

取扱説明書

ST-CS31-B-FT / 棚板

安全上のご注意 必ずお守りください

お買い上げありがとうございました。

ご使用前にこの取扱説明書とディスプレイの取扱説明書をよくお読みください。特に「安全上のご注意」は必ずお読みください。お読みになった後は、いつでも取り出せる場所に大切に保管してください。

設置工事及び取付に関しては販売店及び工事専門業者にご相談ください。

・シャープNECディスプレイソリューションズ インターネットホームページ
NECディスプレイについての説明、新製品情報など
<https://www.sharp-nec-displays.com>

お使いになる人や他の人への危害、物的損害を未然に防止するため、必ずお守りいただきたいことを、次の表示で区分しています。

警告 この表示の欄は「死亡または重症を負うことが想定される危害の程度」です。

お守りいただきたい内容の種類を、次の絵表示で区分し、説明しています。

禁止 この絵表示は、してはいけない「禁止」内容です。

指示 この絵表示は、必ず実行していただきたい「指示」内容です。

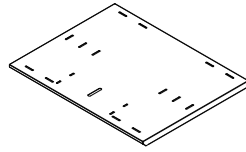
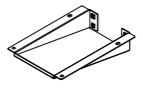
注意 この絵表示は、気をつけていただきたい「注意」内容です。

●お問い合わせ

相談窓口	修理相談窓口
NECモニター・インフォメーションセンター フリーコール：0120-975-380 受付時間：月～金曜日 9:00～18:00 (祝日、その他特定日を除く) 携帯電話・PHSからでもご利用いただけます。	NECビジネスPC修理受付センター フリーコール：0120-00-8283 携帯電話、PHS、もしくはIP電話など、フリーコールをご利用いただけないお客様はこちらの番号へおかけください。 0570-064-211 (通話料お客様負担) 受付時間：月～金曜日 9:00～18:00 (祝日、その他特定日を除く)

シャープNECディスプレイソリューションズ株式会社

●構成部品

棚板【1個】 	棚板ブラケット【1個】 
---	--

●部品袋 (棚板組立用)

十字穴付ナベ小ネジ (M6×16) 【8本】



警告

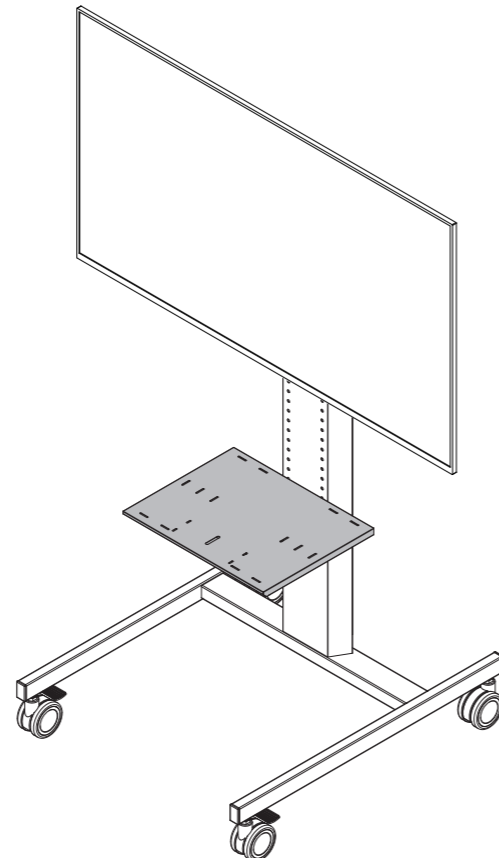


- ・乱暴な取り扱いや用途以外の使用はしないでください。ディスプレイや本製品の落下・転倒などによる破損・けがの原因となります。
- ・棚板には耐荷重10kgを超える物をのせないでください。ディスプレイや本製品の落下・転倒などによる破損・けがの原因となります。
- ・棚板の端に体重をかけたリ、重い物をのせないでください。機器や本製品の落下・転倒などによる破損・けがの原因となります。
- ・取付対象外の製品に本製品を取り付けしないでください。



- ・安全確保のため、ボルトやネジ類は所定の場所に確実に締め付けてください。

完成

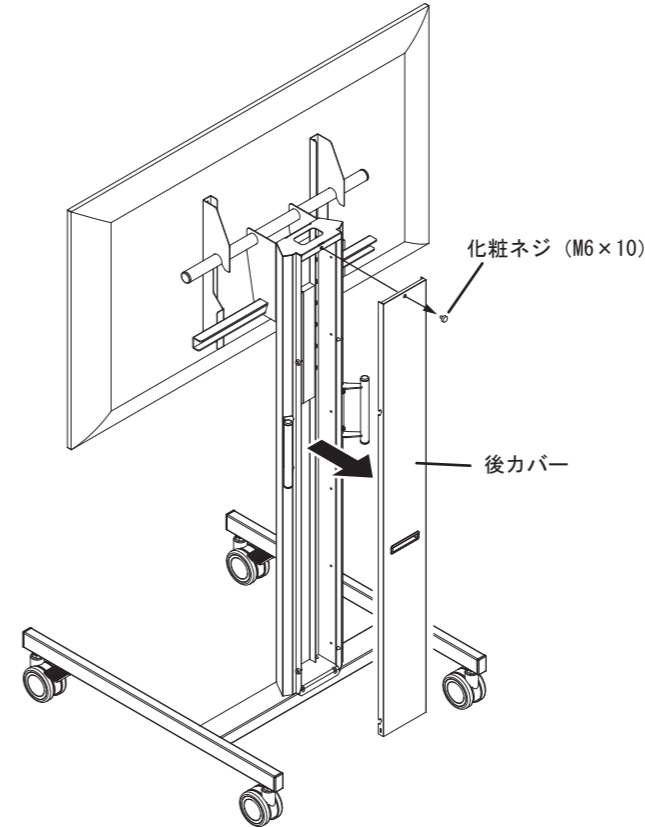


組立を始める前に

- ・組立はカーペットの上や毛布などを敷いて作業し、床や製品を傷つけないように注意してください。
- ・組立の前に必ず構成部材、部品袋、ネジ袋、完成図を確認してください。
- ・組立は必ず2人以上で作業してください。転倒や部品の落下によるけが、破損のおそれがあります。
- ・イラストは実物とは多少異なります。

プラスドライバー (大) をご用意ください。

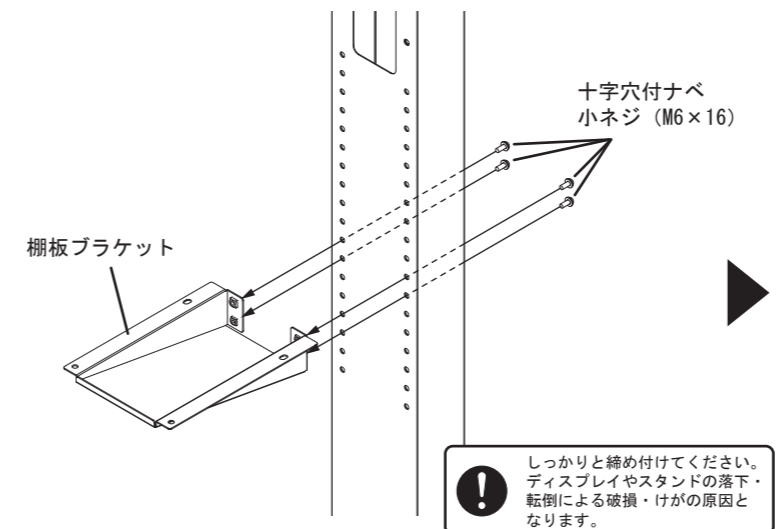
1 化粧ネジ (M6×10) を外して、後カバーを外します。



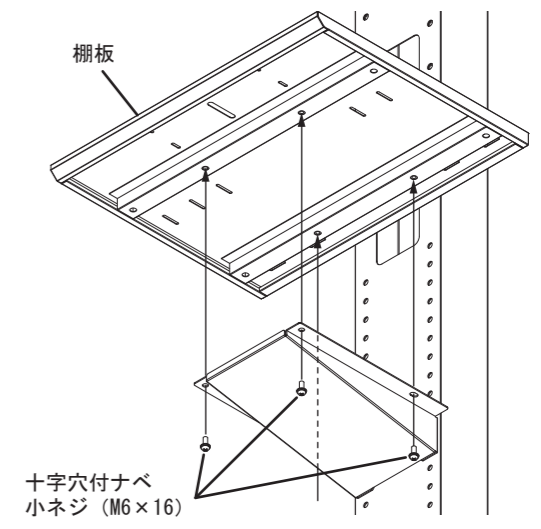
2 棚板を支柱に取り付けます。

①設置する棚板の高さに合わせて、棚板ブラケットを取り付け、後側から十字穴付ナベ小ネジ (M6×16) 4本で固定します。

②棚板ブラケットに棚板を載せ、下から十字穴付ナベ小ネジ (M6×16) 4本で固定します。



しっかりと締め付けてください。ディスプレイやスタンドの落下・転倒による破損・けがの原因となります。



3 後カバーを元通り取り付けます。



- ・後カバーの4箇所の切欠きにしっかり樹脂グリップが引っ掛かっていることを確認してください。
- ・取り付け時に指などを挟まないように注意してください。