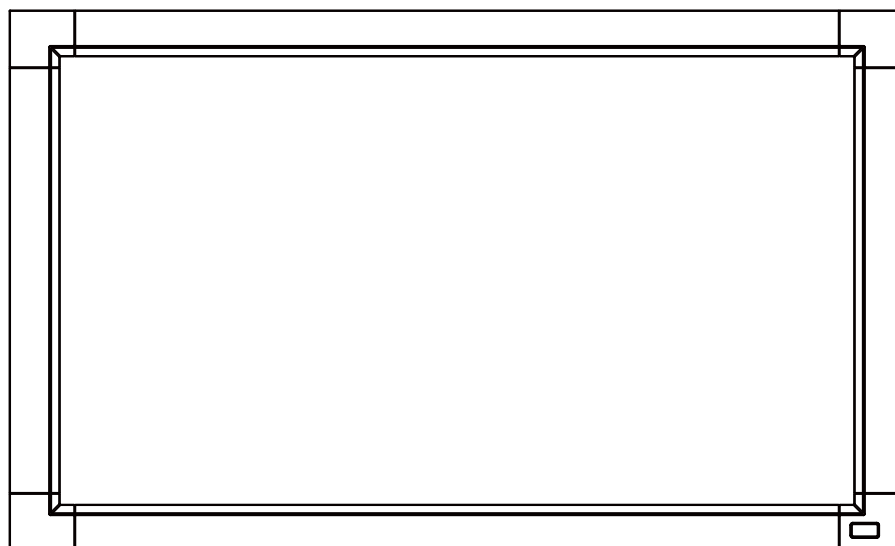


取扱説明書



MultiSync V321

MultiSync V421

MultiSync V461

目次

安全のために必ず守ること	日本語 -1
ご使用前に	日本語 -5
付属品の確認.....	日本語 -6
設置	日本語 -7
壁掛け用や 天吊り用として使用する場合.....	日本語 -8
別売の自立スタンドを使用する場合.....	日本語 -10
各部の名称.....	日本語 -11
正面図.....	日本語 -11
背面図.....	日本語 -12
リモコン.....	日本語 -13
リモコンの使用範囲.....	日本語 -14
リモコンの取り扱い.....	日本語 -14
接続	日本語 -15
外部機器を接続する	日本語 -15
電源を接続する	日本語 -15
主電源スイッチカバーを取り付ける場合.....	日本語 -16
本機の電源を入れる	日本語 -16
調節.....	日本語 -17
接続方法について	日本語 -18
機能	日本語 -20
画面調節 (OSD 機能).....	日本語 -22
OSD 機能の各選択項目.....	日本語 -23
困ったとき.....	日本語 -31
故障かな?と思ったら.....	日本語 -31
本機を廃棄するには (リサイクルに関する情報).....	日本語 -35
保証とアフターサービス.....	日本語 -35
付録	日本語 -36
RS-232C リモートコントロール.....	日本語 -36
LAN コントロール.....	日本語 -37
用語解説.....	日本語 -40
仕様.....	日本語 -42

安全のために必ず守ること

この取扱説明書に使用している表示と意味は次のようになっています。

誤った取扱いをしたときに生じる危険とその程度を、次の表示で区分して説明しています。

 警告	誤った取扱いをしたときに、死亡や重傷などの重大な結果に結びつく可能性があるもの	 注意	誤った取扱いをしたときに、傷害または家屋・家財などの損害に結びつくもの
--	---	---	-------------------------------------

図記号の意味は次のとおりです。

	絶対におこなわないでください。		必ず指示に従いおこなってください。
	絶対に分解・修理・改造はしないでください。		必ずアースリード線を接地（アース）してください。
	必ず電源プラグをコンセントから抜いてください。		高圧注意（本体後面に表示）

●ご使用の前に、この欄を必ずお読みになり、正しく安全にお使いください。

警告

万一異常が発生したときは、電源プラグをすぐ抜き液晶ディスプレイを安全な場所に移動する!!

異常のまま使用すると、液晶ディスプレイの落下・火災・感電の原因になります。すぐに電源スイッチを切り、電源プラグをコンセントから抜いてください。その後、液晶ディスプレイを安全な場所に移動させ、販売店に修理をご依頼ください。



プラグを抜く





地震等での製品の転倒・落下によるけがなどの危害を軽減する為に、転倒・落下防止対策をおこなってください。転倒・落下防止器具を取り付ける壁や台の強度によっては、転倒・落下防止効果が大幅に減少します。その場合は、適当な補強を施してください。また、転倒・落下防止対策は、けがなどの危害の軽減を意図したものです。全ての地震に対してその効果を保証するものではありません。

<p>故障(画面が映らないなど)や煙、変な音・においがするときは使わない</p> <p>火災・感電の原因になります。</p> <p style="text-align: right;">使用禁止</p>	<p>液晶ディスプレイがぐらつく、またはスタンド部にひびや亀裂がある場合は近づかない</p> <p>お買い上げの販売店か、工事専門業者にご連絡ください。</p> <p style="text-align: right;">使用禁止</p>	<p>傾斜面や不安定な場所に置かない</p> <p>落ちたり、倒れたりしてけがの原因になります。</p> <p style="text-align: right;">禁止</p>
<p>電源コードを傷つけない</p> <p>熱器具のそば やぶれ</p> <p>重いものをのせたり、熱器具に近づけたり、無理に引っ張ったり、折り曲げたまま力を加えたりしないでください。コードが破損して火災・感電の原因になります。</p> <p style="text-align: right;">傷つけ禁止</p>	<p>裏ぶたをはずさない</p> <p>内部には電圧の高い部分があり、さわると感電の原因になります。</p> <p style="text-align: right;">分解禁止</p>	<p>キャビネットを破損したときは使わない</p> <p>火災・感電の原因になります。</p> <p style="text-align: right;">使用禁止</p> <p>異物をいれない 特にお子さまにご注意</p> <p>火災・感電の原因になります。</p> <p style="text-align: right;">禁止</p>
<p>ポリ袋で遊ばない 特にお子さまにご注意 本体包装のポリ袋を頭からかぶると窒息の原因になります。</p> <p style="text-align: right;">禁止</p>	<p>修理・改造をしない けが・火災・感電の原因になります。</p> <p style="text-align: right;">修理・改造禁止</p>	<p>アースリード線を挿入・接触しない(日本用)</p> <p style="text-align: right;">禁止</p>
<p>アース線を接続する(日本用) アース線を接続しないと故障のときに感電の原因になります。 アース接続は必ず電源プラグをコンセントにつなぐ前におこなってください。また、アース接続を外す場合は、必ず電源プラグをコンセントから抜いてからおこなってください。</p> <p style="text-align: right;">アース線を接続せよ</p>	<p>正しい電源電圧で使用する 指定の電源電圧以外で使用すると火災・感電の原因になります。 本機に添付している電源コードは本機専用です。安全のため他の機器には使用しないでください。</p> <p style="text-align: right;">!</p>	<p>電源プラグのアースリード線を電源コンセントに挿入・接触させると火災・感電の原因になります。</p> <p style="text-align: right;">禁止</p>
<p>風呂場や水のかかるところに置かない 水などが液晶ディスプレイの内部に入った場合はすぐに本体の電源を切り、電源コードをコンセントから抜いてお買い上げの販売店にご連絡ください。そのまま使用すると、故障・火災・感電などの原因になります。</p> <p style="text-align: right;">水ぬれ禁止</p>	<p>据付、取り付けは必ず工事専門業者または販売店にご依頼ください。</p> <p style="text-align: right;">!</p> <p>指示</p> <p>工事が不完全ですと、死亡、けがの原因となります。</p>	<p>雷が鳴り出したら、電源コード・アンテナ線などには触れない</p> <p style="text-align: right;">!</p> <p>接触禁止</p> <p>雷が鳴り出したら電源コード・アンテナ線には触れないでください。感電の原因になります。</p>
<p>液晶を口にしない 液晶パネルが破損し、液晶が漏れ出た場合は、液晶を吸い込んだり、飲んだりしないようにしてください。中毒を起こす恐れがあります。万一口に入ってしまった、目に入ってしまった場合は、水でゆすいでいただき、医師の診断を受けてください。手や衣類に付いた場合は、アルコールなどで拭き取り、水洗いしてください。</p> <p style="text-align: right;">!</p> <p>禁止</p>	<p>取っ手を使って設置または固定をしない</p> <p style="text-align: right;">!</p> <p>禁止</p> <p>落ちたり、倒れたりしてけがの原因になります。</p>	<p>取っ手にロープやワイヤーなどを掛けて運ばない</p> <p style="text-align: right;">!</p> <p>禁止</p> <p>落ちたり、倒れたりしてけがの原因になります。</p>

⚠ 注意

設置のときは次のことをお守りください。

風通しが悪かったり、置き場所によっては、内部に熱がこもり、火災や感電の原因になります。

<p>布などで通風孔をふさがない</p>   <p>設置禁止</p>	<p>横倒し、伏せ置き、さかさまにしない</p>   <p>禁止</p>	<p>直射日光や熱器具のそばに置かない</p>   <p>設置禁止</p>
<p>屋外での使用禁止 本商品は屋内での使用を想定しています。屋外では使用しないでください。故障の原因となることがあります。</p>   <p>屋外での使用禁止</p>	<p>液晶パネルに衝撃を加えない 液晶パネル面を固いものでたたいたりして衝撃を加えないでください。破損してけがや故障の原因になります。移動する際も、液晶パネルに手などが接触しないようにしてください。</p>   <p>禁止</p>	
<p>車載用禁止 車載用など移動用途には使用できません。故障の原因になることがあります。</p>  <p>設置禁止</p>	<p>接続線をつけたまま移動しない 火災・感電の原因になります。電源プラグや機器間の接続線ははずしたことを確認のうえ、移動してください。</p>  <p>禁止</p>	<p>ディスプレイや置き台には乗らない ディスプレイや置き台には乗らないでください。また、キャスター付き置き台にディスプレイを設置する場合は、必ずキャスター止めをしてください。ディスプレイが倒れたり、置き台が動いたりしてけがの原因になります。</p>  <p>禁止</p>
<p>湿気やほこりの多い所、油煙や湯気の当たる所に置かない</p>  <p>設置禁止</p>	<p>狭い所に置かない</p>  <p>設置禁止</p>	
<p>電源プラグを持って抜く コードを引っ張ると傷がつき、火災・感電の原因になります。</p>   <p>プラグを持つ</p>	<p>ぬれた手で電源プラグを抜き差ししない 感電の原因になります。</p>   <p>ぬれ手禁止</p>	
<p>電源プラグを奥までさしこむ 電源プラグは奥までしっかりと差し込んでください。しっかりと差し込まれていないと火災・感電の原因となることがあります。</p>   <p>抜けかかり禁止</p>  <p>しっかりと差し込んで</p>	<p>お手入れの際は電源プラグを抜く 感電の原因になります。 During servicing, disconnect the plug from the socket-outlet.</p>  <p>プラグを抜く</p> <p>液晶パネルを廃棄する場合 液晶パネルに使用している蛍光管(バックライト)には水銀が含まれています。ご自身で廃棄するのは大変危険ですので、お止めください。本機を廃棄する場合は、資源有効利用促進法に基づく、回収・リサイクルにご協力ください。(→P35:本機を廃棄するには)</p>	
<p>長期間で使用にならないときは、安全のため必ず電源プラグを抜く。</p>  <p>プラグを抜く</p>	<p>過電圧が加わるおそれのあるネットワークには接続しない 本機のLANポートは、過電圧が加わるおそれのないネットワークに接続してください。LANポートに過電圧が加わると、感電の原因となることがあります。</p>  <p>設置禁止</p>	

⚠ 注意

キャビネットの通気口を掃除する

キャビネットの通気口がごみやほこりでふさがると故障の原因となることがあります。1年に一度はキャビネットの通気口を掃除してください。特に冷却ファンを動作させて使用する場合は、通気口にごみやほこりが付着しやすくなりますので、月に一度以上は、通気口を掃除してください。



通気口の掃除

1年に一度は内部掃除を

内部にほこりがたまったまま使うと、火災や故障の原因になります。内部掃除は販売店にご依頼ください。



内部掃除

電源プラグのほこりなどは定期的にとる

火災の原因になります。1年に一度は電源プラグの定期的な清掃と接続を点検してください。



ほこりを取る

推奨の溶剤でお手入れする

ベンジンやシンナー、アルカリ性洗剤、アルコール系洗剤、ガラスクリーナー、ワックス、研磨クリーナー、粉石鹸などでふいたり、殺虫剤をかけたりしないでください。変質・ひび割れしたり、塗装がはげる原因となります。(化学ぞうきんをご使用の際は、その注意書きに従ってください。)また、ゴムやビニール製品などを長時間接触させたままにしないでください。キャビネットおよびスタンドが変色したり、変質・ひび割れするなどの原因となります。

パネル表面のお手入れに溶剤を使用される場合は水、エタノール、イソプロピルアルコールを推奨いたします。その際は溶剤が残らないようにしてください。推奨以外の溶剤(酸、アルカリ、アセトン等)は使用しないでください。溶剤類や水滴等が液晶ディスプレイ内部に入ったり表示面以外の液晶ディスプレイ表面に付着すると、商品を破壊する恐れがありますのでご注意ください。



使用禁止

液晶ディスプレイの上手な使い方

キャビネットのお手入れ

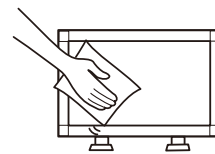
お手入れの際は電源プラグを抜いてください。柔らかい布で軽くふき取ってください。汚れがひどいときには水でうすめた中性洗剤に浸した布をよくしぼってふき取り、乾いた布で仕上げてください。溶剤をご使用の際は「推奨の溶剤でお手入れする」にて使用できる溶剤をご確認ください。



プラグを抜く

液晶パネルのお手入れ

パネル表面は傷つきやすいので、固いもので押しったりこすったりしないように、取り扱いには十分注意してください。パネル表面は触指などにより汚れることのないようご注意ください。パネル表面が汚れた場合には、乾いた布で軽くふきとってください。またきれいな布を使用されるとともに、同じ布の繰り返し使用はお避けください。



上手な見方

明るすぎる部屋は目が疲れます。適度な明るさの中でご使用ください。また、連続して長い時間、画面を見ていると目が疲れます。

⚠ 重要なお知らせ

残像について

残像とは、長時間同じ画面を表示していると、画面表示を変えたときに前の画面表示が残る現象ですが、故障ではありません。

残像は、画面表示を変えることで徐々に解消されますが、あまり長時間同じ画面を表示すると残像が消えなくなりますので、同じ画面を長時間表示するような使い方は避けてください。

「スクリーンセーバー」などを使用して画面表示を変えることをおすすめします。

また、ディスプレイを使用しないときは、パワーマネージメント機能(パワーセーブ)やスケジュール機能を使ったり、ワイヤレスリモコンや電源ボタンを操作して電源を切ることをおすすめします。

ご使用前に

この装置は、クラスB 情報技術装置です。この装置は、家庭環境で使用することを目的としていますが、この装置がラジオやテレビジョン受信機に近接して使用されると、受信障害を引き起こすことがあります。取扱説明書に従って正しい取り扱いをして下さい。

VCCI-B

本機は付属の電源コードおよび信号ケーブルを使用した状態でVCCI基準に適合しています。



当社は国際エネルギースタープログラムの参加事業者として、本製品が国際エネルギースタープログラムの基準に適合していると判断します。

高調波電流規格 JIS C 61000-3-2 適合品



グリーンマーク

JIS C 0950 (通称 J-Moss) とは、電気・電子機器の特定の化学物質の含有表示方法を規定した日本工業規格です。特定の化学物質(鉛、水銀、カドミウム、六価クロム、PBB、PBDE)の含有状況により、次の2種類の表示マークがあります。

・含有マーク : 特定の化学物質が含有率基準値を超える製品に付与するマーク

・グリーンマーク : 同化学物質が含有率基準値以下(但し除外項目あり)である製品にメーカーが任意で表示することができるマーク
本製品に表示されているマークは、グリーンマークです。

製品の情報は、<http://www.nec-display.com/jp/environment/j-moss.html> をご覧ください。

- 本書の内容の一部または全部を無断で転載することは固くお断りします。
- 本書の内容について、将来予告なしに変更することがあります。
- 本書の内容については、万全を期して作成しましたが、万一誤り、記載もれなどお気付きの点がありましたらご連絡ください。
- 乱丁本、落丁本の場合はお取り替えいたします。販売店までご連絡ください。

Windows® は、米国マイクロソフト社の米国およびその他の国における登録商標です。

TMDS(Transition Minimized Differential Signaling) は、シリコン・イメージ社の登録商標です。

HDMI、HDMIロゴおよびHigh-Definition Multimedia Interfaceは、HDMI Licensing LLCの商標または登録商標です。

その他の社名および商品名は、各社の商標および登録商標です。

お願い

液晶ディスプレイは、精密度の高い技術で作られておりますが、画面の一部に点灯しないドットや常時点灯しているドットが見えることがあります。これは、液晶ディスプレイの特性によるものであり、故障ではありませんので、あらかじめご了承ください。V321のドット抜けの割合は、0.00029%以下です。V421のドット抜けの割合は、0.00016%以下です。V461のドット抜けの割合は、0.00016%以下です。

本製品は、ISO-13406-2基準に従い、ドット抜けの割合基準値は1サブピクセル(副画素)単位で計算しております。

注意

一般的な言い方として「画素」を「ドット」という言葉で表現しておりますが、ISO 13406-2に従い、正確に表現すると、「画素」は「ピクセル(pixel)」、「ドット」は「副画素」とも呼ばれ「サブピクセル(sub pixels)」となります。つまり、「画素」は実体のある副画素と言われる発光する点から構成され、「副画素」は、画素に色または階調を与えるもので、一つの画素内で個別に処理される分割された画素内部構造を示します。

- 電源コードは、以下の表を参考の上、お使いになる電圧に適した電源コードをご準備の上お使いください

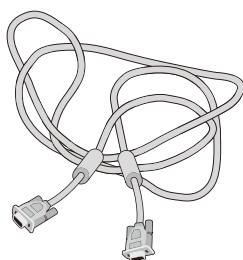
プラグのタイプ	北アメリカタイプ	欧州大陸タイプ	英国タイプ	中国タイプ	日本タイプ
プラグの形状					
使用地域	米国/カナダ	欧州(英国以外)	英国	中国	日本
電圧	120	230	230	220	100

この商品に関する技術相談、アフターサービス等はお買い上げの国内でのみ有効です。

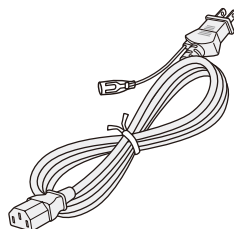
付属品の確認

お買い上げいただいたときに同梱されている付属品は次のとおりです。
万一不足しているものや損傷しているものがありましたら、販売店までご確認ください。

- 電源コード（仕向け地によって異なります。）
- 信号ケーブル
- セットアップマニュアル
- ワイヤレスリモコン／単4形乾電池 x 2
- 主電源スイッチカバー
- クランプ x 2
- クランプ用ネジ (M4 x 8) x 2
- 主電源スイッチカバー用ネジ (3 x 6) x 2
- CD-ROM
- 保証書



信号ケーブル
(ミニ D-SUB15 ピンーミニ
D-SUB15 ピンケーブル)



電源コード



主電源スイッチカバー



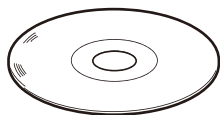
主電源スイッチカバー用
ネジ (3 x 6) x 2



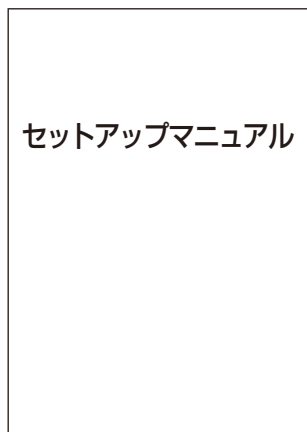
クランプ用ネジ
(M4 x 8) x 2



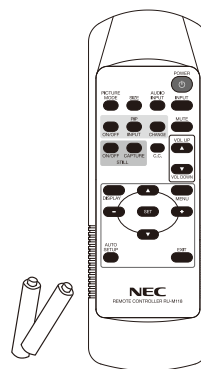
クランプ x 2



CD-ROM
・取扱説明書
・Windows® セットアップ用
ファイル
・RS232C コントロール用
ファイル



セットアップマニュアル



ワイヤレスリモコン
／単4形乾電池 x 2



保証書

・運搬する場合は、本機が入っていた梱包箱と緩衝材をご使用ください。

設置

設置する前に、以下の注意事項をお読みになり、正しく安全に設置してください。

⚠ 注意

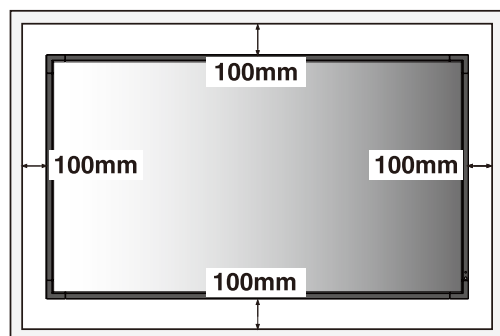
- ・ 設置する際は、お買い上げの販売店までご相談ください。

⚠ 注意

- ・ 移動や設置および取り付けの際は、十分な安全を確保できる人数(必ず2名以上)でおこなってください。
落下してけがの原因となることがあります。
- ・ 取り扱いの際にLCDパネル表面に強い力がかからないようにしてください。

■ 据付条件

熱がこもるのを防ぐため、狭い場所(壁埋め込みなど)に設置する場合は、ディスプレイの周囲は下図のように壁から離してください。



⚠ 注意

- ・ 本機の保証環境温度は40℃(横型設置時)または35℃(縦型設置時)です。ケース等に入れて使用される場合は、ケース内部の温度が40℃(横型設置時)または35℃(縦型設置時)以下となるよう、ケースにファンを取り付ける、通風口を設けるなどの処置をおこなってください。
なお、本機は温度センサーおよび冷却ファンを内蔵し、保証温度を超えると自動的に冷却ファンが動作します。また、冷却ファンが動作しても保証温度を超える環境になると「警告」が表示されます。「警告」が表示された環境での使用は故障の原因となりますので、電源を切ってください。

■ 冷却ファン

本機内蔵の冷却ファンは動作保証温度を超えると自動的に動作するほかに、スクリーンセーバーの冷却ファン(→P29)で常時動作するよう設定することができます。

ケース内の設置や、液晶画面の表面にアクリル板などをつけてご使用になる場合は本機の内部温度上昇をHEAT STATUS機能(→P29)で確認の上、必要に応じて冷却ファンの動作設定を変更してください。

壁掛け用や 天吊り用として使用する場合

■ 壁掛け・天吊り時の注意事項

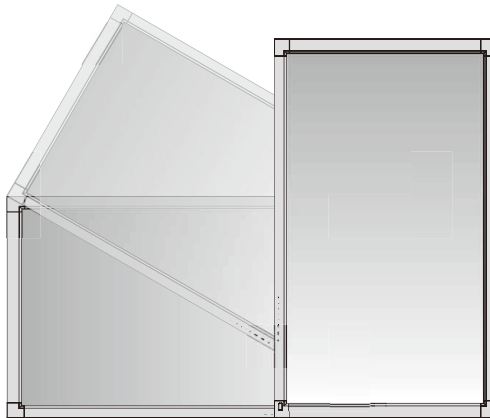
⚠ 注意

- 壁掛け・天吊りの設置をする前に、この欄を必ずお読みになり、正しく安全にお使いください。
- お客様による壁掛けや天吊りの設置は絶対におやめください。壁掛けや天吊りの設置はお買い上げ販売店か工事専門業者にご依頼ください。
- 壁や天井の構造や強度により取り付けできない場合がありますので、取り付け場所については工事専門業者または販売店にご相談ください。
- 設置後のメンテナンス
 - ねじのゆるみや部品のずれ・ゆがみなど異常や不具合が発見された場合には、すぐに工事専門業者または販売店に修理を依頼してください。
 - 環境によっては経年変化で取り付け部などの強度が不足する恐れがあります。定期的に工事専門業者に点検を依頼し、メンテナンスをおこなってください。

なお、据付・取り付けの不備、誤使用、改造、天災などによる事故損害については、弊社は一切責任を負いません。設置の依頼にあたっては以下の注意点を設置業者に提示ください。

■ 取り付け向きについて

本機を縦型の状態で使用するときは、必ず正面から見て左側面を上側にしてください。上下逆さまでの設置はできません。



■ 取り付け場所について

本機と取付金具の総重量を恒久的に十分に保持できる、強度のある場所を選んでください。強度の不十分なところに設置すると、落下して重大事故の原因となることがあります。

人が容易にぶら下がったり、寄り掛かれるような場所、頭や目がぶつかってしまうような場所、振動、衝撃の加わる場所、または、湿気やほこりの多い場所には設置しないでください。けがや火災、感電の原因になります。壁に埋め込むなど、本機の背面に空間が無いように設置する場合は、本機の上下左右にそれぞれ100mm以上の空間を設けてください。

設置の場所や状態によって本機内部に熱がこもらないように、空調や通風には十分配慮してください。

荷重は必ず梁などの堅牢な構造材で受けるようにし、確実に取り付けてください。

強度が不十分な設置面への直接取り付けはおこなわないでください。

■ 取付金具について

必ずVESA規格に準拠した取付金具を使用してください。

ディスプレイへの金具の取り付けには、M6ネジ(長さは取付金具の板厚+9~10mm)を使用し、しっかりと締めてください。

(締付トルク 310~410N・cm)

金具取り付け面の強度を十分確認して設置してください。

市販の取付金具は、本機を支えるのに十分なものを選んでください。

取り付け前に、強度など安全性の確認をおこなってください。

金具の一部がディスプレイの通風孔をふさがないようにご注意ください。

取り付け方法、安全な設置方法の詳細は、市販の取付金具の取扱説明書を参照ください。

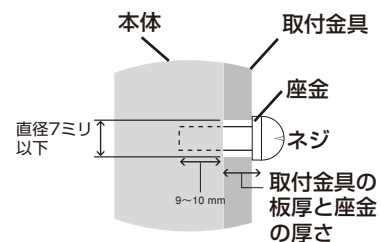
取付金具や取り付け場所に不具合が発生した場合を想定して、複数の取付金具を使用する、複数の場所で支える、転倒・落下防止などの対応をおこなってください。

■ 設置方法

1. 机の上のような平らな場所にマットや毛布など柔らかいものを敷きます。
2. ディスプレイをその上に置きます。
3. VESA規格に準拠した金具を取り付けてください。

■ お 願 い

- 市販の取付金具は、本機を支えるのに十分なものを選んでください。(V321 : 約 14.3kg、V421 : 約 20.5kg、V461 : 約 24.0kg)
- ディスプレイへの金具の取り付けには、M6ネジ(長さは取付金具の板厚と座金+9~10mm)を使用し、しっかりと締めてください。(締付トルク 310 ~ 410N・cm)
取付金具のネジ穴は直径7ミリ以下にしてください。
- 取付穴は背面に12個あります。取り付けの際は上下左右均等に取り付けてください。(推奨取り付け例は下記参照ください)
4カ所取付穴ピッチ (ヨコ)200mmピッチ x (タテ)200mm

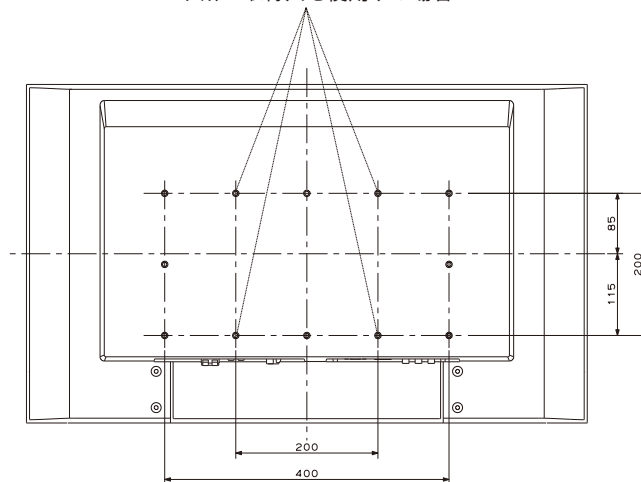


⚠ 注意

- ・ 取り付け、取り外し方法の詳細は、市販の壁掛け用や天吊り用金具の取扱説明書を参照ください。

V321

4ヶ所の取付穴を使用する場合

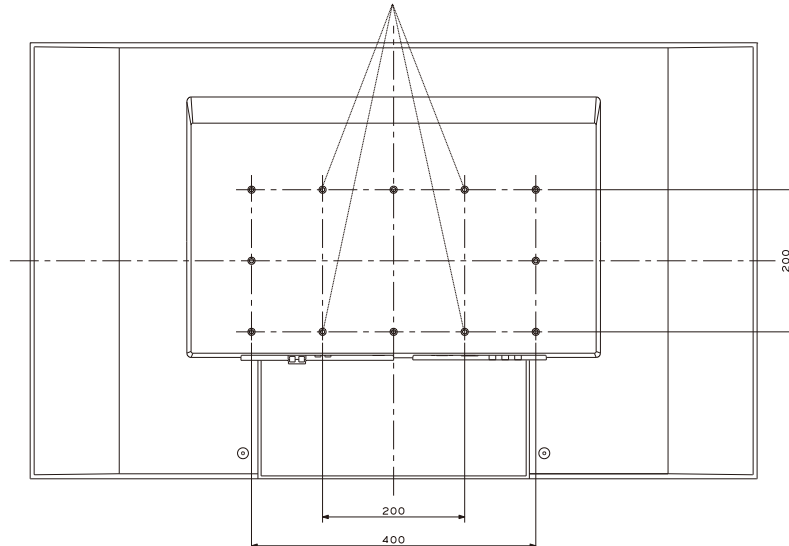


■ お知らせ

- V321の取付穴位置は本体の垂直方向の中心には配置されていません。(上図参照)

V421 / V461

4ヶ所の取付穴を使用する場合



別売の自立スタンドを使用する場合

■ 自立スタンドの取り付け

⚠ 注意

- ・ スタンドの取り付けは、十分な安全を確保できる人数(必ず2名以上)でおこなってください。落下してけがの原因となることがあります。
- ・ 機器の内部を破損する可能性がありますので、付属のネジ^{*}をお使いください。市販のネジでスタンドを固定される場合はネジの長さが35mm 以上になるものは使用しないでください。
- ・ スタンド取り付け時、本体とスタンドの間に手を挟まないように注意してください。

本体を梱包していた発泡シートを敷いた上にディスプレイをパネル面が下になるように置いてスタンドを取り付けてください。スタンドの取り付けにはスタンドの取扱説明書を良くお読みください。

ST-3215 : V321 用

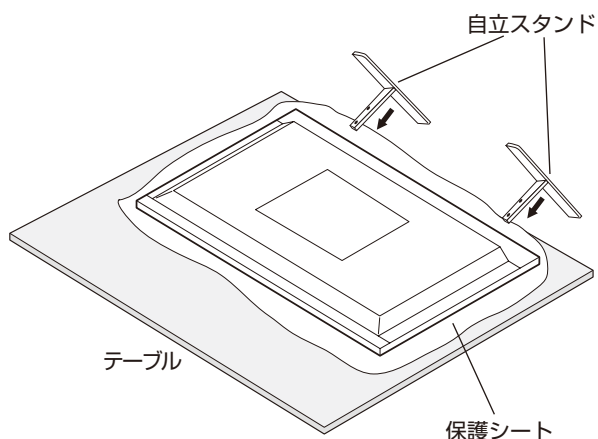
ST-4020 : V421 / V461 用

※ : V321 をご使用の場合、自立スタンド組み付ネジはST-3215 に添付されているものをご使用ください

※ : V421 または V461 をご使用の場合、液晶ディスプレイ本体に取り付けられている自立スタンド組み付きネジを、取り外して使用してください。ネジの取り外しが難しい場合は、ねじ回しを使用して取り外してください。

⚠ 注意

- ・ ST-4020 の取扱説明書はLCD4020 を V421 または V461 に読み替えてご使用ください。

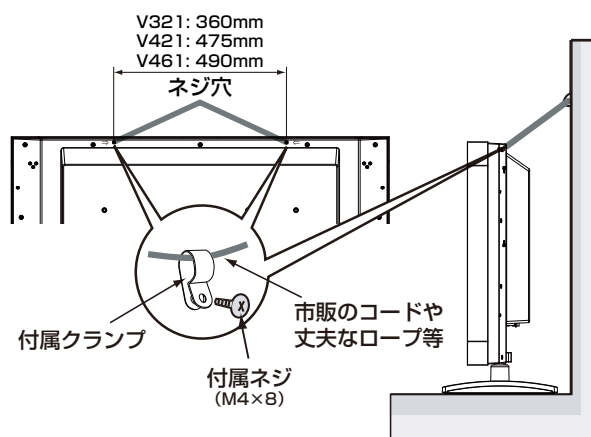


■ 転倒防止のために

転倒防止のために、丈夫なロープを用いてディスプレイを固定してください。固定には付属のクランプを付属のネジでディスプレイにしっかりと締めつけてください。

ディスプレイを十分に保持できる壁や柱などに、しっかり固定してください。

丈夫なロープはディスプレイの重さに耐えられるものをご使用ください。

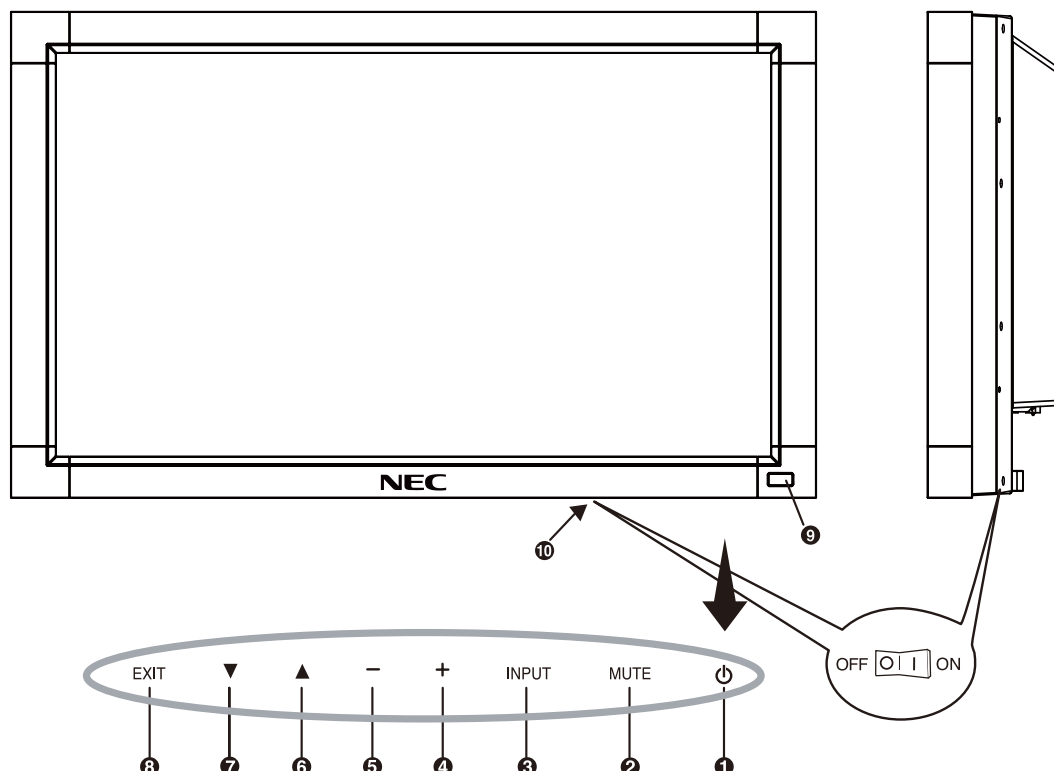


⚠ 注意

- ・ ディスプレイを移動する前にロープをとりはずしてください。けが、故障の原因になります。

各部の名称

正面図



① 電源ボタン(⏻)

電源をオン/オフするときに押します。

② ミュートボタン(MUTE)

音を消します。もう一度押すと音がでます。

③ 入力切替ボタン(INPUT)

映像入力を切り替えます。

映像入力切替画面が表示されます。

OSD画面表示時には、OSD画面で調節した内容を決定します。

(OSD画面表示時は、リモコンのSETボタンと同じ機能になります。

→P22)

④ プラスボタン(+)

OSD画面で調節項目を選択したあと、このボタンを押して好みの画面に調節します。

OSD画面が消えているときに押すと、音量が大きくなります。

⑤ マイナスボタン(-)

OSD画面で調節項目を選択したあと、このボタンを押して好みの画面に調節します。

OSD画面が消えているときに押すと、音量が小さくなります。

⑥ アップボタン(▲)

OSD画面が表示されているとき▲ボタンで調節項目を選択します。

⑦ ダウンボタン(▼)

OSD画面が表示されているとき▼ボタンで調節項目を選択します。

⑧ EXITボタン(EXIT)

OSD画面が表示されていないときに押すと、OSD画面を表示します。

OSD画面が表示されているときは、ひとつ前のOSD画面に戻ります。

⑨ リモコン受光部/電源ランプ

リモコン受光部：ワイヤレスリモコンの信号の受光部です。

電源ランプ

電源ボタン入：緑色点灯

電源ボタン切：赤色点灯

パワーマネージメント時：緑色と赤色が同時点灯

主電源スイッチ切時：消灯

スケジュール待機時：赤色点灯、緑色点滅

異常検出時(自己診断)：赤色点滅(→P31)

⑩ 主電源スイッチ

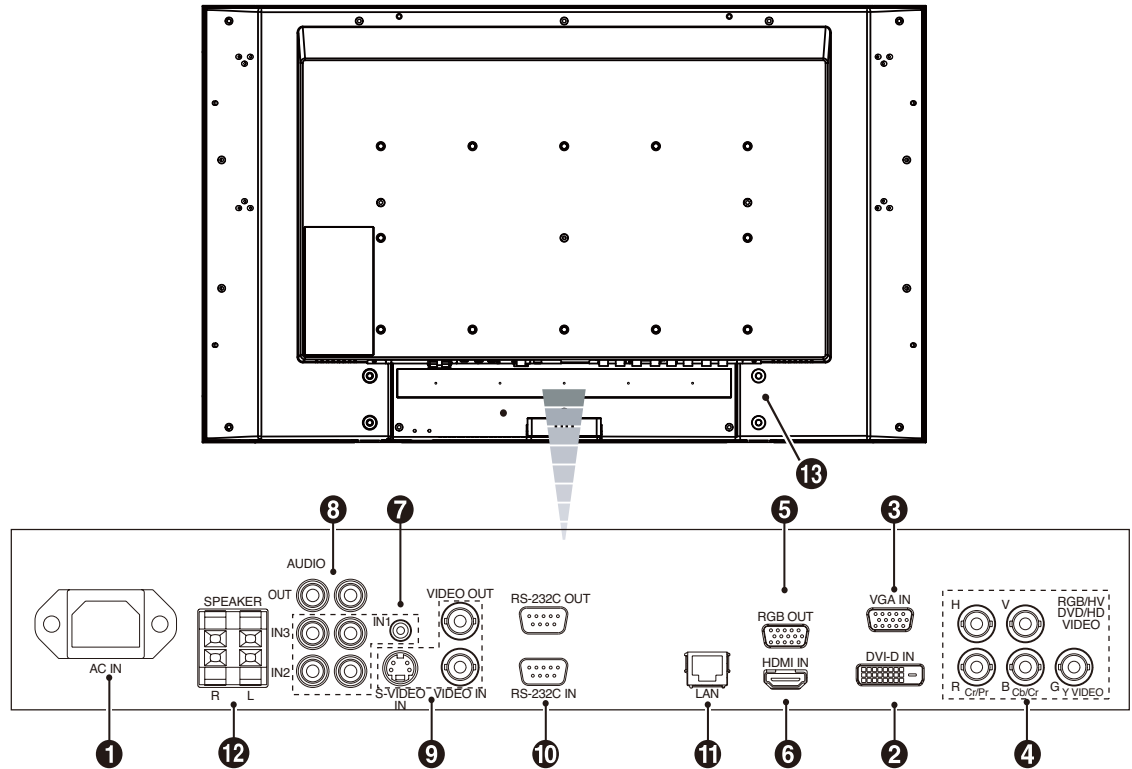
主電源をオン/オフするときに押します。

|：オン

○：オフ

出荷時はオフになっています。

背面図



① 電源入力コネクタ(3極アース端子付き)

電源コードを接続します。

② DVI入力コネクタ(DVI-D)

デジタル出力のコンピューターの映像出力コネクタと接続します。

③ VGA入力コネクタ(ミニD-SUB 15ピン)

アナログ出力のコンピューターの映像出力コネクタと接続します。

④ RGB/HV入力コネクタ(BNC)

アナログRGB出力のコンピューターの映像出力コネクタと接続します。DVD/HDやビデオの信号を接続することもできます。その場合はターミナルモードの設定をおこなってください。(→P30)

	R	G	B	H	V
RGB/HV	R	G	B	H	V
DVD/HD	Pr	Y	Pb		
VIDEO2		VIDEO			

⑤ RGB出力コネクタ(ミニD-SUB 15ピン)

VGA, RGB/HVから入力された信号を出力します。

⑥ HDMI入力コネクタ(HDMI)

デジタル映像インターフェースのHDMI規格に準拠した機器と接続します。

⑦ オーディオ入力コネクタ

コンピューター、ビデオプレーヤー、DVDプレーヤーなどの音声出力コネクタと接続します。

IN1～3まであります。

⑧ オーディオ出力コネクタ

本体で選択されたオーディオ入力(⑦)と同じ信号を出力します。

⑨ ビデオ入出力コネクタ

ビデオ入力コネクタ(BNC)

S端子入力コネクタ(ミニDIN4ピン)

ビデオ出力コネクタ(BNC)

⑩ RS-232Cコネクタ(D-SUB 9ピン)

INにはコンピューターまたはマルチ接続(数珠つなぎ)した弊社液晶ディスプレイのRS-232C(OUT)を接続します。(→P36)

お願い

マルチ接続は同じ機種どうしでおこなってください。

⑪ LANポート(RJ-45)

HTTPサーバー機能を利用し、コンピューターでWebブラウザーを使用して本機のLAN設定を制御することが出来ます(→P37)

⑫ スピーカー出力端子

外部スピーカーを接続します。

お願い

- 弊社推奨の専用スピーカーをご使用ください。

SP-3215 : V321用

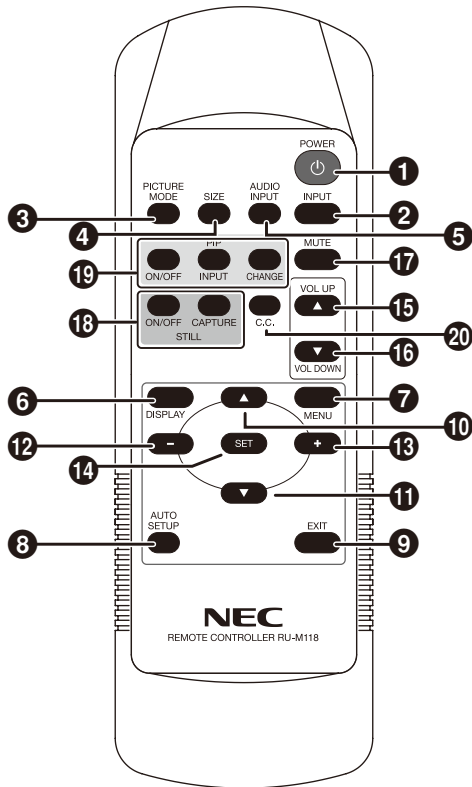
SP-P4046 : V421用

SP-4615 : V461用

⑬ 盗難防止用ロック穴(V421/V461のみ)

盗難防止用のキー(Kensington社製)を取り付けられます。

リモコン



1 電源ボタン(POWER)

電源をオン/オフするときに押します。

2 入力切替ボタン(INPUT)

映像入力を切り替えます。
映像入力切替画面が表示されます。

3 映像モード切替ボタン(PICTURE MODE)

ピクチャーモードを選択します。
[RGB1]、[RGB2]、[RGB3]入力時：HIGHBRIGHT、STANDARD、sRGBの3モードから選択できます。
DVD/HD、VIDEO(S)、VIDEO入力時：HIGHBRIGHT、STANDARD、CINEMAの3モードから選択できます。

4 サイズボタン(SIZE)

画面表示サイズを[FULL]、[CUSTOM]、[DYNAMIC]、[REAL]、[NORMAL]から選択します。

5 音声入力切替ボタン(AUDIO INPUT)

音声入力を各映像入力毎に切り替えることができます。
[AUDIO:1]、[AUDIO:2]、[AUDIO:3]の順に切り替わります。

6 DISPLAY ボタン(DISPLAY)

画面情報を表示します。
リモコンモード(→P28)をNORMAL以外に設定した場合は、DISPLAY ボタンを5秒以上押し続けると「NORMAL」に戻ります。

7 MENU ボタン(MENU)

OSD画面をON/OFFします。

8 AUTO SETUP ボタン(AUTO SETUP)

オートセットアップメニュー画面を表示します。

9 EXIT ボタン(EXIT)

ひとつ前のOSD画面に戻ります。

10 アップボタン(▲)

OSD画面が表示されているとき ▲ ボタンで調節項目を選択します。
PIP機能が選択されているときは、▲ ボタンで子画面を上にかかします。

11 ダウンボタン(▼)

OSD画面が表示されているとき ▼ ボタンで調節項目を選択します。
PIP機能が選択されているときは、▼ ボタンで子画面を下にかかします。

12 マイナスボタン(-)

OSD画面で調節項目を選択したあと、このボタンを押して好みの画面に調節します。

PIP機能が選択されているときは、子画面を左に動かします。

13 プラスボタン(+)

OSD画面で調節項目を選択したあと、このボタンを押して好みの画面に調節します。

PIP機能が選択されているときは、子画面を右に動かします。

14 SET ボタン(SET)

OSD画面で調節した内容を決定します。

15 音量調節プラスボタン(VOL +)

音量が大きくなります。

16 音量調節マイナスボタン(VOL -)

音量が小さくなります。

17 ミュートボタン(MUTE)

音を消します。もう一度押すと音がでます。

18 画面静止ボタン(STILL)

ON/OFF ボタン：スチル機能をON/OFFします。

CAPTURE ボタン：画面を静止させます。

19 子画面選択ボタン (PIP)

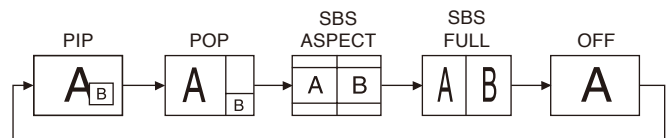
ON/OFF ボタン：PIP、POPおよびSIDE BY SIDE機能をON/OFFします。

INPUT ボタン：子画面を選択します。

CHANGE ボタン：親画面と子画面を入れ替えます。

PIP(ピクチャーインピクチャー)機能の親画面と子画面の制限

		子画面							
		DVI	VGA	RGB/HV	HDMI	DVD/HD	VIDEO1	VIDEO2	S-VIDEO
親画面	DVI	—	v	v	—	v	v	v	v
	VGA	v	—	—	v	v	v	—	v
	RGB/HV	v	—	—	v	—	v	—	v
	HDMI	—	v	v	—	v	v	v	v
	DVD/HD	v	v	—	v	—	v	—	v
	VIDEO1	v	v	v	v	v	—	—	—
	VIDEO2	v	—	—	v	—	—	—	—
	S-VIDEO	v	v	v	v	v	—	—	—



お知らせ

● 画面表示サイズがCUSTOMまたはREALの場合はPIPまたはPOPモードに設定できません。

20 C.C. ボタン

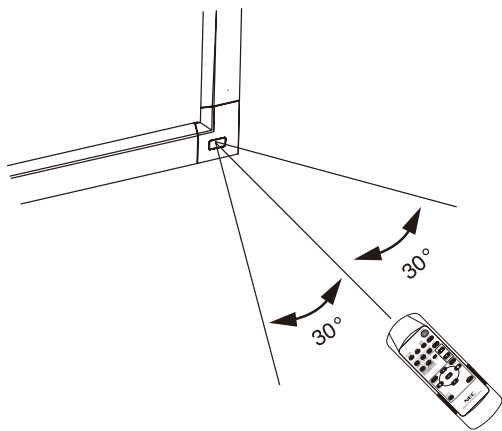
クローズドキャプションを設定します。

S-VIDEO、VIDEO1、VIDEO2入力の場合のみ

リモコンの使用範囲

リモコンの操作をするときは本機のリモコン受光部の方向にリモコンの先を向けてください。

リモコンは、ディスプレイ正面から7m以内、上下左右30°では3.5m以内でご使用ください。



お知らせ

- 太陽の直射日光や強い光の当たるところ、または、蛍光灯の近くでは、リモコン操作がきかない場合があります。

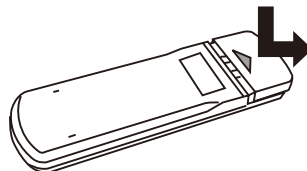
リモコンの取り扱い

リモコンに電池を入れる

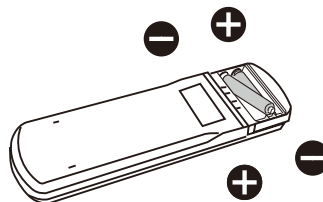
単4形乾電池2つが必要です。

下図に従って電池を入れてください。

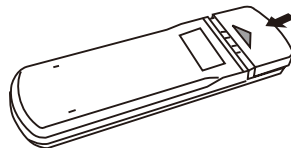
1. ふたを矢印のように押しながらかき上げる



2. ケース内部の表示通りに+・-を合わせて入れる



3. ふたを元に戻す



⚠ 注意

- 乾電池は誤った使いかたをすると液もれや破れつすることがありますので、次の点について特にご注意ください。
- ・ 乾電池のプラス+とマイナス-を、表示のとおり正しく入れてください。
- ・ 乾電池は種類によって特性が異なりますので、種類の違う乾電池は混ぜて使用しないでください。
- ・ 新しい乾電池と古い乾電池を混ぜて使用しないでください。新しい乾電池の寿命を短くしたり、また、古い乾電池から液がもれる恐れがあります。
- ・ 乾電池が使えなくなったら、液がもれて故障の原因となる恐れがありますのですぐ取り出してください。また、もれた液に触れると肌が荒れることがありますので、布でふき取るなど十分注意してください。

お知らせ

- 付属の乾電池は保存状態により短時間で消耗することがありますので、早めに新しい乾電池と交換してください。
- 長時間使用しないときは、乾電池をリモコンから取り出して保管しておいてください。

お願い

- 強い衝撃を与えないでください。
- 水に濡らさないでください。もし濡れた場合は、すぐにふき取ってください。
- 熱やスチームなどにあてないでください。

接続

外部機器を接続する

- ・接続する外部機器を保護するため、接続の際には電源を切ってください。
- ・接続する機器のそれぞれの取扱説明書に従って接続してください。

電源を接続する

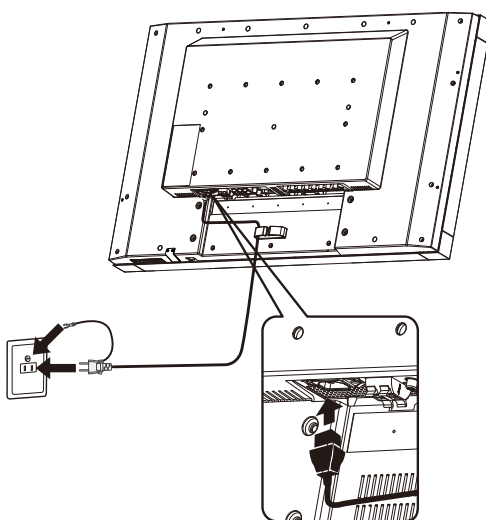
お願い

- 電源コンセントに接続するときは、電源容量を確認してください。(5A以上必要です。)
- 電源コードは本体に接続してから電源コンセントに接続してください。

1. 電源コードの一方の端を、本機の電源入力コネクタに差し込む
奥までしっかり差し込んでください。

お知らせ

- 電源コードを付属のクランプとネジで固定することで本体の電源入力コネクタから容易に抜けるのを防止することができます。
2. アースリード線を接地(アース接続)する
 3. 電源プラグをAC100V電源コンセントに接続する



⚠ 警告

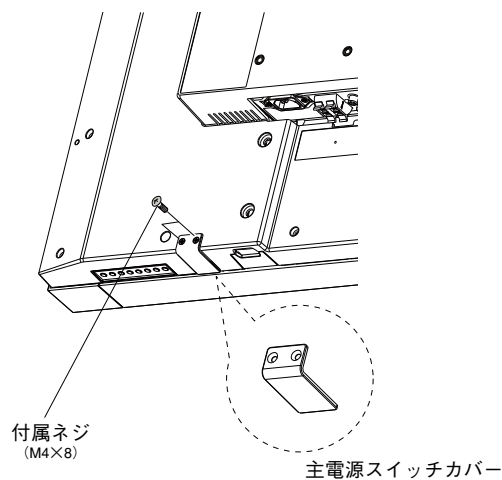
- ・表示された電源電圧以外で使用しないでください。火災・感電の原因になります。
- ・本機には一般のご家庭のコンセント(AC100V)でお使いいただくための電源コードを添付しております。AC100V以外(最大AC240V)でご使用の際には、お使いになる電圧に適した電源コードをご準備の上お使いください。
- ・電源プラグのアースリード線は必ず接地(アース)してください。
なお、アース接続をはずす場合は、必ず電源プラグをコンセントから抜いてからおこなってください。
また、電源プラグのアースリード線は電源コンセントに挿入または接触させないでください。火災・感電の原因となります。
- ・本機に添付している電源コードは本機専用です。安全のため他の機器には使用しないでください。

お願い

- 電源コンセント周辺は、電源プラグの抜き差しが容易なようにしておいてください。
This socket-outlet shall be installed the equipment and shall be easily accessible.

主電源スイッチカバーを取り付ける場合

主電源スイッチを覆うように付属の主電源スイッチカバーを取り付け、ネジで固定します。



⚠ 注意

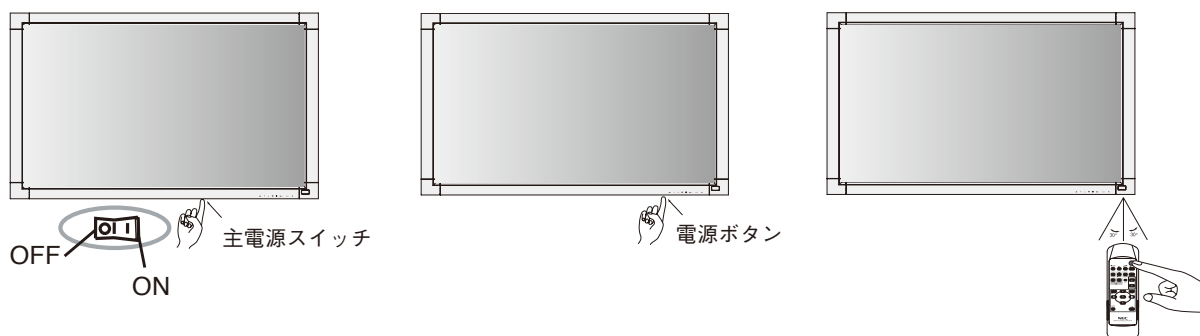
- 主電源スイッチカバーを取り付けると、主電源スイッチの入/切操作はできません。

本機の電源を入れる

電源がオンの場合、電源ランプは緑色に点灯します。電源がオフの場合は赤色に点灯します。

お知らせ

- 主電源スイッチがON(|)になっていることを確認してから操作してください。



調節

1. 主電源スイッチ(→P11)をオンにする
2. 本機およびコンピューターや映像機器の電源を入れる
3. 画面の調節をおこなう

- VGAまたはRGB/HVの入力コネクタを使用している場合は、「自動調節をする」の手順にしたがって自動調節をしてください。自動調節をおこなってもうまく表示されない場合は「画面調節(OSD機能)」(→P22)をご覧ください。
- DVI入力コネクタ使用の場合は、信号の情報により自動的に設定をおこないますので画面の調節は不要です。ただし、接続する機器により、「DVIモード(OSD機能)」(→P30)をDVI-PCまたはDVI-HDから最適な設定を選んでください。
- VIDEO系の入力端子(DVD/HD, S-VIDEO, VIDEO 1, VIDEO 2)の場合は、調節は不要です

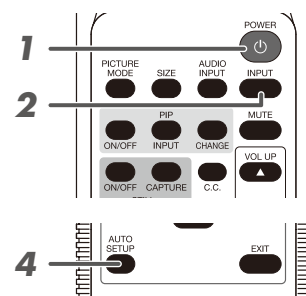
自動調節をする(VGA, RGB/HV入力選択時のみ)

本機をコンピューターとアナログ接続の方法で接続したときは、最初に自動調節をおこないます。その後、さらに調節をおこなう必要がある場合は各調節項目を個別に調節してください。(→P22)

お知らせ

- 自動調節はアナログ接続をした際に、適切な画面を表示するよう、画面のコントラスト、表示位置、水平サイズや位相を自動で調節します。デジタル接続では自動調節は不要です。

1. 本機およびコンピューターの電源を入れる
2. 本体またはリモコンのINPUT ボタンで、映像入力を「VGA」または「RGB/HV」に切り替える
3. 画面全体にワープロソフトの編集画面などの白い画像を表示する
4. リモコンの AUTO SETUP ボタンを押す



長くお使いいただくために

液晶ディスプレイに使用している蛍光管(バックライト)には寿命があり、バックライトの明るさは使用時間に応じて低下します。また、長時間同じ画面を表示していると、画面表示を変えたときに前の画面表示が残る「残像」という現象が発生する場合があります。残像は画面表示を変えることで徐々に解消されますが、あまり長時間同じ画面を表示すると残像が消えにくくなります。本機を長くご使用いただくために、次の点にご注意ください。

- 使用していないときは本機の電源を切ってください。
 - ・ 本機またはリモコンの電源ボタンで電源を切ってください。
 - ・ パワーセーブ機能(→P29)を「ON」に設定してください。
 - ・ 信号が入力されないときに自動的にパワーセーブモードに切り替わります。工場出荷時は「ON」に設定されています。
 - ・ スケジュール機能(→P26)を使用して、使用する時間に合わせて自動的に電源をオン/オフしてください。

お知らせ

- スケジュール機能を使用する場合は必ず日付/時刻設定(→P26)をおこなってください。
- 液晶パネルにかかる負担を軽減するため、スクリーンセーバー機能(→P29)を使用してください。

接続方法について

お願い

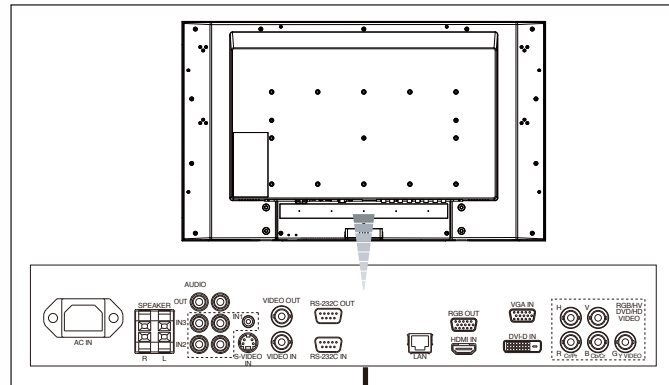
- 本機または外部機器の電源がオンの場合、ケーブルの抜き差しはおこなわないでください。

接続する前に

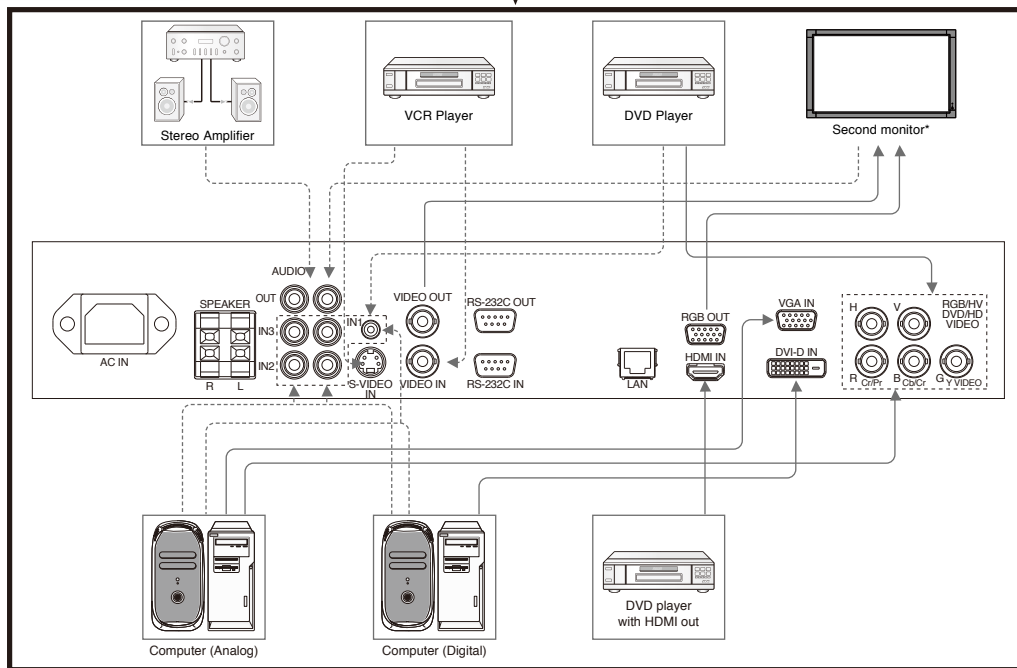
- ・ コンピューターに接続する前に、本機、コンピューターおよび周辺機器の電源を切ってください。
- ・ それぞれの機器の取扱説明書を参照ください。

お知らせ

- 接続するオーディオ機器やコンピューターの音声出力端子の形状がステレオミニジャックの場合は、オーディオケーブルは抵抗なしを使用ください。
- 抵抗ありのオーディオケーブルを使用した場合、音量が大きくならなかったり、音が出ない場合があります。



簡単接続図



接続機器	接続コネクタ	ターミナルモードの設定	入力信号名称	音声入力
オーディオ機器	DVI (DVI-D)	DVI MODE: DVI-HD	DVI	AUDIO IN1, IN2, IN3
	HDMI	RAW/EXPAND*1	HDMI	HDMI
	DVD/HD (5BNC)	BNC MODE: COMPONENT	DVD/HD	AUDIO IN1, IN2, IN3
	S-VIDEO	-	S-VIDEO	AUDIO IN1, IN2, IN3
	VIDEO1 (BNC)	-	VIDEO1	AUDIO IN1, IN2, IN3
コンピューター	VIDEO2 (5BNC)	BNC MODE: VIDEO	VIDEO2	AUDIO IN1, IN2, IN3
	DVI (DVI-D)	DVI MODE: DVI-PC	DVI	AUDIO IN1, IN2, IN3
	VGA	-	VGA	AUDIO IN1, IN2, IN3
	RGB/HV (5BNC)	BNC MODE: RGB	RGB/HV	AUDIO IN1, IN2, IN3

*1: 入力信号によります。

コンピューターとの接続

本機はコンピューターのディスプレイとして使うことができます。下表に示す種類のタイミングの自動判別をおこない画面情報を設定しますので、コンピューターに接続すると自動的に適切な画面を表示します。

<工場プリセットタイミング>

解像度	走査周波数		備考	
	水平	垂直	V321	V421 / V461
640 x 480	31.5kHz	60Hz		
800 x 600	37.9kHz	60Hz		
1024 x 768	48.4kHz	60Hz		
1280 x 768	48.0kHz	60Hz		
1360 x 768	48.0kHz	60Hz	推奨信号タイミング	
1280 x 1024	64.0kHz	60Hz	簡易圧縮表示	
1600 x 1200	75.0kHz	60Hz	簡易圧縮表示	簡易圧縮表示
1920 x 1080	66.6kHz	60Hz	簡易圧縮表示	推奨信号タイミング

お知らせ

- 入力される信号の解像度によっては、文字がにじんだり図形が歪んだりすることがあります。

ビデオカードまたはドライバーによっては映像を正しく表示することができない場合があります。また、ドットクロックが165MHz以上の信号に対しては、映像を正しく表示することができない場合があります。

- ・ G3シリーズより古いMacintoshを使用する場合は、変換アダプターが必要です。マッキントッシュ変換アダプターについては販売店へご相談ください。
- ・ Macintosh PowerBookを使用する場合は“Mirroring”をオフにしてください。詳しくはMacintoshの取扱説明書を参照ください。
- ・ DVI 入力コネクタはDVI-D – DVI-Dケーブル(市販)と接続します。
- ・ DVI※1規格のTMDS※2に対応しています。

【ミニ解説】

※1 DVI : Digital Visual Interface

DVI-A : アナログRGB入力のみに対応しているDVI端子

DVI-D : デジタルRGB入力のみに対応しているDVI端子

DVI-I : デジタルRGB入力、アナログRGB入力の両方に対応しているDVI端子

※2 TMDS : Transition Minimized Differential Signaling

デジタル出力機器との接続

DVIコネクタをもったコンピューターに接続して使用することができます。

ビデオカードまたはドライバーによっては映像を正しく表示することができない場合があります。

- ・ オーディオ入力はリモコンの音声入力切替ボタンで音声1、2または3を選択します。

HDMI出力端子のある機器との接続

本機はHDMI出力付DVDプレーヤーなどと接続して使用することができます。詳しくは、DVDプレーヤーなどの取扱説明書を参照ください。

- ・ オーディオ入力はリモコンの音声切替ボタンでHDMIを選択します。
- ・ HDMIケーブル(市販)はHDMIロゴがついているものをご使用ください。
- ・ HDMI機器によっては、映像が表示されるまでに時間がかかる場合があります。
- ・ コンピューターからの信号をHDMIコネクタに接続しても表示されません。

機能

パワーマネージメント機能

本機の電源を入れたままでも、コンピューターを使用しない時に本機の消費電力を減少させる機能です。

本機の画面が暗くなるとともに電源ランプ(→P11)は緑色と赤色が同時点灯します。

この機能は VESA DPM 対応パワーマネージメント機能を搭載しているコンピューターと接続して使用する場合のみ機能します。ビデオカードによっては正しく動作しない場合があります。

パワーマネージメント設定「パワーセーブ(OSD機能)」(→P29)のRGBがONに設定されていることを確認してください。

また、VIDEOをONにすると、HDMI、DVD/HD、S-VIDEO、VIDEO1、VIDEO2の同期信号が無くなったあと約10分後にパワーセーブモードに入ります。

【ミニ解説】

DPM : Display Power Managementの略です。

	消費電力	電源ランプ
最大 (輝度最大、外付け スピーカー最大出力)	140W(V321) 210W(V421) 240W(V461)	緑色点灯
通常動作時 (出荷設定状態、 外付けスピーカーなし)	100W(V321) 160W(V421) 185W(V461)	
パワーマネージメント モード	2W 以下*	緑色+赤色点灯
電源スイッチ OFF 時	1W 以下	赤色点灯

* : 外部制御でRS-232Cを選択している場合

お知らせ

● 工場出荷時は「パワーマネージメント設定(パワーセーブ)」をRGB、VIDEOともONに設定しています。

映像モード切替

- ・ 入力切替ボタンを押して、表示したい機器が接続されている映像入力端子を選びます。
- ・ 海外で購入されたビデオ機器を使用する場合は、「カラーシステム(OSD機能)」(→P30)よりお使いのビデオ機器の映像信号フォーマット(AUTO, PAL, NTSC, PAL60, 4.43NTSC, SECAM)を選択してください。
- ・ 工場出荷時はAUTOに設定しています。

ピクチャーサイズ

SIZE ボタンで画面サイズを選択することができます。

DVI, VGA, RGB/HV選択時

FULL → NORMAL → CUSTOM → REAL

HDMI, DVD/HD, VIDEO1, VIDEO2, S-VIDEO選択時

FULL → NORMAL → DYNAMIC → CUSTOM → REAL

FULL : 画面いっぱいに表示されます。

NORMAL : 比率を変えずに、できるだけ大きく表示します。

DYNAMIC : 画面中央部と外側で伸張比率を変えて、自然なワイド表示にできます。ただし画像によっては上下がカットされたイメージになります。HDTV映像の場合はFULLと同じ表示になります。(DVD/HD, S-VIDEO, VIDEO1, VIDEO2入力の場合のみ)

REAL : 画像サイズそのまま表示します。

CUSTOM : CUSTOM ZOOMの設定で表示します。

もとの信号と異なる画面サイズで使用したいときは画面に歪みが発生します。

例) 4:3信号をFULLにした場合は横長画面となります。

スクイーズ信号ではFULLがお勧めです。

スクイーズ信号

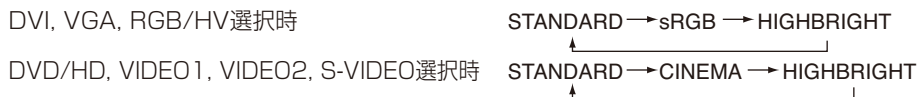


お知らせ

● 営利目的または公衆に視聴されることを目的として喫茶店、ホテル等においてピクチャーサイズ機能等を利用して画面の圧縮や引き伸ばし等をおこないますと著作権法上で保護されている著作権者の権利を侵害する恐れがありますのでご注意願います。

ピクチャーモード

PICTURE MODE ボタンでお好みの表示モードを選択することができます。

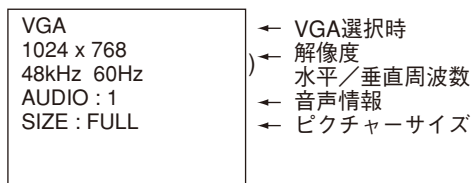


インフォメーション

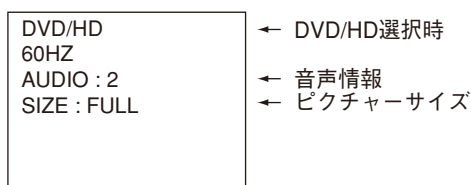
DISPLAY ボタンを押すと、選択されている映像入力端子、音声入力端子、画面サイズ等の情報を表示します。

〈表示例〉

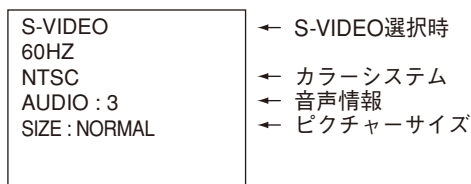
DVI, VGA, RGB/HV選択時



DVD/HD選択時



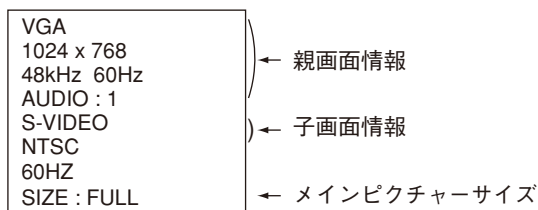
VIDEO選択時



PIPまたはPOP選択時

親画面：VGA

子画面：S-VIDEO



コントロールロックモード

ボタンをさわっても調節した画面が変わらないよう操作ボタンをロックする機能です。本体の ▼ と ▲ ボタンを3秒以上の間、同時に押すとロックできます。本体の ▼ と ▲ ボタンを3秒以上の間、再度同時に押すとロックを解除します。

Plug&Play 機能 (DVI およびVGA 入力のみ)

VESAのDDC(Display Data Channel)2B規格に対応したコンピューターと接続した場合には、本機の表示画素数、周波数、色特性などの情報をコンピューターが読み出し、本機に最適な画面が自動的に設定されます。

詳しくはコンピューターの取扱説明書をご覧ください。

画面調節 (OSD 機能)

本機には画面の調節が簡単にできる OSD (On Screen Display) 機能がついています。
OSD 機能により画面上に表示されるメニューを操作し、明るさなどの画面調節等をおこないます。

リモコンの MENU ボタンまたは本体の EXIT ボタンを押して OSD 画面を表示します。

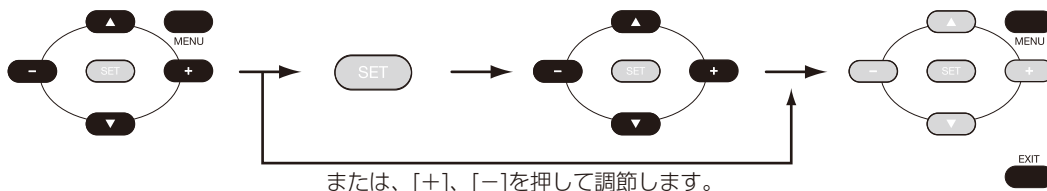
リモコン

[+]、[-] ボタンでメインメニュー
を選択後、[▲]または[▼] ボタン
を押してサブメニューを選びます。

[SET] を押します。

[▲]、[▼]、[+]、[-]
を押して調節、または調
節項目を選択します。

[MENU] ボタンまた
は [EXIT] ボタンを押
します。



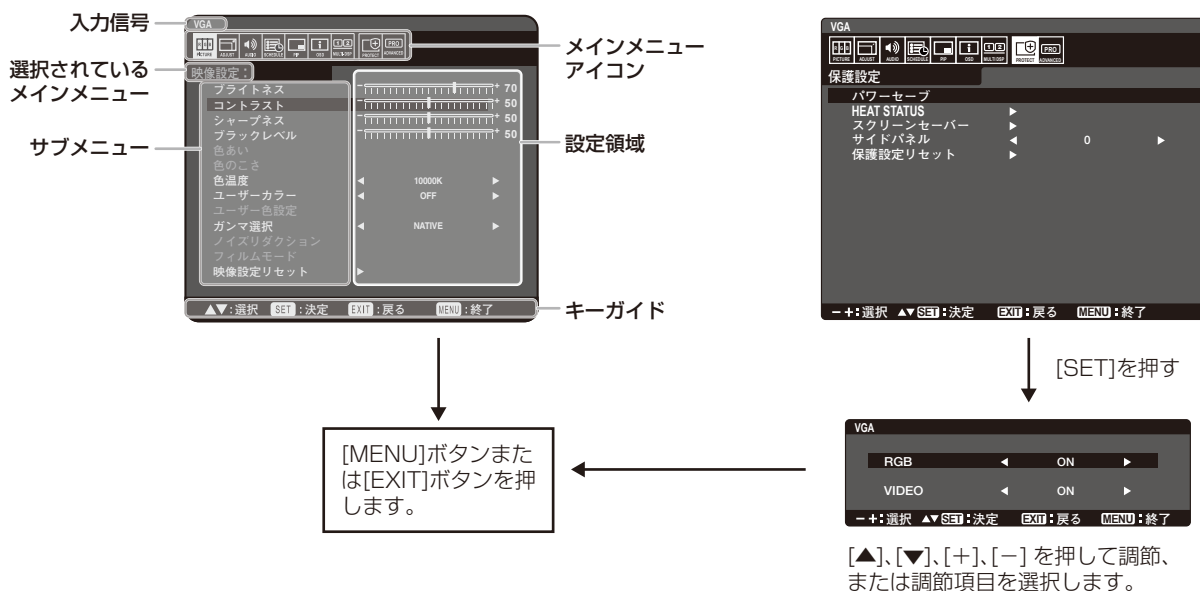
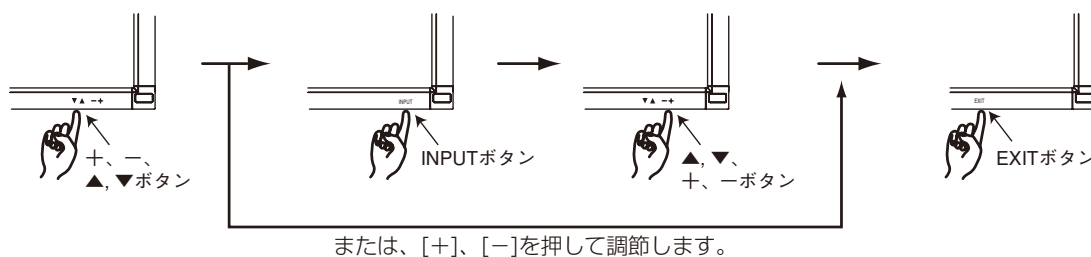
本体コントロール パネル部

[+]、[-] ボタンでメインメニュー
を選択後、[▲]または[▼] ボタン
を押してサブメニューを選びます。

INPUT ボタンを
押します。

[▲]、[▼]、[+]、[-]
を押して調節、または調節
項目を選択します。

EXIT ボタンを押します。



お知らせ

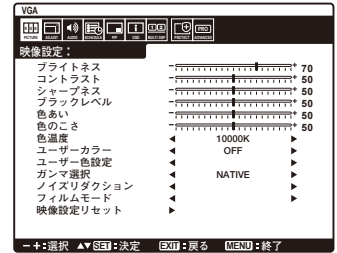
- キーガイドの表示を参考にしてください。

OSD機能の各選択項目

ここでは、各選択項目の詳細内容を説明します。



映像設定



■ ブライツネス

明るさを調節します。

+ボタンと-ボタンで画面をお好みの明るさに調節してください。

■ コントラスト

コントラストを調節します。

+ボタンと-ボタンで画面をお好みのコントラストに調節してください。

お知らせ

sRGB映像モードでは機能しません。

■ シャープネス

文字や画像のキレを調節します。

+ボタンを押すとシャープになり、-ボタンを押すとソフトになります。

お知らせ

調節しすぎると線が二重になったりする場合があります。この場合はシャープネスの設定を下げてください。

■ ブラックレベル

ブラックレベルを調節します。画面の暗い部分に注目して調節をおこなってください。

お知らせ

sRGB映像モードでは機能しません。

■ 色あい(HDMI, DVD/HD, S-VIDEO, VIDEO1, VIDEO2入力の場合のみ)

画面の色あいを調節します。

+ボタンを押すと緑がかった色、-ボタンを押すと紫がかった色になります。

■ 色のこさ(HDMI, DVD/HD, S-VIDEO, VIDEO1, VIDEO2入力の場合のみ)

色のこさを調節します。

+ボタンを押すと濃くなり、-ボタンを押すと薄くなります。

■ 色温度

色温度を調節します。

色温度が低くなると画面が赤っぽくなり、高くなると画面が青っぽくなります。R,G,Bそれぞれで色温度の調節が出来ます。調節をおこなった場合は、色温度はUSERと表示されます。

お知らせ

sRGB映像モードでは機能しません。

■ ユーザーカラー

ユーザーカラー設定のON/OFFを設定します。

■ ユーザー色設定

赤色、黄色、緑色、シアン色、青色、マゼンタ色のレベルをカラーバーで調節できます。

お知らせ

sRGB映像モードでは機能しません。ユーザーカラーをONにしたときのみ有効です。

■ ガンマ選択

グレイスケールの明るさのレベルを選択します。

NATIVE : ガンマ調節機能を無効にします。

2.2 : ガンマ調節値を2.2に設定します。コンピューターの画面を表示するのに適しています。

2.4 : ガンマ調節値を2.4に設定します。2.2よりも画面が暗くなります。

S GAMMA : ガンマカーブを明暗が強調されるS字形に設定します。映画を表示するのに適しています。

お知らせ

sRGB映像モードでは機能しません。

■ ノイズリダクション(S-VIDEO, VIDEO1, VIDEO2入力の場合のみ)

ノイズを低減する度合いを調節します。

■ フィルムモード(HDMI, DVD/HD, S-VIDEO, VIDEO1, VIDEO2入力の場合のみ)

24フレーム/秒の映像を自動検出して表示するかどうかを設定します。

お知らせ

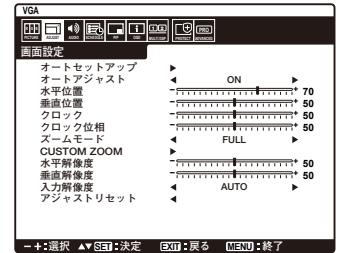
● フィルムモードをAUTOに設定した場合は、IP変換をプログレッシブに設定してください。

■ 映像リセット

映像設定が工場出荷の状態に戻ります。



画面設定



■ オートセットアップ(VGAまたはRGB/HV入力の場合のみ)

セットボタンを押すと画面サイズ、水平／垂直位置、クロック、クロック位相、ホワイトレベル、ブラックレベルを自動的に調節します

■ オートアジャスト(VGAまたはRGB/HV入力の場合のみ)

「ON」を選択すると、タイミング切替え時に水平／垂直位置、クロック位相を自動的に調節します。

■ 水平位置(VGA, RGB/HV, DVD/HD, S-VIDEO, VIDEO1, VIDEO2入力の場合のみ)

画面の水平位置を調節します。

+ボタンを押すと画面が右へ移動し、-ボタンを押すと画面が左へ移動します。

■ 垂直位置(VGA, RGB/HV, DVD/HD, S-VIDEO, VIDEO1, VIDEO2入力の場合のみ)

画面の垂直位置を調節します。

+ボタンを押すと画面が上へ移動し、-ボタンを押すと画面が下へ移動します。

■ クロック(VGAまたはRGB/HV入力の場合のみ)

画面に縦縞が現れるときや左右の画面サイズがあっていないときに調節します。

+ボタンを押すと画面が広がります。

-ボタンを押すと画面が左へ縮みます。

■ クロック位相(VGAまたはRGB/HV入力の場合のみ)

画面に横方向のノイズが表示されたり、文字のにじみ、輪郭のぼやけが起こったときに調節します。

■ ズームモード

画面の拡大率を調節します。

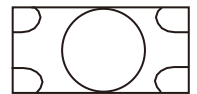
FULL : 画面いっぱいに表示されます。

NORMAL : 比率を変えずに、できるだけ大きく表示します。

DYNAMIC : 画面中央部と外側で伸張比率を変えて、自然なワイド表示にできます。ただし画像によっては上下がカットされたイメージになります。HDTV映像の場合はFULLと同じ表示になります。(HDMI, DVD/HD, VIDEO1, VIDEO2, S-VIDEO入力の場合のみ)

CUSTOM : CUSTOM ZOOMの設定で表示します。

REAL : 画像サイズそのまま表示します



「DYNAMIC」

■ CUSTOM ZOOM

ズームモードでCUSTOMを選択した場合に設定可能です。

ZOOM : 水平／垂直を同時に拡大します。

H ZOOM : 水平のみが拡大します。

V ZOOM : 垂直のみが拡大します。

水平位置 : +で右へ移動、-で左へ移動します。

垂直位置 : +で上へ移動、-で下へ移動します。

■ 水平解像度(VGA, RGB/HV入力の場合のみ)

入力タイミングの水平解像度を設定します。

+ボタンを押すと水平画面表示エリアサイズが小さくなり、-ボタンを押すと水平画面表示エリアサイズが大きくなります。

■ 垂直解像度(VGA, RGB/HV入力の場合のみ)

入力タイミングの垂直解像度を設定します。

+ボタンを押すと垂直画面表示エリアサイズが小さくなり、-ボタンを押すと垂直画面表示エリアサイズが大きくなります。

■ 入力解像度(VGA, RGB/HV入力の場合のみ)

1024x768, 1280x768, 1360x768, 1366x768の信号が入力された場合の、入力信号の解像度を選択します。

AUTO : 解像度を自動的に選択します。

1024x768 : 解像度を1024x768に切り換えます。

1280x768 : 解像度を1280x768に切り換えます。

1360x768 : 解像度を1360x768に切り換えます。

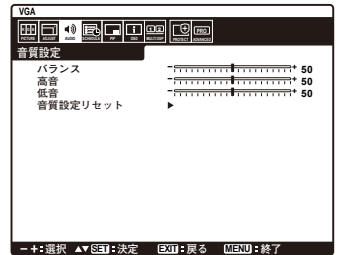
1366x768 : 解像度を1366x768に切り換えます。

■ 画面設定リセット

画面設定が工場出荷の状態に戻ります。



音質設定



■ バランス

左右の音声バランスを調節します。

+ボタンを押すと右側の音が大きくなり、-ボタンを押すと左側の音が大きくなります。

■ 高音

高音域の音量を調節します。

+ボタンを押すと高い音が強くなり、-ボタンを押すと高い音が弱くなります。

■ 低音

低音域の音量を調節します。

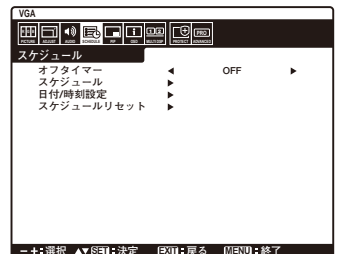
+ボタンを押すと低い音が強くなり、-ボタンを押すと低い音が弱くなります。

■ 音質設定リセット

音質設定が工場出荷の状態に戻ります。



スケジュール



■ オフタイマー

自動的に電源オフするまでの時間を設定します。

設定可能時間は1～24時間です。

お知らせ

- オフタイマーをONにすると、スケジュールは動作しません。

■ スケジュール

本機の動作スケジュールを設定します。

▲▼ ボタンで項目を移動し、+-ボタンで調節します。

SET ボタンでチェックボックスのチェックをオン/オフすることができます。

チェックボックス：チェックをオンにするとプログラムが有効、オフにすると無効になります。

ON：スケジュールで電源をONする時間を設定します。ON時間を指定しない場合は「—」を設定してください。

OFF：スケジュールで電源をOFFする時間を設定します。OFF時間を指定しない場合は「—」を設定してください。

入力：電源ON時の入力選択を表します。電源ONが実行される以前に選択されていた入力で電源ONする場合は、「—」を選択してください。

毎日：設定したスケジュールを毎日実行する場合、毎日のラジオボタンにチェックを付けます。毎日を選択した場合は曜日設定・毎週の設定はできません。

月曜～日曜：スケジュールを実行する曜日のチェックボックスにチェックを付けます。

毎週：毎週同じ曜日にスケジュールを実行する場合は毎週のチェックボックスにチェックを付けます。

プログラムはスケジュール画面が閉じられると、設定したスケジュールが有効となり、設定時間になると実行されます。

お知らせ

- 「スケジュール」を設定する前に、必ず「日付/時刻設定」で現在日時を設定してください。
- 複数のスケジュールが設定されている場合は、プログラム番号の大きいスケジュールを優先し、最後に実行したスケジュールで電源OFFします。
- 同時刻の複数のスケジュールが重なった場合は、プログラム番号の大きいほうが優先されます。
- ON時間とOFF時間が同一時刻の設定はできません。
- オフタイマーが動作中の場合は、スケジュール設定を無視します。
- OFF時間は必ずON時間よりも後である必要があります。ON時間がOFF時間よりも後の場合は、スケジュール機能が正しく働きません。
たとえば23時にON、次の日の朝6時にOFFする場合は、
ON時間23:00 OFF時間—と、ON時間— OFF時間06:00の2種類の設定をおこなってください。

■ 日付/時刻設定

現在の日付と時刻を設定します。

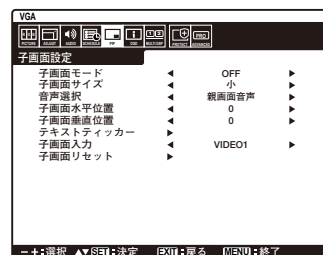
スケジュール機能を使用する場合は、必ず設定してください。

■ スケジュールリセット

スケジュールが工場出荷の状態に戻ります。日付/時刻設定はリセットされません。



子画面設定



■ 子画面モード

子画面モードの表示形態を選択します。

PIP(Picture In Picture) : 通常画面内に子画面を表示する機能です。

POP(Picture Out Picture) : 通常画面外の右下に子画面を表示する機能です。

SBS ASPECT : 親画面と子画面を等分し、縦横比を変えずに表示する機能です。

SBS FULL : 親画面と子画面を等分し、画面いっぱいに表示する機能です。

■ 子画面サイズ

子画面で、挿入する画面のサイズを選択します。

■ 音声選択

子画面モードを使用しているときの音声を選択します。

親画面音声を選ぶと親画面の音声、子画面音声を選ぶと子画面の音声になります。

■ 子画面水平位置

子画面の水平方向の表示位置を移動します。

■ 子画面垂直位置

子画面の垂直方向の表示位置を移動します。

■ テキストティッカー

子画面の映像を、設定に応じてテロップ状に合成表示する機能です。子画面の信号の一部を、表示する方向とサイズに合わせ、左上を基準にトリミングして親画面に合成表示します。表示する方向、位置、サイズ、透明度、子画面の入力が無くなった場合の処理、表示開始方法が設定できます。子画面モードとテキストティッカーは同時には使用できません。あとから設定されたほうが有効になります。

■ 子画面入力

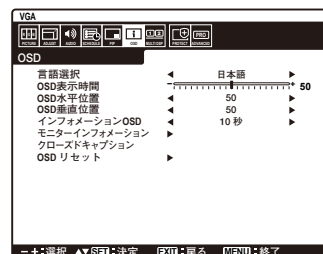
子画面の入力端子を設定します。

■ 子画面リセット

子画面設定が工場出荷の状態に戻ります。



OSD



■ 言語選択

OSDに使用する言語を選択します。

■ OSD表示時間

OSD表示時間の設定をします。5秒～120秒の間で設定ができます。

■ OSD水平位置

OSDメニューが表示される水平方向の位置を調節します。

■ OSD垂直位置

OSDメニューが表示される垂直方向の位置を調節します。

■ インフォメーションOSD

インフォメーションOSD表示のON/OFF、および表示時間を設定します。

1～10秒間の表示時間設定ができます。

お知らせ

- インフォメーション表示は入力の切替えや入力信号の状態が変化した時、または入力信号が異常な時に画面に表示されるメッセージです。

■ モニターインフォメーション

モデル名とシリアルナンバーを表示します。

■ クローズドキャプション (DVD/HD, S-VIDEO, VIDEO1, VIDEO2 入力の場合のみ)

クローズドキャプションを設定します。

■ OSDリセット

言語選択以外のOSD設定が工場出荷の状態に戻ります。



マルチディスプレイ



■ モニターID

コントロール用のID番号を与えます。モニターID番号は1～26の間で選べます。モニターID番号はRS-232Cを使ってマルチ接続(数珠つなぎ)した場合には使用します。

■ リモコンモード

ワイヤレスリモコンの動作方法を選択します。

選択されたリモコンは「SET」ボタンを押すことで有効になります。

NORMAL : 全てのリモコン操作が有効状態です。

LOCK : 全てのリモコン操作が無効になります。

お知らせ

- リモコンの「DISPLAY」ボタンを5秒以上押し続けると「NORMAL」に戻ります。

■ TILE MATRIX

TILE MATRIXは画面を分割してマルチスクリーンで表示する機能です。25台までの液晶ディスプレイを使用して単一画面の表示ができます。また、画像を水平および垂直に最大4分割できます。

H MONITORS : 水平分割数を設定します。

V MONITORS : 垂直分割数を設定します。

POSITION : 拡大したい部分を選択します。

TILE COMP : 画面を複数の液晶ディスプレイに分割して表示する場合、より自然に見えるように液晶ディスプレイの繋ぎ目の表示方法を変更する機能を選択します。

ENABLE : 「ON」を選ぶと選択された位置の液晶ディスプレイの画面が拡大されます。

お知らせ

- 分配器またはRGB OUTを使って、映像信号を各々の液晶ディスプレイへ接続することが必要です。
TILE MATRIX画面が表示されるとPIP, POP, STILL、ダイナミック(ズームモード)は解除されます。
- 画面表示サイズが「REAL」の場合、TILE MATRIXは設定できません。

■ パワーオンディレイ

「スタンバイ」から「電源オン」モードになるまでの遅延時間を調節します。

遅延時間はOFF,2,4,6,8,10,20,30,40,50で設定できます。

■ 外部制御

コントロール : 外部からディスプレイを制御するときの制御方法をRS-232CまたはLANから選択します。

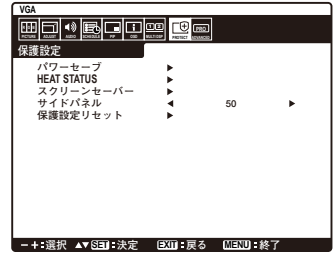
LANリセット : LANの設定が工場出荷の状態に戻ります。コントロールがLANのときのみ有効です。

■ マルチディスプレイリセット

マルチディスプレイの設定が工場出荷の状態に戻ります。



保護設定



■ パワーセーブ

「ON」を選択すると、パワーセーブ機能が動作します。

RGB : DVI, VGA, RGB/HV 信号入力の場合は、同期信号が失われると数秒後にパワーセーブモードになります。

VIDEO : DVD/HD や VIDEO1, VIDEO2, S-VIDEO 信号入力の場合は、入力信号が失われると約 10 分後にパワーセーブモードになります。

DVI 信号入力の時、画面が消えていてもビデオカード側にてデジタルデータの送信をやめないことがあります。この場合、パワーセーブモードにはなりません。

■ HEAT STATUS

冷却ファン、内部温度の状況のお知らせです。

お知らせ

- 内部温度が動作保証温度以上になった時、画面が暗くなります。この場合、画面上に「温度 警告!!」の警告が表示されます。

■ スクリーンセーバー

スクリーンセーバーを設定します。

本機能は液晶パネルにかかる負担を軽減させるものです。

ガンマ : 「ON」を選択すると残像になりにくいガンマに切替ります。(残像軽減機能)

冷却ファン : 「ON」を選択すると、冷却ファンが常時動作します。

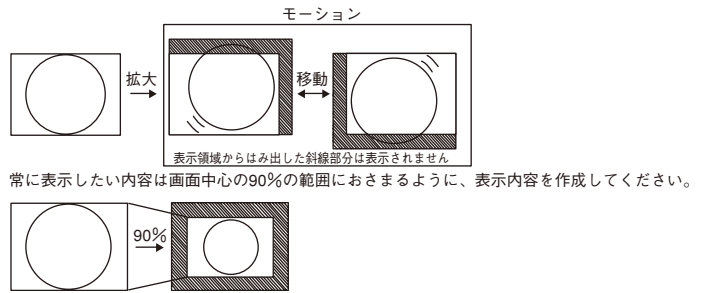
ブライトネス : 「ON」を選択するとブライトネスを自動的に下げます。

モーション : 設定した時間で画面がわずかに上下左右に周期的に移動することにより液晶パネルの残像を軽減させます。お好みの時間を設定してください。

モーションで時間を設定した場合は PIP, STILL は動作しません。

モーションで時間を設定した場合は、画面を拡大し、上下左右に移動するため、表示領域からはみ出した部分は表示されません。

常に表示したい内容は、画面中心の 90% 程度の範囲におさまるように表示内容を検討願います。



■ サイドパネル

4:3 画面を表示した場合、両側の画像のない部分の色を調節します。

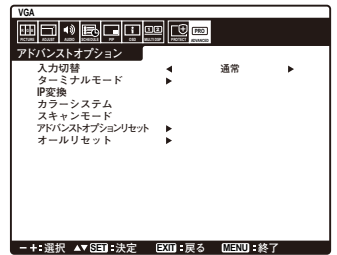
+ ボタンを押すと、白く(明るく)なり、- ボタンを押すと、黒く(暗く)なります。

■ 保護設定リセット

保護設定を工場出荷時の状態に戻します。



アドバンストオプション



■ 入力切替

入力信号を切り替える時の速さを設定します。高速を選択すると、切り替え時にノイズが出る場合があります。

■ ターミナルモード

複数の入力信号が接続できるコネクタそれぞれの接続信号を設定します。

DVIモード : PC やその他のコンピューターと DVI 入力コネクタを使用して接続する場合、「DVI-PC」を選びます。

DVD プレーヤーと DVI 入力コネクタを使用して接続する場合、「DVI-HD」を選びます。

BNCモード : RGB/HV コネクタに接続している信号によって、RGB、COMPONENT、VIDEO から設定します。

HDMI シグナル : ノーマルを選択すると拡張を無効にします。

エキスパンドを選択すると映像のコントラストが向上し、暗部および明部がよりダイナミックに表現されます。

■ IP変換(HDMI, DVD/HD, VIDEO1, VIDEO2, S-VIDEO 入力の場合のみ)

IP変換モードを選択します。

プログレッシブ : インターレース信号をプログレッシブに変換して表示します。通常はこちらを選択してください。

インターレース : インターレース信号をそのまま表示します。この機能は動画に適していますが、静止画では画像が綺麗に表示されなくなります。

■ カラーシステム(VIDEO1, VIDEO2, S-VIDEO 入力の場合のみ)

使用するビデオ機器の映像信号フォーマットを選択します。

自動 : NTSC、PAL、SECAM、4.43NTSC あるいは PAL60 のビデオ入力方式により自動的に選択

PAL : PAL フォーマット

NTSC : NTSC フォーマット

PAL-60 : PAL60 フォーマット

4.43 NTSC : 4.43 NTSC フォーマット

SECAM : SECAM フォーマット

■ スキャンモード(HDMI, DVD/HD, VIDEO1, VIDEO2, S-VIDEO 入力の場合のみ)

画像表示エリアを選択します。

オーバースキャン : 入力信号の約 95% を表示します。

アンダースキャン : 入力信号のほぼ 100% を表示します。信号によっては、画面の端にノイズが出る場合があります。

■ アドバンストオプションリセット

アドバンストオプションの設定が工場出荷の状態に戻ります。

■ オールリセット

言語選択と日付/時刻設定、BNC モード以外のすべての設定が工場出荷の状態に戻ります。

困ったとき

故障かな？と思ったら…

このようなときは、チェックしてください。

表示されないときは…

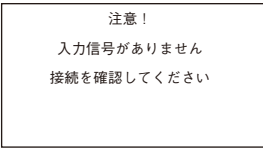
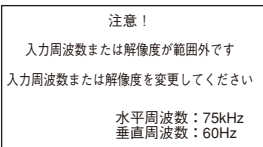
症状	状態	原因と対処	参照
画面に何も映らない	電源ランプが赤色に点滅している場合	本機の故障である可能性があります。販売店または修理受付/アフターサービス窓口にご相談ください。	P35
	電源ランプが赤色、緑色と赤色に点灯している場合	電源スイッチが入っていない可能性がありますので、確認してください。	P16
	電源ランプが点灯しない場合	電源コードが正しく接続されていない可能性がありますので、確認してください。	P15
		電源コンセントに正常に電気が供給されているか、別の機器で確認してください。	
		主電源スイッチがオフになっている可能性がありますので、確認してください。	P16
	電源ランプが緑色に点灯している場合	信号入力がない入力コネクタが選択されている可能性があります。入力切替ボタンを押して、入力コネクタを切り替えてください。	
		OSD画面を表示し、以下の項目を確認してください。	P22
		● OSD画面が表示されない場合は故障の可能性があります。販売店または修理受付/アフターサービス窓口にご相談ください。	P35
		● 正常な状態でOSD画面が表示されれば故障ではありません。「映像設定」の「ブライトネス」と「コントラスト」を調節してください。	P23
		● OSD画面が正常に表示され、「ブライトネス」と「コントラスト」を調節しても画面が表示されない場合は、接続している機器が正しい動作状態にあることを確認してください。コンピューターと接続している場合は、コンピューターの周波数、解像度、出力信号の種類を確認してください。	P18, 19
電源ランプが緑色と赤色に点灯している場合	パワーマネジメント機能が作動している可能性があります。キーボードの適当なキーを押すか、マウスを動かしてください。	P20	
	信号ケーブルが本機または接続機器のコネクタに正しく接続されていない可能性がありますので、確認してください。	P18, 19	
	変換アダプターが正しく接続されていない可能性がありますので、確認してください。	P18, 19	
	接続しているコンピューターや映像機器の電源が入っていない可能性がありますので、確認してください。		
画面が表示しなくなった	正常に表示されていた画面が、暗くなったり、ちらつくようになったり、表示しなくなった場合*	新しい液晶パネルとの交換が必要です。販売店または修理受付/アフターサービス窓口にご相談ください。	P35

※ 液晶ディスプレイに使用している蛍光管(バックライト)には寿命があります。

表示がおかしいときは…

症 状	原因と対処	参照
画面上に黒点(点灯しない点)や輝点(点灯したままの点)がある	液晶パネルの特性によるもので、故障ではありません。	P5
画面表示の明るさにムラがある	表示内容によってはこのような症状が生じることがありますが、液晶パネルの特性によるもので、故障ではありません。	
画面に薄い縦縞の陰が見える	表示内容によってはこのような症状が生じることがありますが、液晶パネルの特性によるもので、故障ではありません。	
細かい模様を表示するとちらつきやモアレが生じる	細かい模様を表示するとこのような症状が生じることがありますが、液晶パネルの特性によるもので、故障ではありません。	
画面を見る角度によって色がおかしい	視野角(画面を見る角度)によっては、色相の変化が大きくなります。	P41～43
画面の表示状態が変わっていく	液晶パネルは蛍光灯を使用しているため、使用時間の経過に伴い表示状態が少しずつ変化します。また周囲の温度によっては画面の表示状態に影響を受けることがありますが、液晶パネルの特性によるもので、故障ではありません。	
画面を切り替えても前の画面の像が薄く残っている	長時間同じ静止画面を表示すると、このような残像が起こることがあります。電源を切るか、変化する画面を表示していれば、像は1日程度で自然に消えます。長時間に渡って静止画面を表示すると、残像が消えなくなる場合がありますが、故障ではありません。使用しないときには電源を切ることをおすすめします。	P4
表示色がおかしい	OSD画面を表示し、以下の項目を確認してください。	P22
	● OSD画面が正常に表示されない場合は故障の可能性があります。販売店または修理受付/アフターサービス窓口にご相談ください。	P35
	● 正常な状態でOSD画面が表示されれば故障ではありません。「ユーザーカラー」を「ON」にし、「ユーザー色設定」でお好みで色の割合を調節していただくか、または映像設定リセットをおこなって工場出荷値に戻してください。	P23
	● OSD画面が正常に表示され、「映像設定」を調節してもコンピューターの画面が正常に表示されない場合は、コンピューターとの接続、コンピューターの周波数、解像度、出力信号の種類を確認してください。	P18, 19
画面がちらつく(分配器を使用している場合)	分配器を中継させず、コンピューターと直に接続してください。	P18, 19
画面がちらつく(上記以外の場合)	OSD画面を表示し、以下の項目を確認してください。	P22
	● OSD画面が正常に表示されない場合は故障の可能性があります。販売店または修理受付/アフターサービス窓口にご相談ください。	P35
	● 正常な状態でOSD画面が表示されれば故障ではありません。「画面設定」の「クロック位相」を選択し調節してください。	P25
	● OSD画面が正常に表示され、「クロック位相」を調節してもコンピューターの画面が正常に表示されない場合は、コンピューターとの接続、コンピューターの周波数、解像度、出力信号の種類を確認してください。	P18, 19
自動的に電源が切れてしまう	オフタイマーが設定されていませんか。	P26
スケジュール機能で設定したとおりに動作しない	オフタイマーが設定されていませんか。 オフタイマーが「ON」と設定されている場合は、スケジュール機能は動作しません。	P26

案内画面／注意画面が表示されたら…

症状	原因	対処	参照
画面に「注意」が表示された※ ¹ 	信号ケーブルが本機またはコンピュータのコネクタに正しく接続されていない可能性があります。	信号ケーブルを本機およびコンピュータのコネクタに正しく接続してください。	P18, 19
	信号ケーブルが断線している可能性があります。	信号ケーブルが断線していないか確認してください。	
	電源ランプが緑色と赤色に点灯している場合は、コンピュータの電源が切れている可能性があります。	コンピュータの電源が入っているか確認してください。	
	コンピュータのパワーマネジメント機能が作動している可能性があります。	マウスを動かすかキーボードのキーを押してください。	P20
※ ² 	本機に適切な信号が入力されていない可能性があります。	入力周波数またはコンピュータの解像度を変更してください。	P19
	本機の対応する解像度よりも高い解像度の信号を入力しています。	入力周波数またはコンピュータの解像度を変更してください。	P19
画面に「温度警告!!」が表示された	周りの環境が保証温度を超えた状態になっています。	故障の原因となりますので、電源を切ってください。	

※¹ コンピューターによっては、解像度や入力周波数を変更しても正規の信号がすぐに出力されないため、注意画面が表示されることがありますが、しばらく待つて画面が正常に表示されれば、入力信号は適正です。

※² コンピューターによっては電源を入れても正規の信号がすぐに出力されないため、注意画面が表示されることがありますが、しばらく待つて画面が正常に表示されれば入力信号の周波数は適正です。

その他(コンピューターと接続している場合)

症状	原因	対処
解像度や色数の変更ができない／固定されてしまう	うまく信号が入出力できないことがまれにあります。	本機とコンピューターの電源をいったん切り、もう一度電源を入れ直してください。
	Windows [®] をご使用の場合は、Windows [®] セットアップ情報のインストールが必要な可能性があります。	付属のユーティリティーディスクのWindows [®] セットアップ情報をコンピューターにインストールしてください。
	Windows [®] セットアップ情報をインストールしても設定の変更が不可能な場合、またはWindows [®] 以外のOSをご使用の場合は、グラフィックボードのドライバーがOSに正しく認識されていない可能性があります。	グラフィックボードのドライバーを再インストールしてください。再インストールに関しては、コンピューターの取扱説明書をご参照いただくか、コンピューターのサポート機関にお問い合わせください。

その他(リモコン、スピーカー)

症 状	原因と対処	参照
リモコンで操作できない	<ul style="list-style-type: none"> ● リモコンの乾電池が消耗していませんか。 ● リモコンの乾電池の＋が逆に入っていないですか。 ● ディスプレイ本体の受光部に正しく向けていますか。 ● リモコンモードが設定されていませんか。 	P14
映像は出るが、音が出ない	<ul style="list-style-type: none"> ● スピーカーケーブルを本機のスピーカーコネクタに正しく接続してください。 ● 片方のスピーカーから音が出ない場合は、オーディオ入力コネクタの接続コードが外れていないか調べてください。また音声バランスが片側によっていないか調べてください。片側によっている場合はバランス設定をセンターに戻してください。 ● 映像入力と音声入力が異なっていませんか。音声入力を切り替えてください。 ● 消音状態になっていませんか。リモコンのミュートボタンを押して、音が出るかどうかを確認してください。 ● 音量が最小になっていませんか。リモコンの音量ボタンで音量を調節してください。 ● 抵抗ありのオーディオケーブルを使用していませんか。抵抗なしのオーディオケーブルをご使用ください。 <p>お知らせ</p> <ul style="list-style-type: none"> ● 音声入力の切替えは、各画面ごとに設定が可能です。 	P18, 26 P13 P13

その他 (RS-232C または LAN で接続している)

症 状	原因と対処	参照
RS-232C または LAN で制御できない	RS-232C ケーブルまたは LAN ケーブルが正しく接続されているかを確認してください。	
	「外部制御」の「コントロール」が正しく設定されているかを確認してください。	P28

映像機器を使用するとき

症 状	原因と対処	参照
映像も音も出ない	ビデオは正しく接続し、正しく操作していますか。詳しくは、ビデオの取扱説明書をご覧ください。 DVI モードを正しく設定してください。	P30
色がつかない、色がおかしい	色あいの調節をしてください。 色のこさの調節をしてください。 カラーシステムを正しく設定してください。	P23, 30

本機を廃棄するには(リサイクルに関する情報)

当社は環境保護に強く関わっていきます。環境に対する影響を最小限にするために、リサイクルシステムを会社の最重要課題の一つとして考えております。また、環境に優しい商品の開発と常に最新のISOやTCOの標準に従って行動するように努力しています。当社の使用済みディスプレイのリサイクルシステムの詳細については当社インターネットホームページをご覧ください。

<http://www.nec-display.com>

なお、資源有効利用促進法に基づく当社の使用済みディスプレイのリサイクルのお申し込みは下記へお願いします。

事業系(法人ユーザー様)の窓口
日本電気株式会社/NEC ロジスティクス株式会社 0120-802-310(フリーダイヤル)
URL http://www.nec.co.jp/eco/ja/products/3r/shigen_menu.html
受付時間 土・日・祭日を除く 9:00~17:00 休日は、土曜・日曜・祭日及び年末年始等の両社の所定休日とさせていただきますので、ご容赦願います。

ディスプレイの回収・リサイクル

資源有効利用促進法に基づき、家庭から出される使用済みディスプレイの回収・リサイクルをおこなう“PCリサイクル”が2003年10月より開始されました。当社ではこれを受け、回収・リサイクル体制を構築し、2003年10月1日より受付しております。

2003年10月以降購入されたディスプレイのうち、銘板に“PCリサイクル”が表示されている商品※は、ご家庭からの排出時、当社所定の手続きにより新たな料金負担なしで回収・リサイクルいたします。事業者から排出される場合は、産業廃棄物の扱いとなります。

※“PCリサイクル”の表示のない商品は、排出時、お客様に回収・リサイクル料金をご負担頂きますので、あらかじめご了承ください。

※本機は事業系(法人ユーザー様)向けに販売している商品です。

個人ユーザー様が本商品を排出される時には、有償となることがあります。

詳細は弊社ホームページ(<http://www.nec-display.com/jp/environment/recycle/display.html>)をご参照ください。

お知らせ

- 「ご使用前に」(→P5)のVCCIに関するご説明文中で、「この装置は、家庭環境で使用することを目的としていますが、」という記述をしておりますが、これは本機がVCCIクラスBというより厳しい基準に適合させていることから、協議会から指定された文章を記述したものであり、本機は家庭環境での使用を目的とはしていません。

保証とアフターサービス

- この商品には保証書を添付しています。
保証書は必ず「お買上げ日・販売店名」などの記入をお確かめのうえ、販売店からお受け取りください。
内容をよくお読みのあと、大切に保管してください。
- 保証期間経過後の修理については、お買上げの販売店にご相談ください。
修理によって機能が維持できる場合は、お客様のご要望により有料修理いたします。
- その他、アフターサービスについてご不明の場合は、お買上げの販売店または修理受付/アフターサービス窓口にご相談ください。

法人ユーザー様の窓口
NEC ビジネスPC 修理受付センター
フリーコール：0120-00-8283
携帯電話をご利用のお客様はこちらの番号へおかけください。 0570-064-211(通話料お客様負担)
受付時間：月～金 9:00～18:00 土曜、日曜、国民の祝日、法律に定める休日、NEC規定の休日(12月29日～1月3日、4月30日～5月2日)を除く

アフターサービスを依頼される場合は次の内容をご連絡ください。

- | | |
|--------------------------------|-----------------------|
| ●お名前 | ●製造番号(本機背面のラベルに記載) |
| ●ご住所(付近の目標など) | ●故障の症状、状況など(できるだけ詳しく) |
| ●電話番号 | ●購入年月日または使用年数 |
| ●品名：マルチシンク液晶ディスプレイ | |
| ●型名：LCD-V321/LCD-V421/LCD-V461 | |

付録

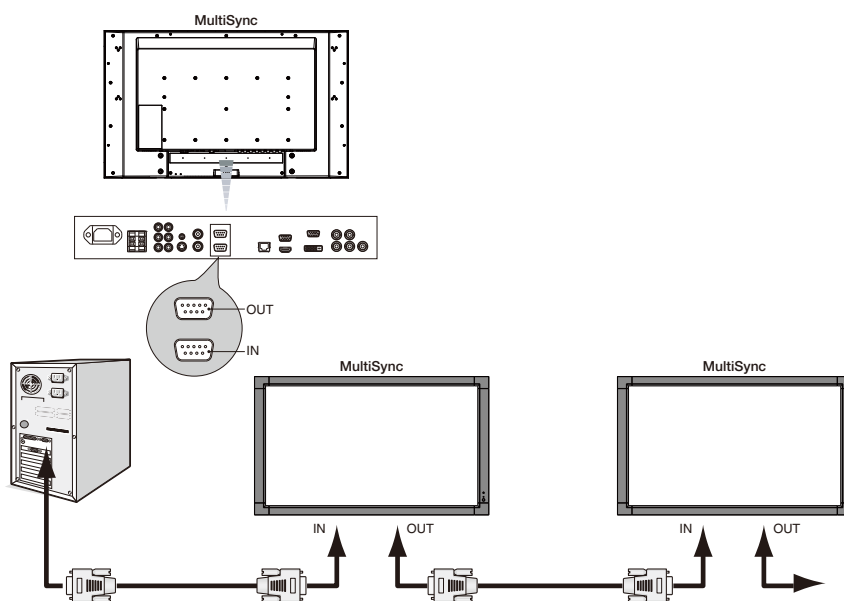
RS-232C リモートコントロール

本機のRS-232C端子とコンピューターのRS-232C端子をRS-232Cケーブル(別売)で接続するとコンピューターから次のような操作が可能になります。

- ・ 電源の入切
- ・ 入力の切替

接続方法

本機とコンピューター



- ・ 接続はコンピューターと本機の電源を切ってからおこなってください。
- ・ 最初にコンピューターを立ち上げてから本機の電源を入れてください。(これをおこなわないと com ポートが正常に動作しない場合があります。)
- ・ RS-232Cで接続された液晶ディスプレイを制御する場合は、付属のCD-ROM内のExternal_Control_****.pdfを参照してください。

お知らせ

- コンピューターの25ピンシリアルポートと接続する場合は変換アダプターが必要です。
- 変換アダプターについてはお買い上げの販売店へお問い合わせください。

1) インターフェイス

プロトコル	RS-232C
ボーレート	9600 [bps]
データ長	8 [bits]
パリティビット	なし
ストップビット	1 [bit]
フローコントロール	なし

- ・ 本機はRS-232Cコントロール用としてRXD, TXDおよびGNDラインを使用します。
- ・ リバースタイプのRS-232Cケーブル(別売)を使用ください。

2) コントロールコマンド

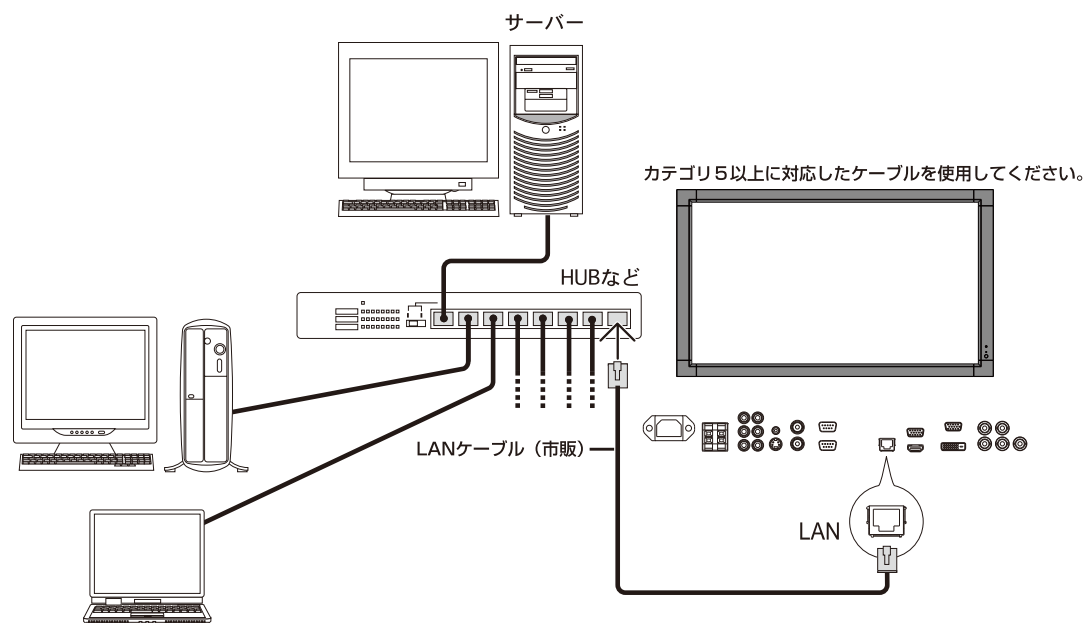
付属のCD-ROM内のExternal_Control_****.pdfをご参照ください。

LANコントロール

本機にはLANポート(RJ-45)が標準装備されています。LANケーブル(市販)を接続するとHTTPサーバー機能を使って本機にLANの設定がおこなえます。「外部制御」の「コントロール」を「LAN」に設定してください。

本機をLAN環境で使用する場合は、本機にIPアドレスなどを設定する必要があります。

接続例



HTTPを使用したブラウザーによるネットワークの設定

概要

本機をネットワークに接続すると、本機からメール通知をおこなったり、コンピューターからネットワークを経由して本機を制御することができます。(制御するには、別途コントロールソフトをパソコンにインストールする必要があります)

本機へのIPアドレスやサブネットマスクなどの設定は、HTTPサーバー機能を使用しWebブラウザーでネットワーク設定画面を表示しておこないます。なお、Webブラウザーは「Microsoft Internet Explorer 6.0」以上を必ず使用してください。

本機は「JavaScript」および「Cookie」を利用していますので、これらの機能が利用可能な設定をブラウザーに対しておこなってください。設定方法はバージョンにより異なりますので、それぞれのソフトウェアにあるヘルプなどの説明を参照してください。

HTTPサーバー機能へのアクセスは、本機とネットワークで接続されたコンピューターでWebブラウザーを起動し、以下のURLを入力することでおこなえます。

・ネットワーク設定

<http://<本機のIPアドレス>/index.html>

お知らせ

- コントロールソフトは、当社のホームページからダウンロードしてください。
- 工場出荷時あるいはリセット後のIPアドレスは、「192.168.0.10」です。
- ご使用のネットワーク環境によっては、表示速度やボタンの反応が遅くなったり、操作を受け付けなかったりすることがあります。その場合は、ネットワーク管理者にご相談ください。
また続けてボタン操作をおこなうと液晶ディスプレイが応答しなくなることがあります。その場合はしばらく待ってから再度操作をおこなってください。しばらく待っても応答がない場合は、本機の電源を入れなおしてください。
- Webブラウザーでネットワーク設定画面が表示されない場合は、[Ctrl] + [F5] キーを押してWebブラウザーの画面表示を更新してください。
- LANで接続された液晶ディスプレイを制御する場合は、付属のユーティリティディスク内のExternal_control_J.pdfを参照してください。

使用前の準備

ブラウザーによる操作をおこなう前にあらかじめ本機に市販のLANケーブルを接続してください。

プロキシサーバーの種類や設定方法によっては、プロキシサーバーを経由したブラウザー操作ができないことがあります。プロキシサーバーの種類にもよりますがキャッシュの効果により実際に設定されているものが表示されない、ブラウザーから設定した内容が反映しないなどの現象が発生することがあります。プロキシサーバーはできるだけ使用しないことを推奨します。

ブラウザによる操作のアドレスの扱い

ブラウザによる操作に際しアドレスまたはURL欄に入力する実際のアドレスについてネットワーク管理者によってドメインネームサーバーへ本機のIPアドレスに対するホスト名が登録されている場合、または使用しているコンピュータの「HOSTS」ファイルに本機のIPアドレスに対するホスト名が設定されている場合には、ホスト名がそのまま利用できます。

- (例1) 本機のホスト名が「pd.nec.co.jp」と設定されている場合
ネットワーク設定へのアクセスはアドレスまたはURLの入力欄へ
http://pd.nec.co.jp/index.html と指定します。
- (例2) 本機のIPアドレスが「192.168.73.1」の場合
ネットワーク設定へのアクセスはアドレスまたはURLの入力欄へ
http://192.168.73.1/index.html と指定します。

ネットワーク設定

http://<本機のIPアドレス>/index.html

MONITOR NETWORK SETTINGS			
ITEM	CURRENT VALUE	NEW VALUE	
PHYSICAL ADDRESS			
MAC ADDRESS	■■■■■■■■■■■■■■■■■■■■	CANNOT BE MODIFIED	
IP NETWORK			
DHCP	DISABLE	<input type="radio"/> ENABLE <input checked="" type="radio"/> DISABLE	
IP ADDRESS	192.168.0.10	192	168 0 10
SUBNET MASK	255.255.255.0	255	255 255 0
DEFAULT GATEWAY	192.168.0.1	192	168 0 1
DNS(PRIMARY)	0.0.0.0	0	0 0 0
DNS(SECONDARY)	0.0.0.0	0	0 0 0
FIRMWARE VERSION : 1.00			
[UPDATE]			
Copyright (C) NEC Display Solutions, Ltd. 2008. All rights reserved.			

DHCP	本機を接続するネットワークが、DHCPサーバーによってIPアドレスを自動的に割り当てる場合は、「ENABLE」を選択します。自動的に割り当てられない場合は、「DISABLE」を選択し、下の「IP ADDRESS」、「SUBNET MASK」、および「DEFAULT GATEWAY」を設定してください。 注意 ● ネットワーク設定を変更するには本機のIPアドレスが必要になりますが、液晶ディスプレイのOSDには表示されません。 [DHCP]を「ENABLE」にしている場合のIPアドレスは、ネットワーク管理者にご確認ください。
IP ADDRESS	[DHCP]が「DISABLE」の場合に、本機を接続するネットワークにおける本機のIPアドレスを設定します。
SUBNET MASK	[DHCP]が「DISABLE」の場合に、本機を接続するネットワークのサブネットマスクを設定します。
DEFAULT GATEWAY	[DHCP]が「DISABLE」の場合に、本機を接続するネットワークのデフォルトゲートウェイを設定します。
DNS (PRIMARY)	本機を接続するネットワークの優先DNSサーバーのIPアドレスを設定します。
DNS (SECONDARY)	本機を接続するネットワークの代替DNSサーバーのIPアドレスを設定します。
UPDATE	設定を反映させます。 注意 ● UPDATEボタンを押した後は、設定が自動的に反映されますので、ブラウザを一度閉じてください。

お知らせ

- OSDの[外部制御]で「LANリセット」を選択した場合、以下の項目が工場出荷時状態に戻ります。

[DHCP] : DISABLE

[IP ADDRESS] : 192.168.0.10

[SUBNET MASK] : 255.255.255.0

[DEFAULT GATEWAY] : 192.168.0.1

[DNS(PRIMARY)]と[DNS(SECONDARY)]は変更されません。

メール通知

http://<本機のIPアドレス>/lanconfig.html

MONITOR NETWORK SETTINGS

ITEM	VALUE
DOMAIN	
HOST NAME	<input type="text"/>
DOMAIN NAME	<input type="text"/>
MAIL	
ALERT MAIL	<input type="radio"/> ENABLE <input type="radio"/> DISABLE
SENDER'S ADDRESS	<input type="text"/>
SMTP SERVER NAME	<input type="text"/>
RECIPIENT'S ADDRESS 1	<input type="text"/>
RECIPIENT'S ADDRESS 2	<input type="text"/>
RECIPIENT'S ADDRESS 3	<input type="text"/>
<input type="button" value="APPLY"/>	
TEST MAIL	
<input type="button" value="EXECUTE"/>	<input style="width: 100%;" type="text"/>
<small>STATUS</small>	

Copyright (C) NEC Display Solutions, Ltd. 2008. All rights reserved.

本機をネットワークに接続して使用しているとき、本機のランプ交換時期や各種エラーが発生したときに、本機の状態をEメールでコンピューターなどへ通知します。

HOST NAME	本機のホスト名を設定します。	英数字 最大 60 文字
DOMAIN NAME	本機のドメイン名を設定します。	英数字 最大 60 文字
ALERT MAIL	ENABLE…以下の設定に基づいてメール通知機能が働きます。 DISABLE…メール通知機能が停止します。	—
SENDER'S ADDRESS	差出人アドレスを設定します。 Eメールの「from」にあたるアドレスです。	英数字、記号 最大 60 文字
SMTP SERVER NAME	本機を接続する LAN の SMTP サーバーを設定します。	英数字 最大 60 文字
RECIPIENT'S ADDRESS 1 RECIPIENT'S ADDRESS 2 RECIPIENT'S ADDRESS 3	宛先のアドレスを設定します。宛先は 3 つまで設定できます。 Eメールの「to」にあたるアドレスです。	英数字、記号 最大 60 文字
APPLY	設定を適用します。	—
EXECUTE	メール設定通知を確認するために、テストメールを送信します。	—
STATUS	テストメールの結果が表示されます。	—

お願い

- 送信テストをおこなって、送信エラーになったりメールが届かない場合は、ネットワーク設定の設定内容を確認してください。
- ご宛先のアドレスが間違っている場合は、送信テストでエラーにならないことがあります。テストメールが届かない場合は、宛先アドレスを確認してください。

お知らせ

- メール通知の設定内容は、OSD 機能のオールリセットをおこなっても変更されません。

用語解説

ここでは、本書で使用している専門的な用語の簡単な解説をまとめてあります。また、その用語が主に使用されているページを掲載しておりますので、用語から操作に関する説明をお探しいただけます。

DDC 2B規格(Display Data Channel) P21

VESAが提唱する、ディスプレイとコンピューターとの双方向通信によってコンピューターからディスプレイの各種調節機能を制御する規格です。

DDC/CI規格(Display Data Channel Command Interface) P42, 43, 44

ディスプレイとコンピューターの間で、設定情報などを双方向でやり取りできる国際規格です。この規格に準拠した制御用ソフト「Visual Controller」を使えば、ディスプレイの前面ボタンだけではなく、色や画質の調節などがコンピューターの側から操作できます。

DPM (Display Power Management) P20

VESAが提唱する、ディスプレイの省エネルギー化に関する規格です。DPMでは、ディスプレイの消費電力状態をコンピューターからの信号により制御します。

DVI-A端子(Digital Visual Interface - Analogue) P19

アナログ入力のみに対応しているDVI端子です。

DVI-D端子(Digital Visual Interface - Digital) P19

デジタル入力のみに対応しているDVI端子です。

DVI-I端子(Digital Visual Interface - Integrated) P19

デジタル入力とアナログ入力の両方に対応しているDVI端子です。どちらかの入力を接続するケーブルあるいは変換アダプターによって使い分けが可能となります。

HDCP(High-Bandwidth Digital Content Protection) P42, 43, 44

デジタル映像信号を暗号化する著作権保護システムです。HDCPに対応した映像機器を接続することにより、HDCPで保護された映像コンテンツを視聴することができます。

HDMI(High-Definition Multimedia Interface) P12, 19

デジタル映像・音声入出力の規格です。1本のケーブルで映像・音声・制御信号の送受信が可能です。デジタル信号をアナログ変換する必要が無いため高画質な映像とデジタル音声が楽しめます。

IP変換 P30

走査方式を、インターレース方式から、プログレッシブ方式に変換することです。

Plug&Play P21

Windows®で提唱されている規格です。ディスプレイをはじめとした各周辺機器をコンピューターに接続するだけで設定をせず、そのまま使えるようにした規格のことです。

sRGB規格 P13, 23

IEC (International Electrotechnical Commission)により規定された色再現国際規格です。sRGB対応のディスプレイなら、ネットワーク上でどのディスプレイでも色調を揃えることができる規格で、対応プリンター、スキャナー、デジタルカメラなどとの色合わせもしやすくなります。

VESA規格(Video Electronics Standards Association) P8, 9, 20, 21, 42, 43, 44

ビデオとマルチメディアに関連する標準の確立を目的として提唱された規格です。

Visual Controller

当社オリジナルの、DDC/CI国際規格に準拠した制御用ソフトです。当社ホームページより無料ダウンロードし、コンピューターにインストールしてください。

インターレース P30

1つの画面(フレーム)の表示を1行おきに描く(走査する)方式です。テレビのような動きのある画面を表示するときには、この方式を使用できますが、静止画を表示するには、画面のちらつきが目立ち不向きです。そのため、コンピューターのディスプレイでは、ほとんどのものが、全ての行を走査するプログレッシブ方式(ノンインターレース)を採用し、静止画のちらつきを抑えています。

応答速度 P42, 43, 44

表示している画面を変化させたときの画面の切り替わりの速さ(追従性)のことで、数値が小さいほど応答速度は速くなります。

輝度 P42, 43, 44

単位面積あたりの明るさを示す度合いのことで、数値が高いほど表示画面が明るくなります。

クロック位相 P25

アナログ信号をきれいに表示するための調節項目の1つです。これを調節することにより、文字のにじみや横方向のノイズをなくしたりすることができます。

コントラスト比 P42, 43, 44

白と黒の明るさの比率を示す比率のことで、輝度が同じであれば、数値が大きくなるほど画面にメリハリが出ます。

コンポーネント映像

映像信号を輝度信号 (Y) と、色系統信号 (青系 (Pb) / 赤系 (Pr)) に分けて送り、受け側の表示機器で画面に映すときに合成して映像にします。輝度信号と色系統信号が分けて送られるため、従来のアナログテレビ放送などで発生しやすい、不要な色付きや色にじみなど画質の悪化を抑えることができます。

残像 P4

残像とは、長時間同じ画面を表示していると、画面表示を変えたときに前の画面表示が残る現象です。残像は、画面表示を変えることで徐々に解消されますが、あまり長時間同じ画面を表示すると残像が消えなくなりますので、同じ画面を長時間表示するような使い方は避けてください。「スクリーンセーバー」などを使用して画面表示を変えることをおすすめします。

視野角 P42, 43, 44

斜めから見た場合など、正常な画像が見られる角度のことで、数値が大きいほど広い範囲から画像が見られます。

水平周波数 / 垂直周波数 P19, 42, 43, 44

水平周波数：1秒間に表示される水平線の数のことで、水平周波数31.5kHzの場合、1秒間に水平線を31,500回表示するということです。

垂直周波数：1秒間に画面を何回書き換えているかを表します。垂直周波数が60Hzの場合、1秒間に画面を60回書き換えているということです。

スクイーズ信号 P20

DVDやBSデジタルチューナーなどの横と縦の比が16:9の映像を、横方向に圧縮して4:3の画面サイズで記録した映像信号。

ノイズリダクション P24

TVアンテナの受信状態が悪い場合などの映像の細かいざらつき (ノイズ) を低減します。

パワーマネジメント機能 P20

コンピューターの消費電力を低減するために組み込まれた機能です。コンピューターが一定時間使用されていない (一定時間以上キー入力がないなど) 場合に、電力消費を低下させます。再度コンピューターが操作されたときには、通常の状態に戻ります。

表示画素数 / 解像度 P19, 42, 43, 44

一般的には「解像度」と呼ばれています。1画面あたりの横方向と縦方向の画素の数を表します。表示画素数が大きいほど多くの情報量を表示することができます。

プログレッシブ P30

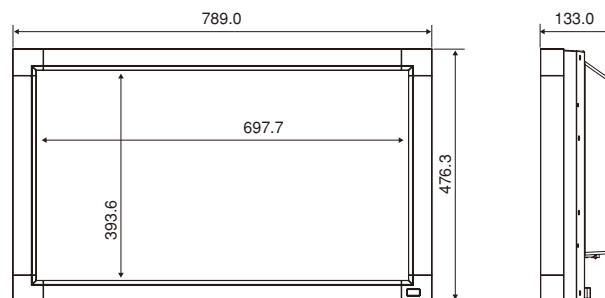
1つの画面を1回の走査で表示する方式です。上から順に走査して全画素を表示していく方式で順次走査方式とも呼ばれます。インターレースに比べると、画面のちらつき感の少ない、きれいな映像を見ることができます。ノンインターレースとも言われます。

仕様

V321

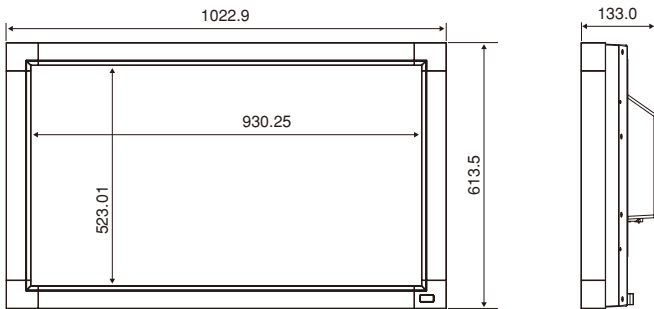
サイズ(表示サイズ)	32型 (80.0cm) (対角)		
液晶方式	アクティブマトリクス方式カラー TFT液晶		
有効表示領域	697.7×392.3mm		
表示画素数	1366×768		
画素ピッチ	0.511mm		
表示色	約1677万色		
視野角(標準値)	左右178°、上下178° (コントラスト比10)		
輝度	450cd/m ² (最大値)		
コントラスト比(標準値) <明室コントラスト比(参考値)> ^{※1}	3000 : 1 <800 : 1>		
設計視距離	875mm		
応答速度(標準値)	16.0ms (Tr+Tf) / 8.0ms (G to G)		
走査周波数	水平周波数		15.625/15.734/31.5~91.1kHz
	垂直周波数		50~85Hz (50/60Hz フレームロック)
入力端子	DVI	DVI-D 24ピン	デジタルRGB信号 DVI規格T.M.D.S準拠 HDCP対応 VGA60, SVGA60, XGA60, WXGA60, SXGA60 ^{※2} , UXGA60 ^{※2} 1920 x 1080 ^{※2} (60Hz)
	VGA	ミニD-Sub15ピン	アナログRGB信号 RGB : 0.7Vp-p/75Ω VGA60, SVGA60, XGA60, WXGA60, SXGA60 ^{※2} , UXGA60 ^{※2} 1920 x 1080 ^{※2} (60Hz) 同期信号 セパレート同期信号 : TTLレベル 正/負極性
	RGB/HV	BNC端子×5 ^{※3}	アナログRGB信号 RGB : 0.7Vp-p/75Ω VGA60, SVGA60, XGA60, WXGA60, SXGA60 ^{※2} , UXGA60 ^{※2} 1920 x 1080 ^{※2} (60Hz) 同期信号 セパレート同期信号 : TTLレベル 正/負極性
	HDMI	HDMI コネクター	デジタル色差信号 1125p(1080p), 1125i(1080i), 750p(720p) : 50Hz/60Hz, 525p(480p) : 60Hz, 625p(576p) : 50Hz
	DVD/HD	BNC端子×3 ^{※3}	色差信号 輝度信号Y : 1.0Vp-p/75Ω, 色差信号Cb/Cr (Pb/Pr) : 0.7Vp-p/75Ω HDTV/DVD : 750p(720p) : 50Hz/60Hz, 525p(480p), 525i(480i) : 60Hz, 625p(576p), 625i(576i) : 50Hz 1080i ^{※2} : 60Hz, 1080p ^{※2} : 60Hz
	S-VIDEO	ミニDIN4ピン×1	Sビデオ信号 輝度信号Y : 1.0Vp-p/75Ω 色信号C : 0.286Vp-p/75Ω NTSC/PAL/SECAM/4.43NTSC/PAL60
	VIDEO1 VIDEO2	BNC端子×1 BNC端子×1 ^{※3}	コンポジット信号 1.0Vp-p/75Ω NTSC/PAL/SECAM/4.43NTSC/PAL60
	出力端子	RGB ビデオ	ミニD-SUB15ピン BNC端子×1
音声端子	オーディオ入力	RCA端子・L/R×2 3.5φステレオミニジャック×1	アナログ音声信号 ステレオ L/R 0.5Vrms
	オーディオ出力	RCA端子・L/R	音声信号 入力選択された信号を出力
音声出力	スピーカー	外部スピーカー端子8Ω, 音声出力7W+7W (実用最大出力) 外付けスピーカー (オプション設定) 定格音声入力 : 7W, インピーダンス : 8Ω	
制御信号	制御入力コネクター	D-SUB9 (RS-232C) × 1	
	制御出力コネクター	D-SUB9 (RS-232C) × 1	
	LANコネクター	RJ-45 10/100BASE-T	
適合規格等	安全	電気用品安全法	
	パワーセーブ	VESA DPM準拠	
	不要輻射	VCCI-B, JIS C 61000-3-2	
	その他	DDC/CI	
使用環境条件	温度	5~40℃(機型設置時), 5~35℃(縦型設置時)	
	湿度	20~80% (結露のないこと)	
	高度	0~3,000m	
保管環境条件	温度	-20~60℃	
	湿度	10~90% (結露のないこと)	
電源	電源入力	AC100-240V, 50/60Hz	
	消費電力	最大 ^{※4}	140W
		通常動作時 ^{※5}	100W
		パワーセーブ/スタンバイ時	2W以下 / 1W以下(外部制御でRS-232Cを選択した場合)
質量	約 14.3kg		

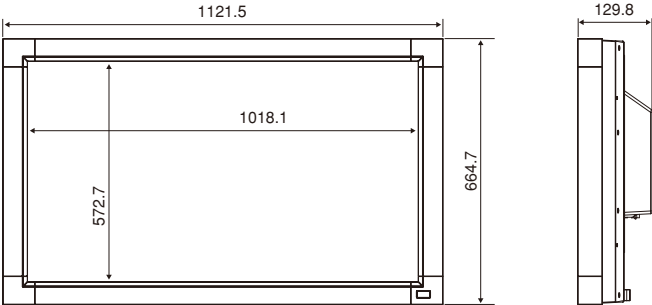
外形寸法



- ※1 照明学会が推奨される明るい室内(750ルクス)での参考値。
- ※2 簡易圧縮表示
- ※3 共用端子
- ※4 輝度最大、外付けスピーカー最大出力
- ※5 出荷設定状態、外付けスピーカーなし

寸法:mm

サイズ(表示サイズ)	42型 (106.7cm) (対角)			
液晶方式	アクティブマトリクス方式カラー TFT 液晶			
有効表示領域	930.2 × 523.3mm			
表示画素数	1920 × 1080			
画素ピッチ	0.485mm			
表示色	約 1677万色			
視野角(標準値)	左右 178°、上下 178° (コントラスト比 10)			
輝度	500cd/m ² (最大値)			
コントラスト比(標準値) <明室コントラスト比(参考値)>*1	1300 : 1 <400 : 1>			
設計視距離	1300mm			
応答速度(標準値)	18ms (Tr+Tf) / 9.0ms (G to G)			
走査周波数	水平周波数		15.625/15.734/31.5 ~ 91.1kHz	
	垂直周波数		50 ~ 85Hz (50/60Hz フレームロック)	
入力端子	DVI	DVI-D 24ピン	デジタルRGB信号 DVI規格 T.M.D.S準拠 HDCP対応 VGA60, SVGA60, XGA60, WXGA60, SXGA60, UXGA60 *2 1920 x 1080 (60Hz)	
	VGA	ミニD-Sub15ピン	アナログRGB信号 RGB : 0.7Vp-p/75Ω VGA60, SVGA60, XGA60, WXGA60, SXGA60, UXGA60 *2 1920 x 1080 (60Hz)	
	RGB/HV	BNC端子×5 *3	アナログRGB信号	RGB : 0.7Vp-p/75Ω VGA60, SVGA60, XGA60, WXGA60, SXGA60, UXGA60 *2 1920 x 1080 (60Hz)
			同期信号	セパレート同期信号 : TTLレベル 正/負極性
	HDMI	HDMI コネクタ	デジタル色差信号	1125p(1080p), 1125i(1080i), 750p(720p) : 50Hz/60Hz, 525p(480p) : 60Hz, 625p(576p) : 50Hz
	DVD/HD	BNC端子×3 *3	色差信号	輝度信号Y : 1.0Vp-p/75Ω, 色差信号Cb/Cr (Pb/Pr) : 0.7Vp-p/75Ω HDTV/DVD : 750p(720p) : 50Hz/60Hz, 525p(480p), 525i(480i) : 60Hz, 625p(576p), 625i(576i) : 50Hz 1080i : 60Hz, 1080p : 60Hz
	S-VIDEO	ミニDIN4ピン×1	Sビデオ信号	輝度信号Y : 1.0Vp-p/75Ω 色信号C : 0.286Vp-p/75Ω NTSC/PAL/SECAM/4.43NTSC/PAL60
VIDEO1 VIDEO2	BNC端子×1 BNC端子×1 *3	コンポジット信号	1.0Vp-p/75Ω NTSC/PAL/SECAM/4.43NTSC/PAL60	
出力端子	RGB	ミニD-SUB15ピン	アナログRGB信号 VGA と RGB/HV の RGB 信号と同期信号を出力	
	ビデオ	BNC端子×1	コンポジット信号 ビデオ入力のコンポジット信号を出力	
音声端子	オーディオ入力	RCA端子・L/R×2 3.5φステレオミニジャック×1	アナログ音声信号 ステレオ L/R 0.5Vrms	
	オーディオ出力	RCA端子・L/R	音声信号 入力選択された信号を出力	
音声出力			外部スピーカー端子 8Ω、音声出力 7W+7W (実用最大出力)、	
	スピーカー	外付けスピーカー (オプション設定) 定格音声入力 : 15W、インピーダンス : 8Ω		
制御信号	制御入力コネクタ	D-SUB9 (RS-232C) × 1		
	制御出力コネクタ	D-SUB9 (RS-232C) × 1		
	LANコネクタ	RJ-45 10/100BASE-T		
適合規格等	安全	電気用品安全法		
	パワーセーブ	VESA DPM準拠		
	不要輻射	VCCI-B, JIS C 61000-3-2		
	その他	DDC/CI		
使用環境条件	温度	5 ~ 40°C (横型設置時)、5 ~ 35°C (縦型設置時)		
	湿度	20 ~ 80% (結露のないこと)		
	高度	0 ~ 3,000m		
保管環境条件	温度	-20 ~ 60°C		
	湿度	10 ~ 90% (結露のないこと)		
電源	電源入力	AC100-240V, 50/60Hz		
	消費電力	最大*4	210W	
		通常動作時*5	160W	
		パワーセーブ/スタンバイ時	2W以下 / 1W以下 (外部制御でRS-232Cを選択した場合)	
質量	約 20.5kg			
外形寸法				
<p>*1 照明学会で推奨される明るい室内(750ルクス)での参考値。 *2 簡易圧縮表示 *3 共用端子 *4 輝度最大、外付けスピーカー最大出力 *5 出荷設定状態、外付けスピーカーなし</p>				
寸法:mm				

サイズ(表示サイズ)	46型 (116.8cm) (対角)			
液晶方式	アクティブマトリクス方式カラー-TFT液晶			
有効表示領域	1018.1×572.7mm			
表示画素数	1920×1080			
画素ピッチ	0.530mm			
表示色	約1677万色			
視野角(標準値)	左右178°、上下178° (コントラスト比10)			
輝度	450cd/m ² (最大値)			
コントラスト比(標準値) <明室コントラスト比(参考値)> ^{※1}	3000 : 1 <800 : 1>			
設計視距離	1300mm			
応答速度(標準値)	16ms (Tr+Tf) / 8.0ms (G to G)			
走査周波数	水平周波数		15.625/15.734/31.5~91.1kHz	
	垂直周波数		50~85Hz (50/60Hz フレームロック)	
入力端子	DVI	DVI-D 24ピン	デジタルRGB信号 DVI規格T.M.D.S準拠 HDCP対応 VGA60, SVGA60, XGA60, WXGA60, SXGA60, UXGA60 ^{※2} 1920 x 1080 (60Hz)	
	VGA	ミニD-Sub15ピン	アナログRGB信号 RGB : 0.7Vp-p/75Ω VGA60, SVGA60, XGA60, WXGA60, SXGA60, UXGA60 ^{※2} 1920 x 1080 (60Hz)	
	RGB/HV	BNC端子×5 ^{※3}	アナログRGB信号	RGB : 0.7Vp-p/75Ω VGA60, SVGA60, XGA60, WXGA60, SXGA60, UXGA60 ^{※2} 1920 x 1080 (60Hz)
			同期信号	セパレート同期信号 : TTLレベル 正/負極性
	HDMI	HDMI コネクター	デジタル色差信号	1125p(1080p), 1125i(1080i), 750p(720p) : 50Hz/60Hz, 525p(480p) : 60Hz, 625p(576p) : 50Hz
	DVD/HD	BNC端子×3 ^{※3}	色差信号	輝度信号Y : 1.0Vp-p/75Ω, 色差信号Cb/Cr (Pb/Pr) : 0.7Vp-p/75Ω HDTV/DVD : 750p(720p) : 50Hz/60Hz, 525p(480p), 525i(480i) : 60Hz, 625p(576p), 625i(576i) : 50Hz 1080i : 60Hz, 1080p : 60Hz
	S-VIDEO	ミニDIN4ピン×1	Sビデオ信号	輝度信号Y : 1.0Vp-p/75Ω 色信号C : 0.286Vp-p/75Ω NTSC/PAL/SECAM/4.43NTSC/PAL60
	VIDEO1 VIDEO2	BNC端子×1 BNC端子×1 ^{※3}	コンポジット信号	1.0Vp-p/75Ω NTSC/PAL/SECAM/4.43NTSC/PAL60
出力端子	RGB	ミニD-SUB15ピン	アナログRGB信号	VGAとRGB/HVのRGB信号と同期信号を出力
	ビデオ	BNC端子×1	コンポジット信号	ビデオ入力のコンポジット信号を出力
音声端子	オーディオ入力	RCA端子・L/R×2 3.5φステレオミニジャック×1	アナログ音声信号	ステレオ L/R 0.5Vrms
	オーディオ出力	RCA端子・L/R	音声信号	入力選択された信号を出力
音声出力	外部スピーカー端子8Ω、音声出力7W+7W (実用最大出力)、			
	スピーカー	外付けスピーカー (オプション設定) 定格音声入力 : 15W、インピーダンス : 8Ω		
制御信号	制御入力コネクター	D-SUB9 (RS-232C) × 1		
	制御出力コネクター	D-SUB9 (RS-232C) × 1		
	LANコネクター	RJ-45 10/100BASE-T		
適合規格等	安全	電気用品安全法		
	パワーセーブ	VESA DPM 準拠		
	不要輻射	VCCI-B, JIS C 61000-3-2		
	その他	DDC/CI		
使用環境条件	温度	5~40℃ (横型設置時)、5~35℃ (縦型設置時)		
	湿度	20~80% (結露のないこと)		
	高度	0~3,000m		
保管環境条件	温度	-20~60℃		
	湿度	10~90% (結露のないこと)		
電源	電源入力	AC100-240V、50/60Hz		
	消費電力	最大 ^{※4}	240W	
		通常動作時 ^{※5}	185W	
		パワーセーブ/スタンバイ時	2W以下 / 1W以下 (外部制御でRS-232Cを選択した場合)	
質量	約24.0kg			
外形寸法				
<p>※1 照明学会で推奨される明るい室内(750ルクス)での参考値。 ※2 簡易圧縮表示 ※3 共用端子 ※4 輝度最大、外付けスピーカー最大出力 ※5 出荷設定状態、外付けスピーカーなし</p>				

寸法:mm