

Setup manual / Installationshandbuch / Manual de configuracion / Manuel d'installation / Manuale di montaggio / セットアップマニュアル / 安装手册

Contents

- ① Frame top x 1
- ② Frame bottom x 1
- ③ Frame right x 1
- ④ Frame left x 1
- ⑤ Corner x 4
- ⑥ Joint x 4
- ⑦ Screws (M4 x 15) x 12
- ⑧ Setup manual

Table des matières

- ① 1x cadre du haut
- ② 1x cadre du bas
- ③ 1x cadre droit
- ④ 1x cadre gauche
- ⑤ 4x cornières
- ⑥ 4x joints
- ⑦ 12x vis (M4 x 15)
- ⑧ Manuel de montage

Contenido

- ① Marco superior x 1
- ② Marco inferior x 1
- ③ Marco izquierdo x 1
- ④ Marco derecho x 1
- ⑤ Cantoneras x 4
- ⑥ Juntas x 4
- ⑦ Tornillos (M4 x 15) x 12
- ⑧ Manual de instalación

Inhalt

- ① Oberes Rahmenteil x 1
- ② Unteres Rahmenteil x 1
- ③ Rechtes Rahmenteil x 1
- ④ Linkes Rahmenteil x 1
- ⑤ Eckteil x 4
- ⑥ Verbindungsstück x 4
- ⑦ Schrauben (M4 x 15) x 12
- ⑧ Einrichtungshandbuch

Contenuti

- ① Telaio superiore
- ② 1 Telaio inferiore
- ③ 1 Telaio destro
- ④ 1 Telaio sinistro
- ⑤ 4 Angolari
- ⑥ 4 Giunti
- ⑦ 12 Viti (M4 x 15)
- ⑧ Manuale d'installazione

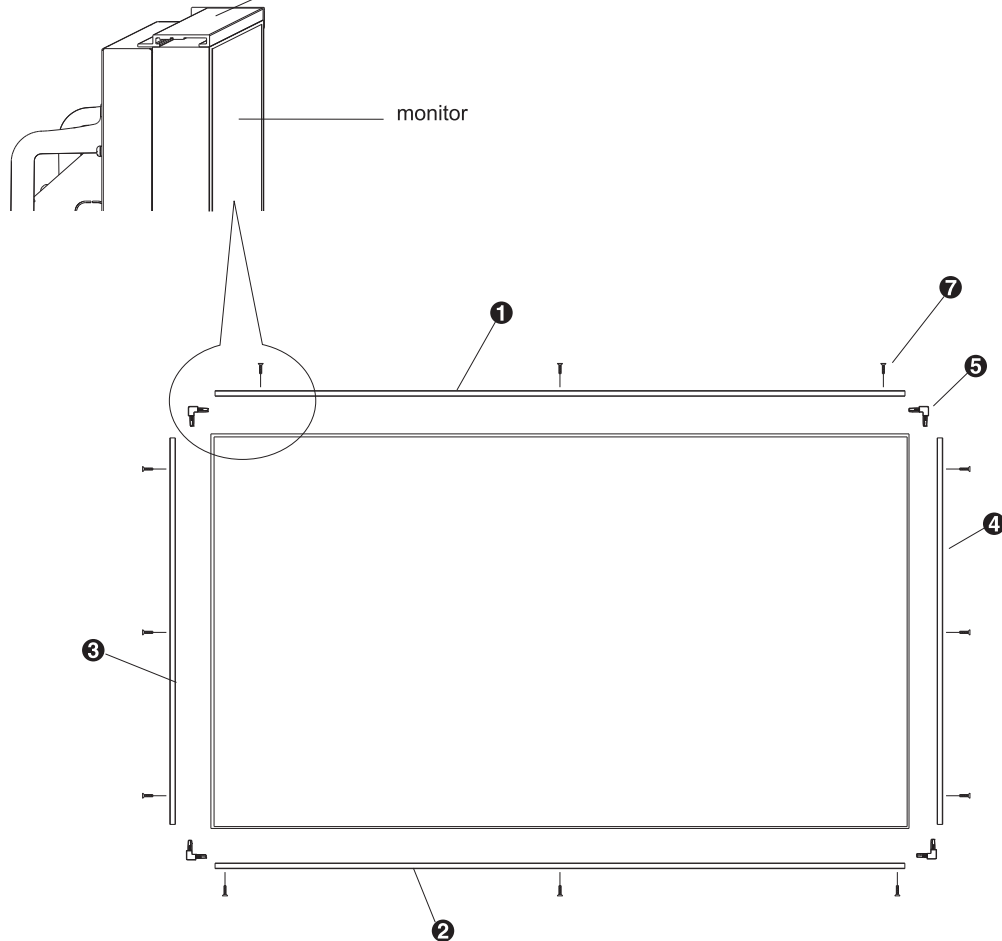
付属品

- ① フレームトップ x 1
- ② フレームボトム x 1
- ③ フレームライト x 1
- ④ フレームレフト x 1
- ⑤ コーナー x 4
- ⑥ ジョイント x 4
- ⑦ ネジ (M4x15)x12
- ⑧ セットアップマニュアル

物品清单

- ① 框架上端 x 1
- ② 框架下端 x 1
- ③ 框架右部 x 1
- ④ 框架左部 x 1
- ⑤ 框角 x 4
- ⑥ 连接件 x 4
- ⑦ 螺丝 (M4 x 15) x 12
- ⑧ 设置手册

Over-frame Kit / Kit pour le montage sur cadre /  
Kit de Marco adicional / Over-frame-Set /  
Kit Over-frame / オーバーフレームキット / Over-frame 套件



1. Spread the protective sheet on a flat surface, such as a desk, and place monitor on it. Be careful to never rest monitor on its edges. Damage may occur.
  2. Attach the Frame top ① and Frame bottom ② with supplied screws. (78.5N•cm)
  3. Attach the corners ⑤ to the both side of Frame top and Frame bottom.
  4. Attach the Frame right ③ and Frame left ④ with supplied screws. (78.5N•cm)
- NOTE: Use only supplied screws, if you use other screws, it may cause damage to monitor.

1. Étalez une feuille de protection sur une surface plane, comme un bureau, et placez-y le moniteur. Attention de ne pas faire reposer le moniteur sur ses côtés : risque d' endommager l' écran.
  2. Fixez le cadre du haut ① et le cadre du bas ② en utilisant les vis fournies. (78.5N•cm)
  3. Fixez les cornières ⑤ des deux côtés du cadre du haut et du cadre du bas.
  4. Fixez le cadre droit ③ et le cadre gauche ④ en utilisant les vis fournies. (78.5N•cm)
- REMARQUE : n' utilisez que les vis fournies. Si vous utilisez d' autres vis, vous risquez d' endommager le moniteur.

1. Extienda la lámina protectora sobre una superficie plana, por ejemplo un escritorio, y coloque el monitor sobre ella. Nunca apoye el monitor sobre un borde ya que ello puede causar daños al mismo.
  2. Ajuste la parte superior del marco ① y la parte inferior ② con los tornillos incluidos en el embalaje. (78.5N•cm)
  3. Ajuste las cantoneras ⑤ a ambos lados de la parte superior e inferior del marco.
  4. Ajuste la parte derecha ③ e izquierda ④ del marco con los tornillos incluidos en el embalaje. (78.5N•cm)
- NOTA: Utilice sólo los tornillos que se le han proporcionado. El uso de otros tornillos puede resultar en daños al monitor.

1. Legen Sie die Schutzfolie auf eine ebene Oberfläche, beispielsweise einen Tisch, und platzieren den Monitor darauf. Achten Sie darauf, den Monitor niemals auf seinen Kanten abzustellen; andernfalls kann er beschädigt werden. Montieren Sie das obere Rahmenteil ① und das untere Rahmenteil ② mit den mitgelieferten Schrauben.
2. Bringen Sie die Eckteile ⑤ an beiden Seiten des oberen und unteren Rahmentells an. (78.5N•cm)
3. Montieren Sie das rechte Rahmenteil ③ und das linke Rahmenteil ④ mit den mitgelieferten Schrauben.
4. HINWEIS: Verwenden Sie ausschließlich die mitgelieferten Schrauben. Die Nutzung anderer Schrauben kann den Monitor beschädigen. (78.5N•cm)

1. Stendere il foglio protettivo su una superficie piatta, come un tavolo, ed appoggiarvi il monitor. Prestare attenzione a non appoggiare mai il monitor sui suoi lati. Diversamente si provocano danni.
  2. Attaccare il telaio superiore ① ed inferiore ② usando le viti fornite in dotazione. (78.5N•cm)
  3. Attaccare gli angolari ⑤ ad entrambi i lati del telaio superiore ed inferiore.
  4. Attaccare il telaio destro ③ e sinistro ④ usando le viti fornite in dotazione. (78.5N•cm)
- NOTA: Usare solo le viti fornite in dotazione, l' uso di altre viti può provocare danni al monitor.

1. ディスプレイをマットや毛布など柔らかいものの上に寝かせます。
  2. フレームトップ ① とフレームボトム ② をそれぞれ付属のネジを使用して取り付けます (78.5N•cm)。
  3. コーナー ⑤ 4 個をフレームトップとフレームボトムの両端に取り付けます。
  4. フレームライト ③ とフレームレフト ④ をそれぞれ付属のネジを使用して取り付けます (78.5N•cm)。
- 注意: 付属のネジ以外は使用しないでください。

1. 将保护膜铺在平坦表面(如桌子)上,然后将显示器放置在上面.切勿使显示器竖立放置.否则,可能造成损坏。
  2. 使用随附的螺丝安装框架上端 ① 和框架下端 ②。(78.5N•cm)
  3. 将框角 ⑤ 安装到框架上端和框架下端的两侧。
  4. 使用随附的螺丝安装框架右部 ③ 和框架左部 ④。(78.5N•cm)
- 注意: 只应使用随附的螺丝; 如使用其它螺丝,可能会损坏显示器。

For multiple MultiSync UN series configurations / Pour les configurations à plusieurs MultiSync Série UN /  
 Para múltiples configuraciones del MultiSync Serie UN / Zur Konfiguration mehrerer MultiSync UN-Serie-Geräte /  
 Per più configurazioni MultiSync Serie UN / MultiSync UN シリーズをマルチスクリーンでお使いの場合 / 对于多 MultiSync UN 系列配置

NOTE: When you use Over-frame Kit for multiple UN series, you need 2 or more required number of over frame bezel.

REMARQUE : lorsque vous utilisez un kit pour montage sur cadre pour installer plusieurs Série UN, vous aurez besoin d' au moins 2 panneaux de montage.

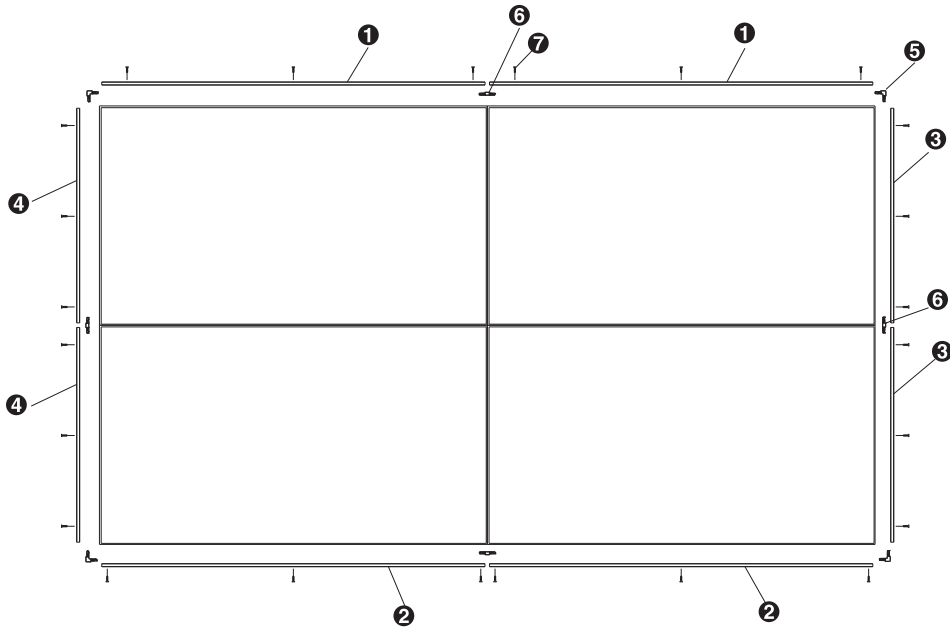
NOTA: Cuando utilice el Kit de Marco Adicional para Serie UN múltiple, necesitará 2 o más piezas para el marco adicional.

HINWEIS: Wenn Sie das Over-frame-Set für mehrere UN-Serie-Geräte einsetzen, benötigen Sie zwei oder mehrere over-frame-Einfassungen.

NOTA: Quando si usa il Kit Over-frame per più Serie UN, sono necessari 2 o più telai bezel.

お知らせ：マルチスクリーンでお使いの場合には、マルチスクリーンを構成する縦横の台数の内、多い方の個数分のオーバーフレームキットが必要です。

注意：当对多个 UN 系列使用 Over-frame 套件时，需要 2 个或多个 Over-frame 底座。



1. Montieren Sie das obere Rahmenteil ① und das untere Rahmenteil ② mit den mitgelieferten Schrauben. (78.5N•cm)
2. Befestigen Sie die Verbindungsstücke ⑥ jedes Rahmens.
3. Bringen Sie die Eckteile ⑤ an beiden Seiten des oberen und unteren Rahmensteils an.
4. Montieren Sie das rechte Rahmenteil ③ und das linke Rahmenteil ④ mit den mitgelieferten Schrauben. (78.5N•cm)

HINWEIS: Verwenden Sie ausschließlich die mitgelieferten Schrauben. Die Nutzung anderer Schrauben kann den Monitor beschädigen. Je nach Mehrfachmonitoranordnung benötigen Sie möglicherweise nicht alle Eckteile und Verbindungsstücke.

1. フレームトップ①とフレームボトム②をそれぞれ付属のネジを使用して取り付けます(78.5N•cm)。それぞれのフレームの間にはジョイント⑥を挟みます。
  2. コーナー⑤ 4個をフレームトップとフレームボトムの両側に取り付けます。
  3. フレームライト③とフレームレフト④をそれぞれ付属のネジを使用して取り付けます(78.5N•cm)。
- 注意：付属のネジ以外は使用しないでください。  
 お知らせ：コーナー⑤とジョイント⑥は、マルチスクリーンの構成によってはすべてを使用しない場合もあります。

1. Attach the Frame top ① and Frame bottom ② with supplied screws. (78.5N•cm)
  2. Attach the joint ⑥ for each frames.
  3. Attach the corners ⑤ to the both side of Frame top and Frame bottom.
  4. Attach the Frame right ③ and Frame left ④ with supplied screws. (78.5N•cm)
- NOTE: Use only supplied screws. If you use other screws, it may cause damage to monitor.  
 You may not need all corners and joints, depending on your multi monitor formation.

1. Fixez le cadre du haut ① et le cadre du bas ② en utilisant les vis fournies. (78.5N•cm)
  2. Fixez le joint ⑥ pour chaque cadre.
  3. Fixez les cornières ⑤ des deux côtés du cadre du haut et du cadre du bas.
  4. Fixez le cadre droit ③ et le cadre gauche ④ en utilisant les vis fournies. (78.5N•cm)
- REMARQUE : n' utilisez que les vis fournies. Si vous utilisez d' autres vis, vous risquez d' endommager le moniteur. Selon votre configuration d' écrans, vous n' aurez pas forcément à utiliser toutes les cornières et tous les joints.

1. Ajuste la parte superior del marco ① y la parte inferior ② con los tornillos incluidos en el embalaje. (78.5N•cm)
  2. Ajuste la junta ⑥ de cada marco.
  3. Ajuste las cantoneras ⑤ a ambos lados de la parte superior e inferior del marco.
  4. Ajuste la parte derecha ③ e izquierda ④ del marco con los tornillos incluidos en el embalaje. (78.5N•cm)
- NOTA: Utilice sólo los tornillos que se le han proporcionado. El uso de otros tornillos puede resultar en daños al monitor. Puede que no necesite todas las cantoneras y tornillos proporcionados, dependiendo de la configuración de su multi-monitor.

1. Attaccare il telaio superiore ① ed inferiore ② usando le viti fornite in dotazione. (78.5N•cm)
  2. Attaccare il giunto ⑥ di ciascun telaio.
  3. Attaccare gli angolari ⑤ ad entrambi i lati del telaio superiore ed inferiore.
  4. Attaccare il tealio destro ③ e sinistro ④ usando le viti fornite in dotazione. (78.5N•cm)
- NOTA: Usare solo le viti fornite in dotazione. L' uso di altre viti può provocare danni al monitor. Potrebbe non essere necessario usare tutti gli angolari ed i giunti, in base alla formazione dei monitor.

1. 使用随附的螺丝安装框架上端①和框架下端②。(78.5N•cm)
  2. 安装每个框架的连接件⑥。
  3. 将框角⑤安装到框架上端和框架下端的两侧。
  4. 使用随附的螺丝安装框架右部③和框架左部④。(78.5N•cm)
- 注意：只应使用随附的螺丝。如使用其它螺丝，可能会损坏显示器。  
 根据您的多显示器配置，不一定需要所有框角和连接件。