

## We greatly appreciate your purchase of this NEC MULTEOS Monitor Table top stand.

Read these instructions and MULTEOS monitor User's manual carefully to ensure proper usage.

**This product is designed for use exclusively with the following MULTEOS Monitors.**

- \* MULTEOS M401
- \* MULTEOS M461

### - Materials included in package -

- \* Stand \*Installation instructions \*Thumbscrews x 4 \*Screw x 2 \*Clamp x 2

### Installing stand:

**CAUTION:** Installing the stand must be done by two or more people.

1. Please turn monitor off.
2. Spread the protective sheet on a flat surface, such as a desk.
3. Place monitor on the protective sheet.
4. Insert the stand into the monitor. (Figure 1)
5. After inserting stand in guide block, fasten 4 thumbscrews on both sides of the monitor. (Figure1)



**CAUTION**

Handle with care when mounting MULTEOS monitor stand and avoid pinching your fingers.

### Prevent Tipping:

When using the monitor with the stand fasten the monitor to a wall using a cord or chain that can support the weight of the monitor in order to prevent the monitor from falling. Fasten the cord or chain to the monitor using the provided clamps and screws. (Figure2)

**CAUTION:** Before attaching the monitor to the wall, make sure that the wall can support the weight of the monitor.  
Be sure to remove the cord or chain from the wall before moving the monitor.

### Specifications:

**Dimensions:**(W)693.8 x (H)150.5 x (D)400 mm **Weight:**3.35kg

\*This specifications and/ or design of this product may be subject to change at any time without prior notice.

English

## Nous vous remercions d'avoir acheté ce support de table pour moniteur NEC MULTEOS.

Lisez attentivement ces instructions ainsi que le Manuel d'utilisation du moniteur MULTEOS pour garantir une utilisation appropriée.

**Ce produit est conçu pour être utilisé exclusivement avec les moniteurs MULTEOS suivants.**

- \* MULTEOS M401
- \* MULTEOS M461

### - Éléments inclus dans l'emballage -

- \*Support \*Instructions d'installation \*Vis à oreilles x 4 \*Vis x 2 \*Fixations x 2

### Installation du support :

**ATTENTION :** L'installation du support doit être effectuée par deux personnes ou plus.

1. Veuillez éteindre le moniteur.
2. Étendez la feuille de protection sur une surface plate, comme un bureau.
3. Placez le moniteur sur la feuille de protection.
4. Insérez le support dans le moniteur. (Figure 1)
5. Après avoir inséré le support dans le dispositif de guidage, fixez les 4 vis à oreilles des deux côtés du moniteur. (Figure 1)



**ATTENTION**

Effectuez les manipulations avec soin lors du montage du support pour moniteur MULTEOS et évitez de vous coincer les doigts.

### Évitez le basculement :

Lorsque vous utilisez le moniteur avec le support, fixez le moniteur à un mur à l'aide d'un cordon ou d'une chaîne suffisamment solide pour supporter le poids du moniteur, afin d'empêcher le moniteur de tomber. Fixez le cordon ou la chaîne au moniteur à l'aide des vis et fixations fournis. (Figure 2)

**ATTENTION :** Avant de fixer le moniteur au mur, assurez-vous que le mur peut supporter le poids du moniteur.  
Assurez-vous de retirer le cordon ou la chaîne du mur avant de déplacer le moniteur.

### Caractéristiques techniques :

**Dimensions :** (L) 693,8 x (H) 150,5 x (P) 400 mm **Poids :** 3,35 kg

\*Les caractéristiques techniques et/ou la conception de ce produit peuvent être modifiées à tout moment sans préavis.

Français

## Wir freuen uns über Ihren Kauf dieses NEC MULTEOS Monitortischständers.

Lesen Sie diese Anweisungen und das Benutzerhandbuch des MULTEOS Monitors aufmerksam durch, um eine ordnungsgemäße Nutzung zu gewährleisten.

**Dieses Produkt wurde ausschließlich für den Einsatz mit den folgenden MULTEOS Monitoren entworfen.**

- \* MULTEOS M401
- \* MULTEOS M461

### - Lieferumfang -

- \*Ständer \*Montageanweisungen \*Rändelschraube x 4 \*Schraube x 2 \*Klemme x 2

### Ständermontage:

**VORSICHT:** Die Montage des Ständers muss von zwei oder mehr Personen durchgeführt werden.

1. Bitte schalten Sie den Monitor aus.
2. Breiten Sie die Schutzfolie auf einer ebenen Fläche, wie beispielsweise einem Tisch, aus.
3. Stellen Sie den Monitor auf der Schutzfolie ab.
4. Setzen Sie den Ständer in den Monitor ein. (Figure 1)
5. Nach dem Einführen des Ständers in den Führungsblock befestigen Sie 4 Rändelschrauben an beiden Seiten des Monitors. (Figure 1)



**VORSICHT**

Seien Sie vorsichtig bei der Montage des MULTEOS Monitortischständers und achten Sie darauf, Ihre Finger nicht einzuklemmen.

### Umkippen verhindern:

Wenn Sie den Monitor mit dem Ständer benutzen, befestigen Sie den Monitor an der Wand mit einem Seil oder einer Kette, die das Monitorgewicht tragen und somit sein Abstürzen verhindern können. Befestigen Sie das Seil oder die Kette am Monitor mit Hilfe von mitgelieferten Klemmen und Schrauben. (Figure 2)

**VORSICHT:** Vergewissern Sie sich vor dem Anbringen des Monitors an der Wand, dass das Monitorgewicht von der Wand getragen werden kann.  
Stellen Sie sicher, dass das Seil oder die Kette von der Wand abgetrennt sind, bevor Sie den Monitor bewegen.

### Spezifikationen:

**Abmessungen:** (Breite) 693,8 x (Höhe) 150,5 x (Tiefe) 400 mm **Gewicht:** 3,35 kg

\*Diese Spezifikationen und/oder das Produktdesign können sich jederzeit ohne vorherige Ankündigung ändern.

Deutsch

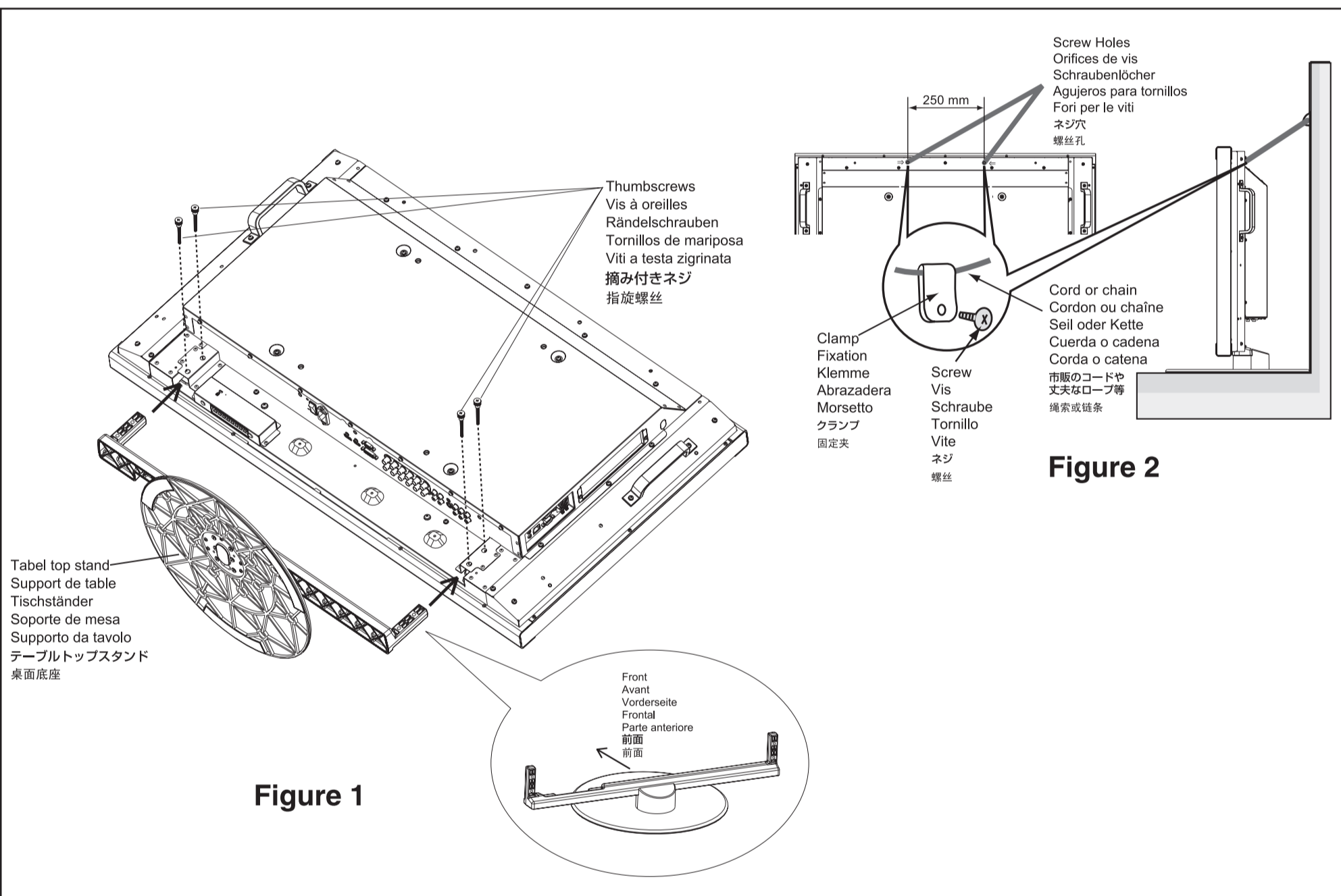


Figure 1

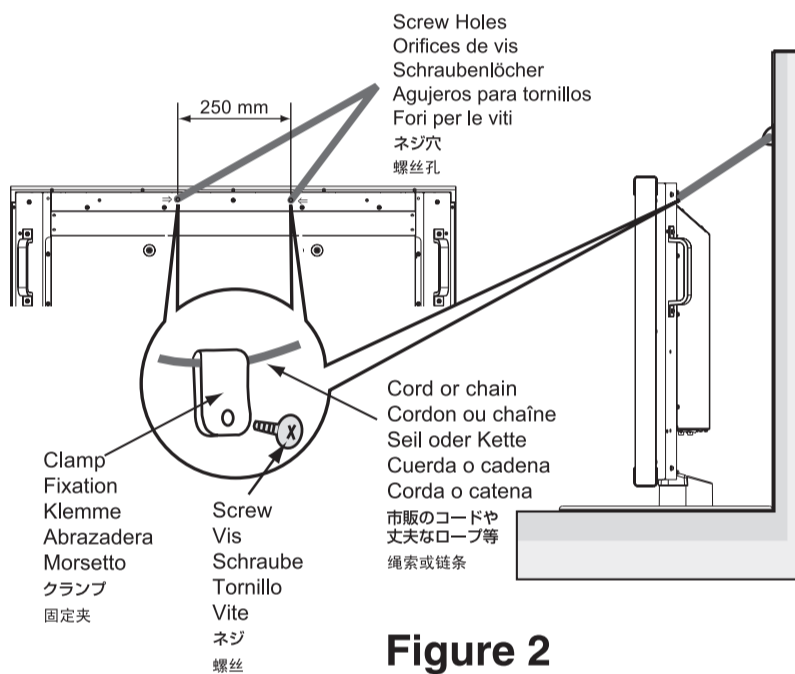


Figure 2

## La ringraziamo per aver acquistato il supporto da tavolo per monitor NEC MULTEOS.

Leggere le istruzioni e il Manuale d'uso del monitor MULTEOS attentamente per assicurarsi di utilizzare il prodotto nel modo corretto.

**Il prodotto è stato progettato per l'uso esclusivo con i seguenti monitor MULTEOS.**

- \* MULTEOS M401
- \* MULTEOS M461

### - Materiale incluso nell'imballaggio -

- \*Supporto \*Istruzioni di installazione \*Viti a testa zigrinata x 4 \*Viti x 2 \*Morsetto x 2

### Installazione del supporto:

**ATTENZIONE:** L'installazione del supporto dev'essere effettuata da due o più persone.

1. Spegner il monitor.
2. Spiegare il telo protettivo su una superficie piana, come per esempio un tavolo.
3. Mettere il monitor sul telo protettivo.
4. Inserire il supporto nel monitor. (Figure 1)
5. Dopo aver inserito il supporto nel blocco delle guide, stringere le 4 viti a testa zigrinata su entrambi i lati del monitor. (Figure 1)



**ATTENZIONE**

Prestare attenzione quando si monta il supporto per il monitor MULTEOS e fare attenzione a non schiacciarsi le dita.

### Prevenire le cadute:

Quando si utilizza il monitor con il supporto assicurare il monitor al muro con una corda o una catena in grado di sostenerne il peso per prevenirne la caduta. Assicurare la corda o la catena al monitor con i morsetti e le viti fornite. (Figure 2)

**ATTENZIONE:** Prima di assicurare il monitor alla parete, verificare che il muro sia in grado di sostenerne il peso.  
Accertarsi di rimuovere la corda o la catena dal monitor prima di spostarlo.

### Specifiche:

**Dimensioni:** (L)693,8 x (A)150,5 x (P)400 mm **Peso:** 3,35 kg

\*Queste specifiche e/o il progetto del prodotto potrebbero essere soggetti a cambiamenti in qualsiasi momento e senza preavviso.

Italiano

このたびはテーブルトップスタンドをお買い上げいただき、ありがとうございました。

正しくお使いいただくために、この「取扱説明書」と液晶ディスプレイの「取扱説明書」をよくお読みください。

本機は以下の液晶ディスプレイ専用です。

MULTEOS M401  
MULTEOS M461

### 付属品の確認

お買い上げいただいたときに同梱されている添付品は以下のとおりです。万一不足しているものや破損しているものがありましたら、販売店までご連絡ください。

- ・スタンド・取扱説明書(本書)
- ・スタンド摘み付きネジ(4個)・ネジ(2個)・クランプ(2個)

### スタンドの取り付け

**注意**  
スタンドの取り付けは、十分な安全を確保できる人数(必ず2名以上)でおこなってください。固定には添付のクランプを添付のネジでディスプレイにしっかりと締め付けてください。(Figure 2)

1. ディスプレイの主電源スイッチをオフにします。
2. ディスプレイをマットや毛布など柔らかいものの上に置きます。
3. スタンドをディスプレイ下部の穴に差し込みます。(Figure 1)
4. ガイドフレームの奥までしっかり差し込んだら、スタンドとディスプレイを添付の摘み付きネジでしっかり固定してください。(Figure 1)

**お留心**  
\*スタンドを取り外す場合は、逆の手順でおこないます。

**注意**  
スタンド取り付け時、本体とスタンドの間に手を挟まないように注意してください。

### 転倒防止

転倒防止のために、コードや丈夫なロープなどを用いてディスプレイを固定してください。固定には添付のクランプを添付のネジでディスプレイにしっかりと締め付けてください。(Figure 2)

コードや丈夫なロープはディスプレイの重さに耐えられるものをご使用ください。  
**注意**  
ディスプレイを移動する前にコードやロープを取り外してください。けが、故障の原因になります。

### 仕様

外形寸法 (W)693.8 x (H)150.5 x (D)400mm  
質量 3.35kg

この仕様、意匠は予告なく変更することがあります。

日本語

非常感谢您购买此 NEC MULTEOS 显示器桌面底座。

为确保正确使用，请仔细阅读本说明书和 MULTEOS 显示器用户手册。

本产品是专为下列 MULTEOS 显示器设计的。

- \* MULTEOS M401
- \* MULTEOS M461

### - 包装物品清单 -

- \*底座 \*安装说明书 \*指旋螺丝 x 4 \*螺丝 x 2 \*固定夹 x 2

### 安装底座:

注意: 安装底座至少须由两人来完成。

1. 请关闭显示器。
2. 在平整表面(如桌面)上铺上一层保护纸。
3. 将显示器放在保护纸上。
4. 将底座插入显示器。(Figure 1)
5. 将底座插入导向块后, 拧紧显示器两侧的 4 颗指旋螺丝。(Figure 1)



**注意**

安装 MULTEOS 显示器底座时, 请小心操作以免夹伤手指。

### 预防提示:

使用带底座的显示器时, 请使用可承受显示器重量的绳索或链条将显示器固定在墙壁上, 以防显示器掉落。

应使用自带的固定夹和螺丝将绳索或链条固定在显示器上。(Figure 2)  
注意: 将显示器固定在墙壁上之前, 请确保墙壁能够承受显示器的重量。移动显示器之前, 请务必从墙壁上拆下绳索或链条。

### 规格:

尺寸: (宽) 693.8 x (高) 150.5 x (深) 400 mm 重量: 3.35 kg

\*此规格和/或本产品的的设计可能会随时更改, 届时恕不另行通知。

简体中文



**Safety Precautions (A note on symbols used herein)**

Be sure to read the following descriptions carefully before installing.

**Warning** Items marked with this symbol indicate items containing instructions which, if ignored or improperly followed, might result in death or bodily injury.

**Caution** Items marked with this symbol indicate items containing instructions which, if ignored or improperly followed, might result in bodily injury or damage to property.

**Warning**

⚠ When installing your MULTEOS monitor, be sure to have it installed correctly in accordance with the instructions given herein. Improper installation may cause the MULTEOS monitor to tip over, and this in turn might result in bodily injury.

❗ Be sure to follow the assembly instructions in the order they are given and to firmly screw in all screws in their designated locations. Failure to follow instructions might cause the monitor to tip over, fall down, become damaged, or result in other unforeseen accidents after the MULTEOS monitor has been installed.

⊘ Never alter any of the provided components, as doing so might result in the MULTEOS monitor tipping over, which might in turn result in bodily injury.

⊘ Never use any damaged parts or components, as doing so might result in the MULTEOS monitor tipping over, which might in turn result in bodily injury. If you do find any damaged parts or components, contact the retail store where the product was purchased for assistance.

⊘ When moving the stand and MULTEOS monitor while they are still attached together, never move the stand and monitor by holding the stand alone, as doing so might result in the MULTEOS monitor tipping over, which might in turn result in bodily injury.

**Caution**

⚠ When attaching a MULTEOS monitor to the stand, be sure to hold the MULTEOS monitor in place when doing so, as failing to hold the monitor in place might result in it tipping over, which might in turn result in bodily injury.

⚠ When attaching the MULTEOS monitor, turn off the power to the monitor and any connected devices and remove the power cord from the power socket before doing so.

**Précautions de sécurité (remarque sur les symboles utilisés ici)**

Assurez-vous de lire attentivement les descriptions suivantes avant l'installation.

**Avertissement** Les éléments marqués de ce symbole contiennent des instructions qui, si elles sont ignorées ou mal suivies, peuvent entraîner la mort ou des blessures.

**Attention** Les éléments marqués de ce symbole contiennent des instructions qui, si elles sont ignorées ou mal suivies, peuvent entraîner des blessures ou endommager les biens.

**Avertissement**

⚠ Lorsque vous installez votre moniteur MULTEOS, assurez-vous de le faire correctement selon les instructions données ici. Si l'installation est incorrecte, le moniteur MULTEOS risque de basculer et par conséquent de blesser quelqu'un.

❗ Assurez-vous de suivre les instructions d'assemblage dans l'ordre où elles sont données et de serrer fermement toutes les vis à l'emplacement prévu. Si vous ne suivez pas les instructions, le moniteur risque de basculer, de tomber, d'être endommagé ou d'entraîner d'autres accidents imprévus après l'installation du moniteur MULTEOS.

⊘ Ne modifiez jamais les composants fournis car cela pourrait entraîner le basculement du moniteur MULTEOS et par conséquent blesser quelqu'un.

⊘ N'utilisez jamais de pièces ou composants endommagés car cela pourrait entraîner le basculement du moniteur MULTEOS et par conséquent blesser quelqu'un. Si vous trouvez des pièces ou composants endommagés, contactez le magasin dans lequel vous avez acheté le produit pour obtenir de l'aide.

⊘ Lorsque vous déplacez le support et le moniteur MULTEOS alors qu'ils sont fixés ensemble, ne les déplacez jamais en tenant uniquement le support car cela pourrait entraîner le basculement du moniteur MULTEOS et par conséquent blesser quelqu'un.

**Attention**

⚠ Lorsque vous fixez un moniteur MULTEOS au support, assurez-vous de bien tenir en place le moniteur MULTEOS. Si vous ne le faites pas, le moniteur pourrait basculer et par conséquent blesser quelqu'un.

⚠ Lorsque vous fixez le moniteur MULTEOS, mettez ce dernier ainsi que tout autre appareil raccordé hors tension et retirez le cordon d'alimentation de la prise murale avant de le faire.

**Sicherheitshinweise (Eine Anmerkung zu den hier verwendeten Symbolen)**

Lesen Sie vor der Montage die folgenden Beschreibungen sorgfältig durch.

**Achtung** Die mit diesem Symbol gekennzeichneten Teile weisen auf Teile hin, die Anweisungen enthalten, die, wenn sie ignoriert oder falsch befolgt werden, zu Tod oder Körperverletzungen führen können.

**Vorsicht** Die mit diesem Symbol gekennzeichneten Teile weisen auf Teile hin, die Anweisungen enthalten, die, wenn sie ignoriert oder falsch befolgt werden, zu Körperverletzungen oder Sachschäden führen können.

**Achtung**

⚠ Stellen Sie bei der Montage Ihres MULTEOS Monitors sicher, dass er in Übereinstimmung mit den hier angeführten Anweisungen montiert wird. Unsachgemäße Montage kann zum Umkippen des MULTEOS Monitors und als Folge zu Körperverletzungen führen.

❗ Folgen Sie den Montagevorschriften in der vorgegebenen Reihenfolge und schrauben Sie alle Schrauben an den dafür vorgesehenen Stellen fest ein. Das Nichtbefolgen der Anweisungen kann Umkippen, Herunterfallen, Monitorschäden oder andere unvorhergesehene Unfälle nach der Montage des MULTEOS Monitors verursachen.

⊘ Verändern Sie nie die mitgelieferten Teile, da dies zum Umkippen des MULTEOS Monitors und als Folge zu Körperverletzungen führen kann.

⊘ Benutzen Sie nie beschädigte Bauelemente oder Teile, da dies zum Umkippen des MULTEOS Monitors und als Folge zu Körperverletzungen führen kann. Wenn Sie beschädigte Bauelemente oder Teile entdecken, wenden Sie sich an den Händler, bei dem das Produkt erworben wurde, um Hilfe zu erhalten.

⊘ Falls Sie den Ständer zusammen mit dem MULTEOS Monitor bewegen, während diese noch miteinander verbunden sind, bewegen Sie den Ständer und den Monitor nie, indem Sie nur den Ständer alleine anfassen, da dies zum Umkippen des MULTEOS Monitors und als Folge zu Körperverletzungen führen kann.

**Vorsicht**

⚠ Vergewissern sie sich beim Anbringen des MULTEOS Monitors an den Ständer, dass der MULTEOS Monitor richtig platziert ist, da eine fehlerhafte Platzierung zu seinem Umkippen und als Folge zu Körperverletzungen führen kann.

⚠ Schalten Sie beim Anbringen des MULTEOS Monitors die Stromversorgung des Monitors und aller an ihn angeschlossenen Geräte ab und entfernen Sie vorher das Stromkabel von der Steckdose.

**Precauciones de seguridad (Nota acerca de los símbolos utilizados)**

Antes de la instalación lea detenidamente las siguientes descripciones.

**Advertencia** Los elementos marcados con este símbolo contienen instrucciones que, de ser ignoradas o seguidas inadecuadamente, podrían ocasionar daños físicos e incluso la muerte.

**Precaución** Los elementos marcados con este símbolo contienen instrucciones que, de ser ignoradas o seguidas inadecuadamente, podrían ocasionar daños físicos o daños a la propiedad.

**Advertencia**

⚠ Al instalar el monitor MULTEOS, asegúrese de haberlo instalado correctamente según las instrucciones. Una instalación inadecuada podría provocar que el monitor MULTEOS basculara y como resultado ocasionara daños físicos.

❗ Asegúrese de seguir estrictamente el conjunto de las instrucciones así como de fijar cada uno de los tornillos en los lugares destinados a tal efecto. Si no sigue estas instrucciones puede provocar que el monitor MULTEOS bascule, caiga, se rompa o que ocasione accidentes imprevistos después de su instalación.

⊘ Nunca altere los componentes proporcionados. Al hacerlo, podría provocar que el monitor MULTEOS basculara y produjera daños físicos.

⊘ Nunca utilice partes o componentes dañados. Al hacerlo, podría provocar que el monitor MULTEOS basculara y produjera daños físicos. Si encuentra partes o componentes dañados póngase en contacto con el distribuidor al por menor al que compró el producto para solicitar asistencia.

⊘ Nunca desplace el soporte y el monitor sujetando sólo el soporte mientras ambos estén acoplados. Al hacerlo, podría provocar que el monitor MULTEOS basculara y produjera daños físicos.

**Precaución**

⚠ Al acoplar el monitor MULTEOS al soporte, asegúrese de sujetar bien el monitor MULTEOS. No hacerlo podría provocar que el monitor basculara y que ocasionara daños físicos.

⚠ Apague el monitor MULTEOS durante la fijación al soporte y desenchufe cualquier dispositivo conectado así como el cable de alimentación antes de proceder.

**Precauzioni di sicurezza (Nota sui simboli utilizzati)**

Accertarsi di aver letto le seguenti descrizioni attentamente prima di iniziare l'installazione.

**Avviso** Gli articoli contrassegnati da questo simbolo indicano che contengono istruzioni che se ignorate o non seguite scrupolosamente, potrebbero causare decessi o lesioni.

**Attenzione** Gli articoli contrassegnati da questo simbolo indicano che contengono istruzioni che se ignorate o non seguite scrupolosamente, potrebbero causare lesioni o danni alla proprietà.

**Avviso**

⚠ Quando si installa il monitor MULTEOS, accertarsi di averlo installato correttamente secondo le istruzioni. Un'installazione scorretta potrebbe causare ribaltamenti del monitor MULTEOS, e ciò potrebbe causare a sua volta lesioni.

❗ Accertarsi di seguire le istruzioni di assemblaggio nell'ordine dato e di avvitare fermamente le viti nella posizione corretta. Nel caso in cui, dopo l'installazione del MULTEOS monitor, tali istruzioni non vengano seguite, il monitor potrebbe ribaltarsi, cadere, danneggiarsi, o causare altri tipi di incidenti non sperimentati.

⊘ Non alterare mai nessuno dei componenti, poiché ciò potrebbe causare un ribaltamento del monitor MULTEOS, cosa che potrebbe causare lesioni.

⊘ Non usare mai nessuna delle parti danneggiate poiché ciò potrebbe causare un ribaltamento del monitor MULTEOS, cosa che potrebbe causare lesioni. Se trovi le parti o i componenti danneggiati, contatta il rivenditore da cui hai acquistato il prodotto per assistenza.

⊘ Quando sposti il supporto e il monitor MULTEOS mentre sono ancora collegati, non muovere mai il monitor e lo stand da solo, così facendo potresti far cadere il monitor MULTEOS, cosa che potrebbe causare lesioni.

**Attenzione**

⚠ Quando si collega un monitor MULTEOS al supporto, accertarsi di tenere il monitor MULTEOS vicino altrimenti il monitor potrebbe cadere, cosa che potrebbe causare lesioni.

⚠ Quando si collega il monitor MULTEOS, prima di iniziare, spegnere il monitor e i dispositivi collegati quindi rimuovere il cavo dalla presa prima.

**安全上のご注意** この取扱説明書に使用している表示と意味は次のようになっています。

**警告** この表示を無視して、誤った取り扱いをすると、人が死または重傷を負う可能性が想定される内容を示しています。**注意** この表示を無視して、誤った取り扱いをすると、人が傷を負う可能性が想定されるか、物的損害の発生が想定される内容を示しています。

**図記号の意味は次のとおりです。**

⚠ 注意してください。 ⊘ 絶対におこなわないでください。 ❗ 必ず指示に従いおこなってください。

**警告**

⚠ ・液晶ディスプレイを設置する際は、本書に基づいて正しく取り付けてください。誤った設置は液晶ディスプレイが転倒してけがの原因となります。

❗ ・組み立ての手順を守り、指定の箇所はすべて確実にネジ留めしてください。指定をしないと液晶ディスプレイの取り付け後に、破損や転倒、落下などの思わぬ事故の原因となることがあります。

⊘ ・部品を改造しないでください。液晶ディスプレイが転倒してけがの原因となります。

⊘ ・壊れた部品を使用しないでください。液晶ディスプレイが転倒してけがの原因となります。万一、部品が壊れた場合は販売店にご相談ください。

⊘ ・本スタンドは指定の液晶ディスプレイ以外に取り付けられないでください。転倒してけがの原因となります。

⊘ ・本スタンドを液晶ディスプレイに取り付けた状態で移動する際は、スタンド本体を持たないでください。液晶ディスプレイが転倒してけがの原因となります。

**注意**

⚠ ・液晶ディスプレイを本スタンドに取り付けるときは、液晶ディスプレイを押しさえならおこなってください。転倒してけがの原因となることがあります。

⚠ ・設置作業をする前には、液晶ディスプレイと接続機器の電源を切り、電源プラグをコンセントから抜いてください。

**安全注意事项（本说明书所用符号说明）**

安装前，请务必仔细阅读如下说明。

**警告** 带有此符号标记的项目表示该项目包含重要指示，如果忽视或不正确遵守这些指示，则可能导致死亡或人身伤害。

**注意** 带有此符号标记的项目表示该项目包含重要指示，如果忽视或不正确遵守这些指示，则可能导致人身伤害或财产损失。

**警告**

⚠ 安装 MULTEOS 显示器时，请务必按照本说明书中的说明正确进行安装。安装不当可能导致 MULTEOS 显示器翻倒，从而导致人身伤害。

❗ 请务必按照安装说明书所述的顺序，将所有螺丝牢固地拧入指定的位置。不按照说明书操作，可能导致 MULTEOS 显示器在安装好后翻倒、掉落、损坏或导致其他意外事故。

⊘ 切勿替换任何附带的组件，否则可能导致 MULTEOS 显示器翻倒，从而导致人身伤害。

⊘ 切勿使用任何损坏的零件或组件，否则可能导致 MULTEOS 显示器翻倒，从而导致人身伤害。如果发现任何零件或组件损坏，请联系购买该产品的零售店请求协助。

⊘ 当保持底座和 MULTEOS 显示器固定在一起进行移动时，切勿仅抓住底座来移动底座和显示器，否则可能导致 MULTEOS 显示器翻倒，从而导致人身伤害。

**注意**

⚠ 将 MULTEOS 显示器安装在底座上，请务必在安装时将 MULTEOS 显示器固定在某一位置，否则可能导致其翻倒，从而导致人身伤害。

⚠ 安装 MULTEOS 显示器时，请先关闭显示器和所有连接设备的电源并将电源线从电源插座上拔出，然后进行安装。