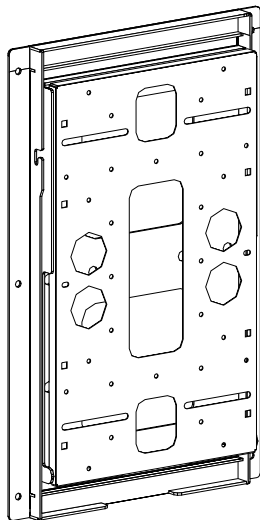


取扱説明書

壁掛けチルト金具 (縦)

ST-TM30V



ST-TM30V



警告

液晶 / プラズマディスプレイを本製品への取り付け、取り外しの際は、液晶ディスプレイの取扱説明書に指定された人数以上または方法で作業を行ってください。指定された人数以下または方法以外での作業は、液晶 / プラズマディスプレイや本製品の落下などによる破損 けがの原因となります。

目次

安全上のご注意	P1
警告	P2
製品紹介 各部名称 梱包部品	P3
壁取付金具、モニター側金具の取り外し	P4
液晶ディスプレイにモニター側金具を取り付ける	P5~ P6
プラズマディスプレイにモニター側金具を取り付ける	P7
ディスプレイの角度調整方法	P8
ディスプレイの角度調整方法 (続き)	P9
壁取付金具を壁面に設置する	P10
ディスプレイを壁取付金具に取り付ける	P10
壁取付金具と壁側金具を固定する	P11

NEC

NECディスプレイソリューションズ株式会社

安全上のご注意 (必ずお守りください)

お買い上げありがとうございました

ご使用前にこの取扱説明書とディスプレイの取扱説明書をよくお読みください。
特に「安全上のご注意」は必ずお読みください。
お読みになった後は、いつでも取り出せる場所に大切に保管してください。

設置工事及び取付に関しては販売店及び工事専門業者にご相談ください。

・NEC ディスプレイ インターネットホームページ

NEC ディスプレイについての説明、新製品情報など
<http://www.nec-display.com>

NECディスプレイソリューションズ株式会社

本社 〒108-0023 東京都港区芝浦4-13-23 (MS芝浦ビル10F)

お使いになる人や他の人への危害、物的損害を未然に防止するため、必ずお守りいただきたいことを、次の表示で区分しています。



警告

この表示の欄は「死亡または重症を負うことが想定される危害の程度」です。

お守りいただきたい内容の種類を、次の絵表示で区分し、説明しています。



この絵表示は、絶対にしてはいけない「禁止」内容です。



この絵表示は、してはいけない「禁止」内容です。



この絵表示は、必ず実行していただきたい「指示」内容です。



この絵表示は、気をつけていただきたい「注意」内容です。



この絵表示は、指に気をつけていただきたい「注意」内容です。

警告



本製品は、NEC製液晶 / プラズマディスプレイ 【LCD-P461/LCD-M461/LCD-X461HB/LCD-X461UN/LCD5220/LCD-P521/LCD-S521/LCD5710/LCD6520P/LCD-P701/PDP-P42XP10/PDP-P50XP10/PDP-P60XP10】を対象とした製品です。それ以外のディスプレイを取り付けると、ディスプレイや本製品の落下などによる破損・けがの原因となります。

取付対象ディスプレイは2010年2月18日現在の情報です。最新情報は弊社ホームページにてご確認ください。



液晶 / プラズマディスプレイを本製品への取り付け、取り外しの際は、液晶 / プラズマディスプレイの取扱説明書に指定された人数以上または方法で作業を行ってください。指定された人数以下または方法以外での作業は、液晶 / プラズマディスプレイや本製品の落下などによる破損・けがの原因となります。



すべての取付作業が終わるまで、ディスプレイ等の電源コードを電源コンセントに挿入しないでください。また、電源コードを配線する際には、挟んだり無理に引っ張ったり折り曲げたりしないでください。コードが破損して火災・感電の原因となります。



液晶 / プラズマディスプレイの設置後は、ネジをゆるめたり、はずしたりしないでください。液晶 / プラズマディスプレイや本製品の落下などによる破損・けがの原因となります。メンテナンスや角度調整のためにネジを緩めたり、はずす必要がある時は販売店や工事店にご相談ください。



壁掛け金具の改造 変更は行わないでください。液晶 / プラズマディスプレイや本製品の落下などによる破損・けがの原因となります。



壊れた部品を使用しないでください。液晶 / プラズマディスプレイや本製品の落下などによる破損・けがの原因となります。万一、部品が壊れた場合は販売店にご相談ください。



壁掛け金具の設置には特別な技術が必要ですので、販売店や工事店にご相談ください。お客様による工事は一切行わないでください。液晶 / プラズマディスプレイや本製品の落下などによる破損・けがの原因となります。



取り付ける壁面には十分な強度があることを確認してください。取り付ける液晶 / プラズマディスプレイ、壁掛け金具の重量に長時間耐えうることを確認してください。



ネジ・ボルトをフック部に差し込む、またはフック部を金具に引っかける時は、確実にフック部に入っていることを確認してください。液晶 / プラズマディスプレイや本製品の落下などによる破損・けがの原因となります。



安全確保のため、ボルトやネジ類は所定の場所に確実に締め付けてください。

警告

必ずお守りください。

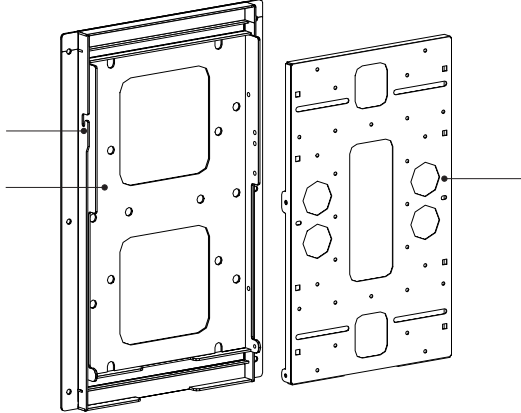
壁掛け金具の設置には特別な技術が必要ですので、販売店や工事店にご相談ください。お客様による工事は一切行わないでください。液晶 / プラズマディスプレイや本製品の落下などによる破損 けがの原因となります。

工事店様へ

安全の為、液晶 / プラズマディスプレイと壁掛け金具の重量に十分耐える様、取付場所の強度を確認の上施工を行ってください。

製品紹介 各部名称

壁掛けチルト金具 (縦)



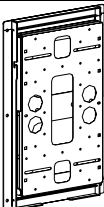

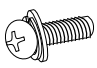
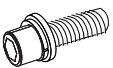
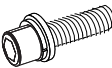
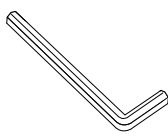
型番	ST-TM30V
質量	20.0kg
対応ディスプレイ	LCD -P461 / LCD -M461 / LCD -X461HB / LCD -X461UN / LCD5220 / LCD -P521 / LCD -S521 / LCD5710 / LCD6520P / LCD -P701 / PDP -P42XP10 / PDP -P50XP10 / PDP -P60XP10

No.	名 称
1	壁取付金具
2	壁側金具
3	モニター側金具

取付対象ディスプレイは2010年2月18日現在の情報です。最新情報は弊社ホームページにてご確認ください。

梱包部品

ST-TM30V 梱包部品

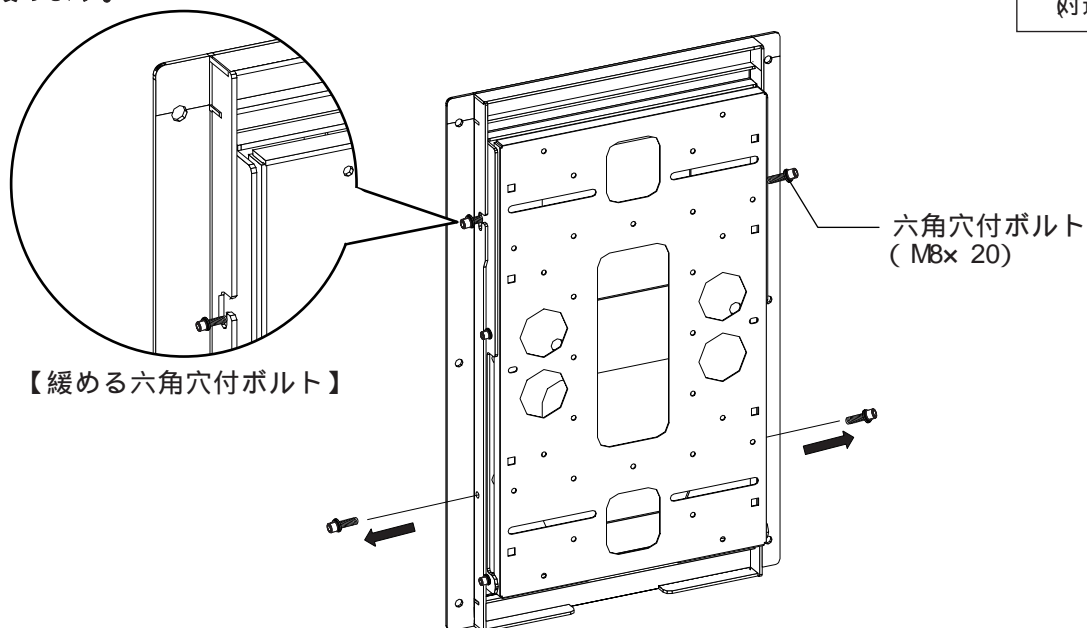
 <p>壁掛けチルト金具 (縦) ……1本</p>	 <p>取扱説明書 ……1部</p>	 <p>ネジ (M6× 16) ……4本</p>	<p>色 : ブラック</p>  <p>六角穴付ボルト (M8× 20) ……2本</p>	<p>色 : シルバー</p>  <p>六角穴付ボルト (M8× 22) ……8本</p>	 <p>六角レンチ (対辺 6mm) ……1本</p>
--	---	---	---	--	--

壁取付金具、モニター側金具の取り外し

- 1 壁取付金具に取り付けられている両側下部の六角穴付ボルト(M8×20)2本を取り外し、両側上部に取り付けられている六角穴付ボルト(M8×20)2本を緩めます。

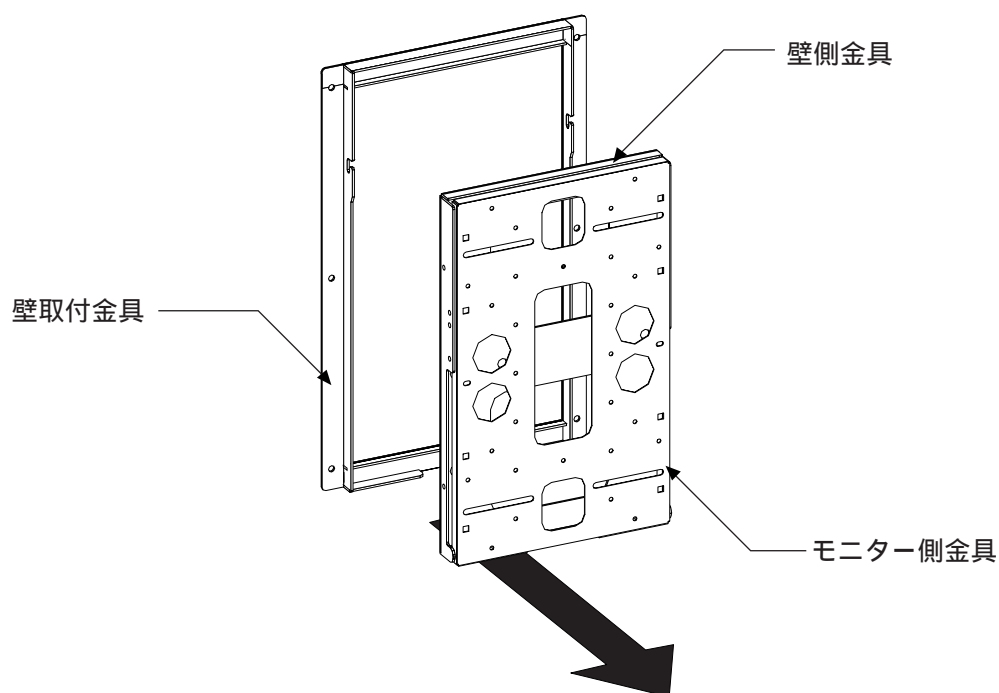
使用する工具

六角レンチ
対応 6mm)



ネジは無くさないようにしてください。

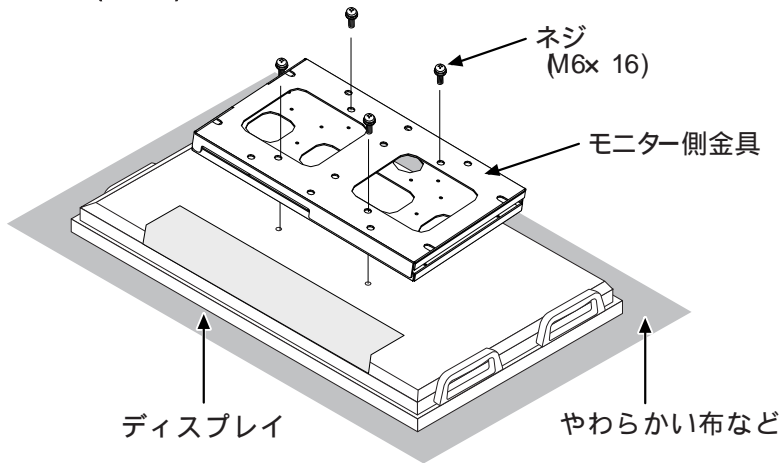
- 2 壁取付金具、モニター側金具を上方向へ持ち上げ手前に引きます。



液晶ディスプレイにモニター側金具を取り付ける

1. モニター側金具を付属のネジ/ボルトでしっかりと固定します。

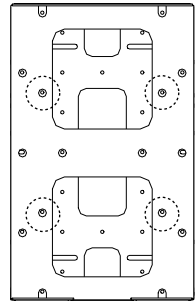
液晶ディスプレイ【LCD-P461/LCD-M461/LCD-X461HB/LCD-X461UN】の場合
 付属のネジ (M6× 16) 4本でしっかりと固定します。



使用する工具

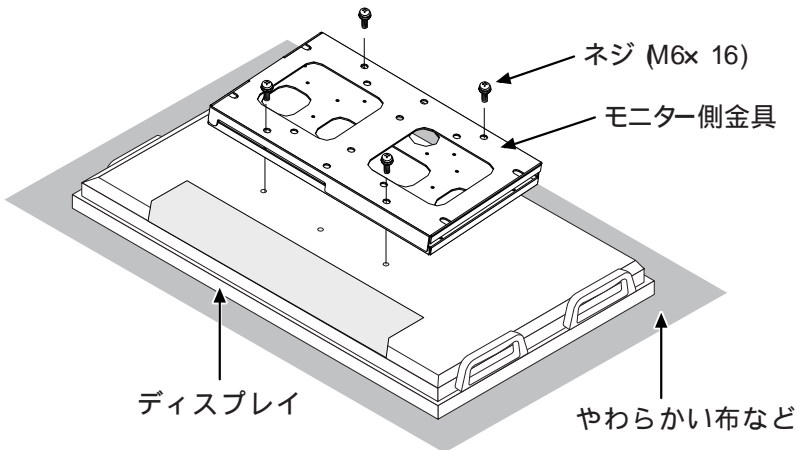
プラスドライバー

取り付け穴位置



液晶ディスプレイ【LCD5220/LCD-P521/LCD-S521】の場合

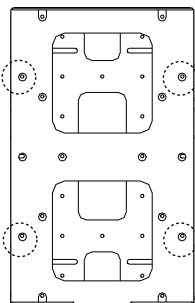
付属のネジ (M6× 16) 4本でしっかりと固定します。 イラストはLCD5220です。LCD-P521/LCD-S521は取付穴が4個になります。



使用する工具

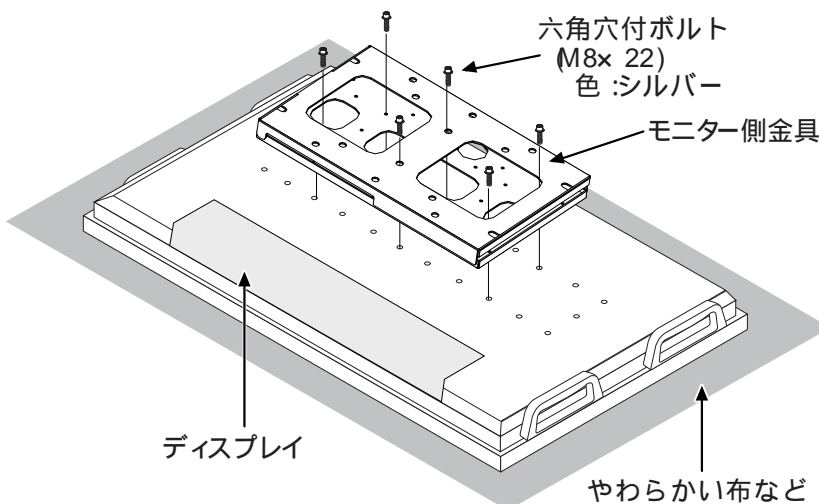
プラスドライバー

取り付け穴位置



液晶ディスプレイ【LCD5710】の場合

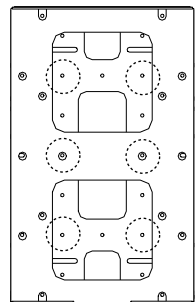
付属の六角穴付ボルト (M8× 22) 6本でしっかりと固定します。



使用する工具

六角レンチ
 (対応 6mm)

取り付け穴位置



モニターブラケット取付の際にディスプレイを寝かせる時は、凹凸のない平らな面に柔らかい布やシートを敷いて、できるだけ短時間で行ってください。画面に異常を来す原因となります。



ボルトは確実に締め付けてください。ディスプレイの落下による破損 けがの原因となります。



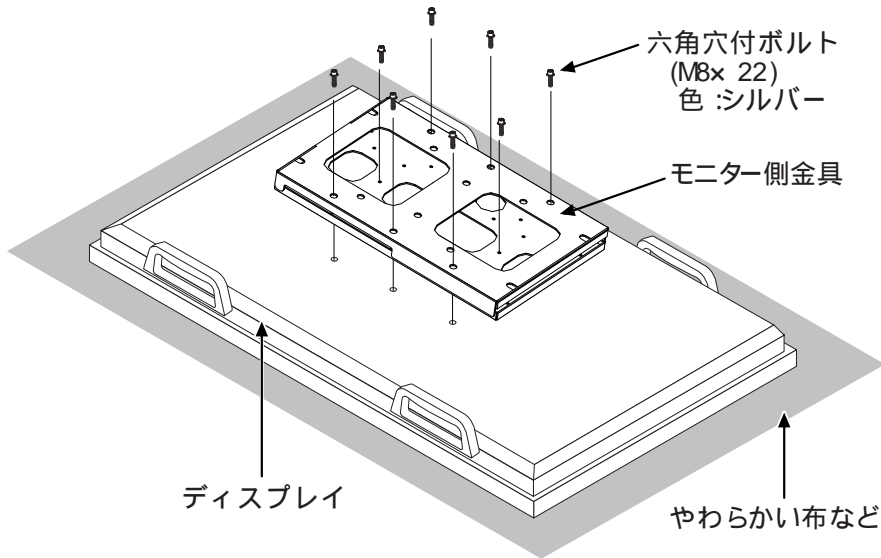
ディスプレイを縦型に設置するときは、ディスプレイの取扱説明書に記載されている取付向きを守ってください。

液晶ディスプレイにモニター側金具を取り付ける

1. 付属のネジ ボルトで液晶ディスプレイにモニター側金具を取り付けます。

液晶ディスプレイ【LCD6520P】の場合

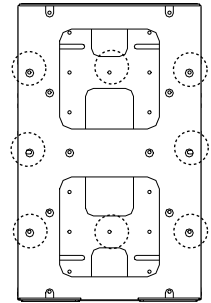
付属の六角穴付ボルト (M8× 22)8 本でしっかりと固定します。



使用する工具

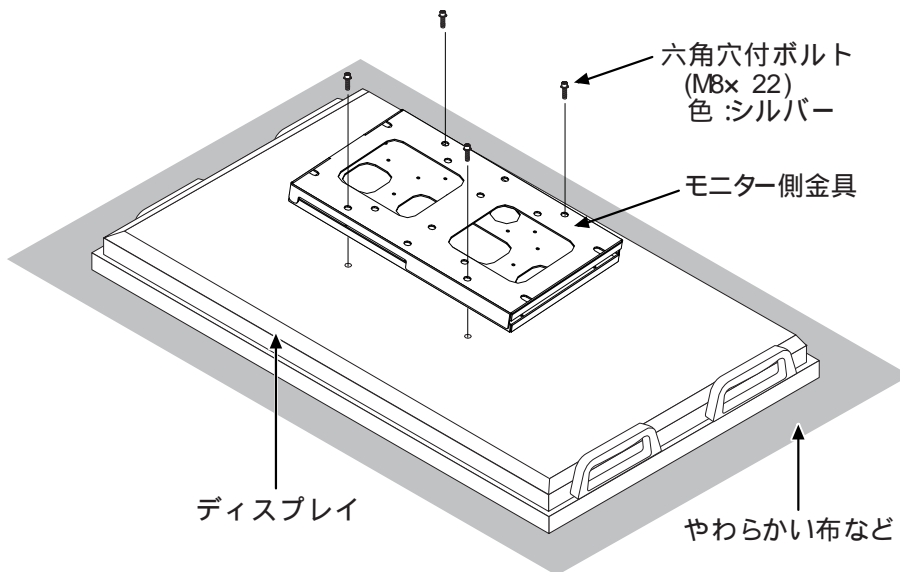
六角レンチ
(対辺 6mm)

取り付け穴位置



液晶ディスプレイ【LCD-P701】の場合

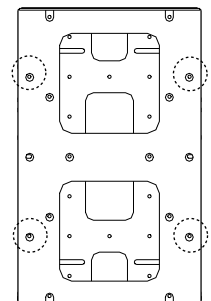
付属の六角穴付ボルト (M8× 22)4 本でしっかりと固定します。



使用する工具

六角レンチ
(対辺 6mm)

取り付け穴位置



モニターブラケット取付の際にディスプレイを寝かせる時は、凹凸のない平らな面に柔らかい布やシートを敷いて、できるだけ短時間で行ってください。画面に異常を来す原因となります。



ボルトは確実に締め付けてください。ディスプレイの落下による破損 けがの原因となります。



ディスプレイを縦型に設置するときは、ディスプレイの取扱説明書に記載されている取付向きを守ってください。

プラズマディスプレイにモニター側金具を取り付ける

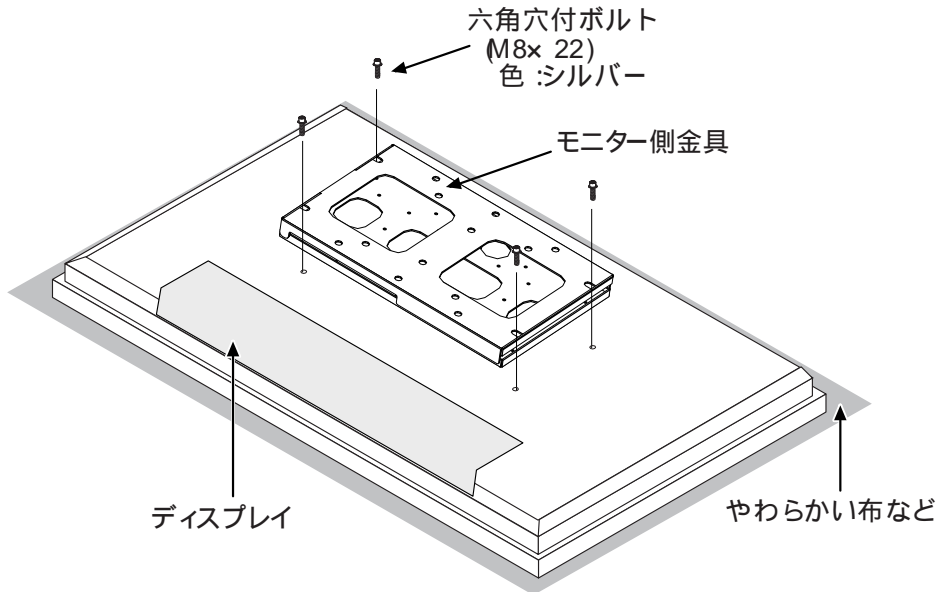
1. 付属のネジ ボルトでプラズマディスプレイにモニター側金具を取り付けます。

プラズマディスプレイ【 PDP-P42XP10 PDP-P50XP10 PDP-P60XP10】の場合

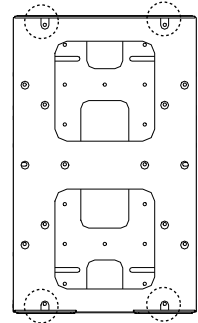
付属の六角穴付ボルト (M8× 22)4本でしっかりと固定します。

使用する工具

六角レンチ
(対応 6mm)



取り付け穴位置



モニターブラケット取付の際にディスプレイを寝かせる時は、凹凸のない平らな面に柔らかい布やシートを敷いて、できるだけ短時間で行ってください。画面に異常を来す原因となります。



ボルトは確実に締め付けてください。ディスプレイの落下による破損 けがの原因となります。

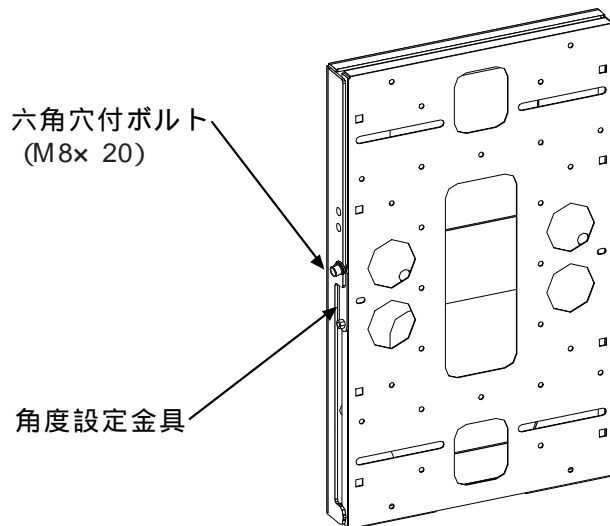


ディスプレイを縦型に設置するときは、ディスプレイの取扱説明書に記載されている取付向きを守ってください。

ディスプレイの角度調整方法

角度調整 0°の場合

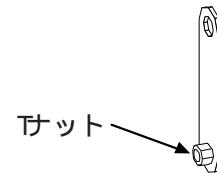
1. 壁側金具両側に取り付けてある、六角穴付ボルト (M8× 20) 2本が確実にしまっていることと、角度設定金具のナットが外側に向いていることを確認してください。



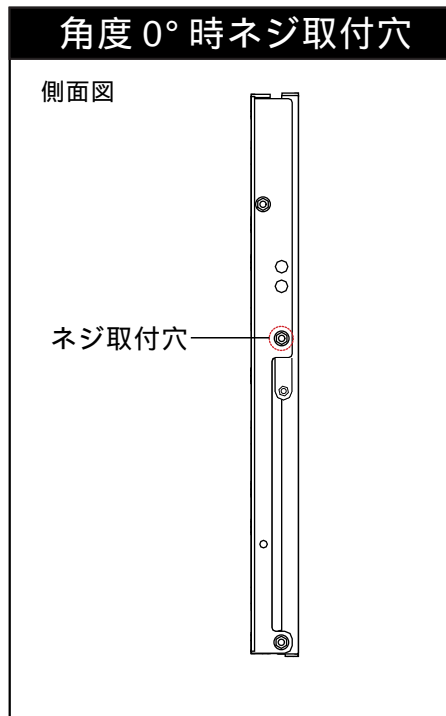
【角度設定金具取付部拡大図】





【角度設定金具拡大図】




角度 0° 時ネジ取付穴



 ボルト/ネジは確実に締め付けてください。
ディスプレイの落下による破損・けがの原因となります。

 出荷時はチルト角度 0° に設定されています。

 角度調整は必ず壁に取り付ける前に行ってください。
ディスプレイや金具の落下による破損・けがの原因となります。

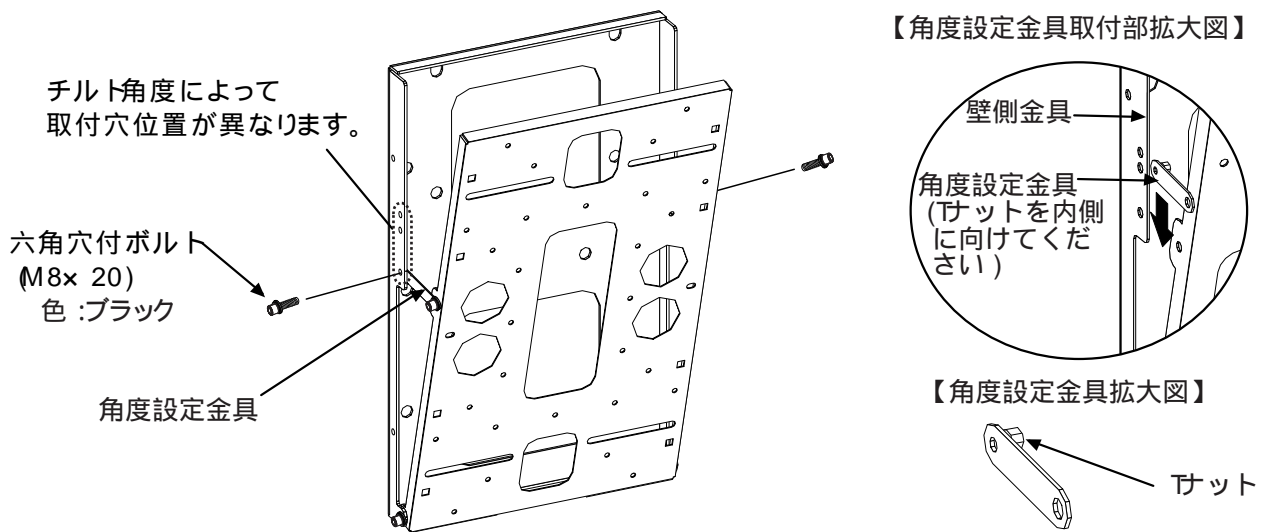
ディスプレイの角度調整方法

角度調整 5° ~ 15° の場合

1. 左右の角度設定金具を固定している六角穴付ボルト (M8× 20) 2本を取外します。
2. 角度設定金具をチルト角度 (5° ~ 15°) に対応した取付穴に、1.で取り外したボルト 2本と付属の六角穴付ボルト (M8× 20) 2本を使用して固定します。
この時、角度設定金具のナット部が壁側金具中心に向くように取り付けてください。
角度設定金具の取付穴位置は下図を参照にしてください。

使用する工具

六角レンチ
対応 6mm)



角度 5時ネジ取付穴	角度 10時ネジ取付穴	角度 15時ネジ取付穴
側面図 ネジ取付穴	側面図 ネジ取付穴	側面図 ネジ取付穴

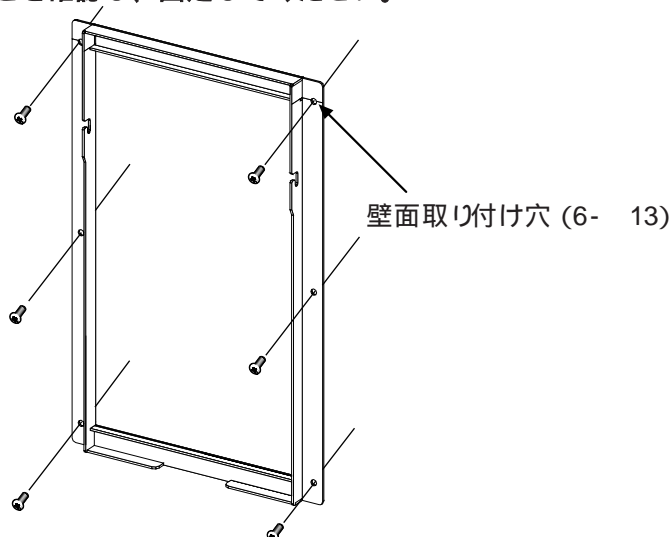
! ボルト/ネジは確実に締め付けてください。
ディスプレイの落下による破損・けがの原因となります。

! 取り付けるディスプレイによっては、調整角度を大きくするとディスプレイが壁と干渉することがあります。

⊘ 角度調整は必ず壁に取り付ける前に行ってください。
ディスプレイや金具の落下による破損・けがの原因となります。

壁取付金具を壁面に設置する

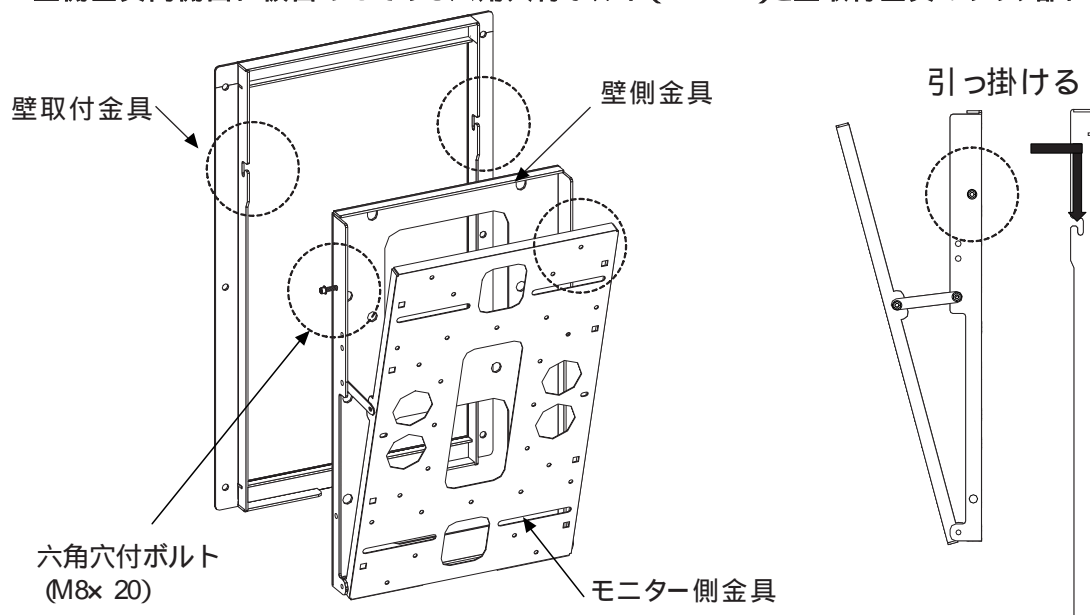
- 1 取り付け位置 6ヶ所 (13)の壁面強度確認を行い、強度が不足する場合は十分な補強を行ってください。
- 2 ディスプレイ重量と金具重量を合わせ、荷重に耐える取り付け場所であることを確認してください。
- 3 壁面の構造に合わせた固定方法、ネジ ワッシャーの設定を行ってください。
- 4 取り付けの際、水平であることを確認し、固定してください。



ボルトネジは確実に締め付けてください。
ディスプレイの落下による破損 けの原因となります。

ディスプレイを壁取付金具に取り付ける

- 1 ディスプレイに取り付けたモニター側金具、壁側金具を壁取付金具に取り付けます。
- 2 壁側金具両側に仮留めしてある六角穴付ボルト(M8x 20)を壁取付金具のフック部に引っ掛けます。



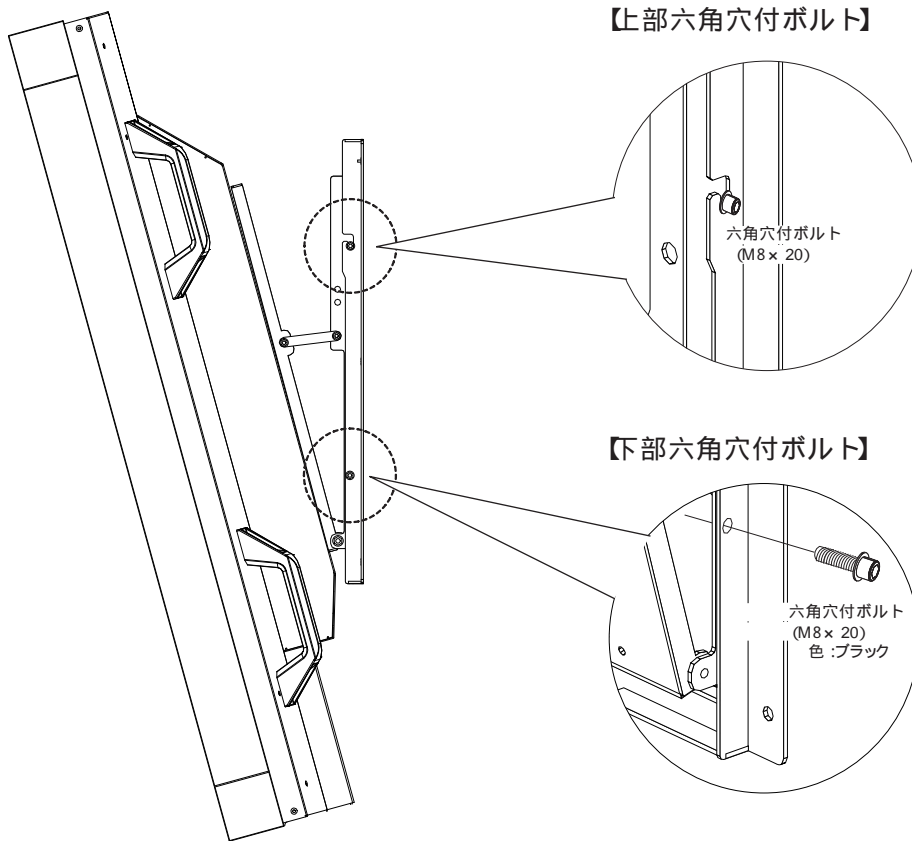
ディスプレイを本製品への取り付け、取り外しの際は、ディスプレイの取扱説明書に指定された人数以上または方法で作業を行ってください。指定された人数以下または方法以外での作業は、ディスプレイや本製品の落下などによる破損 けの原因となります。

壁取付金具と壁側金具を固定する

- 1 壁取付金具両面下部のネジ穴に、取り外した六角穴付ボルト(M8×20)を取り付け確実に固定します。
- 2 緩めていた壁側金具側面に取り付けてある六角穴付ボルト(M8×20)を、確実に固定します。

使用する工具

六角レンチ
(対辺 6mm)



ボルト/ネジは確実に締め付けてください。
ディスプレイの落下による破損 けがの原因となります。