

型号

NP-PV710UL+

快速设置指南

保留备用

- 注：
- 本文档对安装有选件镜头的投影机进行说明。
 - 首先请阅读重要信息。
 - 安装手册以PDF（便携式文档格式）发布在网站上，并提供有关NEC投影机的产品和使用信息。
- https://www.sharp-nec-displays.com/dl/en/pj_manual/lineup.html

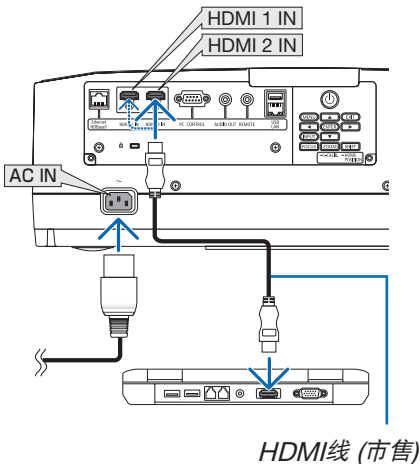


步骤 1

⚠ 注意

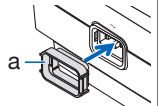
- 请确保将电源线直接连接到墙装电源插座并适当接地。
- 不要使用 2 脚插头转换器适配器。

1. 将电脑与投影机相连。
2. 连接随机附带的电源线。

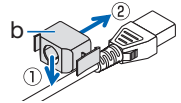


安装电源线固定器

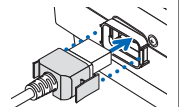
1. 将部件 (a) 固定在投影机机箱上的 AC IN 端子。



2. 将部件 (b) 固定在电源线上。

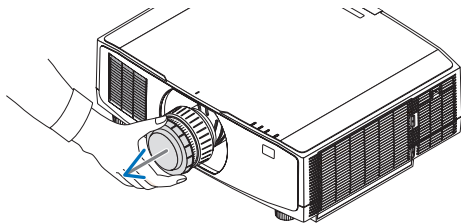


3. 将电源插头插入 AC IN 端子，直至电源线固定器完全固定且听到咔哒声。



步骤 2

摘下镜头盖。

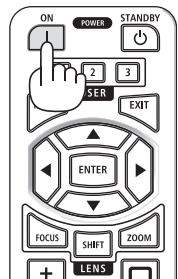
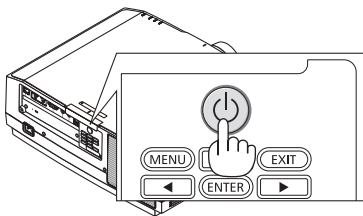


步骤 3

开启投影机。

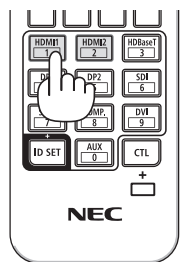
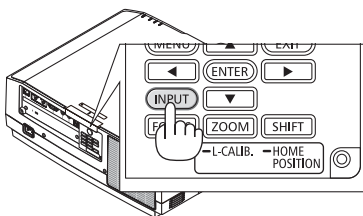
警告

本投影机会发出强光。开启电源时，确保在投射范围内没有人正直视镜头。



步骤 4

选择信号源。



步骤 5

调整图片尺寸和位置。

注意

从投影机的后面或侧面执行调整。如果从前面执行此类调整，您的眼睛可能会因暴露于强光下而受损。

* 根据使用的镜头，可调整的项目和调整方法会有所不同。

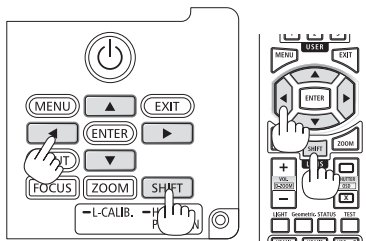
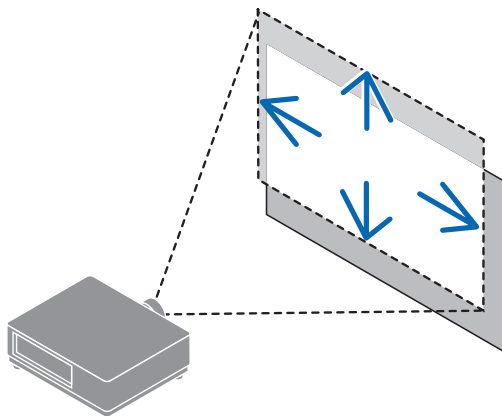
(→ 请参阅安装手册)

镜头移动

1. 按 **SHIFT/HOME POSITION** 键。

• 在遥控器上, 按 **SHIFT** 键。

2. 按 **▼▲◀▶** 或 **▶◀** 键。

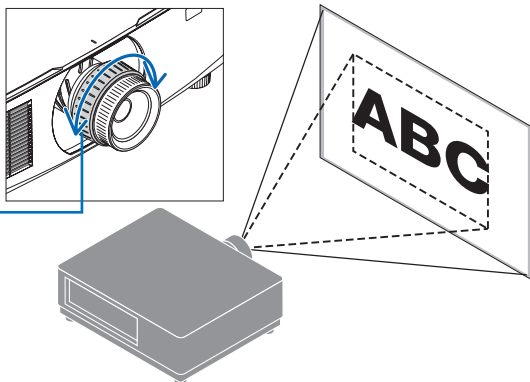


变焦

对于手动镜头单元

顺时针和逆时针转动变焦调节杆或变焦环。

变焦调节杆/变焦环

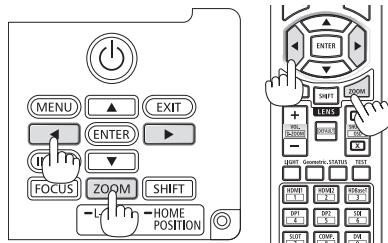


对于电动镜头单元

1. 按 **ZOOM/L-CALIB.** 键。

• 在遥控器上, 按 **ZOOM** 键。

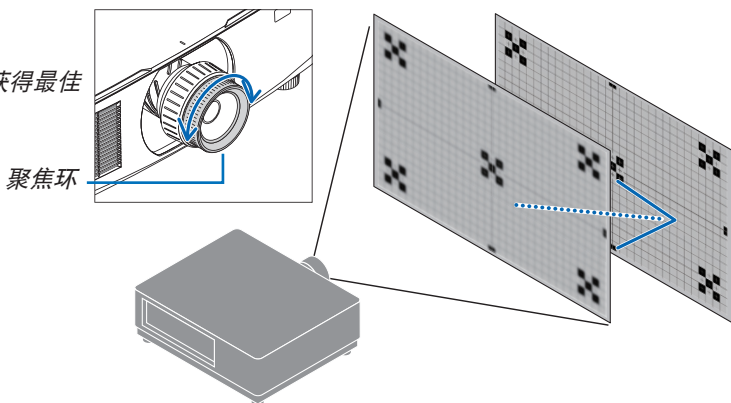
2. 按 **◀** 或 **▶** 键。



聚焦

对于手动镜头单元

使用聚焦环进行调整以获得最佳的聚焦效果。

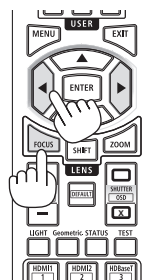
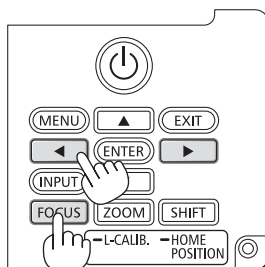


对于电动镜头单元

1. 按 **FOCUS** 键。

2. 按 ◀ 或 ▶ 键。

• 据具体镜头单元，需要对光轴周围和周边区域进行调焦。



步骤 6

关闭投影机

1. 首先按投影机机箱上的 **(POWER)** 键或遥控器上的 **STANDBY** 键。

2. 第二步是按 **ENTER** 键，或再次按 **(POWER)** 键或 **STANDBY** 键。

