

Mode d'emploi

Projecteur DLP Cinema®

NP-NC1402L

NP-NC1202L

Sharp NEC Display Solutions, Ltd.

Informations importantes

Précautions : Veuillez lire soigneusement le présent manuel avant d'utiliser votre **NP-NC1402L / NP-NC1202L** et le garder à portée de main pour toute future consultation. Le NP-NC1402L / NP-NC1202L est appelé le « projecteur » et le IMB (serveur multimédia intégré) est appelé le « bloc multimédia » ou « IMB » dans ce manuel.

- DLP (Digital Light Processing), DLP Cinema et le logo DLP Cinema sont des marques déposées de Texas Instruments.
- Microsoft, Windows et Internet Explorer sont des marques déposées ou commerciales de Microsoft Corporation aux États-Unis et/ou dans d'autres pays.
- Mozilla et Firefox sont des marques déposées ou des marques de commerce de la Fondation Mozilla aux États-Unis et/ou dans d'autres pays.
- Oracle et Java sont des marques déposées d'Oracle et/ou de ses filiales.
- Linux est une marque déposée de Linus Torvalds aux États-Unis et/ou dans d'autres pays.
- Les autres noms de produits et logos mentionnés dans le manuel de l'utilisateur peuvent être des marques commerciales ou des marques déposées de leurs détenteurs respectifs.
- Les écrans d'affichage et les illustrations indiqués dans ce manuel peuvent être légèrement différents de la réalité.
- Licences de logiciel GPL/LGPL
- Le produit comprend un logiciel sous licence GNU
- Licence publique générale (GPL), GNU Lesser General Public License (LGPL) et autres.
- Pour plus d'informations sur chaque logiciel, reportez-vous à « readme.pdf » dans le dossier « about GPL&LGPL » sur le site internet.

AVERTISSEMENT

POUR RÉDUIRE LES RISQUES D'INCENDIE OU DE CHOC ÉLECTRIQUE, N'EXPOSEZ PAS CET APPAREIL À LA PLUIE OU À L'HUMIDITÉ.

ATTENTION

POUR ÉVITER LES CHOCS ÉLECTRIQUES, N'OUVREZ PAS LE COUVERCLE SUPÉRIEUR. AUCUNE PIÈCE INTERNE NE PEUT FAIRE L'OBJET DE MAINTENANCE PAR L'UTILISATEUR.



Ce symbole avertit l'utilisateur que la tension non isolée à l'intérieur de l'unité peut avoir une amplitude suffisante pour provoquer un choc électrique. Par conséquent, il est dangereux d'établir tout type de contact avec n'importe quelle pièce à l'intérieur de cet appareil.



Ce symbole avertit l'utilisateur que des documents importants concernant le fonctionnement et l'entretien de cet appareil ont été inclus. Par conséquent, il doit être lu attentivement afin d'éviter tout problème.

Précautions relatives au laser

Ce produit est classé produit de classe 1 de la norme IEC 60825-1, Troisième édition 2014. Ce produit est classé RG3 de IEC/EN 62471-5 Première édition 2015.

Respectez les lois et les réglementations en vigueur dans votre pays et relatives à l'installation et la gestion de l'appareil.

- Contour du laser émis par le module d'éclairage intégré
Longueur d'onde : bleu 450–470 nm
Puissance maximale : bleu 563 W
 - Diagramme de rayonnement du boîtier de protection
Longueur d'onde : bleu 450–470 nm
Puissance de rayonnement laser maximale : bleu 750 mW

ATTENTION

L'utilisation de commandes ou de réglages de procédures autres que ce qui est décrit ici pourrait conduire à une exposition dangereuse à des radiations laser.

- Aucune exposition directe au faisceau n'est autorisée, RG3 IEC/EN 62471-5:2015. Les opérateurs doivent contrôler l'accès au faisceau dans la distance de danger ou installer le produit à une hauteur qui empêchera les yeux des spectateurs de se trouver dans la distance de danger.
- Ne pas regarder dans l'objectif lorsque le projecteur est allumé. De sérieux dommages aux yeux pourraient en résulter.
- Ne regardez pas la source de lumière en fonctionnement. Des lésions oculaires peuvent en résulter.
- Non destiné à un usage domestique. (pour les États-Unis)
- Ce projecteur doit être installé suffisamment en hauteur pour permettre aux personnes de circuler sous la trajectoire du faisceau ou la distance de danger. (pour les États-Unis)
- Une exposition directe des yeux au faisceau est interdite.
- Le symbole graphique suivant indiquant qu'il est interdit de regarder dans le projecteur est affiché sur le boîtier du projecteur.



- Ne laissez pas quelqu'un regarder le faisceau du projecteur à quelque distance que ce soit du projecteur. Un adulte doit surveiller les enfants pour éviter l'exposition à des risques.
- Vérifiez que personne ne regarde l'objectif lorsque vous utilisez la télécommande pour démarrer le projecteur.
- Ne regardez pas la lumière projetée à l'aide de dispositifs optiques (binoculaires, télescopes, loupes, réflecteurs, etc.). Cela pourrait entraîner une déficience visuelle.
- Lorsque vous effectuez le réglage du décalage d'objectif, assurez-vous que vous êtes derrière ou à côté du projecteur. Le faire depuis l'avant du projecteur peut faire pénétrer une lumière intense dans vos yeux et les endommager.
- [AVERTISSEMENT : MONTEZ-LE AU-DESSUS DU NIVEAU DE LA TÊTE DES ENFANTS.]
L'utilisation d'un support de plafond est conseillée avec ce produit pour le placer au-dessus des yeux des enfants.
- Ce projecteur, qui est un produit RG3, est destiné à un usage professionnel et doit être installé dans un endroit où la sécurité est garantie. Pour cette raison, l'installation du projecteur et le montage et le retrait de l'objectif doivent être effectués par un personnel de service professionnel. Pour procéder, assurez-vous de consulter votre revendeur. Le projecteur ne doit JAMAIS être installé par l'utilisateur final. Cela pourrait entraîner une déficience visuelle et d'autres blessures.

- Maintenez tout ce qui s'apparente à une loupe en dehors du faisceau lumineux du projecteur. La lumière projetée par l'objectif est très puissante, de sorte que tout objet en opposition pourrait dévier le faisceau provenant de l'objectif, ce qui pourrait avoir des conséquences imprévues telles qu'un incendie ou une lésion oculaire.
- Lors de la mise sous tension du projecteur, assurez-vous que personne ne se trouve en face de l'objectif dans le trajet de la lumière émise par le laser.
- Ce produit ne peut être utilisé dans des salles de spectacle que par le personnel spécifié. Les clients ne doivent pas utiliser ce produit eux-mêmes.

AVERTISSEMENT

L'utilisation de cet équipement dans un environnement résidentiel peut provoquer des interférences radio.

Informations FCC (pour les États-Unis uniquement)



AVERTISSEMENT

- La Federal Communications Commission n'autorise aucune modification ou changement de l'appareil SAUF ceux spécifiés par Sharp NEC Display Solutions of America, Inc. dans ce manuel. Le non-respect de cette réglementation gouvernementale pourrait annuler votre droit d'utiliser cet équipement.
- Cet appareil a été testé et reconnu compatible avec les limites d'un dispositif numérique de Classe A, conformément à l'article 15 des règles de la FCC. Ces limites sont conçues pour fournir une protection raisonnable contre les interférences dangereuses lorsque l'appareil est utilisé dans un environnement commercial. Cet appareil génère, utilise et dégage des fréquences radio, et s'il n'est pas installé et utilisé conformément au mode d'emploi, il pourrait provoquer des interférences nuisibles aux communications radio. L'utilisation de cet appareil dans une zone résidentielle est susceptible de provoquer des interférences dangereuses auquel cas l'utilisateur devra mettre un terme aux interférences à ses propres frais.

Déclaration de conformité du fournisseur

Cet appareil est conforme à la partie 15 des règles de la FCC. Son fonctionnement est soumis aux deux conditions suivantes.

(1) Cet appareil ne doit pas provoquer d'interférences nuisibles, et (2) cet appareil doit accepter toute interférence reçue, y compris les interférences susceptibles de provoquer un fonctionnement indésirable.



Partie responsable des États-Unis :	Sharp NEC Display Solutions of America, Inc.
Adresse :	3250 Lacey Rd, Ste 500 Downers Grove, IL 60515
Numéro de téléphone :	630-467-3000
Type de produit :	Projecteur
Classification de l'équipement :	Périphérique de classe A
Numéro de modèle :	NP-NC1402L / NP-NC1202L



AVERTISSEMENT

L'UTILISATEUR FINAL N'EST PAS AUTORISÉ À OUVRIR NI À MODIFIER LE PRODUIT. AUCUNE PIÈCE NE PEUT FAIRE L'OBJET DE MAINTENANCE PAR L'UTILISATEUR. LES OPÉRATIONS DE MAINTENANCE ET D'ENTRETIEN DE CE PRODUIT NE DOIVENT ÊTRE EFFECTUÉES QUE PAR DES TECHNICIENS AGRÉÉS PAR NEC.

Recommandations importantes

Ces instructions de sécurité ont pour but d'assurer une longue vie à votre projecteur et d'éviter un incendie ou une décharge électrique. Prière de les lire attentivement et de tenir compte de tous les avertissements.

Installation

1. Ne pas pointer le faisceau de projection vers d'autres personnes ou objets réfléchissants.
2. Consultez votre concessionnaire pour toute information relative au transport et à l'installation du projecteur. N'essayez pas de transporter et d'installer le projecteur vous-même.
Le projecteur doit être installé par un technicien qualifié pour garantir une installation réussie et réduire le risque d'éventuelles blessures corporelles.
3. Placez le projecteur sur une surface plane et de niveau, et dans un endroit sec et à l'abri des poussières et de l'humidité. Incliner l'avant du projecteur vers le haut ou vers le bas par rapport au niveau pourrait réduire la durée de vie du laser.
Ne placez pas le projecteur sur le côté lorsque le laser est allumé.
Cela pourrait endommager le projecteur.
4. N'exposez pas le projecteur aux rayons directs du soleil, et ne le placez pas près d'un chauffage ou de dispositifs de radiation de chaleur.
5. L'exposition aux rayons directs du soleil, à la fumée ou à la vapeur pourrait endommager des composants internes.
6. Manipulez le projecteur avec précaution. La chute ou une secousse du projecteur pourrait endommager des composants internes.
7. Lors du déplacement du projecteur, assurez-vous de retirer l'objectif et les unités de refroidissement du projecteur avant de le déplacer.
8. Au moins quatre personnes sont nécessaires pour transporter le projecteur.
9. Ne tenez pas la pièce de l'objectif avec votre main. Sinon, le projecteur pourrait basculer ou tomber et provoquer des blessures.
10. Ne posez pas d'objets lourds sur le dessus du projecteur.
11. Éteignez le projecteur et débranchez le câble d'alimentation avant de déplacer le projecteur.
12. Le ventilateur de refroidissement doit être configuré lors de l'utilisation du projecteur dans un endroit situé à une altitude d'environ 1 600 mètres ou plus. Veuillez préalablement consulter votre distributeur.
13. Éteignez le projecteur lors du déplacement et de l'installation des objectifs. Sinon, cela pourrait provoquer une perte de vision.
Pour monter ou remplacer l'objectif, veuillez contacter votre revendeur.

Informations importantes

14. Ne pas installer et ranger le projecteur dans les cas ci-dessous.

Le non-respect de cette consigne pourrait causer un dysfonctionnement du projecteur.

- Dans des champs magnétiques puissants
 - Dans un environnement avec une présence de gaz corrosifs
 - À l'extérieur
15. Si vous voulez installer le projecteur au plafond ;
- Ne pas essayer d'installer le projecteur soi-même.
 - Le projecteur doit être installé par un technicien qualifié pour garantir une installation réussie et réduire le risque d'éventuelles blessures corporelles.
 - De plus, le plafond doit être suffisamment solide pour supporter le projecteur et l'installation doit être conforme aux réglementations locales de construction.
 - Veuillez consulter votre revendeur pour de plus amples informations.
16. Lors du déplacement du projecteur, vérifiez les points suivants :
- Que le projecteur est éteint, que la fiche est déconnectée de la prise d'alimentation.
 - Que le câble du connecteur et le tuyau qui relie l'appareil au projecteur sont débranchés.



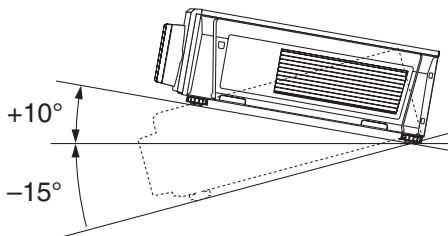
AVERTISSEMENT

1. Ne couvrez pas l'objectif avec son cache fourni lorsque le projecteur est allumé. Car cela pourrait déformer ou faire fondre le cache et causer des brûlures aux mains à cause de la chaleur émise par le faisceau lumineux.
2. Ne placez pas d'objet pouvant être affecté par la chaleur en face de l'objectif du projecteur. À défaut de respecter cette consigne, la chaleur provenant de l'émission de lumière pourrait faire fondre cet objet.

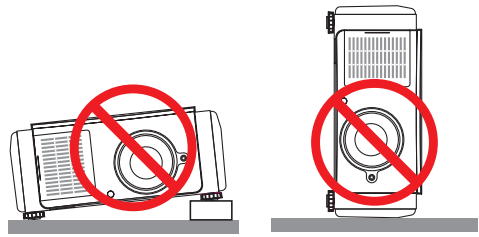


Lorsque vous utilisez le projecteur incliné vers l'avant ou vers l'arrière, utilisez-le dans une plage de (+10° à -15°) par rapport à l'horizontale. Si vous l'inclinez davantage que cette plage, ou vers la gauche ou la droite, il pourrait être endommagé.

Si le projecteur est incliné hors de cette plage lorsqu'il est utilisé incliné vers l'avant vers l'arrière, « TiltDegreeOver » s'affiche sur l'écran LCD. Si ce message s'affiche, changez l'installation du projecteur afin que l'angle soit compris dans la plage prévue par rapport à l'horizontale.



Installation au sol ou sur un bureau



Alimentation

1. Le projecteur est conçu pour fonctionner sous la tension d'alimentation indiquée ci-dessous.
 - Projecteur
200–240 V CA monophasé 50/60 HzAssurez-vous que la tension du secteur soit conforme à ces caractéristiques avant d'utiliser le projecteur.
2. Le câble d'alimentation n'est pas fourni avec le projecteur. Renseignez-vous auprès de votre fournisseur pour savoir quel câble d'alimentation choisir et acheter. Utilisez un câble d'alimentation conforme aux normes et à la tension d'alimentation du pays où vous utilisez le projecteur.
Reportez-vous à «2-2. Branchement du câble d'alimentation» (page 22) pour les détails relatifs au branchement du câble d'alimentation.
3. Manipulez le câble d'alimentation avec soin. Un câble d'alimentation endommagé ou effiloché peut provoquer un choc électrique ou un incendie.
 - Ne pliez pas et ne tirez pas excessivement sur le câble d'alimentation.
 - Ne placez pas le câble d'alimentation sous le projecteur ni sous aucun objet lourd.
 - Ne recouvrez pas le câble d'alimentation avec d'autres matériaux mous tels que des tapis.
 - Ne chauffez pas le câble d'alimentation.
 - Ne modifiez pas la disposition du câble d'alimentation installé.
4. Si le projecteur ne doit pas être utilisé pendant une période prolongée, éteignez-le et débranchez la fiche de la prise d'alimentation.
5. Si vous placez le câble d'alimentation et le câble de signal tout près l'un de l'autre, cela peut occasionner un bruit de battement. Si cela se produit, maintenez les deux câbles séparés jusqu'à ce que le bruit de battement disparaisse.
Le bruit de battement est une corruption de l'image souvent considérée comme une bande de roulement se déplaçant à travers l'image.
6. Ne touchez pas le projecteur pendant un orage. Cela pourrait causer un choc électrique ou un incendie.
7. Dans le cas d'une installation au plafond, installez le disjoncteur dans un endroit facilement accessible.

Précautions contre l'incendie ou la décharge

1. Assurez-vous qu'il y ait une ventilation suffisante et que les ouvertures ne soient pas obstruées afin d'éviter des concentrations potentiellement dangereuses d'ozone et l'accumulation de chaleur à l'intérieur du projecteur. Laissez un espace d'au moins 50 cm entre le projecteur et le mur. En particulier, dégagez un espace de 70 cm ou plus devant la sortie d'air sur la surface arrière et de 30 cm ou plus sur la partie supérieure du corps du projecteur.
2. Empêchez tout corps étranger tel que des trombones ou des morceaux de papier de tomber à l'intérieur du projecteur. N'essayez pas de récupérer des objets qui seraient tombés dans le projecteur. N'introduisez pas d'objets métalliques tels que des fils ou un tournevis dans le projecteur. En cas de chute d'objet dans le projecteur, éteignez le projecteur, débranchez la fiche du projecteur de la prise d'alimentation et faites enlever l'objet par un technicien agréé.
3. Éteignez le projecteur, débranchez le câble d'alimentation et faites réviser l'appareil par un technicien qualifié dans les cas suivants :
 - Le câble ou la prise d'alimentation est endommagé ou égratigné.
 - Du liquide a été répandu à l'intérieur du projecteur, ou ce dernier a été exposé à la pluie ou à l'eau.
 - Le projecteur ne fonctionne pas normalement lorsque vous suivez les instructions décrites dans ce mode d'emploi.
 - Le projecteur est tombé ou le boîtier a été endommagé.
 - Les performances du projecteur ont décliné, indiquant un besoin de maintenance.
4. Maintenez tout ce qui s'apparente à une loupe en dehors du faisceau lumineux du projecteur. La lumière projetée par l'objectif est très puissante, de sorte que tout objet en opposition pourrait dévier le faisceau provenant de l'objectif, ce qui pourrait avoir des conséquences imprévues telles qu'un incendie ou une lésion oculaire.
5. Ne retirez et n'ouvrez jamais le boîtier du projecteur et ne modifiez jamais le projecteur. Sinon, un incendie, un choc électrique ou une fuite de lumière laser peut entraîner une déficience visuelle ou des brûlures.
6. Lors de l'utilisation d'un câble LAN :
Pour votre sécurité, ne raccordez pas au connecteur pour le câblage du périphérique pouvant avoir une tension excessive.
7. N'essayez pas de toucher les sorties d'air sur le projecteur pendant le fonctionnement normal de celui-ci car elles sont chaudes.

Nettoyage

1. Éteignez le projecteur et débranchez le câble d'alimentation avant de nettoyer le boîtier ou de remplacer le laser.
2. Pendant le nettoyage, éteignez le projecteur et débranchez la fiche de la prise d'alimentation.
3. Nettoyez périodiquement le boîtier à l'aide d'un chiffon. S'il est très sale, utilisez un détergent doux. N'utilisez jamais de détergent forts ou de solvants tels que de l'alcool ou du diluant.

4. Utilisez un souffleur ou du papier pour objectif pour nettoyer l'objectif, et veillez à ne pas rayer ou endommager l'objectif.
5. Ne touchez pas le projecteur ou la fiche d'alimentation avec les mains humides. Cela pourrait causer un choc électrique ou un incendie.



ATTENTION

1. Ne débranchez pas le câble d'alimentation de la prise murale ou du projecteur lorsque celui-ci est sous tension.
Cela peut endommager le projecteur.
 - Lors de la projection d'images
 - Pendant le refroidissement après avoir éteint le projecteur.
(La LED du voyant POWER clignote en vert lorsque le ventilateur est en rotation, et « cooling... » s'affiche sur l'écran LCD.)
2. N'éteignez pas l'alimentation pendant 90 secondes après l'activation du laser et lorsque le voyant POWER clignote vert. Cela pourrait provoquer une défaillance prématurée du laser.
3. L'utilisation d'une prise murale avec un disjoncteur de 20 A ou plus est recommandée.
4. Gardez les mains éloignées de la partie de montage de l'objectif pendant le décalage de l'objectif. Sinon, vous risquez de vous pincer les doigts entre le boîtier et le cache de l'objectif.

Précautions pour le transport du projecteur et pour la manipulation de l'objectif en option

Lors du transport du projecteur avec l'objectif, retirez l'objectif avant de transporter le projecteur. Mettez toujours le cache-objectif sur ce dernier lorsqu'il n'est pas monté sur le projecteur. L'objectif et le mécanisme de décalage d'objectif peuvent être endommagés à cause d'une manipulation incorrecte pendant le transport.

Module d'éclairage

1. Un module d'éclairage comportant plusieurs diodes laser est inclus dans le produit comme source d'éclairage.
2. Ces diodes laser sont scellées dans le module d'éclairage. Aucune maintenance ni entretien n'est requis pour le fonctionnement du module d'éclairage.
3. L'utilisateur final n'est pas autorisé à remplacer le module d'éclairage.
4. Contactez un distributeur qualifié pour le remplacement du module d'éclairage et pour toute information complémentaire.

Informations importantes

Mise au rebut du produit usagé



La législation européenne, appliquée dans tous les États membres, exige que les produits électriques et électroniques portant la marque (à gauche) doivent être mis au rebut séparément des autres ordures ménagères.

Ceci inclut les projecteurs et leurs accessoires électriques. Lorsque vous mettez au rebut ces produits, veuillez suivre les recommandations des autorités locales et/ou demandez conseil au magasin qui vous a vendu le produit.

Une fois ces produits mis au rebut, ils sont réutilisés et recyclés de manière appropriée. Cet effort nous aidera à réduire au minimum les déchets et leur impact négatif sur la santé humaine et l'environnement.

La marque figurant sur les produits électriques et électroniques ne s'applique qu'aux États membres actuels de l'Union Européenne.

En dehors de l'Union européenne

Si vous souhaitez éliminer des produits électriques et électroniques usés en dehors de l'Union européenne, veuillez contacter votre autorité locale et demander la méthode d'élimination appropriée.



Pour l'Union européenne : le symbole représentant une poubelle recouverte d'une croix indique que les batteries ne doivent pas être mêlées aux déchets ordinaires. En effet, les batteries usagées font l'objet d'un traitement et recyclage particulier, et ce dans le respect de la législation en vigueur.

Selon la directive européenne 2006/66/CE, la batterie ne peut pas être éliminée de manière incorrecte. La batterie doit être séparée pour être récupérée par le service local.

Si vous avez des questions concernant des points peu clairs ou des réparations

Contactez votre distributeur ou le service d'assistance suivant si vous avez des questions concernant des points à éclaircir, des défauts et des réparations du produit.

En Europe

Nom de l'entreprise : Sharp NEC Display Solutions Europe GmbH

Adresse : Landshuter Allee 12-14, D-80637 Munich, Allemagne

Téléphone : +49 89 99699 0

Fax : +49 89 99699 500

Adresse électronique : infomail@nec-displays.com

Adresse Internet : <https://www.sharpnecdisplays.eu>

En Amérique du Nord

Nom de l'entreprise : Sharp NEC Display Solutions of America, Inc.

Adresse : 3250 Lacey Rd, Ste 500 Downers Grove, IL 60515 États-Unis

Téléphone : +1 866 632 6431

Adresse électronique : cinema.support@sharpnec-displays.com

Adresse Internet : <https://www.sharpnecdisplays.us>

En Chine

Nom de l'entreprise : Sharp NEC Display Solutions (China), Ltd.

Adresse : 1F-North, A2 Building, Foxconn Technology Group, No. 2, 2nd Donghuan Road, Longhua District, Shenzhen City, P.R.C.

Téléphone : 4008-900-678

Adresse électronique : nec-support@sharpnec-displays.cn

À Hong-kong et à Taïwan

Nom de l'entreprise : Strong Westrex, Inc.

Adresse : Room 4108 China Resources Building, No. 26 Harbour Road, Wanchai, Hong Kong

Téléphone : +852 2827 8289

Fax : +852 2827 5993

Adresse électronique : Felix.chen@btn-inc.com

En Corée du Sud

Nom de l'entreprise : Hyosung ITX Co., Ltd.

Adresse : 1F, Ire Building, 2, Yangpyeong-dong 4-ga, Yeongdeungpo-gu, Séoul, Corée 150-967

Téléphone : +82-2-2102-8591

Fax : +82-2-2102-8600

Adresse électronique : moneybear@hyosung.com

Adresse Internet : <http://www.hyosungitx.com>

En Australie et en Nouvelle-Zélande

Nom de l'entreprise : NEC Australia Pty Ltd

Adresse : 26 Rodborough Road Frenchs Forest NSW 2086
Téléphone : 131 632 (à partir de n'importe où en Australie)

Adresse électronique : displays@nec.com.au

Adresse Internet : <http://www.nec.com.au>

En Thaïlande, à Singapour, à Malaisie, l'Indonésie et les Philippines

Nom de l'entreprise : Goldenduck International Co., Ltd.

Adresse : 65 Soi Phutthamothon Sai 1, 21 Bangramad, Talingchan, Bangkok, Thaïlande 10170

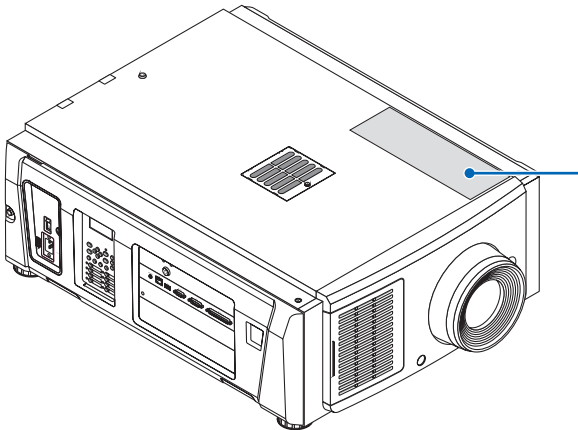
Téléphone : +66-2887-8807

Fax : +66-2887-8808

Adresse électronique : contact@goldenduckgroup.com



Informations sur l'étiquette



Étiquette A

À propos du module laser utilisé dans la source lumineuse

- Ce produit a un module laser intégré. Des procédures de contrôle et de réglage autres que celles décrites dans ce document peuvent entraîner une exposition à un rayonnement laser dangereux.
- Ce produit appartient à la classe 1 de la norme de sécurité des produits laser JIS C 6802 : 2014, IEC 60825-1 3e édition : 2014. Ce produit appartient au groupe de risque 3 de la IEC/EN 62471-5 1ère édition : 2015.
- Ce produit est conforme aux normes de performance pour les produits laser en vertu de 21 CFR Partie 1040, sauf en ce qui concerne les caractéristiques autorisées par le numéro de variance 2015-V-3435 en vigueur le 7 avril 2016.

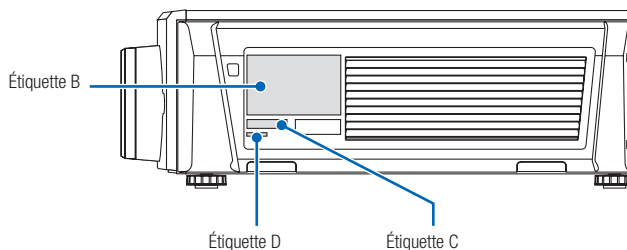
[Présentation du laser intégré]
 Longueur d'onde : bleu 450 – 470 nm
 Puissance maximale : bleu 563 W

[Diagramme de rayonnement émis par le boîtier de protection]
 Longueur d'onde : bleu 450 – 470 nm
 Puissance de rayonnement laser maximale : bleu 750 mW

L'étiquette explicative du produit laser est placée sur le dessus du projecteur.

APPAREIL À LASER DE CLASSE 1

⚠ MISE EN GARDE - PRODUIT RG3



Étiquette A : Explication du laser et groupe de risque /
 Étiquette de sécurité de la lampe

WARNING: MOUNT ABOVE THE HEADS OF CHILDREN

激光窗口

RISK GROUP 3
WARNING
 DO NOT LOOK INTO THE BEAM.
 NO DIRECT EYE EXPOSURE TO THE BEAM IS PERMITTED.
 HAZARD DISTANCE: REFER TO THE MANUAL.
 NO DIRECT EXPOSURE TO BEAM SHALL BE PERMITTED.
 NOT FOR HOUSEHOLD USE.

GROUPE DE RISQUE 3
MISE EN GARDE
 NE PAS REGARDER DIRECTEMENT DANS LE FAISCEAU.
 L'EXPOSITION DIRECTE DES YEUX AU FAISCEAU EST INTERDITE.
 DISTANCE A RISQUE: SE REPORTER AU MANUEL.
 L'EXPOSITION DIRECTE AU RAYON DOIT ÊTRE AUTORISÉE.
 NE CONVIENT PAS A UN USAGE DOMESTIQUE.

RISIKOGRUPPE 3
WARNUNG
 SCHAUEN SIE NICHT IN DEN STRAHL.
 DIREKTER AUGENKONTAKT MIT DEM STRAHL IST NICHT ERLAUBT.
 SICHERHEITABSTAND: SIEHE HANDBUCH.

ГРУППА РИСКА 3
ПРЕДУПРЕЖДЕНИЕ
 НЕ СМОТРИТЕ НА ЛУЧ.
 ЗАПРЕЩАЕТСЯ ЛЮБОЕ ПРЯМОЕ ВОЗДЕЙСТВИЕ ЛУЧА НА ГЛАЗА.
 ОПАСНОЕ РАСТОЯНИЕ: СМ. РУКОВОДСТВО ПО ЭКСПЛУАТАЦИИ.

リスクグループ 3
警告
 ビームを見ないこと。
 目への光束の直接照射を禁止する。
 障害距離: 取扱説明書を参照

위험 그룹 3
경고
 빔을 눈으로 보지 마십시오.
 광을 직접 눈썹하는 것은 허용되지 않습니다.
 위험 거리: 설명서를 참조하십시오.

風險群組 3
警告
 勿直接光源。
 避免眼睛直接照射。
 危害距離: 請參閱手冊。

风险组别 3
警告
 请勿注视光源。
 不允许将眼睛直接暴露于光束中。
 危害距离: 请参考手册。
 IEC/EN 62471-5:2015

CLASS 1 LASER PRODUCT
 LASERPRODUKT DER KLASSE 1
 APPAREIL LASER DE CLASSE 1
 ЛАЗЕРНОЕ ИЗДЕЛИЕ 1 КЛАССА ОПАСНОСТИ











1类激光产品
 第一級雷射產品
 등급 1 레이저 제품

IEC 60825-1:2014
 クラス1レーザー製品
 JIS C 6802:2014

激光辐射
 避免眼睛或皮肤受到直射或散射辐射的照射
 4类激光产品
 波长: 蓝色450-470nm
 最大输出: 蓝色750mW
 GB 7247.1-2012

Informations importantes

Étiquette B (NP-NC1402L)

 MODEL No. NP-NC1402L 200-240V ~ 50/60Hz 9.5A		XXXX XXXXX 3264662105	
商品名: 放映機 型號: NP-NC1402L 電源: 200-240V~, 50/60Hz 額定輸入電流: 9.5A 生産國別: 中國 Проектор Модель: NP-NC1402L 200-240 В ~, 50/60 Гц, 9.5А Сделано в Китае Производитель: Дельта Электроникс, Инк.	   	使用上の注意 イ。通風孔をふさがないでください。 内部温度の上昇を招き故障の原因になります。 ロ。温度の高い場所や湿気が多い場所での使用は 避けてください。	この装置は、クラスA 機器です。 この装置を住宅環境で 使用すると電波妨害を 引き起こすことがありま す。この場合には使用 者が適切な対策を講ず るよう要求されること があります。 VCCI-A
제품명: 프로젝터 모델명: NP-NC1402L 제조(국가): 일타 일렉트로닉스 (중수) 유한회사/중국 입력전력: 200-240V ~, 50/60Hz, 9.5A 생산일: 일련번호에 표기 인증 서비스 센터 전화 번호: 080-022-1155 (호성ITX주식회사) *본 라벨과 전화번호는 국내 규정 내에서 적절한 목적을 위한 사용되어야 합니다.	   	警告	高圧注意 サービスマン以外の方は外装パネ ルをあげないでください。 内部には高電圧部分が多くあり、 万一さわると危険です。
Contact address for UK Sharp Electronics (Europe) Limited 4 Furzenground Way, Stockley Park, Uxbridge Middlesex, UB11 1EZ, United Kingdom Tegangan dan Frekuensi: 200-240V ~ 50/60Hz Produksi China	CAUTION ATTENTION ACHTUNG ВНИМАНИЕ 주의 注意	: TO PREVENT ELECTRIC SHOCK, DO NOT OPEN TOP COVER. NO USER-SERVICEABLE PARTS INSIDE. : AFIN DE PREVENIR UN CHOC ELECTRIQUE, NE PAS ENLEVER LE COUVERCLE. S'ADRESSER A UN REPARATEUR COMPETENT. : Zur Vermeidung eines elektrischen Schläges, öffnen Sie das Gehäuse nicht selbst. In diesem Gerät sind keine Teile enthalten, die vom Nutzer gewartet werden können. ZUR TRENNUNG VOM NETZ IST DER NETZSTECKER AUS DER STECKDOOSE ZU ZIEHEN! : ВО ИЗБЕЖАНИЕ УДАРА ЭЛЕКТРИЧЕСКИМ ТОКОМ НЕ ОТКРЫВАЙТЕ ВЕРХНИЮ КРЫШКУ. ВНУТРИ НЕТ ДЕТАЛЕЙ, ОБСЛУЖИВАЕМЫХ ПОЛЬЗОВАТЕЛЕМ. 주의 전기충격 방지를 위해 캐비닛을 열지 마십시오. 내부에는 사용자를 위한 서비스가능 부품이 들어있지 않습니다. 注意 : 請勿打開頂蓋、小心高壓電擊、機內並無用戶配件。	*본 라벨과 전화번호는 국내 규정 내에서 적절한 목적을 위한 사용되어야 합니다.
This device complies with part 15 of the FCC rules. Operation is subject to the following two conditions: (1) this device may not cause harmful interference, and (2) this device must accept any interference received, including interference that may cause undesired operation.	CAN ICES-003 (A)/NMB-003(A)	This product complies with performance standards for laser products under 21 CFR Part 1040 except with respect to those characteristics authorized by Variance Number 2015-V-3435 effective on April 7, 2016. No direct exposure to beam shall be permitted. Not for household use. THIS CABINET IS CONSTRUCTED OF METAL(AL) and PLASTIC(PC/ABS)	Made in China

(NP-NC1202L)

 MODEL No. NP-NC1202L 200-240V ~ 50/60Hz 9.5A		XXXX XXXXX 3264661902	
商品名: 放映機 型號: NP-NC1202L 電源: 200-240V~, 50/60Hz 額定輸入電流: 9.5A 生産國別: 中國 Проектор Модель: NP-NC1202L 200-240 В ~, 50/60 Гц, 9.5А Сделано в Китае Производитель: Дельта Электроникс, Инк.	   	使用上の注意 イ。通風孔をふさがないでください。 内部温度の上昇を招き故障の原因になります。 ロ。温度の高い場所や湿気が多い場所での使用は 避けてください。	この装置は、クラスA 機器です。 この装置を住宅環境で 使用すると電波妨害を 引き起こすことがありま す。この場合には使用 者が適切な対策を講ず るよう要求されること があります。 VCCI-A
제품명: 프로젝터 모델명: NP-NC1202L 제조(국가): 일타 일렉트로닉스 (중수) 유한회사/중국 입력전력: 200-240V ~, 50/60Hz, 9.5A 생산일: 일련번호에 표기 인증 서비스 센터 전화 번호: 080-022-1155 (호성ITX주식회사) *본 라벨과 전화번호는 국내 규정 내에서 적절한 목적을 위한 사용되어야 합니다.	   	警告	高圧注意 サービスマン以外の方は外装パネ ルをあげないでください。 内部には高電圧部分が多くあり、 万一さわると危険です。
Contact address for UK Sharp Electronics (Europe) Limited 4 Furzenground Way, Stockley Park, Uxbridge Middlesex, UB11 1EZ, United Kingdom Tegangan dan Frekuensi: 200-240V ~ 50/60Hz Produksi China	CAUTION ATTENTION ACHTUNG ВНИМАНИЕ 주의 注意	: TO PREVENT ELECTRIC SHOCK, DO NOT OPEN TOP COVER. NO USER-SERVICEABLE PARTS INSIDE. : AFIN DE PREVENIR UN CHOC ELECTRIQUE, NE PAS ENLEVER LE COUVERCLE. S'ADRESSER A UN REPARATEUR COMPETENT. : Zur Vermeidung eines elektrischen Schläges, öffnen Sie das Gehäuse nicht selbst. In diesem Gerät sind keine Teile enthalten, die vom Nutzer gewartet werden können. ZUR TRENNUNG VOM NETZ IST DER NETZSTECKER AUS DER STECKDOOSE ZU ZIEHEN! : ВО ИЗБЕЖАНИЕ УДАРА ЭЛЕКТРИЧЕСКИМ ТОКОМ НЕ ОТКРЫВАЙТЕ ВЕРХНИЮ КРЫШКУ. ВНУТРИ НЕТ ДЕТАЛЕЙ, ОБСЛУЖИВАЕМЫХ ПОЛЬЗОВАТЕЛЕМ. 주의 전기충격 방지를 위해 캐비닛을 열지 마십시오. 내부에는 사용자를 위한 서비스가능 부품이 들어있지 않습니다. 注意 : 請勿打開頂蓋、小心高壓電擊、機內並無用戶配件。	*본 라벨과 전화번호는 국내 규정 내에서 적절한 목적을 위한 사용되어야 합니다.
This device complies with part 15 of the FCC rules. Operation is subject to the following two conditions: (1) this device may not cause harmful interference, and (2) this device must accept any interference received, including interference that may cause undesired operation.	CAN ICES-003 (A)/NMB-003(A)	This product complies with performance standards for laser products under 21 CFR Part 1040 except with respect to those characteristics authorized by Variance Number 2015-V-3435 effective on April 7, 2016. No direct exposure to beam shall be permitted. Not for household use. THIS CABINET IS CONSTRUCTED OF METAL(AL) and PLASTIC(PC/ABS)	Made in China

Étiquette C



Étiquette D

M/F Date : YYYY. MM. DD

Plage de rayonnement de la lumière émise par le projecteur (DD : distance de danger)

- Le tableau ci-dessous décrit la plage de rayonnement de la lumière émise par le projecteur qui est classée dans le groupe de risque 3 (RG3) de IEC/EN 62471-5 Première édition 2015.
- Veuillez respecter les limites pour l'installation du projecteur.
- Installez une barrière pour empêcher qu'une personne puisse regarder dans la zone RG3. Pour la position d'installation de la barrière, maintenez la zone de sécurité horizontale à plus de 1 m de la zone RG3. Si le projecteur est installé en hauteur, maintenez une distance de plus de 2 m (2,5 m pour les États-Unis) au moins entre la surface du sol et la zone RG3.
- Ce projecteur doit être installé à une hauteur qui empêchera vos yeux d'être exposés dans la zone RG3. L'administrateur de l'équipement (opérateur) doit contrôler l'entrée des téléspectateurs dans la zone RG3.

NP-NC1402L (IEC/EN 62471-5 Première édition 2015)

Objectif	RG3 DD (m)	Taille de l'écran (m)		
		H	V	
NP-9LS12ZM1	Large	1,2	1,03	0,55
	Télé	2,1	1,21	0,64
NP-9LS13ZM1	Large	1,2	0,96	0,51
	Télé	2,1	1,02	0,54
NP-9LS16Z1	Large	1,7	1,05	0,55
	Télé	2,2	1,11	0,58
NP-9LS16ZM1	Large	1,5	0,96	0,50
	Télé	2,7	1,02	0,54
NP-9LS20Z1	Large	0,9	0,46	0,24
	Télé	1,7	0,62	0,33
NP-9LS20ZM1	Large	0,9	0,39	0,21
	Télé	3,4	0,85	0,45
NP-9LS40ZM1	Large	3,2	0,77	0,41
NP-9LS40Z	Télé	7,9	1,23	0,65
NP-9LS08ZM1	Large	0,7	0,91	0,48
	Télé	1,1	0,88	0,47

NP-NC1202 (IEC/EN 62471-5 Première édition 2015)

Objectif	RG3 DD (m)	Taille de l'écran (m)		
		H	V	
NP-9LS12ZM1	Large	0,9	0,79	0,41
	Télé	1,6	0,92	0,49
NP-9LS13ZM1	Large	0,9	0,73	0,39
	Télé	1,6	0,78	0,41
NP-9LS16Z1	Large	1,3	0,80	0,42
	Télé	1,7	0,84	0,45
NP-9LS16ZM1	Large	1,1	0,73	0,39
	Télé	2,1	0,78	0,41
NP-9LS20Z1	Large	0,7	0,35	0,18
	Télé	1,3	0,48	0,25
NP-9LS20ZM1	Large	0,7	0,28	0,15
	Télé	2,6	0,64	0,34
NP-9LS40ZM1	Large	2,4	0,58	0,31
NP-9LS40Z	Télé	6,0	0,94	0,49
NP-9LS08ZM1	Large	0,5	0,69	0,37
	Télé	0,8	0,67	0,35

Zone RG3 lorsque l'accessoire « NFK » n'est pas utilisé.

NP-NC1402L (IEC/EN 62471-5 Première édition 2015)

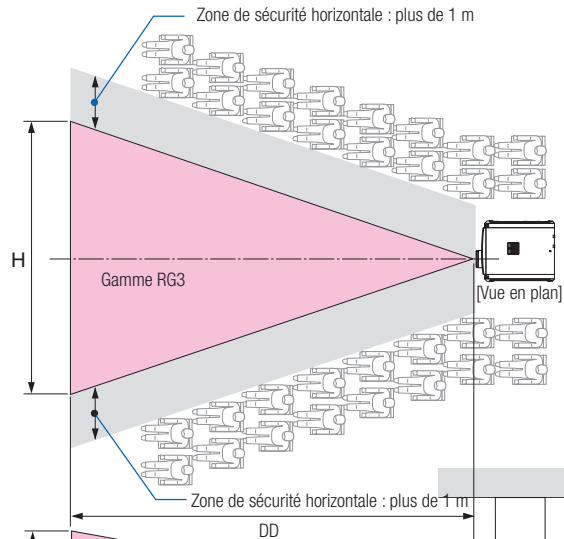
Objectif	RG3 DD (m)	Taille de l'écran (m)		
		H	V	
NP-9LS12ZM1	Large	0,8	0,72	0,38
	Télé	1,4	0,84	0,44
NP-9LS13ZM1	Large	0,8	0,67	0,35
	Télé	1,4	0,71	0,37
NP-9LS16Z1	Large	1,2	0,72	0,38
	Télé	1,5	0,77	0,41
NP-9LS16ZM1	Large	1,0	0,67	0,35
	Télé	1,9	0,71	0,38
NP-9LS20Z1	Large	0,6	0,32	0,17
	Télé	1,1	0,43	0,23
NP-9LS20ZM1	Large	0,6	0,25	0,13
	Télé	2,3	0,58	0,31
NP-9LS40ZM1	Large	2,2	0,52	0,28
NP-9LS40Z	Télé	5,5	0,85	0,45
NP-9LS08ZM1	Large	0,5	0,63	0,33
	Télé	0,7	0,61	0,32

NP-NC1202 (IEC/EN 62471-5 Première édition 2015)

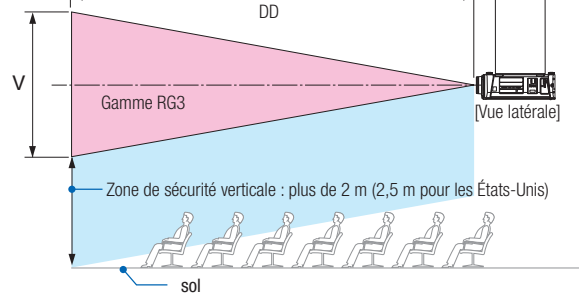
Objectif	RG3 DD (m)	Taille de l'écran (m)		
		H	V	
NP-9LS12ZM1	Large	0,6	0,53	0,28
	Télé	1,0	0,63	0,33
NP-9LS13ZM1	Large	0,6	0,50	0,26
	Télé	1,1	0,53	0,28
NP-9LS16Z1	Large	0,8	0,54	0,28
	Télé	1,1	0,57	0,30
NP-9LS16ZM1	Large	0,8	0,50	0,26
	Télé	1,4	0,53	0,28
NP-9LS20Z1	Large	0,4	0,24	0,12
	Télé	0,8	0,32	0,17
NP-9LS20ZM1	Large	0,4	0,16	0,09
	Télé	1,7	0,42	0,22
NP-9LS40ZM1	Large	1,6	0,38	0,20
NP-9LS40Z	Télé	4,1	0,63	0,33
NP-9LS08ZM1	Large	0,3	0,47	0,25
	Télé	0,5	0,46	0,24

Informations importantes

Installation au sol ou sur un bureau



Lors d'une installation au plafond



* Si le décalage d'objectif est utilisé, veillez à considérer le décalage de l'image projetée en fonction du volume du décalage d'objectif.

ATTENTION

Veillez tenir compte de toutes les précautions de sécurité.

Pour installer le projecteur

- Pour planifier la disposition du projecteur, assurez-vous de prendre les mesures de sécurité indiquées dans le manuel d'installation.
- Afin d'écartier tout danger, installez soit une prise murale à portée de main pour débrancher la prise d'alimentation en cas d'urgence, soit un appareil servant de disjoncteur pour couper l'alimentation du projecteur.
- Prenez des mesures de sécurité pour éviter à une personne de regarder dans la zone RG3.
- Compte tenu du lieu d'installation, sélectionnez un objectif approprié et une zone de sécurité sécurisée déterminée pour chaque objectif. Pour utiliser le projecteur allumé comme réglage de la lumière, assurez-vous que les mesures de sécurité appropriées ont été prises.
- Vérifiez la validité des mesures de sécurité prises si la zone de sécurité appropriée basée sur l'objectif installé est sécurisée. Vérifiez périodiquement la validité et conservez ces résultats.
- Informez l'administrateur du projecteur (opérateurs) sur la sécurité avant de commencer à utiliser le projecteur.
- Ce projecteur est un produit RG3. Le projecteur est destiné à un usage professionnel et doit être installé dans un endroit où la sécurité est assurée. Pour cette raison, assurez-vous de consulter votre revendeur car l'installation et la fixation/le retrait de l'objectif doivent être effectués par un personnel d'entretien professionnel. N'essayez jamais d'installer le projecteur par vous-même. Cela peut entraîner une déficience visuelle, etc.

Pour utiliser le projecteur

- Demandez à l'administrateur du projecteur (opérateurs) d'effectuer des inspections avant de mettre le projecteur sous tension. (Y compris le contrôle de sécurité contre la lumière émise par le projecteur)
- Demandez à l'administrateur du projecteur (opérateurs) d'être en mesure de contrôler le projecteur chaque fois que le projecteur est allumé en cas d'urgence.
- Demandez à l'administrateur du projecteur (opérateurs) de conserver le manuel d'installation, le manuel de l'utilisateur et les enregistrements d'inspection à un endroit où ils peuvent facilement retirer ces documents.
- Demandez-leur de clarifier si le projecteur est conforme aux normes de chaque pays et région.

Table des matières

Informations importantes	2
Informations sur l'étiquette	7
Plage de rayonnement de la lumière émise par le projecteur (DD : distance de danger).....	9
1. Que contient la boîte ? Et les noms des parties du projecteur ..	12
1-1. Caractéristiques	12
1-2. Que contient la boîte ?	14
1-3. Noms des parties du projecteur.....	15
2. Installation et connexion	21
2-1. Etapes à suivre pour l'installation et la connexion	21
2-2. Branchement du câble d'alimentation	22
2-3. Connexion des bornes d'entrée d'image.....	26
2-4. Connexion des différentes bornes de commande	26
3. Projection d'images (Fonctionnement de base)	27
3-1. Etapes de la projection d'images	27
3-2. Mise sous tension du projecteur	28
3-3. Sélection du titre du signal d'entrée.....	30
3-4. Ajustement de la position et de la taille de l'écran projeté.....	31
3-5. Pour éviter toute mauvaise utilisation	35
3-6. Allumer/Eteindre la source d'éclairage avec le projecteur en marche	36
3-7. Mise hors tension du projecteur.....	37
4. Utilisation des menus.....	38
4-1. Fonctionnement de base avec les menus d'ajustement.....	38
4-2. Tableau des menus d'ajustement.....	43
4-3. Title Select.....	44
4-4. Configuration.....	45
4-5. Title Setup	47
4-6. Information	47
5. Entretien de votre projecteur	51
5-1. Nettoyage du boîtier.....	51
5-2. Nettoyage de l'objectif	52
5-3. Nettoyage des filtres à air.....	52
6. Annexe	58
6-1. Dépistage des pannes.....	58
6-2. Liste d'affichage des voyants.....	59
6-3. Fonctionnement à l'aide un navigateur HTTP	62
6-4. Écriture du fichier journal (Save Information)	64
6-5. Dessin d'aperçu	67
6-6. Caracteristiques techniques.....	68
6-7. Câble d'alimentation	70
6-8. Affectations des broches et fonctions des bornes.....	72
6-9. Liste des produits connexes	79

1.

Que contient la boîte ? Et les noms des parties du projecteur

1-1. Caractéristiques

- **Projecteur DLP Cinema®**

Conforme aux strictes normes de projection définies par le groupe industriel Digital Cinema Initiatives (DCI) aux États-Unis et utilisant la technologie d'imagerie de pointe de NEC. Il prend également en charge la projection 3D et les hauts débits d'images (HFR).

- **Utilise une source lumineuse laser à longue durée de vie**

Le projecteur utilise une nouvelle source lumineuse laser qui offre une excellente fiabilité et redondance. Comme la source lumineuse laser possède une longue durée de vie, cela réduit le coût de fonctionnement en supprimant le besoin de maintenance, par exemple pour le remplacement et le réglage du module d'éclairage sur de longues périodes. En outre, cela permet de réduire le risque d'extinction soudaine de la source lumineuse qui laisse un écran noir.

- **Offre un espace d'installation réduit et une liberté accrue trace un corps plus compact et léger**

L'utilisation d'une puce cinéma DLP 0,69" avec l'intégration du module d'éclairage dans l'unité principale du projecteur permettent de réduire la taille de la zone d'installation et d'améliorer son degré de liberté, par exemple en supprimant la nécessité de raccorder un conduit de ventilation externe et en permettant une installation sur piédestal ou par suspension au plafond. Une large gamme d'objectifs optionnels (vendus séparément) est également disponible pour le projecteur afin de prendre en charge toute une gamme de méthodes d'installation (aucun objectif n'est monté lorsque le projecteur est expédié de l'usine).

- **Ce projecteur est équipé de fonctions faciles à utiliser**

(1) Les fonctions de mémoire d'objectif et de mémoire de l'éclairage qui peuvent être utilisées en une touche.

Le projecteur est équipé d'une fonction de mémoire d'objectif qui peut sauvegarder la position du zoom et la position de décalage de l'objectif ainsi que d'une fonction de mémoire d'éclairage qui peut enregistrer séparément le réglage de la luminosité pour chacun des signaux d'entrée. Cela permet d'effectuer une projection avec des paramètres préconfigurés en sélectionnant simplement le signal lors de la projection de plusieurs signaux d'entrée différent ayant chacun des paramètres de taille d'écran et de luminosité différents (Reportez-vous à « 6-9. Liste des produits connexes » (page 79) pour plus de détails sur les objectifs qui prennent en charge la fonction de mémoire d'objectif).

(2) Fonction de réglage automatique intégrée qui uniformise la luminosité et la couleur de la source lumineuse

La dégradation de la luminosité et les variations de couleurs qui surviennent lorsque la source lumineuse est utilisée pendant des périodes prolongées sont conservées à un minimum (La période pendant laquelle les variations de luminosité peuvent être limitées varie en fonction du réglage de la luminosité).

1. Que contient la boîte ? Et les noms des parties du projecteur

- (3) Les titres fréquemment utilisés peuvent être enregistrés dans des touches préprogrammées
Le projecteur est équipé de 8 touches de sélection de signaux qui facilitent la sélection des titres enregistrés (signaux d'entrée). Sur ce projecteur, on peut enregistrer jusqu'à 100 titres maximum (enregistrement de signaux d'entrée). Parmi les titres enregistrés, vous pouvez attribuer comme bon vous semble 16 titres aux touches préprogrammées.
- (4) Vous pouvez utiliser et configurer le projecteur via un réseau à partir d'un PC
Vous pouvez utiliser et configurer le projecteur via un réseau à partir d'un ordinateur en utilisant le logiciel Digital Cinema Communicator (DCC) V2 fourni séparément.

- **Protection antipoussière avancée**

Un écran anti-poussière est disposé entre chaque processeur DMD de R, V et B et le prisme spectroscopique/condensateur. Il empêche que des poussières et de la saleté présentes dans l'air et des particules grasses présentes dans la fumée que l'on trouve dans les salles de spectacle n'entrent en contact avec la face du DMD et ne causent des problèmes de fonctionnement.

- **Réduction des frais d'exploitation grâce à l'utilisation de filtres métalliques**

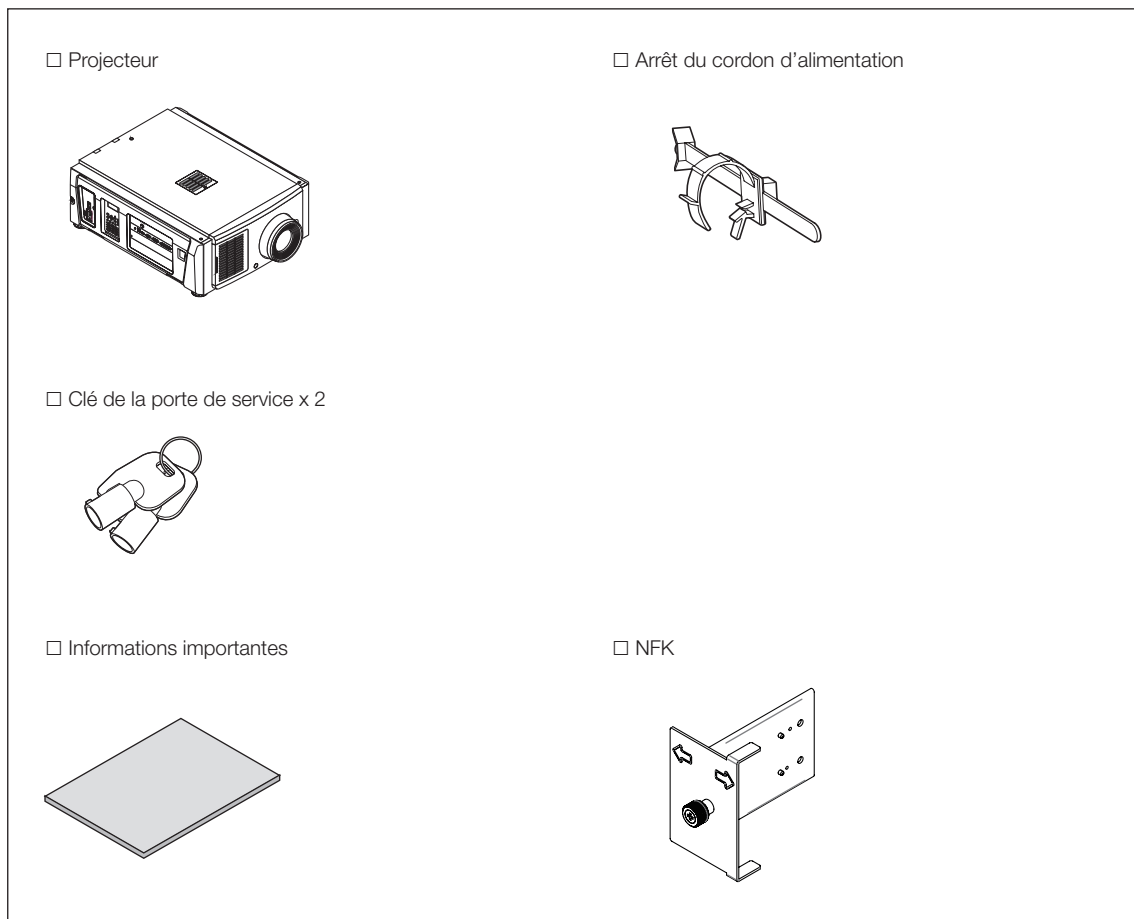
Les filtres sont en métal, de sorte qu'ils peuvent être utilisés de façon répétée et n'ont pas besoin d'être remplacés lors d'un nettoyage périodique.

Non seulement cela réduit les frais de fonctionnement, mais contribue aussi à la préservation de l'environnement puisqu'aucun filtre usé n'est jeté.

1-2. Que contient la boîte ?

Vérifiez le contenu de la boîte.

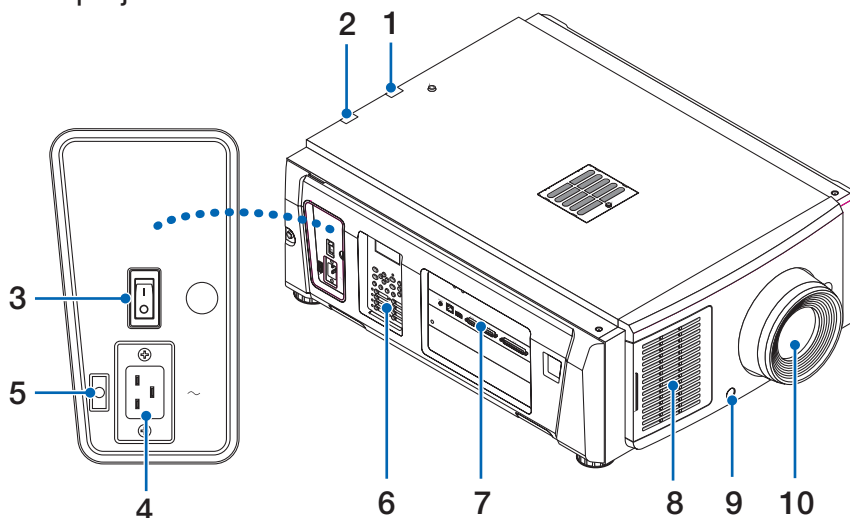
1-2-1. Projecteur



ASTUCE Au cas où vous n'auriez pas reçu tous les accessoires indiqués ci-dessus, ou au cas où certains d'entre eux seraient endommagés, veuillez contacter votre revendeur/distributeur.
L'appareil est légèrement différent des dessins de ce manuel mais cela ne cause aucun problème pour son utilisation.

1-3. Noms des parties du projecteur

1-3-1. Avant du projecteur



1. Indicateur d'état LIGHT

Affiche l'état de la source lumineuse. Les indicateurs s'allument lorsque la source d'éclairage est allumée et s'éteignent lorsque la source d'éclairage est éteinte. (Voir page 61)

2. Indicateur d'état SYSTEM

Ceci permet d'indiquer l'état du projecteur. Lorsque le projecteur fonctionne normalement, il s'allume/clignote en vert ou en orange. Lorsqu'une erreur survient, il s'allume/clignote en rouge. Lorsqu'une erreur survient, vérifiez le contenu de l'affichage sur l'écran LCD. (Voir page 61)

3. Commutateur d'alimentation principale

Lorsque l'alimentation est en marche, mettez le commutateur d'alimentation principale en position ON (1), puis le projecteur entre en mode veille.

4. Entrée C.A.

Permet de brancher le câble d'alimentation secteur. Le câble d'alimentation secteur n'est pas un accessoire. Consultez votre revendeur/distributeur à propos du câble d'alimentation secteur.

5. Bloqueur de câble d'alimentation

Empêche la fiche d'alimentation de se débrancher du projecteur.

6. Panneau de commande

À partir du panneau de commande, vous pouvez allumer ou éteindre le projecteur, sélectionner des titres et effectuer divers ajustements sur l'écran projeté. (Voir page 19)

7. Bornes de connexion

Pouvez raccorder ici plusieurs câbles de signaux d'images. (Voir page 18)

Vous pouvez étendre les bornes des signaux d'entrée en installant la carte d'entrée de signaux optionnelle.

Contactez votre revendeur/distributeur pour plus d'informations sur les produits optionnels vendus séparément.

8. Entrée d'air

Entrée d'air destinée au refroidissement de l'intérieur du projecteur. Ne pas recouvrir.

9. Connecteur de verrouillage à distance (à l'intérieur de l'avant du projecteur)

Ce port est destiné à une utilisation en toute sécurité du laser qui se trouve dans cet appareil. Il est utilisé pour commander extérieurement l'éclairage laser dans le projecteur. Consultez votre revendeur/distributeur pour en savoir plus à ce sujet.

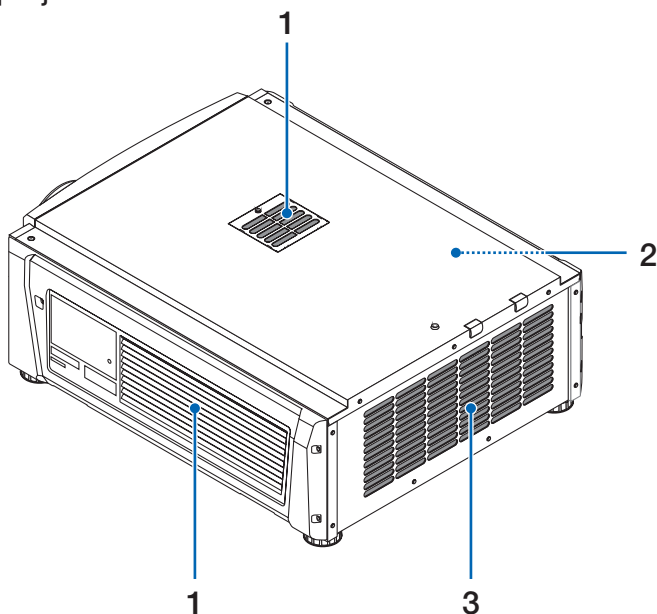
10. Objectif (optionnel)

Les images sont projetées par l'objectif. Demandez à votre revendeur/distributeur d'installer ou de remplacer l'objectif.

REMARQUE Ne recouvrez pas les entrées et les sorties d'air lorsque le projecteur est en fonctionnement. Une ventilation insuffisante pourrait provoquer une augmentation de la température interne et pourrait être à l'origine d'un incendie ou d'un dysfonctionnement.

1. Que contient la boîte ? Et les noms des parties du projecteur

1-3-2. Arrière du projecteur



1. Entrée d'air

Entrée d'air destinée au refroidissement de l'intérieur du projecteur. Ne pas recouvrir.

2. Sonnerie (à l'intérieur de l'arrière du projecteur)

La sonnerie se déclenche lorsque l'alimentation est en marche ou qu'une erreur survient.

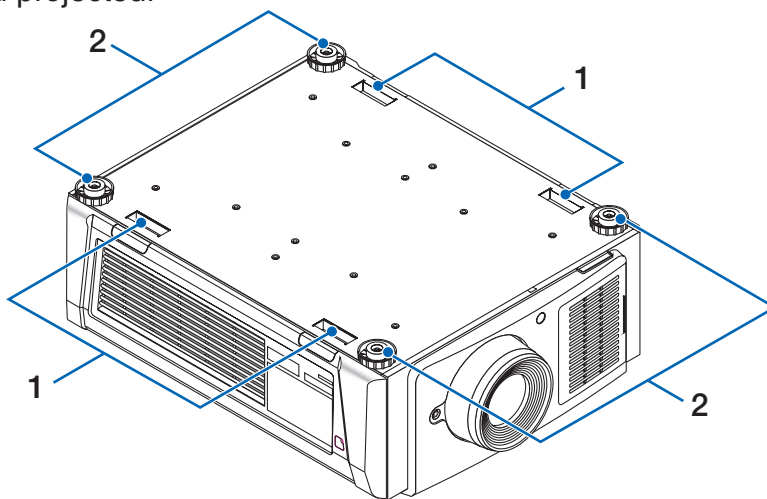
3. Sortie d'air

La sortie d'air permettant d'évacuer la chaleur de l'intérieur du projecteur. Ne pas recouvrir.

REMARQUE

Ne recouvrez pas les entrées et les sorties d'air lorsque le projecteur est en fonctionnement. Une ventilation insuffisante pourrait provoquer une augmentation de la température interne et pourrait être à l'origine d'un incendie ou d'un dysfonctionnement.

1-3-3. Bas du projecteur



1. Que contient la boîte ? Et les noms des parties du projecteur

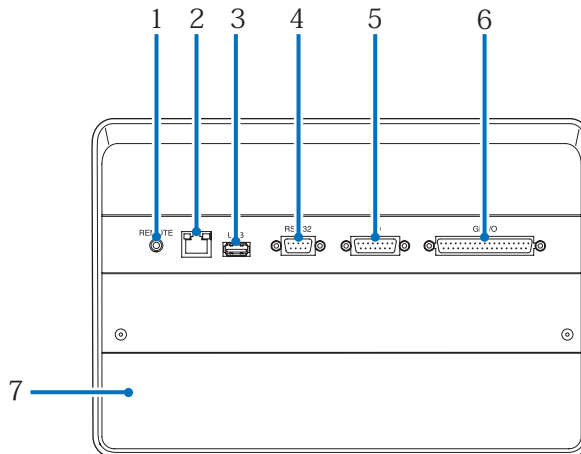
1. Poignée (4 emplacements)

Poignées pour le déplacement du projecteur.

2. Ajusteurs de niveau (en 4 positions)

Lors d'une installation ordinaire, vous pouvez ajuster l'inclinaison du projecteur selon 4 positions.

1-3-4. Bornes de connexion



1. Borne de service (REMOTE) (Stéréo mini)

Cette borne est utilisée uniquement pour le service.

2. Port Ethernet (LAN) (RJ-45)

Le port permettant de réaliser une interface avec un serveur de signal d'image ou de contrôler le projecteur à partir d'un ordinateur via un réseau. Connecter le projecteur à l'ordinateur à l'aide d'un câble Ethernet (10/100/1000Base-T) disponible dans le commerce.

3. Port USB (USB) (type A)

Port destiné à la maintenance du projecteur.

4. Borne de commande de l'ordinateur (RS-232) (D-sub 9 broches)

La borne permettant d'utiliser le projecteur à partir d'un ordinateur via une RS-232C ou permettant au personnel qualifié de configurer les données du projecteur. Connecter le projecteur à l'ordinateur à l'aide d'un câble direct RS-232C disponible dans le commerce.

5. Borne 3D (3D) (D-sub 15 broches)

La prise permettant de connecter un système d'imagerie 3D au projecteur. (Voir page 78)

6. Prise de contrôle externe (GP I/O) (D-sub 37P)

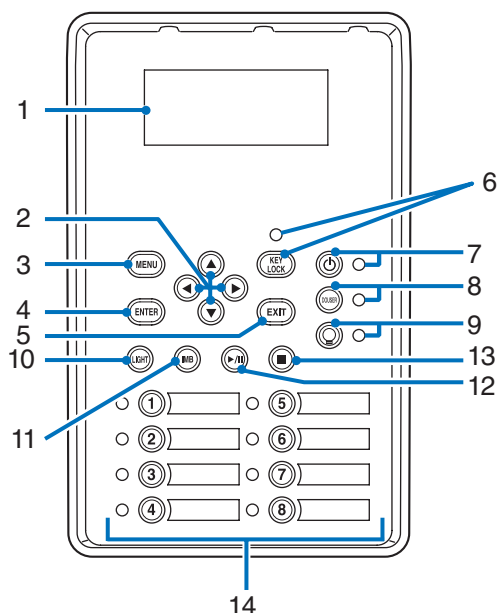
La prise permettant de commander le projecteur depuis l'extérieur ou de connecter un système d'imagerie 3D au projecteur. (Voir page 73)

7. Fente

L'emplacement est utilisé pour un bloc média image (IMB). Contactez votre revendeur/distributeur pour l'installation de produits optionnels.

Reportez-vous au manuel d'instructions IMB pour plus de détails sur l'IMB.

1-3-5. Panneau de commande



1. Écran LCD

L'écran LCD affiche les menus et les valeurs de réglage pour le fonctionnement du projecteur.

2. ▲/▼/◀/▶ Touches (UP/DOWN/LEFT/RIGHT)

Appuyez sur ces touches pour sélectionner un élément du menu lorsque celui-ci est affiché.

3. Touche MENU

Appuyez sur cette touche pour afficher le menu destiné à différents réglages et ajustements. (Voir page 43)

4. Touche ENTER

Appuyez sur cette touche pour sélectionner l'élément du menu.

5. Touche EXIT

Appuyez sur cette touche pour revenir à l'élément du menu précédent.

6. Touche KEY LOCK

Appuyez sur cette touche pour verrouiller (KEY LOCK) les touches du panneau de commande. Les touches du panneau de commande ne fonctionnent pas alors que KEY LOCK est activé.

Le fait d'appuyer sur la touche KEY LOCK pendant une seconde ou davantage alors que KEY LOCK est désactivé verrouille les touches.

Le fait d'appuyer sur la touche KEY LOCK pendant une seconde ou davantage alors que KEY LOCK est activé déverrouille les touches. (Voir page 35)

REMARQUE Par défaut, KEY LOCK est automatiquement activé si aucune opération du panneau de commande n'a lieu pendant 30 secondes en état de veille. (Voir page 35)

7. Touche POWER

Appuyez sur cette touche pendant plus de 3 secondes pour mettre sous tension ou hors tension (veille) le projecteur. (Voir page 60)

Pour démarrer le projecteur, tournez le commutateur d'alimentation principale du projecteur pour mettre ce dernier en veille. (Voir page 28)

8. Touche DOUSER

Appuyez sur cette touche pour ouvrir et fermer l'obturateur. (Voir page 60)

9. Touche LIGHT ON/OFF

Appuyez sur cette touche pendant cinq secondes ou davantage pour allumer ou éteindre la source d'éclairage lorsque le projecteur est sous tension. (Voir page 36)

10. Touche LIGHT

Appuyez sur cette touche pour afficher le menu d'ajustement de la source lumineuse. (Voir page 34)

1. Que contient la boîte ? Et les noms des parties du projecteur

11. Touche IMB (prise en charge prévue pour une future mise à niveau)

Vous pouvez utiliser cette touche lorsque le bloc média est installé sur le projecteur.

Appuyez sur cette touche pour afficher le menu d'utilisation du bloc média.

12. Touche lecture/pause (prise en charge prévue pour une future mise à niveau)

Vous pouvez utiliser cette touche lorsque le bloc média est installé sur le projecteur.

Appuyez sur cette touche pour lire ou mettre en pause les images.

13. Touche stop (prise en charge prévue pour une future mise à niveau)

Vous pouvez utiliser cette touche lorsque le bloc média est installé sur le projecteur.

Appuyez sur cette touche pour arrêter la lecture des images.

14. Touches préprogrammées

Appuyez sur la touche préprogrammée pour sélectionner un titre (signal d'entrée) attribué à chaque entrée. Vous pouvez enregistrer jusqu'à 100 titres (signaux d'entrée) dans ce projecteur, et 16 d'entre eux peuvent être attribués à une touche préprogrammée. Veuillez demander à votre revendeur d'enregistrer et de modifier les titres des touches selon vos besoins.

Les indicateurs des touches préprogrammées indiquent le titre qui leur est affecté ou l'état de la sélection. (Voir page 59)

.....
ASTUCE Utilisez la procédure suivante pour sélectionner un titre affecté à l'un des touches préprogrammées.

- Pour sélectionner un titre affecté à l'un des touches « Preset Button1 » à « Preset Button8 »
Appuyez sur la touche qui correspond au numéro de la touche préprogrammé (touche <1> à <8>).
 - Appuyez sur la touche <1> pour sélectionner le « Preset Button1 ».
 - Appuyez sur la touche <8> pour sélectionner le « Preset Button8 ».
 - Pour sélectionner un titre affecté à l'un des touches « Preset Button9 » à « Preset Button16 »
Appuyez sur la touche préprogrammé (touche <1> à <8>) tout en maintenant la touche UP enfoncé.
 - Appuyez sur la touche <1> tout en maintenant la touche UP enfoncé pour sélectionner le « Preset Button9 ».
 - Appuyez sur la touche <8> tout en maintenant la touche UP enfoncé pour sélectionner le « Preset Button16 ».
-

2.

Installation et connexion

2-1. Etapes à suivre pour l'installation et la connexion

Veillez suivre les étapes suivantes pour installer votre projecteur :

- **Etape 1**

Configurer l'écran et le projecteur (Contactez votre revendeur pour réaliser l'installation.)

- **Etape 2**

Branchez le câble d'alimentation sur le projecteur. (Voir page 22)

- **Etape 3**

Connectez les câbles aux bornes d'entrée d'image. (Voir page 26)

Connectez les câbles aux différentes bornes de commande. (Voir page 26)

2-2. Branchement du câble d'alimentation

Le câble d'alimentation n'est pas fourni avec le projecteur. Utilisez un câble d'alimentation conforme aux normes et à la tension d'alimentation du pays où vous utilisez le projecteur. Demandez à votre fournisseur le câble d'alimentation à choisir et à acheter.

AVERTISSEMENT

Lisez attentivement le contenu décrit dans cette section avant de procéder au branchement, et branchez les câbles conformément à la procédure appropriée. Une manipulation inappropriée pourrait provoquer des blessures corporelles graves ou mortelles dues à un incendie ou à un choc électrique.

ATTENTION

- Avant de brancher les câbles électriques, vérifiez que le commutateur principal d'alimentation du projecteur est coupé. Procédez au branchement une fois l'alimentation secteur coupée.
- Veillez à mettre l'équipement à la terre pour assurer la sécurité. Utilisez un câble d'alimentation conforme aux normes et à la tension d'alimentation du pays où vous utilisez le projecteur (page 70) et mettez toujours l'équipement à la terre. Si la mise à la terre n'est pas effectuée, cela pourrait provoquer des chocs électriques.
- Lorsque vous branchez la fiche d'alimentation du câble électrique sur l'entrée c.a. et la prise secteur, insérez fermement les fiches à fond. Si le branchement entre la fiche du câble d'alimentation et la prise électrique est lâche, la zone de la fiche peut produire de la chaleur et provoquer des brûlures et des accidents.

ATTENTION

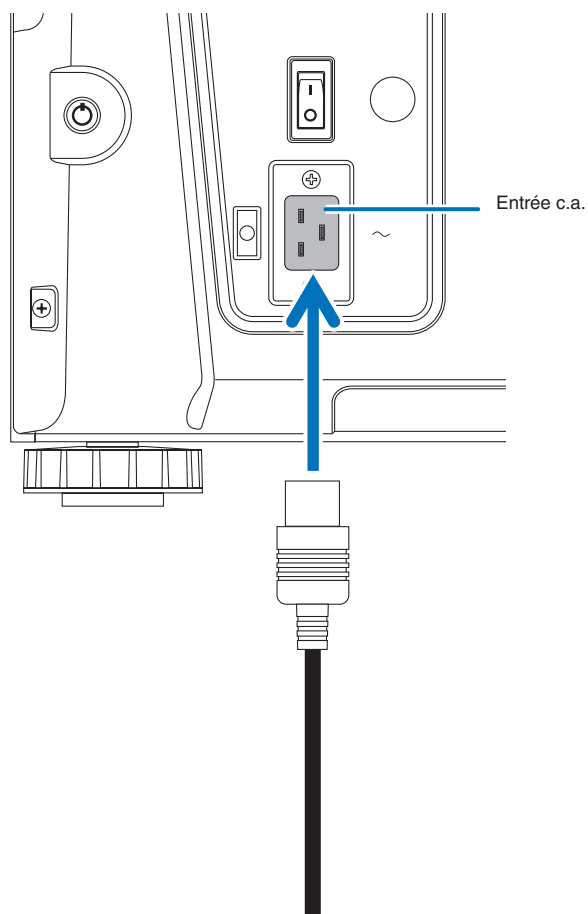
- Cet équipement est conçu pour être utilisé lorsque le cordon d'alimentation est connecté à la terre. Si le cordon d'alimentation n'est pas connecté à la terre, cela peut provoquer un choc électrique. Veuillez vous assurer que le cordon d'alimentation est correctement connecté à la prise murale et mis à la terre. N'utilisez pas d'adaptateur de convertisseur de fiche à 2 conducteurs.

REMARQUE

- Installez la prise secteur à proximité de l'unité principale du projecteur afin de pouvoir couper l'alimentation électrique en débranchant le câble d'alimentation secteur.
- Lors du branchement ou du débranchement du câble d'alimentation secteur, assurez-vous que le commutateur principal d'alimentation est poussé en position [O]. Sinon, cela pourrait endommager le projecteur.
- N'utilisez pas d'alimentation secteur triphasée. Cela pourrait provoquer un dysfonctionnement.

1 Branchez le câble d'alimentation secteur.

Branchez le câble d'alimentation secteur sur le projecteur.



2 Branchez la fiche d'alimentation sur la prise électrique.

Ceci termine le branchement du câble d'alimentation secteur.

2. Installation et connexion

Utilisation du bloqueur du câble d'alimentation fourni

Pour éviter que le câble d'alimentation soit accidentellement débranché de l'entrée d'alimentation CA du projecteur, fixez la pièce d'arrêt fournie avec le câble d'alimentation pour le maintenir.

ATTENTION

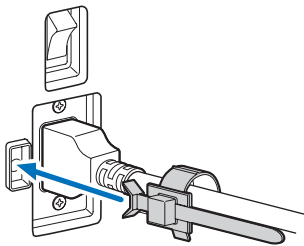
- Pour éviter que le câble d'alimentation ne se desserre, assurez-vous que toutes les broches du câble d'alimentation sont complètement insérées dans la borne AC IN du projecteur avant d'utiliser la butée du câble d'alimentation pour fixer le câble d'alimentation. Un contact instable du câble d'alimentation peut provoquer un incendie ou un choc électrique.
- Ne regroupez pas le câble d'alimentation. Cela pourrait provoquer de la chaleur ou un incendie.

REMARQUE

- N'attachez pas le câble d'alimentation avec d'autres câbles. Cela pourrait générer du bruit et avoir un effet négatif sur le câble de signaux.
- Veillez à ne pas insérer la bande en l'inversant. Une fois la bande fixée, il est impossible de la retirer de l'emplacement.

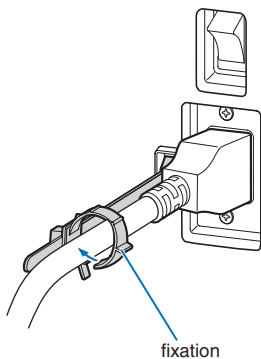
Fixation du bloqueur du câble d'alimentation

- 1** Insérez l'extrémité de la bande du bloqueur du câble d'alimentation dans la fente située à côté de l'entrée c.a. sur le bornier.

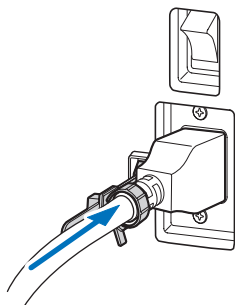


- 2** Utilisez le bloqueur du câble d'alimentation pour fixer le câble d'alimentation.

Poussez la fixation pour la verrouiller.



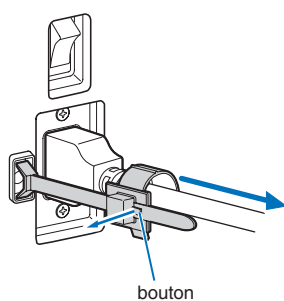
- 3** Faites glisser la fixation jusqu'à l'étranglement du câble d'alimentation.



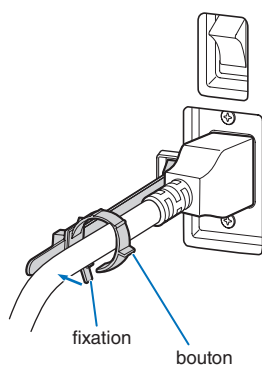
Ceci termine la fixation du bloqueur du câble d'alimentation.

Retrait du câble d'alimentation du bloqueur du câble d'alimentation

- 1** Poussez la fixation du bloqueur du câble d'alimentation jusqu'à ce qu'elle se désengage.



- 2** Poussez la fixation du câble d'alimentation pour l'ouvrir suffisamment afin de retirer le câble.



ATTENTION

Le projecteur peut devenir temporairement chaud lorsque l'alimentation est coupée ou si le cordon d'alimentation secteur est débranché lorsque le projecteur est en cours de projection. Soyez vigilant lorsque vous manipulez le projecteur.

2-3. Connexion des bornes d'entrée d'image

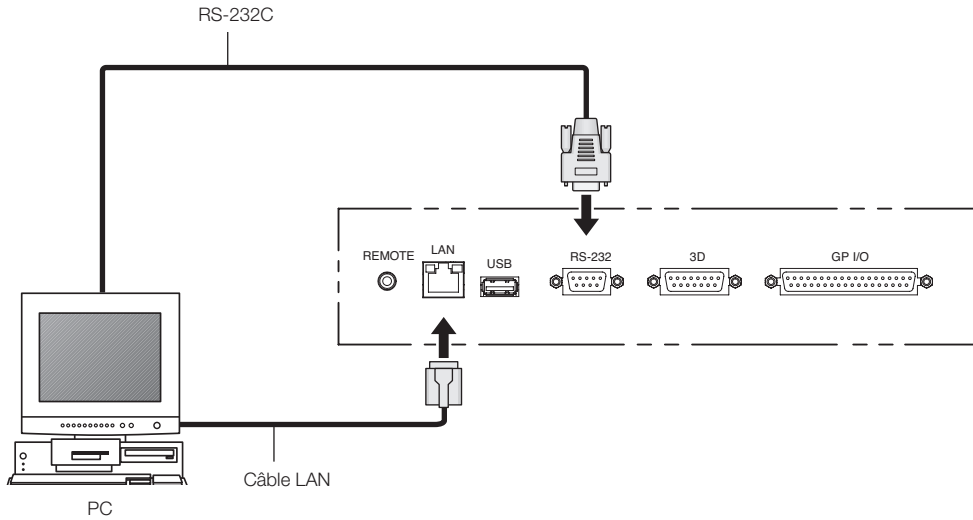
Les ports d'entrée vidéo qui peuvent être utilisés avec chaque carte sont les suivants. Reportez-vous au manuel d'instructions de l'IMB ou de la carte d'entrée de signaux pour plus de détails sur la connexion des ports d'entrée vidéo à des équipements externes.

IMB	Port d'entrée HDMI	x 1
	Port d'entrée 3G SDI	x 2

2-4. Connexion des différentes bornes de commande

Pour permettre de le commander, votre projecteur est fourni avec des ports tels que la borne de commande PC et le port Ethernet (RJ-45).

- Borne de commande PC (RS-232) ----- Utilisez cette borne lorsque vous commandez le projecteur par une connexion en série depuis un PC.
- Port LAN (LAN)----- Utilisez ce port lorsque vous contrôlez votre projecteur par le biais d'une connexion LAN depuis un PC.



3.

Projection d'images (Fonctionnement de base)

3-1. Etapes de la projection d'images

- **Etape 1**

Mettez le projecteur sous tension. (Voir page 28)

- **Etape 2**

Sélectionnez le titre du signal d'entrée. (Voir page 30)

- **Etape 3**

Ajustez la position et la taille de l'écran projeté. (Voir page 31)

- **Etape 4**

Mettez le projecteur hors tension. (Voir page 37)

3-2. Mise sous tension du projecteur

- Préparation :
- Connectez le câble d'alimentation au projecteur (voir page 22).
 - Alimentez le projecteur en courant alternatif.

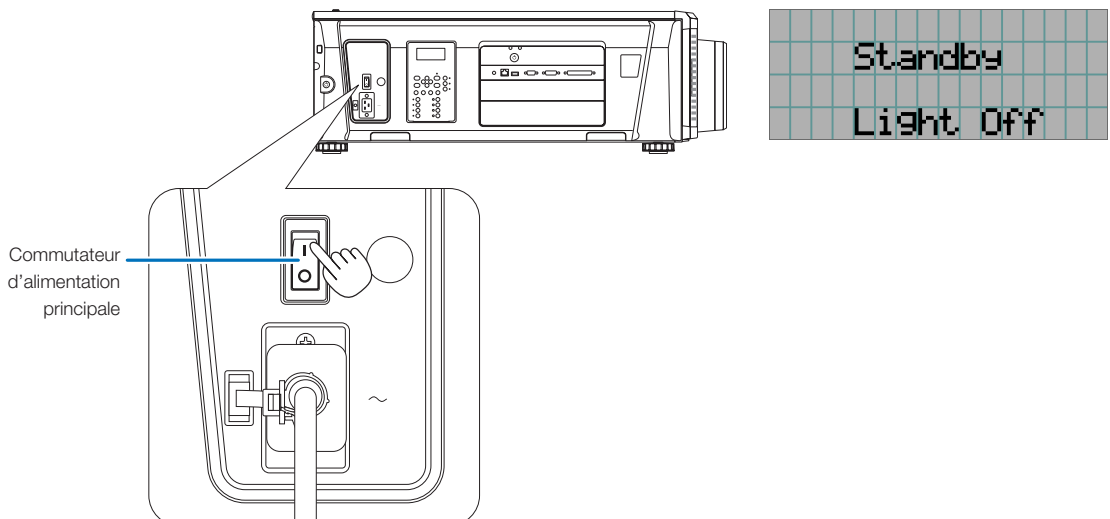
REMARQUE

- Éteignez l'interrupteur d'alimentation principal du projecteur lorsque vous mettez le projecteur sous tension ou hors tension.
Une mise sous tension/hors tension lorsque l'interrupteur principal est activé endommagera le projecteur.
- Allumer et éteindre le projecteur implique une opération en deux étapes ; « l'interrupteur principal » et le « bouton POWER ».
- Mise sous tension. (Voir cette page)
 - [1] Activez « l'interrupteur principal » du projecteur.
Votre projecteur est réglé en mode veille.
 - [2] Si KEY LOCK est activé, appuyez sur le bouton KEY LOCK pendant une seconde ou plus.
KEY LOCK est désactivé et les boutons du panneau de commande deviennent opérationnels.
 - [3] Appuyez sur le bouton POWER pendant trois secondes ou plus.
Le projecteur est allumé.
- Mise hors tension. (Voir page 37)
 - [1] Appuyez sur le bouton POWER pendant trois secondes ou plus.
Votre projecteur est réglé en mode veille.
 - [2] Désactivez « l'interrupteur principal » du projecteur.
Le projecteur est éteint.

1 Ôtez le capuchon de lentille.

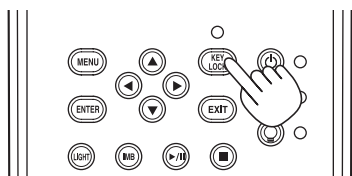
2 Activez le commutateur d'alimentation principale sur le côté du projecteur.

Un avertisseur se met à sonner sur le projecteur. L'indicateur de la touche POWER clignote en vert et l'indicateur d'état SYSTEM s'allume en orange (veille). Par défaut, KEY LOCK est automatiquement activé si aucune opération du panneau de commande n'a lieu pendant 30 secondes en état de veille. Les touches du panneau de commande ne fonctionnent pas alors que KEY LOCK est activé. (Voir page 35)



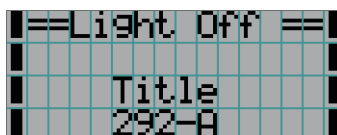
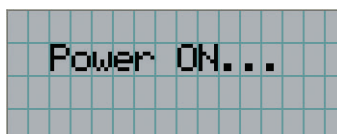
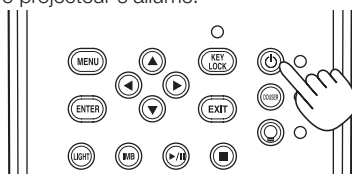
5 Si KEY LOCK est activé, appuyez sur la touche KEY LOCK pendant au moins une seconde.

KEY LOCK est désactivé. L'indicateur de la touche KEY LOCK s'éteint et les touches du panneau de commande sont utilisables. (Voir page 35)



6 Appuyez sur la touche POWER sur le panneau de commande du projecteur pendant trois secondes ou plus.

Votre projecteur s'allume.



Une fois le démarrage du projecteur terminé, l'état des touches POWER, DOUSER, LIGHT ON/OFF, et de la touche préprogrammée (touches <1> à <8>) change de la manière suivante.

Touche POWER	S'allume en vert
Touche DOUSER	Réglages initiaux : arrêt (l'obturateur est arrêté)
Touche LIGHT ON/OFF	Réglages initiaux : vert clignotant (la source d'éclairage est éteinte)
Touches <1> à <8>	La touche préprogrammée sélectionnée en dernier est allumée en vert

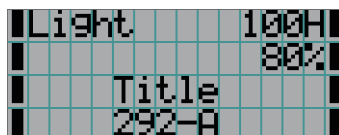
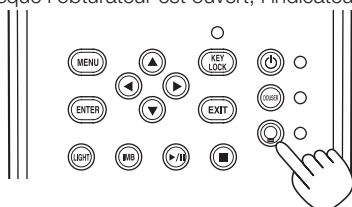
7 Appuyez sur la touché LIGHT ON/OFF du panneau de commandes pendant au moins trois secondes.

La source lumineuse s'allume et l'écran s'allume 15 secondes plus tard.

L'indicateur de la touche LIGHT ON/OFF clignote en 2 cycles (et passe au vert continu 90 secondes plus tard).

L'obturateur est fermé jusqu'à ce que l'écran s'allume légèrement (l'indicateur de la touche DOUSER s'allume en vert).

Lorsque l'obturateur est ouvert, l'indicateur de la touche DOUSER s'éteint.



REMARQUE

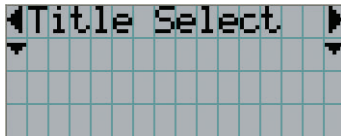
- Lorsque votre projecteur est allumé, assurez-vous de bien retirer le capuchon protecteur de verre de l'objectif. Sinon, le cache-objectif ou le capuchon protecteur de verre risquerait d'être déformé à cause de l'accumulation de chaleur.
- Dans les cas suivants, il est impossible d'allumer votre projecteur même en appuyant sur la touche POWER.
 - Lorsque la température intérieure est anormalement élevée. La fonction de protection empêche le projecteur de s'allumer. Attendez un moment (jusqu'à ce que l'intérieur du projecteur refroidisse) puis mettez-le sous tension.
 - Lorsque l'indicateur SYSTEM clignote en rouge sans que la source d'éclairage s'allume après la mise sous tension. Il se peut que votre projecteur connaisse une défaillance. Vérifiez l'affichage des erreurs sur l'écran LCD et contactez votre revendeur/distributeur pour obtenir des instructions.
- Lors de la mise sous tension du projecteur, assurez-vous que personne ne se trouve en face de l'objectif dans le trajet de la lumière émise par le laser.

3-3. Sélection du titre du signal d'entrée

Ce projecteur vous permet de sélectionner des titres préenregistrés (signaux d'entrée) à l'aide des touches préprogrammées situées sur le panneau de commande (jusqu'à 16 titres). Demandez à votre revendeur/distributeur pour obtenir des détails quant à l'enregistrement et aux changements des titres. Cette section explique les étapes à suivre pour sélectionner des titres enregistrés.

- 1** Allumez les appareils d'imagerie connectés au projecteur.
- 2** Appuyez sur la touche MENU.
- 3** Appuyez sur la touche LEFT/RIGHT pour afficher « Title Select » sur l'écran LCD.

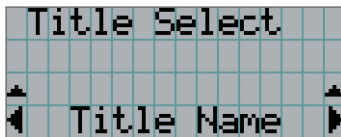
A chaque pression des touches LEFT/RIGHT, l'affichage change selon la séquence « Title Select » ←→ « Configuration » ←→ « (Title Setup) » ←→ « Information ».



- 4** Appuyez sur la touche DOWN.

Le titre du signal d'entrée est affiché.

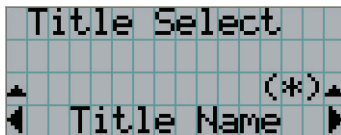
- Lorsque vous vous êtes trompé dans la sélection, appuyez sur la touche UP. Vous retournerez ainsi au menu précédent.



- 5** Appuyez sur les touches LEFT/RIGHT pour afficher le titre du signal à projeter sur l'écran LCD.
- 6** Appuyez sur la touche ENTER.

Le titre du signal à projeter est sélectionné.

- Le symbole (*) sur l'écran LCD indique qu'il s'agit de l'élément actuellement sélectionné.

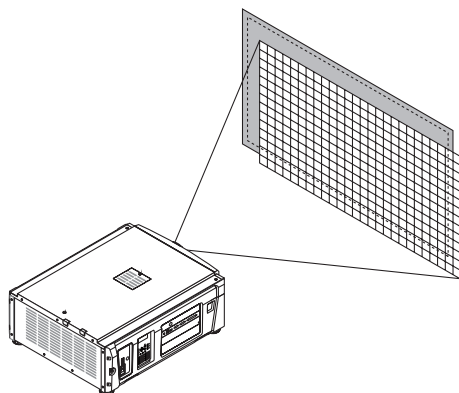


3-4. Ajustement de la position et de la taille de l'écran projeté

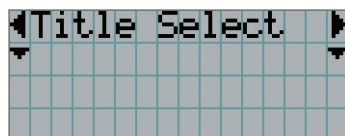
3-4-1. Affichage du motif de test

- 1 Appuyez sur la touche MENU ou sélectionnez un motif de test à l'aide des touches préprogrammées (touches <1> à <8>).

Si vous affectez les motifs de tests aux touches préprogrammées de signal (touches <1> à <8>), sélectionnez le motif de test conformément à la section « 3-3. Sélection du titre du signal d'entrée (Voir page 30) ».

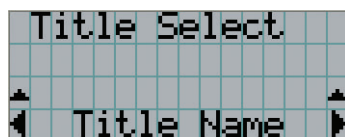


- 2 Appuyez sur la touche LEFT/RIGHT pour afficher « Title Select » sur l'écran LCD.



- 3 Appuyez sur la touche DOWN.

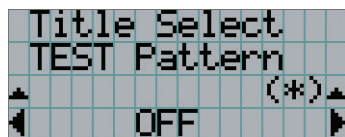
Le titre du signal d'entrée s'affiche.



- 4 Appuyez sur la touche LEFT/RIGHT pour afficher « TEST Pattern » sur l'écran LCD.

- 5 Appuyez sur la touche DOWN.

L'écran LCD passe au mode dans lequel vous pouvez sélectionner un motif de test.



- 6 Appuyez sur la touche LEFT/RIGHT.

Ceci commute le nom du motif de test affiché sur l'écran LCD.

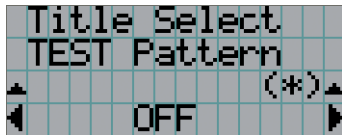
3. Projection d'images (Fonctionnement de base)

- 7 Affichez sur l'écran LCD le nom du motif de test à projeter puis appuyez sur la touche ENTER.

Le motif de test est affiché.



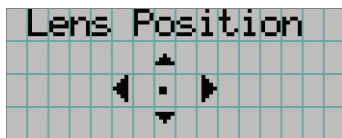
Pour annuler l'affichage du motif de test, sélectionnez le titre du signal à projeter ou le motif de test « OFF ».



3-4-2. Ajustement de la position de l'écran projeté (Déplacement de l'objectif)

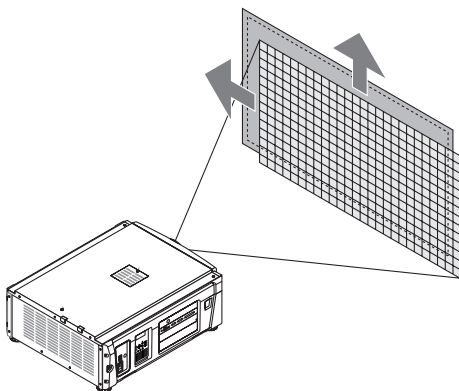
- 1 Appuyez sur la touche MENU.
- 2 Appuyez sur la touche LEFT/RIGHT pour afficher « Configuration » sur l'écran LCD.
- 3 Appuyez sur la touche DOWN.
- 4 Appuyez sur la touche LEFT/RIGHT pour afficher « Lens Control » sur l'écran LCD.
- 5 Appuyez sur la touche DOWN.

L'écran (« Lens Position ») permettant d'ajuster la position de l'écran projeté s'affiche.



- 6 Appuyez sur les touches UP/DOWN/LEFT/RIGHT.

La position de l'écran projeté se déplace dans la direction sélectionnée.



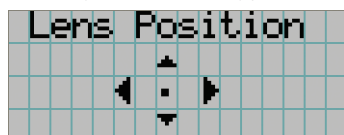
- 7 Appuyez sur la touche EXIT lorsque l'ajustement est terminé.

L'affichage revient au niveau précédent du menu (où « Lens Control » est affiché).

3-4-3. Ajustement de la taille (zoom) et de la mise au point de l'écran projeté

- 1** Appuyez sur la touche MENU.
- 2** Appuyez sur la touche LEFT/RIGHT pour afficher « Configuration » sur l'écran LCD.
- 3** Appuyez sur la touche DOWN.
- 4** Appuyez sur la touche LEFT/RIGHT pour afficher « Lens Control » sur l'écran LCD.
- 5** Appuyez sur la touche DOWN.

L'écran (« Lens Position ») permettant d'ajuster la position de l'écran projeté s'affiche.



- 6** Appuyez sur la touche ENTER.

L'écran permettant d'ajuster la taille et la mise au point de l'écran projeté s'affiche.

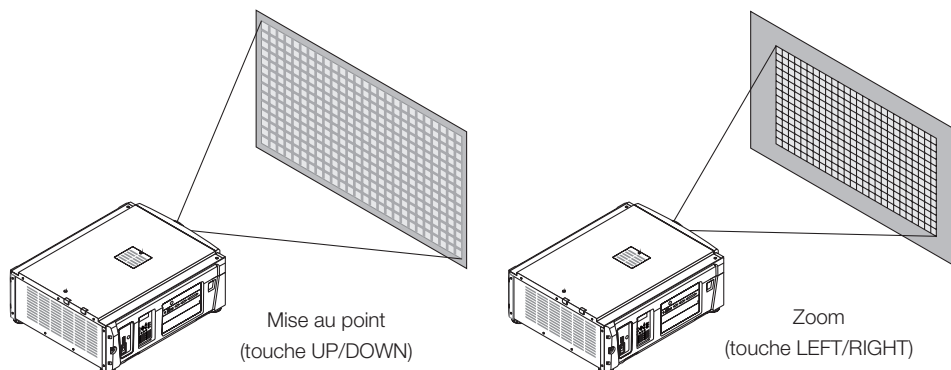
Appuyez sur la touche ENTER pour commuter l'affichage entre les ajustements « Lens Position » et « Focus Zoom ».



- 7** Ajustez la taille et la mise au point de l'écran projeté.

Appuyez sur les touches UP/DOWN pour ajuster la mise au point.

Appuyez sur la touche LEFT/RIGHT pour un ajustement de la taille.



- 8** Appuyez sur la touche EXIT lorsque l'ajustement est terminé.

L'affichage revient au niveau précédent du menu (où « Lens Control » est affiché).

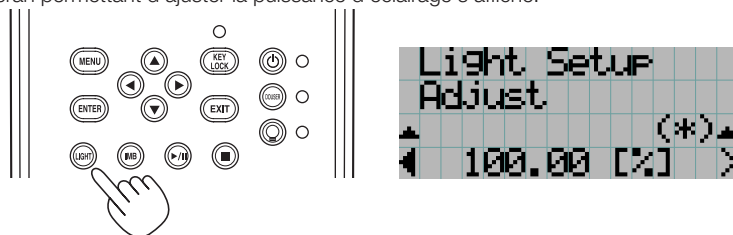
3. Projection d'images (Fonctionnement de base)

3-4-4. Ajustement de la luminosité de l'écran projeté (Puissance de l'éclairage)

REMARQUE Si la température interne à l'intérieur du projecteur augmente suite à une augmentation de la température de la pièce, la lumière émise peut être automatiquement réduite. Cela s'appelle « Mode de protection thermique (puissance d'éclairage réduite) ». Lorsque le projecteur entre en mode de protection thermique, la luminosité de l'image diminue légèrement. Pour annuler le mode de protection thermique, réglez lumière émise. Contactez votre représentant/distributeur pour plus de détails.

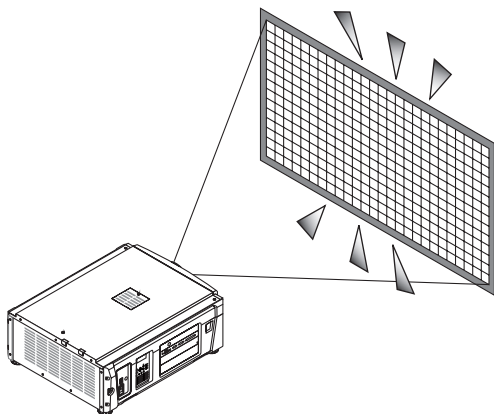
1 Appuyez sur la touche LIGHT.

L'écran permettant d'ajuster la puissance d'éclairage s'affiche.



2 Appuyez sur la touche LEFT/RIGHT pour ajuster la puissance de l'éclairage.

La valeur d'ajustement spécifiée est appliquée.



3-5. Pour éviter toute mauvaise utilisation

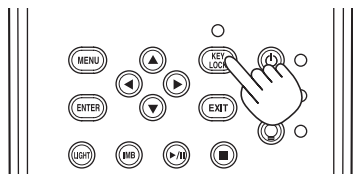
Les touches du panneau de commande peuvent être verrouillées (KEY LOCK) pour éviter toute mauvaise utilisation. Les touches du panneau de commande ne fonctionnent pas alors que KEY LOCK est activé. KEY LOCK doit être désactivé pour utiliser ces touches.

REMARQUE

- KEY LOCK est automatiquement activé dans les cas suivants.
 - Lorsque le projecteur entre en veille en tournant le commutateur d'alimentation principale du projecteur lorsqu'il est sous tension.
 - Lorsque le projecteur entrant en veille après avoir coupé l'alimentation à l'aide de la touche POWER.
- Le moment où KEY LOCK est activé pendant que le projecteur est en veille dépend du réglage de « Auto Key Lock » dans le menu d'ajustement.
 - Lorsque Auto Key Lock est activé, KEY LOCK est automatiquement activé si aucune opération du panneau de commande n'a lieu pendant 30 secondes en état de veille. KEY LOCK s'active à nouveau automatiquement même après que KEY LOCK est désactivé si aucune opération sur le panneau de commande n'a lieu dans les 30 secondes.
 - Lorsque Auto Key Lock est désactivé, KEY LOCK est automatiquement activé lorsque le projecteur entre en veille ; cependant, il reste désactivé après que KEY LOCK est désactivé.

3-5-1. Réglage de KEY LOCK

- Appuyez sur la touche KEY LOCK du panneau de commande pendant au moins une seconde. KEY LOCK est active. L'indicateur de la touche KEY LOCK s'allume en orange. Lorsque vous appuyez sur une touche du panneau de commande du projecteur quand KEY LOCK est activé, « Panel is Locked. (KEY LOCK) » s'affiche et la touche ne fonctionne pas. (Voir page 39)



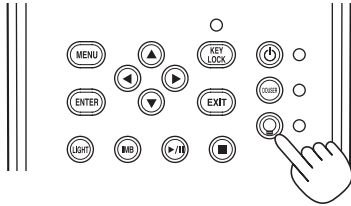
3-5-2. Désactivation de Turning KEY LOCK

- Appuyez sur la touche KEY LOCK pendant au moins une seconde lorsque KEY LOCK est activé. KEY LOCK est désactivé. L'indicateur de la touche KEY LOCK s'éteint.

3-6. Allumer/Eteindre la source d'éclairage avec le projecteur en marche.

3-6-1. Eteindre la source d'éclairage

- Appuyez sur la touche LIGHT ON/OFF du panneau de commande pendant au moins trois secondes.



3-6-2. Allumer la source d'éclairage

- Appuyez sur la touche LIGHT ON/OFF du panneau de commande pendant au moins trois secondes.

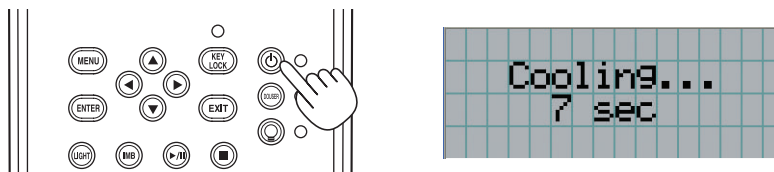
3-7. Mise hors tension du projecteur

- 1 Appuyez sur la touche POWER sur le panneau de commande du projecteur pendant trois secondes ou plus.

La source d'éclairage s'éteint, l'indicateur de la touche POWER clignote en vert et l'indicateur STATUS clignote en orange (refroidissement).

Le ventilateur va continuer de tourner pendant le refroidissement, et le temps restant pour le refroidissement est affiché sur l'écran LCD. Le temps de refroidissement est égal à 90 secondes.

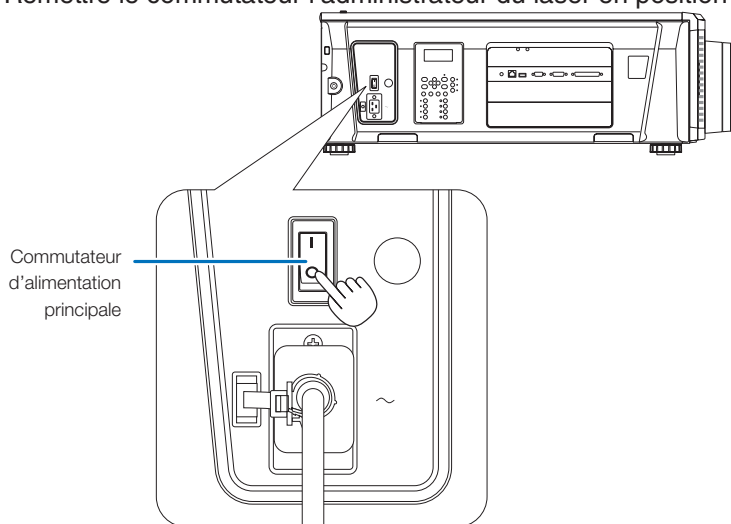
Une fois le refroidissement terminé, l'indicateur de la touche POWER s'éteint et l'indicateur d'état s'allume en orange (veille). Par défaut, KEY LOCK est automatiquement activé si aucune opération du panneau de commande n'a lieu pendant 30 secondes en état de veille. Les touches du panneau de commande ne fonctionnent pas alors que KEY LOCK est activé. (Voir page 35)



- 2 Attendez que le projecteur entre en veille avant de désactiver le commutateur d'alimentation principale du projecteur.

L'indicateur de la touche POWER est désactivée et l'alimentation principale est désactivée.

- 3 Remette le commutateur l'administrateur du laser en position OFF (arrêt), puis l'ôter.



- 4 Coupez l'alimentation CA du projecteur.

REMARQUE Dans les situations suivantes, vous ne devez pas couper le commutateur d'alimentation principale ni débrancher le câble d'alimentation CA. Sinon vous pourriez endommager le projecteur.

- Pendant la projection d'images
- Lorsque le ventilateur tourne une fois que l'alimentation a été coupée
 - Pendant le refroidissement après l'extinction de l'alimentation.
 - Utilisation de la IMB : 90 secondes
 - Pendant l'opération IMB (si le projecteur n'est pas en état de veille)

4.

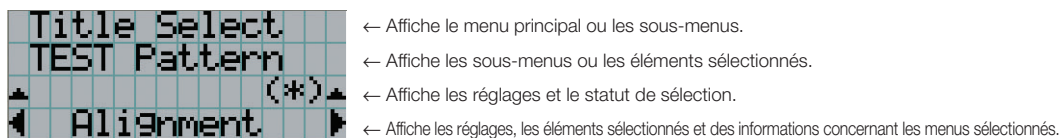
Utilisation des menus

4-1. Fonctionnement de base avec les menus d'ajustement

Pour ajuster le projecteur, affichez le menu sur l'écran LCD du panneau de commande du projecteur.

4-1-1. Affichage à l'écran

L'écran d'affichage du menu est composé d'un champ d'affichage du menu (les deux lignes supérieures) et d'un champ d'affichage des éléments de réglage (les deux lignes inférieures).



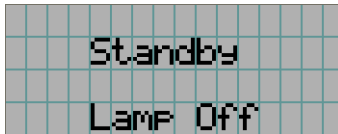
La signification des symboles de l'écran d'affichage de menu est indiquée ci-dessous.

	Indique qu'il y a un menu de niveau supérieur. Appuyez sur la touche UP pour retourner à un menu de niveau supérieur.
	Indique qu'il y a un élément sélectionné ou un menu du même niveau. Appuyez sur la touche LEFT/RIGHT pour afficher d'autres éléments sélectionnés ou menus.
	Indique qu'il y a un menu de niveau inférieur. Appuyez sur la touche DOWN pour afficher le menu de niveau inférieur.
	Indique qu'il y a des éléments de réglage d'un niveau supérieur ou inférieur. Appuyez sur la touche UP pour retourner à un menu de niveau supérieur. Appuyez sur la touche DOWN pour afficher l'élément de réglage de niveau inférieur.

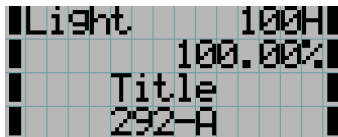
Lorsque les menus ne sont pas affichés, l'écran suivant est normalement affiché.

En veille

Lorsque le projecteur est en veille (le commutateur d'alimentation principale est activé), ce qui suit est affiché.

**Lorsque le projecteur est sous tension**

Lorsque le projecteur est sous tension, ce qui suit est affiché.



← Affiche le mode de la source d'éclairage et la sortie de la source d'éclairage (%).

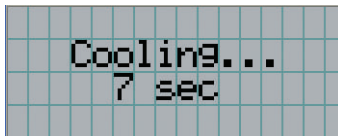
← Affiche la durée d'utilisation de la source d'éclairage.

← Affiche le titre sélectionné.

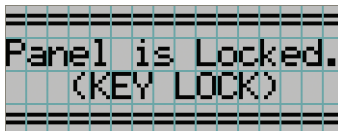
← Affiche le port d'entrée vidéo sélectionné.

Lorsque le projecteur est hors tension

Lorsque vous appuyez sur la touche POWER sur le panneau de commande du projecteur pendant 3 secondes ou plus, le projecteur démarre le refroidissement. Lorsque le refroidissement est terminé, le projecteur entre en mode veille. Le temps restant pour le refroidissement est affiché tel que représenté ci-dessous pendant le refroidissement.

**Lorsque vous appuyez sur une touche alors que la fonction de verrouillage des touches est activée**

Si vous appuyez sur une touche du panneau de commande alors que la fonction de verrouillage des touches est activée, le message suivant s'affiche et la touche ne fonctionne pas.



4. Utilisation des menus

4-1-2. Utilisation des menus

Préparation : Allumez votre projecteur. (Voir page 28)

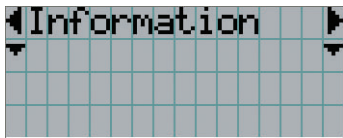
- 1 Appuyez sur la touche MENU du panneau de commande de votre projecteur.

Le menu est affiché sur l'écran LCD.



- 2 Appuyez sur les touches LEFT/RIGHT pour afficher « Information ».

A chaque pression des touches LEFT/RIGHT, l'affichage change selon la séquence « Title Select » ←→ « Configuration » ←→ « (Title Setup) » ←→ « Information ».

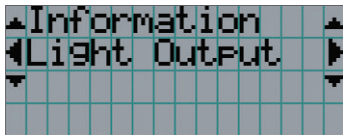


- 3 Appuyez sur la touche DOWN.

Le sous-menu « Light Output » du menu « Information » est affiché.

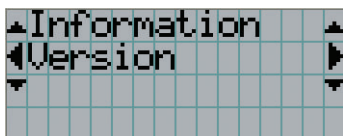
Vous pouvez sélectionner l'élément de menu en appuyant sur la touche ENTER au lieu de la touche DOWN.

Pour retourner à l'état précédent, appuyez sur la touche UP, ou sur la touche EXIT.



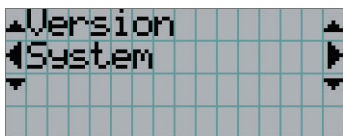
- 4 Appuyez sur la touche LEFT/RIGHT pour sélectionner le sous-menu « Version ».

A chaque pression des touches LEFT/RIGHT, l'affichage change selon la séquence « Light Output » ←→ « Lens Type » ←→ « Preset Button » ←→ « Usage » ←→ « Error Code » ←→ « Version » ←→ « IP Address » ←→ « Setup Date » ←→ « Option Status ».



- 5 Appuyez sur la touche DOWN.

Le sous-menu « System » d'un autre rang inférieur au sous-menu « Version » est affiché.



6 Appuyez sur la touche DOWN.

Le sous-menu « BIOS » d'un autre rang inférieur au sous-menu « Model » est affiché.

```

▲System
◀Model
( NC1402L )

```

7 Appuyez sur la touche LEFT/RIGHT pour sélectionner le sous-menu « Release Package ».

A chaque pression des touches LEFT/RIGHT, l'affichage change selon la séquence « Model » ↔ « Serial No. » ↔ « Release Package » ↔ « Kernel » ↔ « U-Boot » ↔ « System Files » ↔ « Cinema Firmware » ↔ « Cinema Data » ↔ « ICP Firmware » ↔ « ICP ConfigFile » ↔ « FMT FPGA » ↔ « Secure Processor » ↔ « Slave BIOS » ↔ « Slave Firmware » ↔ « Opt MCUFirmware » ↔ « LD Interface » ↔ « LD Driver1 » ↔ « Laser Driver2 » ↔ « Laser Driver3 » ↔ « Laser Driver4 » ↔ « Lens Firmware », et les informations de chaque version sont affichées.

```

▲System
◀ReleasePackage
( 1.00.002 )

```

8 Appuyez plusieurs fois sur la touche UP.

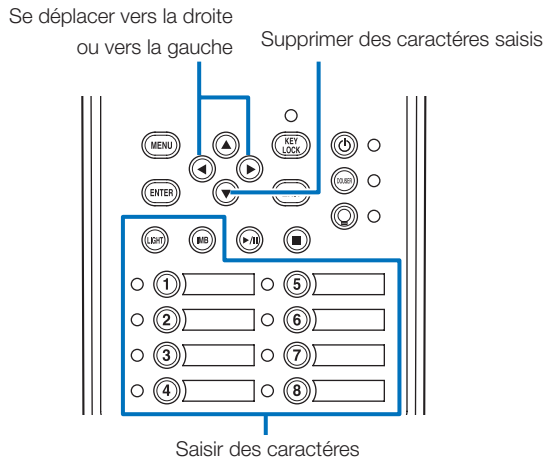
A chaque pression de la touche UP, l'affichage retourne à un menu d'un niveau supérieur.

4. Utilisation des menus

4-1-3. Comment saisir des caractères alphanumériques

Des caractères alphanumériques sont saisis pour des éléments tels que le fichier journal de la période spécifiée écrit sur la clé USB.
(Voir page 64)

Vous pouvez saisir des caractères en appuyant sur les touches numériques du panneau de commande du projecteur.



Vous pouvez saisir des caractères en appuyant sur chaque touche comme illustré dans le tableau suivant.

- Pour effacer un caractère pendant la saisie, appuyez sur la touche DOWN.

[Exemple de saisie]

Pour saisir « XGA » par exemple, veuillez suivre la procédure suivante :

- (1) Appuyez trois fois sur la touche « 8 ».
 - V → W → X
- (2) Appuyez sur la touche RIGHT.
- (3) Appuyez sur la touche « 3 ».
 - XG
- (4) Appuyez sur la touche RIGHT.
- (5) Appuyez sur la touche « 1 ».
 - XGA

Touche	Caractère saisi
1	A → B → C → 1 → a → b → c → ! → ↑
2	D → E → F → 2 → d → e → f → " → ↑
3	G → H → I → 3 → g → h → i → # → ↑
4	J → K → L → 4 → j → k → l → \$ → ↑
5	M → N → O → 5 → m → n → o → % → ↑
6	P → Q → R → 6 → p → q → r → & → ↑
7	S → T → U → 7 → s → t → u → ' → ↑
8	V → W → X → 8 → v → w → x → (→ ↑
LIGHT	Y → Z → / → 9 → y → z → ? →) → ↑
IMB	* → , → . → 0 → ; → : → + → - → ↑

4-2. Tableau des menus d'ajustement

Les menus entre parenthèses sont des menus destinés à notre personnel de service. Normalement, ces menus ne peuvent pas être utilisés.

Menu principal	Sous-menu		Description	Page de référence	
Title Select	« Title Memory Name »		Sélectionne le titre du signal à projeter.	44	
	TEST Pattern		Sélectionne le motif de test à projeter.	44	
Configuration	Light Setup	Adjust	Ajuster la luminosité de la source d'éclairage.	45	
	Lens Control	Lens Position	Ajuster la position de l'écran projeté.	45	
		Focus Zoom	Ajuster la taille et la mise au point de l'écran projeté.	45	
	Reset	(FactoryDefault)	Rétablit la valeur par défaut des paramètres. Permet de sélectionner uniquement des touches préprogrammées et des titres, uniquement les paramètres du LAN et tous les paramètres.	-	
		Filter Cleaning	Initialise la durée d'utilisation du filtre à air (pour confirmer le moment du nettoyage des filtres à air).	46	
		(Fan Usage)	Initialise la durée d'utilisation du ventilateur.	-	
		(Light Usage)	Initialise la durée d'utilisation de la source d'éclairage.	-	
		(Phosphor)	Initialise la durée d'utilisation du phosphore.	-	
		(Diffuser)	Initialise la durée d'utilisation du diffuseur.	-	
		(Pump)	Réinitialise la durée d'utilisation de la pompe.	-	
		(Douser Count)	Réinitialise le nombre de fois où l'obturateur a été utilisé.	-	
	(Setup)	Douser Setup	Règle l'état d'ouverture/fermeture de l'obturateur.	-	
		Panel Key Lock	Verrouille les touches du panneau de commande du projecteur afin qu'ils ne soient pas utilisables.	-	
		Auto Key Lock	Active ou désactive le verrouillage automatique des touches.	-	
		3D Connector	Règle la borne d'entrée de signal pour un système d'image 3D (borne 3D ou GPI/O). Règle le port d'entrée vidéo pour les systèmes vidéo 3D.	-	
		Off Timer	Permet de configurer la durée après laquelle l'alimentation du projecteur est automatiquement coupée.	-	
		Message	Règle la durée d'affichage du message indiquant le cycle de remplacement de la source d'éclairage, le cycle de remplacement du filtre à air et le cycle de nettoyage du filtre à air.	-	
		Silent Mode	Sélectionne l'utilisation ou non du témoin d'état arrière, de la sonnerie, des témoins du panneau de commande et du rétroéclairage.	-	
		Installation (Remarque)	(Option Slot)	Configure le dispositif installé dans l'emplacement (uniquement lorsque le projecteur est en mode veille).	-
			(Orientation)	Configure la mode de projection et le mode de fonctionnement du ventilateur de refroidissement.	-
			Lens Type (Remarque)	Règle le type d'objectif (prend en charge ou non la fonction de mémoire d'objectif) monté sur le projecteur.	-
	Lens Calibrate (Remarque)		Procède au calibrage des objectifs qui prennent en charge la fonction de mémoire d'objectif. (uniquement si le projecteur est sous tension).	-	
	Lens Center (Remarque)		Déplace la position de déplacement de l'objectif vers le centre. (uniquement si le projecteur est sous tension).	-	
	(Baudrate)		Configure la vitesse de transmission des données du connecteur de commande du PC (RS-232) (bps).	-	
	(Date/Time)		Configure la date et l'heure du projecteur.	-	
	(Fan Speed Mode)		Configure le mode de fonctionnement du ventilateur de refroidissement.	-	
	(Service)	(Uniquement lorsque le projecteur est en mode veille) Ceci est utilisé pendant l'ajustement de l'ombre et de la monture d'objectif (ajustement de la balance de mise au point).	-		
(Memory)	Light	Le contenu de la mémoire de source d'éclairage sélectionnée (valeur de puissance de sortie de la source d'éclairage) peut être remplacé par les réglages actuels.	-		
	Lens	Le contenu de la mémoire d'objectif sélectionnée peut être écrasé par les réglages actuels.	-		
(Title Setup)	Preset Button	Preset Button 1-16	Configure le titre affecté aux touches préprogrammées (touches <1> à <8>).	47	
Information	Light	Light Output	Affiche la valeur de réglage de la luminosité (sortie) du module d'éclairage.	47	
		Model	Affiche le nom de modèle du module d'éclairage.	47	
		S/N	Affiche le numéro de série du module d'éclairage.	47	
	Lens Type		Affiche le réglage du Type d'objectif.	47	
	Preset Button	Preset Button 1-16	Affiche les titres affectés aux touches préprogrammées (touches <1> à <8>).	48	
	Usage		Affiche les informations relatives à l'utilisation du projecteur.	48	
	Error Code		Affiche l'erreur actuelle.	48	
	Version	System	Affiche le nom du modèle et plusieurs informations relatives au projecteur.	49	
		IMB	Affiche le nom du fournisseur et les informations de version relatives au bloc média (IMB).	49	
	IP Address	System	Affiche l'adresse IP du projecteur.	49	
	Setup Date		Affiche la date de configuration du projecteur (date de début de la période de garantie).	50	
	Option Status		Affiche l'état de liaison du dispositif monté dans l'emplacement et du projecteur.	50	

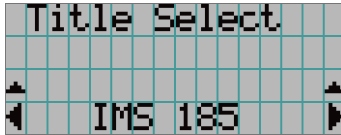
4-3. Title Select

4-3-1. Title select (Title Memory)

Permet de sélectionner le titre du signal à projeter.

Vous pouvez enregistrer jusqu'à 100 titres. Vous pouvez aussi affecter des titres enregistrés aux touches préprogrammées (touches <1> à <8>) sur le panneau de commande du projecteur et les rappeler directement en utilisant ces touches.

Demandez à votre revendeur/distributeur pour obtenir des détails quant à l'enregistrement et au changement des titres.



← Affiche l'élément actuellement sélectionné avec un astérisque (*).

← Sélectionne le titre à projeter.

4-3-2. Test Pattern

Permet de sélectionner le motif de test à projeter.



← Affiche l'élément actuellement sélectionné avec un astérisque (*).

← Permet de sélectionner le motif de test à projeter.

OFF, Alignment, Cross Hatch, Convergence, Red, Green, Blue, White, Black,
White 50% [IRE], H-Ramp, Logo

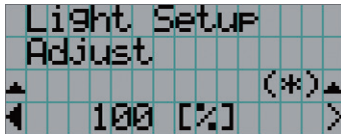
4-4. Configuration

Veuillez demander à votre revendeur/distributeur de réaliser les réglages.

4-4-1. Light Setup

Adjust

Permet de régler la puissance de la source d'éclairage (luminosité).



← Affiche la valeur de la puissance de sortie (%) lorsque la tension nominale de la source d'éclairage est de 100 %.

4-4-2. Lens Control

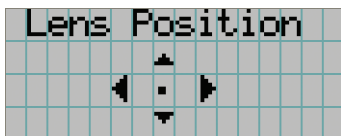
Ajustez la position, la taille et la mise au point de l'écran projeté.

Appuyez sur la touche ENTER pour commuter l'affichage entre les ajustements « Lens Position » et « Focus Zoom ». Appuyez sur la touche EXIT pour revenir au niveau précédent du menu.

Lens Position

Ajuste la position de l'écran projeté.

L'écran projeté se déplace dans la direction sélectionnée lorsque vous appuyez sur les touches UP/DOWN/LEFT/RIGHT.

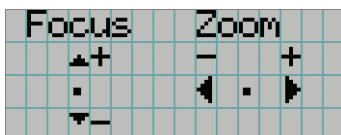


Focus Zoom

Ajuste la taille (Zoom) et la mise au point (Focus) de l'écran projeté.

Appuyez sur les touches UP/DOWN pour ajuster la mise au point.

Appuyez sur les touches LEFT/RIGHT pour ajuster la taille de l'écran projeté.

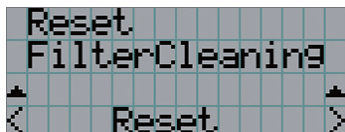


4-4-3. Reset

Filter Cleaning

Réinitialise la durée d'utilisation du filtre (confirmer le moment de nettoyage du filtre à air).

- [1] Appuyez sur la touche ENTER, et l'écran de confirmation s'affiche.
- [2] Sélectionnez « Yes » sur l'écran de confirmation, et appuyez sur la touche ENTER pour réinitialiser la durée d'utilisation du filtre.



← Appuyez sur la touche ENTER pour afficher l'écran de confirmation.

4-5. Title Setup

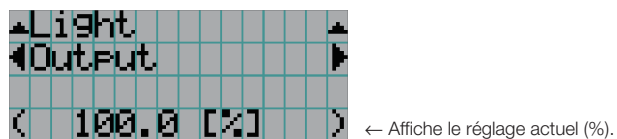
Configure le titre à attribuer aux touches préprogrammées (touches <1> à <8>) (jusqu'à 16 titres).
Veuillez demander à votre revendeur/distributeur de réaliser les réglages.

4-6. Information

Affiche le nombre d'heures d'utilisation de la source d'éclairage, les informations de version et les codes d'erreur.

4-6-1. Light

Affiche les informations relatives à la source lumineuse.



Output	Affiche la valeur de réglage de sortie (%).
Models	Affiche le nom de modèle du module d'éclairage
S/N	Affiche le numéro de série du module d'éclairage.

4-6-2. Lens Type

Affiche le réglage du type d'objectif actuel. Le réglage du type d'objectif actuel est configuré depuis « Lens Type » dans le menu « Configuration » - « Installation » (page 45).

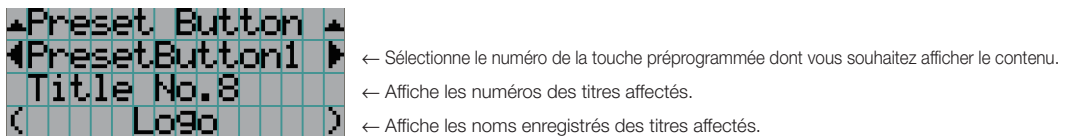


Without Sensor	Utilisation d'un objectif qui ne prend pas en charge la fonction de mémoire d'objectif.
With Sensor	Utilisation d'un objectif qui prend en charge la fonction de mémoire d'objectif.

4. Utilisation des menus

4-6-3. Preset Button

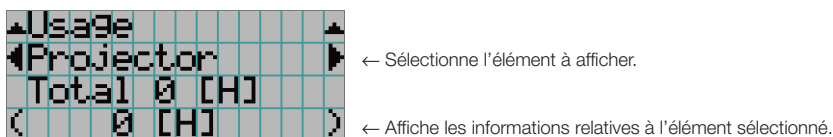
Configure le titre à attribuer aux touches préprogrammées (touches <1> à <8>) sur le panneau de commande du projecteur.



ASTUCE Pour sélectionner un titre affecté à l'un des « Preset Button9 » à « Preset Button16 », appuyez sur la touche préprogrammée tout en maintenant enfoncée la touche UP. Par exemple, pour sélectionner le titre affecté à « Preset Button9 », appuyez sur la touche <1> tout en maintenant enfoncée la touche UP.

4-6-4. Usage

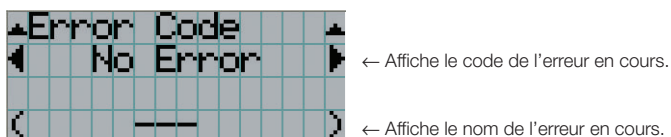
Affiche les informations relatives à l'utilisation du projecteur, telles que la durée d'utilisation du projecteur, des source d'éclairage, des filtres à air et du ventilateur ainsi que les informations relatives au cycle de remplacement de la source d'éclairage.



Projector	Affiche la durée d'utilisation du projecteur. La ligne supérieure indique la durée d'utilisation, notamment le mode veille, alors que la ligne inférieure indique la durée d'utilisation sans le mode veille.
Light	Affiche la durée d'utilisation de la source d'éclairage.
Light Strike	Affiche le nombre de fois où la source d'éclairage a été allumée.
Phosphor	Affiche la durée d'utilisation du phosphore et la valeur qui s'affiche correspond à la durée d'utilisation restante (approximative).
Diffuser	Affiche la durée d'utilisation du diffuseur et la valeur qui s'affiche correspond à la durée d'utilisation restante (approximative).
Pump	Affiche le temps d'utilisation de la pompe.
Filter Cleaning	Affiche la durée d'utilisation du filtre à air.
Fan Usage	Affiche la durée d'utilisation du ventilateur.
Douser Count	Affiche le nombre de fois où l'obturateur a été utilisé.

4-6-5. Error Code

Affiche le code d'erreur lorsqu'une erreur se produit.



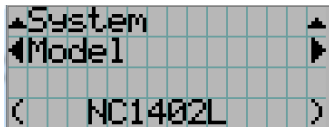
Lorsque plusieurs erreurs se produisent, vous pouvez les afficher en appuyant sur les touches LEFT/RIGHT.

4-6-6. Version

Affiche les informations de version relatives au projecteur, aux cartes optionnelles et à l'IMB.

System

Affiche les informations de version du projecteur.



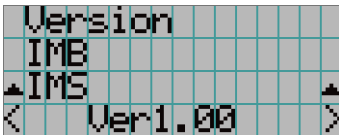
← Sélectionne l'élément à afficher.

← Affiche les informations concernant la version.

- Model
- Serial No.
- Release Package
- Kernel
- U-Boot
- System Files
- Cinema Firmware
- Cinema Data
- ICP Firmware
- ICP ConfigFile
- FMT FPGA
- Secure Processor
- Slave BIOS
- Slave Firmware
- Opt MCUFirmware
- LD Interface
- LD Driver1
- LD Driver2
- LD Driver3
- LD Driver4
- Lens Firmware

IMB

Affiche le nom du fournisseur et les informations de version relatives au bloc média (IMB). Lorsque le projecteur est en veille, le nom du fournisseur est vierge et les informations de versions affichent « --- ».

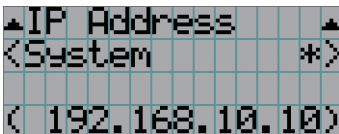


← Affiche le nom du fournisseur.

← Affiche les informations de version.

4-6-7. IP Address

Affiche l'adresse IP configurée dans le projecteur.



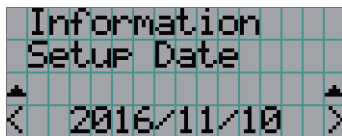
← Affiche l'adresse IP.

System	Affiche l'adresse IP configurée pour le projecteur (système).
--------	---

4. Utilisation des menus

4-6-8. Setup Date

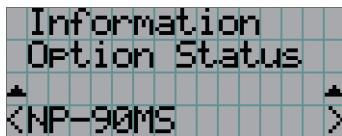
Affiche la date lorsque le projecteur a été configuré (date de début de la période de garantie).



← Affiche la date lorsque le projecteur a été configuré (date de début de la période de garantie).

4-6-9. Option Status

Affiche l'état de liaison du dispositif monté dans l'emplacement du projecteur. Le nom de l'appareil s'affiche entre () lorsque le projecteur est en veille ou lorsque la connexion à l'appareil ne peut pas être confirmée.



← Affiche l'état de la liaison de l'appareil dans la fente.

- NP-90MS: NP-90MS02
- <nom du vendeur>IMB : bloc média
- No Board : Pas d'appareil monté

5.

Entretien de votre projecteur

REMARQUE Veuillez demander à votre revendeur de procéder au nettoyage de l'intérieur du projecteur.

5-1. Nettoyage du boîtier

Avant d'effectuer l'entretien de votre projecteur, assurez-vous de toujours vérifier que le projecteur est éteint et que la fiche d'alimentation est débranchée de la prise électrique.

- Essayez avec un chiffon sec et doux non pelucheux.
Lorsque le boîtier est trop sale, essayez-le avec un chiffon bien essoré préalablement humidifié à l'aide d'un détergent neutre dilué dans l'eau puis terminez à l'aide d'un chiffon sec.
Lorsque vous utilisez un chiffon anti-poussière chimique, suivez les instructions situées dans le mode d'emploi fourni avec le chiffon.
- N'utilisez pas de solvants tels que des diluants ou du benzène. Le revêtement pourrait s'abîmer ou se décoller.
- Lorsque vous retirez la poussière située sur l'ouverture de ventilation, aspirez-le en utilisant un adaptateur avec brosse sur un aspirateur. N'utilisez jamais l'aspirateur sans adaptateur pour entrer en contact direct avec l'appareil ou utilisez un adaptateur de gicleur lors du nettoyage.
- Nettoyez l'ouverture de ventilation à intervalles réguliers. Si de la poussière s'y est accumulée, elle peut causer une accumulation de chaleur à l'intérieur qui mènerait à des problèmes de fonctionnement. L'intervalle, qui peut varier en fonction de l'endroit où est installé votre projecteur, est d'environ 100 heures.
- N'endommagez pas le boîtier en le rayant ou en permettant à des objets durs de le heurter. Cela peut rayer le projecteur.
- Consultez votre revendeur/distributeur pour en savoir plus à propos du nettoyage de l'intérieur du projecteur.

REMARQUE N'éclaboussez pas le boîtier, l'objectif ou l'écran avec un insecticide ou un autre liquide volatil. Ne permettez en outre à aucun objet en caoutchouc ou en plastique de rester en contact avec le boîtier pendant une période prolongée. Le revêtement pourrait s'abîmer ou se décoller.

5-2. Nettoyage de l'objectif

Nettoyez l'objectif de la même manière qu'un objectif d'appareil photo (en utilisant un soufflet en vente dans le commerce ou une lingette de nettoyage destinée aux lunettes). Prenez soin de ne pas abîmer l'objectif lors de son nettoyage.

AVERTISSEMENT

- Ne pas regarder dans le module d'éclairage lorsque le projecteur est allumé. Une forte lumière est émise par le projecteur et des troubles visuels peuvent en résulter.
- Veuillez ne pas utiliser de vaporisateur contenant un gaz inflammable pour éliminer la poussière fixée sur l'objectif, etc. Cela pourrait provoquer un incendie.

5-3. Nettoyage des filtres à air

Des filtres à air sont pourvus sur les entrées d'air du projecteur pour empêcher la poussière de pénétrer dans le projecteur. Nettoyez régulièrement les filtres à air pour maintenir les performances du projecteur.

Les filtres à air de l'unité sont des filtres à air métalliques. Ils peuvent être réutilisés à maintes reprises s'ils sont correctement nettoyés.

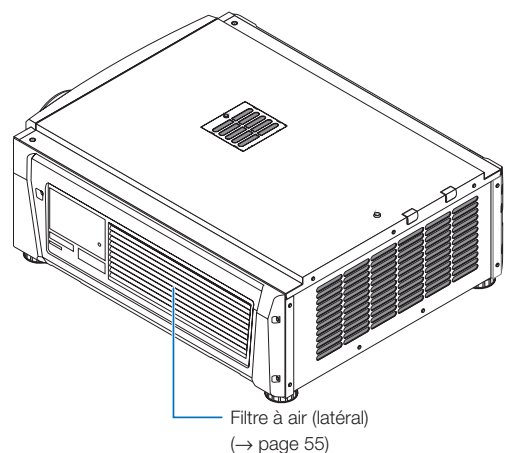
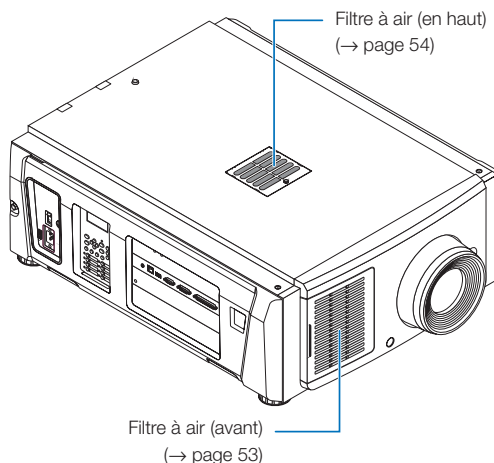
- La durée d'utilisation des filtres à air peut être vérifiée dans « Informations » - « Utilisation » (page 52) dans le menu des réglages.

AVERTISSEMENT

- Si de la poussière s'accumule sur les filtres à air, l'entrée d'air vers le projecteur sera insuffisante et la température interne augmentera, provoquant un incendie ou un dysfonctionnement.
- N'utilisez pas de vaporisateur de gaz inflammable pour éliminer la poussière des filtres. Cela pourrait provoquer un incendie.

ATTENTION

- Avant de nettoyer les filtres à air, coupez l'alimentation, attendez que le ventilateur de refroidissement s'arrête complètement, coupez l'interrupteur d'alimentation du projecteur et l'interrupteur d'alimentation de la lumière, coupez l'alimentation secteur et assurez-vous que le projecteur a suffisamment refroidi. Le retrait des unités de filtre pendant le fonctionnement peut provoquer des brûlures ou des chocs électriques si l'intérieur est touché.



Il y a 3 filtres à air, chacun devant être retiré différemment.

REMARQUE

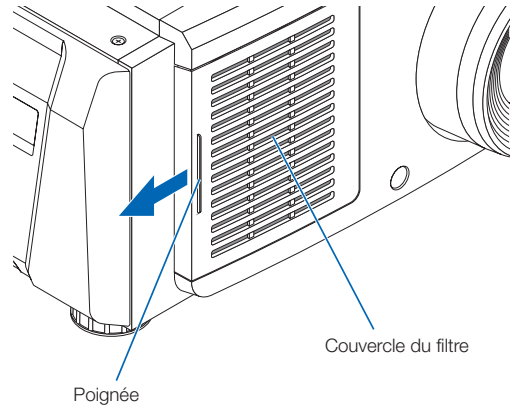
- Ne lavez pas le filtre à air à l'eau. Cela entraînerait l'obstruction des trous par la poussière, réduisant les performances d'admission.
- Ne pliez pas le filtre à air. Cela pourrait l'endommager et le rendre inutilisable.
- Nettoyez le filtre à air à trois endroits en même temps. Si vous ne nettoyez qu'un ou deux endroits, la durée d'utilisation correcte du filtre ne sera pas affichée dans le menu des réglages.

Nettoyage du filtre à air (avant)

1. Retirez le couvercle du filtre.

Placez votre doigt sur la poignée et faites glisser le couvercle vers la gauche pour le retirer.

- Le couvercle du filtre ne peut pas être retiré même si vous le tirez vers vous.



2. Retirez le filtre à air.

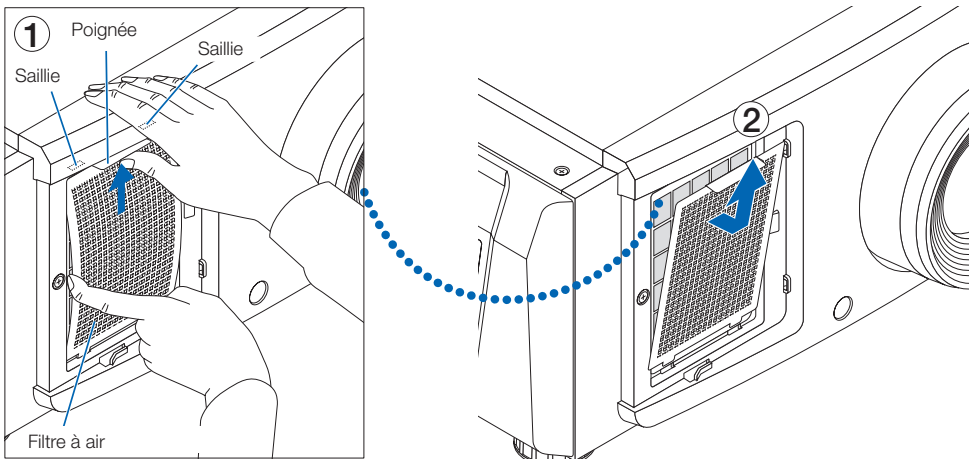
(1) Poussez fortement la pointe de la poignée du filtre à air pour incliner légèrement le filtre à air. Placez votre doigt autour du centre du filtre à air et tirez-le vers vous jusqu'à ce que le haut du filtre à air soit décroché des saillies.

Remarque : Faites très attention de ne pas plier les filtres à air lors de leur retrait.

(2) Pincez le haut du filtre à air et soulevez-le pour retirer le filtre à air.

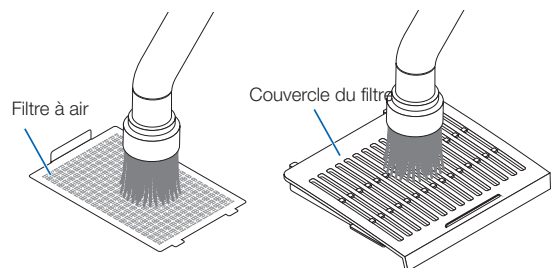
Remarque : Si vous le tirez trop, les languettes du fond pourraient se plier au-delà de toute réparation. Faites attention lorsque vous retirez le filtre à air.

⚠ Ne vous coincez pas les doigts dans l'espace.



3. Utilisez un aspirateur pour éliminer la poussière.

Utilisez un aspirateur pour aspirer la poussière des deux côtés du filtre à air et du couvercle du filtre.



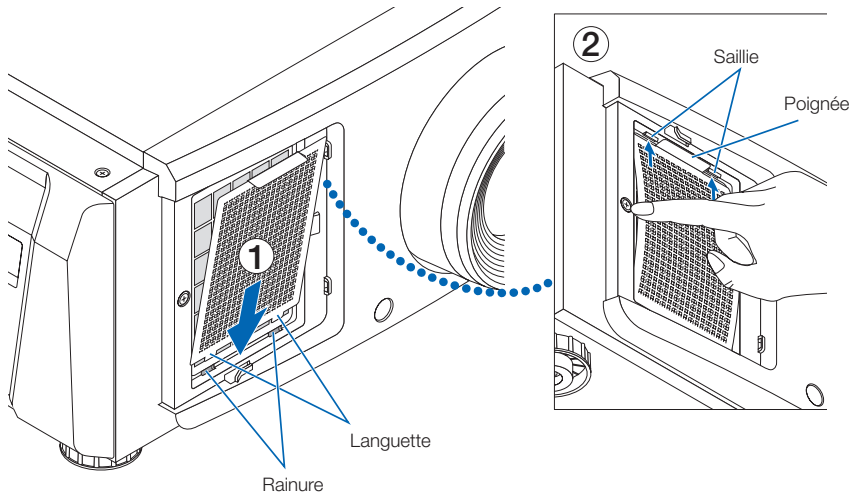
5. Entretien de votre projecteur

4. Fixez le filtre à air sur l'unité principale.

(1) Insérez les languettes du filtre à air dans les rainures de l'unité principale.

(2) Inclinez le centre du filtre à air à l'aide de vos doigts et pincez la poignée pour insérer le haut du filtre à air dans les saillies.

Remarque : Ce faisant, veillez à ne pas plier le filtre à air au-delà de toute réparation.

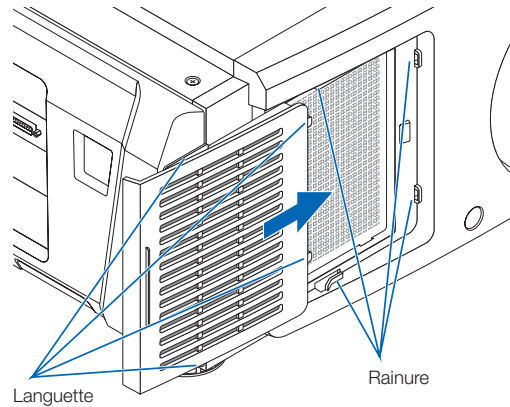


5. Fixez le couvercle du filtre à air sur l'unité principale.

Il y a des languettes en haut et en bas et 2 emplacements à l'extrémité droite du couvercle du filtre.

Il y a des rainures en haut et en bas et 2 emplacements à l'extrémité droite de l'unité principale.

Faites glisser le couvercle du filtre vers la droite et poussez-le tout en maintenant le couvercle du filtre en contact étroit avec l'unité principale. Chaque languette sera insérée dans la rainure.

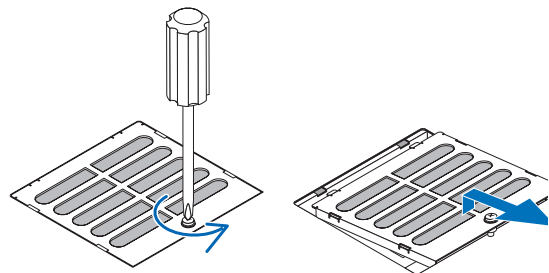


Nettoyage du filtre à air (haut)

1. Retirez le panneau du filtre.

Tournez la vis dans le sens antihoraire jusqu'à ce qu'elle soit desserrée, puis soulevez légèrement le panneau du filtre pour le retirer.

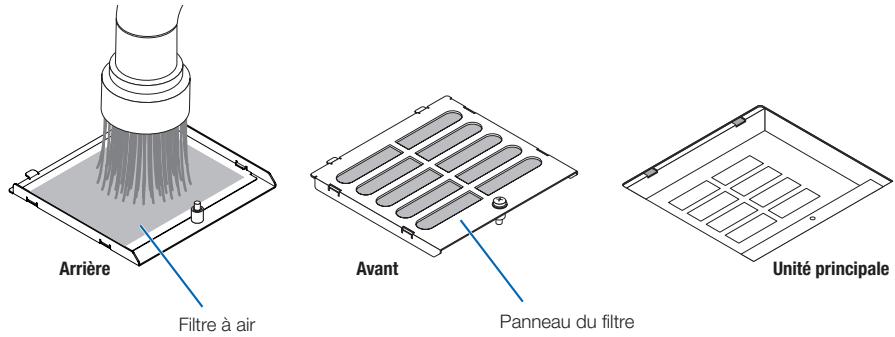
• La vis ne peut pas être retirée.



2. Utilisez un aspirateur pour éliminer la poussière.

Utilisez un aspirateur pour aspirer la poussière à l'avant et à l'arrière du panneau de filtre (filtre à air) et de l'unité principale.

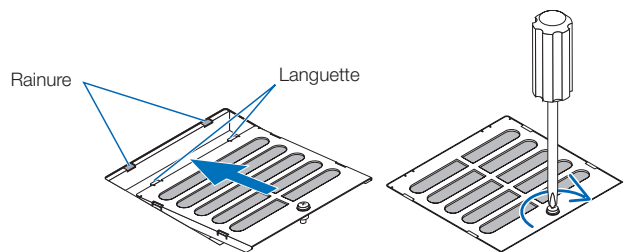
Attention : Ne retirez pas le filtre à air. Il peut se plier et se casser, devenant ainsi inutilisable.



3. Fixez le panneau du filtre sur l'unité principale.

(1) Insérez les languettes du panneau du filtre dans les rainures de l'unité principale.

(2) Tournez la vis dans le sens horaire pour la serrer.

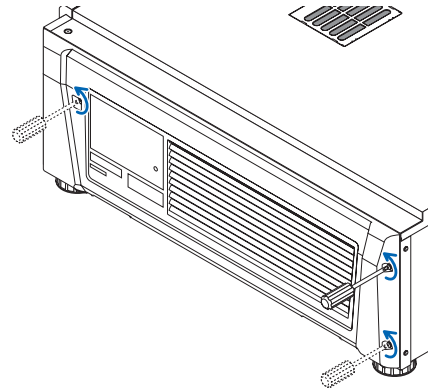


Nettoyage du filtre à air (latéral)

1. Retirez le couvercle latéral.

(1) Tournez les vis aux 3 emplacements dans le sens antihoraire jusqu'à ce qu'elles soient desserrées.

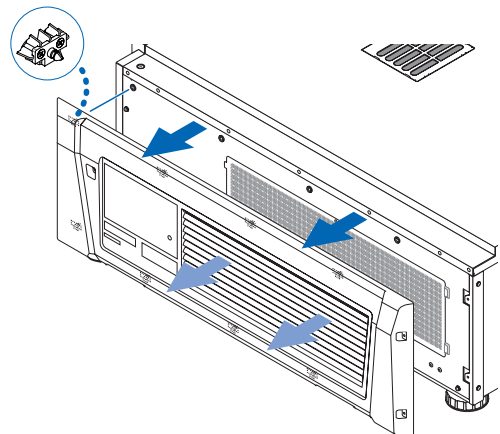
- Les vis ne peuvent pas être retirées.



(2) Tirez le couvercle latéral vers vous pour le retirer de l'unité principale.

- Le couvercle latéral est fixé sur l'unité principale avec 8 languettes.

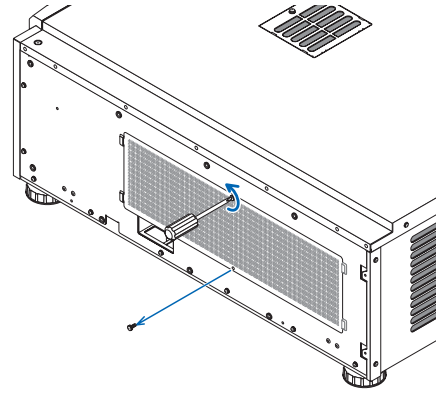
Tirez le couvercle latéral vers vous pour le retirer. Retirez dans l'ordre en commençant par la fin.



5. Entretien de votre projecteur

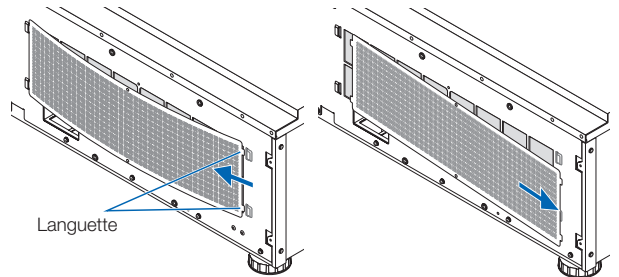
2. Retirez le filtre à air.

(1) Tournez les vis aux 2 emplacements dans le sens antihoraire pour les retirer.



(2) Pliez légèrement le filtre à air pour détacher les 2 languettes des rainures de l'unité principale avant de retirer le filtre à air.

Attention : Si vous pliez le filtre métallique avec trop de force, il peut se plier et se rompre, devenant ainsi inutilisable. Soyez très prudent et pliez-le juste un petit peu.

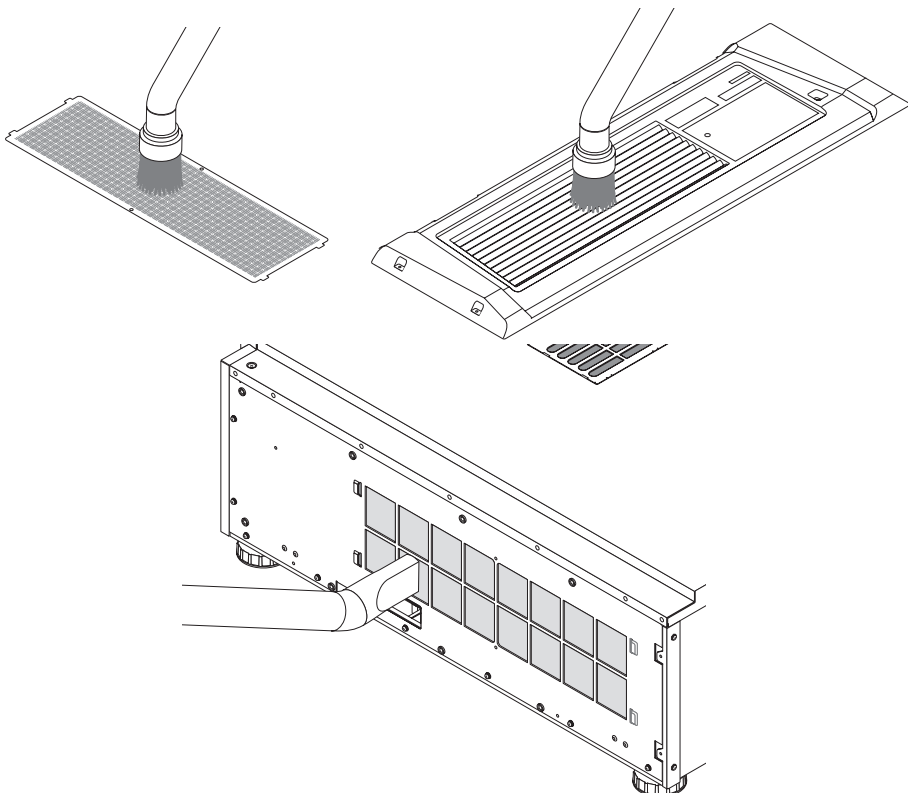


3. Utilisez un aspirateur pour éliminer la poussière.

Utilisez un aspirateur pour aspirer la poussière des deux côtés du filtre à air et à l'avant et l'arrière du couvercle latéral.


Des filtres à air sont également fournis sur le projecteur. Ils ne peuvent pas être retirés. Utilisez un aspirateur avec une buse pour nettoyer la poussière sur les filtres à air.

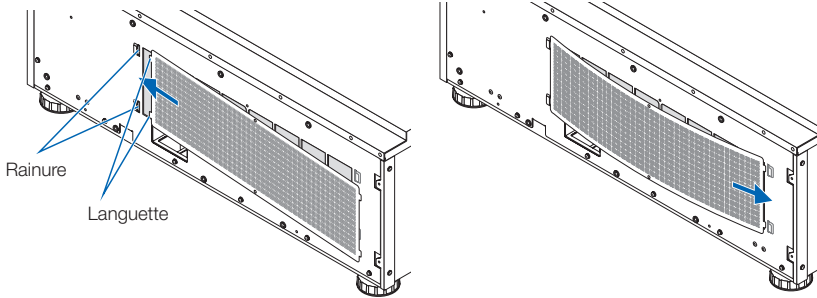
Remarque : N'appuyez pas fortement l'embout de l'aspirateur contre le projecteur. Cela pourrait endommager les ailes du radiateur.



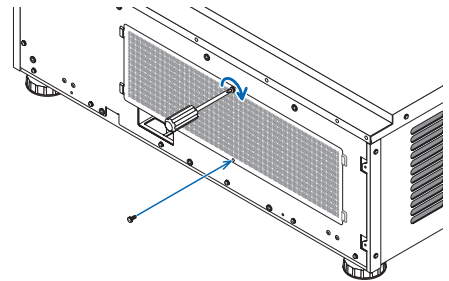
4. Fixez le filtre à air sur l'unité principale.

(1) Insérez les 2 languettes du filtre à air dans les 2 rainures de l'unité principale, pliez légèrement le filtre à air et insérez les languettes du côté opposé dans les rainures de l'unité principale.

 **Ne vous coincez pas les doigts dans l'espace.**

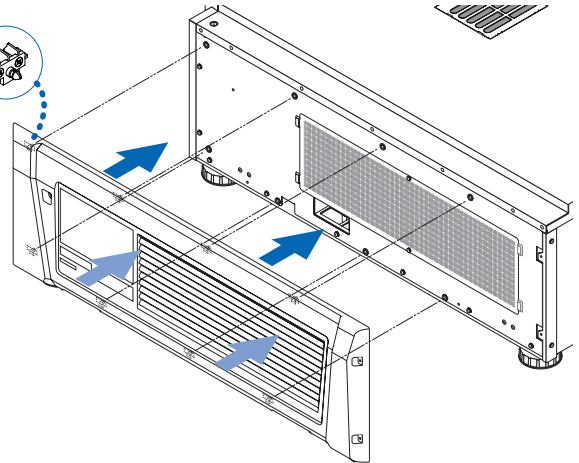


(2) Tournez les 2 vis dans le sens horaire pour fixer le filtre à air sur l'unité principale.



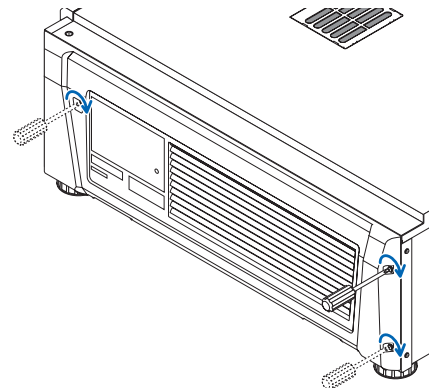
5. Fixez le couvercle latéral.

(1) Alignez les 8 positions de languette de l'unité principale avec le couvercle latéral et enfoncez-les en séquence en commençant par l'extrémité.



(2) Tournez les vis aux 3 emplacements dans le sens horaire pour les fixer.

Après avoir terminé le nettoyage des filtres sur les trois emplacements, sélectionnez Configuration → Réinitialiser dans le menu des réglages pour réinitialiser le nettoyage du filtre. (voir page 46)



6.

Annexe

6-1. Dépistage des pannes

Avant de demander une réparation, veuillez vérifier de nouveau votre connexion, les réglages et le fonctionnement. Si vous ne réussissez pas à corriger le problème, veuillez contacter votre revendeur/distributeur pour obtenir des instructions ou pour qu'il vienne réaliser la réparation.

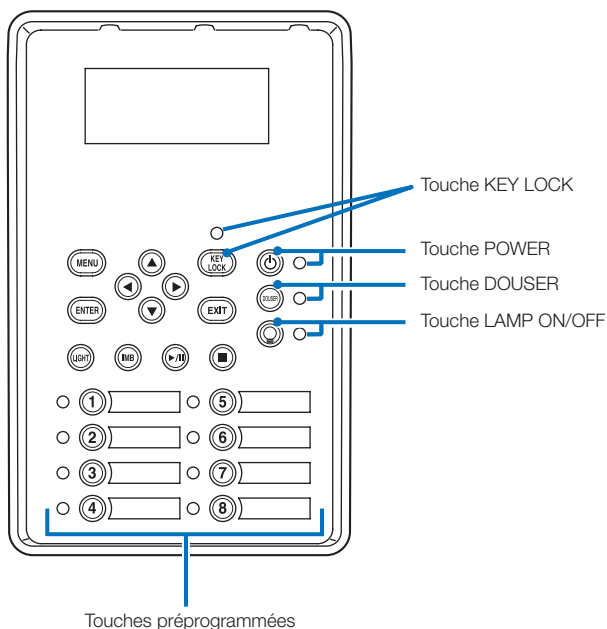
6-1-1. Problèmes et éléments à vérifier

Problème	Vérifiez ces éléments
Il est impossible de mettre le projecteur sous tension.	Vérifier que le projecteur est bien relié à l'alimentation électrique.
	Assurez-vous que le commutateur d'alimentation principale est sur ON.
	Vérifiez si la fonction de verrouillage des touches du panneau est activée ou non. Si tel est le cas, les touches de commandes de l'unité principale sont verrouillées et ne fonctionnent pas.
	La température à l'intérieur du projecteur est-elle trop élevée ? Lorsque la température intérieure est trop élevée, la fonction de protection interdit la mise en marche du projecteur. Attendez pendant un moment puis allumez-le.
L'image ne peut pas être projetée.	Vérifiez si l'entrée connectée a bien été sélectionnée.
	Vérifiez si un câble est bien connecté à la borne d'entrée.
	Vérifiez si l'obturateur est fermé ou ouvert. Vérifiez si les réglages sont tous bien ajustés.
L'image est déformée.	Vérifiez si le rapporteur est bien installé.
L'image est floue.	Assurez-vous que l'objectif est bien mis au point.
	Vérifiez si l'écran et le projecteur sont installés à des angles adéquats. La distance de projection peut être supérieure à la plage de mise au point.
	Vérifiez si l'objectif et les autres pièces présentent de la condensation. Si le projecteur est allumé dans un endroit chaud après avoir été stocké dans un endroit froid, il se peut que de la condensation se développe sur la lentille et les autres composants optiques. Dans un tel cas, veuillez attendre plusieurs minutes jusqu'à ce que la condensation ait disparu.
L'image vidéo est perturbée.	Vérifiez si le câble signal connecté au projecteur est débranché.

Problème	Vérifiez ces éléments
Le voyant STATUS clignote en rouge.	Il se peut que votre projecteur ait un problème. Veuillez contacter votre revendeur/distributeur pour obtenir des instructions.
Un code d'erreur est affiché.	Veuillez contacter votre revendeur/distributeur pour obtenir des instructions.

6-2. Liste d'affichage des voyants

Consultez et la description ci-dessous lorsque les touches du panneau de commande ou l'indicateur STATUS à l'arrière du projecteur est allumé ou clignote. Le projecteur possède également une fonction d'avertissement qui utilise un avertisseur sonore.



6-2-1. Touches préprogrammées

Condition du voyant		Condition du projecteur	Remarque
Éteint		Aucun titre n'est attribué à la touche.	-
Fixe	Vert	Un titre est attribué à la touche.	-
	Blanc	Le titre n'est pas sélectionné.	-

6-2-2. Touche KEY LOCK

Condition du voyant		Condition du projecteur	Remarque
Éteint		Le verrouillage des touches est désactivé.	-
Fixe	Orange	Le verrouillage des touches est activé.	-

6. Annexe

6-2-3. Touche POWER

Condition du voyant		Condition du projecteur	Remarque
Éteint		L'alimentation du projecteur est coupée.	-
Clignotant	Orange	Lorsque le logiciel du projecteur démarre	Attendez un instant.
	Vert (cycle de 1) (Remarque 1)	Préparation à la mise sous tension/à la rotation du ventilateur de refroidissement (État de la mise hors tension à l'entrée en mode veille).	Attendez un instant.
	Vert (cycle de 3 secondes) (Remarque 2)	Lorsque la minuterie de veille est activée	-
Fixe	Vert	Le projecteur est allumé.	-
	Orange	Le projecteur est en veille.	-

(Remarque 1) Se répète selon 0,5 seconde en marche → 0,5 seconde à l'arrêt.

(Remarque 2) Se répète selon 2,5 secondes en marche → 0,5 seconde à l'arrêt.

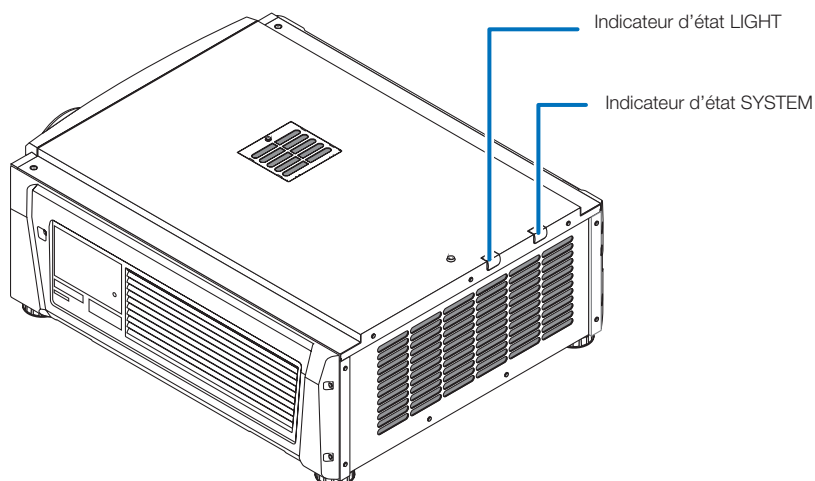
6-2-4. Touche DOUSER

Condition du voyant		Condition du projecteur	Remarque
Fixe	Vert	L'obturateur est fermé.	-
Éteint		L'obturateur est ouvert.	-

6-2-5. Touche LIGHT ON/OFF

Condition du voyant		Condition du projecteur	Remarque
Éteint		La source d'éclairage est éteinte.	-
Fixe	Vert	La source d'éclairage est allumée.	-

6-2-6. Voyant STATUS arrière



Indicateur d'état SYSTEM

Condition du voyant		Condition du projecteur	Remarque
Éteint		L'alimentation principale est coupée.	-
Clignotant	Vert	Le projecteur s'apprête à se mettre en marche. L'obturateur est fermé. La source d'éclairage est éteinte.	Attendez un instant.
	Orange	Le projecteur est train de refroidir.	Attendez un instant.
	Rouge (Avec avertisseur sonore)	Problème de sécurité, erreur.	Un message d'erreur est affiché sur l'écran LCD. Vérifiez le contenu de l'erreur.
	Rouge (Sans avertisseur sonore)	Erreur avec projection d'image possible dans certaines conditions.	
Fixe	Vert	Le projecteur est sous tension.	-
	Orange	Le projecteur est en veille.	-
	Rouge	Erreur à un niveau n'affectant pas la projection.	Un message d'erreur est affiché sur l'écran LCD. Vérifiez le contenu de l'erreur.

Indicateur d'état LIGHT

Condition du voyant		Condition du projecteur	Remarque
Éteint		La source d'éclairage est éteinte.	-
Allumé en continu		La source d'éclairage est allumée.	-

6-3. Fonctionnement à l'aide un navigateur HTTP

6-3-1. Aperçu

L'utilisation des fonctions de serveur HTTP permettent de commander le projecteur depuis un navigateur Internet. Assurez-vous d'utiliser « Microsoft Internet Explorer 4.x » ou une version postérieure pour le navigateur web.

Ce dispositif utilise « JavaScript » et des « Cookies » et le navigateur doit être configuré pour accepter ces fonctions. Le mode de configuration dépend de la version du navigateur. Veuillez vous référer aux fichiers d'aide et aux autres informations apportées par votre logiciel.

REMARQUE La réactivité de l'affichage ou des touches peut être ralentie ou une opération ne pas être acceptée suivant les paramètres de votre réseau.
Si cela se produit, consulter votre administrateur réseau.
Le projecteur peut ne pas répondre si les touches sont pressées de façon répétée et rapidement. Si cela se produit, attendre un instant et répéter l'opération.
Vous pouvez accéder aux fonctions de serveur HTTP en spécifiant
`http://<l'adresse IP du projecteur>/index.html`
dans la colonne d'entrée de l'URL.

6-3-2. Préparation avant l'utilisation

Effectuez les connexions réseau, paramétrez le projecteur et confirmez qu'il est prêt avant de commencer les opérations du navigateur.

Il se peut que les opérations avec un navigateur qui utilise un serveur Proxy ne soient pas possibles selon le type de serveur Proxy et la méthode de réglage. Bien que le type de serveur Proxy soit un facteur, il est possible que les éléments qui ont été effectivement réglés ne s'affichent pas, selon l'efficacité du cache, et le contenu établi depuis le navigateur peut ne pas être respecté dans le fonctionnement. Il est recommandé de ne pas utiliser de serveur Proxy à moins que ce soit inévitable.

6-3-3. Traitement de l'adresse pour le fonctionnement via un navigateur

En ce qui concerne l'adresse réelle qui est saisie pour l'adresse ou saisie dans la colonne URL lorsque le projecteur est commandé par un navigateur, le nom d'hôte peut être utilisé tel quel avec le nom d'hôte correspondant à l'adresse IP du projecteur qui a été enregistré dans le serveur de nom de domaine par un administrateur réseau, ou bien le nom d'hôte correspondant à l'adresse IP du projecteur qui a été défini dans le fichier « HOSTS » de l'ordinateur utilisé.

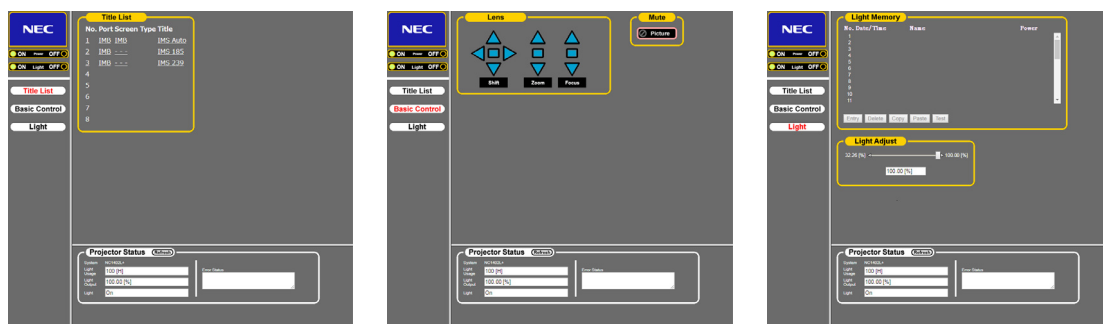
(Exemple 1) Lorsque le nom d'hôte du projecteur a été défini à « pj.nec.co.jp »

`http://pj.nec.co.jp/index.html` est spécifié pour l'adresse ou dans la colonne de saisie de l'URL pour accéder aux fonctions de serveur HTTP.

(Exemple 2) Lorsque l'adresse IP du projecteur est « 192.168.10.10 »

`http://192.168.10.10/index.html` est spécifié pour l'adresse ou dans la colonne de saisie de l'URL pour accéder aux fonctions de serveur HTTP.

6-3-4. Structure du serveur HTTP



Power	Commande l'alimentation de votre projecteur. <ul style="list-style-type: none"> • On : Met le projecteur sous tension. • Off : Met le projecteur hors tension. 	
Light	Allumer/éteindre la source d'éclairage. <ul style="list-style-type: none"> • On : Allume la source d'éclairage. • Off : Éteint la source d'éclairage. 	
Title List	Affiche les titres définis dans le projecteur (tels que le port d'entrée, le type d'écran, et le titre). Cliquez et le titre sera changé.	
Basic Control	Affiche les éléments de commande de base.	
Lens	Shift	<ul style="list-style-type: none"> ▲ : Décale l'écran projeté vers le haut. ▼ : Décale l'écran projeté vers le bas. ◀ : Décale l'écran projeté vers la gauche. ▶ : Décale l'écran projeté vers la droite. ■ : Arrête le déplacement. <p>On peut également interrompre le déplacement en cliquant plus d'une fois sur la même touche.</p>
	Zoom	<ul style="list-style-type: none"> ▲ : Exécute un zoom avant de l'objectif. ▼ : Exécute un zoom arrière de l'objectif. ■ : Arrête l'action de zoom. <p>L'action de zoom peut également être arrêtée en cliquant plus d'une fois sur la même touche.</p>
	Focus	<ul style="list-style-type: none"> ▲ : Augmente la mise au point de l'objectif. ▼ : Diminue la mise au point de l'objectif. ■ : Arrête la mise au point. <p>On peut également interrompre la mise au point en cliquant plus d'une fois sur la même touche.</p>
Mute	Picture	Cliquez et l'obturateur se ferme et l'image projetée disparaît. Cliquez de nouveau et l'image sera projetée de nouveau.
Projector Status	Affiche la condition du projecteur. <ul style="list-style-type: none"> • Light Usage : Affiche le nombre d'heures d'utilisation de la source d'éclairage. • Light Power : Affiche la puissance de la source d'éclairage (%). • Light Status : Affiche l'état de la source d'éclairage (On : s'allume / Off : arrêt). • Error Status : Affiche le statut des erreurs se produisant dans le projecteur. • Refresh : Met à jour l'affichage des conditions suivantes. 	
Light Memory	Entry	Permet d'enregistrer le mode actuel de la source d'éclairage et la valeur de sortie de la source d'éclairage dans la mémoire.
	Delete	Permet de supprimer la mémoire sélectionnée dans la liste de la mémoire de la source d'éclairage.
	Copy	Permet de copier la mémoire sélectionnée dans la liste.
	Paste	Permet d'enregistrer/remplacer la mémoire copiée dans la mémoire sélectionnée de la liste.
	Test	Permet de tester la valeur de réglage de la mémoire sélectionnée dans la liste.

6-4. Écriture du fichier journal (Save Information)

Les fichiers journaux enregistrés sur l'appareil principal peuvent être écrits sur une clé USB raccordée au port USB de l'appareil principal. Pour réaliser l'écriture du fichier du journal, suivez la procédure ci-dessous.

1 Connectez la clé USB au port USB de l'appareil principal.

Attendez que la clé USB soit reconnue et qu'elle soit en état d'être utilisée (5 secondes davantage). Pour plus de détails, reportez-vous au mode d'emploi de la clé USB.

2 Appuyez simultanément sur les touches UP et ENTER.

L'écran « Safe Info » s'affiche.

```

** Save Info. **
  Date Filter
  ◀ Today ▶
*****

```

ASTUCE Si vous appuyez sur la touche EXIT pendant l'opération, celle-ci est interrompue et l'affichage revient à l'écran normal.

3 Appuyez sur la touche LEFT/RIGHT, puis sélectionnez la période d'écriture du fichier journal.

Les éléments sélectionnables sont les suivants.

Today	Écrit les fichiers journaux d'aujourd'hui.
7days	Écrit les fichiers journaux de 7 jours à compter d'aujourd'hui.
30days	Écrit les fichiers journaux de 30 jours à compter d'aujourd'hui.
2years	Écrit les fichiers journaux de 2 ans à compter d'aujourd'hui.
Manual	Écrit les fichiers journaux de la période indiquée.

4 Appuyez sur la touche ENTER.

Lorsque « Today », « 7days », « 30days » ou « 2years » est sélectionné, la période d'écriture dans le fichier journal s'affiche.

```

** Save Info. **
2016/03/11 Fri
2016/03/18 Fri
◀ Execute ▶

```

← La période d'écriture du fichier journal est affichée.

Si « Manual » est sélectionné, indiquez la période d'écriture du fichier journal. Pour la méthode de saisie des chiffres, reportez-vous à « 4-1-3. Comment saisir des caractères alphanumériques » (Voir page 42). Si vous appuyez sur la touche ENTER, l'affichage passe à l'écran suivant.

```

** Save Info. **
Date Filter
From Date
[2016/03/18 Fri]

```

← Saisissez la date/heure de démarrage de l'écriture.

Appuyez sur la touche ENTER.

```

** Save Info. **
Date Filter
To Date
[2016/12/21 Wed]

```

← Saisissez la date/heure d'arrêt de l'écriture.

Appuyez sur la touche ENTER.

```

** Save Info. **
2016/03/18 Fri
2016/12/21 Wed
◀ Execute ▶

```

← La période d'écriture du fichier journal est affichée.

- 5** Confirmez la période d'écriture du fichier journal, appuyez sur la touche LEFT/RIGHT pour sélectionner « Execute », puis sur la touche ENTER.

Les fichiers journaux de la période spécifiée sont écrits sur le périphérique USB. Une fois l'écriture terminée, l'écran suivant s'affiche.

```

** Save Info. **
Complete(USB)
<OK>
*****

```

ASTUCE Si vous sélectionnez « Cancel » et que vous appuyez sur la touche ENTER, l'écriture des fichiers journaux est interrompue et l'affichage revient à l'écran normal.

- 6** Appuyez sur la touche ENTER.

Affichage revient à l'écran normal.

```

|Light| 100H|
|      | 80%|
|Title |
|292-A|

```

- 7** Retirez la clé USB du port USB de l'appareil principal.

6. Annexe

6-4-1. Noms des fichiers journaux

Les fichiers journaux écrits sont enregistrés sous les noms suivants.

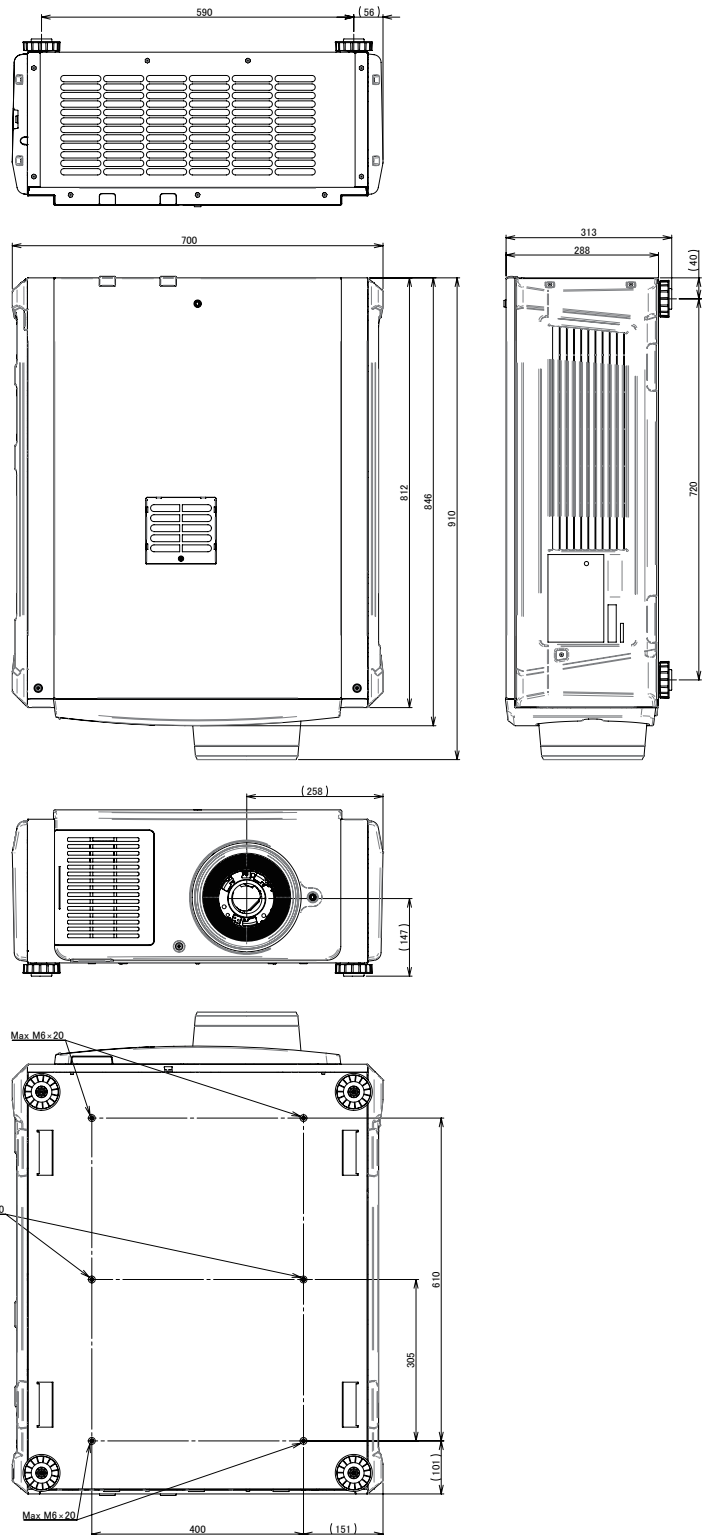
(Nom du modèle)_(numéro de série)_YYMMDDHHmm.txt

(Nom du modèle)	Ceci indique le modèle du projecteur.
(numéro de série)	Ceci représente le numéro de série du projecteur.
YYMMDDHHmm	Indique la date/heure de l'écriture. YY : Année (2 derniers chiffres) MM : Mois (2 chiffres) DD : Jour (2 chiffres) HH : Heure (2 chiffres) mm : Minute (2 chiffres)

Par exemple, si le fichier journal du NC1402L est écrit le 10 novembre 2016, à 14h05. il est enregistré sous le nom de fichier « NC1402L_abcd1234_1611101405.txt ».

6-5. Dessin d'aperçu

6-5-1. Projecteur



Les indications des vis pour le montage au plafond :
 Type de vis : M6
 Dimension du trou de vis sur le projecteur : M6 avec
 une profondeur maximale de 20 mm

6-6. Caractéristiques techniques

Nom du modèle	NP-NC1402L
Mode de projection	Méthode à 3 puces DLP Cinema®
	Puce DC2K de 0,69 pouce
Résolution du panneau	2 048 x 1 080
Type de source d'éclairage	Diode laser
Tailles d'écran	Max. 14 m @14 po-L / Gain d'écran 1,8 (dépend des conditions de réglage)
Rapport de contraste	1600:1 avec représentation de couleur spécifiée DCI
Fonction de réglage de l'objectif	Déplacement motorisé de l'objectif (vertical/horizontal), zoom motorisé, mise au point motorisée, obturateur
Ports d'entrée des signaux	Lors de l'expédition depuis l'usine : vide (pour le montage de composants optionnels) (Remarque 1)
Commande extérieure	RS-232C (D-sub 9 broches) x 1 Port GPIO (D-sub 37 broches) x 1 Borne de service (miniprise stéréo) x 1 3D CTL (D-sub 15 broches) x 1 USB (Type A) x 1 Port de verrouillage x 1 Port Ethernet (G-bit RJ-45) x 1
Tension d'alimentation	200 à 240 V c.a., 50/60 Hz monophasé
Intensité en entrée	9,5 A (Remarque 3)
Puissance absorbée	1500 W (200 V) (Remarque 2)
Mode de refroidissement	Système de refroidissement à air et système de refroidissement par liquide
Niveau de bruit	48 dB (Remarque 2)
Installation	Orientation : Bureau/avant, bureau/arrière, plafond/avant, plafond/arrière
Poids net	69 kg (sans l'objectif)
Dimensions	700 mm (L) x 812 mm (P) x 288 mm (H) (Ne comprend pas les parties saillantes, comprend le pied.)
Environnement	Température de fonctionnement : 10 à 35 °C Humidité de fonctionnement : 10 à 85 % (sans condensation) Température de stockage : -10 à 50 °C Humidité de stockage : 10 à 85 % (sans condensation) Altitude de fonctionnement : 0 à 3 000 m

(Remarque 1) Les emplacements d'entrée vidéo sont vides lors de l'expédition de l'appareil. Il est possible d'ajouter des ports d'entrée en montant des cartes optionnelles, lesquelles sont vendues séparément.

(Remarque 2) La valeur est typique.

(Remarque 3) Ce produit est conforme à la norme de courant harmonique « JIS C 61000-3-2 ».

* Veuillez noter que l'apparence et les caractéristiques peuvent être modifiées sans avertissement préalable.

Nom du modèle	NP-NC1202L
Mode de projection	Méthode à 3 puces DLP Cinema®
	Puce DC2K de 0,69 pouce
Résolution du panneau	2 048 x 1 080
Type de source d'éclairage	Diode laser
Tailles d'écran	Max. 12 m @14 po-L / Gain d'écran 1,8 (dépend des conditions de réglage)
Rapport de contraste	1600:1 avec représentation de couleur spécifiée DCI
Fonction de réglage de l'objectif	Déplacement motorisé de l'objectif (vertical/horizontal), zoom motorisé, mise au point motorisée, obturateur
Ports d'entrée des signaux	Lors de l'expédition depuis l'usine : vide (pour le montage de composants optionnels) (Remarque 1)
Commande extérieure	RS-232C (D-sub 9 broches) x 1 Port GPIO (D-sub 37 broches) x 1 Borne de service (miniprise stéréo) x 1 3D CTL (D-sub 15 broches) x 1 USB (Type A) x 1 Port de verrouillage x 1 Port Ethernet (G-bit RJ-45) x 1
Tension d'alimentation	200 à 240 V c.a., 50/60 Hz monophasé
Intensité en entrée	9,5 A (Remarque 3)
Puissance absorbée	1050 W (200 V) (Remarque 2)
Mode de refroidissement	Système de refroidissement à air et système de refroidissement par liquide
Niveau de bruit	46 dB (Remarque 2)
Installation	Orientation : Bureau/avant, bureau/arrière, plafond/avant, plafond/arrière
Poids net	69 kg (sans l'objectif)
Dimensions	700 mm (L) x 812 mm (P) x 288 mm (H) (Ne comprend pas les parties saillantes, comprend le pied.)
Environnement	Température de fonctionnement : 10 à 35 °C Humidité de fonctionnement : 10 à 85 % (sans condensation) Température de stockage : -10 à 50 °C Humidité de stockage : 10 à 85 % (sans condensation) Altitude de fonctionnement : 0 à 3 000 m

(Remarque 1) Les emplacements d'entrée vidéo sont vides lors de l'expédition de l'appareil. Il est possible d'ajouter des ports d'entrée en montant des cartes optionnelles, lesquelles sont vendues séparément.

(Remarque 2) La valeur est typique.

(Remarque 3) Ce produit est conforme à la norme de courant harmonique « JIS C 61000-3-2 ».

* Veuillez noter que l'apparence et les caractéristiques peuvent être modifiées sans avertissement préalable.

6-7. Câble d'alimentation

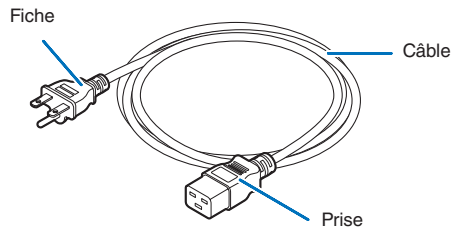
REMARQUE Demandez à votre fournisseur le câble d'alimentation à choisir et à acheter.

Spécifications électriques du câble d'alimentation

Le projecteur est équipé d'une entrée de câble IEC 60320 C20 destinée à brancher un câble d'alimentation secteur. Vérifiez que les câbles d'alimentation secteur qui relient les prises intégrées au projecteur à l'alimentation secteur possèdent les caractéristiques indiquées ci-dessous.

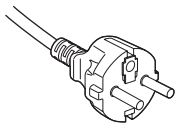

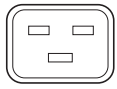
Tension d'alimentation	Courant d'entrée du projecteur	Capacité du courant du câble d'alimentation
200-240V c.a.	9,5 A	250 V 16 A ou plus

Type de câble d'alimentation

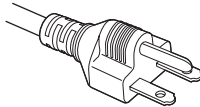

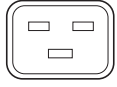


Utilisez des fiches, des câbles et des prises adaptés aux réglementations du pays d'installation, comme indiqué dans le tableau suivant.

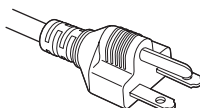

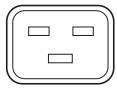
Allemagne

Fiche	Câble	Prise
CEE 7	H05VV-F 3G1.5	IEC 320 C19
		

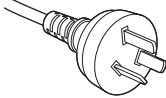

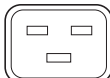
États-Unis

Fiche	Câble	Prise
NEMA 6-15P	SJT 3 x AWG 14	IEC 320 C19
		

Japon

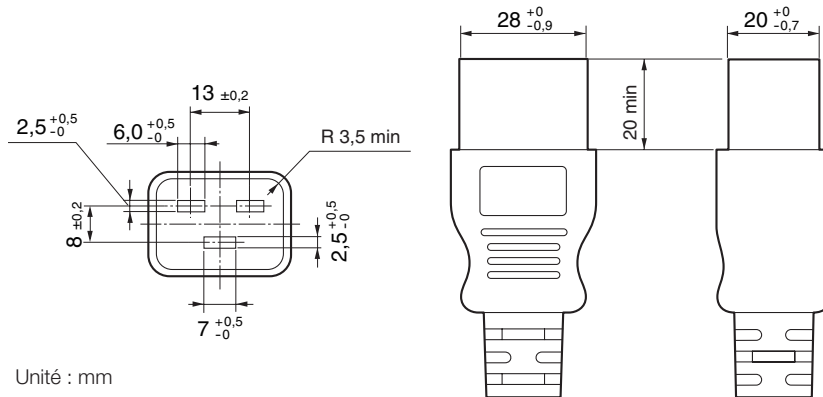
Fiche	Câble	Prise
JIS C 8303	VCTF 3 x 2.0mm	IEC 320 C19
		

Chine

Fiche	Câble	Prise
GB2099 	RVV 300/500 	GB17465.1 

Prise

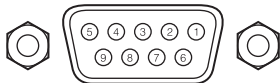
Les dimensions de la prise du câble d'alimentation sont indiquées ci-dessous.



6-8. Affectations des broches et fonctions des bornes

6-8-1. Connecteur PC CONTROL (RS-232) (D-sub 9 broches)

Il s'agit d'une interface RS-232C destinée à la commande du projecteur à partir d'un PC. Le projecteur fonctionne comme un DCE (Equipement de communication de données). Utilisez donc un câble direct lors de la connexion à un PC.



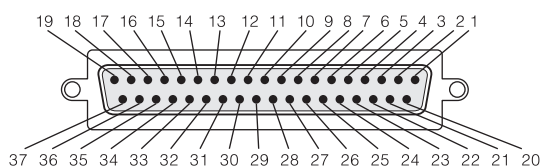
N° de broche	Nom du signal RS-232C	Fonctions comme RS-232C	Opération de connecteur de projecteur
1	CD	Détection de porteur	Non utilisée (N.C.)
2	RXD	Données de réception	Emission de données à un dispositif externe
3	TXD	Données d'émission	Réception de données depuis un dispositif externe
4	DTR	Borne de données prête (Remarque)	Connexion à 6 broches
5	GND	Masse signal GND	Masse signal GND
6	DSR	Définition données prête (Remarque)	Connexion à 4 broches
7	RTS	Demande d'émission	SYSTEM : Hi-Z (Non utilisé) CINEMA : Hi-Z (Utilisé)
8	CTS	Emission disponible	SYSTEM : Fixé à -6,5 V (Non utilisé) CINEMA : ± 10,5 V (Utilisé : dépend du statut de communication)
9	RI	Indicateur d'anneau	Non utilisée (N.C.)

(Remarque) n'utilisez pas les signaux DTR et DSR pendant la communication.

6-8-2. Connecteur de commande externe (GP I/O) (D-sub 37 broches)

Il est possible de commander le projecteur à l'aide d'un dispositif extérieur et de commander le dispositif extérieur depuis le projecteur en utilisant un connecteur de commande externe (GPIO : Ports d'entrée/sortie généraux). Chaque broche est séparée électriquement des circuits internes du projecteur par un photo-coupleur. 8 ports d'entrée et 8 ports de sortie sont disponibles.

Veuillez contacter votre revendeur/distributeur à propos de la manière de les utiliser.



Vue des broches d'un connecteur femelle

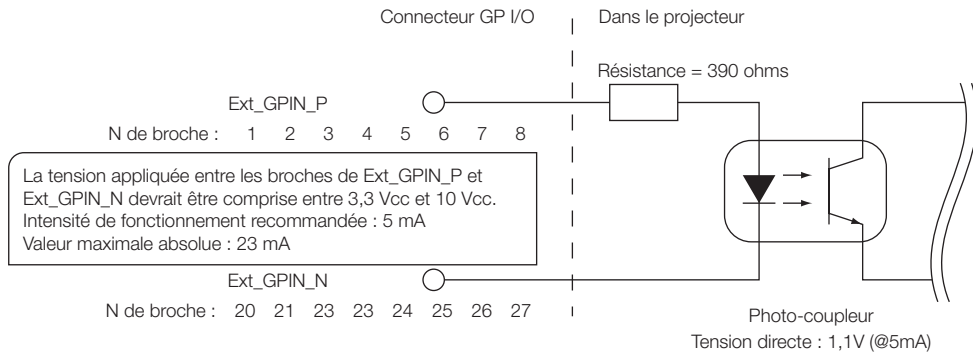
N° de broche	Nom de signal	E/S	N° de broche	Nom de signal	E/S
1	GPIN1+ (Référence d'entrée G/D 3D +)	IN	20	GPIN1- (Référence d'entrée G/D 3D -)	IN
2	GPIN2+ (Référence d'affichage G/D 3D +)	IN	21	GPIN2- (Référence d'affichage G/D 3D -)	IN
3	GPIN3+ (réservé par le système)	IN	22	GPIN3- (réservé par le système)	IN
4	GPIN4+ (réservé par le système)	IN	23	GPIN4- (réservé par le système)	IN
5	EXT_GPIN1+ (Commande et sélection de titre +)	IN	24	EXT_GPIN1- (Commande et sélection de titre -)	IN
6	EXT_GPIN2+ (Commande et sélection de titre +)	IN	25	EXT_GPIN2- (Commande et sélection de titre -)	IN
7	EXT_GPIN3+ (Commande et sélection de titre +)	IN	26	EXT_GPIN3- (Commande et sélection de titre -)	IN
8	EXT_GPIN4+ (Commande et sélection de titre +)	IN	27	EXT_GPIN4- (Commande et sélection de titre -)	IN
9	GPOUT1+ (Référence de sortie externe G/D 3D +)	OUT	28	GPOUT1- (Référence de sortie externe G/D 3D -)	OUT
10	GPOUT2+ (réservé par le système)	OUT	29	GPOUT2- (réservé par le système)	OUT
11	GPOUT3+ (réservé par le système)	OUT	30	GPOUT3- (réservé par le système)	OUT
12	GPOUT4+ (Référence de sortie interne G/D 3D +)	OUT	31	GPOUT4- (Référence de sortie interne G/D 3D -)	OUT
13	EXT_GPOUT1+ (Projecteur prêt/occupé +)	OUT	32	EXT_GPOUT1- (Projecteur prêt/occupé -)	OUT
14	EXT_GPOUT2+ (État des erreurs du projecteur +)	OUT	33	EXT_GPOUT2- (État des erreurs du projecteur -)	OUT
15	EXT_GPOUT3+ (État de la lecture IMB +)	OUT	34	EXT_GPOUT3- (État de la lecture IMB -)	OUT
16	EXT_GPOUT4+ (Battement de cœur du projecteur +)	OUT	35	EXT_GPOUT4- (Battement de cœur du projecteur -)	OUT
17	NC (non connecté)	-	36	NC (non connecté)	-
18	GND	PWR	37	GND	PWR
19	GND	PWR	-	-	-

EXT_GPIN1 - EXT_GPIN4 : Vous pouvez commander le projecteur depuis l'extérieur par des combinaisons de signaux d'entrée (haut/bas).
(Alimentation du projecteur/allumage ou extinction de la source d'éclairage/sourdine image/ sélection de titre)

EXT_GPOUT1 - EXT_GPOUT4 : Les fonctions du tableau ci-dessus correspondent aux réglages par défaut. Vous pouvez modifier les fonctions attribuées.

6. Annexe

Connecteur d'entrée



• Utilisation de la commande GPIO

L'impulsion momentanée « ON » vous permet de commander le projecteur. Pour permettre l'impulsion « ON », le maintenir pendant au moins 500 ms. Maintenir « OFF » pendant au moins 500 ms avant de commuter sur « ON ». (Voir page 75)

Voici la liste de fonction pour commander le projecteur en utilisant le port GPIO.

N° de broche	Photo-coupleur Activé (ON) / Désactivé (OFF)				Fonction
1-20	ON/OFF				Signal d'entrée de synchronisation 3D G/D activé/désactivé
2-21	ON/OFF				Signal d'entrée de synchronisation de l'affichage 3D G/D activé/désactivé
3-22	-				Réservé par le système (utilisé en interne)
4-23	-				Réservé par le système (utilisé en interne)
5-24	8-27	7-26	6-25	5-24	Les fonctions suivantes s'appliquent en fonction de la combinaison des bornes d'entrée.
6-25	OFF	OFF	OFF	ON	Alimentation activée
7-26	OFF	OFF	ON	OFF	Alimentation désactivée
8-27	OFF	OFF	ON	ON	Source d'éclairage activée
	OFF	ON	OFF	OFF	Source d'éclairage désactivée
	OFF	ON	OFF	ON	Obturbateur d'image activé
	OFF	ON	ON	OFF	Obturbateur d'image désactivé
	OFF	ON	ON	ON	Réservé par le système (utilisé en interne)
	ON	OFF	OFF	OFF	Sélectionne le titre enregistré dans la touche préprogrammée 1
	ON	OFF	OFF	ON	Sélectionne le titre enregistré dans la touche préprogrammée 2
	ON	OFF	ON	OFF	Sélectionne le titre enregistré dans la touche préprogrammée 3
	ON	OFF	ON	ON	Sélectionne le titre enregistré dans la touche préprogrammée 4
	ON	ON	OFF	OFF	Sélectionne le titre enregistré dans la touche préprogrammée 5
	ON	ON	OFF	ON	Sélectionne le titre enregistré dans la touche préprogrammée 6
	ON	ON	ON	OFF	Sélectionne le titre enregistré dans la touche préprogrammée 7
	ON	ON	ON	ON	Sélectionne le titre enregistré dans la touche préprogrammée 8

Exemple pour une image d'aspersion : Entrée activée sur 5-24 et 7-26 quand 6-25 et 8-27 sont désactivés.

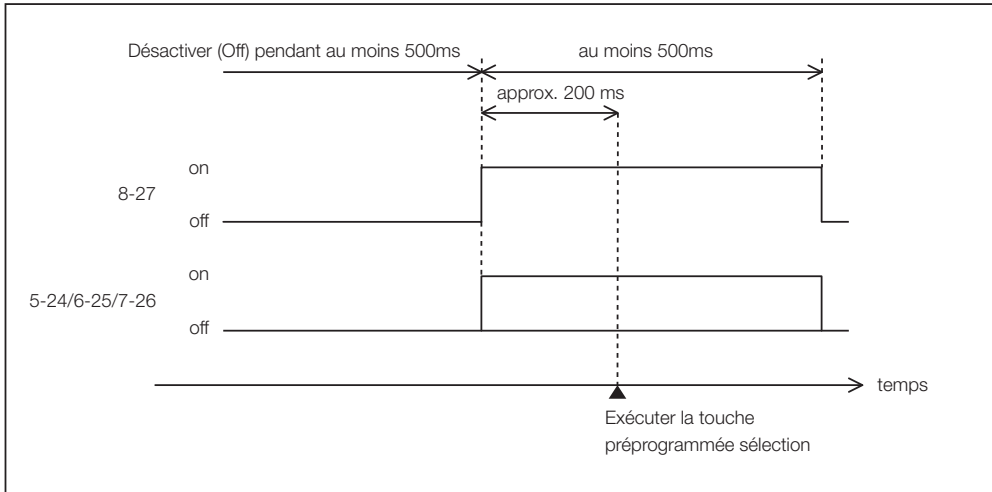
Exemple de sélection de touche préprogrammée 2 : Entrée activée sur 5-24 et 8-27 quand 6-25 et 7-26 sont désactivés.

REMARQUE

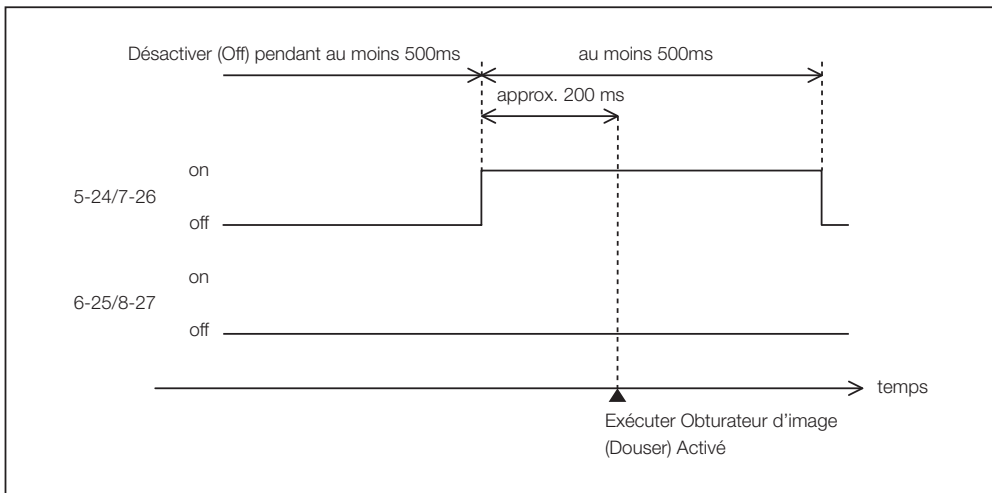
- La commande de fonctionnement arrivant du port GPI/O est annulée lorsque le projecteur effectue d'autres tâches, telles que le refroidissement de la source d'éclairage et la commutation du titre.
- Régler tous les autres pins que ceux utilisés pour « OFF » (désactiver).
- La commande de fonctionnement est exécutée sur l'entrée continue de l'impulsion « ON » (activer) pendant à peu près 200 ms.

- Chronogramme de la commande GPIO

Exemple de touche préprogrammée Sélection

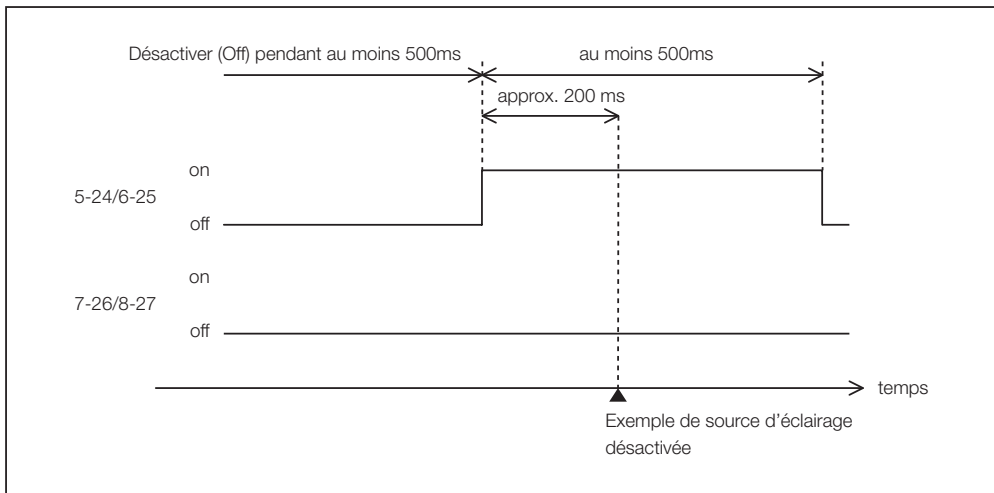


Exemple pour l'activation de l'obturateur d'image (Douser)

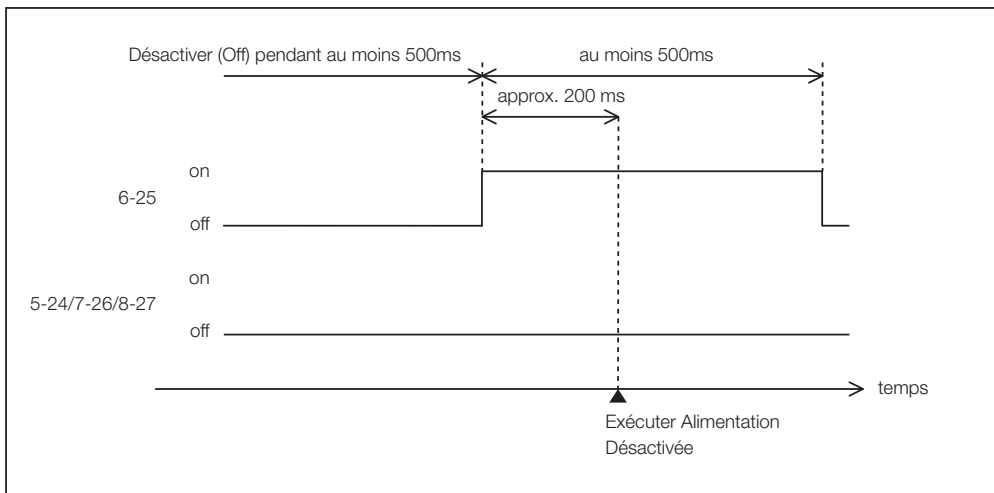


6. Annexe

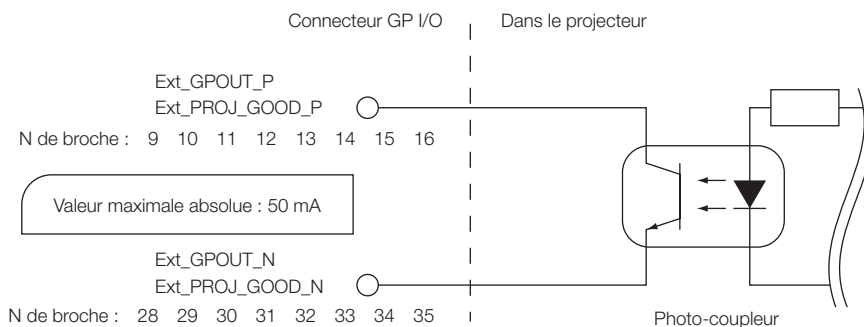
Exemple de source d'éclairage activée



Exemple de désactivation de l'alimentation



Connecteur de sortie



• Utilisation de la commande GPIO

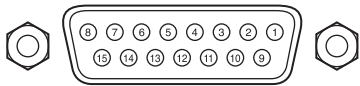
Vous pouvez utiliser la commande GPIO pour vérifier la condition du projecteur et les erreurs. Vous pouvez également utiliser la sortie comme déclencheur pour commander des appareils externes.

Les fonctions suivantes sont attribuées aux numéros de broche 13-32, 14-33, 15-34 et 16-35 (EXT_GPOUT1 - EXT_GPOUT4) comme valeurs par défaut. Vous pouvez modifier les fonctions attribuées.

N° de broche	Photo-coupleur ON/OFF	Fonction
9-28	ON/OFF	Signal de sortie de synchronisation 3D G/D externe activé/désactivé
10-29	-	Réservé par le système (utilisé en interne)
11-30	-	Réservé par le système (utilisé en interne)
12-31	ON/OFF	Signal de sortie de synchronisation 3D G/D interne activé/désactivé
13-32	ON/OFF	Vérification de l'état de la commande GPIO ON : La commande (entrée) GPIO n'est pas disponible. OFF : La commande (entrée) GPIO est disponible.
14-33	ON/OFF	Vérification des erreurs ON : Erreur OFF : Pas d'erreur
15-34	ON/OFF	Vérification de l'état de l'IMB ON : Le contenu est en cours de lecture. OFF : Le contenu est arrêté/en pause.
16-35	ON/OFF	Vérification de la condition (battement de coeur) ON et OFF sont émis en alternance lorsque les opérations sont normales.

6-8-3. Connecteur 3D (D-sub 15 broches)

Il permet de connecter un système d'imagerie 3D au projecteur.



Vue des broches d'un connecteur femelle

N° de broche	Nom de signal	E/S	Fonction
1	+12V	PWR	Fournit l'alimentation (+12 V) au système d'imagerie 3D
2	GND	GND	Masse
3	GND	GND	Masse
4	RS232_RX	IN	Transmission de données à partir du système d'imagerie 3D (1200 bauds, 8 bits, pas de parité)
5	RS232_TX	OUT	Transmission de données vers le système d'imagerie 3D (1200 bauds, 8 bits, pas de parité)
6	CONN_3D_MODE+	OUT	État du mode 3D (+) (Connecte le collecteur du transistor de sortie au Photo-coupleur à l'intérieur du projecteur)
7	CONN_SYNC+	OUT	Commutation du signal de synchronisation G/D 3D (+) (Connecte le collecteur du transistor de sortie au Photo-coupleur à l'intérieur du projecteur)
8	3D_INPUT_REFERENCE+	IN	Signal de synchronisation G/D 3D (+) (Connecte l'anode de la diode d'entrée au Photo-coupleur à l'intérieur du projecteur)
9	+12V	PWR	Fournit l'alimentation (+12 V) au système d'imagerie 3D
10	3D_INPUT_REFERENCE-	IN	Signal de synchronisation G/D 3D (-) (Connecte la cathode de la diode d'entrée au Photo-coupleur à l'intérieur du projecteur)
11	3D_DISPLAY_REFERENCE+	IN	Signal de synchronisation de l'affichage G/D 3D (+) (Connecte l'anode de la diode d'entrée au Photo-coupleur à l'intérieur du projecteur)
12	3D_DISPLAY_REFERENCE-	IN	Signal de synchronisation de l'affichage G/D 3D (-) (Connecte la cathode de la diode d'entrée au Photo-coupleur à l'intérieur du projecteur)
13	CONN_3D_MODE-	OUT	État du mode 3D (-) (Connecte l'émetteur du transistor de sortie au Photo-coupleur à l'intérieur du projecteur)
14	CONN_SYNC-	OUT	Commutation du signal de synchronisation G/D 3D (-) (Connecte l'émetteur du transistor de sortie au Photo-coupleur à l'intérieur du projecteur)
15	N/C	-	Non utilisé

6-9. Liste des produits connexes

Nom du produit		Prend en charge la mémoire d'objectif	Nom du modèle
Objectif	Objectif zoom 1,63 à 2,03	–	NP-9LS16Z1
	Objectif zoom 2,03 à 2,72	–	NP-9LS20Z1
	Objectif zoom 4,07 à 6,34	–	NP-9LS40Z
	Objectif zoom 1,2 à 1,72	○	NP-9LS12ZM1
	Objectif zoom 1,33 à 2,1	○	NP-9LS13ZM1
	Objectif zoom 1,62 à 2,7	○	NP-9LS16ZM1
	Objectif zoom 2,09 à 3,9	○	NP-9LS20ZM1
	Objectif zoom 4,07 à 6,34	○	NP-9LS40ZM1

