

NEC

Manual do Usuário

Projektor DLP Cinema®

NP-NC1402L

NP-NC1202L

Sharp NEC Display Solutions, Ltd.

Nº do Modelo
NP-NC1402L / NP-NC1202L

Informações Importantes

Precauções: Leia este manual com atenção antes de utilizar o **NP-NC1402L / NP-NC1202L** e o mantenha por perto para futura referência.

O NP-NC1402L / NP-NC1202L é chamado de “projektor” e o IMB (servidor de mídia integrado) é chamado de “bloco de mídia” ou “IMB” neste manual.

- DLP (Processamento de Luz Digital), DLP Cinema e logotipo DLP Cinema são marcas registradas da Texas Instruments.
- Microsoft, Windows e Internet Explorer são marcas comerciais ou registradas da Microsoft Corporation nos Estados Unidos e/ou em outros países.
- Mozilla e Firefox são marcas registradas ou marcas comerciais da Mozilla Foundation nos Estados Unidos e/ou em outros países.
- Oracle e Java são marcas registradas do Oracle e/ou suas afiliadas.
- Linux é uma marca registrada de Linus Torvalds nos Estados Unidos e/ou em outros países.
- Outros nomes de produtos e logotipos mencionados no manual do usuário podem ser marcas comerciais ou marcas registradas de seus respectivos proprietários.
- As telas de exibição e as ilustrações mostradas neste manual podem diferir um pouco das reais.
- Licenças de Software GPL/LGPL
- O produto inclui software licenciado sob a GNU
- Licença Pública Geral (GPL), Licença Pública Geral Menor da GNU (LGPL), entre outras.
- Para obter mais informações sobre cada software, consulte “readme.pdf” na pasta “about GPL&LGPL” no site.

AVISO

PARA REDUZIR O RISCO DE INCÊNDIO OU CHOQUE ELÉTRICO, NÃO EXPONHA ESTE EQUIPAMENTO À CHUVA OU À UMIDADE.

CUIDADO

PARA EVITAR CHOQUE ELÉTRICO, NÃO ABRA A TAMPA SUPERIOR. NÃO HÁ PEÇAS INTERNAS REPARÁVEIS PELO USUÁRIO.



Este símbolo avisa ao usuário que a tensão sem isolamento no interior da unidade pode ser suficiente para causar choque elétrico. Por isso, é perigoso o contato com qualquer peça no interior da unidade.



Este símbolo alerta ao usuário que foram fornecidas informações importantes relativas à operação e à manutenção da unidade. As informações devem ser lidas com atenção para evitar problemas.

Cuidado na Segurança do Laser

Este produto é classificado como Classe 1 do IEC 60825-1, terceira edição de 2014. Este produto é classificado como RG3 do IEC/EN 62471-5, primeira edição de 2015.

Obedeça às leis e aos regulamentos do seu país referentes à instalação e ao gerenciamento do dispositivo.

- Resumo do laser emitido pelo módulo de luz embutido
Comprimento de onda: Azul 450–470 nm

Potência máxima: Azul 563 W

- Padrão de radiação a partir da caixa de proteção
Comprimento de onda: Azul 450-470 nm
Saída máxima de radiação do laser: Azul 750 mW

CUIDADO

O uso de controles ou ajustes dos procedimentos diferentes dos aqui especificados pode levar a uma exposição à radiação prejudicial.

- Não deve ser permitida nenhuma exposição direta ao feixe de luz, RG3 IEC/EN 62471-5:2015.
- Os operadores devem controlar o acesso ao feixe dentro da distância de perigo ou instalar o produto em uma altura que evite que os olhos dos espectadores fiquem da distância de perigo.
- Não olhe diretamente para a lente quando o projetor estiver ligado. Isso pode causar sérios danos aos olhos.
- Não olhe para a fonte de luz em funcionamento. Você pode ferir os olhos.
- Não é para uso doméstico. (para os EUA)
- O projetor deve ser instalado para proporcionar um bom espaço livre para que as pessoas possam caminhar sob o feixe ou sem uma distância de perigo. (para os EUA)
- É proibida a exposição direta dos olhos ao feixe.
- O seguinte símbolo gráfico indicando que é proibido olhar para o projetor é exibido no gabinete do projetor.



- Não olhe para o feixe do projetor a qualquer distância do projetor. Um adulto deve supervisionar as crianças para evitar riscos de exposição.
- Verifique se não há ninguém olhando para a lente ao utilizar o controle remoto antes de ligar o projetor.
- Não olhe para a luz projetada usando dispositivos óticos (binóculos, telescópios, lupas, refletores, etc.). Isso pode resultar em problemas de visão.
- Ao realizar o ajuste de deslocamento da lente, fique atrás ou ao lado do projetor. Ficar na frente do projetor pode fazer com que a luz intensa entre em contato com os olhos, resultando em danos neles.
- [AVISO: MONTE A UMA ALTURA SUPERIOR À CABEÇA DAS CRIANÇAS.]
É recomendada uma montagem no teto deste produto para ficar acima da linha de visão das crianças.
- Este projetor, que é um produto RG3, é para uso comercial e deve ser instalado em local com segurança assegurada. Por isso, a instalação do projetor, a montagem e a remoção da unidade de lente devem ser realizadas pelo profissional de manutenção. Para fazer o trabalho, consulte seu revendedor. O projetor NUNCA deve ser instalado pelos usuários finais. Isso pode causar perda da visão e outras lesões.
- Mantenha todos os itens, como lentes de aumento, fora do caminho de luz do projetor. A luz projetada da lente é abrangente, então todo tipo de objetos anormais que possam redirecionar a luz que sai da lente pode causar resultados imprevisíveis, como fogo ou lesões nos olhos.
- Ao ligar o projetor, verifique se não há alguém olhando na direção da lente, no caminho da luz emitida pelo laser.
- Este produto só pode ser operado em salas por pessoas especificadas. Os clientes não devem operar este produto.

AVISO

A operação deste equipamento em um ambiente residencial pode causar interferência de radiofrequência.

Informação da FCC (apenas para os EUA)

AVISO

- A FCC (Comissão Federal de Comunicações) não permite nenhuma modificação ou alteração na unidade, EXCETO aquelas especificadas pela Sharp NEC Display Solutions of America, Inc. neste manual. O não cumprimento dessa regulamentação governamental poderá invalidar o seu direito de operar o equipamento.
- Este equipamento foi testado e está em conformidade com os limites para um dispositivo digital de Classe A, conforme a Parte 15 das Normas da FCC. Esses limites foram concebidos para proporcionar uma proteção razoável contra interferências prejudiciais quando o equipamento é operado em um ambiente comercial. Este equipamento gera, utiliza e pode irradiar energia de radiofrequência e se não for instalado e utilizado de acordo com o manual de instalação, pode causar interferência prejudicial às comunicações de rádio. A operação deste equipamento em uma área residencial pode causar interferência prejudicial, caso em que o usuário será obrigado a corrigir a interferência por conta própria.

Declaração de conformidade do fornecedor

Este dispositivo está em conformidade com a Parte 15 das Normas da FCC. A operação está sujeita às duas condições a seguir.

(1) Este dispositivo não pode causar interferência prejudicial e (2) este dispositivo deve aceitar qualquer interferência recebida, incluindo interferência que possa causar uma operação indesejada.



Responsável nos EUA:	Sharp NEC Display Solutions of America, Inc.
Endereço:	3250 Lacey Rd, Ste 500 Downers Grove, IL 60515
Número do Telefone:	630-467-3000
Tipo de Produto:	Projektor
Classificação do Equipamento:	Periférico de Classe A
Número do Modelo:	NP-NC1402L / NP-NC1202L

AVISO

**NÃO É PERMITIDO QUE O USUÁRIO FINAL ABRA OU MODIFIQUE O PRODUTO.
NÃO HÁ PEÇAS REPARÁVEIS PELO USUÁRIO.
A MANUTENÇÃO E A ASSISTÊNCIA DO PRODUTO DEVEM SER REALIZADAS POR TÉCNICOS AUTORIZADOS DA NEC.**

Notas Importantes de Segurança

Essas instruções de segurança têm como objetivo assegurar a longa vida útil do projetor e evitar fogo e choque elétrico. Leia-as com atenção e considere todos os avisos.

Instalação

1. Não aponte o feixe de projeção na direção de outras pessoas ou de objetos reflexivos.
2. Consulte o revendedor para obter informações sobre o transporte e a instalação do projetor. Não tente transportar e instalar o projetor sozinho. O projetor deve ser instalado por um técnico qualificado, de modo a assegurar um funcionamento correto e reduzir o risco de lesões corporais.
3. Coloque o projetor em uma superfície plana e lisa, em uma área seca longe de pó e umidade. Incliná-lo a frente do projetor para cima ou para baixo do nível reto pode reduzir a vida da laser. Não coloque o projetor de lado quando o laser estiver ligado. Isso pode danificar o projetor.
4. Não exponha o projetor à luz solar direta, próximo a aquecedores ou radiadores.
5. A exposição à luz direta do sol, à fumaça ou ao vapor pode danificar os componentes internos.
6. Manuseie o projetor com cuidado. Deixar cair ou sacudir o projetor pode danificar os componentes internos.
7. Ao mudar de lugar o projetor, retire as lentes antes de movê-lo.
8. Para carregar o projetor é necessário um mínimo de quatro pessoas.
9. Não segure as lentes com as mãos. Caso contrário, o projetor poderá tombar ou cair, causando ferimentos na pessoa.
10. Não coloque objetos pesados sobre o projetor.
11. Desligue o projetor e desconecte o cabo de alimentação antes de movê-lo.
12. As definições do ventilador de refrigeração precisam ser feitas ao usar o projetor em um local com altitude de aproximadamente 1.600 metros ou mais. Consulte o revendedor com antecedência.
13. Desligue o projetor ao remover e colocar as lentes. Não fazer isso pode resultar em perda de visão. Para a instalação ou a substituição da lente, entre em contato com o revendedor.
14. Não instale e guarde o projetor sob as condições abaixo. Não fazer isso pode causar mau funcionamento.
 - Em campos magnéticos fortes
 - Em ambiente de gás corrosivo
 - Ao ar livre
15. Se desejar instalar o projetor no teto:
 - Não tente instalar o projetor sozinho.
 - O projetor deve ser instalado por um técnico qualificado, de modo a assegurar um funcionamento correto e reduzir o risco de lesões corporais.
 - Além disso, o teto deve ser suficientemente forte para suportar o projetor e a instalação deve estar de acordo com os códigos locais de edificação.
 - Para ter mais informações, consulte seu revendedor.
16. Ao mover o projetor, verifique o seguinte:
 - O projetor é desligado e o cabo de alimentação é desconectado da tomada
 - Se cabo conector que liga o dispositivo ao projetor está desconectado

Informações Importantes

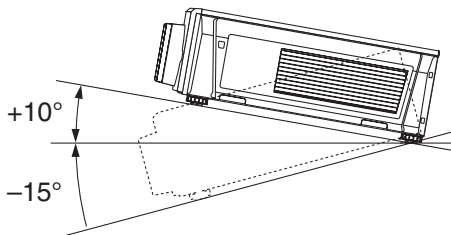
AVISO

1. Não cubra a lente com a capa da lente fornecida ou equivalente enquanto o projetor estiver ligado. Isso pode deformar ou derreter a capa e queimar suas mãos devido ao calor emitido pela saída de luz.
2. Não coloque objetos, que possam ser facilmente afetados pelo calor, na frente da lente do projetor. Isso pode fazer o objeto derreter devido ao calor emitido pela saída de luz.

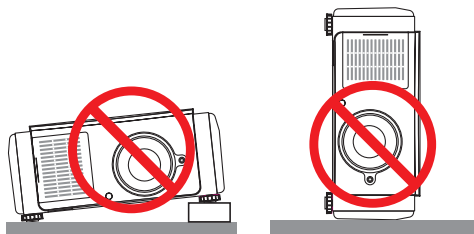


Ao usar o projetor inclinado para frente ou para trás, use-o na faixa de (+10° a -15°) na horizontal. Se incliná-lo fora dessa faixa ou incliná-lo para a esquerda ou a direita, isso poderá danificá-lo.

Se o projetor for inclinado fora dessa faixa quando usado para frente ou para trás, "TiltDegreeOver" será exibido na tela de LCD. Se essa mensagem aparecer, altere a instalação do projetor para que o ângulo esteja dentro da faixa determinada na horizontal.



Quando instalado no piso ou na mesa



Fonte de Alimentação

1. O projetor é projetado para funcionar apenas com a tensão da fonte de alimentação descrita abaixo.
 - Projetor
CA 200–240 V 50/60 Hz, monofásicoVerifique se a fonte de alimentação atende essa exigência antes de tentar usar o projetor.
2. O cabo de alimentação não está incluído com o projetor. Pergunte ao revendedor qual cabo de alimentação escolher e comprar. Use um cabo de alimentação que atenda aos padrões e à tensão da fonte de alimentação do país em que estiver usando o projetor. Consulte "2-2. Conexão do cabo de alimentação" (página 22) para obter detalhes de como conectar o cabo de alimentação.

3. Manuseie o cabo de alimentação com cuidado. Um cabo danificado ou gasto pode causar choque elétrico ou fogo.
 - Não dobre nem puxe o cabo de alimentação de forma excessiva.
 - Não coloque o cabo de alimentação sob o projetor ou qualquer objeto pesado.
 - Não cubra o cabo de alimentação com outros materiais macios, como tapetes.
 - Não aqueça o cabo de alimentação.
 - Não altere a disposição do cabo de alimentação instalado.
4. Caso não seja utilizado por longos períodos de tempo, desligue o projetor e desconecte o cabo de alimentação da tomada.
5. Colocar o cabo de alimentação e o cabo de sinal muito perto um do outro pode causar ruído de pulso. Caso isso aconteça, mantenha os dois separados de modo que o ruído não seja gerado.

O ruído de pulso é a alteração da imagem vista com frequência como uma faixa ondulante movendo-se pela imagem.
6. Não toque no projetor durante uma tempestade com trovões. Isso pode causar choque elétrico ou fogo.
7. Ao instalar no teto, instale o disjuntor em um local de fácil alcance da mão.

Precauções Contra Fogo e Choque

1. Verifique se existe ventilação suficiente e se as passagens de ar estão desobstruídas para evitar concentrações potencialmente perigosas de ozônio e o acúmulo de calor dentro do projetor. Permita, pelo menos, 50 cm de espaço entre o projetor e a parede. Em particular, deixe livre um espaço de 70 cm ou mais na frente da saída de ar na superfície traseira e 30 cm ou mais na parte superior do corpo do projetor.
2. Evite que objetos estranhos, como cliques ou pedaços de papel, caiam dentro do projetor. Não tente recuperar objetos que caíam dentro do projetor. Não insira objetos metálicos, como um fio ou uma chave de fenda, no projetor. Caso algo caia no projetor, desligue-o, desconecte o cabo de alimentação da tomada e peça a uma pessoa qualificada para remover o objeto.
3. Desligue o projetor, desconecte o cabo de alimentação e solicite a reparação do projetor ao profissional de manutenção qualificado sob as seguintes condições:
 - Quando o cabo da alimentação ou o plugue estiver danificado ou gasto.
 - Se cair líquido no projetor ou se ele for exposto à chuva ou à água.
 - Se o projetor não funcionar normalmente quando seguir as instruções descritas neste manual do usuário.
 - Se deixar cair o projetor ou se o gabinete ficar danificado.
 - Se o projetor apresentar uma mudança clara no desempenho, indicando a necessidade de reparação.
4. Mantenha todos os itens, como lentes de aumento, fora do caminho de luz do projetor. A luz projetada da lente é abrangente, então todo tipo de objetos anormais que possam redirecionar a luz que sai da lente pode causar resultados imprevisíveis, como fogo ou lesões nos olhos.

5. Nunca remova nem abra o gabinete do projetor e nunca modifique o projetor. Caso contrário, fogo, choque elétrico ou fuga de luz laser pode causar perda da visão ou queimaduras.
6. Ao usar um cabo LAN:
Por segurança, não ligue ao conector da fiação do dispositivo periférico que possa ter tensão excessiva.
7. Não tente tocar nas saídas de ar no projetor durante a operação normal, pois elas estão quentes.

Limpeza

1. Desligue o projetor e retire o cabo de alimentação antes de limpar o gabinete ou substituir o laser.
2. Durante a limpeza, desligue o projetor e desconecte o cabo de alimentação da tomada.
3. Limpe periodicamente o gabinete com um pano. Se estiver muito sujo, utilize detergente neutro. Nunca use detergentes ou solventes fortes, como álcool ou tiner.
4. Utilize um soprador ou papel para lente para limpar a lente e seja cuidadoso para não riscar ou causar danos nela.
5. Não toque no projetor ou no plugue do cabo de alimentação com as mãos molhadas. Isso pode causar choque elétrico ou fogo.



CUIDADO

1. Não retire o cabo de alimentação da tomada ou do projetor quando o projetor está ligado. Isso pode danificar o projetor.
 - Durante a projeção de imagens
 - Durante o resfriamento após o projetor ter sido desligado.
(O LED do botão POWER pisca em verde enquanto o ventilador está girando e “resfriando...” é exibido na tela de LCD.)
2. Não desligue a alimentação de CA por 90 segundos após o laser ter sido ligado e enquanto o indicador POWER está piscando em verde. Isso poderá fazer com que o laser falhe prematuramente.
3. Recomenda-se usar uma tomada com um disjuntor de 20 A ou mais.
4. Mantenha as mãos longe da parte de montagem da lente enquanto a troca das lentes está em operação. Não fazer isso pode resultar em seus dedos ficando presos entre o gabinete e a tampa da lente.

Cuidado ao Transportar o Projetor/Manusear a Lente Opcional

Quando enviar o projetor com a lente, remova a mesma antes do envio. Sempre coloque a tampa contra poeira na lente quando ela não estiver anexada no projetor. A lente e o mecanismo de troca das lentes podem ficar danificados devido ao manuseamento incorreto durante o transporte.

Módulo de Luz

1. Um módulo de luz contendo vários diodos de laser está incluído no produto como a fonte de luz.
2. Esses diodos de laser são lacrados no módulo de luz. Não é necessária manutenção nem reparo para o desempenho do módulo de luz.
3. Não é permitido ao usuário final substituir o módulo de luz.
4. Entre em contato com o distribuidor qualificado para substituir o módulo de luz e obter mais informações.

Informações Importantes

Descarte do produto usado



A legislação na UE implementada em cada Estado Membro exige que os produtos elétricos e eletrônicos com esta marca (à esquerda) sejam descartados separadamente do lixo doméstico normal.

Isso inclui projetores e seus acessórios elétricos. Ao descartar tais produtos, siga as orientações das autoridades locais e/ou informe-se na loja onde adquiriu o produto.

Depois de coletar os produtos usados, eles serão reutilizados e reciclados da maneira apropriada. Esse esforço nos ajudará a reduzir ao mínimo os resíduos assim como o impacto negativo na saúde humana e no meio ambiente.

A marca nos produtos elétricos e eletrônicos se aplica somente aos Estados Membros da União Europeia.

Fora da União Europeia

Se você quiser descartar os produtos elétricos e eletrônicos usados fora da União Europeia, entre em contato com as autoridades locais e pergunte sobre a maneira correta de descarte.



Para a UE: O símbolo cruzado sobre a lixeira com rodas significa que as pilhas usadas não podem ser descartadas com o lixo doméstico! Há um sistema de coleta separado para as pilhas usadas que permite o tratamento e a reciclagem adequados, de acordo com a legislação.

De acordo com a diretiva 2006/66/EC da UE, as pilhas não podem ser descartadas de modo incorreto. Elas devem ser separadas para a coleta pelo serviço local.

Descarte de pilhas e baterias (Apenas para o Brasil)

Apos o uso, as pilhas/baterias NÃO podem ser dispostas em lixo doméstico, nem descartadas a céu aberto ou em corpos d'água, conforme Resolução CONAMA 401/08. Em respeito ao meio ambiente, a NEC tem como boa pratica a coleta de pilhas e baterias, dando a destinacao adequada das mesmas.

PARA SUA SEGURANCA, NAO AS INCINERE.

Para mais informação de contactos, refi ra-se à contracapa de Informação Importante.

Para fazer perguntas relacionadas a pontos duvidosos ou reparos

Contate o revendedor ou as filiais de suporte a seguir para fazer perguntas relacionadas a pontos duvidosos, mau funcionamento e reparos do produto.

Na Europa

Nome da Empresa: Sharp NEC Display Solutions Europe GmbH

Endereço: Landshuter Allee 12-14, D-80637 Munich, Germany

Telefone: +49 89 99699 0

Fax: +49 89 99699 500

E-mail: infomail@nec-displays.com

Site: <https://www.sharpnecdisplays.eu>

Na América do Norte

Nome da Empresa: Sharp NEC Display Solutions of America, Inc.

Endereço: 3250 Lacey Rd, Ste 500
Downers Grove, IL 60515 U.S.A.

Telefone: +1 866-632-6431

E-mail: cinema.support@sharpnec-displays.com

Site: <https://www.sharpnecdisplays.us>

Na China

Nome da Empresa: Sharp NEC Display Solutions (China), Ltd.

Endereço: 1F-North, A2 Building, Foxconn Technology Group, No. 2, 2nd Donghuan Road, Longhua District, Shenzhen City, P.R.C.

Telefone: 4008-900-678

E-mail: nec-support@sharpnec-displays.cn

Em Hong Kong e Taiwan

Nome da Empresa: Strong Westrex, Inc.

Endereço: Room 4108 China Resources Building, N° 26 Harbour Road, Wanchai, Hong Kong

Telefone: +852 2827 8289

Fax: +852 2827 5993

E-mail: Felix.chen@btn-inc.com

Na Coreia do Sul

Nome da Empresa: Hyosung ITX Co., Ltd.

Endereço: 1F, Ire Building, 2, Yangpyeong-dong 4-ga, Yeongdeungpo-gu, Seoul, Korea 150-967

Telefone: +82-2-2102-8591

Fax: +82-2-2102-8600

E-mail: moneybear@hyosung.com

Site: <http://www.hyosungitx.com>

Na Austrália e na Nova Zelândia

Nome da Empresa: NEC Australia Pty Ltd

Endereço: 26 Rodborough Road Frenchs Forest NSW 2086

Telefone: 131 632 (de qualquer lugar na Austrália)

E-mail: displays@nec.com.au

Site: <http://www.nec.com.au>

Na Tailândia, Singapura, Malásia, Indonésia e Filipinas

Nome da Empresa: Goldenduck International Co., Ltd.

Endereço: 65 Soi Phutthamothon Sai 1, 21 Bangramad, Talingchan, Bangkok, Thailand 10170

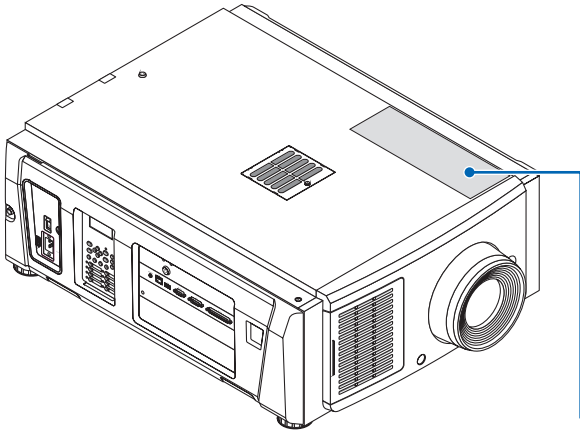
Telefone: +66-2887-8807

Fax: +66-2887-8808

E-mail: contact@goldenduckgroup.com



Etiqueta de Informação



Etiqueta A

Sobre o módulo de laser usado na fonte de luz

- Este produto tem um módulo de laser embutido. Controle e ajuste de procedimentos diferentes dos descritos neste documento podem resultar em exposição à radiação de laser perigosa.
- Este produto é classificado como Classe 1 do Padrão de Segurança de Produtos a Laser JIS C 6802: 2014, IEC 60825-1 3ª Edição: 2014. Este produto é classificado como Grupo de Risco 3 da IEC/EN 62471-5 1ª Edição: 2015.
- Este produto está em conformidade com os padrões de desempenho para produtos a laser sob 21 CFR Parte 1040, exceto no que diz respeito às características autorizadas pelo Número de Variação 2015-V-3435 em vigor em 7 de abril de 2016.

[Visão geral do laser embutido]

Comprimento de onda: Azul 450 – 470 nm

Potência máxima: Azul 563 W

[Padrão de radiação emitido pelo gabinete de proteção]

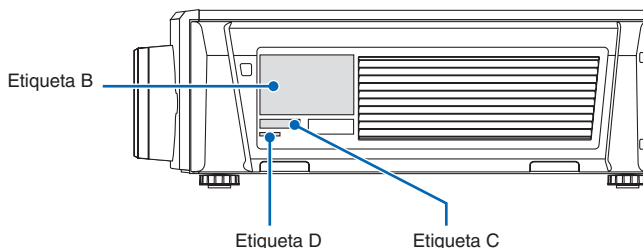
Comprimento de onda: Azul 450 – 470 nm

Saída máxima de radiação do laser: Azul 750 mW

A etiqueta explicativa do produto a laser é colocado no topo do projetor.

PRODUTO A LASER CLASSE 1

 CUIDADO - PRODUTO RG3



Etiqueta A: Explicação do Laser e Grupo de Risco/ Etiqueta de Segurança da Lâmpada

WARNING: MOUNT ABOVE THE HEADS OF CHILDREN

激光窗口

RISK GROUP 3
WARNING
DO NOT LOOK INTO THE BEAM.
NO DIRECT EYE EXPOSURE TO THE BEAM IS PERMITTED.
HAZARD DISTANCE: REFER TO THE MANUAL.
NO DIRECT EXPOSURE TO BEAM SHALL BE PERMITTED.
NOT FOR HOUSEHOLD USE.

GRUPE DE RISQUE 3
MISE EN GARDE
NE PAS REGARDER DIRECTEMENT DANS LE FAISCEAU.
L'EXPOSITION DIRECTE DES YEUX AU FAISCEAU EST INTERDITE.
DISTANCE A RISQUE: SE REPORTER AU MANUEL.
L'EXPOSITION DIRECTE AU RAYON DOIT ETRE AUTORISEE.
NE CONVIENT PAS A UN USAGE DOMESTIQUE.

RISIKOGRUPPE 3
WARNUNG
SCHAUEN SIE NICHT IN DEN STRAHL.
DIREKTER AUGENKONTAKT MIT DEM STRAHL IST NICHT ERLAUBT.
SICHERHEITABSTAND: SIEHE HANDBUCH.

ГРУППА РИСКА 3
ПРЕДУПРЕЖДЕНИЕ
НЕ СМОТРИТЕ НА ПУЧ.
ЗАПРЕЩАЕТСЯ ЛЮБОЕ ПРЯМОЕ ВОЗДЕЙСТВИЕ ПУЧА НА ГЛАЗА.
ОПАСНОЕ РАСТояНИЕ: СМ. РУКОВОДСТВО ПО ЭКСПЛУАТАЦИИ.

リスクグループ 3
警告
ビームを見ないこと。
目への直射光の照射を禁止する。
障害距離: 取扱説明書を参照

위험 그룹 3
경고
빔을 눈으로 보지 마십시오.
방울 직접 부딪는 눈에는 위험하지 않습니다.
위험 거리: 설명서를 참조하십시오.

風險群組 3
警告
勿直視光源。
避免眼睛直接受雷射。
危害距離: 請參閱說明書。

風險組別 3
警告
請勿直視光束。
不可允許眼睛轉瞬于光束中。
危害距離: 請參閱手冊。

IEC/EN 62471-5:2015

CLASS 1 LASER PRODUCT
LASERPRODUKT DER KLASSE 1
APPAREIL A LASER DE CLASSE 1
ЛАЗЕРНОЕ ИЗДЕЛИЕ 1 КЛАССА ОПАСНОСТИ
1类激光产品
第一級雷射產品
등급 1 레이저 제품
IEC 60825-1:2014
クラス 1 レーザー製品
JIS C 6802:2014











激光辐射
避免直接或接受到直射或散射辐射的照射
4类激光产品
波长: 蓝色450-470nm
最大输出: 蓝色750mW
GB 7247.1-2012

Informações Importantes

Etiqueta B
(NP-NC1402L)

 MODEL No. NP-NC1402L 200-240V ~ 50/60Hz 9.5A		XXXX XXXXX 3264662105	
商品名稱：放映機 型號：NP-NC1402L 電源：200-240V~、50/60Hz 額定輸入電流：9.5A 生產國別：中國	  	IS 13252 (Part 1)/ IEC 60950-1	使用上の注意 イ、通風孔をふさがないでください。 内部温度の上昇を招き故障の原因になります。 ロ、温度の高い場所や湿気が多い場所での使用は さけてください。
Проектор Модель: NP-NC1402L 200-240 В ~, 50/60 Гц, 9.5А Сделано в Китае Производитель: Дельта Электроникс, Инк.	  	R-41006165 www.bis.gov.in	警告 高圧注意  サービスマン以外の方は外装パネルを あけないでください。 内部には高電圧部分が多くあり、 万一さわると危険です。
제품명: 프로젝터 모델명: NP-NC1402L 제조(국가): 일타 일렉트로닉스 (장수) 유한회사/중국 입력전력: 200-240V ~, 50/60Hz, 9.5A 생산일: 일련번호에 표기 인증 서비스 센터 전화 번호: 080-022-1155 (호성ITX주식회사) *본 라벨과 전화번호는 국내 규정 내에서 적절한 목적을 위한 사용되어야 합니다.		ZU10002-20001 R-R-DVP-NP-NC1402L	CAUTION ATTENTION ACHTUNG ВНИМАНИЕ 주의 注意
Contact address for UK Sharp Electronics (Europe) Limited 4 Furzenground Way, Stockley Park, Uxbridge Middlesex, UB11 1EZ, United Kingdom Tegangan dan Frekuensi: 200-240V ~ 50/60Hz Produksi China	This device complies with part 15 of the FCC rules. Operation is subject to the following two conditions: (1) this device may not cause harmful interference, and (2) this device must accept any interference received, including interference that may cause undesired operation.	CAN ICES-003 (A)/NMB-003(A)	: TO PREVENT ELECTRIC SHOCK, DO NOT OPEN TOP COVER. NO USER-SERVICEABLE PARTS INSIDE. : AFIN DE PREVENIR UN CHOC ELECTRIQUE, NE PAS ENLEVER LE COUVERCLE. S'ADRESSER A UN REPARATEUR COMPETENT. : Zur Vermeidung eines elektrischen Schläges, öffnen Sie das Gehäuse nicht selbst. In diesem Gerät sind keine Teile enthalten, die vom Nutzer gewartet werden können. ZUR TRENNUNG VOM NETZ IST DER NETZSTECKER AUS DER STECKDOOSE ZU ZIEHEN! : ВО ИЗБЕЖАНИЕ УДАРА ЭЛЕКТРИЧЕСКИМ ТОКОМ НЕ ОТКРЫВАЙТЕ ВЕРХНИЮ КРЫШКУ. ВНУТРИ НЕТ ДЕТАЛЕЙ, ОБСЛУЖИВАЕМЫХ ПОЛЬЗОВАТЕЛЕМ. : 전기충격 방지를 위해 캐비닛을 열지 마십시오. 내부에는 사용자를 위한 서비스가능 부품이 들어있지 않습니다. : 請勿打開頂蓋，小心高壓電擊，機內並無用戶配件。 警告使用者：此為甲類資訊技術設備，於居住環境中使用時，可能會造成射頻擾動， 在此種情況下，使用者會被要求採取某些適當的對策。 This product complies with performance standards for laser products under 21 CFR Part 1040 except with respect to those characteristics authorized by Variance Number 2015-V-3435 effective on April 7, 2016. No direct exposure to beam shall be permitted. Not for household use. THIS CABINET IS CONSTRUCTED OF METAL(AL) and PLASTIC(PC/ABS)

(NP-NC1202L)

 MODEL No. NP-NC1202L 200-240V ~ 50/60Hz 9.5A		XXXX XXXXX 3264661902	
商品名稱：放映機 型號：NP-NC1202L 電源：200-240V~、50/60Hz 額定輸入電流：9.5A 生產國別：中國	  	IS 13252 (Part 1)/ IEC 60950-1	使用上の注意 イ、通風孔をふさがないでください。 内部温度の上昇を招き故障の原因になります。 ロ、温度の高い場所や湿気が多い場所での使用は さけてください。
Проектор Модель: NP-NC1202L 200-240 В ~, 50/60 Гц, 9.5А Сделано в Китае Производитель: Дельта Электроникс, Инк.	  	R-41006165 www.bis.gov.in	警告 高圧注意  サービスマン以外の方は外装パネルを あけないでください。 内部には高電圧部分が多くあり、 万一さわると危険です。
제품명: 프로젝터 모델명: NP-NC1202L 제조(국가): 일타 일렉트로닉스 (장수) 유한회사/중국 입력전력: 200-240V ~, 50/60Hz, 9.5A 생산일: 일련번호에 표기 인증 서비스 센터 전화 번호: 080-022-1155 (호성ITX주식회사) *본 라벨과 전화번호는 국내 규정 내에서 적절한 목적을 위한 사용되어야 합니다.		ZU10002-20001 R-R-DVP-NP-NC1402L	CAUTION ATTENTION ACHTUNG ВНИМАНИЕ 주의 注意
Contact address for UK Sharp Electronics (Europe) Limited 4 Furzenground Way, Stockley Park, Uxbridge Middlesex, UB11 1EZ, United Kingdom Tegangan dan Frekuensi: 200-240V ~ 50/60Hz Produksi China	This device complies with part 15 of the FCC rules. Operation is subject to the following two conditions: (1) this device may not cause harmful interference, and (2) this device must accept any interference received, including interference that may cause undesired operation.	CAN ICES-003 (A)/NMB-003(A)	: TO PREVENT ELECTRIC SHOCK, DO NOT OPEN TOP COVER. NO USER-SERVICEABLE PARTS INSIDE. : AFIN DE PREVENIR UN CHOC ELECTRIQUE, NE PAS ENLEVER LE COUVERCLE. S'ADRESSER A UN REPARATEUR COMPETENT. : Zur Vermeidung eines elektrischen Schläges, öffnen Sie das Gehäuse nicht selbst. In diesem Gerät sind keine Teile enthalten, die vom Nutzer gewartet werden können. ZUR TRENNUNG VOM NETZ IST DER NETZSTECKER AUS DER STECKDOOSE ZU ZIEHEN! : ВО ИЗБЕЖАНИЕ УДАРА ЭЛЕКТРИЧЕСКИМ ТОКОМ НЕ ОТКРЫВАЙТЕ ВЕРХНИЮ КРЫШКУ. ВНУТРИ НЕТ ДЕТАЛЕЙ, ОБСЛУЖИВАЕМЫХ ПОЛЬЗОВАТЕЛЕМ. : 전기충격 방지를 위해 캐비닛을 열지 마십시오. 내부에는 사용자를 위한 서비스가능 부품이 들어있지 않습니다. : 請勿打開頂蓋，小心高壓電擊，機內並無用戶配件。 警告使用者：此為甲類資訊技術設備，於居住環境中使用時，可能會造成射頻擾動， 在此種情況下，使用者會被要求採取某些適當的對策。 This product complies with performance standards for laser products under 21 CFR Part 1040 except with respect to those characteristics authorized by Variance Number 2015-V-3435 effective on April 7, 2016. No direct exposure to beam shall be permitted. Not for household use. THIS CABINET IS CONSTRUCTED OF METAL(AL) and PLASTIC(PC/ABS)

Etiqueta C



MODEL NO. NP-XXXXXXXX XXXXXXXX

Etiqueta D

M/F Date : YYYY. MM. DD

Faixa de radiação laser/Sem faixa de entrada (DP: Distância de perigo)

- A tabela abaixo descreve a faixa de radiação da luz emitida pelo projetor que é classificada como Grupo de Risco 3 (RG3), da IEC/EN 62471-5 1ª edição de 2015.
- Fique dentro dos limites para instalar o projetor.
- Instale uma barreira para impedir que os olhos das pessoas entrem na área RG3. Para a posição de instalação da barreira, mantenha a zona de segurança horizontal a mais de 1 m da área RG3. No caso de instalar o projetor acima da cabeça, mantenha 2 m (2,5 m nos EUA) de distância, pelo menos, entre o piso e a área RG3.
- O projetor deve ser instalado em uma altura que evite que os olhos fiquem expostos dentro da zona RG3. O administrador do equipamento (operador) deve controlar a entrada de espectadores na zona RG3.

NP-NC1402L (IEC/EN 62471-5 Primeira edição de 2015)

Lente		RG3 DP (m)	Tamanho da tela (m)	
			H	V
NP-9LS12ZM1	Largo	1,2	1,03	0,55
	Tele	2,1	1,21	0,64
NP-9LS13ZM1	Largo	1,2	0,96	0,51
	Tele	2,1	1,02	0,54
NP-9LS16Z1	Largo	1,7	1,05	0,55
	Tele	2,2	1,11	0,58
NP-9LS16ZM1	Largo	1,5	0,96	0,50
	Tele	2,7	1,02	0,54
NP-9LS20Z1	Largo	0,9	0,46	0,24
	Tele	1,7	0,62	0,33
NP-9LS20ZM1	Largo	0,9	0,39	0,21
	Tele	3,4	0,85	0,45
NP-9LS40ZM1	Largo	3,2	0,77	0,41
	Tele	7,9	1,23	0,65
NP-9LS08ZM1	Largo	0,7	0,91	0,48
	Tele	1,1	0,88	0,47

NP-NC1202 (IEC/EN 62471-5 Primeira edição de 2015)

Lente		RG3 DP (m)	Tamanho da tela (m)	
			H	V
NP-9LS12ZM1	Largo	0,9	0,79	0,41
	Tele	1,6	0,92	0,49
NP-9LS13ZM1	Largo	0,9	0,73	0,39
	Tele	1,6	0,78	0,41
NP-9LS16Z1	Largo	1,3	0,80	0,42
	Tele	1,7	0,84	0,45
NP-9LS16ZM1	Largo	1,1	0,73	0,39
	Tele	2,1	0,78	0,41
NP-9LS20Z1	Largo	0,7	0,35	0,18
	Tele	1,3	0,48	0,25
NP-9LS20ZM1	Largo	0,7	0,28	0,15
	Tele	2,6	0,64	0,34
NP-9LS40ZM1	Largo	2,4	0,58	0,31
	Tele	6,0	0,94	0,49
NP-9LS08ZM1	Largo	0,5	0,69	0,37
	Tele	0,8	0,67	0,35

Região RG3 quando não usar o acessório "NFK"

NP-NC1402L (IEC/EN 62471-5 Primeira edição de 2015)

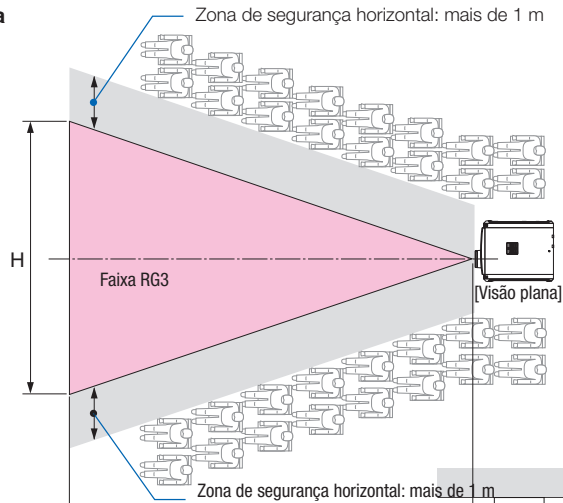
Lente		RG3 DP (m)	Tamanho da tela (m)	
			H	V
NP-9LS12ZM1	Largo	0,8	0,72	0,38
	Tele	1,4	0,84	0,44
NP-9LS13ZM1	Largo	0,8	0,67	0,35
	Tele	1,4	0,71	0,37
NP-9LS16Z1	Largo	1,2	0,72	0,38
	Tele	1,5	0,77	0,41
NP-9LS16ZM1	Largo	1,0	0,67	0,35
	Tele	1,9	0,71	0,38
NP-9LS20Z1	Largo	0,6	0,32	0,17
	Tele	1,1	0,43	0,23
NP-9LS20ZM1	Largo	0,6	0,25	0,13
	Tele	2,3	0,58	0,31
NP-9LS40ZM1	Largo	2,2	0,52	0,28
	Tele	5,5	0,85	0,45
NP-9LS08ZM1	Largo	0,5	0,63	0,33
	Tele	0,7	0,61	0,32

NP-NC1202 (IEC/EN 62471-5 Primeira edição de 2015)

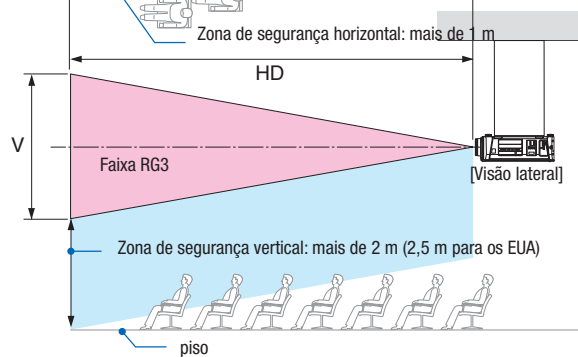
Lente		RG3 DP (m)	Tamanho da tela (m)	
			H	V
NP-9LS12ZM1	Largo	0,6	0,53	0,28
	Tele	1,0	0,63	0,33
NP-9LS13ZM1	Largo	0,6	0,50	0,26
	Tele	1,1	0,53	0,28
NP-9LS16Z1	Largo	0,8	0,54	0,28
	Tele	1,1	0,57	0,30
NP-9LS16ZM1	Largo	0,8	0,50	0,26
	Tele	1,4	0,53	0,28
NP-9LS20Z1	Largo	0,4	0,24	0,12
	Tele	0,8	0,32	0,17
NP-9LS20ZM1	Largo	0,4	0,16	0,09
	Tele	1,7	0,42	0,22
NP-9LS40ZM1	Largo	1,6	0,38	0,20
	Tele	4,1	0,63	0,33
NP-9LS08ZM1	Largo	0,3	0,47	0,25
	Tele	0,5	0,46	0,24

Informações Importantes

Quando instalado no piso ou na mesa



Quando instalado no teto



* Se a troca das lentes for utilizada, considere a mudança da imagem projetada de acordo com o volume de troca das lentes.

CUIDADO

Observe todas as precauções de segurança.

Para instalar o projetor

- Para planejar o layout do projetor, tome as medidas de segurança indicadas no manual de instalação.
- Para não correr risco, instale uma tomada para um fácil acesso para puxar o plugue de alimentação em caso de emergência ou um dispositivo, como um disjuntor, para desligar o fornecimento de energia para o projetor.
- Tome medidas de segurança para evitar que os olhos das pessoas fiquem na área RG3.
- Considerando o local de instalação, selecione uma lente adequada e proteja a zona de segurança que é determinada para cada lente. Para a operação no projetor com energia em relação ao ajuste da luz, verifique se as devidas medidas de segurança foram tomadas.
- Verifique a validade das medidas de segurança adotadas se a zona de segurança apropriada está protegida com base na lente instalada. Verifique periodicamente a validade e mantenha os resultados.
- Instrua o administrador do projetor (operadores) sobre a segurança antes de começar a operar o projetor.
- Este projetor é um produto RG3. O projetor é para uso profissional e deve ser instalado em um local onde a segurança é garantida. Por isso, consulte seu revendedor, pois a instalação e a colocação/remoção da unidade de lente deve ser realizada pelo profissional de manutenção. Nunca tente instalar o projetor por conta própria. Isso pode resultar em perda da visão etc.

Para usar o projetor

- Instrua o administrador do projetor (operadores) para realizar as inspeções antes de ligar o projetor. (Incluindo a verificação de segurança em relação à luz emitida pelo projetor)
- Instrua o administrador do projetor (operadores) para que consigam controlá-lo quando ele estiver ligado em caso de emergência.
- Instrua o administrador do projetor (operadores) para manter o manual de instalação, manual do usuário e registros de inspeção em um local onde possam acessar esses documentos com facilidade.
- Instrua-os para esclarecer se o projetor está em conformidade com as normas de cada país e região.

Tabela de conteúdos

Informações Importantes 2

1. O que há na caixa? e Nomes das peças do projetor..... 12

1-1. Recursos	12
1-2. O que há na caixa?	14
1-3. Nomes das peças do projetor.....	15

2. Instalação e conexão..... 21

2-1. Etapas para configurar e conectar.....	21
2-2. Conexão do cabo de alimentação.....	22
2-3. Conexão dos terminais de entrada da imagem	26
2-4. Conexão dos vários terminais de controle	26

3. Projeção de imagens (Operação básica) 27

3-1. Etapas de projeção das imagens	27
3-2. Como ligar o projetor.....	28
3-3. Seleção do título do sinal de entrada.....	30
3-4. Ajuste da posição e do tamanho da tela projetada	31
3-5. Prevenção de operações incorretas.....	35
3-6. Como ligar/desligar a fonte de luz com o projetor ligado	36
3-7. Como desligar o projetor.....	37

4. Utilização de menus 38

4-1. Operação básica com menus de ajuste	38
4-2. Tabela de menus de ajuste	43
4-3. Seleção de título	44
4-4. Configuração.....	45
4-5. Configuração de título.....	47
4-6. Informações	47

5. Manutenção do projetor 51

5-1. Limpeza do gabinete	51
5-2. Limpeza da lente.....	52
5-3. Limpeza dos Filtros de Ar.....	52

6. Apêndice 58

6-1. Solução de problemas.....	58
6-2. Lista de exibição de indicadores.....	59
6-3. Operação com um navegador HTTP	62
6-4. Gravação do arquivo de log (Save Information).....	64
6-5. Desenho em linhas gerais	67
6-6. Especificações	68
6-7. Cabo de alimentação.....	70
6-8. Atribuição de pinos e funções de terminal	72
6-9. Lista de produtos relacionados	79

1.

O que há na caixa? e Nomes das peças do projetor

1-1. Recursos

- **Projetor DLP Cinema®**

Cumprir com os rígidos padrões de projeção definidos pela organização especializada Digital Cinema Initiatives (DCI) nos Estados Unidos, usando tecnologia de imagem de vanguarda da NEC. Ele também é compatível com projeção em 3D e alta taxa de quadros (HFR).

- **Emprega uma fonte de luz de laser de longa vida útil**

O projetor emprega uma fonte de luz de laser recém-desenvolvida, oferecendo excelentes confiabilidade e redundância. Como a fonte de luz do laser tem uma longa vida, isso proporciona uma operação de baixo custo, ao remover a necessidade de manutenção como a substituição e o ajuste do módulo de luz ao longo de extensos períodos. Além disso, reduz o risco da fonte de luz desligar de repente, deixando uma tela preta.

- **Oferece um espaço reduzido de instalação e uma liberdade maior por meio de uma carcaça mais leve e compacta**

O uso de um chip Cinema DLP de 0,69" juntamente com a integração do módulo de luz na unidade principal do projetor oferece uma área de instalação reduzida, assim como melhora o grau de liberdade de instalação, como acabar com a necessidade de conexão a um duto de ventilação externa e com suporte a montagens no pedestal ou suspensa no teto. Uma grande variedade de lentes opcionais (vendidas separadamente) também estão disponíveis ao projetor para aceitar uma ampla variedade de métodos de instalação (a lente não é montada quando o projetor é enviado da fábrica).

- **Equipado com funções fáceis de usar**

(1) Função de memória da lente e função de memória de luz, que podem ser operadas com um toque

O projetor é equipado com uma função de memória da lente que pode salvar a posição do zoom e trocar a posição da lente e uma função de memória de luz que pode salvar a configuração de brilho separadamente para cada sinal de entrada. Isso possibilita projetar usando configurações predefinidas apenas selecionando o sinal ao projetar vários sinais de entrada diferentes, cada um com configurações de tamanho de tela e de brilho diferentes (Consulte "6-9. Lista de produtos relacionados" (página 79) para obter detalhes a respeito das lentes que oferecem suporte à função de memória da lente).

1. O que há na caixa? e Nomes das peças do projetor

- (2) Função incorporada de ajuste automático que torna o brilho e a cor da fonte de luz uniformes
A degradação do brilho e as variações de cor que acontecem quando a fonte de luz é usada por longos períodos são mantidas no mínimo (o período ao longo do qual as variações no brilho podem ser limitadas variam dependendo da configuração de brilho).
- (3) Os títulos mais usados podem ser registrados em botões predefinidos
O projetor foi equipado com 8 botões predefinidos que facilitam a seleção do título registrado (sinal de entrada). Neste projetor podem ser registrados no máximo 100 títulos (registro de sinal de entrada). Entre os títulos registrados, oito (16) títulos podem ser atribuídos aos botões predefinidos.
- (4) É possível operar e configurar o projetor através de uma rede de um PC
Você pode operar e configurar o projetor por uma rede de um PC usando o software Digital Cinema Communicator (DCC) V2, fornecido separadamente.

- **Proteção contra poeira avançada**

Uma blindagem de controle contra pó é disposta entre cada chip DMD de R, G e B, e o prisma espectroscópico/condensador. Ela impede que pó e sujeira no ar, e partículas de óleo em fumaça associada ao salão de eventos entrem em contato com a face do DMD e causem problemas operacionais.

- **Redução do custo operacional graças ao uso de filtros de metal**

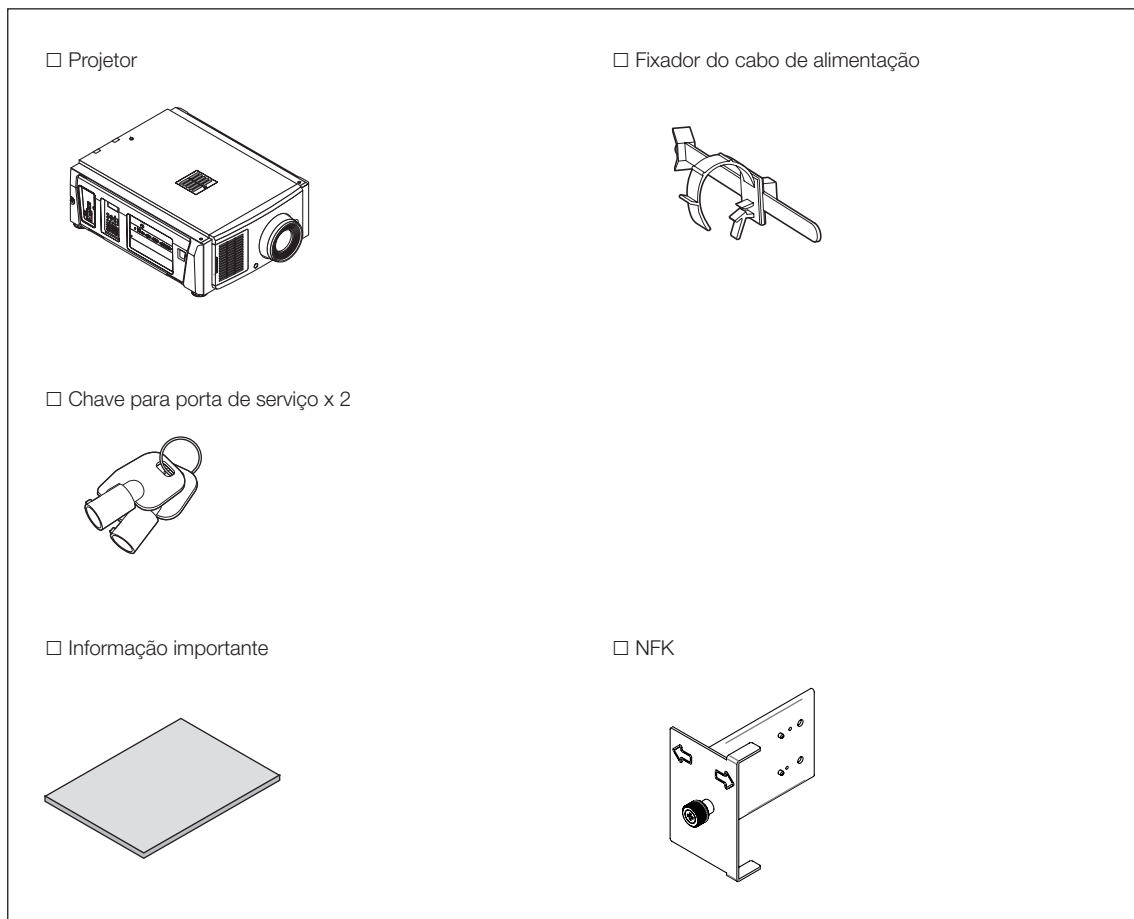
Os filtros são feitos de metal, para que possam ser utilizados repetidamente e não tenham de ser substituídos ao realizar a limpeza periódica.

Isto não só reduz os custos operacionais, mas também contribui para preservar o meio ambiente, pois nenhum dos filtros gastos é descartado.

1-2. O que há na caixa?

Verifique o conteúdo dos acessórios.

1-2-1. Projetor

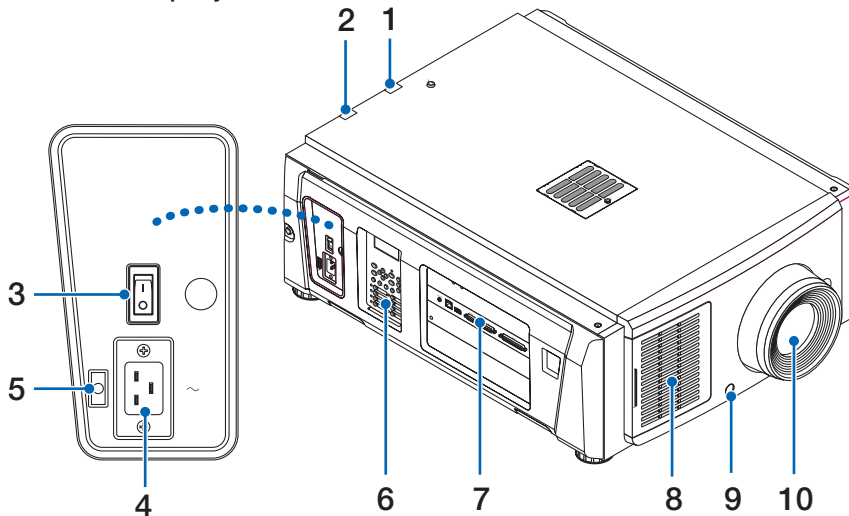


DICAS Caso você não receba todos os acessórios indicados acima, ou alguns estiverem danificados, contate imediatamente o revendedor/distribuidor.

Existem ligeiras diferenças nos desenhos apresentados neste manual, mas não há problema na utilização real.

1-3. Nomes das peças do projetor

1-3-1. Parte frontal do projetor



1. Indicador de status da LIGHT

Exibe o status da fonte de luz. Os indicadores acendem quando a fonte de luz está ligada e desligam quando a fonte de luz está desligada. (Consulte a página 61)

2. Indicador de status do SYSTEM

Indicam o status do projetor. Quando o projetor estiver funcionando normalmente, eles acenderão/piscarão em verde ou laranja. Quando ocorrer um erro, eles acenderão/piscarão em vermelho. Quando ocorrer um erro, verifique o conteúdo do display na tela LCD. (Consulte a página 61)

3. Chave principal de alimentação

Quando a energia CA está sendo fornecida, coloque a chave de alimentação principal na posição LIGADO (1), e o projetor entrará no estado de espera.

4. Entrada CA

Conecta ao cabo de alimentação CA. O cabo de alimentação CA não é um acessório. Consulte o revendedor/distribuidor sobre o cabo de alimentação CA.

5. Fixador do cabo de alimentação

Impede que o plugue de alimentação caia do projetor.

6. Painel de controle

No painel de controle, a alimentação do projetor é ligada ou desligada, títulos são selecionados e vários ajustes são feitos da tela projetada. (Consulte a página 19)

7. Terminais de conexão

Vários cabos de sinal de imagem devem ser conectados aqui. (Consulte a página 18)

Para expandir terminais de entrada de sinal, instale a placa de entrada de sinal opcional.

Contate o revendedor/distribuidor para obter mais informações sobre produtos opcionais vendidos separadamente.

8. Entrada de ar

A entrada de ar para o resfriamento do interior do projetor. Não cubra.

9. Conector remoto de intertravamento (dentro da parte frontal do projetor)

Essa porta é para o uso seguro do laser neste dispositivo. Ela é usada para controlar externamente a iluminação a laser no projetor. Consulte o revendedor/distribuidor sobre como utilizá-lo.

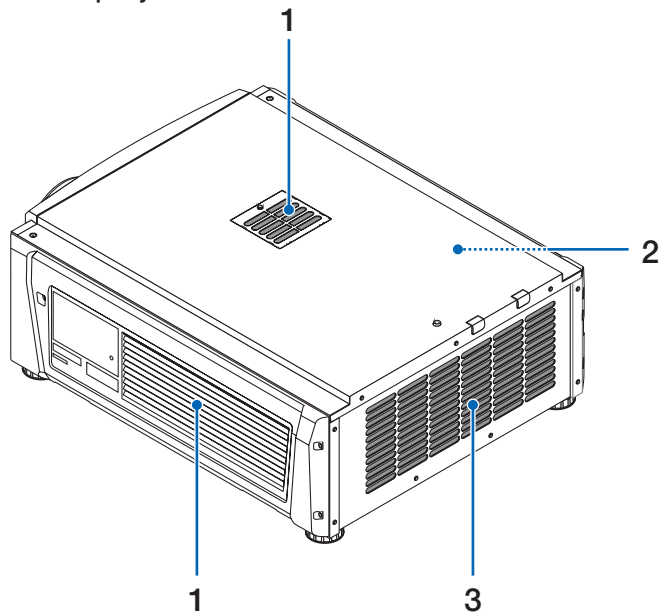
10. Lente (opcional)

As imagens são projetadas a partir da lente. Solicite ao revendedor/distribuidor para instalar ou substituir a lente.

1. O que há na caixa? e Nomes das peças do projetor

NOTA Não cubra as entradas e saída de ar durante a operação do projetor. Ventilação insuficiente pode elevar a temperatura interna e causar fogo ou mau funcionamento.

1-3-2. Parte traseira do projetor



1. Entrada de ar

A entrada de ar para o resfriamento do interior do projetor. Não cubra.

2. Campainha (dentro da parte traseira do projetor)

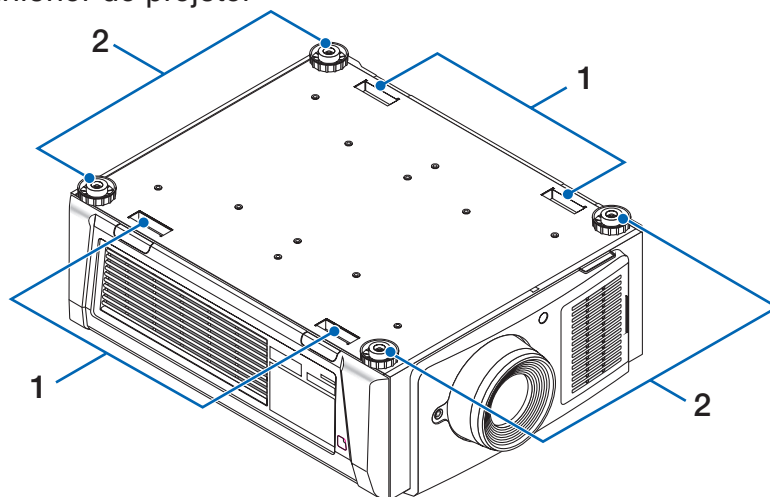
A campainha toca quando a alimentação é ligada ou ocorreu um erro.

3. Saída de ar

A saída de para a exaustão do calor no interior do projetor. Não cubra.

NOTA Não cubra as entradas e saída de ar durante a operação do projetor. Ventilação insuficiente pode elevar a temperatura interna e causar fogo ou mau funcionamento.

1-3-3. Parte inferior do projetor



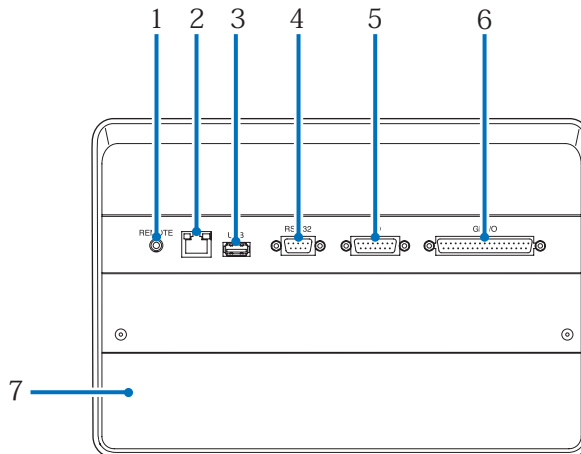
1. Alça (4 locais)

Alças para a movimentação do projetor.

2. Ajustadores de nível (em 4 posições)

Na instalação comum, é possível ajustar a inclinação do projetor em 4 posições.

1-3-4. Terminais de conexão



1. Terminal de serviço (REMOTE) (mini estéreo)

Este terminal é usado apenas para serviço.

2. Porta Ethernet (LAN) (RJ-45)

A porta para a interface com um servidor de sinal de imagem ou controle do projetor de um PC por uma rede. Conecte o projetor e o PC com um cabo Ethernet disponível no mercado (10/100/1000Base-T).

3. Porta USB (USB) (tipo A)

A porta para a manutenção do projetor.

4. Terminal de controle PC (RS-232) (D-sub 9P)

O terminal para operação do projetor de um PC por uma porta RS-232C ou para pessoal de manutenção definir dados para o projetor. Conecte o projetor e o PC com um cabo direto RS-232C disponível no mercado.

5. Terminal 3D (3D) (D-sub 15P)

O terminal para a conexão de um sistema de imagem 3D com o projetor. (Consulte a página 78)

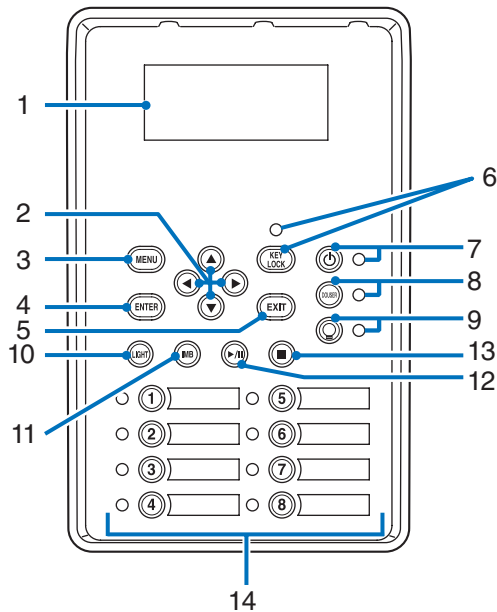
6. Terminal de controle externo (GP I/O) (D-sub 37P)

O terminal para o controle externo do projetor ou a conexão de um sistema de imagem 3D ao projetor. (Consulte a página 73)

7. Slot

O slot é usado para um bloco de mídia (IMB). Contate o revendedor/distribuidor para uma instalação de produtos opcionais. Consulte o manual de instruções para obter detalhes sobre o IMB.

1-3-5. Painel de controle



1. Tela LCD

O tela LCD exibe menus e valores definidos para as operações do projetor.

2. ▲/▼/◀▶ Botões (UP/DOWN/LEFT/RIGHT)

Pressione esses botões para selecionar um item de menu durante a exibição do menu.

3. Botão MENU

Pressione esse botão para exibir o menu de várias definições e ajustes. (Consulte a página 43)

4. Botão ENTER

Pressione esse botão para selecionar o item do menu.

5. Botão EXIT

Pressione esse botão para retornar ao item de menu anterior.

6. Botão KEY LOCK

Pressione esse botão para bloquear (KEY LOCK) os botões no painel de controle. Os botões no painel de controle não funcionarão enquanto KEY LOCK estiver ativado.

Pressionar o botão KEY LOCK por mais de um segundo enquanto KEY LOCK estiver desativado bloqueará os botões.

Pressionar o botão KEY LOCK por mais de um segundo enquanto KEY LOCK estiver ativado desbloqueará os botões. (Consulte a página 35)

NOTA Por padrão, KEY LOCK será automaticamente ativado se o painel de controle ficar inativo no estado de espera por 30 segundos. (Consulte a página 35)

7. Botão Ⓞ POWER

Pressione esse botão por mais de três segundos para ligar ou desligar (espera) o projetor. (Consulte a página 60)

Para inicializar o projetor, ligue a chave de alimentação principal do projetor para deixá-lo no estado de espera. (Consulte a página 28)

8. Botão DOUSER

Pressione esse botão para abrir e fechar o douser. (Consulte a página 60)

9. Botão LIGHT ON/OFF

Pressione esse botão por mais de cinco segundos para ligar ou desligar a fonte de luz enquanto o projetor está ligado. (Consulte a página 36)

10. Botão LIGHT

Pressione esse botão para exibir o menu de ajuste da fonte de luz. (Consulte a página 34)

11. Botão IMB (planejado para compatibilidade em uma futura atualização)

Esse botão é usado quando o bloco de mídia está instalado no projetor.

Pressione esse botão para exibir o menu de operação do bloco de mídia.

1. O que há na caixa? e Nomes das peças do projetor

12. Botão reproduzir/pausar (planejado para compatibilidade em uma futura atualização)

Esse botão é usado quando o bloco de mídia está instalado no projetor.

Pressione esse botão para reproduzir ou pausar o conteúdo da imagem.

13. Botão Parar (planejado para compatibilidade em uma futura atualização)

Esse botão é usado quando o bloco de mídia está instalado no projetor.

Pressione esse botão para parar a reprodução do conteúdo da imagem.

14. Botões predefinidos

Pressione o botão predefinido para selecionar um título (sinal de entrada) atribuído a cada botão. Até 100 títulos (sinais de entrada) podem ser registrados neste projetor, e quaisquer 16 títulos dentre eles podem ser atribuídos ao botão predefinido.

Solicite ao revendedor para registrar e alterar os títulos dos botões conforme necessário.

Os indicadores de botão predefinido mostram o respectivo título atribuído ou o status da seleção. (Consulte a página 59)



DICAS Para selecionar um título alocado a um dos botões predefinidos, use o procedimento a seguir.

- Para selecionar um título alocado a um de “Preset Button1” a “Preset Button8”
Pressione o botão que corresponde ao número do botão predefinido (botão <1> a <8>).
 - Pressione o botão <1> para selecionar o “Preset Button1”.
 - Pressione o botão <8> para selecionar o “Preset Button8”.
- Para selecionar um título alocado a um de “Preset Button9” a “Preset Button16”
Pressione o botão predefinido (botão <1> a <8>) enquanto mantém pressionado o botão UP.
 - Pressione o botão <1> enquanto mantém pressionado o botão UP para selecionar o botão “Preset Button9”.
 - Pressione o botão <8> enquanto mantém pressionado o botão UP para selecionar o botão “Preset Button16”.



2.

Instalação e conexão

2-1. Etapas para configurar e conectar

Siga as etapas a seguir para configurar o seu projetor:

- **Etapa 1**

Configure a tela e o projetor. (Contate o revendedor para executar a configuração.)

- **Etapa 2**

Conecte o cabo de alimentação ao projetor. (Consulte a página 22)

- **Etapa 3**

Conecte os cabos aos terminais de entrada de imagem. (Consulte a página 26)

Conecte os cabos aos vários terminais de controle. (Consulte a página 26)

2-2. Conexão do cabo de alimentação

O cabo de alimentação não é fornecido com o projetor. Use um cabo de alimentação que atenda aos padrões e à tensão da fonte de alimentação do país em que estiver usando o projetor. Pergunte ao revendedor qual cabo selecionar e comprar.

AVISO

Leia com atenção o conteúdo descrito nesta seção antes da conexão e conecte os cabos de acordo com o procedimento correto. O manuseio inadequado pode causar lesões corporais fatais, sérias ou de outros tipos devido ao fogo ou choque elétrico.

CUIDADO

- Antes de conectar os cabos de alimentação, verifique se a chave de alimentação principal do projetor está desligada. Execute a conexão com a alimentação CA desligada.
- Certifique-se de aterrar o equipamento para garantir a segurança. Use um cabo de alimentação que atenda aos padrões e à tensão da fonte de alimentação do país em que estiver usando o projetor (página 70) e sempre conecte o equipamento ao terra. Se o terra não estiver conectado, ele pode causar choques elétricos.
- Ao conectar os plugues do cabo de alimentação ao AC IN e à tomada elétrica, insira com segurança os plugues totalmente. Se a conexão entre o plugue do cabo de alimentação e a tomada elétrica ficar solta, a área do plugue poderá gerar calor, causando queimaduras e acidentes.

CUIDADO

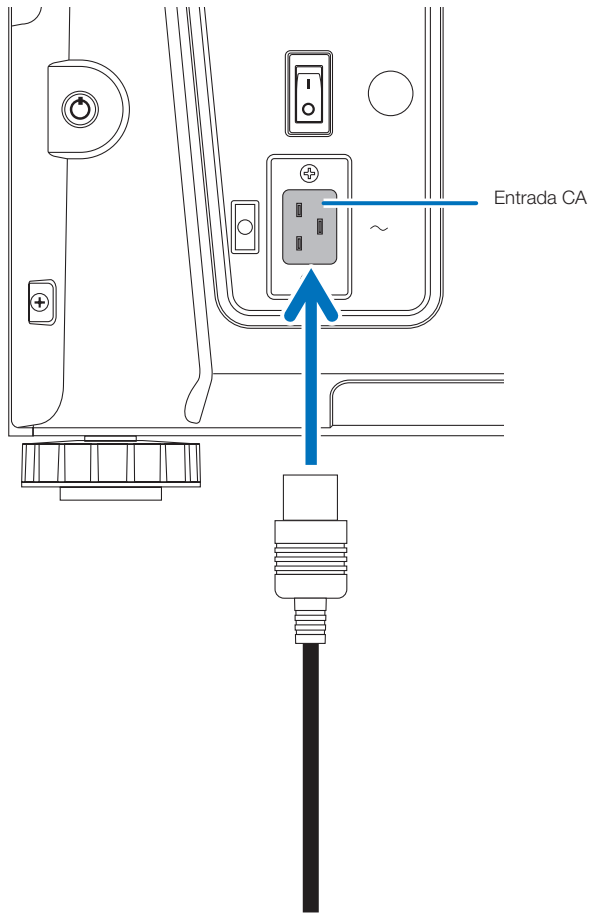
- Este equipamento foi projetado para ser usado com o cabo de alimentação conectado ao fio terra. Se o cabo de alimentação não estiver conectado ao terra, poderá causar choque elétrico. Verifique se o cabo de alimentação está conectado à tomada diretamente e aterrado corretamente. Não use um adaptador conversor de plugue com 2 núcleos.

NOTA

- Instale a tomada elétrica perto da unidade principal do projetor, de modo que a fonte de alimentação possa ser interrompida desconectando o cabo de alimentação CA.
- Quando conectar ou desconectar o cabo de alimentação CA, verifique se a chave de alimentação principal está na posição [O]. Caso não esteja, pode danificar o projetor.
- Não use uma fonte de alimentação trifásica. Isto pode causar mau funcionamento.

1 Conectar ao cabo de alimentação CA.

Conecte o cabo de alimentação CA ao projetor.



2 Conecte o plugue de alimentação à tomada elétrica.

Isto conclui a conexão do cabo da fonte de alimentação CA.

2. Instalação e conexão

Usando o limitador do cabo de alimentação

Para evitar que o cabo de alimentação se desconecte acidentalmente da entrada AC IN do projetor, fixe-o com o limitador fornecido.

CUIDADO

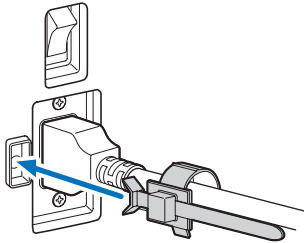
- Para evitar que o cabo fique solto, certifique-se de que as pontas do cabo de alimentação estejam completamente inseridas no terminal AC IN do projetor antes de usar o limitador para fixar o cabo de alimentação. Se o cabo de alimentação estiver com um contato solto, poderá acarretar em choque elétrico.
- Não enfeixe o cabo de alimentação. Isto pode causar calor ou fogo.

NOTA

- Não prenda o cabo de alimentação com outros cabos. Isto pode gerar ruído, que pode afetar de forma negativa o cabo de sinal.
- Cuidado para não inserir a tira ao contrário. Uma vez presa, ela não poderá ser removida da ranhura.

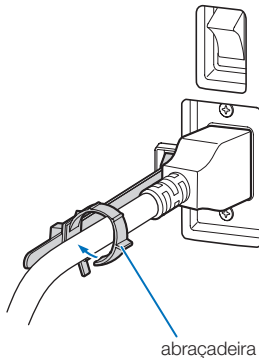
Conexão do limitador do cabo de alimentação

- 1** Insira a extremidade da tira do limitador do cabo de alimentação na ranhura ao lado do AC IN no painel do terminal.

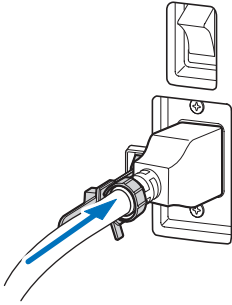


- 2** Use o limitador do cabo para fixar o cabo de alimentação.

Empurre a abraçadeira para travá-la.



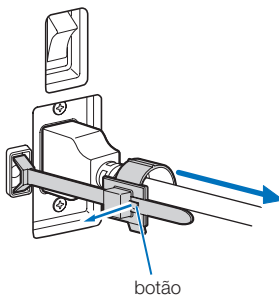
- 3** Deslize a abraçadeira até o punho do cabo de alimentação.



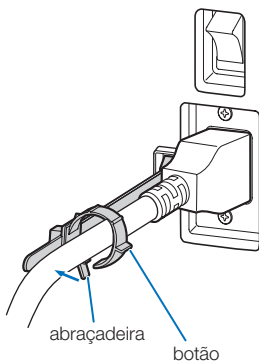
Isto conclui a fixação do limitador do cabo de alimentação.

Remoção do cabo de alimentação do limitador

- 1** Empurre a abraçadeira do limitador do cabo de alimentação para abri-la.



- 2** Empurre a abraçadeira para abri-la o suficiente para retirar o cabo de alimentação.



CUIDADO

O projetor poderá ficar temporariamente quente quando a alimentação é desligada ou se alimentação for desconectada durante a projeção. Tome cuidado ao lidar com o projetor.

2-3. Conexão dos terminais de entrada da imagem

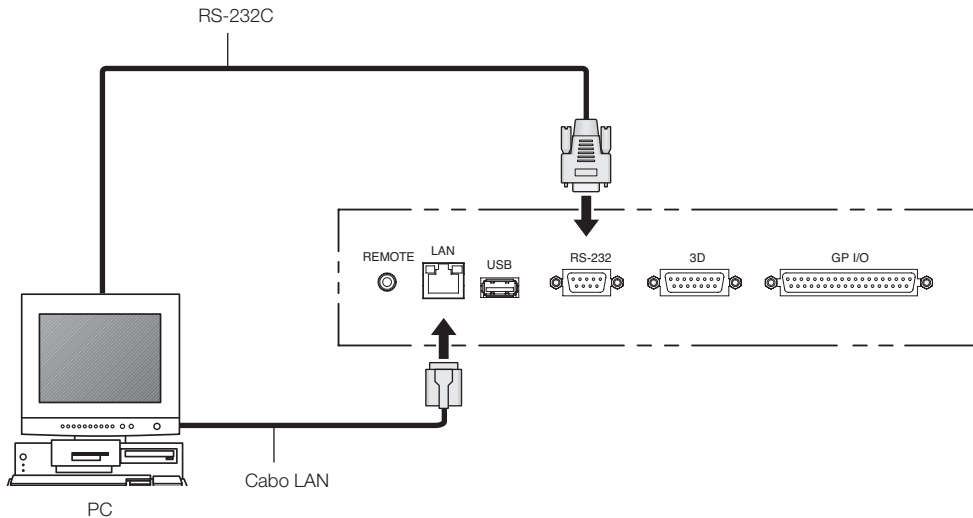
As portas de entrada de vídeo que podem ser usadas com cada placa são apresentadas a seguir. Consulte o manual de instruções do IMB ou da placa de entrada de sinal para obter detalhes sobre como conectar as portas de entrada de vídeo com equipamentos externos.

IMB	Porta de entrada HDMI	x 1
	Porta de entrada 3G SDI	x 2

2-4. Conexão dos vários terminais de controle

Para controle, o projetor é fornecido com tais portas como o terminal de controle de PC e a porta Ethernet (RJ-45).

- Terminal de controle PC (RS-232)----- Use este terminal quando controlar o projetor em conexão serial de um PC.
- Porta LAN (LAN) ----- Use esta porta quando controlar o projetor em conexão LAN de um PC.
- Porta de controle da unidade de resfriamento (LAN)----- Use esta porta para controlar a unidade de resfriamento a partir do projetor por meio de uma conexão LAN.



3.

Projeção de imagens (Operação básica)

3-1. Etapas de projeção das imagens

- **Etapa 1**

Ligue a alimentação ao projetor. (Consulte a página 28)

- **Etapa 2**

Selecione o título do sinal de entrada. (Consulte a página 30)

- **Etapa 3**

Ajuste a posição e o tamanho da tela projetada. (Consulte a página 31)

- **Etapa 4**

Desligue a alimentação do projetor. (Consulte a página 37)

3-2. Como ligar o projetor

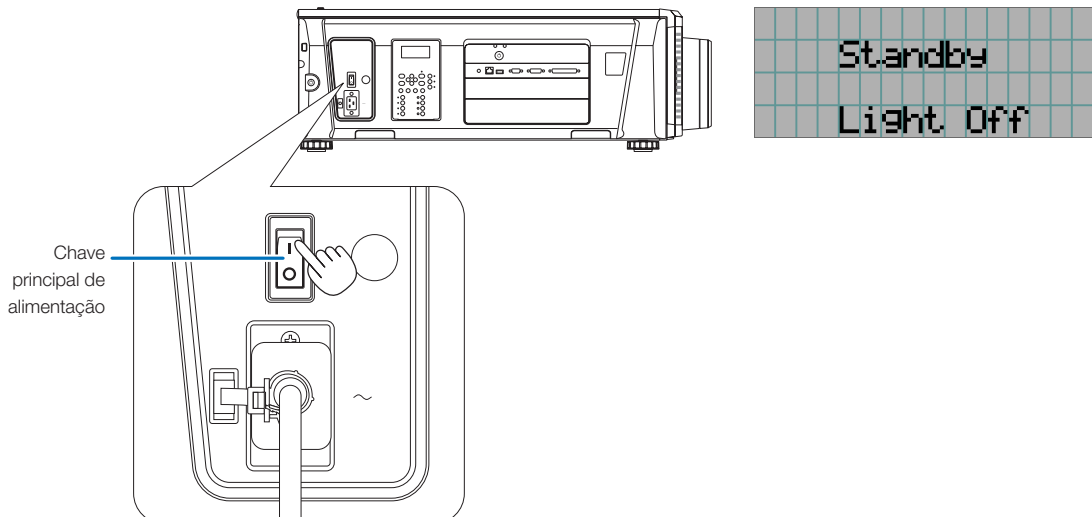
- Preparação:**
- Conecte o cabo de alimentação ao projetor (consulte a página 22).
 - Forneça alimentação de CA ao projetor.

- [NOTA]**
- Desligue o interruptor de energia principal do projetor ao fornecer ou cortar a alimentação de CA para o projetor. Fornecer ou desligar a alimentação de CA quando o interruptor de alimentação principal está ligado irá danificar o projetor.
 - Ligar e desligar o projetor envolve uma operação em duas fases: o “interruptor de alimentação principal” e o “botão POWER”.
 - Ligando a energia. (Consulte esta página)
 - [1] Ligue o “interruptor de alimentação principal” do projetor.
O projetor está no modo de espera.
 - [2] Se a opção KEY LOCK estiver ativada, pressione o botão KEY LOCK por um segundo ou mais.
KEY LOCK está desativada e os botões no painel de controle podem ser operados.
 - [3] Pressione o botão POWER por três segundos ou mais.
O projetor é ligado.
 - Desligando a energia. (Consulte a página 37)
 - [1] Pressione o botão POWER por três segundos ou mais.
O projetor está no modo de espera.
 - [2] Desligue o “interruptor de alimentação principal” do projetor.
O projetor é desligado.

1 Remova a tampa da lente.

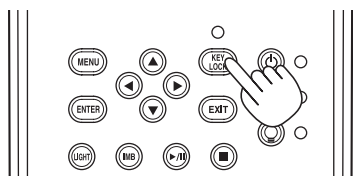
2 Ligue a “chave de alimentação principal” na lateral do projetor.

Uma campainha soará no projetor. O indicador do botão POWER piscará em verde e o indicador de status SYSTEM acenderá em laranja (estado de espera). Por padrão, KEY LOCK será automaticamente ativado se o painel de controle ficar inativo no estado de espera por 30 segundos. Os botões no painel de controle não funcionarão enquanto KEY LOCK estiver ativado. (Consulte a página 35)

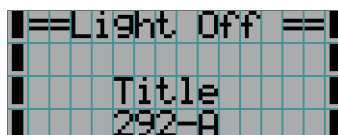
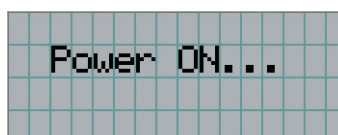
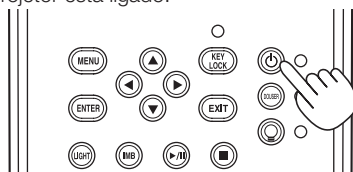


5 Se o botão KEY LOCK estiver ativado, pressione-o por um segundo ou mais.

KEY LOCK fica desativado. O indicador do botão KEY LOCK desliga e os botões no painel de controle tornam-se operáveis. (Consulte a página 35)

**6** Pressione o botão POWER no painel de controle do projetor por três segundos ou mais.

O projetor está ligado.



Quando a inicialização do projetor for concluída, o status dos botões POWER, DOUSER e LIGHT ON/OFF e do botão predefinido (botão <1> a <8>) é alterado conforme a seguir.

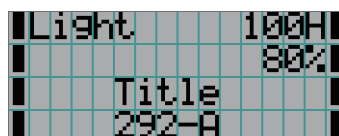
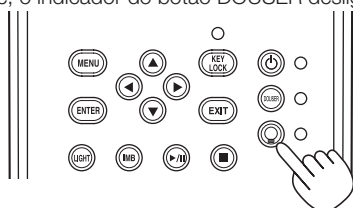
Botão POWER	Acende verde
Botão DOUSER	Definições iniciais: Desligado (douser desligado)
Botão LIGHT ON/OFF	Definições iniciais: Piscando verde (A fonte de luz está apagada)
Botão <1> a <8>	O último botão predefinido selecionado está aceso em verde

7 Pressione o botão LIGHT ON/OFF no painel de controle por três segundos ou mais.

A fonte de luz liga e a tela produz luz cerca de 15 segundos depois.

O indicador do botão Light ON/OFF pisca em ciclos de 2 (e muda para luz verde contínua 90 segundos depois).

O douser fica fechado até que a luz brilhe na tela (o indicador do botão DOUSER acende em verde). Quando o douser abre, o indicador do botão DOUSER desliga.

**NOTA**

- Enquanto o projetor estiver ligado, certifique-se de remover a tampa da lente e a tampa protetora do vidro. Do contrário, a tampa da lente ou a tampa protetora do vidro poderão deformar devido ao acúmulo de calor.
- Nos casos a seguir, não será possível ligar o projetor mesmo se pressionar o botão POWER.
 - Quando a temperatura interna estiver excessivamente alta. A função de proteção impedirá a ligação da alimentação. Aguarde algum tempo (até que o interior do projetor esfrie) e ligue a alimentação.
 - Quando o indicador de status SYSTEM estiver piscando em vermelho e a fonte de luz não acender depois de ligar. O projetor poderá estar com problemas. Verifique o display do erro na tela LCD e contate o revendedor/distribuidor para obter instruções.
- Ao ligar o projetor, verifique se não há alguém olhando na direção da lente, no caminho da luz emitida pelo laser.

3-3. Seleção do título do sinal de entrada

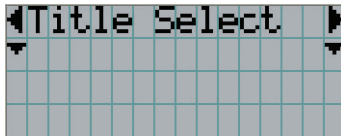
Este projetor permite selecionar um título pré-registrado (sinal de entrada) usando os botões predefinidos no painel de controle (até 16 títulos). Solicite ao revendedor/distribuidor detalhes sobre o registro e a alteração de títulos. Esta seção explica as etapas para a seleção de títulos registrados.

1 Ligue a alimentação aos dispositivos de imagem conectados ao projetor.

2 Pressione o botão MENU.

3 Pressione o botão LEFT/RIGHT para exibir “Title Select” na tela LCD.

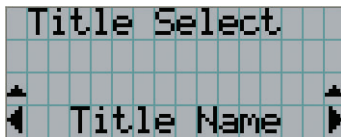
A cada vez que pressionar os botões LEFT/RIGHT, o display apresentará o ciclo “Title Select” ↔ “Configuration” ↔ “(Title Setup)” ↔ “Information.”



4 Pressione o botão DOWN.

O título do sinal de entrada é exibido.

- Se fizer a seleção errada, pressione o botão UP. O display retornará ao menu anterior.

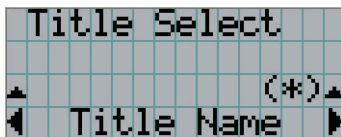


5 Pressione o botão LEFT/RIGHT para exibir “Title of Signal to be Projected” na tela LCD.

6 Pressione o botão ENTER.

O título do sinal a ser projetado é selecionado.

- A marca (*) no LCD indica que este é o item selecionado no momento.

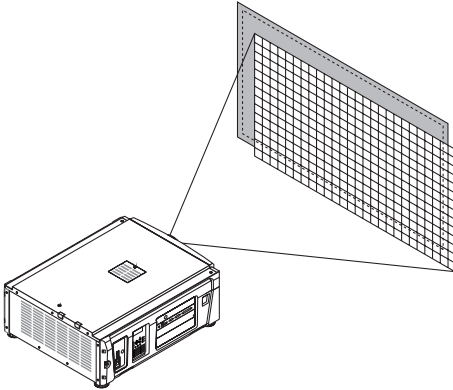


3-4. Ajuste da posição e do tamanho da tela projetada

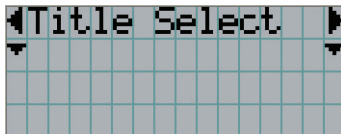
3-4-1. Exibição do padrão de teste

- 1 Pressione o botão MENU ou selecione um padrão de teste dos botões predefinidos (botões <1> a <8>).

Se você registrar os padrões de teste nos botões predefinidos (botões <1> a <8>), selecione o padrão de teste de acordo com "3-3. Seleção do título do sinal de entrada (Consulte a página 30)".

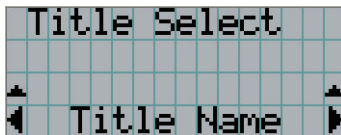


- 2 Pressione o botão LEFT/RIGHT para exibir "Title Select" na tela LCD.



- 3 Pressione o botão DOWN.

O título do sinal de entrada é exibido.



- 4 Pressione o botão LEFT/RIGHT para exibir "TEST Pattern" na tela LCD.

- 5 Pressione o botão DOWN.

A tela LCD entra no modo em que é possível selecionar um padrão de teste.



- 6 Pressione o botão LEFT/RIGHT.

O nome do padrão de teste será trocado na tela LCD.

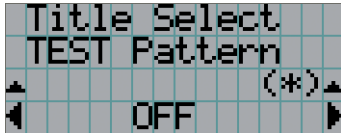
3. Projeção de imagens (Operação básica)

- 7 Exiba no LCD o nome do padrão de teste a ser projetado e pressione o botão ENTER.

O padrão de teste é exibido.



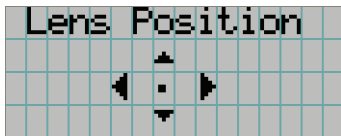
Para cancelar a exibição do padrão de teste, selecione o título do sinal a projetar ou selecione o padrão de teste "OFF".



3-4-2. Ajuste a posição da tela projetada (deslocamento da lente)

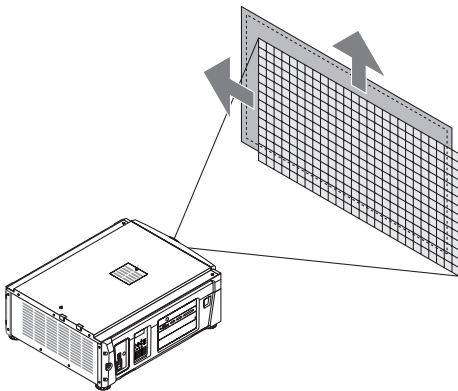
- 1 Pressione o botão MENU.
- 2 Pressione o botão LEFT/RIGHT para exibir "Configuration" na tela LCD.
- 3 Pressione o botão DOWN.
- 4 Pressione o botão LEFT/RIGHT para exibir "Lens Control" na tela LCD.
- 5 Pressione o botão DOWN.

A tela ("Lens Position") para ajustar a posição da tela projetada é exibida.



- 6 Pressione o botão UP/DOWN/LEFT/RIGHT.

A posição da tela projetada move-se na direção selecionada.



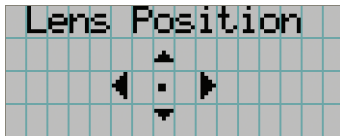
- 7 Pressione o botão EXIT quando concluir o ajuste.

O display retornará ao menu um nível acima (onde "Lens Control" é exibido).

3-4-3. Ajuste do tamanho (zoom) e foco da tela projetada

- 1** Pressione o botão MENU.
- 2** Pressione o botão LEFT/RIGHT para exibir “Configuration” na tela LCD.
- 3** Pressione o botão DOWN.
- 4** Pressione o botão LEFT/RIGHT para exibir “Lens Control” na tela LCD.
- 5** Pressione o botão DOWN.

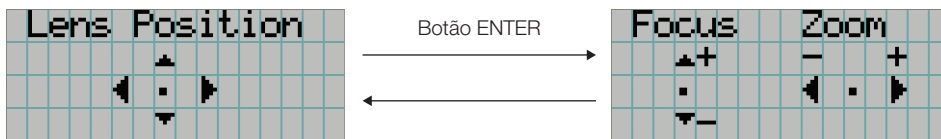
A tela (“Lens Position”) para ajustar a posição da tela projetada é exibida.



- 6** Pressione o botão ENTER.

A tela para ajustar o tamanho e o foco da tela projetada é exibida.

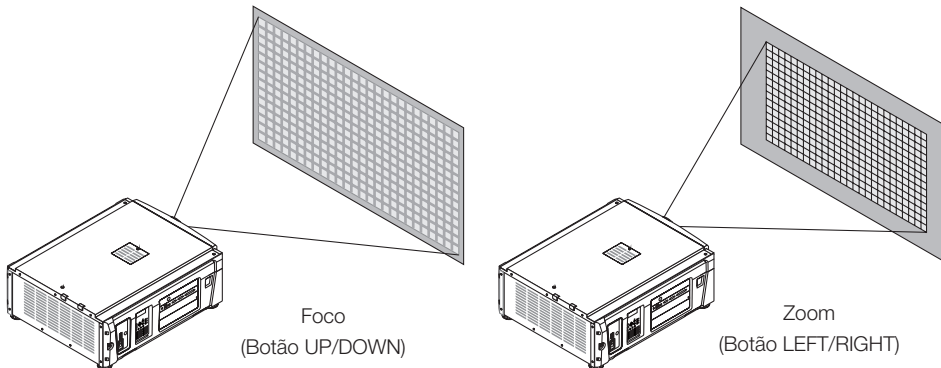
Pressione o botão ENTER para alternar o display entre os ajustes “Lens Position” e “Focus Zoom”.



- 7** Ajuste o tamanho e o foco da tela projetada.

Pressione o botão UP/DOWN para ajustar o foco.

Pressione o botão LEFT/RIGHT para ajustar o tamanho.



- 8** Pressione o botão EXIT quando concluir o ajuste.

O display retornará ao menu um nível acima (onde “Lens Control” é exibido).

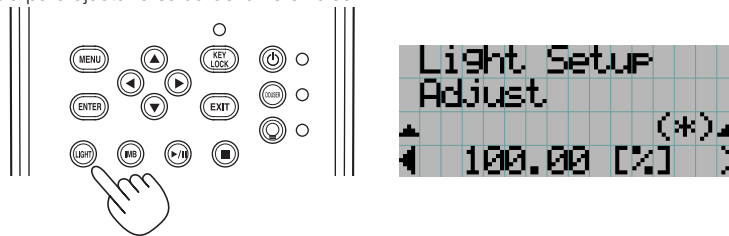
3. Projeção de imagens (Operação básica)

3-4-4. Ajuste do brilho da tela projetada (Saída de luz)

NOTA Se a temperatura interna dentro do projetor subir devido à elevação da temperatura do ambiente, a saída da fonte de luz é poderá ser reduzida automaticamente. Essa é uma das funções de proteção do projetor e é chamada de “modo de proteção da temperatura (alimentação de luz baixa)”. Quando o projetor entra no modo de proteção da temperatura, a tela fica ligeiramente mais escura. Para sair do modo de proteção de temperatura, ajuste a saída de luz. Entre em contato com seu fornecedor/distribuidor para obter detalhes.

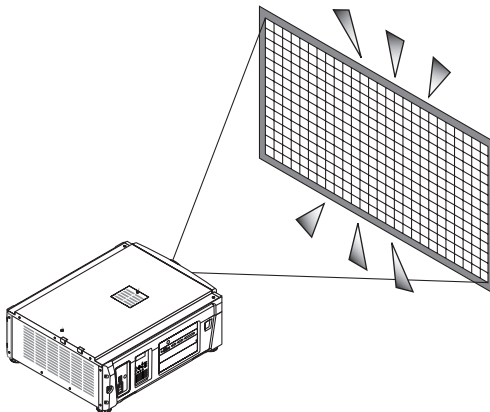
1 Pressione o botão LIGHT.

A tela para ajustar a saída de luz é exibida.



2 Pressione o botão LEFT/RIGHT para ajustar a saída de luz.

O valor de ajuste especificado é aplicado.



3-5. Prevenção de operações incorretas

Os botões no painel de controle podem ser bloqueados (KEY LOCK) para evitar operações erradas. Os botões no painel de controle não funcionarão enquanto KEY LOCK estiver ativado. KEY LOCK precisa estar desativado para operar esses botões.

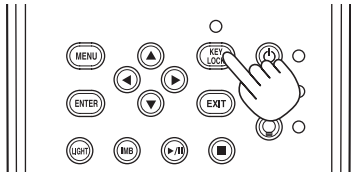
NOTA

- KEY LOCK será automaticamente ativado nos seguintes casos:
 - Quando o projetor tiver entrado no estado de espera ligando-se a chave de alimentação principal do projetor durante o fornecimento de alimentação CA.
 - Quando o projetor tiver entrado no estado de espera após desligar a alimentação usando o botão POWER.
- O momento em que KEY LOCK é ativado enquanto o projetor está no estado de espera depende da definição de "Auto Key Lock" no menu de ajuste.
 - Quando Auto Key Lock for ativado, KEY LOCK será automaticamente ativado se o painel de controle ficar inativo (sem operação) no estado de espera por 30 segundos. KEY LOCK será automaticamente ativado de novo após KEY LOCK ser desativado se o painel de controle ficar inativo (sem operação) por 30 segundos.
 - Quando Auto Key Lock está desativado, KEY LOCK é automaticamente ativado quando o projetor entra no estado de espera; contudo, ele ficará desativado após KEY LOCK ser desligado.

3-5-1. Definição de KEY LOCK

- Pressione o botão KEY LOCK no painel de controle por um segundo ou mais.

KEY LOCK fica ativado. O indicador do botão KEY LOCK acende em laranja. Quando você pressionar um botão no painel de controle do projetor enquanto KEY LOCK estiver ativado, "Panel is Locked. (KEY LOCK)" será exibido e o botão não funcionará. (Consulte a página 39)



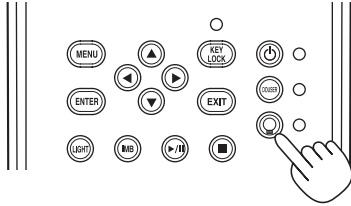
3-5-2. Como desligar KEY LOCK

- Pressione o botão KEY LOCK por mais de um segundo enquanto KEY LOCK estiver ativado. KEY LOCK fica desativado. O indicador do botão KEY LOCK desliga.

3-6. Como ligar/desligar a fonte de luz com o projetor ligado

3-6-1. Como desligar a fonte de luz

- Pressione o botão LIGHT ON/OFF no painel de controle por três segundos ou mais.



3-6-2. Como ligar a fonte de luz

- Pressione o botão LIGHT ON/OFF no painel de controle por três segundos ou mais.

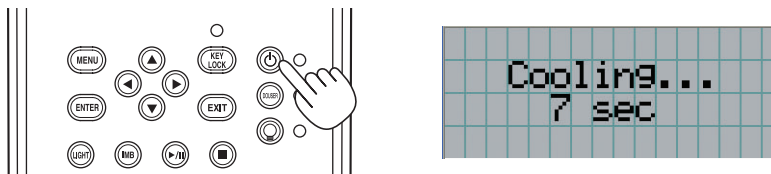
3-7. Como desligar o projetor

1 Pressione o botão POWER no painel de controle do projetor por três segundos ou mais.

A fonte de luz é desligada, o indicador do botão POWER pisca em verde e o indicador de STATUS pisca em laranja (estado de resfriamento).

O ventilador continuará a girar durante o resfriamento e o tempo restante para o resfriamento aparecerá na tela LCD. O tempo de resfriamento é de 90 segundos.

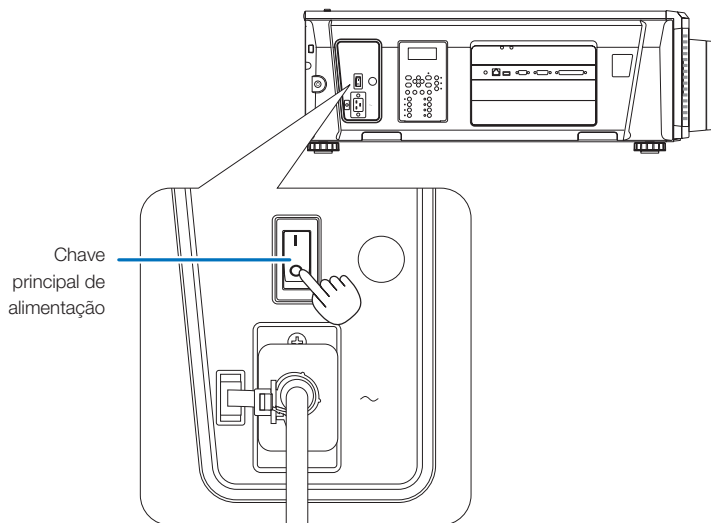
Quando o resfriamento é concluído, o indicador do botão POWER desliga e o indicador de status acende em laranja (estado de espera). Por padrão, KEY LOCK será automaticamente ativado se o painel de controle ficar inativo no estado de espera por 30 segundos. Os botões no painel de controle não funcionarão enquanto KEY LOCK estiver ativado. (Consulte a página 35)



2 Aguarde até o projetor entrar no estado de espera antes de desligar a chave de alimentação principal do projetor.

O indicador do botão POWER é desligado, assim como a alimentação principal.

3 Coloque o comutador administrador do laser na posição OFF (desligado) e remova a chave administradora do laser.



4 Desligue a alimentação de CA para o projetor.

NOTA Nos casos a seguir, não desligue a chave de alimentação principal nem desconecte a alimentação CA. Isto pode danificar o projetor.

- Durante a projeção de imagens
- Enquanto o ventilador estiver funcionando depois de a alimentação ter sido desligada
 - Durante o resfriamento, após a energia ter sido desligada.
 - Com a IMB: 90 segundos
 - Durante a operação IMB (se o projetor não estiver no estado de espera)

4.

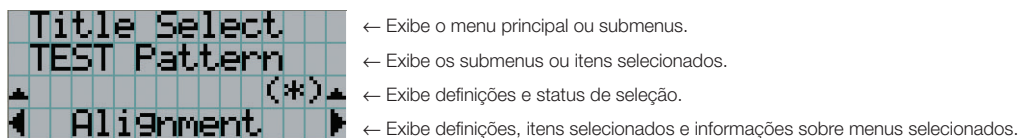
Utilização de menus

4-1. Operação básica com menus de ajuste

Para ajustar o projetor, exiba o menu na tela LCD do painel de controle do projetor.

4-1-1. Exibição da tela

A tela de exibição do menu é composta por um campo de exibição de menu (as duas linhas superiores) e por um campo de exibição de item de definição (as duas linhas inferiores).



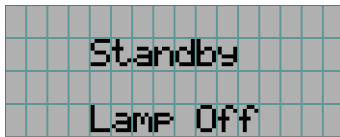
Os significados dos símbolos na tela de exibição do menu são descritos abaixo.

	Indica que existe um menu de um nível superior. Pressione o botão UP para retornar ao menu um nível acima.
	Indica que existe um item ou menu selecionado no mesmo nível. Pressione o botão LEFT/RIGHT para exibir outros itens ou menus selecionados.
	Indica que existe um menu de um nível inferior. Pressione o botão DOWN para exibir o menu um nível abaixo.
	Indica que existem itens de definição de um nível superior ou inferior. Pressione o botão UP para retornar ao menu um nível acima. Pressione o botão DOWN para exibir o item de definição um nível abaixo.

Normalmente, quando não estiver exibindo menus, a tela a seguir é exibida.

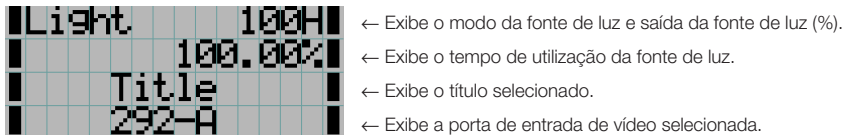
Quando em espera

Quando o projetor estiver no estado de espera (a chave de alimentação principal ligada), o seguinte será exibido.



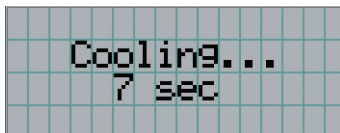
Quando a alimentação estiver ligada

Quando a alimentação estiver ligada, o seguinte será exibido.



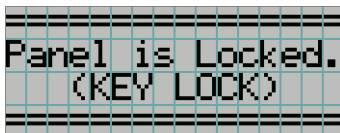
Quando a alimentação estiver desligada

Quando você pressionar o botão POWER no painel de controle do projetor por 3 segundos ou mais, o projetor começará a resfriar. Quando o resfriamento for concluído, o projetor entrará no modo de espera. O tempo restante para o resfriamento é exibido como mostrado abaixo durante o resfriamento.



Quando um botão é pressionado enquanto a função de bloqueio de tecla está ativada

Se um botão no painel de controle for pressionado enquanto a função de bloqueio de tecla está ativada, o seguinte será exibido e o botão não funcionará.

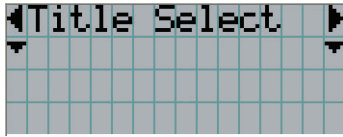


4-1-2. Operação de menus

Preparação: Ligue o projetor. (Consulte a página 28)

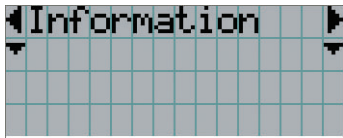
1 Pressione o botão MENU no painel de controle do projetor.

O menu é exibido na tela LCD.



2 Pressione os botões LEFT/RIGHT para exibir "Information".

A cada vez que pressionar os botões LEFT/RIGHT, o display apresentará o ciclo "Title Select" ↔ "Configuration" ↔ "Title Setup" ↔ "Information."

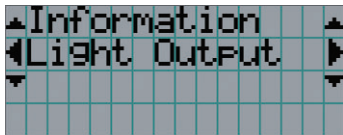


3 Pressione o botão DOWN.

O submenu "Light Output" de "Information" é exibido.

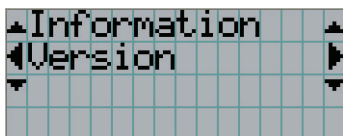
O item de menu pode ser selecionado pressionando o botão ENTER em vez do botão DOWN.

Para retornar ao estado anterior, pressione o botão UP ou o botão EXIT.



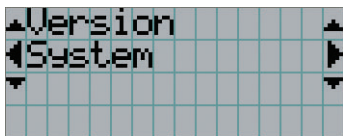
4 Pressione o botão LEFT/RIGHT para selecionar o submenu "Version".

A cada vez que pressionar o botão LEFT/RIGHT, o display apresentará o ciclo "Light Output" ↔ "Lens Type" ↔ "Preset Button" ↔ "Usage" ↔ "Error Code" ↔ "Version" ↔ "IP Address" ↔ "Setup Date" ↔ "Option Status."



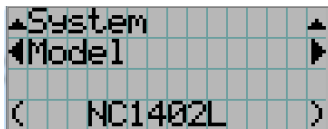
5 Pressione o botão DOWN.

O submenu "System" outro nível inferior a "Version" é exibido.

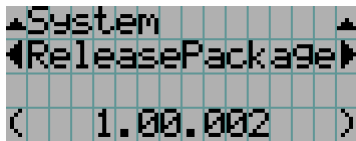


6 Pressione o botão DOWN.

O submenu “BIOS” outro nível inferior a “Model” é exibido.

**7** Pressione o botão LEFT/RIGHT para selecionar o submenu “Release Package”

A cada vez que pressionar o botão LEFT/RIGHT, o display apresentará o ciclo “Model” ↔ “Serial No.” ↔ “Release Package” ↔ “Kernel” ↔ “U-Boot” ↔ “System Files” ↔ “Cinema Firmware” ↔ “Cinema Data” ↔ “ICP Firmware” ↔ “ICP ConfigFile” ↔ “FMT FPGA” ↔ “Secure Processor” ↔ “Slave BIOS” ↔ “Slave Firmware” ↔ “Opt MCUFirmware” ↔ “LD Interface” ↔ “LD Driver1” ↔ “Laser Driver2” ↔ “Laser Driver3” ↔ “Laser Driver4” ↔ “Lens Firmware” e as informações de cada versão serão exibidas.

**8** Pressione o botão UP várias vezes.

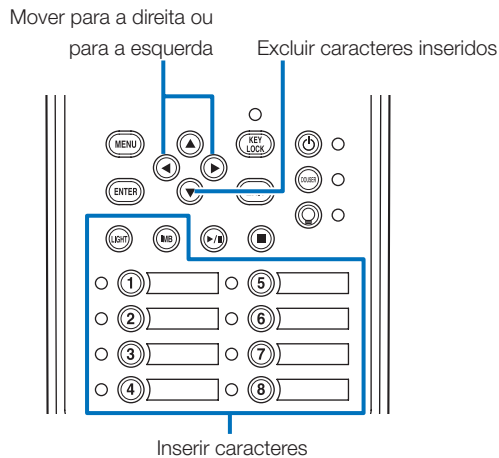
A cada vez que pressionar o botão UP, o display retornará ao menu um nível acima.

4. Utilização de menus

4-1-3. Como inserir caracteres alfanuméricos

Caracteres alfanuméricos são inseridos para itens, como o arquivo de log do período especificado é gravado na memória USB. (Consulte a página 64)

Os caracteres podem ser inseridos pressionando botões numéricos no painel de controle do projetor.



Os caracteres podem ser inseridos pressionando cada botão conforme mostrado na tabela a seguir.

- Para excluir um caractere durante a entrada, pressione o botão DOWN.

[Exemplo de entrada]

Para inserir "XGA" por exemplo, use o seguinte procedimento:

- (1) Pressione o botão "8" três vezes.
V → W → X
- (2) Pressione o botão RIGHT.
- (3) Pressione o botão "3".
XG
- (4) Pressione o botão RIGHT.
- (5) Pressione o botão "1".
XGA

Botão	Caractere inserido
1	A → B → C → 1 → a → b → c → ! → ↑
2	D → E → F → 2 → d → e → f → " → ↑
3	G → H → I → 3 → g → h → i → # → ↑
4	J → K → L → 4 → j → k → l → \$ → ↑
5	M → N → O → 5 → m → n → o → % → ↑
6	P → Q → R → 6 → p → q → r → & → ↑
7	S → T → U → 7 → s → t → u → ' → ↑
8	V → W → X → 8 → v → w → x → (→ ↑
LIGHT	Y → Z → / → 9 → y → z → ? →) → ↑
IMB	* → , → . → 0 → ; → : → + → - → ↑

4-2. Tabela de menus de ajuste

Menus entre parêntesis são menus para o nosso pessoal de serviço. Em geral, esses menus não podem ser usados.

Menu principal	Submenu		Descrição	Página de referência		
Title Select	"Title Memory Name"		Seleciona o título do sinal a ser projetado.	44		
	TEST Pattern		Seleciona o padrão de teste a ser projetado.	44		
Configuration	Light Setup	Adjust	Ajusta o brilho da fonte de luz.	45		
	Lens Control	Lens Position	Ajusta a posição da tela projetada.	45		
		Focus Zoom	Ajusta o tamanho e o foco da tela projetada.	45		
	Reset	(FactoryDefault)		Retorna as definições aos valores padrão. Seleciona entre botões e títulos pre-definidos apenas, definições de LAN apenas e todas as definições.	-	
		Filter Cleaning		Inicia o tempo de utilização do filtro de ar (para confirmar quando a limpeza do filtro deve ser realizada).	46	
		(Fan Usage)		Inicializa o tempo de utilização do ventilador.	-	
		(Light Usage)		Inicializa o tempo de utilização da fonte de luz.	-	
		(Phosphor)		Inicializa o tempo de utilização do fósforo.	-	
		(Diffuser)		Inicializa o tempo de utilização do difusor.	-	
		(Pump)		Reiniciar o tempo de uso da bomba.	-	
		(Douser Count)		Reinicia o número de vezes que o douser foi usado.	-	
		(Setup)	Douser Setup		Define o estado aberto/fechado do douser.	-
			Panel Key Lock		Bloqueia os botões no painel de controle do projetor para que não possam ser operados.	-
	Auto Key Lock		Ativa ou desativa Bloqueio Automático de Tecla.	-		
	3D Connector		Define o terminal de entrada do sinal de um sistema de imagem 3D (terminal 3D ou terminal GPI/O). Define a porta de entrada de vídeo para sistemas de vídeo 3D.	-		
	Off Timer		Define o tempo até que a alimentação do projetor seja automaticamente desligada.	-		
	Message		Define o tempo de exibição da mensagem indicando o ciclo de substituição da luz, o ciclo de substituição do filtro de ar e o ciclo de limpeza do filtro de ar.	-		
	Silent Mode		Seleciona se usar o indicador de status, campainha, indicadores no painel de controle e luz de fundo.	-		
	Installation (Nota)		(Option Slot)		Configura o dispositivo instalado no slot (apenas quando o projetor está no modo de espera).	-
			(Orientation)		Define o método de projeção e modo de operação do ventilador de resfriamento.	-
			Lens Type (Nota)		Define o tipo de lente (se suporta ou não suporta a função de memória da lente) acoplada ao projetor.	56
		Lens Calibrate (Nota)		Executa a calibração nas lentes que oferecem suporte à função de memória de lente (apenas quando a alimentação do projetor estiver ligada).	56	
		Lens Center (Nota)		Movê a posição de deslocamento da lente para o centro (apenas quando a alimentação do projetor estiver ligada).	56	
		(Baudrate)		Define a velocidade de transmissão de dados (bps) do conector de controle do PC (RS-232).	-	
		(Date/Time)		Define a data e hora no projetor.	-	
		(Fan Speed Mode)		Define o modo de operação do ventilador de resfriamento.	-	
		(Service)		(Somente quando o projetor está no modo de espera) Isso é usado durante o ajuste de sombra e o ajuste da montagem das lentes (ajuste do equilíbrio de foco).	-	
		(Memory)	Light		O conteúdo da memorização da fonte de luz selecionada (valor de energia de saída da fonte de luz) pode ser sobrescrito com as configurações atuais.	-
	Lens		O conteúdo da memória de lente selecionada pode ser sobrescrito pelas configurações atuais.	-		
	(Title Setup)	Preset Button	Preset Button 1-16	Define o título a ser atribuído aos botões predefinidos (botões <1> a <8>).	47	
	Information	Light	Light Output		Exibe o valor de configuração (saída) do brilho do módulo de luz.	47
			Model		Exibe o nome do modelo do módulo de luz.	47
			S/N		Exibe o número serial do módulo de luz.	47
			Exibe a configuração de tipo de lente.	47		
Preset Button		Preset Button 1-16		Exibe os títulos atribuídos aos botões predefinidos (botões <1> a <8>).	48	
Usage			Exibe informações relacionadas ao uso do projetor.	48		
Error Code			Exibe o erro acontecendo no momento.	48		
Version		System		Exibe o nome do modelo e várias informações de versão do projetor.	49	
		IMB		Exibe o nome do vendedor e as informações de versão do bloco de mídia (IMB).	49	
IP Address		System		Exibe o endereço IP do projetor.	49	
Setup Date			Exibe a data em que o projetor foi configurado (data inicial do período de garantia).	50		
Option Status			Exibe o status do link do dispositivo montado no slot e do projetor.	50		

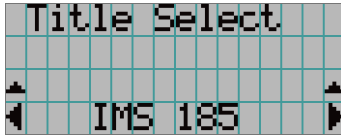
4-3. Seleção de título

4-3-1. Title select (Title Memory)

Seleciona o título do sinal a ser projetado.

É possível registrar até 100 títulos. Também é possível atribuir títulos registrados aos botões predefinidos (botões <1> a <8>) no painel de controle do projetor e chamá-los diretamente usando esses botões.

Solicite ao revendedor/distribuidor detalhes sobre o registro e a alteração de títulos.



← Exibe o item selecionado atualmente com um asterisco (*).

← Seleciona o título a ser projetado.

4-3-2. Test Pattern

Seleciona o padrão de teste a ser projetado.



← Exibe o item selecionado atualmente com um asterisco (*).

← Seleciona o padrão de teste a ser projetado.

OFF, Alignment, Cross Hatch, Convergence, Red, Green, Blue, White, Black,
White 50% [IRE], H-Ramp, Logo

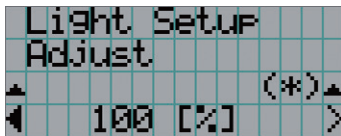
4-4. Configuração

Solicite ao revendedor/distribuidor para executar as configurações.

4-4-1. Light Setup

Adjust

Ajusta a saída da fonte de luz (brilho).



← Exibe o valor de potência de saída (%) atual quando a saída nominal da fonte de luz é de 100%.

4-4-2. Lens Control

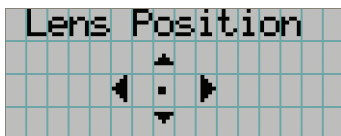
Ajuste a posição, o tamanho e o foco da tela projetada.

Pressione o botão ENTER para alternar o display entre os ajustes "Lens Position" e "Focus Zoom". Pressione o botão EXIT para retornar ao menu um nível acima.

Lens Position

Ajusta a posição da tela projetada.

A tela projetada se move na direção selecionada quando o botão UP/DOWN/LEFT/RIGHT é pressionado.

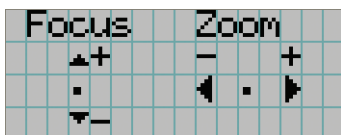


Focus Zoom

Ajusta o tamanho (Zoom) e o foco (Focus) da tela projetada.

Pressione o botão UP/DOWN para ajustar o foco.

Pressione o botão LEFT/RIGHT para ajustar o tamanho da tela projetada.

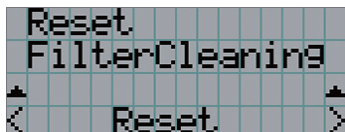


4-4-3. Reset

Filter Cleaning

Reinicia o tempo de utilização do filtro de ar (para confirmar o tempo de limpeza do filtro).

- [1] Pressione a tecla ENTER e a tela de confirmação aparecerá.
- [2] Selecione "Yes" na tela de confirmação e pressione a tecla ENTER para reiniciar o tempo de utilização do filtro.



← Pressione a tecla ENTER para exibir a tela de confirmação.

4-5. Configuração de título

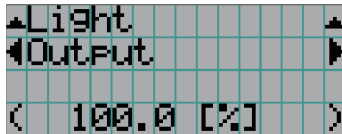
Define o título a ser atribuído aos botões predefinidos (botões <1> a <8>) (até 16 títulos). Solicite ao revendedor/distribuidor para executar as configurações.

4-6. Informações

Exibe as horas de uso da fonte de luz, as informações da versão e os códigos de erro.

4-6-1. Light

Exibe as informações da fonte de luz.

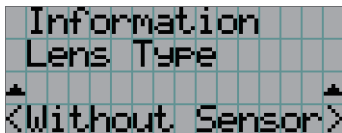


← Exibe a configuração atual (%).

Output	Exibe o valor de configuração da saída (%).
Models	Exibe o nome do modelo do módulo de luz.
S/N	Exibe o número serial do módulo de luz.

4-6-2. Lens Type

Exibe a configuração de tipo de lente atual. A configuração de tipo de lente é ajustada em "Lens Type" no menu "Configuration" - "Installation" (página 45).



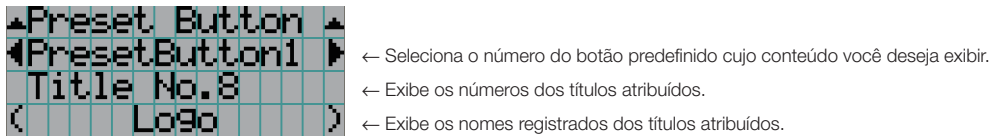
← Exibe a configuração atual de tipo de lente.

Without Sensor	Usando uma unidade que não oferece suporte à função de memória da lente.
With Sensor	Usando uma unidade de lente que oferece suporte à função de memória da lente.

4. Utilização de menus

4-6-3. Preset Button

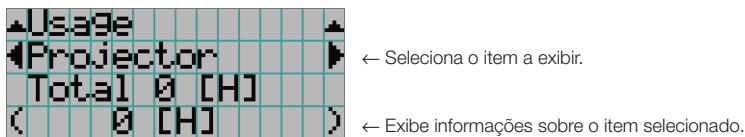
Define o título a ser atribuído aos botões predefinidos (botões <1> a <8>) no painel de controle do projetor.



DICAS Para selecionar um título alocado a um de “Preset Button9” a “Preset Button16”, pressione o botão predefinido enquanto mantém pressionado o botão UP. Por exemplo, para selecionar o título alocado a “Preset Button9”, pressione o botão <1> enquanto mantém pressionado o botão UP.

4-6-4. Usage

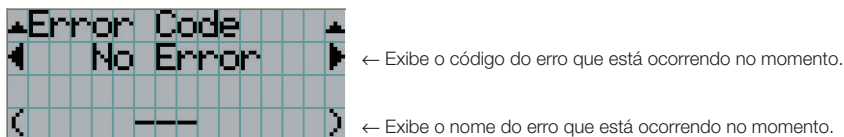
Exibe informações relativas à utilização do projetor, como o tempo de uso do projetor, fonte de luz, filtros de ar e ventilador, e informações sobre o ciclo de substituição da fonte de luz.



Projector	Exibe o tempo de utilização do projetor. A linha superior exibe o tempo de utilização, incluindo o modo de descanso, enquanto a linha inferior exibe o tempo de utilização sem incluir o modo de descanso.
Light	Exibe o tempo de utilização da fonte de luz.
Light Strike	Exibe o número de vezes que a fonte de luz foi ligada.
Phosphor	Exibe o tempo de utilização do fósforo. O valor que é exibido é a quantidade de tempo de uso restante (aproximado).
Diffuser	Exibe o tempo de utilização do difusor. O valor que é exibido é a quantidade de tempo de uso restante (aproximado).
Pump	Exibe o tempo de uso da bomba.
Filter Cleaning	Exibe o tempo de utilização do filtro de ar.
Fan Usage	Exibe o tempo de utilização do ventilador.
Douser Count	Exibe o número de vezes que o douser foi usado.

4-6-5. Error Code

Exibe o código de erro quando um erro ocorre.



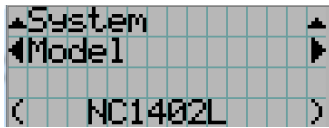
Quando vários erros ocorrem, é possível exibi-los pressionando os botões LEFT/RIGHT.

4-6-6. Version

Exibe informações da versão do projetor, placas opcionais e IMB.

System

Exibe as informações da versão do projetor.



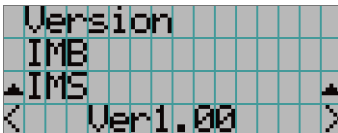
← Seleciona o item a exibir.

← Exibe as informações da versão.

- Model
- Serial No.
- Release Package
- Kernel
- U-Boot
- System Files
- Cinema Firmware
- Cinema Data
- ICP Firmware
- ICP ConfigFile
- FMT FPGA
- Secure Processor
- Slave BIOS
- Slave Firmware
- Opt MCUFirmware
- LD Interface
- LD Driver1
- LD Driver2
- LD Driver3
- LD Driver4
- Lens Firmware

IMB

Exibe o nome do vendedor e as informações de versão do bloco de mídia (IMB). Quando o projetor está no modo de espera, o nome do vendedor fica em branco e as informações da versão exibem "---".



← Exibe o nome do vendedor.

← Exibe as informações da versão.

4-6-7. IP Address

Exibe o endereço IP definido no projetor.



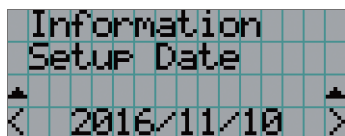
← Exibe o endereço IP.

System	Exibe o endereço IP definido para o projetor (Sistema).
--------	---

4. Utilização de menus

4-6-8. Setup Date

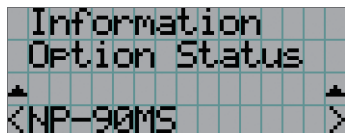
Exibe a data em que o projetor foi configurado (data inicial do período de garantia).



← Exibe a data em que o projetor foi configurado (data inicial do período de garantia).

4-6-9. Option Status

Exibe o status do link do dispositivo montado no slot do projetor. O nome do dispositivo é exibido entre parênteses () quando o projetor está em espera ou quando a conexão com o dispositivo não pode ser confirmada.



← Exibe o status do link do dispositivo no slot.

- NP-90MS: NP-90MS02
- <Nome do vendedor> IMB: Bloco de mídia
- Sem placa: Nenhum dispositivo montado

5.

Manutenção do projetor

NOTA Solicite ao revendedor para fazer a limpeza da parte interna do projetor.

5-1. Limpeza do gabinete

Antes de realizar a manutenção do projetor, sempre verifique se ele está desligado e o plugue de energia está desconectado da tomada.

- Limpe com um pano macio e seco, sem fiapos.

Quando o gabinete estiver muito sujo, use um pano bem torcido umedecido com detergente neutro diluído com água e, em seguida, finalize com um pano seco.

Ao usar uma flanela química, siga as instruções no manual que a acompanha.

- Nunca use um solvente, como tiner ou benzeno. O revestimento pode deteriorar ou descascar.
- Quando for remover o pó da abertura de ventilação, use um aspirador de pó adaptado com uma escova. Nunca permita que o aspirador entre em contato direto sem um adaptador ou use adaptadores com bocais na limpeza.
- Limpe a abertura de ventilação em intervalos regulares. O acúmulo de poeira aqui, pode causar aquecimento interno levando a problemas de funcionamento. O intervalo, que pode variar de acordo com a localização do projetor, é de aproximadamente 100 horas.
- Não danifique o gabinete, riscando-o ou permitindo que objetos duros o atinjam. Isto pode arranhar o projetor.
- Consulte o revendedor/distribuidor sobre como limpar a parte interna do projetor.

NOTA Não permita que inseticidas nem outros líquidos voláteis respinguem no gabinete, na lente ou na tela. Além disso, não permita que objetos de borracha ou plástico fiquem em contato com o gabinete por um período prolongado. O revestimento pode deteriorar ou descascar.

5-2. Limpeza da lente

Limpe a lente da mesma maneira que as lentes das câmeras (usando um soprador de câmera disponível no mercado ou lenços de limpeza para óculos). Cuidado para não danificar a lente ao limpá-la.

AVISO

- Não olhe diretamente para o módulo de luz quando o projetor estiver LIGADO. Uma luz forte é emitida do projetor e poderá resultar em perda da visão.
- Não use spray contendo gás inflamável para remover a poeira presa na lente, etc. Isso poderá resultar em incêndio.

5-3. Limpeza dos Filtros de Ar

Filtros de ar são fornecidos nas entradas de ar do projetor para evitar que poeira entre nele. Limpe os filtros de ar regularmente para manter o desempenho do projetor.

Os filtros de ar da unidade são de metal. Eles podem ser usados muitas e muitas vezes, se forem devidamente limpos.

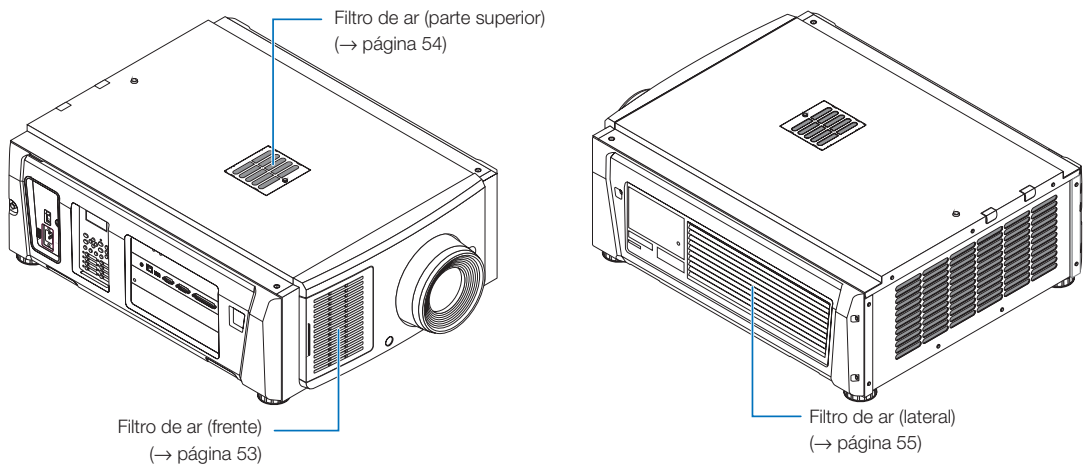
- O tempo de uso dos filtros de ar pode ser verificado em "Informações" - "Uso" (página 52) no menu de ajustes.

AVISO

- Se o pó se acumular nos filtros de ar, a entrada de ar para o projetor será insuficiente e a temperatura interna aumentará, levando a fogo ou mau funcionamento.
- Não use um spray com gás inflamável para remover a poeira dos filtros. Isso poderá provocar incêndio.

CUIDADO

- Antes de limpar os filtros de ar, desligue a energia, espere que o ventilador de refrigeração parar completamente, desligue o interruptor de alimentação do projetor e o interruptor de luz, interrompa a alimentação de CA e verifique se o projetor esfriou o suficiente. Remover as unidades de filtro durante o funcionamento pode causar queimaduras ou choque elétrico, se o interior for tocado.



Há 3 filtros de ar, cada um sendo removido de forma diferente.

NOTA

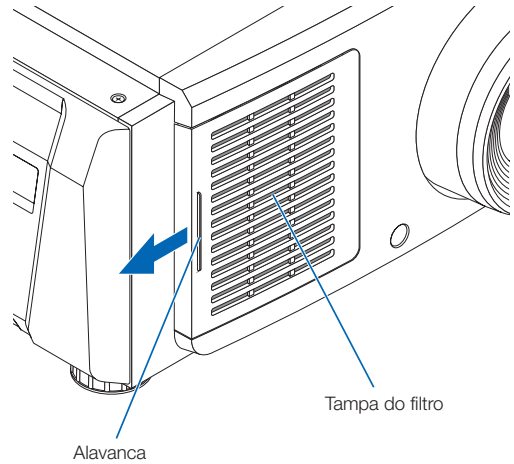
- Não lave o filtro de ar com água. Isso fará com que a poeira obstrua os orifícios, reduzindo o desempenho da entrada.
- Não dobre o filtro de ar. Isso pode danificá-lo, tornando-o inutilizável.
- Limpe o filtro de ar em três locais ao mesmo tempo. Se você limpar apenas um ou dois lugares, o tempo de uso do filtro correto não será exibido no menu de ajustes.

Limpeza do Filtro de Ar (Frente)

1. Remova a tampa do filtro.

Coloque o dedo na alavanca e deslize a tampa para a esquerda para removê-la.

- A tampa do filtro não pode ser removida mesmo se puxá-la em sua direção.



2. Remova o filtro de ar.

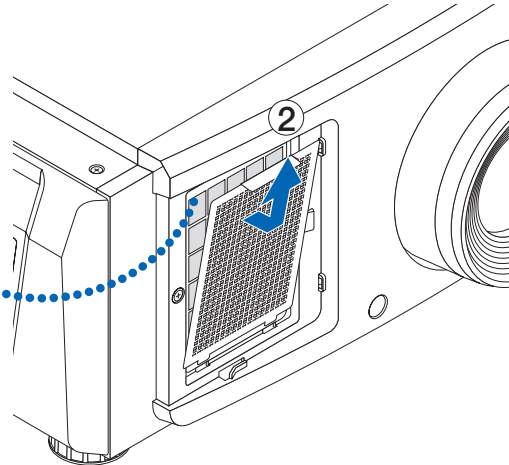
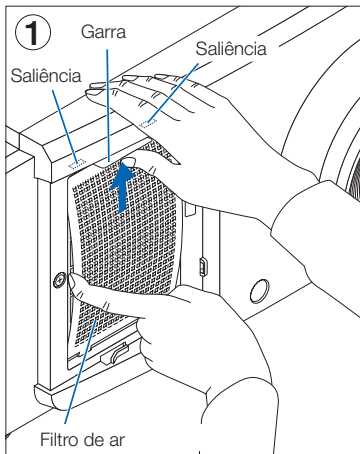
(1) Levante a ponta da garra do filtro de ar com força para curvar um pouco o filtro. Coloque o dedo no centro do filtro de ar e puxe em sua direção até que a parte superior do filtro solte das saliências.

Nota: Tenha muito cuidado para não dobrar os filtros de ar ao removê-los.

(2) Segure a parte superior do filtro de ar e levante-a para remover o filtro.

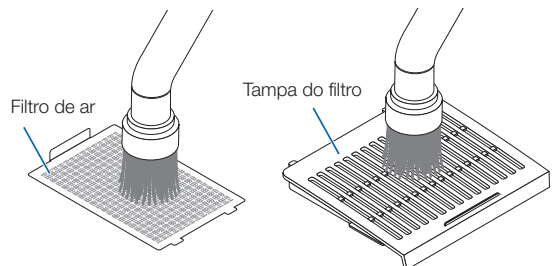
Nota: Puxar em excesso pode entortar as linguetas na parte inferior, ficando sem condições de reparo. Tenha cuidado ao remover o filtro de ar.

⚠ Não prenda os dedos no espaço.



3. Use um aspirador de pó para remover a poeira.

Use um aspirador de pó para aspirar a poeira nos dois lados do filtro de ar e na tampa do filtro.



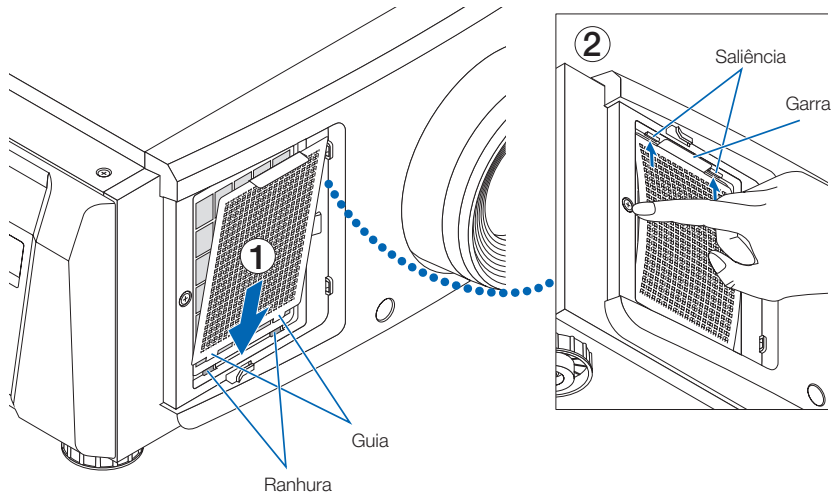
5. Manutenção do projetor

4. Coloque o filtro de ar na unidade principal.

(1) Insira as guias do filtro de ar nas ranhuras na unidade principal.

(2) Curve o centro do filtro de ar usando os dedos e segure a garra para inserir a parte superior do filtro nas saliências.

Nota: Ao fazer isso, tenha cuidado para não entortar o filtro de ar, ficando sem condições de reparo.

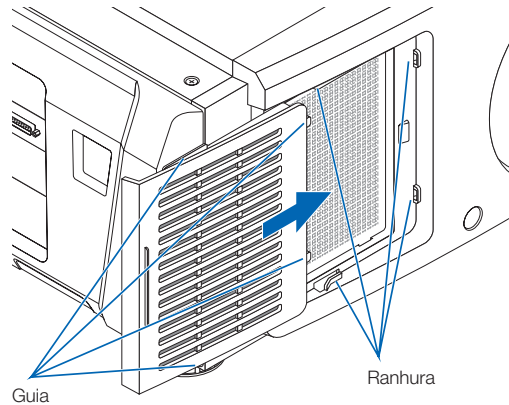


5. Coloque a tampa do filtro na unidade principal.

Há guias nas partes superior e inferior, e 2 locais na extremidade direita da tampa do filtro.

Há ranhuras nas partes superior e inferior, e 2 locais na extremidade direita da unidade principal.

Deslize a tampa do filtro para a direita e empurre mantendo-a em contato direto com a unidade principal. Cada guia entrará na ranhura.

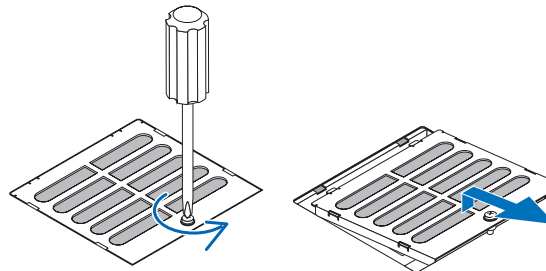


Limpeza do Filtro de Ar (Parte Superior)

1. Remova o painel do filtro.

Gire o parafuso para a esquerda até soltar, então levante o painel do filtro levemente para removê-lo.

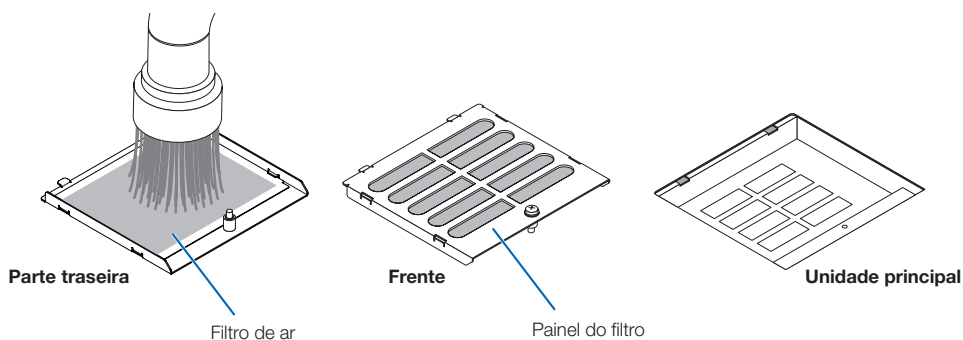
• O parafuso não pode ser removido.



2. Use um aspirador de pó para remover a poeira.

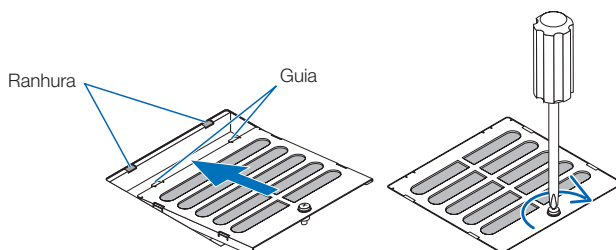
Use um aspirador de pó para aspirar a poeira nas partes da frente e traseira do painel do filtro (filtro de ar) e na unidade principal.

Cuidado: Não remova o filtro de ar. Pode entortar e quebrar, ficando inutilizável.



3. Coloque o painel do filtro na unidade principal.

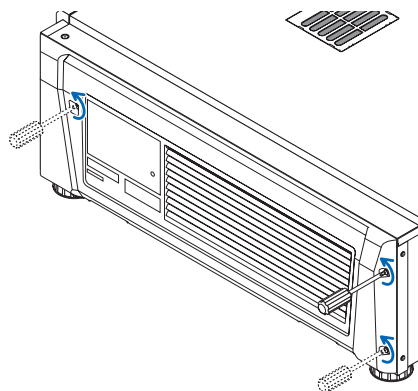
- (1) Insira as guias do painel do filtro nas ranhuras na unidade principal.
- (2) Gire o parafuso para a direita para apertá-lo.



Limpeza do Filtro de Ar (Lateral)

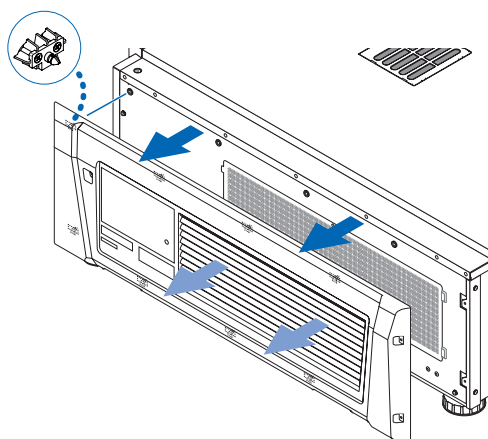
1. Remova a tampa lateral.

- (1) Gire os parafusos em 3 locais para a esquerda até soltarem.
 - Os parafusos não podem ser removidos.



- (2) Puxe a tampa lateral em sua direção para removê-la da unidade principal.

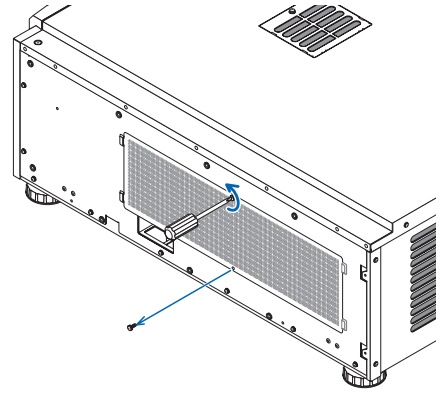
- A tampa lateral está presa à unidade principal com 8 guias. Puxe a tampa lateral em sua direção para removê-la. Remova em sequência, começando da extremidade.



5. Manutenção do projetor

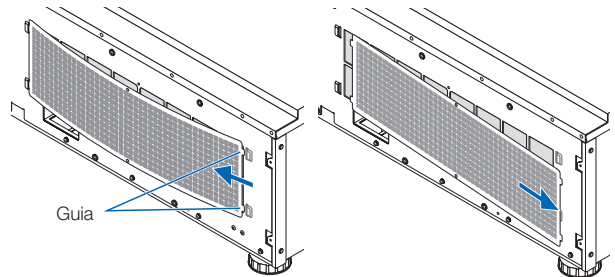
2. Remova o filtro de ar.

(1) Gire os parafusos em 2 locais para a esquerda para removê-los.



(2) Dobre um pouco o filtro de ar para soltar as 2 guias das ranhuras na unidade principal antes de remover o filtro de ar.

Cuidado: Se você dobrar demais o filtro de metal com muita força, ele poderá entortar e quebrar, ficando inutilizável. Tenha muito cuidado e entorte apenas um pouco.

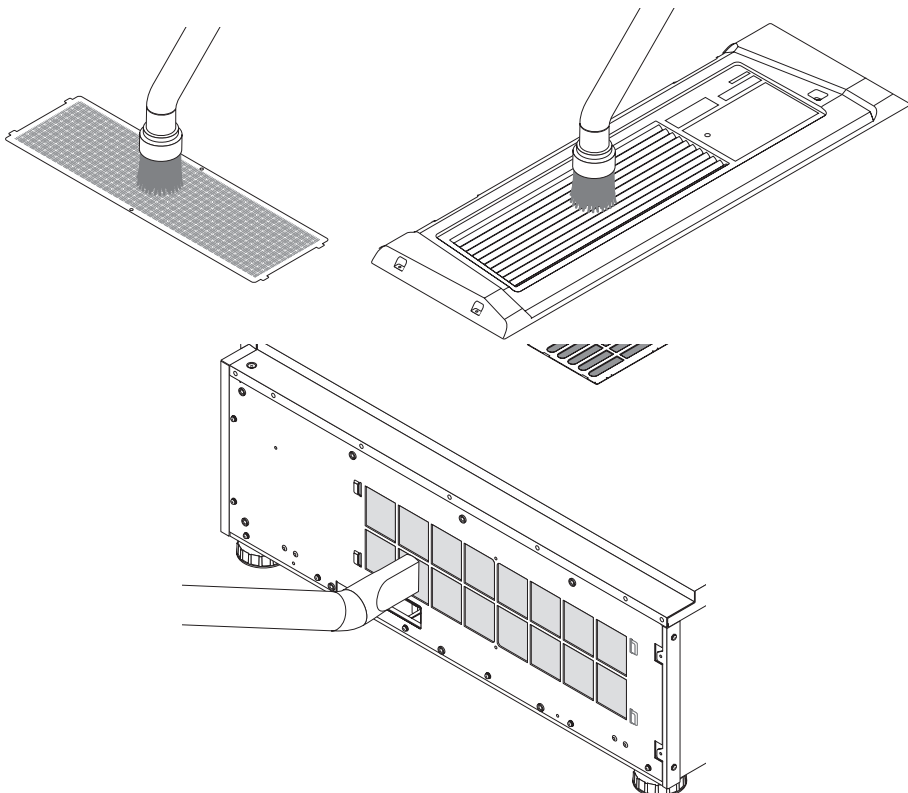


3. Use um aspirador de pó para remover a poeira.

Use um aspirador de pó para aspirar a poeira nos dois lados do filtro de ar e nas partes da frente e traseira da tampa lateral.

Os filtros de ar também são fornecidos no projetor. Eles não podem ser removidos. Use um aspirador com um acessório de bico para limpar a poeira dos filtros de ar.

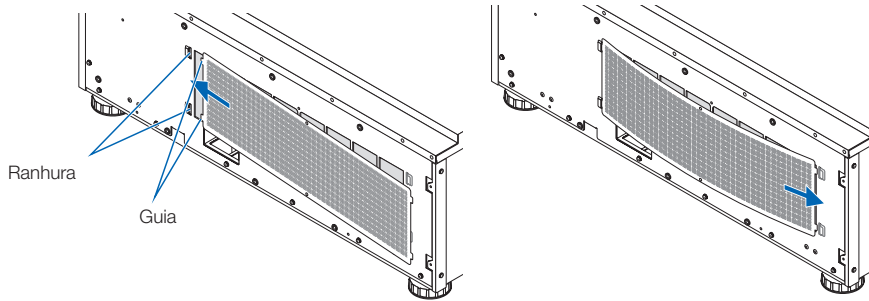
Nota: Não pressione o bico do aspirador de pó com força contra o projetor. Isso poderá danificar as pás do radiador.



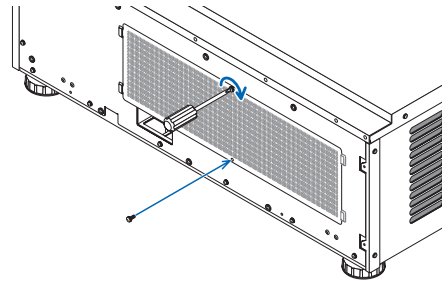
4. Coloque o filtro de ar na unidade principal.

(1) Insira as 2 guias no filtro de ar nas 2 ranhuras na unidade principal, dobre um pouco o filtro de ar e insira as guias no lado oposto, nas ranhuras na unidade principal.

 **Não prenda os dedos no espaço.**

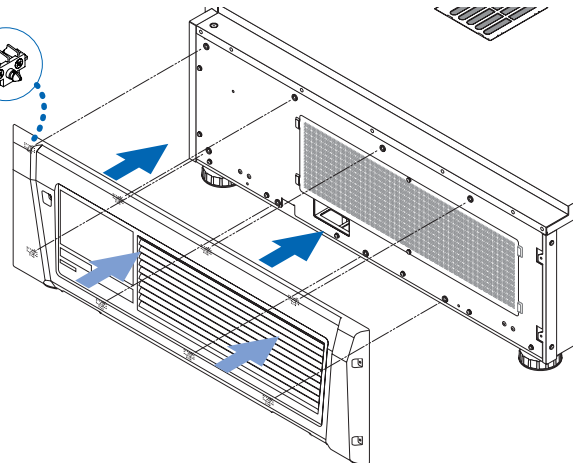


(2) Gire os 2 parafusos para a direita para prender o filtro de ar na unidade principal.



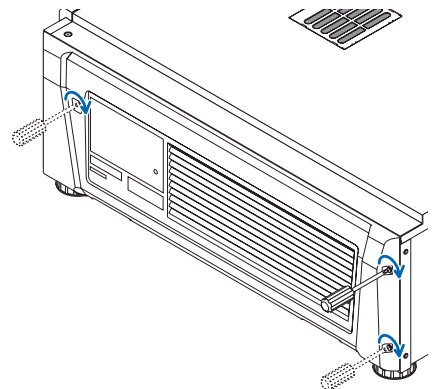
5. Coloque a tampa lateral.

(1) Alinhe as 8 posições da guia na unidade principal com a tampa lateral e pressione-as em sequência, começando da extremidade.



(2) Gire os parafusos em 3 locais para a direita para prendê-los.

Depois de concluir a limpeza dos filtros nos três locais, selecione Configuração → Reinicie utilizando o menu de ajustes para redefinir a Limpeza do Filtro. (consulte a página 46)



6.

Apêndice

6-1. Solução de problemas

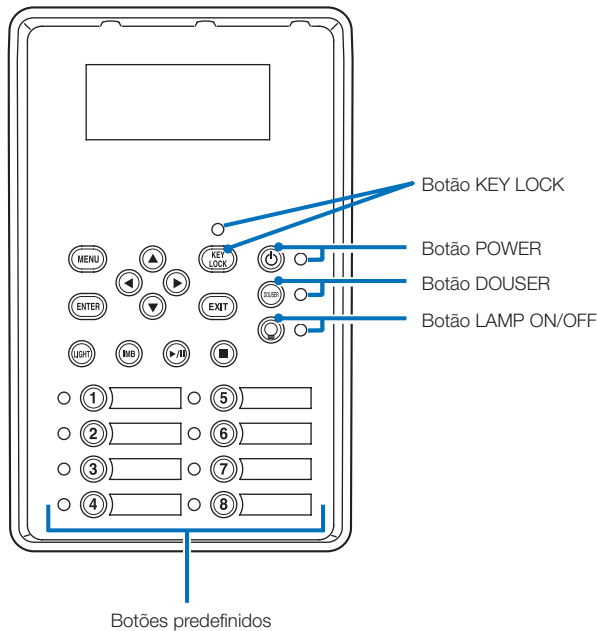
Antes de solicitar reparo, verifique as conexões, configurações e operações novamente. Caso o problema não possa ser corrigido, contate o revendedor/distribuidor para obter instruções ou solicitar reparo.

6-1-1. Problemas e onde verificar

Problema	Verificar estes itens
O projetor não pode ser ligado.	Verifique para ver se a alimentação CA é fornecida ao projetor.
	Verifique se a chave de alimentação principal está ligada (ON).
	Verifique se a função de bloqueio de tecla do painel está ativada. Se estiver, os botões de controle da unidade principal estão bloqueados e não funcionarão.
	A temperatura interna do projetor está muito alta? Quando a temperatura interna está muito alta, a função de proteção não permite que o projetor seja ligado. Aguarde um tempo e ligue-o.
A imagem não pode ser projetada.	Verifique se a entrada conectada foi selecionada.
	Verifique se um cabo está conectado corretamente ao terminal da entrada.
	Verifique se o douser está fechado.
	Verifique se as definições estão todas ajustadas corretamente.
A imagem está distorcida.	Verifique se o transferidor está configurado corretamente.
A imagem está desfocada.	Verifique se a lente está focalizada corretamente.
	Verifique se a tela e o projetor estão instalados em ângulos corretos.
	A distância da projeção pode ser maior do que o alcance focal.
	Observe se há condensação na lente e em outras peças. Se o projetor está ligado em um lugar quente após ficar armazenado em um lugar frio, a lente e outros componentes ópticos internos podem gerar condensação. Neste caso, aguarde alguns minutos até que a condensação desapareça.
A imagem está alterada.	Verifique se o cabo do sinal conectado ao projetor está desconectado.
O indicador STATUS pisca em vermelho.	O projetor pode estar com problemas. Consulte o revendedor/distribuidor para obter instruções.
Um código de erro é exibido.	Consulte o revendedor/distribuidor para obter instruções.

6-2. Lista de exibição de indicadores

Consulte as descrições abaixo quando os botões no painel de controle ou o indicador STATUS na traseira do projetor estiverem acesos ou piscando. O projetor também tem uma função de aviso que usa uma campainha.



6-2-1. Botões predefinidos

Condição do indicador	Condição do projetor	Nota	
Off (desligado)	Nenhum título atribuído ao botão.	-	
Luz contínua	Um título é atribuído ao botão.	-	
	Verde	O título está sendo selecionado.	-
	Branco	O título não está selecionado.	-

6-2-2. Botão KEY LOCK

Condição do indicador	Condição do projetor	Nota	
Off (desligado)	O bloqueio de tecla está desligado.	-	
Luz contínua	Laranja	O bloqueio de tecla está ligado.	-

6. Apêndice

6-2-3. Botão POWER

Condição do indicador		Condição do projetor	Nota
Off (desligado)		A fonte de alimentação do projetor está desligada.	-
Luz piscante	Laranja	Enquanto o projetor estiver iniciando	Aguardar um momento.
	Verde (ciclos de 1) (Nota 1)	Preparando para ligar alimentação/ventilador de resfriamento girando (Estado de desligamento da alimentação para entrar em modo de espera).	Aguardar um momento.
	Verde (ciclo de 3 segundos) (Nota 2)	Quando o temporizador e espera estiver ativado	-
Luz contínua	Verde	O projetor está ligado.	-
	Laranja	O projetor está no modo de descanso.	-

(Nota 1) Repete 0,5 segundo ligado → 0,5 segundo desligado.

(Nota 2) Repete 2,5 segundos ligado → 0,5 segundos desligado.

6-2-4. Botão DOUSER

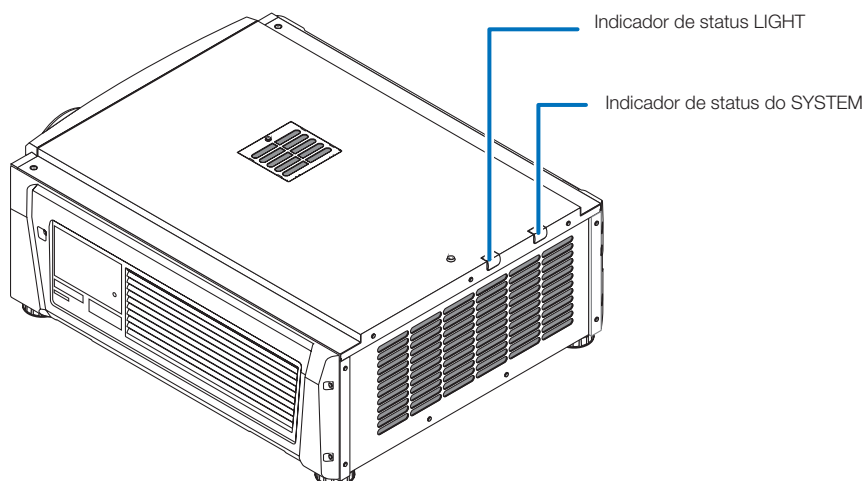
Condição do indicador		Condição do projetor	Nota
Luz contínua	Verde	O douser está fechado.	-
Off (desligado)		O douser está aberto.	-

6-2-5. Botão LIGHT ON/OFF

Condição do indicador		Condição do projetor	Nota
Off (desligado)		A fonte de luz está desligada.	-
Luz contínua	Verde	A fonte de luz está ligada.	-

(Nota 1) Repete 0,5 segundo ligado → 1,5 segundo desligado.

6-2-6. Indicador de STATUS



Indicador de status do SYSTEM

Condição do indicador		Condição do projetor	Nota
Off (desligado)		Alimentação principal está desligada.	-
Luz piscante	Verde	O projetor está se preparando para ligar. O douser está fechado. A fonte de luz está desligada.	Aguardar um momento.
	Laranja	O projetor está resfriando.	Aguardar um momento.
	Vermelho (com campainha)	Problema de segurança, erro.	Uma mensagem de erro é exibida na tela LCD. Verifique o conteúdo do erro.
	Vermelho (sem campainha)	Erro com possível projeto de imagem em determinadas condições.	
Luz contínua	Verde	O projetor está ligado.	-
	Laranja	O projetor está em espera.	-
	Vermelho	Erro em um nível que não afeta a projeção.	Uma mensagem de erro é exibida na tela LCD. Verifique o conteúdo do erro.

Indicador de status LIGHT

Condição do indicador	Condição do projetor	Nota
Desligado	A fonte de luz está desligada.	-
Luz constante	A fonte de luz está ligada.	-

6-3. Operação com um navegador HTTP

6-3-1. Visão geral

O uso de funções de servidor HTTP permitirão o controle do projetor de um navegador da web. Usar o "Microsoft Internet Explorer 4.x" ou uma versão posterior como navegador da web.

Este dispositivo usa "JavaScript" e "Cookies" e o navegador deve ser definido para aceitar essas funções. O método de definição variará dependendo da versão do navegador. Consulte os arquivos de ajuda e as outras informações fornecidas no seu software.

[NOTA] A resposta de display ou botões pode ser retardada ou a operação pode não ser aceita dependendo das configurações da sua rede.
Caso isso ocorra, consulte o administrador da rede.
O projetor pode não responder caso seus botões forem repetidamente pressionados em intervalos rápidos. Caso isso ocorra, aguarde um momento e repita.
O acesso é obtido às funções do servidor HTTP por e especificando
`http://<o endereço IP do projetor>/index.html`
na coluna de entrada do URL.

6-3-2. Preparação antes do uso

Estabeleça conexões de rede e configure o projetor e confirme que ele está completo antes de envolver-se em operações de navegação.

Operações com um navegador que use um servidor proxy podem não ser possíveis dependendo do tipo de servidor proxy e do método de configuração. Embora o tipo de servidor proxy seja um fator, é possível que itens que tenham sido definidos não sejam exibidos dependendo da eficácia do cache, e o conteúdo definido de um navegador não seja refletido na operação. Recomenda-se que um servidor proxy não seja usado, a menos que seja inevitável.

6-3-3. Tratamento do endereço para operação por um navegador

Com respeito ao endereço real inserido como o endereço ou inserido na coluna de URL quando a operação do projetor é por meio de um navegador, o nome do host pode ser usado como ele é com o nome do host correspondendo ao endereço IP do projetor que foi registrado no servidor de nome de domínio por um administrador da rede, ou o nome do host correspondendo ao endereço IP do projetor que foi definido no arquivo "HOSTS" do computador sendo usado.

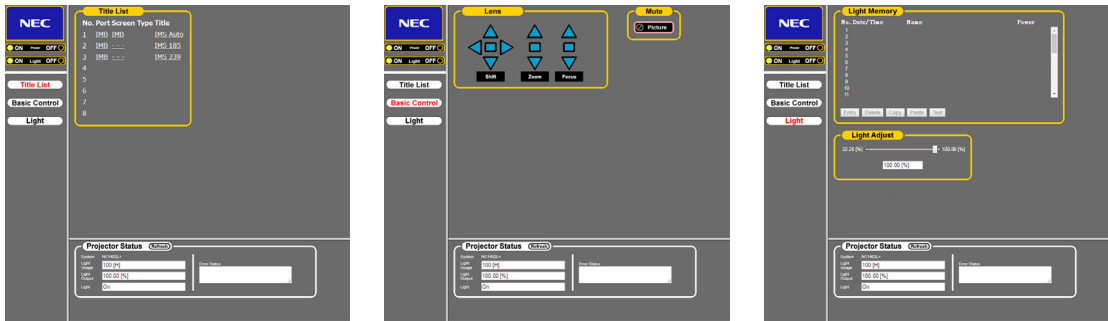
(Exemplo 1) Quando o nome do host do projetor foi definido como "pj.nec.co.jp"

`http://pj.nec.co.jp/index.html` é especificado para o endereço ou a coluna de entrada do URL para acessar funções de servidor HTTP.

(Exemplo 2) Quando o endereço IP do projetor é "192.168.10.10"

`http://192.168.10.10/index.html` é especificado para o endereço ou a coluna de entrada do URL para acessar funções de servidor HTTP.

6-3-4. Estrutura do servidor HTTP



Power	Controla a alimentação do projetor. <ul style="list-style-type: none"> • On: Liga a alimentação. • Off: Desliga a alimentação. 	
Light	Liga/desliga a fonte de luz. <ul style="list-style-type: none"> • On: Liga a fonte de luz. • Off: Desliga a fonte de luz. 	
Title List	Exibe títulos definidos no projetor (como porta de entrada, tipo de tela e título). Seleciona e o título será alterado.	
Basic Control	Exibe os itens de controle básicos.	
Lens	Shift	<ul style="list-style-type: none"> ▲ : Move a tela projetada para cima. ▼ : Move a tela projetada para baixo. ◀ : Move a tela projetada para a esquerda. ▶ : Move a tela projetada para a direita. ■ : Interrompe a movimentação. A movimentação também pode ser interrompida clicando no mesmo botão mais uma vez.
	Zoom	<ul style="list-style-type: none"> ▲ : Zoom para cima da lente. ▼ : Zooms para baixo da lente. ■ : Interrompe o zoom. O zoom também pode ser interrompido clicando no mesmo botão mais uma vez.
	Focus	<ul style="list-style-type: none"> ▲ : Foco para cima da lente. ▼ : Foco para baixo da lente. ■ : Interrompe a focalização. A focalização também pode ser interrompida clicando no mesmo botão mais uma vez.
Mute	Picture	Clique e o douser fecha e a imagem projetada desaparece. Clique mais uma vez e a imagem será projetada novamente.
Projector Status	Exibe a condição do projetor. <ul style="list-style-type: none"> • Light Usage: Exibe as horas de uso da fonte de luz. • Light Power: Exibe a saída da fonte de luz (%). • Light Status: Exibe o status da fonte de luz (On: Acesa / Off: Apagada). • Error Status: Exibe o status de erros ocorrendo no projetor. • Refresh: Atualiza a exibição das condições a seguir. 	
Light Memory	Entry	Salva o modo da fonte de luz atual e o valor de saída da fonte de luz na memória.
	Delete	Exclui a memória selecionada na lista Memória da fonte de luz.
	Copy	Copia a memória selecionada na lista.
	Paste	Salva/sobrescreve a memória copiada na lista de memória selecionada.
	Test	Testa o valor de ajuste da memória selecionada na lista.

6-4. Gravação do arquivo de log (Save Information)

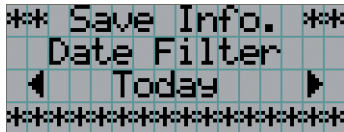
Arquivos de log salvos na unidade principal podem ser gravados na memória USB conectada à porta USB da unidade principal. Para gravar o arquivo de log, use o procedimento a seguir.

1 Conecte a memória USB à porta USB da unidade principal.

Aguarde até que a memória USB seja reconhecida e entre na condição em que possa ser usada (5 segundos ou mais). Para obter detalhes, consulte o guia de instruções da memória USB.

2 Pressione simultaneamente o botão UP e ENTER.

A tela "Save Info." é exibida.



DICAS Se você pressionar botão EXIT durante a operação, ela será interrompida e o display retornará à tela normal.

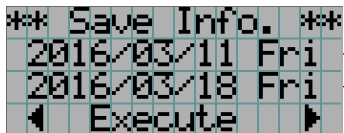
3 Pressione o botão LEFT/RIGHT e selecione o período de gravação do arquivo de log.

Os itens que podem ser selecionados são os seguintes:

Today	Grava os arquivos de log de hoje.
7days	Grava os arquivos de log de 7 dias a partir de hoje.
30days	Grava os arquivos de log de 30 dias a partir de hoje.
2years	Escreve arquivos de registros por 2 anos a partir de hoje.
Manual	Grava os arquivos de log de períodos especificados.

4 Pressione o botão ENTER.

Quando "Today", "7days", "30days" ou "2years" for selecionado, o período de gravação do arquivo de log será exibido.



← O período de gravação do arquivo de log será exibido.

Quando "Manual" for selecionado, especifique o período de gravação do arquivo de log. Para saber como inserir numerais, consulte "4-1-3. Como inserir caracteres alfanuméricos (Consulte a página 42). Se pressionar o botão ENTER, o display avançará para a tela seguinte.

```

** Save Info. **
Date Filter
From Date
[2016/03/18 Fri]

```

← Insira a data/hora para iniciar a gravação.

Pressione o botão ENTER.

```

** Save Info. **
Date Filter
To Date
[2016/12/21 Wed]

```

← Insira a data/hora para parar a gravação.

Pressione o botão ENTER.

```

** Save Info. **
2016/03/18 Fri
2016/12/21 Wed
◀ Execute ▶

```

← O período de gravação do arquivo de log será exibido.

- 5** Confirme o período de gravação do arquivo de log, pressione o botão LEFT/RIGHT para selecionar "Execute" e pressione o botão ENTER.

Os arquivos de log do período especificado são gravados no dispositivo USB. Quando a gravação é concluída, a tela a seguir é exibida.

```

** Save Info. **
Complete(USB)
<OK>
*****

```

DICAS Se selecionar "Cancel" e pressionar o botão ENTER, a gravação dos arquivos de log será interrompida e o display retornará à tela normal.

- 6** Pressione o botão ENTER.

O display retorna à tela normal.

```

Light 100H
80%
Title
292-A

```

- 7** Remova o USB da porta USB da unidade principal.

6. Apêndice

6-4-1. Nomes de arquivos de log

Arquivos de log gravados são salvos com os nomes de arquivo a seguir.

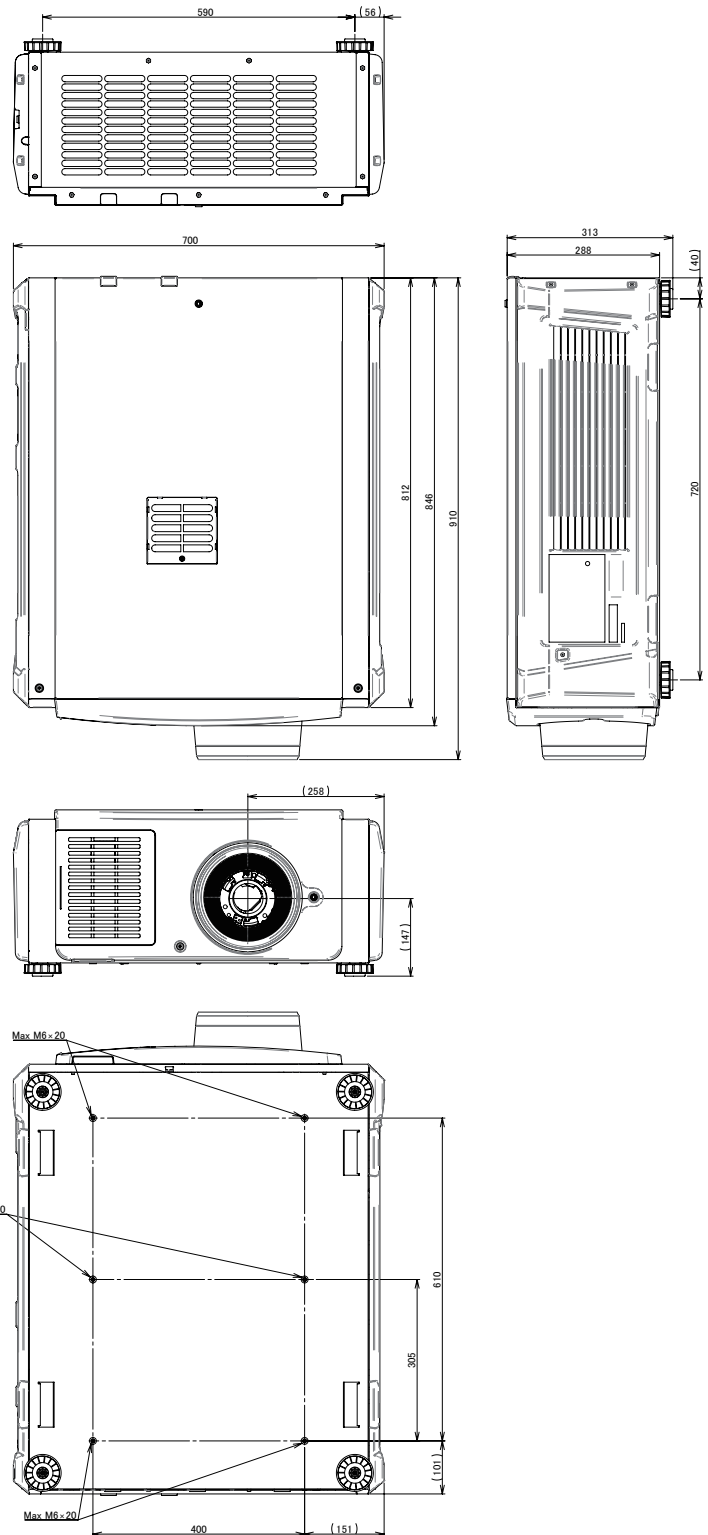
(Nome do modelo)_(Número de série)_YYMMDDHHmm.txt

(Nome do modelo)	Mostra o modelo do projetor.
(Número de série)	Mostra o número de série do projetor.
AAMMDDHHmm	Mostra a data/hora da gravação. AA: Ano (últimos 2 dígitos) MM: Mês (2 dígitos) DD: Data (2 dígitos) HH: Hora (2 dígitos) mm: Minuto (2 dígitos)

Por exemplo, se o arquivo de registro NC1402L for gravado em 10 de novembro de 2016 às 14h05, ele será salvo com o nome de arquivo "NC1402L_abcd1234_1611101405.txt".

6-5. Desenho em linhas gerais

6-5-1. Projetor



Especificações dos parafusos para a montagem no teto:
 Tipo de parafuso: M6
 Dimensões do orifício para o parafuso no projetor: M6
 com a profundidade máxima de 20 mm

6-6. Especificações

Nome do modelo	NP-NC1402L
Método de projeção	método 3 chips DLP Cinema® 0,69 pol. DC2K chip
Resolução do painel	2048 x 1080
Tipo de fonte de luz	Diodo laser
Tamanhos de tela	Máx. 14 m @14ft-L / Ganho da tela 1,8 (Depende das condições de configuração)
Taxa de contraste	1600:1 com representação de cor especificada DCI
Função de ajuste da lente	Deslocamento da lente motorizado (vertical/horizontal), zoom motorizado, foco motorizado, douser
Portas de entrada de sinal	Quando enviado de fábrica: Vazio (para montagem de componentes opcionais) (Nota 1)
Controle externo	RS-232C (D-sub 9 pinos) x 1 Porta GPIO (D-sub 37 pinos) x 1 Terminal de serviço (estéreo mini jack) x 1 3D CTL (D-sub 15 pinos) x 1 USB (Tipo A) x 1 Porta sincronizada x 1 Porta Ethernet (G-bit RJ-45) x 1
Tensão da fonte de alimentação	CA 200 a 240 V, 50/60 Hz monofásica
Corrente de entrada	9,5 A (Nota 3)
Consumo de potência	1.500 W (200V) (Nota 2)
Método de resfriamento	Sistema de refrigeração do ar e sistema de refrigeração do líquido
Nível de ruído	48 dB (Nota 2)
Instalação	Orientação: Desktop/frontal, Desktop/traseiro, Teto/frontal, Teto/traseiro
Peso líquido	69 kg (Excluindo lente)
Dimensões	700 mm (W) x 812 mm (D) x 288 mm (H) (Não inclui partes protuberantes, inclui pé.)
Ambiente	Temperatura operacional: 10°C a 35°C Umidade operacional: 10% a 85% (sem condensação) Temperatura de armazenamento: -10°C a 50°C Umidade de armazenamento: 10% a 85% (sem condensação) Altitude operacional: 0 a 3.000 m

(Nota 1) Os slots de entrada de vídeo estão vazios quando o dispositivo é transportado. Portas de entrada podem ser adicionadas com a montagem de placas opcionais, vendidas separadamente.

(Nota 2) O valor é típico.

(Nota 3) Este produto está em conformidade com o padrão de corrente harmônica “JIS C 61000-3-2”.

* Observe que estas especificações e design podem ser alterados sem prévio aviso.

Nome do modelo	NP-NC1202L
Método de projeção	método 3 chips DLP Cinema® 0,69 pol. DC2K chip
Resolução do painel	2048 x 1080
Tipo de fonte de luz	Diodo laser
Tamanhos de tela	Máx. 12 m @14ft-L / Ganho da tela 1,8 (Depende das condições de configuração)
Taxa de contraste	1600:1 com representação de cor especificada DCI
Função de ajuste da lente	Deslocamento da lente motorizado (vertical/horizontal), zoom motorizado, foco motorizado, douser
Portas de entrada de sinal	Quando enviado de fábrica: Vazio (para montagem de componentes opcionais) (Nota 1)
Controle externo	RS-232C (D-sub 9 pinos) x 1 Porta GPIO (D-sub 37 pinos) x 1 Terminal de serviço (estéreo mini jack) x 1 3D CTL (D-sub 15 pinos) x 1 USB (Tipo A) x 1 Porta sincronizada x 1 Porta Ethernet (G-bit RJ-45) x 1
Tensão da fonte de alimentação	CA 200 a 240 V, 50/60 Hz monofásica
Corrente de entrada	9,5 A (Nota 3)
Consumo de potência	1.050 W (200V) (Nota 2)
Método de resfriamento	Sistema de refrigeração do ar e sistema de refrigeração do líquido
Nível de ruído	46 dB (Nota 2)
Instalação	Orientação: Desktop/frontal, Desktop/traseiro, Teto/frontal, Teto/traseiro
Peso líquido	69 kg (Excluindo lente)
Dimensões	700 mm (W) x 812 mm (D) x 288 mm (H) (Não inclui partes protuberantes, inclui pé.)
Ambiente	Temperatura operacional: 10°C a 35°C Umidade operacional: 10% a 85% (sem condensação) Temperatura de armazenamento: -10°C a 50°C Umidade de armazenamento: 10% a 85% (sem condensação) Altitude operacional: 0 a 3.000 m

(Nota 1) Os slots de entrada de vídeo estão vazios quando o dispositivo é transportado. Portas de entrada podem ser adicionadas com a montagem de placas opcionais, vendidas separadamente.

(Nota 2) O valor é típico.

(Nota 3) Este produto está em conformidade com o padrão de corrente harmônica "JIS C 61000-3-2".

* Observe que estas especificações e design podem ser alterados sem prévio aviso.

6-7. Cabo de alimentação

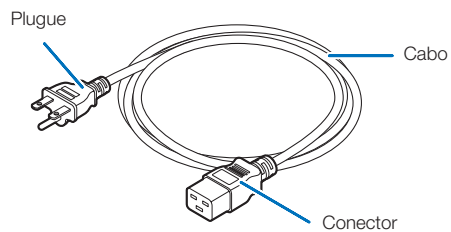
NOTA Pergunte ao revendedor qual cabo selecionar e comprar.

Especificações elétricas do cabo de alimentação

O projetor é equipado com uma entrada IEC 60320 C20 para conectar um cabo de alimentação CA. Verifique se os cabos de alimentação CA que conectam os conectores embutidos no projetor à rede elétrica CA têm as capacidades mostradas abaixo.

Tensão da fonte de alimentação	Corrente de entrada do projetor	Capacidade de corrente do cabo de alimentação
CA 200 V–240 V	9,5 A	250 V 16 A ou superior

Tipo de cabo de alimentação



Use plugues, cabos e conectores adequados aos regulamentos do país de instalação, conforme mostrado na tabela a seguir.

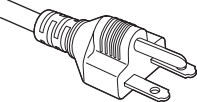

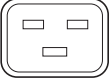
Alemanha

Plugue	Cabo	Conector
CEE 7	H05VV-F 3G1.5	IEC 320 C19

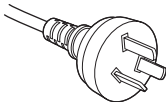

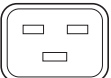
EUA

Plugue	Cabo	Conector
NEMA 6-15P	SJT 3 x AWG 14	IEC 320 C19

Japão

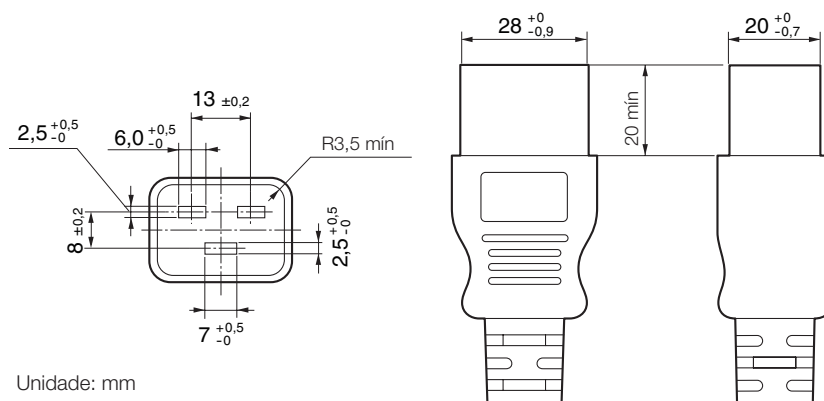
Plugue	Cabo	Conector
JIS C 8303	VCTF 3 x 2.0mm	IEC 320 C19
		

China

Plugue	Cabo	Conector
GB2099	RVV 300/500	GB17465.1
		

Conector

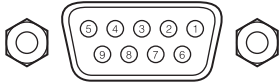
Dimensões do conector do cabo de alimentação são mostradas a seguir.



6-8. Atribuição de pinos e funções de terminal

6-8-1. Conector de controle PC (RS-232) (D-sub 9 pinos)

É uma interface RS-232C para controlar o projetor de um PC. O projetor funciona como um DCE (Data Communication Equipment), portanto use um cabo direto quando conectar a um PC.



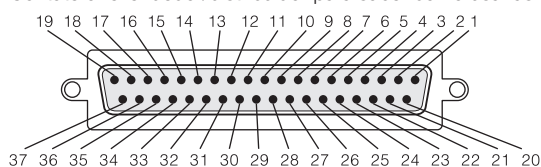
No. pino	Nome do sinal RS-232C	Funções como RS-232C	Operação do conector do projetor
1	CD	Detecção de portadora	Não usado (N.C.)
2	RXD	Recepção de dados	Transmissão de dados a um dispositivo externo
3	TXD	Transmissão de dados	Recepção de dados de um dispositivo externo
4	DTR	Terminal de dados pronto (Nota)	Conexão com 6 pinos
5	GND	Sinal Terra	Sinal Terra
6	DSR	Conjunto de dados ligado (Nota)	Conexão com 4 pinos
7	RTS	Pronto a enviar	SISTEMA: Hi-Z (Não usado) CINEMA: Hi-Z (Usado)
8	CTS	Enviar dados	SISTEMA: Fixo em -6,5 V (Não usado) CINEMA: ±10,5 V (Usado: Depende do status da comunicação)
9	RI	Indicador de toque	Não usado (N.C.)

(Nota) Não usar sinais DTR e DSR na comunicação.

6-8-2. Conector de controle externo (GP I/O) (D-sub 37 pinos)

É possível controlar o projetor com um dispositivo externo e controlar o dispositivo externo do projetor usando um conector de controle externo (GPIO: Portas de I/O de Propósito Geral). Cada pino é eletricamente separado dos circuitos internos do projetor por um fotocapilador. 8 portas de entrada e 8 portas de saída estão disponíveis.

Contate o revendedor/distribuidor para saber como usá-las e operá-las.



Vista dos pinos do conector fêmea

No. pino	Nome do sinal	I/O	No. pino	Nome do sinal	I/O
1	GPIN1+ (Referência de entrada L/R 3D +)	IN	20	GPIN1- (Referência de entrada L/R 3D -)	IN
2	GPIN2+ (Referência de display L/R 3D +)	IN	21	GPIN2- (Referência de display L/R 3D -)	IN
3	GPIN3+ (reservado p/ sistema)	IN	22	GPIN3- (reservado p/ sistema)	IN
4	GPIN4+ (reservado p/ sistema)	IN	23	GPIN4- (reservado p/ sistema)	IN
5	EXT_GPIN1+ (Seleção de Controle e Título +)	IN	24	EXT_GPIN1- (Seleção de Controle e Título -)	IN
6	EXT_GPIN2+ (Seleção de Controle e Título +)	IN	25	EXT_GPIN2- (Seleção de Controle e Título -)	IN
7	EXT_GPIN3+ (Seleção de Controle e Título +)	IN	26	EXT_GPIN3- (Seleção de Controle e Título -)	IN
8	EXT_GPIN4+ (Seleção de Controle e Título +)	IN	27	EXT_GPIN4- (Seleção de Controle e Título -)	IN
9	GPOUT1+ (Referência de Saída L/R 3D Externa +)	OUT	28	GPOUT1- (Referência de Saída L/R 3D Externa -)	OUT
10	GPOUT2+ (reservado p/ sistema)	OUT	29	GPOUT2- (reservado p/ sistema)	OUT
11	GPOUT3+ (reservado p/ sistema)	OUT	30	GPOUT3- (reservado p/ sistema)	OUT
12	GPOUT4+ (Referência de Saída E/D 3D Interna +)	OUT	31	GPOUT4- (Referência de Saída E/D 3D Interna -)	OUT
13	EXT_GPOUT1+ (Projetor Pronto/Ocupado +)	OUT	32	EXT_GPOUT1- (Projetor Pronto/Ocupado -)	OUT
14	EXT_GPOUT2+ (Status de Erro do Projetor +)	OUT	33	EXT_GPOUT2- (Status de Erro do Projetor -)	OUT
15	EXT_GPOUT3+ (Status Reproduzir/Fim IMB +)	OUT	34	EXT_GPOUT3- (Status Reproduzir/Fim IMB -)	OUT
16	EXT_GPOUT4+ (Pulsção do Projetor +)	OUT	35	EXT_GPOUT4- (Pulsção do Projetor -)	OUT
17	NC (não conectado)	-	36	NC (não conectado)	-
18	TERRA	PWR	37	TERRA	PWR
19	TERRA	PWR	-	-	-

EXT_GPIN1 - EXT_GPIN4:

É possível controlar o projetor externamente pelas combinações de sinais de entrada (alto/baixo).

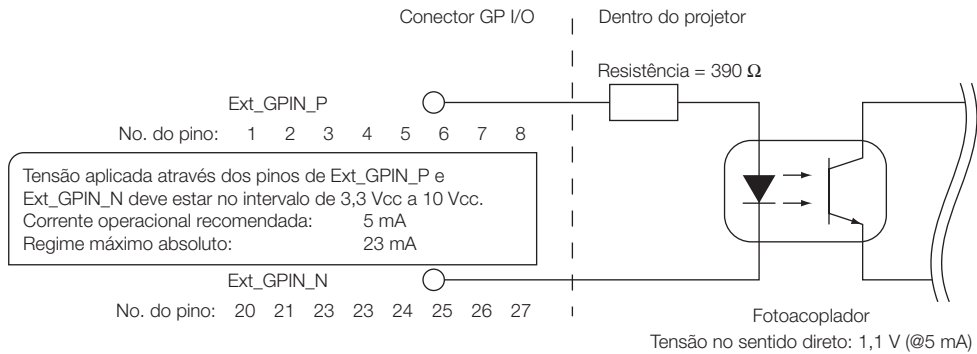
(Alimentação do projetor/ligar ou desligar a fonte de luz/imagem muda/seleção de título)

EXT_GPOUT1 - EXT_GPOUT4:

As funções na tabela acima são configurações padrão. É possível alterar as funções atribuídas.

6. Apêndice

Conector de entrada



• Usando controle GPIO

Momentaneamente, o pulso “ON” o habilita a controlar o projetor. Para habilitar o pulso “ON”, mantenha-o por mais de 500 ms. Mantenha “OFF” por mais de 500 ms antes de “ON”. (Consulte a página 75)

A seguir apresentamos a lista para controlar o projetor usando a porta GPIO.

No. pino	Fotoacoplador ON/OFF				Função
1-20	ON/OFF				Entrada de sinal de sincronização L/R 3D ON/OFF
2-21	ON/OFF				Entrada de sinal de sincronização de display L/R 3D ON/OFF
3-22	-				Reservado p/ sistema (usado internamente)
4-23	-				Reservado p/ sistema (usado internamente)
5-24 6-25 7-26 8-27	8-27	7-26	6-25	5-24	As funções a seguir aplicam-se dependendo da combinação de terminais de entrada.
	OFF	OFF	OFF	ON	Alimentação ON
	OFF	OFF	ON	OFF	Alimentação OFF
	OFF	OFF	ON	ON	Fonte de luz ON
	OFF	ON	OFF	OFF	Fonte de luz OFF
	OFF	ON	OFF	ON	Douser de imagem ON
	OFF	ON	ON	OFF	Douser de imagem OFF
	OFF	ON	ON	ON	Reservado p/ sistema (usado internamente)
	ON	OFF	OFF	OFF	Seleciona o título registrado para o botão predefinido 1
	ON	OFF	OFF	ON	Seleciona o título registrado para o botão predefinido 2
	ON	OFF	ON	OFF	Seleciona o título registrado para o botão predefinido 3
	ON	OFF	ON	ON	Seleciona o título registrado para o botão predefinido 4
	ON	ON	OFF	OFF	Seleciona o título registrado para o botão predefinido 5
	ON	ON	OFF	ON	Seleciona o título registrado para o botão predefinido 6
	ON	ON	ON	OFF	Seleciona o título registrado para o botão predefinido 7
	ON	ON	ON	ON	Seleciona o título registrado para o botão predefinido 8

Exemplo de imagem dousing:

Entrada ON para 5-24 e 7-26 enquanto 6-25 e 8-27 são OFF.

Exemplo para seleção do botão predefinido 2:

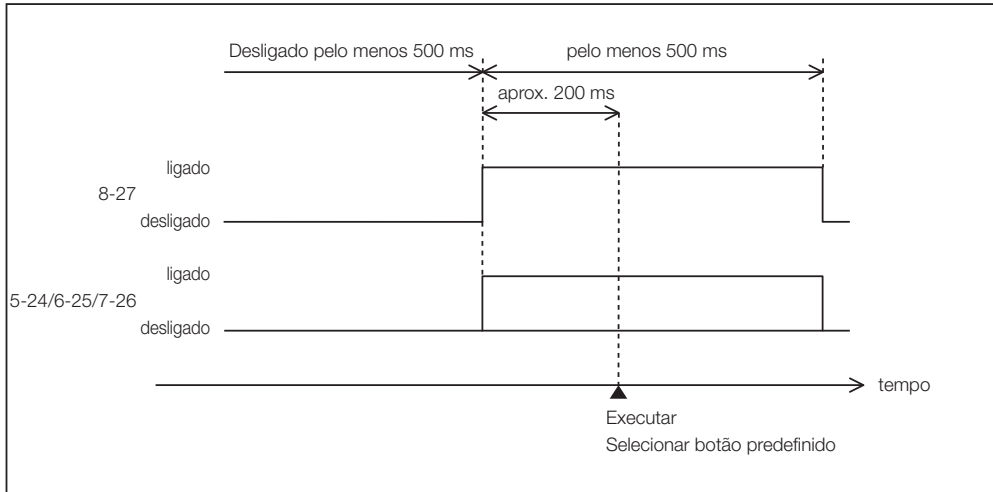
Entrada ON para 5-24 e 8-27 enquanto 6-25 e 7-26 são OFF.

NOTA

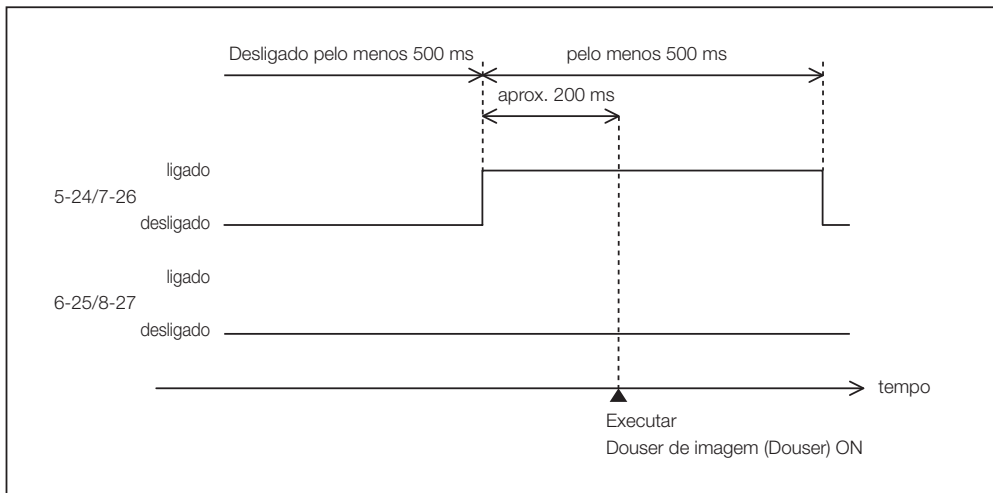
- O comando de operação que vem da porta GPI/O será cancelado quando o projetor estiver processando outras tarefas, como resfriamento da fonte de luz e troca de título.
- Defina todos os outros pinos que não estão em uso como “OFF”.
- O comando da operação é executado sob entrada contínua do pulso “ON” por aproximadamente 200 ms.

• Diagrama de sincronização de controle de GPIO

Exemplo de seleção de botão predefinido

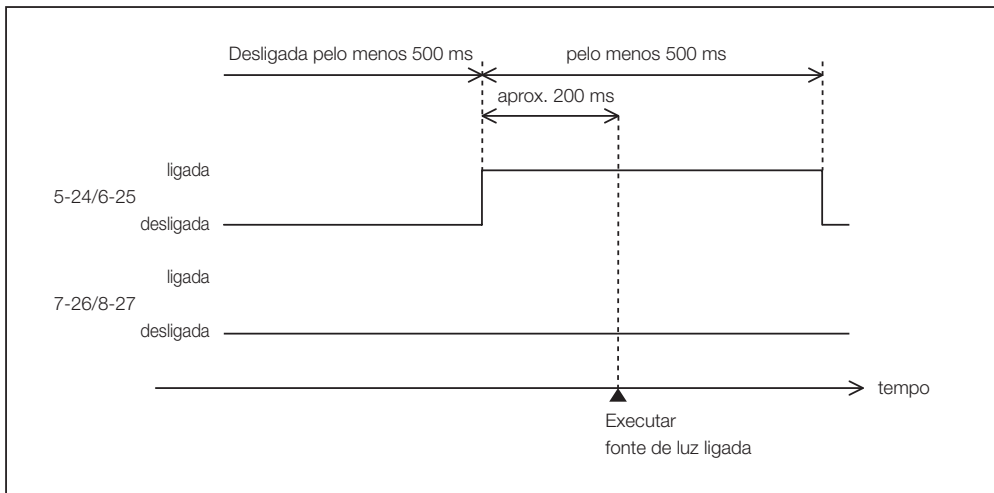


Exemplo para ligar o douser de imagem (Douser)

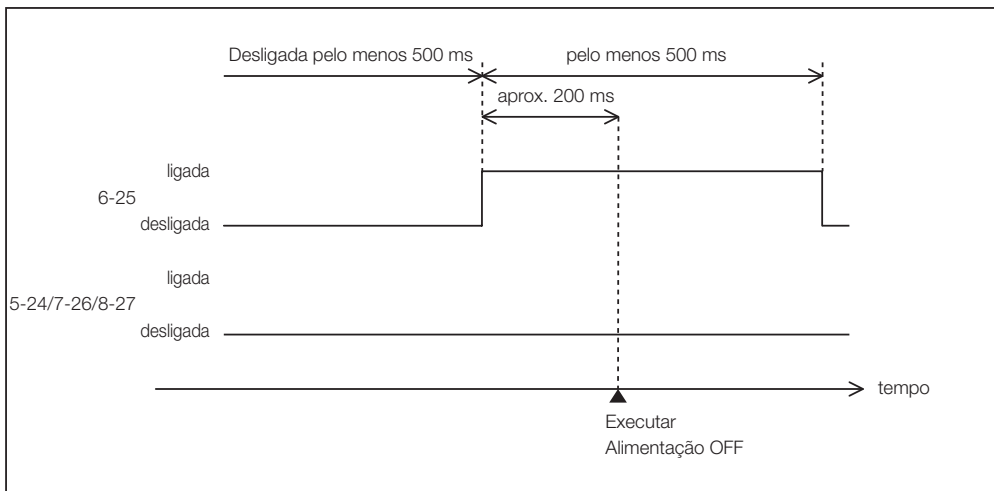


6. Apêndice

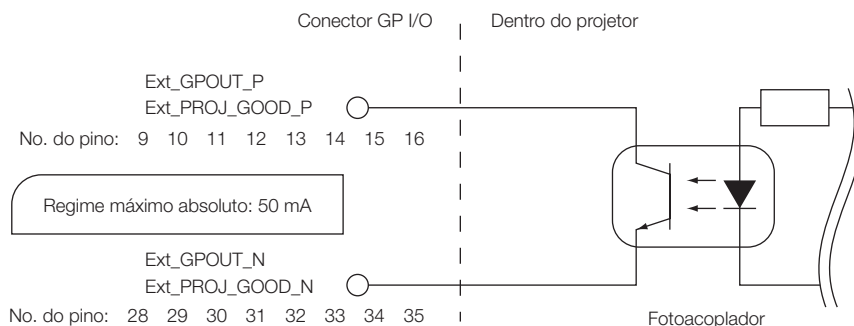
Exemplo de uma fonte de luz ligada



Exemplo para desligar a alimentação



Conector de saída



• Usando controle GPIO

É possível usar o controle de GPIO para a verificação da integridade e de erro do projetor. Além disso, é possível usar a saída como o gatilho para controlar dispositivos externos.

As funções a seguir são atribuídas ao pino número 13-32, 14-33, 15-34 e 16-35 (EXT_GPOUT1 - EXT_GPOUT4) por padrão. É possível alterar as funções atribuídas.

No. pino	Fotoacoplador ON/OFF	Função
9-28	ON/OFF	Saída de sinal de sincronização L/R 3D externa ON/OFF
10-29	–	Reservado p/ sistema (usado internamente)
11-30	–	Reservado p/ sistema (usado internamente)
12-31	ON/OFF	Saída de sinal de sincronização L/R 3D interna ON/OFF
13-32	ON/OFF	Verificação de status de controle GPIO ON: Controle GPIO (entrada) está indisponível. OFF: Controle GPIO (entrada) está disponível.
14-33	ON/OFF	Verificação de erro ON: Erro OFF: Sem erro
15-34	ON/OFF	Verificação de status IMB ON: O conteúdo está sendo reproduzido. OFF: O conteúdo está parado/pausado.
16-35	ON/OFF	Verificação de integridade (pulsação) ON e OFF saem alternativamente quando as operações estão normais.

6-8-3. Conector 3D (D-sub 15 pinos)

É usado para conectar um sistema de imagem 3D ao projetor.



Vista dos pinos de um conector fêmea

No. pino	Nome do sinal	I/O	Função
1	+12 V	PWR	Fornece alimentação (+12 V) ao sistema de imagem 3D
2	GNDC	TERRA	Terra
3	GNDC	TERRA	Terra
4	RS232_RX	IN	Transmissão de dados do sistema de imagem 3D (1200 Baud, 8 bits, Sem paridade)
5	RS232_TX	OUT	Transmissão de dados para o sistema de imagem 3D (1200 Baud, 8 bits, Sem paridade)
6	CONN_3D_MODE+	OUT	Status do modo 3D (+) (Conecta-se ao coletor do transistor de saída do fotoacoplador dentro do projetor)
7	CONN_SYNC+	OUT	Sinal de sincronização de troca L/R 3D (+) (Conecta-se ao coletor do transistor de saída do fotoacoplador dentro do projetor)
8	3D_INPUT_REFERENCE+	IN	Sinal de sincronização de L/R 3D (+) (Conecta-se ao anodo do diodo de entrada do fotoacoplador dentro do projetor)
9	+12 V	PWR	Fornece alimentação (+12 V) ao sistema de imagem 3D
10	3D_INPUT_REFERENCE-	IN	Sinal de sincronização de L/R 3D (-) (Conecta-se ao catodo do diodo de entrada do fotoacoplador dentro do projetor)
11	3D_DISPLAY_REFERENCE+	IN	Sinal de sincronização de display L/R 3D (+) (Conecta-se ao anodo do diodo de entrada do fotoacoplador dentro do projetor)
12	3D_DISPLAY_REFERENCE-	IN	Sinal de sincronização de display L/R 3D (-) (Conecta-se ao catodo do diodo de entrada do fotoacoplador dentro do projetor)
13	CONN_3D_MODE-	OUT	Status do modo 3D (-) (Conecta-se ao emissor do transistor de saída do fotoacoplador dentro do projetor)
14	CONN_SYNC-	OUT	Sinal de sincronização de troca L/R 3D (-) (Conecta-se ao emissor do transistor de saída do fotoacoplador dentro do projetor)
15	N/C	-	Não usado

6-9. Lista de produtos relacionados

Nome do produto		Suporte a memória da lente	Número do modelo
Lente	Lente de zoom 1,63 a 2,03	–	NP-9LS16Z1
	Lente de zoom 2,03 a 2,72	–	NP-9LS20Z1
	Lente de zoom 4,07 a 6,34	–	NP-9LS40Z
	Lente de zoom 1,2 a 1,72	○	NP-9LS12ZM1
	Lente de zoom 1,33 a 2,1	○	NP-9LS13ZM1
	Lente de zoom 1,62 a 2,7	○	NP-9LS16ZM1
	Lente de zoom 2,09 a 3,9	○	NP-9LS20ZM1
	Lente de zoom 4,07 a 6,34	○	NP-9LS40ZM1

