

**NEC**

# دليل المُستخدِم

---

جهاز العرض® DLP Cinema  
**NP-NC1503L**

Sharp NEC Display Solutions, Ltd.

رقم الطراز  
NP-NC1503L

التزم بالقوانين واللوائح المعمول بها في بلدك فيما يتعلق بتركيب الجهاز وإدارته.

- مخطط الليزر المنبعث من وحدة الإضاءة المدمجة:
- الطول الموجي: الأحمر 635-647 نانومتر، الأزرق 449-471 نانومتر
- القوة القصوى: الأحمر 43 وات، الأزرق 636 وات

## تنبيه

### منتج ليزر من الفئة 1

استخدام مفاتيح التحكم أو تعديلات الإجراءات بشكل غير محدد في هذا الدليل قد ينتج عنه التعرض لإشعاع خطير.

- لا يُسمح بالتعرض المباشر للأشعة، IEC/EN 62471-5:2015 RG3. يجب على المشغلين التحكم في الوصول إلى الشعاع ضمن مسافة الخطر أو تثبيت المنتج على ارتفاع من شأنه أن يمنع تعرض عيون المتفرجين للشعاع ضمن مسافة الخطر.
- لا تنظر إلى العدسة أثناء تشغيل جهاز العرض. فقد يؤدي ذلك إلى إلحاق إصابة بالغة بعينيك.
- لا تنظر إلى مصدر ضوء التشغيل، فقد تتعرض العين لإصابة نتيجة لذلك.
- ليس للاستخدام المنزلي. (للولايات المتحدة الأمريكية)
- يجب تثبيت جهاز العرض هذا بدرجة كافية لتوفير حيز كافٍ للأشخاص الذين قد يمضون تحت مسار الشعاع أو مسافة الخطر. (للولايات المتحدة الأمريكية)
- يُحظر تعرض عيون المشاهدين للشعاع بصورة مباشرة.
- يظهر رمز الرسم التالي الذي يُشير إلى أن النظر إلى جهاز العرض محظور على خزانة جهاز العرض.



- تجنب التحديق في الأشعة المنبعثة من جهاز العرض على بعد أي مسافة من جهاز العرض. يجب على الشخص البالغ الإشراف على الأطفال لمنع تعرضه للمخاطر.
- تحقق من عدم تحديق أي فرد في العدسة عند استخدام وحدة التحكم عن بعد لتشغيل جهاز العرض.
- لا تنظر إلى الضوء المسقط باستخدام الأجهزة البصرية (المنظير والنظارات المكبرة والتلسكوبات والعاكسات وما إلى ذلك)، فالقيام بذلك يمكن أن يؤدي إلى ضعف البصر.
- عند ضبط إزاحة العدسة، تأكد من أنك خلف جهاز العرض أو بجانبه. فالقيام بهذا الإجراء من أمام جهاز العرض قد ينتج عنه دخول ضوء كثيف إلى عينيك، مما يؤدي لتعرضها للضرر.
- [تحذير: ثبت الجهاز بعيدًا عن متناول الأطفال.]
- يوصى بتثبيت هذا الجهاز بالسقف كي يكون بعيدًا عن متناول الأطفال.
- جهاز العرض هذا، وهو منتج مصنّف تحت RG3، مخصص للاستخدام التجاري ويجب تركيبه في موقع تتوفّر به عوامل السلامة. لهذا السبب، يجب إجراء تركيب جهاز العرض وتركيب وحدة العدسة وخلعها من قبل فني خدمة محترفين. للقيام بالأعمال، تأكد من استشارة الوكيل الذي تتعامل معه. لا تقم أبدًا بتثبيت جهاز العرض بواسطة المستخدمين النهائيين، فقد يؤدي ذلك إلى ضعف البصر وإصابات أخرى.
- احرص على إبعاد أية عناصر (مثل العدسة المكبرة) عن مسار ضوء جهاز العرض. علمًا بأن الضوء المعروض من العدسة يمكنه التمدد، ومن ثم فإن أي جسم غريب له القدرة على إعادة توجيه مسار الضوء الخارج من العدسة يمكنه التسبب في حدوث نتائج غير متوقعة مثل نشوب الحرائق أو إصابة العينين.
- عند تشغيل جهاز العرض، تأكد من عدم مواجهة أحد للعدسة في مسار الضوء المنبعث من الليزر.
- لا يمكن تشغيل هذا المنتج إلا في المسارح بمعرفة موظفين محددین. يجب على العملاء عدم تشغيل هذا المنتج.

الاحتياطات: يُرجى قراءة هذا الدليل بعناية قبل استخدام جهاز العرض NP-NC1503L والاحتفاظ به في متناول يديك للرجوع إليه مستقبلًا. في هذا الدليل يُطلق على NP-NC1503L اسم «جهاز العرض»، ويُطلق على IMB (خادم الوسائط المتكاملة) اسم «كتلة الوسائط» أو «كتلة الوسائط المتكاملة (IMB)».

- DLP (أجهزة عرض المعالجة الرقمية للضوء) و DLP Cinema وشعار DLP Cinema هي علامات تجارية مملوكة لشركة Texas Instruments.
- Microsoft و Windows هما علامتان تجاريتان مسجلتان أو علامتان تجاريتان لشركة Microsoft Corporation في الولايات المتحدة الأمريكية و/أو بلدان أخرى.
- Oracle و Java هي علامتان تجاريتان مسجلتان مملوكتان لشركة Oracle و/أو الشركات التابعة لها.
- Linux هي علامة تجارية مسجلة مملوكة لشركة Linus Torvalds في الولايات المتحدة الأمريكية و/أو بلدان أخرى.
- قد تكون أسماء المنتجات والشعارات الأخرى المذكورة في دليل المستخدم هي علامات تجارية أو علامات تجارية مسجلة لأصحابها المعنيين.
- قد تختلف شاشات العرض والأشكال التوضيحية الواردة في هذا الدليل بعض الشيء عن الشاشات والأشكال الفعلية.
- تراخيص برامج GPL/LGPL
- يتضمن المنتج برنامجًا مرخصًا بموجب GNU
- رخصة جنو العمومية (GPL)، رخصة جنو العمومية الصغرى (LGPL)، وغيرها.
- للمزيد من المعلومات عن كل برنامج، راجع ملف «readme.pdf» الموجود داخل مجلد «about GPL&LGPL» على الموقع الإلكتروني.

## تحذير

للحدّ من مخاطر الحرائق أو الصدمات الكهربائية، لا تعرّض هذا التطبيق للمطر أو للرطوبة.

## تنبيه

لتفادي حدوث صدمة كهربائية، لا تفتح الغطاء العلوي. لا يحتوي الجهاز بداخله على أجزاء قابلة للصيانة من قبل المستخدم.

يحذّر هذا الرمز المستخدم من وجود فلطية غير معزولة داخل الوحدة وقد تبلغ من الحجم ما يكفي لإحداث صدمة كهربائية. لذا، فمن الخطير ملامسة أي جزء من أي نوع داخل هذه الوحدة.

ينبّه هذا الرمز المستخدم إلى وجود معلومات مهمة حول تشغيل الوحدة وصيانتها. لذا، يجب قراءة هذه المعلومات بعناية لتجنّب حدوث أي مشاكل.



## تنبيه أمان الليزر

- هذا المنتج مصنّف من الفئة رقم 1 من المواصفة IEC 60825-1 الإصدار الثالث 2014. هذا المنتج مصنّف تحت RG3 من المواصفة IEC/EN 62471-5 الإصدار الأول 2015.
- يتوافق هذا المنتج مع معايير الأداء لمنتجات الليزر بموجب CFR 21 الجزء 1040 إلا فيما يتعلق بتلك الخصائص المصرح بها من قبل رقم التباين V-3435-2015 اعتبارًا من 7 أبريل 2016.

عوامل الأمان المهمة

الغرض من تعليمات الأمان الواردة هو إطالة العمر الافتراضي للجهاز وتقادي نشوب الحرائق أو حدوث صدمات كهربائية. لذا يُرجى قراءتها بعناية ومراعاة جميع التحذيرات.

التركيب

1. لا توجّه شعاع العرض نحو أشخاص آخرين أو أجسام عاكسة.
2. استشر الوكيل الذي تتعامل معه للحصول على معلومات عن نقل جهاز العرض وتثبيتته. لا تحاول نقل وتركيب جهاز العرض بنفسك.
- يجب تركيب جهاز العرض بمعرفة الفنيين المؤهلين لضمان صحة عملية التركيب وتقليل خطر الإصابة الجسدية.
3. ضع جهاز العرض على سطح مستو وثابت في منطقة جافة بعيداً عن الغبار والرطوبة. إمالة مقدمة جهاز العرض لأعلى أو لأسفل عن المستوى القياسي يمكن أن تقلّل من العمر الافتراضي لليزر.
- لا تضع جهاز العرض على جانبه عندما يكون الليزر في وضع التشغيل، فقد يتسبب ذلك في إلحاق الضرر بجهاز العرض.
4. لا تضع جهاز العرض في ضوء الشمس المباشر أو بالقرب من السخانات أو الأجهزة المشعّة للحرارة.
5. من الممكن أن يؤدي التعرّض لأشعة الشمس المباشرة أو الدخان أو البخار إلى إحداث أضرار بالمكونات الداخلية.
6. تعامل مع جهاز العرض بعناية، فقد يؤدي إسقاط جهاز العرض أو تعرّضه للرجح إلى تلف المكونات الداخلية.
7. عند تحريك جهاز العرض، تأكد من خلع العدسة من جهاز العرض قبل تحريكه.
8. لحمل جهاز العرض، يلزم وجود ما لا يقل عن أربعة أشخاص.
9. لا تمسك جزء العدسة بيدك، وإلا فربما ينقلب جهاز العرض أو يسقط، أو يتسبب في إصابة الأشخاص.
10. لا تضع أجسام ثقيلة على جهاز العرض.
11. أوقف تشغيل جهاز العرض وافصل كابل الطاقة قبل تحريك جهاز العرض.
12. يجب تهيئة إعدادات مروحة التبريد عند استخدام جهاز العرض في موقع على ارتفاع حوالي 5500 قدم/1600 متر أو أعلى. استشر الوكيل الذي تتعامل في وقت مُكبر.
13. احرص على إيقاف تشغيل جهاز العرض عند خلع العدسات وتركيبها، فعدم مراعاة ذلك قد يتسبب في فقدان البصر.
14. لا تقم بتركيب جهاز العرض وتخزينه في الظروف التالية.
  - في المجالات المغناطيسية القوية
  - في البيئات التي بها غازات ضارة
  - في المناطق المفتوحة
15. إذا كنت ترغب في تركيب جهاز العرض بالسقف، اتبع ما يلي؛
  - لا تحاول تركيب الجهاز بنفسك.
  - يجب تركيب جهاز العرض بمعرفة الفنيين المؤهلين لضمان صحة عملية التركيب وتقليل خطر الإصابة الجسدية.
  - بالإضافة إلى ذلك، يجب أن يكون السقف قوياً بما يكفي لتثبيت الجهاز، فضلاً عن وجوب تركيب الجهاز وفقاً لأي قوانين محلية خاصة بالمباني.
  - يُرجى الرجوع إلى الوكيل الذي تتعامل معه للحصول على المزيد من المعلومات.
  - 16. عند تحريك جهاز العرض، تحقق مما يلي:
    - أنه تم إيقاف تشغيل جهاز العرض، وتم فصل قابس الطاقة من المقبس
    - أن كابل الموصّل الذي يصل الجهاز بجهاز العرض غير مُتصل

لائحة معلومات ضوضاء الجهاز - 3. GPSGV،

أعلى مستوى ضغط صوت أقل من 70 ديسيبل (A) وفقاً للمواصفة EN ISO 7779.

تحذير

قد يؤدي تشغيل هذا الجهاز في بيئة سكنية إلى حدوث تداخل لاسلكي.

معلومات هيئة الاتصالات الفيدرالية الأمريكية (للولايات المتحدة الأمريكية فقط)

تحذير

- لا تسمح هيئة الاتصالات الفيدرالية الأمريكية (FCC) بإجراء أي تعديلات أو تغييرات على الوحدة باستثناء تلك المحددة من قبل شركة Sharp NEC Display Solutions of America, Inc. في هذا الدليل. قد يؤدي عدم الامتثال لهذه اللائحة التنظيمية الحكومية إلى إبطال حقل في تشغيل هذا الجهاز.
- خضع هذا الجهاز للاختبار وُجد مطابقاً للحدود الموضوعة للأجهزة الرقمية من الفئة A وفقاً للباب 15 من قواعد اللجنة الاتحادية للاتصالات (FCC). وقد وُضعت هذه الحدود لتوفر الحماية المعقولة من التداخل الضار عند استخدام الجهاز في بيئة تجارية. ينتج هذا الجهاز طاقة الترددات اللاسلكية ويستخدمها وقد يشعها وفي حالة عدم تركيبه واستخدامه وفقاً لدليل التعليمات فإنه قد يسبب تداخلاً ضاراً مع الاتصالات اللاسلكية. من شأن تشغيل هذا الجهاز في منطقة سكنية أن يسبب تداخلاً ضاراً وعندها سيكون مطلوباً من المُستخدم معالجة هذا التداخل على نفقته الخاصة.

إعلان المطابقة للمورد

هذا الجهاز متوافق مع الجزء 15 من قواعد هيئة الاتصالات الفيدرالية الأمريكية. تخضع العملية للشرطين التاليين.

- (1) قد لا يتسبب هذا الجهاز في حدوث تشويش ضار،
- (2) يجب أن يقبل هذا الجهاز أي تشويش يتعرّض له، بما في ذلك التشويش الذي قد يتسبب في تشغيل غير مرغوب فيه.



الطرف المسؤول من الولايات المتحدة الأمريكية: شركة Sharp NEC Display Solutions of America, Inc.

العنوان: 3250 Lacey Rd, Ste 500

Downers Grove, IL 60515

رقم الهاتف: 630-467-3000

نوع المنتج: جهاز عرض

تصنيف الجهاز: الفئة A للأجهزة الطرفية

رقم الطراز: NP-NC1503L

تحذير

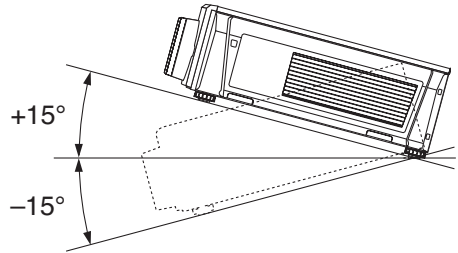
لا يُسمح للمستخدم النهائي بفتح المُنتج أو تعديله. لا يحتوي الجهاز على أجزاء قابلة للصيانة من قبل المستخدم. لا تُجرى أعمال الصيانة والخدمة على المُنتج إلا بواسطة الفنيين المُعتمدين من Sharp NEC Display Solutions.

**تحذير**

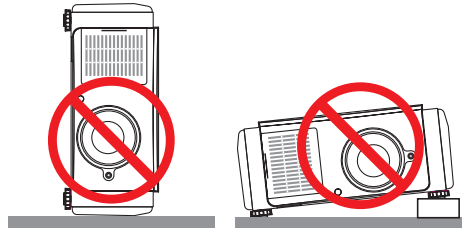
1. لا تغطّي العدسة بغطاء العدسة المرفق أو ما يماثله أثناء تشغيل جهاز العرض، فقد يؤدي ذلك إلى تشويبه أو انصهار الغطاء وحرق يدك بسبب الحرارة المنبعثة من مخرج الضوء.
2. لا تضع أية أجسام قد تتأثر بالحرارة بسهولة أمام عدسة جهاز العرض، فقد يؤدي ذلك إلى انصهار تلك الأشياء بفعل الحرارة المنبعثة من مخرج الضوء.



عند استخدام جهاز العرض في وضع مائل في الاتجاه الأمامي أو الخلفي، فاستخدمه في نطاق زاوية ميل (+15 درجات إلى -15 درجة) من المستوى الأفقي. إذا قمت بإمالاته خارج هذا النطاق أو إمالاته يسارًا أو يمينًا، فقد يتعرّض للتلف.



في حالة التركيب على أرضيه أو على سطح مكتب



**وحدة الإمداد بالطاقة**

1. جهاز العرض مصمّم بحيث يعمل بجهود وحدة الإمداد بالتيار الموضح أدناه.
  - جهاز عرض 200-240 فولت تيار متردد أحادي الطور 60/50 هرتز
2. تأكد من توافر هذا الشرط في وحدة الإمداد بالطاقة قبل الشروع في استخدام جهاز العرض.
  - كابل الطاقة غير مُرفق مع جهاز العرض. اطلب من الوكيل الذي تتعامل معه تحديد كابل الطاقة المطلوب لشراؤه. استخدم كابل الطاقة الذي يفي بالمعايير والجهد الكهربائي لوحدة الإمداد بالطاقة في البلد الذي تستخدم فيه جهاز العرض.
  - ارجع إلى «2-2. توصيل كابل الطاقة» (صفحة 22) للحصول على تفاصيل عن توصيل كابل الطاقة.
3. توخ الحذر عند التعامل مع كابل الطاقة، فقد يؤدي استخدام كابل طاقة تالف أو مهترئ إلى نشوب حريق أو حدوث صدمة كهربائية.

- تجنب ثني أو سحب كابل الطاقة بقوة.
  - لا تضع كابل الطاقة أسفل جهاز العرض أو أية أدوات ثقيلة.
  - تجنّب تغطية كابل الطاقة بأية مواد لينة أخرى مثل السجاجيد.
  - تجنّب تسخين كابل الطاقة.
  - لا تقم بتغيير تنظيم كبل الطاقة المثبت.
4. إذا لم يتم استخدام جهاز العرض لفترة زمنية طويلة، فقم بإيقاف تشغيل جهاز العرض، وافصل قابس الطاقة عن مأخذ التيار.
  5. يمكن أن يؤدي وضع كابل الطاقة بالقرب من كابل الإشارة إلى حدوث تشويش نبضي. إذا حدث ذلك، فابعد الاثنين عن بعضهما البعض بحيث لا تتولد هذا التشويش النبضي.
  - التشويش النبضي هو عطب في الصورة والذي غالبًا ما يظهر على هيئة خط يتحرك خلال الصورة.
  6. لا تلمس جهاز العرض أثناء العاصفة الرعدية، فقد يتسبب ذلك في حدوث صدمة كهربائية أو نشوب حريق.
  7. عند تركيب الجهاز بالسقف، احرص على تركيب قاطع التيار في موقع يسهل الوصول إليه باليد.

**احتياطات الحماية من الحرائق والصدمات الكهربائية**

1. تأكد من وجود تهوية كافية ومن عدم وجود أي عوائق أمام فتحات التهوية لمنع تراكبات الأوزون التي من المحتمل أن تكون خطيرة وتراكم الحرارة داخل جهاز العرض. اسمح بوجود مسافة تهوية لا تقل عن 19.7 بوصة (50 سم) بين جهاز العرض والحائط. فعلى وجه التحديد، احرص على إخلاء مساحة تبلغ 27.6 بوصة (70 سم) أو أكثر أمام مخرج الهواء بالجانب الخلفي لجسم جهاز العرض و12 بوصة (30 سم) أو أكثر أعلى الجانب العلوي.
2. تجنّب سقوط الأجسام الغريبة كدبابيس الورق وقطع الورق الصغيرة داخل جهاز العرض. ولا تحاول استرجاع أي منها حال حدوث ذلك. تجنّب إدخال أية أجسام معدنية مثل الأسلاك أو مفكات البراغي داخل الجهاز. إذا سقط شيء ما داخل جهاز العرض، فقم بإيقاف تشغيل وحدة العرض، وافصل قابس الطاقة عن مأخذ التيار الكهربائي واطلب إزالته بواسطة فني صيانة مؤهل.
3. أوقف تشغيل جهاز العرض وافصل كبل الطاقة واستعن بأحد فنيي الصيانة المؤهلين لإجراء الصيانة للجهاز في الحالات التالية:
  - عند تعرض كابل الطاقة أو مقيس التيار الكهربائي للتلف أو الاهتراء.
  - إذا تسرّب أي سائل داخل جهاز العرض أو عند تعرّضه للأمطار أو المياه.
  - إذا لم يعمل الجهاز بشكل طبيعي بعد اتباعك للتعليمات الواردة في دليل المستخدم.
  - إذا سقط الجهاز على الأرض أو تعرضت حاويته للتلف.
  - إذا ما حدث تغيير واضح في أداء الجهاز بما يدل على حاجته إلى الصيانة.
4. احرص على إبعاد أية عناصر (مثل العدسة المكبرة) عن مسار ضوء جهاز العرض. علمًا بأن الضوء المعروض من العدسة يمكنه التمدد، ومن ثمّ فإن أي جسم غريب له القدرة على إعادة توجيه مسار الضوء الخارج من العدسة يمكنه التسبب في حدوث نتائج غير متوقعة مثل نشوب الحرائق أو إصابة العينين.
5. لا تقم أبدًا بإزالة أو فتح حاوية جهاز العرض ولا تقم أبدًا بتعديل جهاز العرض. فعدم مراعاة ذلك، قد ينتج عنه اندلاع حريق أو حدوث صدمة كهربائية أو تسرب ضوء ليزر قد يتسبب في ضعف البصر أو الإصابات بحروق.
6. عند استخدام كابل LAN (شبكة اتصال محلية):
  - حرصًا على سلامتك، تجنّب توصيل الموصل بأسلاك الجهاز الطرفي التي قد تكون ذات فولطية عالية.
7. لا تحاول لمس منافذ الهواء الموجودة بجهاز العرض أثناء التشغيل العادي لجهاز العرض نظرًا لسخونتها.

### التخلص من المُنتَج المستعمل

ينص التشريع الأوروبي المطبق في كل الدول الأعضاء في الاتحاد الأوروبي على التخلص من مخلفات المنتجات الكهربائية والإلكترونية التي تحمل العلامة (الموجودة جهة اليمين) بعيدًا عن القمامة المنزلية العادية. ويشمل ذلك أجهزة العرض وملحقاتها الكهربائية. لذا عند التخلص من مثل هذه المنتجات، يُرجى اتباع إرشادات السلطات المحلية في بلدك و/أو استشارة المتجر الذي ابتعت منه المُنتَج.

يتم إعادة استخدام المنتجات المستعملة وإعادة تدويرها على نحو ملائم بعد جمعها. حيث يسهم هذا المجهود في تقليل المخلفات والتأثير السلبي لها على صحة الإنسان وعلى البيئة، إلى أقل درجة ممكنة.

لا تنطبق العلامة الموجودة على المنتجات الكهربائية والإلكترونية إلا على الدول الأعضاء في الاتحاد الأوروبي حاليًا.

#### خارج الاتحاد الأوروبي

إذا كنت ترغب في التخلص من المنتجات الكهربائية والإلكترونية المستعملة خارج الاتحاد الأوروبي، يُرجى الاتصال بالسلطة المحلية والاستفسار عن الطريقة الصحيحة للتخلص منها.

**للإتحاد الأوروبي:** يشير الصندوق ذو العجلات الذي يحمل العلامة X إلى أن البطاريات المُستخدمة لا ينبغي وضعها مع النفايات المنزلية العادية! فهناك نظام منفصل لتجميع البطاريات المُستخدمة للقيام بعملية المعالجة والتدوير على نحو ملائم وبما يتوافق مع القانون.

وفقًا لتوجيه الإتحاد الأوروبي 2006/66/EC، لا يمكن التخلص من البطارية بشكل غير مناسب، حيث ينبغي فصل البطارية لتجميعها من قبل أحد فنيي الخدمة المحلية.



### التنظيف

1. أوقف تشغيل جهاز العرض وافصل كبل الطاقة قبل تنظيف الحاوية أو استبدال الليزر.
2. أثناء التنظيف، قم بإيقاف تشغيل جهاز العرض، وافصل قابس الطاقة من مأخذ التيار الكهربائي.
3. نظف الحاوية بشكل دوري باستخدام قطعة قماش. وإذا كانت متسخة بشدة، فاستخدم سائل تنظيف مخفف. يُحظر استخدام المطهرات أو المواد المذيبة كالكحول أو مرقق الدهان.
4. استخدم نفاخ هواء أو ورق العدسات لتنظيف العدسة، واحرص على عدم خدش السطح الزجاجي أو تشويهه.
5. لا تتعامل مع جهاز العرض أو كبل الطاقة ويداك مبتلة، فقد يتسبب ذلك في حدوث صدمة كهربائية أو نشوب حريق.

### تنبيه

1. لا تفصل كبل الطاقة من مأخذ التيار الكهربائي بالحائط أو من جهاز العرض عندما يكون الجهاز قيد التشغيل. فقد يؤدي ذلك إلى تعريض جهاز العرض للضرر.
  - أثناء عرض الصور
  - أثناء التبريد بعد إيقاف تشغيل جهاز العرض.
 (يوميض مصباح مؤشر POWER (الطاقة) باللون الأخضر أثناء دوران المروحة، ويتم عرض «التبريد...» على شاشة LCD.)
2. لا تفصل الطاقة عن الجهاز لمدة 90 ثانية بعد تشغيل الليزر وأثناء وميض مؤشر POWER (الطاقة) باللون الأخضر، فقد يتسبب ذلك في تعريض الليزر للتلف المبكر.
3. يوصى باستخدام مأخذ التيار الكهربائي بالحائط مع قاطع دائرة بقيمة 20 أمبير أو أعلى.
4. أبعد يديك عن موضع تركيب العدسة أثناء إزاحة العدسة، فعدم مراعاة ذلك قد يؤدي إلى انحصار الأصابع بين الحاوية وغطاء العدسة.

### تنبيه بخصوص حمل جهاز العرض/التعامل مع العدسة الاختيارية

ينبغي أن يتولى حمل جهاز العرض ما لا يقل عن 4 أشخاص، ممسكين بالمقابض الموجودة في الجزء السفلي. احرص على خلع وحدة العدسة من جسم جهاز العرض عند نقل جهاز العرض. عند تركيب / خلع العدسة، أوقف تشغيل طاقة التيار المتردد عن جهاز العرض. عند شحن جهاز العرض مع العدسة، اخلع العدسة من الجهاز قبل شحنه. احرص دائمًا على تركيب الغطاء الواقي من الغبار بالعدسة متى لم يكن مركبًا بالجهاز، فقد تتعرض العدسة والية إزاحة العدسة للتلف بسبب المناولة غير السليمة أثناء النقل.

### وحدة الضوء

1. يحتوي المنتج على وحدة ضوء تشتمل على دايودات ليزر كمصدر للضوء.
2. دايودات الليزر محكومة في وحدة الضوء. ولا يلزم إجراء صيانة أو خدمة من أجل أداء وحدة الضوء.
3. لا يجوز للمستخدم النهائي تغيير وحدة الضوء.
4. اتصل بموزع معتمد لتغيير وحدة الضوء وللحصول على المزيد من المعلومات.

في تايلاند وسنغافورة وماليزيا وإندونيسيا والفلبين

اسم الشركة: Goldenduck International Co., Ltd.  
العنوان: 65 Soi Phutthamothon Sai 1, 21 Bangramad,  
Talingchan, Bangkok, Thailand 10170  
الهاتف: +66-2887-8807  
خط الفاكس: +66-2887-8808  
عنوان البريد الإلكتروني: contact@goldenduckgroup.com



للاستفسارات المتعلقة بالنقاط غير الواضحة أو الإصلاحات  
اتصل بالوكيل الذي تتعامل معه أو أقرب فرع دعم للاستعلام عن النقاط غير  
الواضحة والأعطال وإصلاحات المنتج.

في أوروبا

اسم الشركة: Sharp NEC Display Solutions Europe GmbH  
العنوان: Landshuter Allee 12-14, D-80637 Munich, Germany  
الهاتف: +49 89 99699 0  
خط الفاكس: +49 89 99699 500  
عنوان البريد الإلكتروني: infomail@nec-displays.com  
عنوان الموقع الإلكتروني: https://www.sharpnecdisplays.eu

في أمريكا الشمالية

اسم الشركة: Sharp NEC Display Solutions of America, Inc.  
العنوان: 3250 Lacey Rd, Ste 500  
Downers Grove, IL 60515 U.S.A.  
الهاتف: +1 866-632-6431  
البريد الإلكتروني: cinema.support@sharpnec-displays.com  
عنوان الموقع الإلكتروني: https://www.sharpnecdisplays.us

في الصين

اسم الشركة: Sharp NEC Display Solutions (China), Ltd.  
العنوان: 1F-North, A2 Building, Foxconn Technology  
Group, No. 2, 2nd Donghuan Road, Longhua  
District, Shenzhen City, P.R.C.  
الهاتف: 4008-900-678  
عنوان البريد الإلكتروني: nec-support@sharpnec-displays.cn

في هونغ كونغ وتايوان

اسم الشركة: Strong Westrex, Inc.  
العنوان: Room 4108 China Resources Building, No. 26 Harbour  
Road, Wanchai, Hong Kong  
الهاتف: +852 2827 8289  
خط الفاكس: +852 2827 5993  
عنوان البريد الإلكتروني: Felix.chen@btn-inc.com

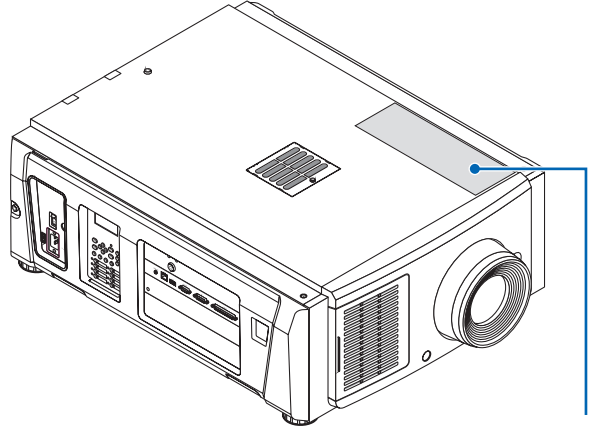
في كوريا الجنوبية

اسم الشركة: Hyosung ITX Co., Ltd.  
العنوان: 1F, Ire Building, 2, Yangpyeong-dong 4-ga,  
Yeongdeungpo-gu, Seoul, Korea 150-967  
الهاتف: +82-2-2102-8591  
خط الفاكس: +82-2-2102-8600  
عنوان البريد الإلكتروني: moneybear@hyosung.com  
عنوان الموقع الإلكتروني: http://www.hyosungitx.com

في أستراليا ونيوزيلندا

اسم الشركة: NEC Australia Pty Ltd  
العنوان: 26 Rodborough Road Frenchs Forest NSW 2086  
الهاتف: 131 632 (من أي مكان في أستراليا)  
عنوان البريد الإلكتروني: displays@nec.com.au  
عنوان الموقع الإلكتروني: http://www.nec.com.au

الملصق A: ملصق تسمية الليزر التوضيحية ومجموعة المخاطر / سلامة مصباح



الملصق A

**RISK GROUP 3**  
**WARNING**  
DO NOT LOOK INTO THE BEAM.  
NO DIRECT EYE EXPOSURE TO THE BEAM IS PERMITTED.  
HAZARD DISTANCE: REFER TO THE MANUAL.

**GRUPE DE RISQUE 3**  
**MISE EN GARDE**  
NE PAS REGARDER DIRECTEMENT DANS LE FAISCEAU.  
L'EXPOSITION DIRECTE DES YEUX AU FAISCEAU EST INTERDITE.  
DISTANCE A RISQUE: SE REPORTER AU MANUEL.

**RISIKOGRUPPE 3**  
**WARNUNG**  
SCHAUEN SIE NICHT IN DEN STRAHLEN.  
DIREKTES AUGENKONTAKT MIT DEM STRAHLEN IST NICHT ERLAUBT.  
SICHERHEITSABSTAND: SIEHE HANDBUCH.

**ГРУППА РИСКА 3**  
**ПРЕДУПРЕЖДЕНИЕ**  
НЕ СМОТРИТЕ НА ЛУЧ.  
ЗАПРЕЩАЕТСЯ ЛЮБОЕ ПРЯМОЕ ВОЗДЕЙСТВИЕ ЛУЧА НА ГЛАЗА.  
ОПАСНОЕ РАССТОЯНИЕ: СМ. РУКОВОДСТВО ПО ЭКСПЛУАТАЦИИ.

リスクグループ 3  
警告  
ビームを見ないこと。  
目への光束の直接曝露は禁止する。  
障害距離：取扱説明書を参照。

위험 그룹 3  
경고  
빔을 눈으로 보지 마십시오.  
망울 직접 눈에 노출하는 것은 허용되지 않습니다.  
위험 거리: 설명서를 참조하십시오.

風險群組 3  
警告  
勿直接視察  
避免眼睛受到直接照射。  
危險距離：請參閱說明書。

IECEN 62471-5:2015

クラス1レーザー製品  
IEC 60825-1:2014

CLASS 1 LASER PRODUCT  
LASERPRODUKT DER KLASSE 1  
APPAREIL À LASER DE CLASSE 1  
ЛАЗЕРНОЕ ИЗДЕЛИЕ 1 КЛАССА ОПАСНОСТИ  
1級激光產品  
第一級雷射產品  
등급1레이저 제품  
IEC 60825-1:2014

نبذة عن وحدة الليزر المستخدمة في مصدر الضوء

- يحتوي هذا المنتج على وحدة ليزر مدمجة. قد يؤدي إجراء أعمال التحكم والتعديل بخلاف تلك الموضحة في هذا الدليل إلى التعرض لإشعاع الليزر الخطير.
- تم تصنيف هذا المنتج من الفئة 1 لمعايير أمان منتجات الليزر. وتم تعديل بخلاف تلك الموضحة في هذا الدليل إلى التعرض لإشعاع الليزر الخطير.
- تم تصنيف هذا المنتج على أنه مجموعة المخاطر من 3 من الإصدار الأول: 2015-5 IEC/EN 62471-5.
- يتوافق هذا المنتج مع معايير الأداء لمنتجات الليزر بموجب CFR 21 الجزء 1040 إلا فيما يتعلق بتلك الخصائص المصرح بها من قبل رقم التباين 2015-V-3435 اعتبارًا من 7 أبريل 2016.

[تنظرة عامة على الليزر المدمج]

الطول الموجي: الأحمر 635-647 نانومتر، الأزرق 449-471 نانومتر  
القوة القصوى: الأحمر 43 وات، الأزرق 636 وات

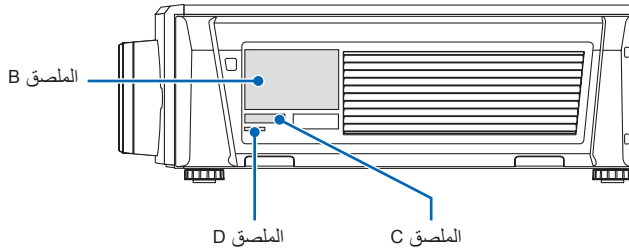
يوضع الملصق التوضيحي لمنتج الليزر في الجزء العلوي من جهاز العرض.

منتج ليزر من الفئة 1

منتج ليزر من الفئة 1

**⚠ تحذير - منتج RG3**

- لا يُسمح بالتعرض المباشر للأشعة.
- لا تنظر في عدسة جهاز العرض. فقد يؤدي ذلك إلى إلحاق إصابة بالغة بعينيك.
- ليس للاستخدام المنزلي.
- يجب على المشغلين التحكم في الوصول إلى الشعاع ضمن مسافة الخطر وتثبيت المنتج على ارتفاع من شأنه أن يمنع تعرض عيون المتفرجين للشعاع ضمن مسافة الخطر.



B المصق

**NEC** MODEL No. NP-NC1503L 200-240V ~ 50/60Hz 10.5A XXXX XXXXX 3264676200

商品名稱：放映機  
 型號：NP-NC1503L  
 電源：200-240V~, 50/60Hz  
 額定輸入電流：10.5A  
 生產國別：中國

Проектор  
 Модель: NP-NC1503L  
 200-240 В ~, 50/60 Гц, 10.5А  
 Сделано в Китае  
 Производитель: Дельта Электроникс, Инк.

제품명: 프로젝터  
 모델명: NP-NC1503L  
 제조/국가: 델타 일렉트로닉스 (중주) 유한회사/중국  
 입력전력: 200-240V ~, 50/60Hz, 10.5A  
 생산일: 일련번호에 표기  
 인증 서비스 센터 전화 번호: 080-022-1155 (홍성TX주식회사)  
 \*본 라벨과 전위번호는 국내 규정 내에서 ZURXXXX-XXXXX 적절한 목적으 로만 사용되어야 합니다. R-R-DVP-NP-NCXXXX

Tegangan dan Frekuensi: 200-240V ~, 50/60Hz Produksi China

This device complies with part 15 of the FCC rules. Operation is subject to the following two conditions:  
 (1) this device may not cause harmful interference, and  
 (2) this device must accept any interference received, including interference that may cause undesired operation.

This product complies with performance standards for laser products under 21 CFR Part 1040 except with respect to those characteristics authorized by Variance Number 2015-V-3435 effective on April 7, 2016.  
 No direct exposure to beam shall be permitted. Not for household use.

Brand contact:  
 Sharp NEC Display Solutions, Ltd., 4-28, Mita 1-chome, Minato-ku, Tokyo, Japan  
 Contact address for EMEA  
 Sharp NEC Display Solutions Europe GmbH  
 Landshuter Allee 12-14 80637 Munich, Germany

사용상의 주의  
 이. 通風孔がふさがらないでください。  
 内部温度の上昇を招き故障の原因になります。  
 口. 温度の高い場所や湿気の多い場所での使用は  
 してください。

この装置は、クラスA  
 機器です。  
 この装置を住宅環境で  
 使用すると電波妨害を  
 引き起こすことがありま  
 す。この場合には使用  
 者が適切な対策を講ず  
 るよう要求されることが  
 あります。 VCCI-A

警告 高压注意  
 サービスマン以外の方は外装ハネ  
 ルをあげないでください。  
 内部には高電圧部分が多くあり、  
 万一さわると危険です。

CAUTION : TO PREVENT ELECTRIC SHOCK, DO NOT OPEN TOP COVER.  
 NO USER-SERVICEABLE PARTS INSIDE.

ATTENTION : AFIN DE PREVENIR UN CHOC ELECTRIQUE, NE PAS ENLEVER LE COUVERCLE.  
 S'ADRESSER A UN REPARATEUR COMPETENT.

ACHTUNG : ZUR VERMEIDUNG EINES ELEKTRISCHEN SCHLAGES, OFFNEN SIE DAS GERÄUHE NICHT SELBST.  
 IN DIESEM GERÄT SIND KEINE TEILE ENTHALTEN, DIE VOM NUTZER GEWARTET WERDEN KÖNNEN.  
 ZUR TRENNUNG VOM NETZ IST DER NETZSTECKER AUS DER STECKDOSE ZU ZIEHEN!

ВНИМАНИЕ : ВО ИЗБЕЖАНИЕ УДАРА ЭЛЕКТРИЧЕСКИМ ТОКОМ НЕ ОТКРЫВАЙТЕ ВЕРХНЮЮ  
 КРЫШКУ. ВНУТРИ НЕТ ДЕТАЛЕЙ, ОБСЛУЖИВАЕМЫХ ПОЛЬЗОВАТЕЛЕМ.

주의 : 전기충격 방지를 위해 캐니 넷을 열지 마십시오. 내부에는 사용자를 위한 서비스가능  
 부품이 들어있지 않습니다.

注意 : 請勿打開頂蓋・小心高壓電擊・機內並無用戶配件。  
 警告 : 為避免電磁干擾・本產品不應安裝或使用於住宅環境。

Contact address for UK  
 Sharp Electronics (Europe) Limited  
 4 Furzground Way, Stockley Park, Uxbridge  
 Middlesex, UB11 1EZ, United Kingdom

تنبيه  
 تجنب فتح الغطاء العلوي للجهاز منعا للتعرض لصدمة كهربائية.  
 لا يحتوي الجهاز على أجزاء داخلية قابلة للصيانة من قبل المستخدم.

THIS CABINET IS CONSTRUCTED OF METAL(AL) and PLASTIC(PC/ABS) Made in China

C المصق



D المصق

M/F Date : YYYY. MM. DD



## نطاق إشعاع ليزر / ممنوع دخول النطاق (HD: مسافة الخطر)

- يصف الجدول الوارد أدناه نطاق إشعاع الضوء المنبعث من جهاز العرض المصنف على أنه من مجموعة المخاطر 3 (RG3) من IEC/EN 62471-5 الصادر الأول 2015.
- يُرجى الالتزام بحدود النطاقات لتركيبة جهاز العرض.
- احرص على تركيب حاجز لمنع عيون المتفرجين من دخول النطاق RG3. بالنسبة لموضع تركيب الحاجز، حافظ على نطاق السلامة الأفقية على بُعد 1 م من منطقة RG3. وفي حالة تثبيت جهاز العرض أعلى الرأس، حافظ على وجود مسافة 2 م (2.5 م للولايات المتحدة الأمريكية) على الأقل بين سطح الأرضية ونطاق RG3.
- يجب تثبيت جهاز العرض هذا على ارتفاع يحول دون تعرّض عينيك لليزر داخل منطقة RG3. يجب أن يتحكّم المسؤول عن الجهاز (المُشغّل) في دخول المشاهدين إلى منطقة RG3.

(IEC/EN 62471-5) NP-NC1503L الإصدار الأول 2015

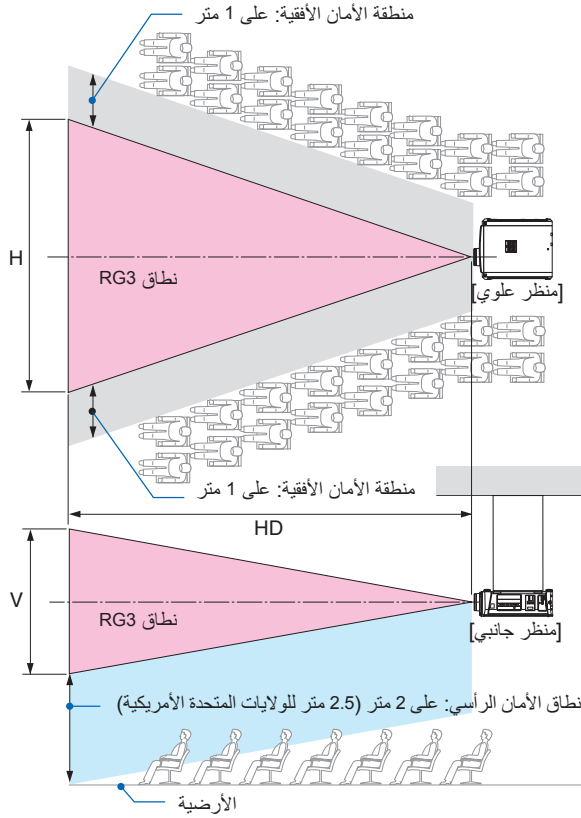
| حجم الشاشة (م) |      | RG3 HD<br>(م) | العدسة    |             |
|----------------|------|---------------|-----------|-------------|
| V              | H    |               |           |             |
| 0.57           | 1.09 | 1.3           | عريض      | NP-9LS12ZM1 |
| 0.57           | 1.08 | 1.8           | تليسكريبي |             |
| 0.57           | 1.09 | 1.4           | عريض      | NP-9LS13ZM1 |
| 0.57           | 1.09 | 2.2           | تليسكريبي |             |
| 0.57           | 1.09 | 1.7           | عريض      | NP-9LS16ZM1 |
| 0.57           | 1.09 | 2.9           | تليسكريبي |             |
| 0.54           | 1.03 | 2.2           | عريض      | NP-9LS20ZM1 |
| 0.56           | 1.06 | 4.2           | تليسكريبي |             |
| 0.56           | 1.06 | 0.8           | عريض      | NP-9LS08ZM1 |
| 0.54           | 1.02 | 1.3           | تليسكريبي |             |

منطقة RG3 عندما لا تستخدم مُرفق «NFK».

(IEC/EN 62471-5) NP-NC1503L الإصدار الأول 2015

| حجم الشاشة (م) |      | RG3 HD<br>(م) | العدسة    |             |
|----------------|------|---------------|-----------|-------------|
| V              | H    |               |           |             |
| 0.49           | 0.92 | 1.1           | عريض      | NP-9LS12ZM1 |
| 0.49           | 0.92 | 1.6           | تليسكريبي |             |
| 0.49           | 0.92 | 1.2           | عريض      | NP-9LS13ZM1 |
| 0.49           | 0.92 | 1.9           | تليسكريبي |             |
| 0.49           | 0.93 | 1.4           | عريض      | NP-9LS16ZM1 |
| 0.49           | 0.93 | 2.5           | تليسكريبي |             |
| 0.46           | 0.86 | 1.9           | عريض      | NP-9LS20ZM1 |
| 0.47           | 0.89 | 3.6           | تليسكريبي |             |
| 0.47           | 0.90 | 0.7           | عريض      | NP-9LS08ZM1 |
| 0.46           | 0.87 | 1.1           | تليسكريبي |             |

في حالة التركيب على أرضيه أو على سطح مكتب



عند التركيب بالسقف

\* إذا تم استخدام وظيفة إزاحة العدسة، يُرجى التفكير في إزاحة الصورة المعروضة وفقاً لحجم إزاحة العدسة.



تنبيه

يُرجى الانتباه لجميع احتياطات السلامة.

#### لتركيب جهاز العرض

- لتخطيط شكل جهاز العرض، تأكد من اتخاذ تدابير السلامة الموضحة في دليل التركيب.
- لرفض الخطر، قم بتركيب إما مأخذ تيار كهربائي بالحائط في متناول اليد لسحب قابس الطاقة في حالات الطوارئ أو جهاز قاطع لفصل وحدة الإمداد بالطاقة عن جهاز العرض.
- اتخذ تدابير السلامة التي تمنع عيون الأشخاص من دخول منطقة RG3.
- مع وضع مكان التركيب في الاعتبار، حدّد عدسة مناسبة ومنطقة أمان أمانة يتم اختيارها لكل عدسة. لضبط الضوء بجهاز العرض المُشغّل، تأكد من اتخاذ تدابير السلامة المناسبة.
- تحقّق من صحة التدابير الأمنية المتخذة إذا كانت منطقة الأمان المناسبة للعدسة المثبتة آمنة. تحقّق بشكل دوري من صحة هذه النتائج والحفاظ عليها.
- توعية مسؤول جهاز العرض (المشغّلين) عن السلامة قبل البدء في تشغيل جهاز العرض.
- هذا الجهاز هو منتج RG3. جهاز العرض مخصّص للاستخدام المهني ويجب تركيبه في موقع تتوفر فيه عوامل السلامة. لهذا السبب، تأكد من استشارة الوكيل الذي تتعامل معه حيث يجب إجراء عملية تركيب/خلع وحدة العدسة من قبل فنيي خدمة محترفين. لا تحاول أبداً تركيب جهاز العرض بنفسك، فقد يؤدي هذا إلى ضعف البصر، وما إلى ذلك.

#### لاستخدام جهاز العرض

- اطلب من مسؤول جهاز العرض (المشغّلين) إجراء الفحوصات قبل تشغيل جهاز العرض. (بما في ذلك فحص السلامة للضوء المنبعث من جهاز العرض)
- اطلب من مسؤول جهاز العرض (المشغّلين) تهيئة الظروف القادرة على التحكم في جهاز العرض كلما كان جهاز العرض قيد التشغيل لحالات الطوارئ.
- اطلب من مسؤول جهاز العرض (المشغّلين) الاحتفاظ بدليل التركيب ودليل المستخدم وسجلات الفحص في مكان يمكنهم إخراج هذه المستندات منه بسهولة.
- اطلب منهم توضيح ما إذا كان جهاز العرض متوافقاً مع معايير كل دولة ومنطقة.

## 2..... معلومات مهمة

### 12..... 1. ما هي محتويات العبوة؟ وما هي أسماء مكونات جهاز العرض

- 12..... 1.1. الميزات  
 14..... 1.2. ما هي محتويات العبوة؟  
 15..... 1.3. أسماء أجزاء جهاز العرض

### 21..... 2. التركيب والتوصيلات

- 21..... 2.1. خطوات الإعداد والتوصيل  
 22..... 2.2. توصيل كابيل الطاقة  
 26..... 2.3. التوصيل بطرفيات دخل الصور  
 26..... 2.4. توصيل طرفية التحكم المختلفة

### 27..... 3. عرض الصور (عملية التشغيل الأساسية)

- 27..... 3.1. خطوات عرض الصور  
 28..... 3.2. تشغيل جهاز العرض  
 30..... 3.3. اختيار عنوان إشارة الدخل  
 31..... 3.4. تعديل موضع الشاشة المعروضة وحجمها  
 35..... 3.5. منع سوء التشغيل  
 36..... 3.6. تشغيل/إطفاء الضوء أثناء تشغيل جهاز العرض  
 37..... 3.7. إيقاف تشغيل جهاز العرض

### 38..... 4. استخدام القوائم

- 38..... 4.1. عملية التشغيل الأساسية مع قوائم التعديل  
 43..... 4.2. جدول قوائم التعديل  
 44..... 4.3. Title Select  
 45..... 4.4. Configuration  
 47..... 4.5. Title Setup  
 47..... 4.6. Information

### 51..... 5. صيانة جهاز العرض الخاص بك

- 51..... 5.1. تنظيف الحاوية  
 52..... 5.2. تنظيف العدسة  
 52..... 5.3. تنظيف مرشحات الهواء

### 58..... 6. ملحق

- 58..... 6.1. استكشاف الأعطال وإصلاحها  
 59..... 6.2. قائمة عرض المؤشرات  
 62..... 6.3. التشغيل باستخدام متصفح HTTP  
 64..... 6.4. كتابة ملف السجل (حفظ المعلومات)  
 67..... 6.5. الرسم التخطيطي  
 68..... 6.6. المواصفات  
 69..... 6.7. كابيل الطاقة  
 71..... 6.8. تعيين السنون ووظائف الطرفية  
 79..... 6.9. قائمة المنتجات ذات الصلة

# 1.

## ما هي محتويات العبوة؟ وما هي أسماء مكونات جهاز العرض

### 1-1. الميزات

#### • جهاز العرض DLP Cinema®

يتوافق مع معايير العرض الصارمة والمحددة من قبل مجموعة Digital Cinema Initiative (DCI) في الولايات المتحدة الأمريكية باستخدام تقنية التصوير الرائدة. كما يدعم العرض ثلاثي الأبعاد ومعدلات الإطارات العالية (HFR).

#### • يستخدم مصدر ضوء ليزر بعمر افتراضي طويل

يستخدم جهاز العرض مصدر ضوء ليزر مطور حديثاً ويتميز بموثوقية وزيادة احتياطية رائعة. وطالما أن مصدر ضوء الليزر يتميز بعمر افتراضي طويل، فسينتج عن ذلك عملية تشغيل منخفضة التكلفة وذلك بتجنب الحاجة إلى الصيانة مثل استبدال وحدة الضوء وتعديلها على مدار فترات زمنية طويلة. علاوة على ذلك، تقليل خطورة غلق مصدر الضوء فجأة وظهور شاشة سوداء.

#### • يتميز بمساحة تركيب أقل وحيز أكبر بفضل هيكل أقل حجماً وأخف وزناً

استخدام رقاقة DLP cinema البالغ حجمها 0.69 بوصة مع دمج وحدة الضوء في الوحدة الرئيسية لجهاز العرض يقلل من مساحة التركيب بالإضافة إلى توفير المزيد من الرحابة للتركيب، مثل الاستغناء عن ضرورة التوصيل بقنوات التهوية الخارجية وتعزيز عملية التركيب سواءً على قاعدة أو بالسقف. كما تتوفر مجموعة كبيرة من العدسات الاختيارية (تُباع بشكل منفصل) لجهاز العرض لدعم العديد من طرق التركيب (عند شحن جهاز العرض من المصنع لا تكون العدسة مركبة).

#### • مُجهّز بوظائف سهلة الاستخدام

(1) وظيفة ذاكرة العدسة ووظيفة ذاكرة الضوء التي يمكن تشغيلها بلمسة واحدة.

تم تزويد جهاز العرض بوظيفة ذاكرة العدسة التي يمكنها حفظ موضع التكبير/التصغير وموضع إزاحة العدسة ووظيفة ذاكرة الضوء التي يمكنها حفظ إعداد السطوع بشكل منفصل لكل إشارة دخل. وهذا يتيح إمكانية استخدام الإعدادات المُعدة مسبقاً ببساطة عن طريق تحديد الإشارة عند عرض عدة إشارات دخل مختلفة لكل منها إعدادات مختلفة لحجم الشاشة والسطوع (ارجع إلى موضوع «9-6. قائمة المُنتجات ذات الصلة» (صفحة 78) للحصول على تفاصيل حول العدسات التي تدعم وظيفة ذاكرة العدسة).

(2) وظيفة التعديل التلقائي المدمجة التي تعمل على توحيد سطوع ولون مصدر الضوء

يتم تقليل تدهور السطوع وتغيّرات اللون التي تحدث عند استخدام مصدر الضوء لفترات زمنية أطول إلى الحد الأدنى (تختلف المدة التي يمكن خلالها تحديد الاختلافات في السطوع تبعاً لإعداد السطوع).

## 1. ما هي محتويات العبوة؟ وما هي أسماء مكونات جهاز العرض

- (3) العناوين المُستخدمة بصفة متكررة يمكن تسجيلها في أزرار سابقة التحديد  
تم تزويد جهاز العرض بـ 8 أزرار سابقة التحديد تجعل من السهل اختيار العنوان المُسجّل (إشارة دخل). بالنسبة إلى جهاز العرض هذا، يمكن تسجيل 100 عنوان على الأكثر (تسجيل إشارة دخل). من بين العناوين المُسجّلة، يمكن تخصيص أي 16 عنواناً للأزرار سابقة التحديد.
- (4) يمكنك تشغيل جهاز العرض وتهيئته عن طريق شبكة من جهاز كمبيوتر  
يمكنك تشغيل جهاز العرض وتهيئته عن طريق شبكة من جهاز كمبيوتر باستخدام برنامج (DCC) V2 Digital Cinema Communicator الإصدار الثاني والمرفق على حدة.

### • حماية متقدمة من الغبار

يتم ترتيب موضع درع التحكم في الغبار بين كل رقاقة DMD من R و G و B، والمنشور الطيفي/المكثف. من شأنه أن يمنع الغبار والأوساخ الموجودة بالهواء، والجزئيات الزيتية الموجودة بالدخان والمرتبطة بقاعات المناسبات من ملامسة سطح DMD والتسبب في مشاكل بالتشغيل.

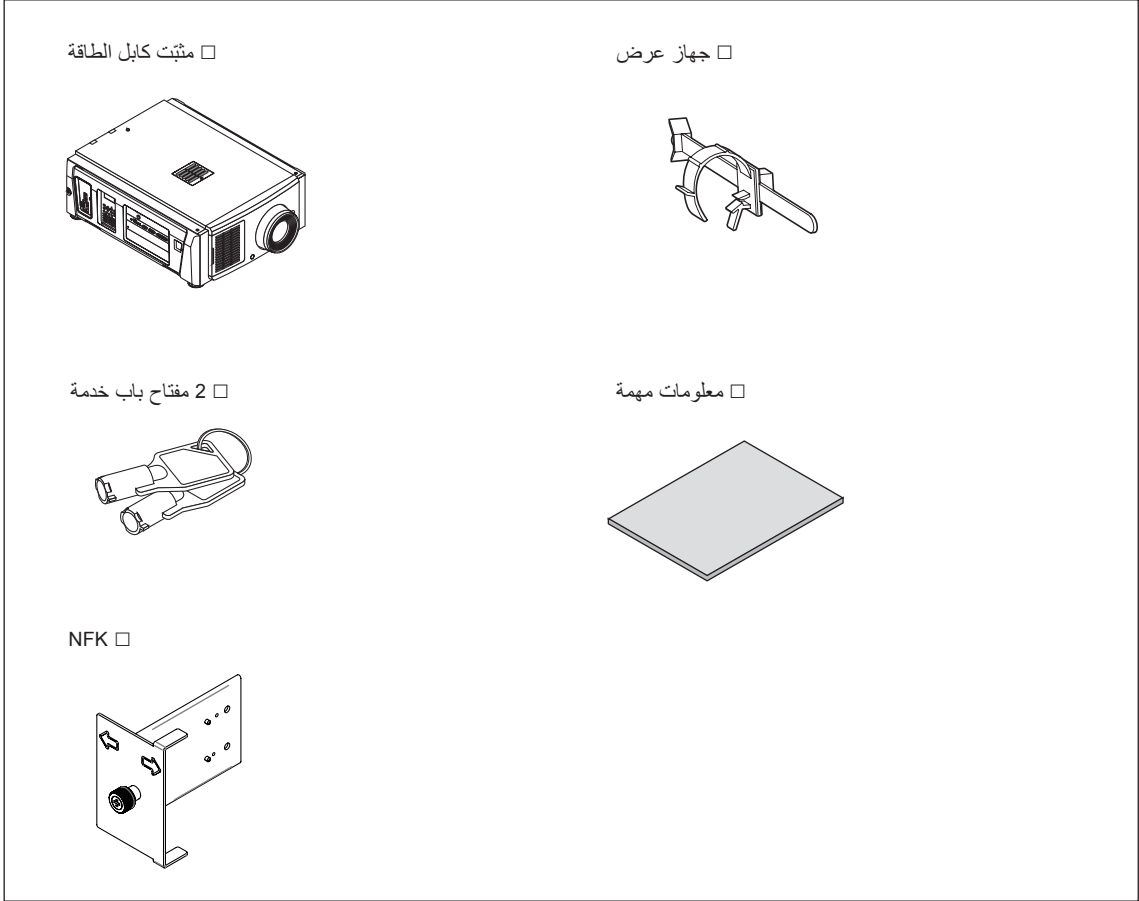
### • انخفاض تكلفة التشغيل بفضل استخدام المرشحات المعدنية

المرشحات مصنوعة من المعدن، بحيث يمكن استخدامها بشكل متكرر وليس بالضرورة استبدالها عند إجراء التنظيف الدوري. هذا لا يقلل من تكاليف التشغيل فحسب، بل يساهم أيضًا في الحفاظ على البيئة نظرًا لعدم التخلص من المرشحات المستهلكة.

## 1-2. ما هي محتويات العبوة؟

تحقق من محتوى الملحقات.

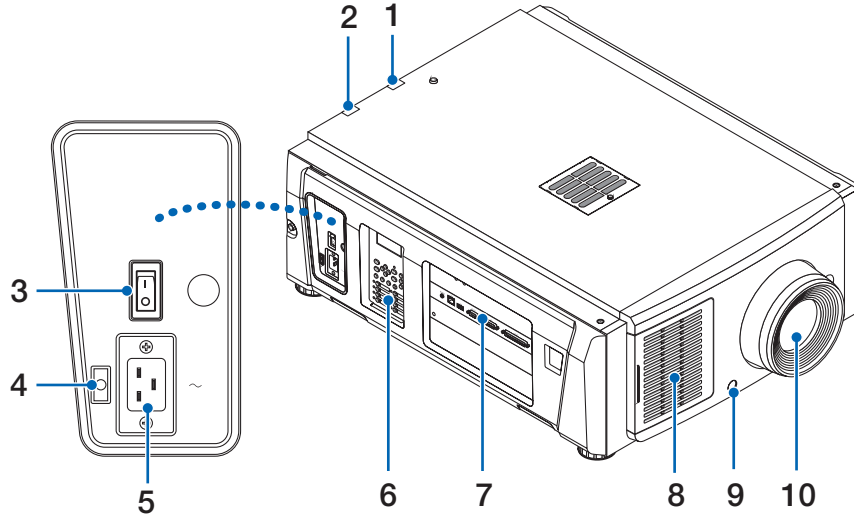
### 1-2-1. جهاز عرض



إذا لم يصلك جميع الملحقات المذكورة أعلاه، أو كان بعضها تالف، اتصل بالوكيل/الموزع الذي تتعامل معه. يختلف قليلاً عن الرسومات الموجودة في هذا الدليل، ولكن لا توجد مشكلة في الاستخدام الفعلي.

### 3-1. أسماء أجزاء جهاز العرض

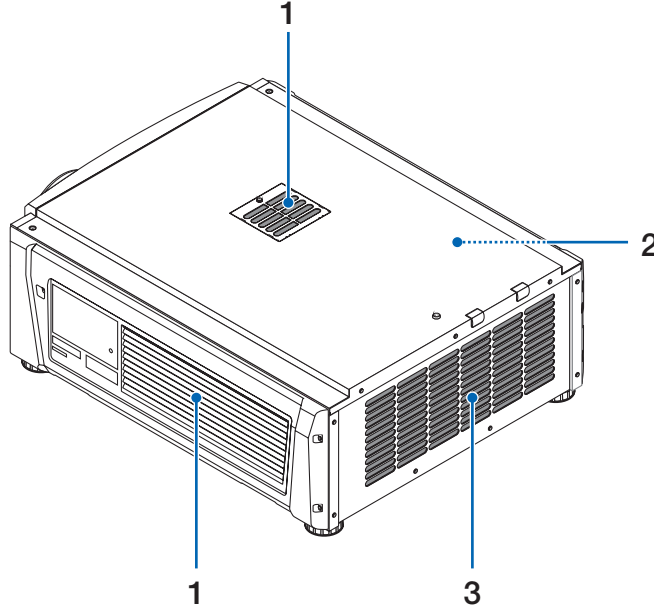
#### 1-3-1. الجزء الأمامي من جهاز العرض



1. مؤشر الحالة LIGHT  
يعرض حالة وحدة الضوء. تعمل المؤشرات عندما يكون مصدر الضوء مُشغلاً ويتوقف عن التشغيل عندما يكون مصدر الضوء متوقف عن التشغيل (راجع صفحة 61).
2. مؤشر الحالة SYSTEM  
يشير هذا إلى حالة جهاز العرض. عندما يعمل جهاز العرض بشكل طبيعي، فإن هذه المؤشرات تضيء/تومض باللون الأخضر أو البرتقالي. وعندما يحدث خطأ، فإنها تضيء/تومض باللون الأحمر. عند حدوث خطأ، تحقق من محتويات وحدة العرض على شاشة LCD. (راجع صفحة 61)
3. مفتاح الطاقة الرئيسي  
أثناء الإمداد بطاقة التيار المتردد، اضبط مفتاح الطاقة الرئيسي على وضع ON (تشغيل) (1)، وعندئذ يدخل جهاز العرض في حالة الاستعداد.
4. مثبت كابل الطاقة  
يمنع قابس الطاقة من السقوط من جهاز العرض.
5. دخل التيار المتردد  
وصل كابل التيار المتردد. ولا يُعد كابل التيار المتردد ملحقاً. استشر الوكيل/الموزع الذي تتعامل معه بشأن كابل التيار المتردد.
6. لوحة التحكم  
في لوحة التحكم، يتم توصيل الطاقة إلى جهاز العرض أو فصلها، إلى جانب اختيار العناوين وإجراء العديد من التعديلات على الشاشة المعروضة. (راجع صفحة 19)
7. طرفيات التوصيل  
يجب توصيل كابل إشارة الصورة المختلفة هنا. (راجع صفحة 18)  
يمكنك توسيع طرفيات دخل الإشارة عن طريق تركيب اللوحة الاختيارية.  
اتصل بالوكيل/الموزع الذي تتعامل معه للحصول على مزيد من المعلومات عن المنتجات الاختيارية المباعة بشكل منفصل.
8. مدخل الهواء  
مدخل الهواء مُصمّم لتبريد الأجزاء الداخلية لجهاز العرض. فلا تقم بتغطيته. يوجد فلتر هواء مثبت على مدخل الهواء لمنع دخول الغبار.
9. موصل مفتاح أمان عن بُعد (في مقدمة جهاز العرض من الداخل)  
هذا المنفذ مخصص لاستخدام الليزر بأمان في هذا الجهاز. فهو يُستخدم للتحكم خارجياً في إضاءة الليزر بجهاز العرض. استشر الوكيل/الموزع الذي تتعامل معه بشأن استخدامه.
10. العدسة (اختيارية)  
تُعرض الصور من العدسة. اطلب من الوكيل/الموزع الذي تتعامل معه تركيب العدسة أو استبدالها.

**ملاحظة** لا تغطّي مداخل ومخرج الهواء أثناء تشغيل جهاز العرض. عدم وجود تهوية كافية يؤدي إلى ارتفاع درجة الحرارة الداخلية وقد يتسبب في نشوب حريق أو حدوث عطل.

## 1-3-2. الجزء الخلفي من جهاز العرض



### 1. مدخل الهواء

مدخل الهواء مُصمَّم لتبريد الأجزاء الداخلية لجهاز العرض. فلا تقم بتغطيته. فلتر الهواء مثبتة على مدخل الهواء لمنع دخول الغبار.

### 2. أداة رنين (في الجزء الخلفي لجهاز العرض من الداخل)

تصدر أداة الرنين تنبيهًا صوتيًا عند تشغيل الطاقة أو عند حدوث خطأ.

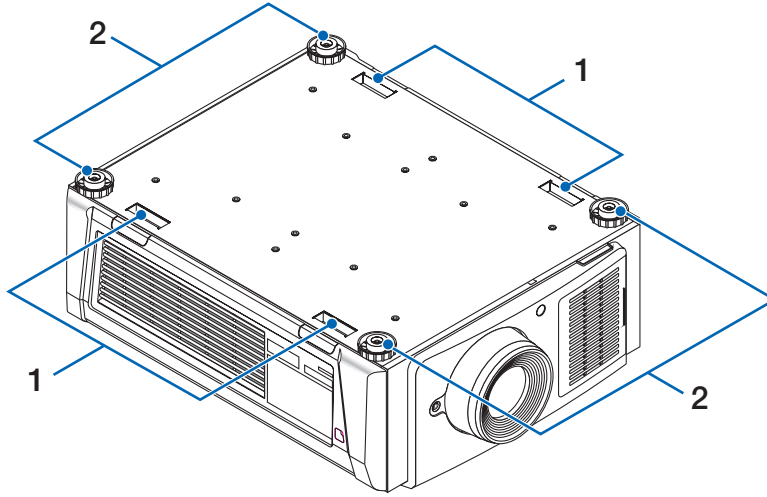
### 3. مخرج هواء

يُستخدم مخرج الهواء لتنفيس الحرارة من داخل جهاز العرض. فلا تقم بتغطيته.

**ملاحظة** لا تغطّي مداخل ومخرج الهواء أثناء تشغيل جهاز العرض. عدم وجود تهوية كافية يؤدي إلى ارتفاع درجة الحرارة الداخلية وقد يتسبب في نشوب حريق أو حدوث عطل.



### 1-3-3. الجزء السفلي من جهاز العرض



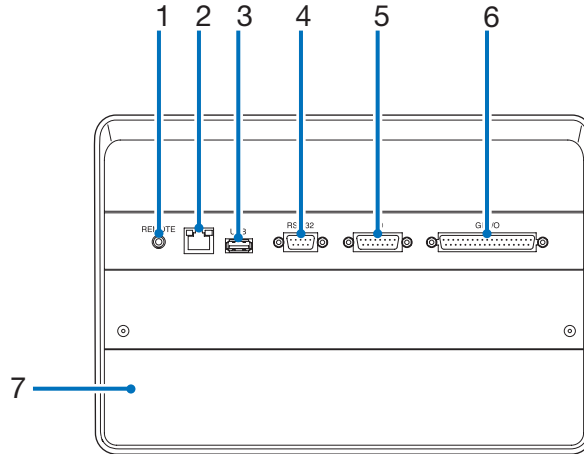
#### 1. مقبض (4 مواضع)

مقابض لتحريك جهاز العرض.

#### 2. قوائم تعديل المستوى (في 4 مواضع)

في وضع التركيب المعتاد، يمكنك تعديل ميل جهاز العرض في 4 مواضع.

### 1-3-4. طرفيات التوصيل



#### 1. طرفية الخدمة (التحكم عن بُعد) (مقبس استريو صغير)

تُستخدم هذه الطرفية لغرض الخدمة فقط.

#### 2. منفذ Ethernet (LAN) (RJ-45)

منفذ للربط مع خادم إشارة صورة أو التحكم في جهاز العرض من جهاز كمبيوتر شخصي عن طريق شبكة. وصل جهاز العرض والكمبيوتر الشخصي بكابل Ethernet متوافق بالأسواق (10/100Base-T).

#### 3. منفذ USB (النوع A)

منفذ صيانة جهاز العرض.

#### 4. طرفية التحكم عبر الكمبيوتر الشخصي (RS-232) (D-sub مزودة بـ 9 سنون)

طرفية لتشغيل جهاز العرض من كمبيوتر شخصي عن طريق RS-232C أو لموظفي الخدمة لتعيين البيانات لجهاز العرض. وصل جهاز العرض والكمبيوتر الشخصي بكابل RS-232C مباشر ومتوافق بالأسواق.

#### 5. طرفية ثلاثية الأبعاد (3D) (D-sub مزودة بـ 15 سن)

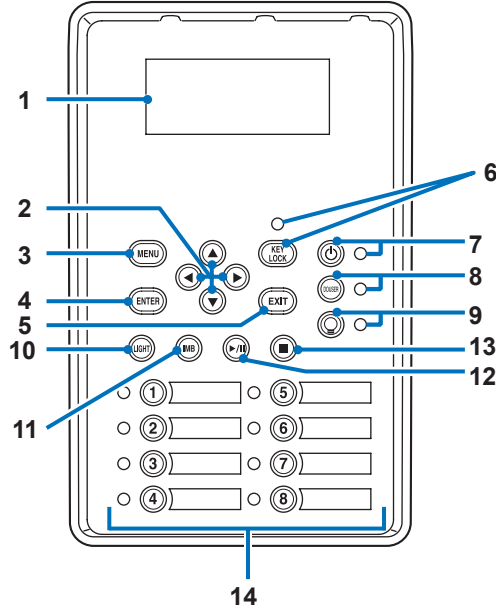
طرفية لتوصيل نظام الصور ثلاثي الأبعاد بجهاز العرض. (راجع صفحة 77)

#### 6. طرفية التحكم الخارجي (GP I/O) (D-sub مزودة بـ 37 سن)

طرفية للتحكم الخارجي في جهاز العرض أو لتوصيل نظام صور ثلاثي الأبعاد بجهاز العرض. (راجع صفحة 72)

#### 7. منفذ

يُستخدم المنفذ لكتلة وسائط الصور (IMB). اتصل بالوكيل/الموزع الذي تتعامل معه لتركيب كتلة وسائط الصور. راجع دليل كتلة وسائط الصور للحصول على تفاصيل كتلة وسائط الصور.



1. شاشة LCD

تعرض شاشة LCD القوائم وإعداد القيم لعمليات العرض.

2. الأزرار (UP/DOWN/LEFT/RIGHT) ▲/▼/◀/▶

اضغط على هذه الأزرار لاختيار أحد عناصر القائمة أثناء عرض القائمة.

3. الزر MENU

اضغط على هذا الزر لعرض مختلف الإعدادات والتعديلات بالقائمة. (راجع صفحة 43)

4. الزر ENTER

اضغط على هذا الزر لاختيار عنصر القائمة.

5. الزر EXIT

اضغط على هذا الزر للعودة إلى عنصر القائمة السابق.

6. الزر KEY LOCK

اضغط على هذا الزر لتأمين أقفال الأزرار (KEY LOCK) بوحدة التحكم. لا تؤدي أزرار لوحة التحكم وظائفها إذا كان المؤشر KEY LOCK مُضيئاً.

الضغط على الزر KEY LOCK لمدة ثانية واحدة أو أكثر إذا كان المؤشر KEY LOCK مُطفئاً سيؤدي إلى تأمين أقفال الأزرار.

الضغط على الزر KEY LOCK لمدة ثانية واحدة أو أكثر إذا كان المؤشر KEY LOCK مُضيئاً سيؤدي إلى فتح أقفال الأزرار. (راجع صفحة 35)

**ملاحظة** KEY LOCK سيُضيء تلقائياً إذا لم تُجري أي عملية تشغيل على لوحة التحكم في حالة الاستعداد لمدة 30 ثانية كوضع افتراضي. (راجع صفحة 35)

7. الزر (الزر POWER)

اضغط على هذا الزر لأكثر من ثلاث ثوانٍ لتشغيل جهاز العرض أو إيقاف تشغيله (وضع الاستعداد). (راجع صفحة 60)

لبدء تشغيل جهاز العرض، قم بتشغيل مفتاح الطاقة الرئيسي بجهاز العرض لضبط جهاز العرض على وضع الاستعداد. (راجع صفحة 28)

8. الزر DOUSER

اضغط على هذا الزر لفتح الدوسير وإغلاقه. (راجع صفحة 60)

9. الزر (الزر LIGHT ON/OFF)

اضغط على هذا الزر لمدة خمس ثوانٍ أو أكثر لتشغيل مصدر الضوء أو إيقاف تشغيله بينما يكون جهاز العرض مُشغلاً. (راجع صفحة 36)

10. الزر LIGHT

اضغط على هذا الزر لعرض قائمة تعديل مصدر الضوء. (راجع صفحة 34)

## 1. ما هي محتويات العبوة؟ وما هي أسماء مكونات جهاز العرض

### 11. زر كتلة الوسائط المتكاملة (من المُقرَّر أن يتم دعمه في تحديث مستقبلي)

هذا الزر قابل للتشغيل عند تثبيت كتلة الوسائط في جهاز العرض.

اضغط على هذا الزر لعرض قائمة التشغيل الخاصة بكتلة الوسائط.

### 12. زر التشغيل/الإيقاف المؤقت (من المُقرَّر أن يتم دعمه في تحديث مستقبلي)

هذا الزر قابل للتشغيل عند تثبيت كتلة الوسائط في جهاز العرض.

اضغط على هذا الزر لتشغيل محتويات الصورة أو إيقافها مؤقتاً.

### 13. زر الإيقاف (من المُقرَّر أن يتم دعمه في تحديث مستقبلي)

هذا الزر قابل للتشغيل عند تثبيت كتلة الوسائط في جهاز العرض.

اضغط على هذا الزر لإيقاف تشغيل محتويات الصورة.

### 14. أزرار محددة مسبقاً

اضغط على الزر سابق التحديد لاختيار عنوان (إشارة الدخل) المُخصَّصة لكل زر. يمكن تسجيل ما يصل إلى 100 عنوان (إشارات الدخل) في جهاز العرض هذا، ويمكن تخصيص أي 16 عنواناً منها إلى الزر سابق التحديد. يُرجى مطالبة الوكيل الذي تتعامل معه بالتسجيل وتغيير عناوين الأزرار كما هو مطلوب. تعرض مؤشرات الزر سابق التحديد العنوان أو حالة الاختيار المعيّنة. (راجع صفحة 59)

#### تلميح

لاختيار عنوان مُخصَّص لأحد الأزرار سابقة التحديد، استخدم الإجراء التالي.

• لاختيار عنوان مُخصَّص لأحد الأزرار من "Preset Button1" إلى "Preset Button8"

اضغط على الزر الذي يتوافق مع رقم الزر سابق التحديد (الزر <1> إلى <8>).

- اضغط على الزر <1> لاختيار "Preset Button1".

- اضغط على الزر <8> لاختيار "Preset Button8".

• لاختيار عنوان مُخصَّص لأحد الأزرار من "Preset Button9" إلى "Preset Button16"

اضغط على الزر سابق التحديد (الزر <1> إلى <8>) مع الاستمرار في الضغط على الزر UP.

- اضغط على الزر <1> مع الاستمرار في الضغط على الزر UP لاختيار "Preset Button9".

- اضغط على الزر <8> مع الاستمرار في الضغط على الزر UP لاختيار "Preset Button16".

---

---

# 2.

## التركيب والتوصيلات

---

---

### 2-1. خطوات الإعداد والتوصيل

اتبع الخطوات التالية لإعداد جهاز العرض:

- **الخطوة الأولى**  
قم بإعداد الشاشة وجهاز العرض. (تواصل مع الوكيل الذي تتعامل معه لإجراء الإعداد.)
- **الخطوة الثانية**  
وصل كابل الطاقة بجهاز العرض. (راجع صفحة 22)
- **الخطوة الثالثة**  
وصل الكابلات بطرفيات دخل الصور. (راجع صفحة 26)  
وصل الكابلات بطرفيات التحكم المختلفة. (راجع صفحة 26)

## 2-2. توصيل كابل الطاقة

كابل الطاقة غير مُرفق مع جهاز العرض. استخدم كابل الطاقة الذي يفي بالمعايير والجهد الكهربائي لوحدة الإمداد بالطاقة في البلد الذي تستخدم فيه جهاز العرض. اطلب من الوكيل الذي تتعامل معه تحديد كابل الطاقة المطلوب لشرائه.

**تحذير** 

اقرأ بعناية المحتويات الموضحة بهذا القسم قبل التوصيل وتوصيل الكابلات وفقاً للإجراء المناسب. قد تتسبب التعامل غير الملائم في إصابات قاتلة أو خطيرة أو غيرها من الإصابات الجسدية بسبب حريق أو صدمة كهربائية.

**تنبيه** 

- قبل توصيل كابلات الطاقة، تأكد من إيقاف تشغيل مفتاح الطاقة الرئيسي بجهاز العرض. اقطع الاتصال بطاقة التيار المتردد.
- تأكد من تأريض الجهاز لضمان السلامة. استخدم كابل الطاقة الذي يفي بالمعايير والجهد الكهربائي لوحدة الإمداد بالطاقة في البلد الذي تستخدم فيه جهاز العرض (صفحة 69)، وقم دائماً بتوصيل الجهاز بالأرضي. وإذا لم يكن الأرضي متصلاً، فقد ينتج عن ذلك حدوث صدمات كهربائية.
- عند توصيل مقابس كابل الطاقة بدخل التيار المتردد AC IN والمأخذ الكهربائي، احرص على إدخال القوابس بأمان حتى النهاية. فإذا كان الاتصال بين قابس كابل الطاقة والمأخذ الكهربائي غير محكم، فقد تتسبب منطقة التوصيل في توليد الحرارة والتسبب في حروق وحوادث.

في حالة عدم تأريض سلك الطاقة، فقد يتسبب ذلك في حدوث صدمة كهربائية. يُرجى التأكد من توصيل سلك الطاقة مباشرةً بمأخذ التيار الكهربائي بالحائط وأنه مؤرّض بطريقة صحيحة. لا تستخدم محول قابس ثنائي السنون.

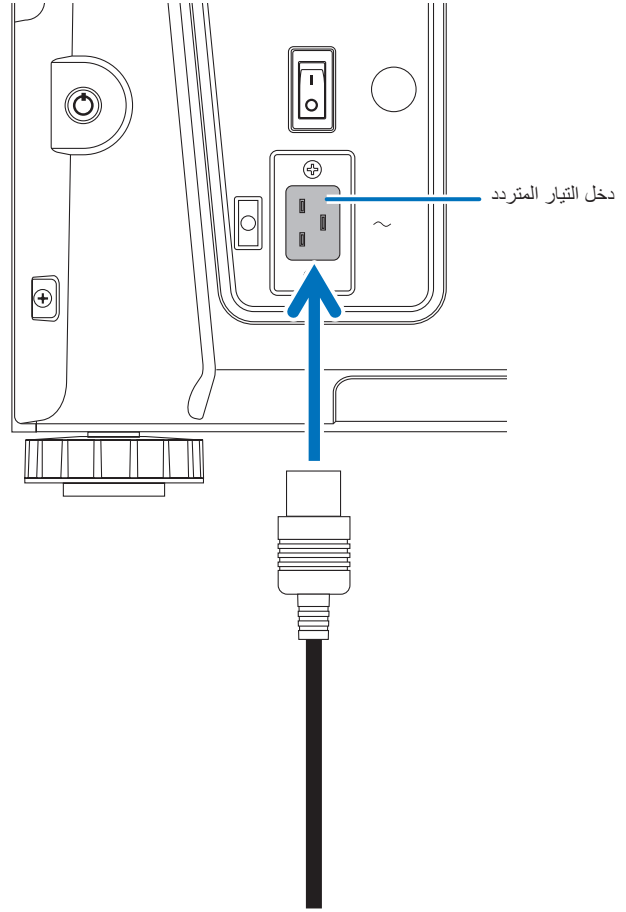
**تنبيه** 

- هذا الجهاز مُصمّم للاستخدام عندما يكون سلك الطاقة موصولاً بالأرض. إذا لم يكن سلك الطاقة متصلاً بالأرض، فقد يتسبب ذلك في حدوث صدمة كهربائية. يُرجى التأكد من توصيل سلك الطاقة بمأخذ التيار الكهربائي بالحائط مباشرةً ومورّض بشكلٍ صحيح. تجنب استخدام مهابئ للمحول بمقبس ثنائي النواة.

**ملاحظة**

- قم بتركيب مأخذ التيار الكهربائي بالقرب من الوحدة الرئيسية لجهاز العرض بحيث يمكن قطع الإمداد بالتيار الكهربائي عن طريق فصل كابل التيار المتردد.
- عند توصيل أو فصل كابل التيار المتردد، تأكد من ضغط مفتاح الطاقة الرئيسي على الوضع [O]. عدم القيام بذلك قد يؤدي إلى إلحاق الضرر بجهاز العرض.
- لا تستخدم مصدر تغذية كهربائية ثلاثي الأطوار، فالقيام بذلك قد يؤدي لحدوث أعطال.

- 1** وصل كابل وحدة الإمداد بالتيار الكهربائي المتردد.  
وصّل كابل وحدة الإمداد بالتيار الكهربائي المتردد بجهاز العرض.



- 2** وصل قابس الطاقة بالمأخذ الكهربائي.  
هذا يُكْمَل اتصال كابل وحدة الإمداد بالتيار الكهربائي المتردد.

### استخدام سدادة كابل الطاقة المرفقة

لمنع كابل الطاقة من الانفكاك بشكل عفوي من منفذ دخل التيار المتردد AC IN، قم بتركيب مثبت كابل الطاقة المورّد لتثبيت كابل الطاقة.

#### تنبيه ⚠

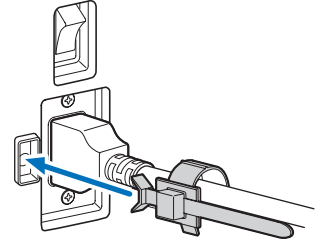
- لمنع انحلال كابل الطاقة، تأكد من دخول جميع أطرافه بالكامل في طرفية دخل التيار المتردد AC IN بجهاز العرض قبل استخدام مثبت كابل الطاقة لتثبيت كابل الطاقة. علماً بأن انحلال كابل الطاقة قد يتسبب في نشوب حريق أو حدوث صعقة كهربائية.
- تجنّب حزم كابل الطاقة، فالقيام بذلك يمكن أن يسبب حرارة أو نشوب حريق.

#### ملاحظة

- لا تقم بتثبيت كابل الطاقة بالكابلات الأخرى، فقد يؤدي ذلك إلى توليد تشويش، مما قد يؤثر سلباً على كابل الإشارة.
- احرص على عدم إدخال الشريط بشكل عكسي. بمجرد تركيب الشريط، لا يمكن إزالته من الفتحة.

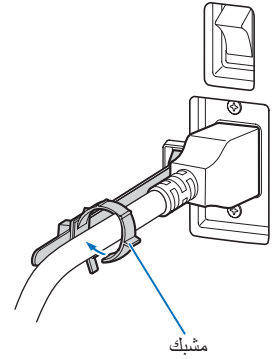
### تركيب مثبت كابل الطاقة

1 أدخل نهاية شريط مثبت كابل الطاقة في الفتحة المجاورة لدخول التيار المتردد AC IN على لوحة الطرفية.



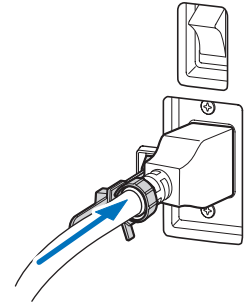
2 استخدم سدادة كابل الطاقة لفصل كابل الطاقة.

ادفع المشبك لتأمين قفله.





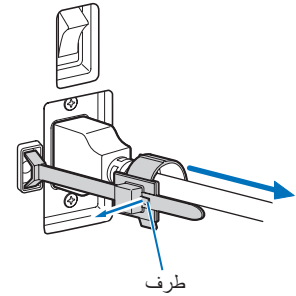
**3** حرّك المشبك إلى مقبض كابل الطاقة.



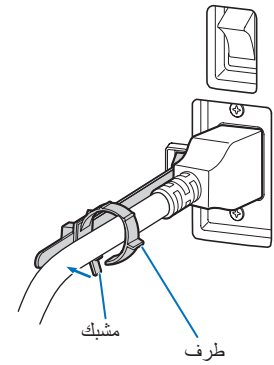
وبهذا تكتمل عملية تركيب مثبت كابل الطاقة.

**خلع كابل الطاقة من مثبت كابل الطاقة**

**1** ادفع مشبك سدادة كابل الطاقة لفتح قفله.



**2** ادفع مشبك كابل الطاقة لفتحه بالعرض بدرجة تكفي لسحب كابل الطاقة.



**تنبيه** ⚠

قد يصبح جهاز العرض ساخناً بصورة مؤقتة عند إيقاف تشغيل الطاقة أو في حالة انقطاع التيار المتردد أثناء قيام الجهاز بالعرض. توخّ الحذر عند التعامل مع جهاز العرض.

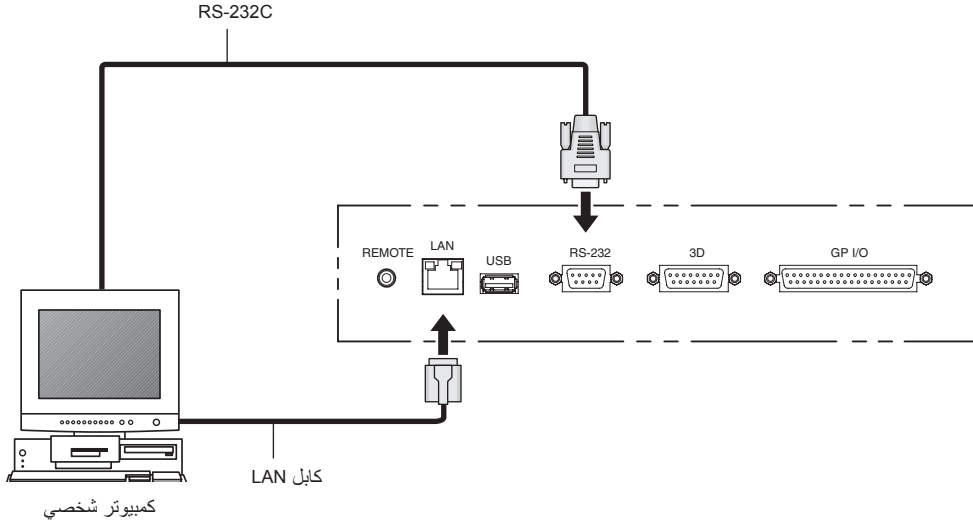
### 2-3. التوصيل بطرفيات دخل الصور

ارجع إلى دليل التعليمات الخاص بكتلة وسائط الصور للحصول على تفاصيل حول توصيل منافذ دخل الفيديو بأجهزة خارجية.

### 2-4. توصيل طرفية التحكم المختلفة

فيما يتعلّق بالتحكم، يأتي جهاز العرض بمنافذ مثل طرفية التحكم عبر الكمبيوتر الشخصي ومنفذ Ethernet (RJ-45).

- طرفية التحكم عبر الكمبيوتر الشخصي (RS-232) ----- استخدم هذه الطرفية عند التحكم في جهاز العرض في اتصال تسلسلي من جهاز كمبيوتر شخصي.
- منفذ شبكة محلية (LAN) ----- استخدم هذا المنفذ عند التحكم في جهاز العرض في اتصال LAN من جهاز كمبيوتر شخصي.



---

---

# 3.

## عرض الصور (عملية التشغيل الأساسية)

---

---

### 3-1. خطوات عرض الصور

- الخطوة الأولى  
قم بتوصيل الطاقة بجهاز العرض. (راجع صفحة 28)
- الخطوة الثانية  
اختر عنوان إشارة الدخل. (راجع صفحة 30)
- الخطوة الثالثة  
عدّل موضع الشاشة المعروضة وحجمها. (راجع صفحة 31)
- الخطوة الرابعة  
افصل الطاقة عن جهاز العرض. (راجع صفحة 37)

## 3-2. تشغيل جهاز العرض

## تحذير ⚠️

يقوم جهاز العرض بتوليد ضوء قوي. عند تشغيل الطاقة، احرص على التشغيل من الجهة الجانبية أو الخلفية لجهاز العرض (خارج النطاق المحظور (HD)). وكذلك عند تشغيل الجهاز، تأكد من عدم وجود أي شخص ينظر إلى العدسة ضمن نطاق العرض.

- التحضير:**
- قم بتوصيل كابل الطاقة بجهاز العرض (راجع صفحة 22).
  - قم بتزويد جهاز العرض بالتيار المتردد.

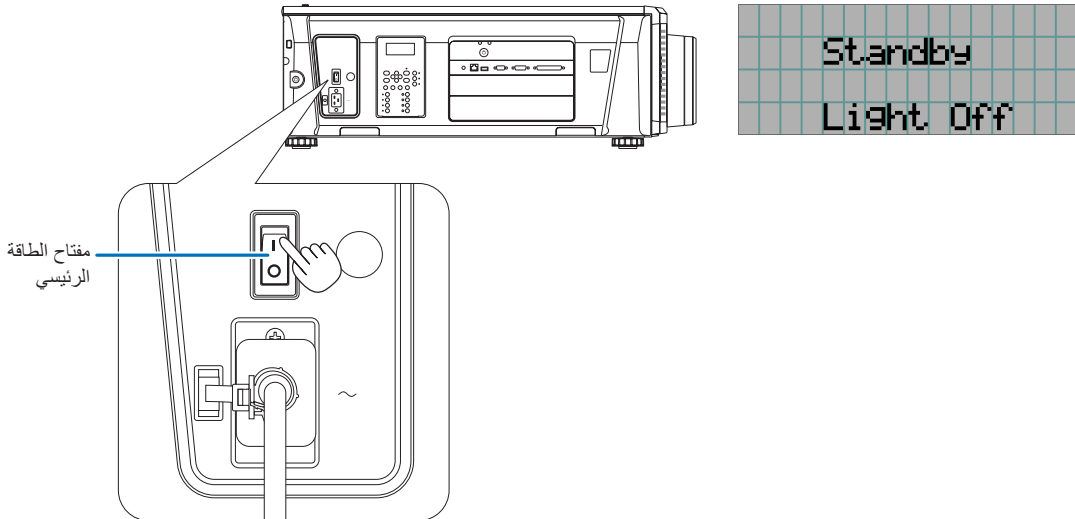
## ملاحظة

- أوقف تشغيل مفتاح الطاقة الرئيسي لجهاز العرض إلى جهاز العرض عند الإمداد بالتيار المتردد أو قطعه. الإمداد بالتيار المتردد أو قطعه بينما يكون مفتاح الطاقة الرئيسي في وضع التشغيل يؤدي إلى تلف جهاز العرض.
- يتضمن تشغيل جهاز العرض وإيقاف تشغيله عملية من خطوتين؛ «مفتاح الطاقة الرئيسي» وكذلك «الزر POWER».
- تشغيل الطاقة. (راجع هذه الصفحة)
- [1] اضغط «مفتاح الطاقة الرئيسي» لجهاز العرض على وضع التشغيل. فسيكون جهاز العرض مضبوطاً في وضع الاستعداد.
- [2] إذا كان KEY LOCK مشغلاً، فاضغط على الزر KEY LOCK لمدة ثانية واحدة أو أكثر. KEY LOCK سينطفئ وستصبح أزرار لوحة التحكم قابلة لأداء وظائفها.
- [3] اضغط على الزر POWER لمدة ثلاث ثوانٍ أو أكثر. وبذلك يتم تشغيل جهاز العرض.
- إيقاف تشغيل الطاقة. (راجع صفحة 37)
- [1] اضغط على الزر POWER لمدة ثلاث ثوانٍ أو أكثر. فسيكون جهاز العرض مضبوطاً في وضع الاستعداد.
- [2] اضغط «المفتاح الرئيسي لطاقة» لجهاز العرض على وضع الإيقاف. وبذلك يتوقف جهاز العرض عن التشغيل.

## 1 اخلع غطاء العدسة.

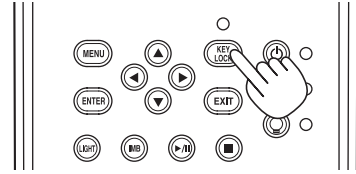
## 2 اضغط مفتاح الطاقة الرئيسي الموجود على جانب جهاز العرض على وضع التشغيل.

ستصدر أداة الرنين الموجودة بجهاز العرض تنبيهًا صوتيًا. سيومض مؤشر الزر POWER باللون الأخضر وسيضيء مؤشر الحالة SYSTEM باللون البرتقالي الفاتح (حالة الاستعداد). KEY LOCK سيضيء تلقائيًا إذا لم تُجرى أي عملية تشغيل على لوحة التحكم في حالة الاستعداد لمدة 30 ثانية كوضع افتراضي. لا تؤدي أزرار لوحة التحكم وظائفها إذا كان المؤشر KEY LOCK مُضيئًا. (راجع صفحة 35)



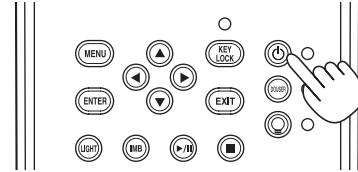
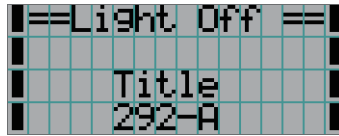
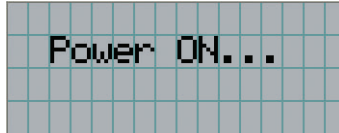
**5** إذا كانت KEY LOCK قيد التشغيل، فاضغط على الزر KEY LOCK لمدة ثانية واحدة أو أكثر.

KEY LOCK يصبح خارج. ينطفئ مؤشر الزر KEY LOCK وتصبح أزرار لوحة التحكم قابلة لأداء وظائفها. (راجع صفحة 35)



**6** اضغط على الزر POWER بلوحة تحكم جهاز العرض الخاص بك لمدة ثلاث ثوانٍ أو أكثر.

وبذلك يتم تشغيل جهاز العرض.



عند اكتمال بدء تشغيل جهاز العرض، تتغير حالة الأزرار POWER و DOUSER و LIGHT ON/OFF والزر سابق التحديد (الزر <1> إلى <8>) على النحو التالي.

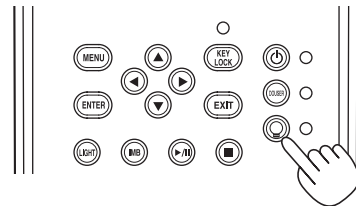
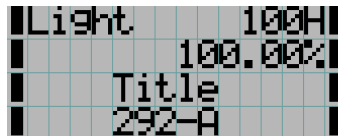
|                   |   |
|-------------------|---|
| الزر POWER        | يضيء باللون الأخضر  |
| الزر DOUSER       | الإعدادات الأولية: مُطفأ (الدوسير مغلق)                     |
| الزر LIGHT ON/OFF | الإعدادات الأولية: يومض باللون الأخضر (مصدر الضوء مُطفأ)    |
| الزر <1> إلى <8>  | الزر سابق التحديد الذي تم اختياره مؤخرًا يضيء باللون الأخضر |

**7** اضغط على الزر LIGHT ON/OFF بلوحة التحكم لمدة ثلاث ثوانٍ أو أكثر.

يتم تشغيل مصدر الضوء وتضيء الشاشة بعد حوالي 15 ثانية.

يومض مؤشر الزر LIGHT ON/OFF في دورات من ثانيتين (ويتغير إلى ضوء أخضر ثابت بعد 90 ثانية).

يظل الدوسير مغلقًا إلى أن تضيء الشاشة (يضيء مؤشر الزر DOUSER باللون الأخضر). عندما يكون الدوسير مفتوحًا، ينطفئ مؤشر الزر DOUSER.



**ملاحظة**

- أثناء تشغيل جهاز العرض، تأكد من خلع غطاء العدسة والغطاء الواقي للزجاج من العدسة. وإلا، فقد يتسبب غطاء العدسة والغطاء الواقي للزجاج بسبب تراكم الحرارة.
- في الحالات التالية، يتعدّر تشغيل طاقة جهاز العرض حتى إذا قمت بالضغط على الزر POWER.
  - عندما تكون درجة الحرارة الداخلية مرتفعة بشكل غير طبيعي. وظيفة الحماية تمنع الطاقة من التشغيل. انتظر بعض الوقت (إلى أن تبرد المكونات الداخلية لجهاز العرض) ثم قم بتشغيل الطاقة.
  - عندما يومض مؤشر الحالة SYSTEM باللون الأحمر دون أن يضيء مصدر الضوء بعد التشغيل. قد تكون هناك مشكلة بجهاز العرض. تحقق من بيان الخطأ على شاشة LCD وتواصل مع الوكيل/الموزع الذي تتعامل معه للحصول على التعليمات.
- عند تشغيل جهاز العرض، تأكد من عدم مواجهة أحد للعدسة في مسار الضوء المنبعث من الليزر.

### 3-3. اختيار عنوان إشارة الدخل

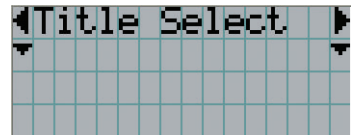
يسمح لك جهاز العرض هذا بتحديد العنوان المُسجّل مسبقاً (إشارة دخل) باستخدام الأزرار سابقة التحديد في لوحة التحكم (حتى 16 عنواناً). اطلب من الوكيل/الموزع الحصول على تفاصيل عن تسجيل العناوين وتغييرها. يشرح هذا القسم خطوات اختيار العناوين المُسجّلة.

**1** قم بتشغيل الطاقة على أجهزة الصور المتصلة بجهاز العرض.

**2** اضغط على الزر MENU.

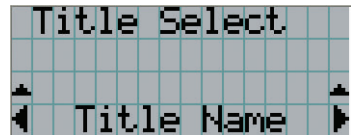
**3** اضغط على الزر LEFT/RIGHT لعرض "Title Select" على شاشة LCD.

عند كل ضغطة على الأزرار LEFT/RIGHT، سيتم تدوير الشاشة كـ  
 "Title Select" ← → "Configuration" ← → "Title Setup" ← → "Information."



**4** اضغط على الزر DOWN.

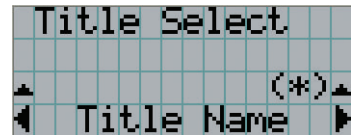
يُعرض عنوان إشارة الدخل.  
 • عند إجراء اختيار خاطئ، اضغط على الزر UP، عندئذ ستعود إلى القائمة السابقة.



**5** اضغط على الأزرار LEFT/RIGHT لعرض "Title of Signal to be Projected" على شاشة LCD.

**6** اضغط على الزر ENTER.

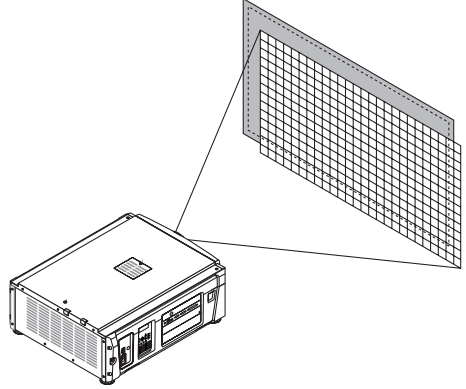
يتم اختيار عنوان الإشارة المراد عرضها.  
 • تشير العلامة (\*) على شاشة LCD إلى أن هذا هو العنصر المختار حالياً.



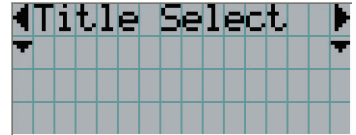
## 3-4. تعديل موضع الشاشة المعروضة وحجمها

### 3-4-1. عرض نمط الاختبار

- 1 اضغط على الزر MENU أو اختر نمط اختبار من الأزرار سابقة التحديد (الزر <1> إلى <8>).  
إذا قمت بتسجيل أنماط الاختبار في الأزرار سابقة التحديد (الأزرار من <1> إلى <8>)، فاختر نمط الاختبار وفقاً للموضوع «3-3. اختيار عنوان إشارة الدخل (راجع صفحة 30)».

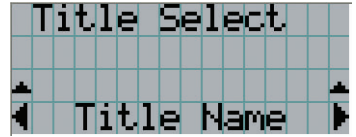


- 2 اضغط على الزر LEFT/RIGHT لعرض "Title Select" على شاشة LCD.



- 3 اضغط على الزر DOWN.

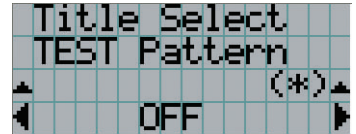
يُعرض عنوان إشارة الدخل.



- 4 اضغط على الزر LEFT/RIGHT لعرض "TEST Pattern" على شاشة LCD.

- 5 اضغط على الزر DOWN.

تدخل شاشة LCD إلى الوضع الذي يمكنك فيه اختيار نمط اختبار.



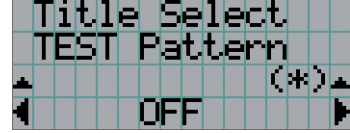
- 6 اضغط على الزر LEFT/RIGHT.

يؤدي هذا إلى تبديل اسم نمط الاختبار المعروض على شاشة LCD.

- 7** اعرض على شاشة LCD اسم نمط الاختبار المراد عرضه، ثم اضغط على الزر ENTER. عندئذٍ يتم عرض نمط الاختبار.



لإلغاء عرض نمط الاختبار، اختر عنوان الإشارة للعرض أو اختر نمط الاختبار "OFF".



### 2-4-3. تعديل موضع الشاشة المعروضة (إزاحة العدسة)

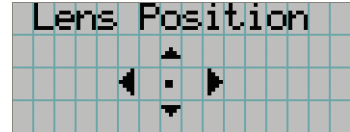


**تنبيه**

يمكنك عمل إجراءات الضبط من الجزء الخلفي أو الجانبي لجهاز العرض. في حال إجراء تعديلات من الأمام، يمكن أن تتعرض عينيك إلى ضوء قوي وتصاب بجروح.

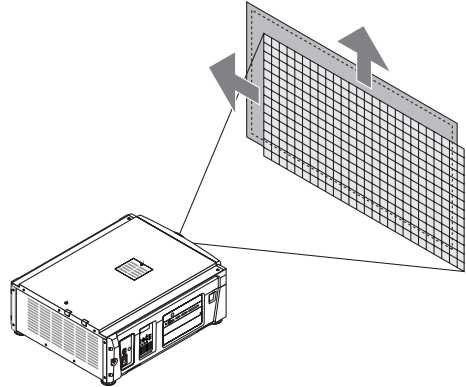
- 1** اضغط على الزر MENU.
- 2** اضغط على الزر LEFT/RIGHT لعرض "Configuration" على شاشة LCD.
- 3** اضغط على الزر DOWN.
- 4** اضغط على الزر LEFT/RIGHT لعرض "Lens Control" على شاشة LCD.
- 5** اضغط على الزر DOWN.

تظهر الشاشة ("Lens Position") لتعديل موضع الشاشة المعروضة.



- 6** اضغط على الزر UP/DOWN/LEFT/RIGHT.

يتحرك موضع الشاشة المعروضة في الاتجاه المختار.



- 7** اضغط على الزر EXIT عند اكتمال عملية التعديل.

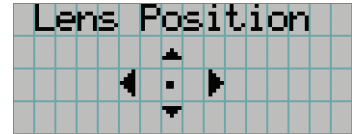
ستعود الشاشة إلى قائمة أعلى بمستوى واحد (حيث تظهر "Lens Control").



### 3-4-3. تعديل الحجم (التكبير/التصغير) والتركيز البؤري للشاشة المعروضة

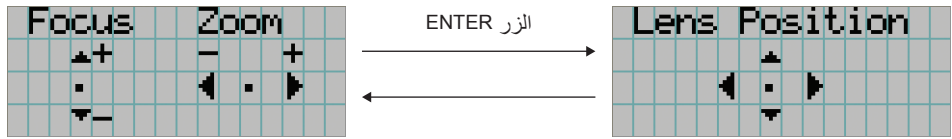
- 1 اضغط على الزر MENU.
- 2 اضغط على الزر LEFT/RIGHT لعرض "Configuration" على شاشة LCD.
- 3 اضغط على الزر DOWN.
- 4 اضغط على الزر LEFT/RIGHT لعرض "Lens Control" على شاشة LCD.
- 5 اضغط على الزر DOWN.

تظهر الشاشة ("Lens Position") لتعديل موضع الشاشة المعروضة.



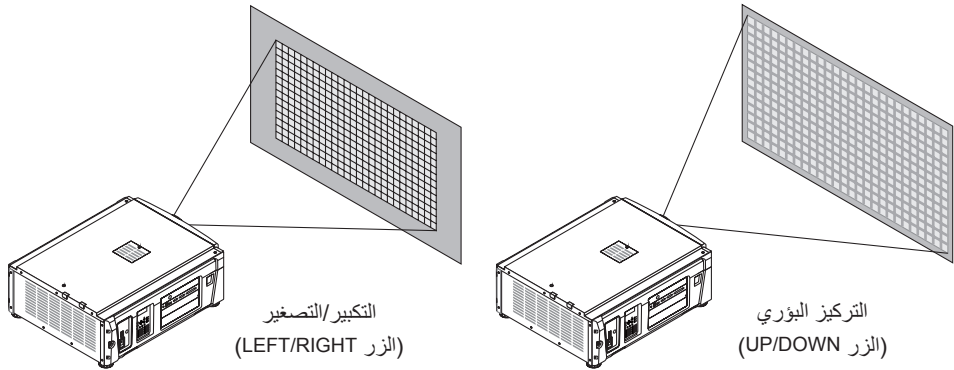
- 6 اضغط على الزر ENTER.

تظهر الشاشة لتعديل الحجم والتركيز البؤري للشاشة المعروضة.  
اضغط على الزر ENTER لتبديل العرض بين الضبط "Lens Position" و "Focus Zoom".



- 7 عدّل الحجم والتركيز البؤري للشاشة المعروضة.

اضغط على الزر UP/DOWN لضبط التركيز البؤري.  
اضغط على الزر LEFT/RIGHT لضبط الحجم.



- 8 اضغط على الزر EXIT عند اكتمال عملية التعديل.

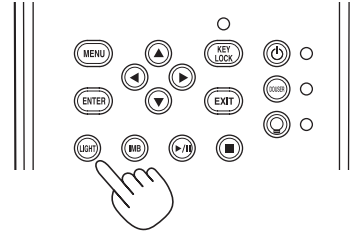
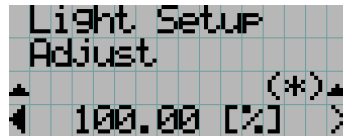
ستعود الشاشة إلى قائمة أعلى بمستوى واحد (حيث تظهر "Lens Control").

### 3-4-4. تعديل سطوع الشاشة المعروضة (خرج الضوء)

**ملاحظة** إذا ارتفعت درجة الحرارة الداخلية لجهاز العرض بسبب ارتفاع درجة الحرارة الغرفة، فقد يقل خرج الضوء تلقائيًا. وهذا ما يُسمى «وضع الحماية الحرارية (قوة تخفيف الضوء)». عندما يكون جهاز العرض في وضع الحماية الحرارية، تقل درجة سطوع الصورة قليلاً. لمسح وضع الحماية الحرارية، قم بتعديل خرج الضوء. استشر الوكيل/الموزع الذي تتعامل معه للحصول على التفاصيل.

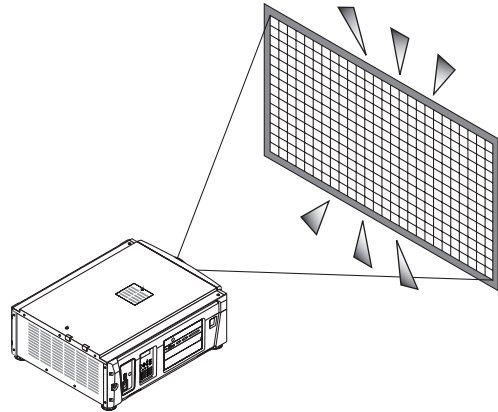
#### 1 اضغط على الزر LIGHT.

تظهر الشاشة لتعديل لخرج الضوء.



#### 2 اضغط على الزر LEFT/RIGHT لضبط خرج الضوء.

تُطبَّق قيمة التعديل المُحدَّدة.



### 3-5. منع سوء التشغيل

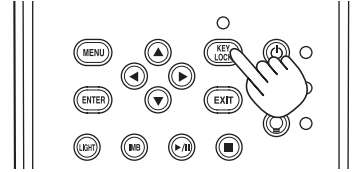
يمكن تأمين قفل أزرار لوحة التحكم بواسطة (KEY LOCK) لمنع سوء التشغيل. لا تؤدي أزرار لوحة التحكم وظائفها إذا كان المؤشر KEY LOCK مُضيئاً. KEY LOCK يجب أن يكون مُطفأً لتشغيل هذه الأزرار.

#### ملاحظة

- KEY LOCK يضيء تلقائياً في الحالات التالية:
  - عندما يدخل جهاز العرض في وضع الاستعداد عن طريق تشغيل مفتاح الطاقة الرئيسي بجهاز العرض أثناء التزويد بطاقة التيار الكهربائي المتردد.
  - عندما يدخل جهاز العرض في وضع الاستعداد بعد إيقاف تشغيل الطاقة باستخدام الزر POWER.
- التوقيت الذي يضيء فيه المؤشر KEY LOCK بينما يكون جهاز العرض في وضع الاستعداد اعتماداً على الإعداد «تأمين قفل المفاتيح تلقائياً» في قائمة التعديل.
  - عند تمكين الإعداد «تأمين قفل المفاتيح تلقائياً»، يضيء المؤشر KEY LOCK تلقائياً إذا لم تُجرى أي عملية تشغيل على لوحة التحكم في حالة الاستعداد لمدة 30 ثانية. KEY LOCK يضيء تلقائياً مرة أخرى حتى بعد انطفاء المؤشر KEY LOCK إذا لم تُجرى أي عملية تشغيل على لوحة التحكم لمدة 30 ثانية.
  - عند تعطيل إعداد «تأمين قفل المفاتيح تلقائياً»، يضيء المؤشر KEY LOCK تلقائياً عندما يدخل جهاز العرض في وضع الاستعداد؛ ومع ذلك، فإنه يظل مُطفأً بعد أن ينطفئ KEY LOCK.

#### 3-5-1 إعدادات KEY LOCK

- اضغط على الزر KEY LOCK بلوحة التحكم لمدة ثانية واحدة أو أكثر.
  - KEY LOCK يضيء. يضيء مؤشر الزر KEY LOCK باللون البرتقالي. عندما تضغط على أحد الأزرار بلوحة تحكم جهاز العرض بينما يكون المؤشر KEY LOCK مُضيئاً، تظهر الرسالة «لوحة التحكم مؤمنة القفل. (KEY LOCK)»، ولن يؤدي الزر وظيفته. (راجع صفحة 39)



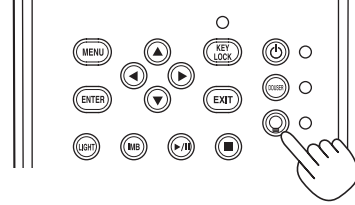
#### 3-5-2 تحويل KEY LOCK قبالة

- اضغط على الزر KEY LOCK لمدة ثانية واحدة أو أطول أثناء تشغيل KEY LOCK.
  - KEY LOCK يصبح خارج. مؤشر زر KEY LOCK ينطفئ.

## 3-6. تشغيل/إطفاء الضوء أثناء تشغيل جهاز العرض

### 3-6-1. إطفاء الضوء

- اضغط على الزر LIGHT ON/OFF بلوحة التحكم لمدة ثلاث ثوانٍ أو أكثر.



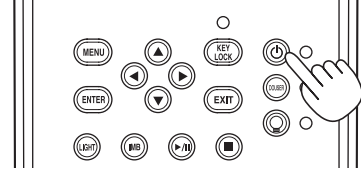
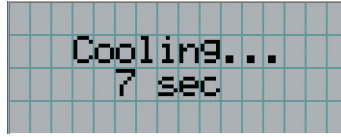
### 3-6-2. تشغيل الضوء

- اضغط على الزر LIGHT ON/OFF بلوحة التحكم لمدة ثلاث ثوانٍ أو أكثر.

### 3-7. إيقاف تشغيل جهاز العرض

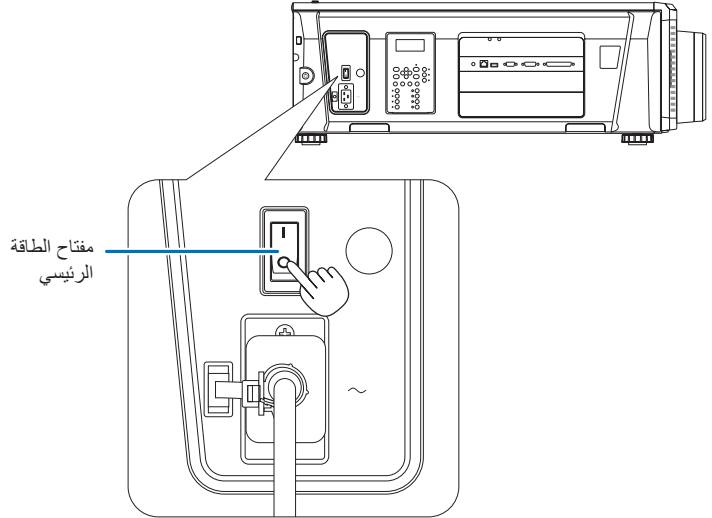
#### 1 اضغط على الزر POWER بلوحة تحكم جهاز العرض لمدة ثلاث ثوانٍ أو أكثر.

ينطفئ الضوء ويومض مؤشر الزر POWER باللون الأخضر، وتومض مؤشرات الحالة باللون البرتقالي (وضع التبريد). ستستمر المروحة في الدوران أثناء التبريد، ويظهر مقدار الوقت المتبقي للتبريد على شاشة LCD. يبلغ وقت الراحة 90 ثانية. عندما تنتهي فترة الراحة، ينطفئ مؤشر الزر POWER ويضيء مؤشر الحالة باللون البرتقالي (وضع الاستعداد). KEY LOCK سبضيء تلقائيًا إذا لم تُجرى أي عملية تشغيل على لوحة التحكم في حالة الاستعداد لمدة 30 ثانية كوضع افتراضي. لا تؤدي أزرار لوحة التحكم وظائفها إذا كان المؤشر KEY LOCK مُضيئًا. (راجع صفحة 35)



#### 2 انتظر حتى يدخل جهاز العرض في وضع الاستعداد قبل إيقاف تشغيل مفتاح الطاقة الرئيسي لجهاز العرض.

مؤشر الزر POWER مطفاً والطاقة الرئيسية متوقفة عن التشغيل.



#### 3 افصل التيار المتردد عن جهاز العرض.

#### ملاحظة

في الحالات التالية، لا توقف تشغيل مفتاح الطاقة الرئيسي أو تفصل طاقة التيار الكهربائي المتردد. فقد يؤدي ذلك إلى تعريض جهاز العرض للضرر.

- أثناء عرض الصور
- أثناء تشغيل المروحة بعد إيقاف تشغيل الطاقة
- أثناء الفترة التي يبرد فيها جهاز العرض بعد فصل الطاقة.
- عند استخدام IMB: 90 ثانية
- أثناء تشغيل كتلة الوسائط المتكاملة (إذا لم يكن جهاز العرض في وضع الاستعداد)

# 4.

## استخدام القوائم

### 4-1. عملية التشغيل الأساسية مع قوائم التعديل

لتعديل جهاز العرض، اعرض القائمة على شاشة LCD بلوحة تحكم جهاز العرض.

#### 4-1-1. شاشة عرض

تتكون شاشة عرض القوائم من حقل عرض القائمة (السطران العلويان) وحقل عرض عنصر الإعداد (السطران السفليان).

- ← يعرض القائمة الرئيسية أو القوائم الفرعية.
- ← يعرض القوائم الفرعية أو عناصر الاختيار.
- ← يعرض الإعدادات وحالة الاختيار.
- ← يعرض الإعدادات والعناصر المختارة والمعلومات الواردة في القوائم المختارة.



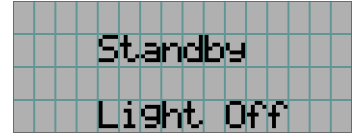
فيما يلي معاني الرموز في شاشة عرض القوائم.

|  |   |
|--|---|
| يشير إلى وجود قائمة بمستوى أعلى.<br>اضغط على الزر UP للعودة إلى قائمة أعلى بمستوى واحد.  |  |
| يشير إلى وجود عنصر أو قائمة مختارة في نفس المستوى.<br>اضغط على الزر LEFT/RIGHT لعرض العناصر أو القوائم المختارة الأخرى.  |  |
| يشير إلى وجود قائمة بمستوى أقل.<br>اضغط على الزر DOWN لعرض القائمة الأقل بمستوى واحد.  |  |
| يشير إلى أن هناك عناصر ضبط بمستوى أعلى أو أقل.<br>اضغط على الزر UP للعودة إلى قائمة أعلى بمستوى واحد.<br>اضغط على الزر DOWN لعرض عنصر الإعداد الأقل بمستوى واحد. |  |

في حالة عدم عرض القوائم، تُعرض الشاشة التالية بشكل طبيعي.

#### عندما يكون الجهاز في وضع الاستعداد

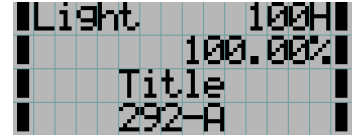
عندما يكون جهاز العرض في وضع الاستعداد (مفتاح الطاقة الرئيسي في وضع التشغيل)، يتم عرض ما يلي.



#### عندما يكون الجهاز مُشغلاً

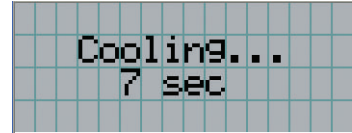
عندما يكون الجهاز مُشغلاً، يتم عرض ما يلي.

- يعرض وضع الضوء وخرج الضوء (بالنسبة المئوية).
- يعرض وقت استخدام الضوء.
- يعرض العنوان المختار.
- يعرض منفذ دخل الفيديو المختار.



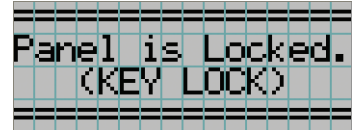
#### عندما يكون الجهاز متوقفاً عن التشغيل

عندما تضغط على الزر POWER بلوحة تحكم جهاز العرض لمدة 3 ثوانٍ أو أكثر، يبدأ جهاز العرض في التبريد. عندما تنتهي عملية التبريد، يدخل جهاز العرض في وضع الاستعداد. ويُعرض مقدار الوقت المتبقي للتبريد كما هو موضح أدناه أثناء التبريد.



#### عند الضغط على أحد الأزرار بينما وظيفة تأمين قفل المفاتيح مُشغلة

في حالة الضغط على أحد الأزرار في لوحة التحكم وكانت وظيفة تأمين قفل المفاتيح مُشغلة، يتم عرض ما يلي ولن يؤدي الزر وظيفته.

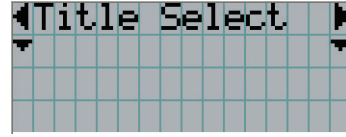


## 4-1-2. قوائم التشغيل

التجهيز: قم بتشغيل جهاز العرض. (راجع صفحة 28)

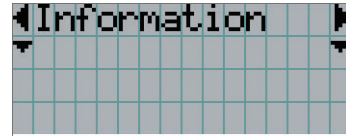
## 1. اضغط على الزر MENU بلوحة تحكم جهاز العرض.

تظهر القائمة في شاشة LCD.



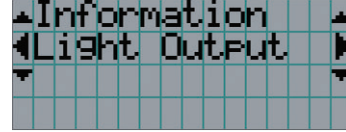
## 2. اضغط على الأزرار LEFT/RIGHT لعرض "Information".

عند كل ضغطة على الأزرار LEFT/RIGHT، سيتم تدوير الشاشة كـ "Title Select" ← → "Configuration" ← → "Title Setup" ← → "Information."



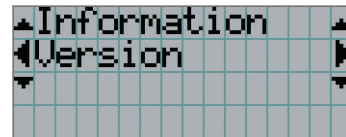
## 3. اضغط على الزر DOWN.

عندئذ تُعرض القائمة الفرعية "Light Output" من "Information". يمكن تحديد عنصر القائمة عن طريق الضغط على الزر ENTER بدلاً من الزر DOWN. للعودة إلى الحالة السابقة، اضغط على الزر UP أو على الزر EXIT.



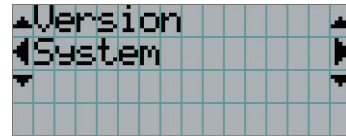
## 4. اضغط على الزر LEFT/RIGHT لاختيار القائمة الفرعية "Version".

عند كل ضغطة على الزر LEFT/RIGHT، ستقوم الشاشة بدورة "Light" ← → "Lens Type" ← → "Preset Button" ← → "Usage" ← → "Error Code" ← → "Version" ← → "IP Address" ← → "Setup Date" ← → "Option Status."



## 5. اضغط على الزر DOWN.

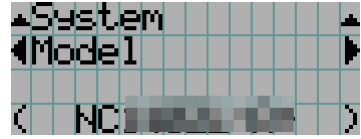
تُعرض القائمة الفرعية "System" في مرتبة أخرى أقل من القائمة "Version".





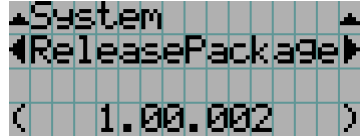
### 6 اضغط على الزر DOWN.

تُعرض القائمة الفرعية "BIOS" في مرتبة أخرى أقل من القائمة "Model".



### 7 اضغط على الزر LEFT/RIGHT لاختيار القائمة الفرعية "Release Package".

عند كل ضغطة على زر LEFT/RIGHT، ستظهر الشاشة كـ "Model" ←→ "Serial No." ←→ "Release Package" ←→ "Kernel" ←→ "ICP Firmware" ←→ "Cinema Data" ←→ "Cinema Firmware" ←→ "System Files" ←→ "U-Boot" ←→ "Slave Firmware" ←→ "Slave BIOS" ←→ "Secure Processor" ←→ "FMT FPGA" ←→ "ICP ConfigFile" ←→ "LD Driver4" ←→ "LD Driver3" ←→ "LD Driver2" ←→ "LD Driver1" ←→ "LD Interface" ←→ "Opt MCUFirmware" ←→ "Lens Firmware" ←→ "LD Driver6" ←→ "LD Driver5" ←→. ويتم عرض كل معلومات الإصدار.



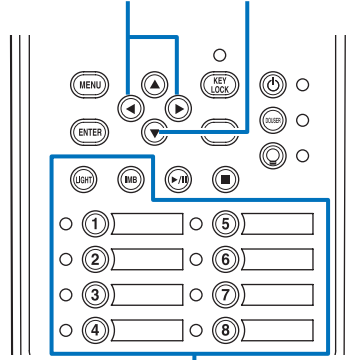
### 8 اضغط على الزر UP عدة مرات.

مع كل ضغطة على الزر UP، ستعود الشاشة إلى قائمة أعلى بمستوى واحد.

## 4-1-3. كيفية إدخال الأحرف الأبجدية الرقمية

يتم إدخال الأحرف الأبجدية الرقمية للعناصر، على سبيل المثال ملف سجل الفترة المحددة مكتوب على ذاكرة USB. (راجع صفحة 64)  
يمكن إدخال الأحرف بالضغط على الأزرار الرقمية بلوحة تحكم جهاز العرض هذا.

حذف الأحرف المُدخلة التحرك يمينا ويسارا



إدخال الأحرف

يمكن إدخال الأحرف بالضغط على كل زر كما هو موضح في الجدول التالي.  
• لحذف حرف أثناء عملية الإدخال، اضغط على الزر DOWN.

## [مثال على عملية إدخال]

لإدخال "XGA" على سبيل المثال، اتبع الإجراء التالي:

(1) اضغط على الزر "8" ثلاث مرات.

V → W → X

(2) اضغط على الزر RIGHT.

(3) اضغط على الزر "3".

XG

(4) اضغط على الزر RIGHT.

(5) اضغط على الزر "1".

XGA

| الزر  | الحرف الذي تم إدخاله                  |
|-------|---------------------------------------|
| 1     | A → B → C → 1 → a → b → c → ! →<br>↑  |
| 2     | D → E → F → 2 → d → e → f → " →<br>↑  |
| 3     | G → H → I → 3 → g → h → i → # →<br>↑  |
| 4     | J → K → L → 4 → j → k → l → \$ →<br>↑ |
| 5     | M → N → O → 5 → m → n → o → % →<br>↑  |
| 6     | P → Q → R → 6 → p → q → r → & →<br>↑  |
| 7     | S → T → U → 7 → s → t → u → ' →<br>↑  |
| 8     | V → W → X → 8 → v → w → x → ( →<br>↑  |
| LIGHT | Y → Z → / → 9 → y → z → ? → ) →<br>↑  |
| IMB   | * → , → . → 0 → ; → : → + → - →<br>↑  |

## 4-2. جدول قوائم التعديل

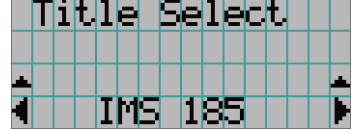
القوائم الواردة بين قوسين هي قوائم لموظفي الخدمة التابعين لنا. وفي العادة، لا يمكن استخدام هذه القوائم.

| الصفحة المرجعية | الوصف   | القائمة الفرعية         | القائمة الرئيسية            |
|-----------------|---|-------------------------|-----------------------------|
| 44              | لاختيار عنوان الإشارة المراد عرضها.   | "Title Memory Name"     | Title Select                |
| 44              | لاختيار نمط الاختبار المراد عرضه.   | TEST Pattern            |                             |
| 45              | لضبط سطوع الضوء.  | Adjust                  | Light Setup                 |
| 45              | لتعديل موضع الشاشة المعروضة.  | Lens Position           | Lens Control                |
| 45              | لتعديل الحجم والتركيز البؤري للشاشة المعروضة.   | Focus Zoom              |                             |
| -               | لإرجاع الإعدادات إلى قيمها الافتراضية. وللاختيار من بين الأزرار والعاوين المحددة مسبقاً فقط، وإعدادات LAN فقط، وجميع الإعدادات. | (FactoryDefault)        | Reset                       |
| 46              | لتهيئة وقت استخدام مرشح الهواء (لتأكيد وقت تنظيف المرشح).   | Filter Cleaning         |                             |
| -               | لتهيئة وقت استخدام مروحة.   | (Fan Usage)             |                             |
| -               | لتهيئة وقت استخدام مصدر الضوء.  | (Light Usage)           |                             |
| -               | لتهيئة وقت استخدام الفوسفور.  | (Phosphor)              |                             |
| -               | لتهيئة وقت استخدام الناشر.  | (Diffuser)              |                             |
| -               | لإعادة تعيين وقت استخدام المضخة.  | (Pump)                  |                             |
| -               | لإعادة تعيين عدد مرات استخدام النوسير.  | (Douser Count)          |                             |
| -               | لضبط حالة الفتح/الغلق.  | Douser Setup            | (Setup)                     |
| -               | لتأمين قفل الأزرار بلوحة تحكم جهاز العرض حتى لا يمكن تشغيل وظائفها.   | Panel Key Lock          |                             |
| -               | لتمكين أو تعطيل وظيفة تأمين قفل المفاتيح تلقائياً.  | Auto Key Lock           |                             |
| -               | لضبط طرفية دخل الإشارة لنظام الصورة ثلاثية الأبعاد (طرفية 3D أو طرفية GPI/O).   | 3D Reference            |                             |
| -               | لضبط منفذ دخل الفيديو لأنظمة الفيديو ثلاثي الأبعاد.   |                         |                             |
| -               | لضبط الوقت إلى أن يتم إيقاف تشغيل جهاز العرض تلقائياً.  | Off Timer               |                             |
| -               | لضبط الوقت لعرض الرسالة التي تشير إلى دورة استبدال الضوء، ودورة استبدال مرشح الهواء، ودورة تنظيف مرشح الهواء.                   | Message                 |                             |
| -               | لتحديد ما إذا كنت تريد استخدام مؤشر الحالة، والتنبيه الصوتي، والمؤشرات الموجودة بلوحة التحكم، والإضاءة الخلفية.                 | Silent Mode             |                             |
| -               | لتهيئة الجهاز المثبت في الفتحة (عندما يكون جهاز العرض في وضع الاستعداد فقط).  | (Option Slot)           | Installation (Note)         |
| -               | لضبط طريقة العرض ووضع تشغيل مروحة التبريد.  | (Orientation)           |                             |
| -               | لضبط نوع العدسة (بدعم أو لا يدعم وظيفة ذاكرة العدسة) المرفقة بجهاز العرض.   | Lens Type (ملاحظة)      |                             |
| -               | لإجراء معايرة للعدسة التي تدعم وظيفة ذاكرة العدسة (فقط عند تشغيل طاقة جهاز العرض).  | Lens Calibrate (ملاحظة) |                             |
| -               | لنقل موضع إزاحة العدسة إلى المركز (عند تشغيل طاقة جهاز العرض فقط).  | Lens Center (ملاحظة)    |                             |
| -               | لضبط موصل التحكم عبر الكمبيوتر الشخصي (RS-232) وسرعة نقل البيانات (بت في الثانية).  | (Baudrate)              |                             |
| -               | لضبط التاريخ والوقت بجهاز العرض.  | (Date/Time)             |                             |
| -               | لضبط وضع تشغيل مروحة التبريد.   | (Fan Speed Mode)        |                             |
| -               | (فقط عندما يكون جهاز العرض في وضع الاستعداد) تُستخدم أثناء ضبط الظل وتعديل تركيب العدسة (ضبط توازن التركيز البؤري).             | (Service)               |                             |
| -               | يمكن كتابة الإعدادات الحالية محل محتوى ذاكرة الضوء المختارة (قيمة طاقة خرج الضوء).  | Light                   | (Memory)                    |
| -               | يمكن كتابة الإعدادات الحالية محل محتوى ذاكرة العدسة المختارة.   | Lens                    |                             |
| 47              | لضبط العنوان المراد تخصيصه للأزرار سابقة التحديد (الأزرار من <1> إلى <8>).  | Preset Button 1-16      | Preset Button (Title Setup) |
| 47              | لعرض قيمة إعداد سطوع وحدة الضوء (خرج).  | Light Output            | Light                       |
| 47              | لعرض اسم طراز وحدة الضوء.   | Model                   |                             |
| 47              | لعرض الرقم التسلسلي لوحدة الضوء.  | S/N                     |                             |
| 47              | لعرض إعداد نوع العدسة.  |                         | Lens Type                   |
| 48              | لعرض العناوين التي تم تخصيصها للأزرار سابقة التحديد (الأزرار من <1> إلى <8>).   | Preset Button 1-16      | Preset Button               |
| 48              | لعرض المعلومات المتعلقة باستخدام جهاز العرض.  |                         | Usage                       |
| 48              | لعرض الخطأ الذي يحدث حالياً.  |                         | Error Code                  |
| 49              | لعرض اسم الطراز ومعلومات الإصدار المختلفة عن جهاز العرض.  | System                  | Version                     |
| 49              | لعرض اسم البائع ومعلومات الإصدار عن كتلة الوسائط (IMB).   | IMB                     |                             |
| 49              | لعرض عنوان IP لجهاز العرض.  | System                  | IP Address                  |
| 50              | لعرض التاريخ الذي تم فيه إعداد جهاز العرض (تاريخ بدء فترة الضمان).  |                         | Setup Date                  |
| 50              | لعرض حالة ارتباط الجهاز المثبت في الفتحة وجهاز العرض.   |                         | Option Status               |

## Title Select .4-3

### (Title Memory) Title Select .4-3-1

لاختيار عنوان الإشارة المراد عرضها. يمكنك تسجيل ما يصل إلى 100 عنوان. يمكنك أيضًا تعيين العناوين المسجلة على الأزرار سابقة التحديد (الأزرار من <1> إلى <8>) على لوحة تحكم جهاز العرض واستدعائها مباشرةً باستخدام تلك الأزرار. اطلب من الوكيل/الموزع الحصول على تفاصيل عن تسجيل العناوين وتغييرها.



→ يعرض العنصر المختار حاليًا مع العلامة النجمية (\*).  
→ يختار العنوان المراد عرضه.

### TEST Pattern .4-3-2

لاختيار نمط الاختبار المراد عرضه.



→ يعرض العنصر المختار حاليًا مع العلامة النجمية (\*).  
→ لاختيار نمط الاختبار المراد عرضه.

OFF, Alignment, Cross Hatch, Convergence, Red, Green, Blue, White, Black,  
White 50% [IRE], H-Ramp, Logo

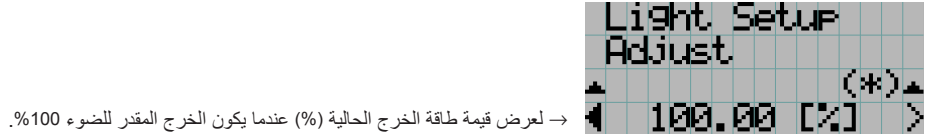
## Configuration .4-4

يُرجى طلب إجراء الإعدادات من الوكيل/الموزع الذي تتعامل معه.

### Light Setup .4-4-1

#### Adjust

لضبط خرج الضوء (السطوع).



### Lens Control .4-4-2

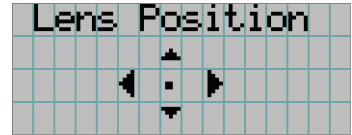
لتعديل الموضع والحجم والتركيز البؤري للشاشة المعروضة.

اضغط على الزر ENTER لتبديل العرض بين الضبط "Lens Position" و "Focus Zoom". اضغط على الزر EXIT للعودة إلى قائمة أعلى بمستوى واحد.

#### Lens Position

لتعديل موضع الشاشة المعروضة.

تنتقل الشاشة المعروضة إلى الاتجاه المختار أثناء الضغط على الزر UP/DOWN/LEFT/RIGHT.

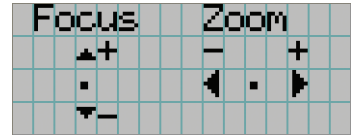


#### Focus Zoom

لتعديل الحجم (Zoom) والتركيز البؤري (Focus) للشاشة المعروضة.

اضغط على الزر UP/DOWN لضبط التركيز البؤري.

اضغط على الزر LEFT/RIGHT لضبط حجم الصورة المعروضة.



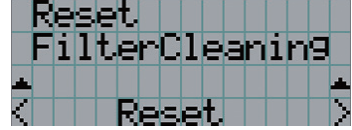
### Reset .4-4-3

#### Filter Cleaning

لإعادة ضبط وقت استخدام مرشح الهواء (لتأكيد وقت تنظيف المرشح).

[1] اضغط على الزر ENTER، وستظهر شاشة تأكيد.

[2] اختر "Yes" في شاشة التأكيد، ثم اضغط على الزر ENTER لإعادة تعيين وقت استخدام المرشح.



→ اضغط على الزر ENTER لعرض شاشة التأكيد.

## Title Setup .4-5

لضبط العنوان المراد تعيينه إلى الأزرار سابقة التحديد (الأزرار من <1> إلى <8>) (حتى 16 عنواناً).  
اطلب إجراء الإعدادات من الوكيل/الموزع الذي تتعامل معه.

## Information .4-6

لعرض ساعات استخدام الضوء، ومعلومات الإصدار، ورموز الخطأ.

### Light .4-6-1

لعرض معلومات مصدر الضوء.

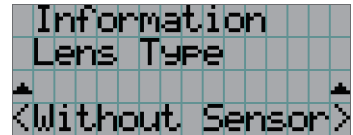


→ لعرض الإعداد الحالي (%).

|                                  |              |
|----------------------------------|--------------|
| لعرض قيمة إعداد الخرج (%).       | Light Output |
| لعرض اسم طراز وحدة الضوء         | Model        |
| لعرض الرقم التسلسلي لوحدة الضوء. | S/N          |

### Lens Type .4-6-2

لعرض إعداد نوع العدسة الحالي. يتم تهيئة إعداد نوع العدسة من "Lens Type" في قائمة "Installation" - "Configuration" (صفحة 45).



→ لعرض إعداد نوع العدسة الحالي.

|   |                |
|---|----------------|
| استخدام وحدة عدسة لا تدعم وظيفة ذاكرة العدسة. | Without Sensor |
| استخدام وحدة عدسة تدعم وظيفة ذاكرة العدسة.    | With Sensor    |

## Preset Button .4-6-3

لضبط العنوان المراد تعيينه إلى الأزرار سابقة التحديد (الأزرار من <1> إلى <8>) على لوحة تحكم جهاز العرض.

→ لاختيار رقم الزر سابق التحديد الذي تريد عرض محتوياته.

→ لعرض أرقام العناوين المُخصّصة.

→ لعرض الأسماء المسجلة للعناوين المعيّنة.



تلميح

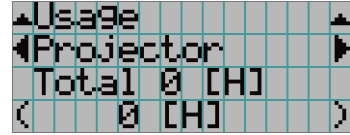
لاختيار عنوان مُخصّص لأحد الأزرار من "Preset Button9" إلى "Preset Button16"، اضغط على الزر سابق التحديد أثناء الضغط باستمرار على الزر UP. على سبيل المثال، لاختيار العنوان المُخصّص إلى "Preset Button9"، اضغط على الزر <1> بينما تضغط باستمرار على الزر UP.

## Usage .4-6-4

لعرض المعلومات المتعلقة باستخدام جهاز العرض، مثل وقت استخدام جهاز العرض، والضوء، ومرشحات الهواء، والمروحة، ومعلومات عن دورة استبدال الضوء.

→ لتحديد العنصر المراد عرضه.

→ لعرض معلومات حول العنصر المختار.



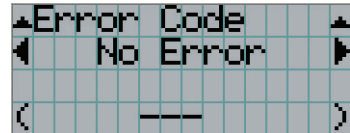
|  |                 |
|--|-----------------|
| لعرض وقت استخدام جهاز العرض.<br>يعرض الصف العلوي وقت الاستخدام شاملاً وضع الاستعداد بينما يعرض الصف السفلي وقت الاستخدام غير شامل وضع الاستعداد. | Projector       |
| لعرض وقت استخدام الضوء.  | Light           |
| لعرض عدد المرات التي تم فيها تشغيل الضوء.  | Light Strike    |
| لعرض وقت استخدام الفوسفور، إذ أن القيمة التي تُعرض هي مقدار وقت الاستخدام المتبقي (تقريباً).   | Phosphor        |
| لعرض وقت استخدام الناشر، إذ أن القيمة التي تُعرض هي مقدار وقت الاستخدام المتبقي (تقريباً).   | Diffuser        |
| لعرض وقت استخدام المضخة.   | Pump            |
| لعرض وقت استخدام مرشّح الهواء.   | Filter Cleaning |
| لعرض وقت استخدام المروحة.  | Fan Usage       |
| لعرض عدد مرات استخدام الدوسير.   | Douser Count    |

## Error Code .4-6-5

لعرض رمز الخطأ عند حدوث خطأ.

→ لعرض رمز الخطأ الذي يحدث حالياً.

→ لعرض اسم الخطأ الذي يحدث حالياً.



عند حدوث أخطاء متعددة، يمكنك عرضها عن طريق الضغط على الأزرار LEFT/RIGHT.

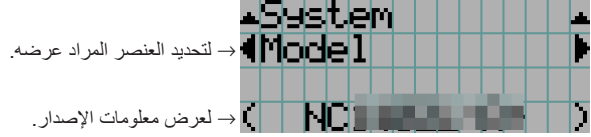


## Version .4-6-6

لعرض معلومات الإصدار حول جهاز العرض واللوحات الاختيارية وكتلة وسائط الصور.

### System

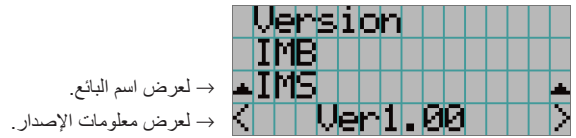
لعرض معلومات إصدار جهاز العرض.



- Model
- Serial No.
- Release Package
- Kernel
- U-Boot
- System Files
- Cinema Firmware
- Cinema Data
- ICP Firmware
- ICP ConfigFile
- FMT FPGA
- Secure Processor
- Slave BIOS
- Slave Firmware
- Opt MCUFirmware
- LD Interface
- LD Driver1
- LD Driver2
- LD Driver3
- LD Driver4
- LD Driver5
- LD Driver6
- Lens Firmware

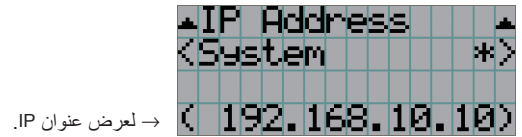
### IMB

لعرض اسم البائع ومعلومات الإصدار عن كتلة الوسائط (IMB). عندما يكون جهاز العرض في وضع الاستعداد، يكون اسم البائع فارغاً ويظهر "----" في معلومات الإصدار.



## IP Address .4-6-7

لعرض عنوان IP المُحدّد في جهاز العرض.

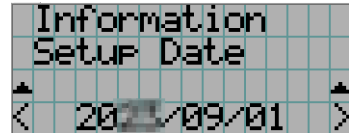


لعرض عنوان IP المُحدّد لجهاز العرض (النظام).

System

**Setup Date .4-6-8**

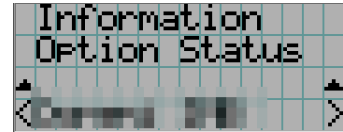
لعرض التاريخ الذي تم فيه إعداد جهاز العرض (تاريخ بدء فترة الضمان).



→ لعرض التاريخ الذي تم فيه إعداد جهاز العرض (تاريخ بدء فترة الضمان).

**Option Status .4-6-9**

لعرض حالة ارتباط الجهاز المُركَّب في الفتحة بجهاز العرض. يُعرض اسم الجهاز بين ( ) عندما يكون جهاز العرض في وضع الاستعداد أو عندما يتعَدَّر تأكيد الاتصال بالجهاز.



→ لعرض حالة ارتباط الجهاز في الفتحة.

- <اسم البائع>:IMB: كتلة وسائط
- لا توجد لوحة: لا يوجد جهاز مُركَّب

# 5.

## صيانة جهاز العرض الخاص بك

**ملاحظة** اطلب من الوكيل الذي تتعامل معه تنظيف جهاز العرض من الداخل.

### 5-1. تنظيف الحاوية

**تحذير** ⚠

اسحب قابس الطاقة من مأخذ الطاقة قبل تنظيف الحاوية.

**تحذير** ⚠

يُرجى عدم استخدام رذاذ يحتوي على غاز قابل للاشتعال لإزالة الأتربة الملتصقة بالحاوية وما إلى ذلك، فقد يُسفر ذلك عن نشوب حرائق.

- استخدم في المسح قطعة قماش جافة وناعمة وخالية من زغب المنسوجات.
- إذا كانت الحاوية منسخة للغاية، امسحها بقطعة قماش معصورة جيدًا بعد ترطيبها بمنظف محايد مخفف بالماء ثم جففها بقطعة قماش جافة.
- عند استخدام قطعة قماش للغبار الكيميائي، اتبع الإرشادات الموجودة في الدليل المرفق بها.
- لا تستخدم المنظفات، مثل مرقق الدهان أو البنزين، فقد يفسد الطلاء أو يتعرّض للتقشير.
- عند إزالة الغبار الموجود في فتحة التهوية، قم بشطفه باستخدام مكنسة كهربائية مزودة بمهائى بفرشاة. لا تسمح مطلقًا بلامسة أداة التنظيف لأجزاء الجهاز بدون مهائى أو يمكنك استخدام مهائى بفرشاة عند التنظيف.
- احرص على تنظيف فتحات التهوية على فترات منتظمة، فالغبار، إذا أُتيحت له الفرصة للتراكم هناك، قد يتسبب في زيادة درجة الحرارة الداخلية، مما يؤدي لحدوث مشكلة وظيفية. ويبلغ الفاصل الزمني حوالي 100 ساعة، وقد يختلف حسب موقع جهاز العرض.
- لا تُعرّض الحاوية للضرر عن طريق حكها أو خبطها بواسطة أجسام صلبة، فقد يتسبب ذلك في تعرّض جهاز العرض للخدش.
- استشر الوكيل/المورّع الذي تتعامل معه بشأن تنظيف جهاز العرض من الداخل.

**ملاحظة** لا تسمح برش المبيدات الحشرية أو غيرها من السوائل المتطايرة على الحاوية أو العدسة أو الشاشة. وكذلك لا تدع أي جسم مطاطي أو بلاستيكي يلامس الحاوية لفترة طويلة. فقد يفسد الطلاء أو يتعرّض للتقشير.

## 5-2. تنظيف العدسة

قم بتنظيف العدسة بنفس طريقة تنظيف عدسة الكاميرا (باستخدام منفاخ الكاميرا المتوفر بالأسواق أو ورق تنظيف النظارات). احرص على عدم الإضرار بالعدسة عند تنظيفها.

**تحذير** ⚠️

اسحب قابس الطاقة من مأخذ الطاقة قبل تنظيف العدسة.

**تحذير** ⚠️

- لا تنظر إلى وحدة الضوء بينما جهاز العرض على الوضع ON. حيث ينبعث ضوء قوي من جهاز العرض وقد يؤدي إلى ضعف الإبصار.
- يُرجى عدم استخدام رذاذ يحتوي على غاز قابل للاشتعال لإزالة الأتربة الملتصقة بالعدسة وما إلى ذلك، فقد يسفر ذلك عن نشوب حرائق.

## 5-3. تنظيف مرشحات الهواء

يتم توفير مرشحات هواء بمداخل هواء جهاز العرض للحيلولة دون دخول الغبار إلى جهاز العرض. احرص على تنظيف مرشحات الهواء بانتظام للحفاظ على أداء جهاز العرض.

- مرشحات هواء الوحدة هي مرشحات هواء معدنية. يمكن استخدامها مرارًا وتكرارًا إذا تم تنظيفها على نحو صحيح.
- يمكن التحقق من وقت استخدام مرشحات الهواء من "Usage" - "Information" (صفحة 52) في قائمة التعديلات.

**تحذير** ⚠️

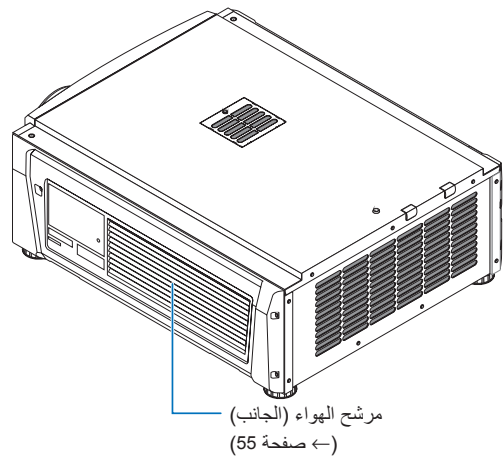
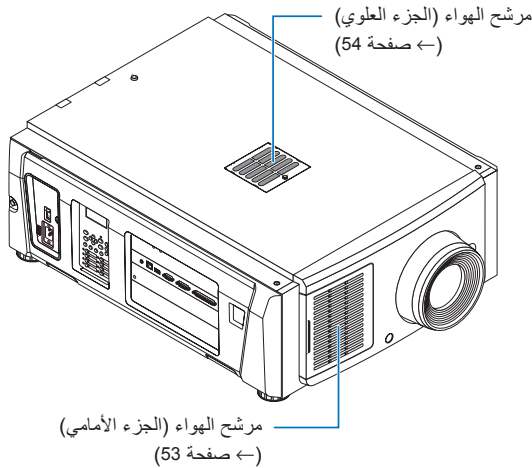
اسحب قابس الطاقة من مأخذ الطاقة قبل تنظيف فلتر الهواء.

**تحذير** ⚠️

- إذا تراكم الغبار على مرشحات الهواء، فلن يدخل ما يكفي من الهواء إلى جهاز العرض وسترتفع درجة الحرارة داخل الجهاز، مما يؤدي إلى نشوب حريق أو حدوث عطل.
- لا تستخدم رذاذ غاز قابل للاشتعال لإزالة الغبار من على المرشحات. فقد يؤدي ذلك إلى اندلاع حريق.

**تنبيه** ⚠️

- قبل تنظيف مرشحات الهواء، افصل الطاقة، وانتظر إلى أن تتوقف مروحة التبريد تمامًا، وأوقف تشغيل مفتاح طاقة جهاز العرض ومفتاح طاقة الضوء، وافصل وحدة الإمداد بالتيار المتردد، وتأكد من أن جهاز العرض قد تم تبريده بشكل كافٍ. فمن الممكن أن يؤدي خلع وحدات الترشيح أثناء التشغيل إلى حروق أو صدمة كهربائية عند لمس الأجزاء الداخلية.



هناك 3 مرشحات للهواء، يتم خلع كل منها بشكل مختلف.

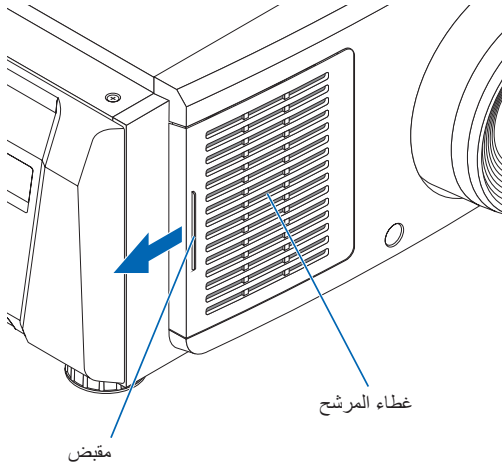
**ملاحظة**

- لا تغسل مرشح الهواء في الماء، فقد يتسبب ذلك في تراكم الغبار في الفتحات، مما يقلل من كمية الهواء الذي يدخل.
- لا تثنى مرشح الهواء، فقد يؤدي ذلك إلى تعرضه للتلف، مما يجعله غير صالح للاستعمال.
- يمكنك تنظيف مرشح الهواء في ثلاثة أماكن في نفس الوقت. إذا قمت بتنظيف مكان أو مكانين فقط، فلن يُعرض وقت استخدام المرشح الصحيح في قائمة التعديلات.

## تنظيف مرشح الهواء (الأمامي)

### 1. اخلع غطاء المرشح.

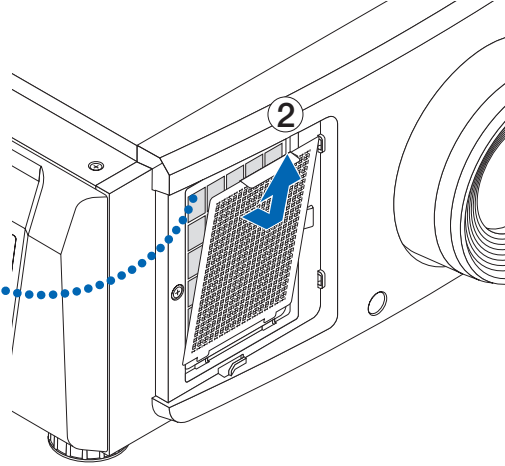
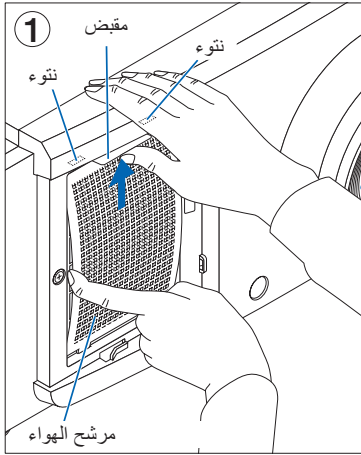
- ضع إصبعك على المقبض، وحرك الغطاء إلى اليسار لخلعه.
- لا يمكن خلع غطاء المرشح حتى إذا قمت بسحبه نحوك.



### 2. اخلع مرشح الهواء.

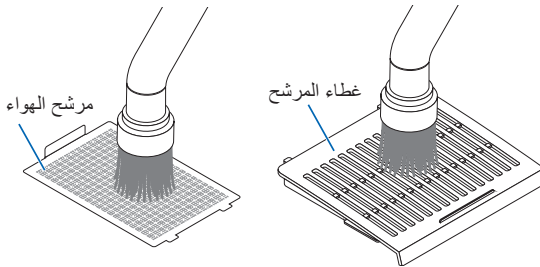
- ارفع طرف قبضة مرشح الهواء لأعلى لثني مرشح الهواء بعض الشيء. ضع إصبعك حول مركز مرشح الهواء واسحبه نحوك حتى يتم فك الجزء العلوي من مرشح الهواء من النتوءات.
- ملاحظة: احرص بشدة على عدم ثني مرشحات الهواء عند خلعها.
- اضغط على الجزء العلوي من مرشح الهواء وارفعه لأعلى لخلعه.
- ملاحظة: سحبه بقوة المفرطة قد يؤدي إلى ثني السنون الموجودة بالجزء السفلي على نحو لا يمكن إصلاحه. توخّ الحذر عند خلع مرشح الهواء.

⚠ احرص على ألا تعلق أصابعك في الفجوة.



### 3. استخدم مكنسة كهربائية لإزالة الغبار.

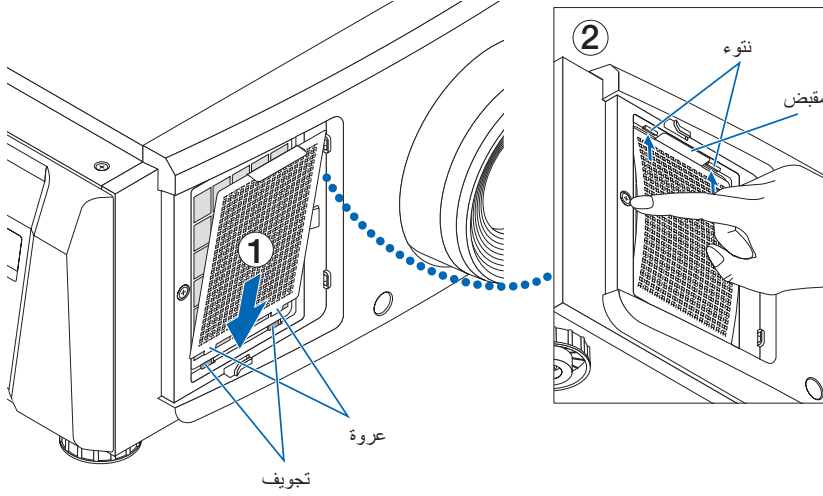
- استخدم مكنسة كهربائية لشطف الغبار من جانبي مرشح الهواء ومن غطاء المرشح.



## 5. صيانة جهاز العرض الخاص بك

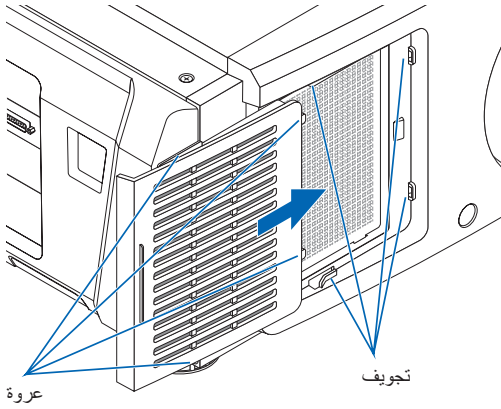
### 4. ركب مرشح الهواء بالوحدة الرئيسية.

- (1) أدخل العروات الموجودة بمرشح الهواء في التجاويف الموجودة بالوحدة الرئيسية.
  - (2) اضغط بأصابعك ضغطًا خفيفًا على مركز مرشح الهواء واضغط على المقبض لإدخال الجزء العلوي من مرشح الهواء في الفتحات.
- ملاحظة:** عند القيام بذلك، احرص على عدم ثني مرشح الهواء بشكل لا يمكن إصلاحه.



### 5. ركب غطاء المرشح بالوحدة الرئيسية.

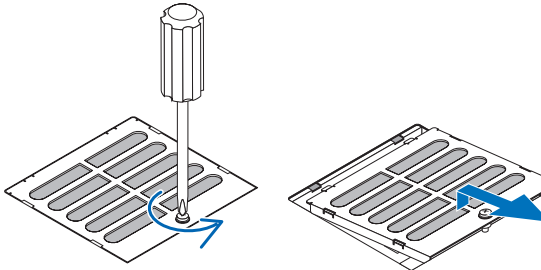
- توجد عروات في الأعلى والأسفل وفي موضعين بالطرف الأيمن من غطاء المرشح.
- توجد تجاويف في الأعلى والأسفل وموضعين بالطرف الأيمن من الوحدة الرئيسية.
- حرك غطاء المرشح إلى اليمين وادفعه للداخل مع الحفاظ على غطاء المرشح متصلًا بالوحدة الرئيسية. ستدخل كل عروة في التجويف.



## تنظيف مرشح الهواء (الجزء العلوي)

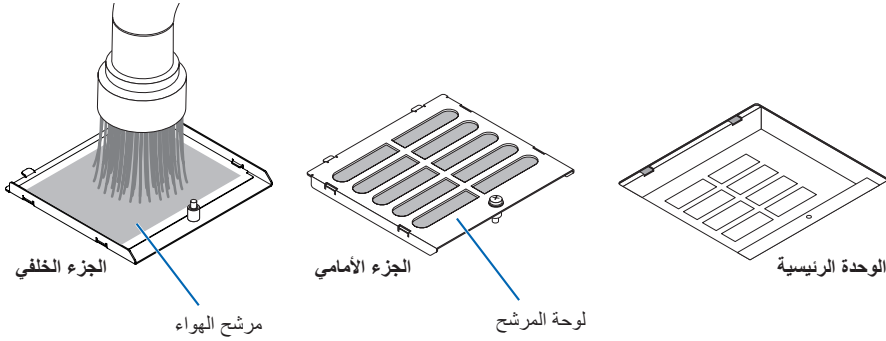
### 1. اخلع لوحة المرشح.

- لف البرغي في اتجاه عقارب الساعة إلى أن يتم حلّه، ثم ارفع لوحة المرشح قليلاً لخلعها.
- البرغي غير قابل للخلع.



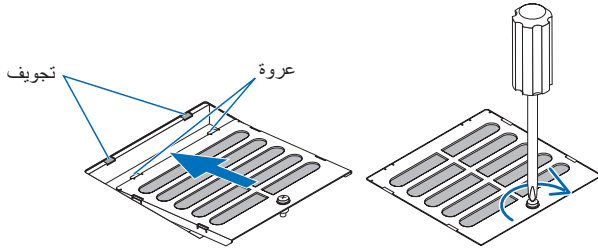
2. استخدم مكنسة كهربائية لإزالة الغبار.

استخدم مكنسة كهربائية لشفط الغبار من الجزء الأمامي والخلفي من لوحة المرشح (مرشح الهواء) والوحدة الرئيسية.  
تحذير: لا تخلع مرشح الهواء، فقد ينحني وينكسر، وبالتالي يصبح غير صالح للاستخدام.



3. ركب لوحة المرشح بالوحدة الرئيسية.

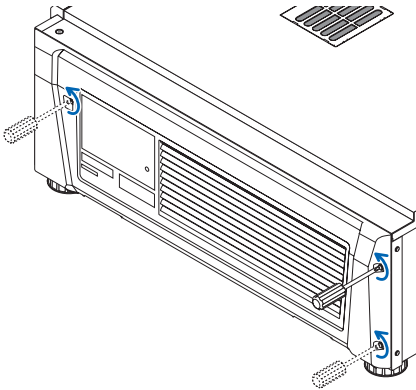
- (1) أدخل العروات الموجودة بلوحة المرشح في التجاويف الموجودة بالوحدة الرئيسية.
- (2) لف البرغي في اتجاه عقارب الساعة لربطه بإحكام.



تنظيف مرشح الهواء (الجانب)

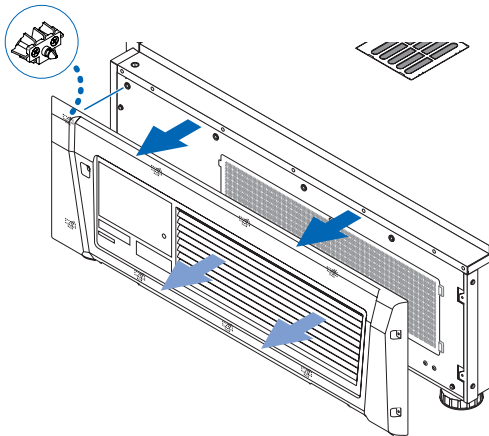
1. اخلع الغطاء الجانبي.

- (1) لف البراغي في المواضع الثلاثة عكس اتجاه عقارب الساعة لخلعها.
- البراغي غير قابلة للخلع.



(2) اسحب الغطاء الجانبي نحوك لخلعه من الوحدة الرئيسية.

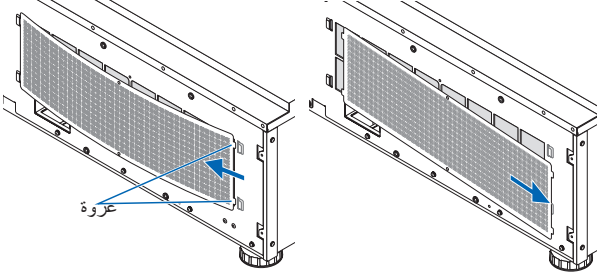
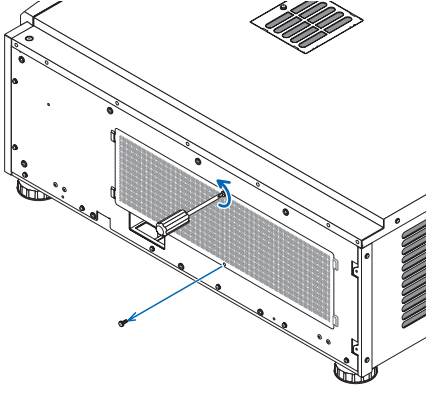
- الغطاء الجانبي للوحدة الرئيسية مثبت بواسطة 8 عروات.
- اسحب الغطاء الجانبي نحوك لخلعه. اخلع بالتتابع بدءًا من النهاية.



## 5. صيانة جهاز العرض الخاص بك

### 2. اخلع مرشح الهواء.

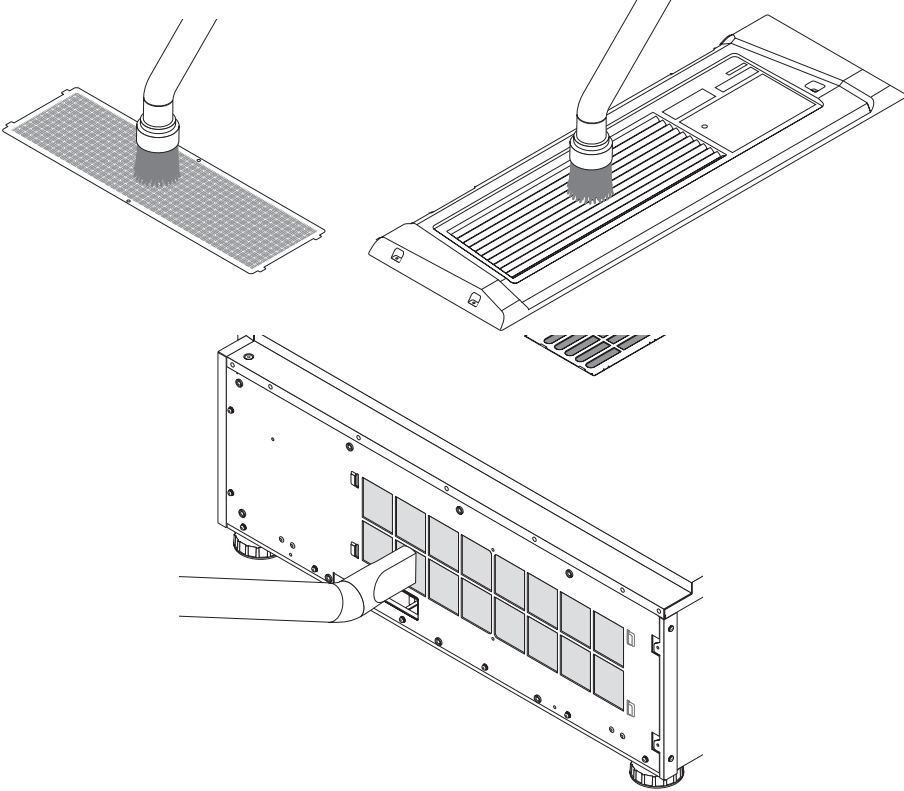
(1) لف البراغي في الموضعين عكس اتجاه عقارب الساعة لخلعهما.



(2) قم بئني مرشح الهواء قليلاً لفصل العروتان عن التجاوبف في الوحدة الرئيسية قبل خلع مرشح الهواء.  
تحذير: في حالة استخدامك لقوة كبيرة في ثني المرشح المعدني، فقد يتقوس وينكسر ومن ثم يصبح غير صالح للاستعمال. كن حريصاً للغاية وإثنه برفق.

### 3. استخدم مكنسة كهربائية لإزالة الغبار.

استخدم مكنسة كهربائية لشطف الغبار من جانبي مرشح الهواء والجزء الخلفي من الغطاء الجانبي. يتم توفير مرشحات الهواء أيضاً بجهاز العرض، وهي غير قابلة للخلع. استخدم مكنسة كهربائية مع تركيب الفوهة المرفقة بها لتنظيف الغبار من مرشحات الهواء.  
ملاحظة: لا تضغط بفوهة المكنسة الكهربائية بقوة على جهاز العرض، فقد يؤدي ذلك إلى تعرض أجنحة المبرد للتلف.



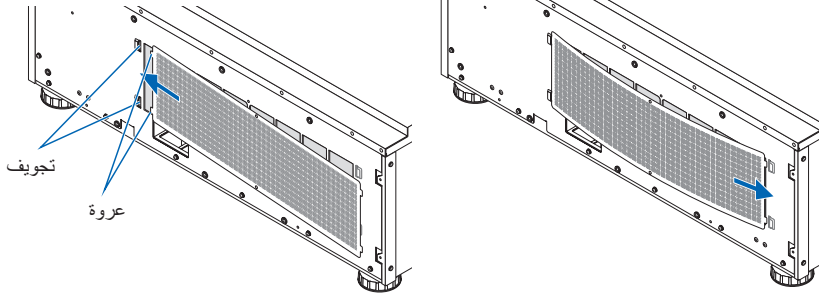


## 5. صيانة جهاز العرض الخاص بك

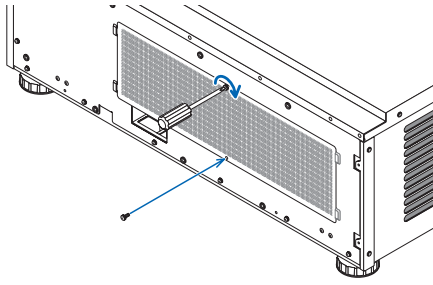
### 4. ركب مرشح الهواء بالوحدة الرئيسية.

(1) أدخل العروتين الموجودتين بمرشح الهواء في التجويفين الموجودين بالوحدة الرئيسية، مع ثني مرشح الهواء قليلاً وأدخل العروتين بالجانب المقابل في التجويفين بالوحدة الرئيسية.

احرص على ألا تعلق أصابعك في الفجوة. ⚠

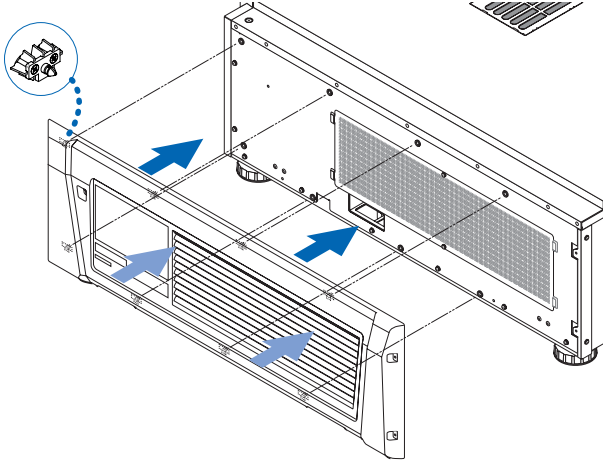


(2) لف البراغي في اتجاه عقارب الساعة لتأمين مرشح الهواء بالوحدة الرئيسية.

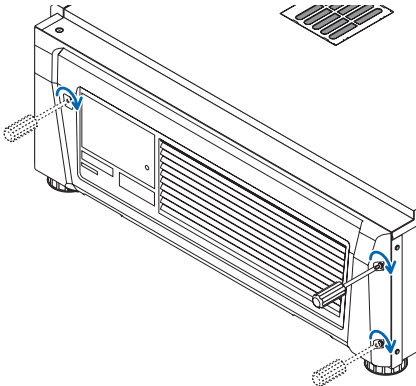


### 5. ركب الغطاء الجانبي.

(1) قم بمحاذاة مواضع العروات الثمانية في الوحدة الرئيسية مع الغطاء الجانبي وادفعها بالتتابع بدءاً من النهاية.



(2) لف البراغي في المواضع الثلاثة عكس اتجاه عقارب الساعة لإحكام ربطها.



بعد الانتهاء من تنظيف المرشحات في المواضع الثلاثة، حدد Configuration ← إعادة التعيين من قائمة التعديلات لإعادة تعيين Filter Cleaning. (راجع صفحة 46)

# 6.

## ملحق

### 6-1. استكشاف الأعطال وإصلاحها

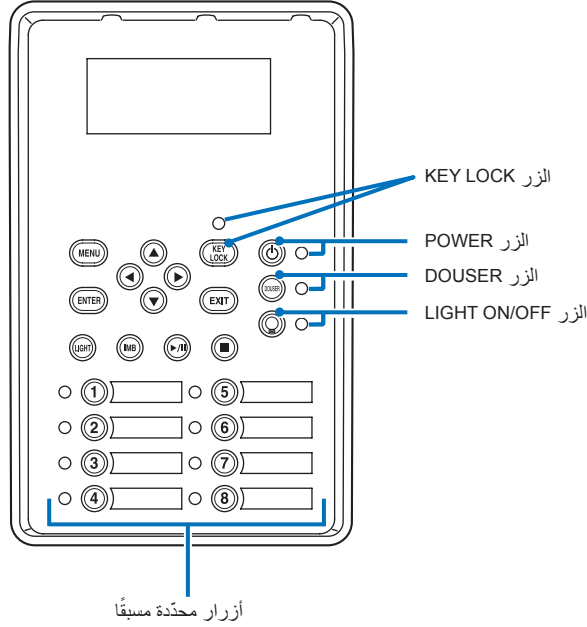
قبل طلب الإصلاح، يُرجى التحقق من الاتصال والإعدادات والتشغيل مرة أخرى. إذا تعذر تصحيح المشكلة، فيُرجى الاتصال بالوكيل/الموزع الذي تتعامل معه لإصلاح المشكلة أو الحصول على الإرشادات.

#### 6-1-1. المشاكل وأماكن الفحص

| المشكلة                            | افحص هذا العنصر   |
|------------------------------------|---|
| يتعذر تشغيل جهاز العرض.            | تحقق لمعرفة ما إذا كان يتم تزويد جهاز العرض بطاقة تيار متردد. تأكد من أن مفتاح الطاقة الرئيسي في وضع التشغيل.   |
|                                    | تحقق لمعرفة ما إذا تم تنشيط وظيفة قفل مفتاح اللوحة. إذا كان الأمر كذلك، تكون أزرار التحكم في الوحدة الرئيسية مغلقة ولا تعمل.  |
|                                    | هل درجة الحرارة داخل جهاز العرض مرتفعة جداً؟ عندما تكون درجة الحرارة الداخلية مرتفعة جداً، فإن وظيفة الحماية لا تسمح بتشغيل جهاز العرض. انتظر بعض الوقت ثم قم بتشغيله.  |
| يتعذر عرض الصورة.                  | تحقق لمعرفة ما إذا تم اختيار الدخل الموصّل. تحقق لمعرفة ما إذا كان الكابل موصلاً على نحو صحيح بطرف توصيل الدخل. تحقق لمعرفة ما إذا كان الدوسير مغلقاً. تحقق لمعرفة ما إذا كانت جميع الإعدادات مضبوطة على نحو صحيح.  |
| الصورة مشوّهة.                     | تحقق لمعرفة ما إذا تم إعداد أداة قياس الزوايا على نحو صحيح. تأكد من التركيز البؤري للعدسة مضبوط على نحو صحيح.   |
| الصورة غير واضحة.                  | تحقق لمعرفة ما إذا تم تثبيت الشاشة وجهاز العرض بزوايا صحيحة. قد تكون مسافة العرض أكبر من نطاق التركيز البؤري. تحقق مما إذا كانت العدسة وأجزاء أخرى عليها تكثيف. إذا كان جهاز العرض مشغلاً في مكان دافئ بعد التخزين في مكان بارد، فقد يزداد التكثيف على العدسة والمكونات البصرية الداخلية الأخرى. في مثل هذه الحالة، يُرجى الانتظار عدة دقائق حتى يختفي التكثيف. |
| صورة الفيديو مشوّشة.               | تحقق مما إذا كان كابل الإشارة المتصل بجهاز العرض مفصلاً أم لا.  |
| يوميض المؤشر STATUS باللون الأحمر. | قد تكون هناك مشكلة بجهاز العرض الخاص بك. يُرجى الاتصال بالوكيل/الموزع للحصول على التعليمات.   |
| يظهر رمز خطأ.                      | يُرجى الاتصال بالوكيل/الموزع للحصول على التعليمات.  |

## 6-2. قائمة عرض المؤشرات

راجع الأوصاف الواردة أدناه عندما تكون الأزرار الموجودة على لوحة التحكم أو المؤشر STATUS الموجود في الجانب الخلفي لجهاز العرض مضاءة أو وامضة. يحتوي جهاز العرض أيضًا على وظيفة تحذير مع تنبيهه صوتي.



## 6-2-1. أزرار محدّدة مسبقًا

| ملاحظة | حالة جهاز العرض            | حالة المؤشر |
|--------|----------------------------|-------------|
| -      | لا يوجد عنوان معيّن للزرر. | مُطفأ       |
| -      | يتم تعيين عنوان للزرر.     | ضوء ثابت    |
| -      | يتم تحديد العنوان.         | أخضر        |
| -      | العنوان غير محدّد.         | أبيض        |

## 6-2-2. الزرر KEY LOCK

| ملاحظة | حالة جهاز العرض            | حالة المؤشر         |
|--------|----------------------------|---------------------|
| -      | وظيفة قفل المفاتيح متوقفة. | مُطفأ               |
| -      | وظيفة قفل المفاتيح مشغلة.  | ضوء ثابت<br>برتقالي |

## 6-2-3. الزر POWER

| ملاحظة      | حالة جهاز العرض  | حالة المؤشر                               |          |
|-------------|--|---|----------|
|             |  | برتقالي                                   | أخضر     |
| -           | وحدة إمداد جهاز العرض بالطاقة متوقفة عن التشغيل.   | مُطفأ                                     |          |
| انتظر لحظة. | أثناء بدء تشغيل برنامج جهاز العرض  | برتقالي                                   | ضوء وامض |
| انتظر لحظة. | الاستعداد لتشغيل الطاقة/دوران مروحة التبريد (الحالة الانتقالية من توقف الطاقة إلى الدخول إلى وضع الاستعداد). | أخضر<br>(دورات من ثانية واحدة) (ملاحظة 1) |          |
| -           | عندما يكون مؤقت السكون مُنشطاً   | أخضر<br>(دورة من 3 ثوان) (ملاحظة 2)       |          |
| -           | جهاز العرض مُشغّل.   | أخضر                                      | ضوء ثابت |
| -           | جهاز العرض في وضع الاستعداد.   | برتقالي                                   |          |

(ملاحظة 1) بمعدل تكرار يبلغ 0.5 ثانية تشغيل ← 0.5 ثانية إيقاف.  
(ملاحظة 2) بمعدل تكرار يبلغ 2.5 ثانية تشغيل ← 0.5 ثانية إيقاف.

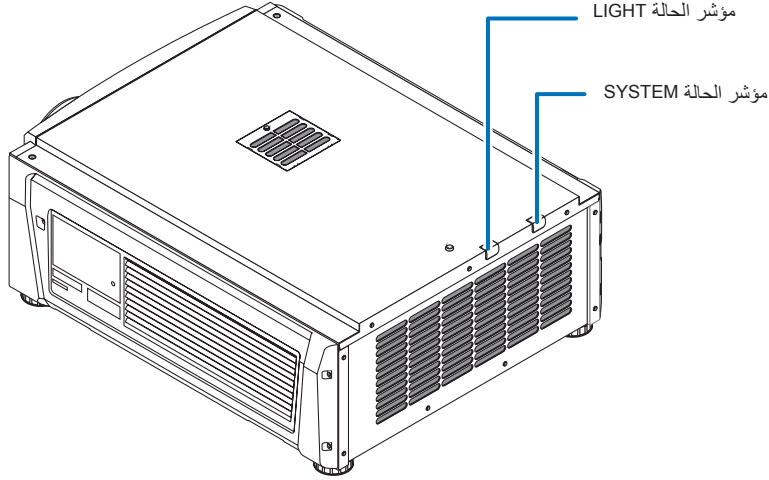
## 6-2-4. الزر DOUSER

| ملاحظة | حالة جهاز العرض | حالة المؤشر |          |
|--------|-----------------|-------------|----------|
|        |                 | أخضر        | ضوء ثابت |
| -      | الدوسير مغلق.   | أخضر        | ضوء ثابت |
| -      | الدوسير مفتوح.  |             | مُطفأ    |

## 6-2-5. الزر LIGHT ON/OFF

| ملاحظة | حالة جهاز العرض | حالة المؤشر |          |
|--------|-----------------|-------------|----------|
|        |                 | أخضر        | مُطفأ    |
| -      | الضوء مُطفأ.    |             | مُطفأ    |
| -      | الضوء مُشغّل.   | أخضر        | ضوء ثابت |

## 6-2-6. المؤشر STATUS



## مؤشر الحالة SYSTEM

| ملاحظة  | حالة جهاز العرض   | حالة المؤشر                                    |
|---|---|--|
| -   | الطاقة الرئيسية متوقفة.   | مُطفأ  |
| انتظر لحظة.   | يستعد جهاز العرض للتشغيل.<br>الدوسير مغلق.<br>الضوء مُطفأ.          | أخضر<br>ضوء وامض                               |
| انتظر لحظة.   | جهاز العرض في فترة راحة.  | برتقالي  |
| تظهر رسالة خطأ في شاشة LCD.<br>تحقق من محتوى رسالة الخطأ. | مشكلة السلامة، خطأ.<br>خطأ في عرض الصورة المحتملة في ظل ظروف معينة. | أحمر (مع تنبيه صوتي)<br>أحمر (بدون تنبيه صوتي) |
| -   | جهاز العرض مُشغّل.  | أخضر<br>ضوء ثابت                               |
| -   | جهاز العرض في وضع الاستعداد.  | برتقالي  |
| تظهر رسالة خطأ في شاشة LCD.<br>تحقق من محتوى رسالة الخطأ. | خطأ في مستوى لا يؤثر على عملية العرض.                               | أحمر   |

## مؤشر الحالة LIGHT

| ملاحظة | حالة جهاز العرض    | حالة المؤشر |
|--------|--------------------|-------------|
| -      | مصدر الضوء مُطفأ.  | مُطفأ       |
| -      | مصدر الضوء مُشغّل. | ضوء ثابت    |

## 6-3. التشغيل باستخدام متصفح HTTP

### 6-3-1. نظرة عامة

سيسمح استخدام وظائف خادم HTTP بالتحكم في جهاز العرض من متصفح الويب. يستخدم هذا الجهاز لغة "JavaScript" وملفات تعريف الارتباط "Cookies"، لذا ينبغي ضبط المتصفح لقبول هذه الوظائف. علمًا بأن طريقة الضبط تختلف تبعًا لإصدار المتصفح. يُرجى الرجوع إلى ملفات التعليمات وغيرها من المعلومات الواردة في البرنامج.

#### ملاحظة

قد يحدث تباطؤ في العرض أو في استجابة الأزرار، أو قد لا يتم قبول التشغيل، وذلك وفقًا لإعدادات الشبكة. وفي حالة حدوث ذلك، يُرجى استشارة مسؤول الشبكة. قد لا يستجيب جهاز العرض في حالة الضغط على الأزرار بصورة متكررة خلال فترات زمنية سريعة. وفي حالة حدوث ذلك، يُرجى الانتظار برهة ثم التكرار. يتم الوصول إلى وظائف خادم HTTP من خلال تحديد `http://<عنوان IP الخاص بجهاز العرض>/index.html` في عمود إدخال عنوان URL.

### 6-3-2. إعدادات ما قبل الاستخدام

قم بإجراء توصيلات الشبكة وإعداد جهاز العرض وتأكد اكتماله قبل المشاركة في عمليات المتصفح. قد تتعذر عمليات التشغيل بمتصفح يستخدم خادم البروكسي، ويتوقف ذلك على نوع خادم البروكسي وطريقة الضبط. وبالرغم من أن نوع خادم البروكسي يشكل أحد العوامل في هذا الخصوص، فمن الممكن عدم عرض العناصر التي تم ضبطها بالفعل وفقًا لمدى فعالية الذاكرة المؤقتة، وربما لا تظهر المحتويات التي تم ضبطها من متصفح في عملية التشغيل. ويوصى بعدم استخدام خادم البروكسي إلا عند الضرورة.

### 6-3-3. استخدام العنوان للتشغيل عبر المتصفح

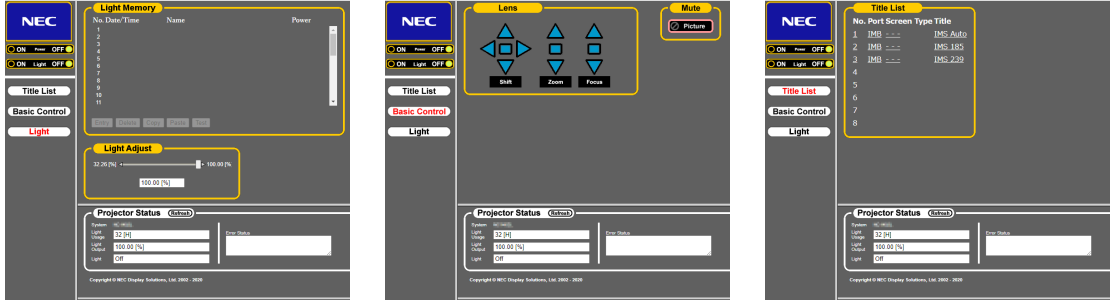
بالنسبة للعنوان الفعلي الذي تم إدخاله في خانة العنوان أو في عمود URL أثناء تشغيل جهاز العرض عبر المتصفح، يمكن استخدام اسم المضيف كما هو في حالة تسجيل اسم المضيف المقابل لعنوان IP الخاص بجهاز العرض في خادم اسم المجال وذلك بمعرفة أحد مسؤولي الشبكة، أو إذا كان اسم المضيف المقابل لعنوان IP الخاص بجهاز العرض قد تم ضبطه في ملف "HOSTS" (المضيفون) بالحاسب الآلي المستخدم.

(مثال 1) عندما يكون اسم المضيف لجهاز العرض مضبوطاً على "pj.nec.co.jp"

تم تحديد `http://pj.nec.co.jp/index.html` للعنوان أو عمود إدخال عنوان URL للوصول إلى وظائف خادم HTTP.

(مثال 2) عندما يكون عنوان IP لجهاز العرض هو "192.168.10.10"

تم تحديد `http://192.168.10.10/index.html` للعنوان أو عمود إدخال عنوان URL للوصول إلى وظائف خادم HTTP.



|  |         |                  |  |
|--|---------|------------------|--|
|  |         | Power            | <p>التحكم في طاقة جهاز العرض.</p> <ul style="list-style-type: none"> <li>تشغيل: لتشغيل الطاقة.</li> <li>إيقاف: لإيقاف تشغيل الطاقة.</li> </ul>   |
|  |         | Light            | <p>لتشغيل/إطفاء الضوء.</p> <ul style="list-style-type: none"> <li>تشغيل: لتشغيل الضوء.</li> <li>إيقاف: لإطفاء الضوء.</li> </ul>  |
|  |         | Title List       | <p>لعرض العناوين المصنوعة في جهاز العرض (مثل منفذ الدخل، ونوع الشاشة، والعنوان).<br/>سيتم تغيير العنوان عند وضع علامة.</p>   |
|  |         | Basic Control    | <p>لعرض عناصر التحكم الأساسية.</p>   |
|  |         | Lens             | <p>للتحكم في تشغيل العدسة.</p>   |
|  | Shift   |                  | <ul style="list-style-type: none"> <li>▲ لتحريك الشاشة المعروضة لأعلى.</li> <li>▼ لتحريك الشاشة المعروضة لأسفل.</li> <li>◀ لتحريك الشاشة المعروضة لليساار.</li> <li>▶ لتحريك الشاشة المعروضة لليمين.</li> <li>■ لإيقاف التحريك.</li> </ul> <p>يمكن أيضًا إيقاف التحريك بالنقر على الزر نفسه مرة أخرى.</p>  |
|  | Zoom    |                  | <ul style="list-style-type: none"> <li>▲ لتكبير العدسة.</li> <li>▼ لتصغير العدسة.</li> <li>■ لإيقاف التكبير/التصغير.</li> </ul> <p>يمكن أيضًا إيقاف التكبير/التصغير بالنقر على الزر نفسه مرة أخرى.</p>   |
|  | Focus   |                  | <ul style="list-style-type: none"> <li>▲ لزيادة التركيز البؤري للعدسة.</li> <li>▼ لتقليل التركيز البؤري للعدسة.</li> <li>■ لإيقاف التركيز البؤري.</li> </ul> <p>يمكن أيضًا إيقاف التركيز البؤري بالنقر على الزر نفسه مرة أخرى.</p>   |
|  | Picture | Mute             | <p>انقر وسُيُغلق الدوسير وستختفي الصورة المعروضة. انقر مرة أخرى وستُعرض الصورة مرة أخرى.</p>   |
|  |         | Projector Status | <p>لعرض حالة جهاز العرض.</p> <ul style="list-style-type: none"> <li>استخدام الضوء: لعرض ساعات استخدام الضوء.</li> <li>طاقة الضوء: لعرض خرج الضوء (%).</li> <li>حالة الضوء: لعرض حالة الضوء (تشغيل: مُضىء / إيقاف: مُطفأ).</li> <li>حالة الخطأ: لعرض حالة الأخطاء التي تحدث داخل جهاز العرض.</li> <li>تحديث: لتحديث عرض الحالات التالية.</li> </ul> |
|  |         | Light Memory     | <p>لحفظ قيمة خرج الضوء الحالي في الذاكرة.</p>  |
|  | Entry   |                  |  |
|  | Delete  |                  | لحذف الذاكرة المحددة في القائمة من ذاكرة الضوء.  |
|  | Copy    |                  | لنسخ الذاكرة المحددة في القائمة.   |
|  | Paste   |                  | لحفظ/استبدال الذاكرة المنسوخة في الذاكرة المحددة بالقائمة.   |
|  | Test    |                  | لاختبار قيمة ضبط الذاكرة المحددة في القائمة.   |

## 4-6. كتابة ملف السجل (حفظ المعلومات)

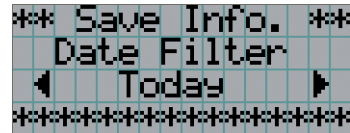
يمكن كتابة ملفات السجل المحفوظة بالوحدة الرئيسية على ذاكرة USB المتصلة بمنفذ USB بالوحدة الرئيسية. لتنفيذ كتابة ملف السجل، اتبع الإجراء التالي.

### 1 وصل ذاكرة USB بمنفذ USB في الوحدة الرئيسية.

انتظر إلى أن يتم التعرف على ذاكرة USB، وتدخل في الحالة التي يمكن استخدامها (5 ثوانٍ أو أكثر). للحصول على التفاصيل، راجع دليل التعليمات الخاص بذاكرة USB.

### 2 اضغط على الزرين UP و ENTER معًا في وقت واحد.

عندئذٍ تظهر شاشة «حفظ المعلومات».



إذا ضغطت على الزر EXIT أثناء التشغيل، فسيتوقف التشغيل وتعود الشاشة إلى الشاشة العادية.

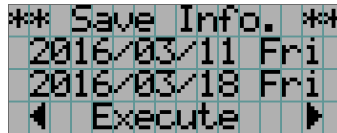
### 3 اضغط على الزر LEFT/RIGHT واختر فترة كتابة ملف السجل.

العناصر التي يمكن اختيارها هي كما يلي.

|   |        |
|---|--------|
| لكتابة ملفات سجل اليوم.                         | Today  |
| لكتابة ملفات السجل لمدة 7 أيام بدءًا من اليوم.  | 7days  |
| لكتابة ملفات السجل لمدة 30 أيام بدءًا من اليوم. | 30days |
| لكتابة ملفات السجل لمدة سنتين بدءًا من اليوم.   | 2years |
| لكتابة ملفات السجل لفترة محددة.                 | Manual |

### 4 اضغط على الزر ENTER.

عند اختيار "Today" أو "7days" أو "30days" أو "2years"، تُعرض فترة كتابة ملف السجل.



تظهر فترة كتابة ملف السجل. ←



## 6. ملحق

عند اختيار "Manual"، حدّد الفترة المرغوبة لكتابة ملف السجل. لمعرفة كيفية إدخال الأرقام، ارجع إلى موضوع «3-1-4. كيفية إدخال الأحرف الأبجدية الرقمية» (راجع صفحة 42). إذا قمت بالضغط على الزر ENTER تنتقل الشاشة إلى الشاشة التالية.

```
*** Save Info. ***
Date Filter
From Date
[2016/03/18 Fri]
```

← أدخل التاريخ/الوقت لبدء الكتابة.

اضغط على الزر ENTER.

```
*** Save Info. ***
Date Filter
To Date
[2016/12/21 Wed]
```

← أدخل التاريخ/الوقت لإيقاف الكتابة.

اضغط على الزر ENTER.

```
*** Save Info. ***
2016/03/18 Fri
2016/12/21 Wed
◀ Execute ▶
```

تظهر فترة كتابة ملف السجل. ←

### 5 أكد فترة كتابة ملف السجل، واضغط على الزر LEFT/RIGHT لاختيار "Execute"، ثم اضغط على الزر ENTER.

تُكتب ملفات السجل على جهاز USB وفقاً للفترة المحددة. عندما تكتمل عملية الكتابة، تظهر الشاشة التالية.

```
*** Save Info. ***
Complete(USB)
<OK>
*****
```

تلميح إذا اخترت «إلغاء» وضغمت على الزر ENTER، ستتوقف كتابة ملفات السجل، وتعود الشاشة إلى حالتها العادية.

### 6 اضغط على الزر ENTER.

عندئذ تعود الشاشة إلى حالتها العادية.

```
Light 100H
100.00%
Title
292-A
```

### 7 أخرج جهاز USB من منفذ USB بالوحدة الرئيسية.

## 6-4-1. أسماء ملفات السجل

تُحفظ ملفات السجل المكتوبة بأسماء الملفات التالية.

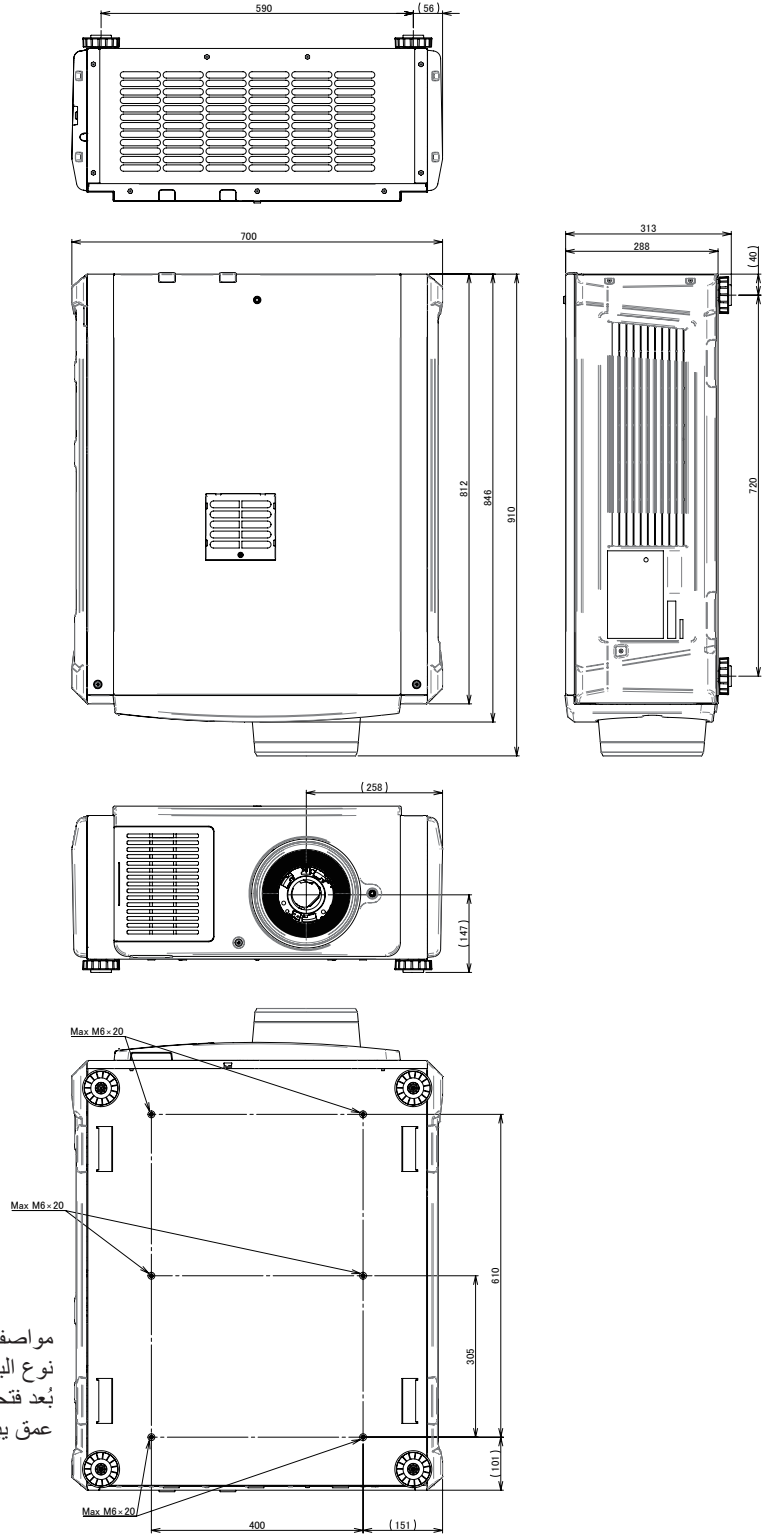
(اسم الطراز)\_(الرقم التسلسلي).txt YYMMDDHHmm

|  |                  |
|--|------------------|
| عرض طراز جهاز العرض.   | (اسم الطراز)     |
| عرض الرقم التسلسلي لجهاز العرض.  | (الرقم التسلسلي) |
| عرض التاريخ/التوقيت عند الكتابة.<br>YY: السنة (رقمان أقل)<br>MM: الشهر (رقمان)<br>DD: التاريخ (رقمان)<br>HH: الساعة (رقمان)<br>mm: الدقيقة (رقمان) | YYMMDDHHmm       |

على سبيل المثال، إذا كُتِبَ ملف سجل NP-NC1503L في الساعة 14:05 في 10 نوفمبر 2016، فسيتم حفظه باسم الملف "NC1503L\_abcd1234\_1611101405.txt".

## 6-5. الرسم التخطيطي

### 6-5-1. جهاز عرض



مواصفات البراغي للتثبيت في السقف:  
 نوع البرغي: M6  
 بُعد فتحة البرغي بجهاز العرض: M6 مع أقصى  
 عمق يبلغ 20 مم

## 6-6. المواصفات

|                            |   |
|----------------------------|---|
| اسم الطراز                 | NP-NC1503L  |
| طريقة العرض                | طريقة DLP Cinema® ثلاثية الرفاقات   |
| رقاقة DC2K 0.69 بوصة       |   |
| دقة اللوحة                 | 2048 x 1080   |
| نوع الضوء                  | دايود الليزر  |
| أحجام الشاشة               | الحد الأقصى 16.9 م @14ft-L / حساسية الشاشة 1.8 (وفقاً لظروف الإعداد)  |
| نسبة التباين               | 1600:1 مع تمثيل لون معين DCI  |
| وظيفة تعديل العدسة         | إزاحة آلية العدسة (رأسية/أفقية)، تقريب آلي، تركيز بوري آلي، دوسير   |
| منافذ دخل الإشارة          | عند الشحن من المصنع: فارغ<br>(لتركيب المكونات الاختيارية) (الملاحظة 1)  |
| التحكم الخارجي             | 1 x RS-232C مزود بـ 9 سنون<br>1 x GPIO مزود بـ 37 سنًا<br>1 x طرفية الخدمة (مقيس استريو صغير)<br>1 x 3D CTL مزود بـ 15 سنًا<br>1 x منفذ USB (من النوع A)<br>1 x منفذ مفتاح أمان<br>1 x منفذ Ethernet (RJ-45 10/100Base-T) |
| فلطية وحدة الإمداد بالطاقة | تيار متردد 200 - 240 فولت، 50/60 هرتز أحادي الطور   |
| تيار الدخل                 | 10.5 أمبير (ملاحظة 3)   |
| استهلاك الطاقة             | 1,837 وات (230 فولت) (ملاحظة 2)   |
| طريقة التبريد              | نظام تبريد الهواء ونظام التبريد السائل  |
| مستوى التشويش              | 50 ديسيبل (ملاحظة 2)  |
| التركيب                    | التوجيه: سطح المكتب/أمامًا، سطح المكتب/خلفًا، السقف/أمامًا، السقف/خلفًا   |
| الوزن الصافي               | 68 كجم (بخلاف العدسة)   |
| الأبعاد                    | 700 مم (عرض) x 812 مم (عمق) x 288 مم (ارتفاع) (هذه الأبعاد لا تشمل القواعد والأجزاء البارزة).   |
| البيئة                     | درجة حرارة التشغيل: 10 إلى 35 درجة مئوية<br>رطوبة التشغيل: 10 إلى 85% (بدون تكاثف)<br>درجة حرارة التخزين: 10 إلى 50 درجة مئوية<br>رطوبة التخزين: 10 إلى 85% (بدون تكاثف)<br>ارتفاع التشغيل: من 0 إلى 3000 م/9800 قدم      |

(ملاحظة 1) تكون فتحات دخل الفيديو فارغة وقت شحن الجهاز. يمكن إضافة منافذ الدخل عن طريق تركيب لوحات الخيارات التي تباع بشكل منفصل.

(ملاحظة 2) القيمة نموذجية.

(ملاحظة 3) يتوافق هذا المنتج مع المعيار التوافقي الحالي "EN 61000-3-2".

\* لاحظ أن هذه المواصفات والتصميم يمكن أن تتغير دون إشعار مسبق.

## 6-7. كابل الطاقة

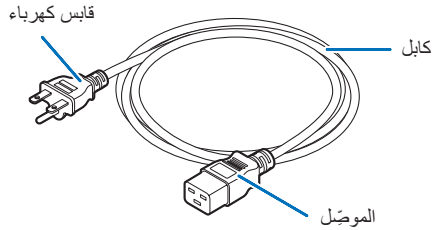
**ملاحظة** اطلب من الوكيل الذي تتعامل معه تحديد كابل الطاقة المطلوب لشراؤه.

## مواصفات كابلات الطاقة الكهربائية

جهاز العرض مزوّد بمدخل IEC 60320 C20 لتوصيل كابل إمداد بطاقة تيار متردد. تأكد من أن كابلات التيار المتردد التي تربط الموصلات المدمجة في جهاز العرض بقدرة التيار المتردد تحافظ على السعات الحالية كما هو موضح أدناه.

| فئوية وحدة الإمداد بالطاقة  | تيار دخل جهاز العرض | قدرة تيار كابل الطاقة     |
|-----------------------------|---------------------|---------------------------|
| 200 إلى 240 فولت تيار متردد | 10.5 أمبير          | 250 فولت 16 أمبير أو أعلى |

## نوع كابل الطاقة



استخدم المقابس والكابلات والموصلات المناسبة للوائح بلد التركيب، كما هو موضح في الجدول التالي.

**ملاحظة** للمستخدمين في أمريكا الشمالية استخدم كابل طاقة لا يزيد طوله عن 4.5 أمتار/14.76 قدم وفقاً للمعايير الوطنية للكهرباء.

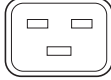

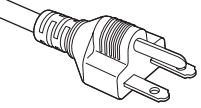
## ألمانيا

| الموصل        | كابل          | قابس كهرباء |
|---------------|---------------|-------------|
| IEC 60320 C19 | H05VV-F 3G1.5 | CEE 7       |
|               |               |             |

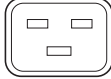

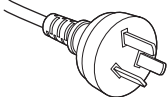
## الولايات المتحدة الأمريكية

| الموصل        | كابل           | قابس كهرباء |
|---------------|----------------|-------------|
| IEC 60320 C19 | SJT 3 x AWG 14 | NEMA 6-15P  |
|               |                |             |

## اليابان

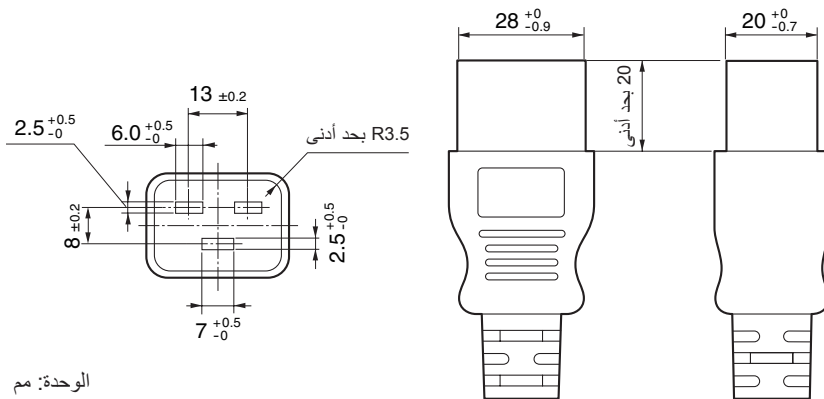
| الموصل  | كابل  | قابس كهرباء   |
|---|---|---|
| IEC 60320 C19   | كابل<br>2.0 x 3 VCTF مم   | JIS C 8303  |
|  |  |  |

## الصين

| الموصل  | كابل  | قابس كهرباء   |
|---|---|---|
| GB17465.1   | RVV 300/500   | GB2099  |
|  |  |  |

## الموصل

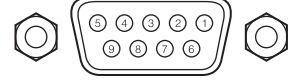
تُعرض أبعاد موصل كابل الطاقة الوارد أدناه.



## 6-8. تعيين السنون ووظائف الطرفية

### 6-8-1. موصل التحكم عبر الكمبيوتر الشخصي (RS-232) (D-sub مزودة بـ 9 سنون)

هذه هي واجهة RS-232C للتحكم في جهاز العرض من جهاز كمبيوتر شخصي. يعمل جهاز العرض بمثابة DCE (معدات اتصال البيانات) ، لذلك استخدم كابلًا مستقيمًا عند الاتصال بجهاز كمبيوتر.

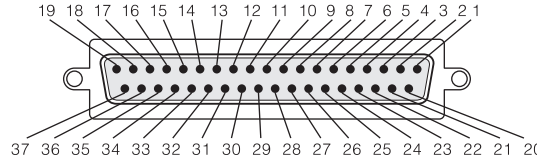


| رقم السن | اسم إشارة RS-232C | وظائف كـ RS-232C               | تشغيل موصل جهاز العرض  |
|----------|-------------------|--------------------------------|--|
| 1        | GD                | اكتشاف الناقل                  | غير مُستخدَم (غير موصل)  |
| 2        | RXD               | بيانات استقبال                 | نقل البيانات إلى جهاز خارجي  |
| 3        | TXD               | بيانات إرسال                   | استقبال البيانات من جهاز خارجي   |
| 4        | DTR               | طرفية البيانات جاهزة (ملاحظة)  | التوصيل إلى 6 سنون   |
| 5        | GND               | إشارة GND                      | إشارة GND  |
| 6        | DSR               | مجموعة البيانات جاهزة (ملاحظة) | التوصيل إلى 4 سنون   |
| 7        | RTS               | طلب إرسال                      | النظام: Hi-Z (غير مُستخدَم)<br>سينما: Hi-Z (مُستخدَم)  |
| 8        | CTS               | الإرسال متوفر                  | النظام: مثبت عند 6.5 فولت (غير مُستخدَم)<br>سينما: $10.5 \pm$ فولت (مُستخدَم: اعتمادًا على حالة الاتصال) |
| 9        | RI                | مؤشر رنين                      | غير مُستخدَم (غير موصل)  |

(ملاحظة) لا تستخدم إشارات DTR و DSR عند الاتصال.

## 6-8-2. موصل التحكم الخارجي (GP I/O) (D-sub مزودة بـ 37 سنًا)

من الممكن التحكم في جهاز العرض باستخدام جهاز خارجي والتحكم في الجهاز الخارجي من جهاز العرض باستخدام موصل تحكم خارجي (GPIO): منافذ I/O للأغراض العامة). يتم فصل كل سن عن الدوائر الداخلية لجهاز العرض كهربائيًا بواسطة ناقل إشارات الصور. متوفر مدخل 8 منافذ ومخرج 8 منافذ. يُرجى الاتصال بالوكيل/الموزع الذي تتعامل معه فيما يتعلق بكيفية استخدامه وتشغيله.

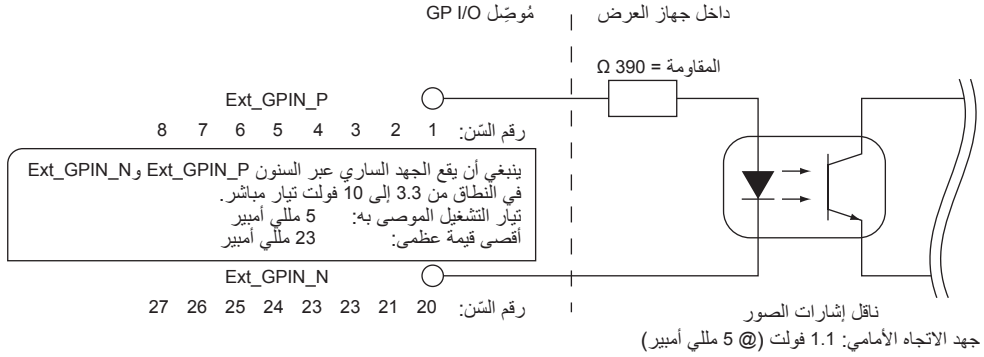


نظرة على سنون الموصل الأثني

| I/O | اسم الإشارة   | رقم السن | I/O | اسم الإشارة   | رقم السن |
|-----|---|----------|-----|---|----------|
| دخل | GPIN1-<br>(مرجع دخل إشارة ثلاثية الأبعاد أيسر/أيمن -)         | 20       | دخل | GPIN1+<br>(مرجع دخل إشارة ثلاثية الأبعاد أيسر/أيمن +)         | 1        |
| دخل | GPIN2-<br>(مرجع عرض إشارة ثلاثية الأبعاد أيسر/أيمن -)         | 21       | دخل | GPIN2+<br>(مرجع عرض إشارة ثلاثية الأبعاد أيسر/أيمن +)         | 2        |
| دخل | GPIN3-<br>(النظام محجوز)                                      | 22       | دخل | GPIN3+<br>(النظام محجوز)                                      | 3        |
| دخل | GPIN4-<br>(النظام محجوز)                                      | 23       | دخل | GPIN4+<br>(النظام محجوز)                                      | 4        |
| دخل | EXT_GPIN1-<br>(التحكم واختيار العنوان -)                      | 24       | دخل | EXT_GPIN1+<br>(التحكم واختيار العنوان +)                      | 5        |
| دخل | EXT_GPIN2-<br>(التحكم واختيار العنوان -)                      | 25       | دخل | EXT_GPIN2+<br>(التحكم واختيار العنوان +)                      | 6        |
| دخل | EXT_GPIN3-<br>(التحكم واختيار العنوان -)                      | 26       | دخل | EXT_GPIN3+<br>(التحكم واختيار العنوان +)                      | 7        |
| دخل | EXT_GPIN4-<br>(التحكم واختيار العنوان -)                      | 27       | دخل | EXT_GPIN4+<br>(التحكم واختيار العنوان +)                      | 8        |
| خرج | GPOUT1-<br>(مرجع خرج إشارة خارجية ثلاثية الأبعاد أيسر/أيمن -) | 28       | خرج | GPOUT1+<br>(مرجع خرج إشارة خارجية ثلاثية الأبعاد أيسر/أيمن +) | 9        |
| خرج | GPOUT2-<br>(النظام محجوز)                                     | 29       | خرج | GPOUT2+<br>(النظام محجوز)                                     | 10       |
| خرج | GPOUT3-<br>(النظام محجوز)                                     | 30       | خرج | GPOUT3+<br>(النظام محجوز)                                     | 11       |
| خرج | GPOUT4-<br>(مرجع خرج إشارة داخلية ثلاثية الأبعاد أيسر/أيمن -) | 31       | خرج | GPOUT4+<br>(مرجع خرج إشارة داخلية ثلاثية الأبعاد أيسر/أيمن +) | 12       |
| خرج | EXT_GPOUT1-<br>(جهاز العرض جاهز/مشغول -)                      | 32       | خرج | EXT_GPOUT1+<br>(جهاز العرض جاهز/مشغول +)                      | 13       |
| خرج | EXT_GPOUT2-<br>(حالة خطأ جهاز العرض -)                        | 33       | خرج | EXT_GPOUT2+<br>(حالة خطأ جهاز العرض +)                        | 14       |
| خرج | EXT_GPOUT3-<br>(حالة تشغيل/إنهاء كتلة وسائط الصور -)          | 34       | خرج | EXT_GPOUT3+<br>(حالة تشغيل/إنهاء كتلة وسائط الصور +)          | 15       |
| خرج | EXT_GPOUT4-<br>(نبضات جهاز العرض -)                           | 35       | خرج | EXT_GPOUT4+<br>(نبضات جهاز العرض +)                           | 16       |
| -   | NC (غير موصل)   | 36       | -   | NC (غير موصل)   | 17       |
| PWR | GND   | 37       | PWR | GND   | 18       |
| -   | -   | -        | PWR | GND   | 19       |

يمكنك التحكم في جهاز العرض خارجيًا من خلال مجموعات من إشارات الدخل (عالية/منخفضة). :EXT\_GPIN1 - EXT\_GPIN4  
(مصدر إمداد جهاز العرض بالطاقة/تشغيل مصدر الضوء أو إيقافه/كنم الصورة/اختيار العنوان)  
الوظائف في الجدول الوارد أعلاه هي إعدادات افتراضية، إلا أنه بإمكانك تغيير الوظائف المعيّنة. :EXT\_GPOUT1 - EXT\_GPOUT4





• استخدام التحكم بواسطة منفذ GPIO

يمكنك نبض "ON" المؤقت من التحكم في جهاز العرض. لتمكين نبض "ON"، اضغط مع الاستمرار في الضغط لمدة لا تقل عن 500 مللي ثانية. اضغط على "OFF" مع الاستمرار في الضغط لمدة لا تقل عن 500 مللي ثانية قبل "ON". (راجع صفحة 74) فيما يلي قائمة الوظائف للتحكم في جهاز العرض باستخدام منفذ GPIO.

| الوظيفة  | تشغيل/إيقاف ناقل إشارات الصور |       |       |       | رقم السن |
|--|-------------------------------|-------|-------|-------|----------|
| تشغيل/إيقاف دخل إشارة توقيت ثلاثية الأبعاد أيسر/أيمن       | تشغيل/إيقاف                   |       |       |       | 20-1     |
| تشغيل/إيقاف دخل إشارة توقيت عرض ثلاثية الأبعاد أيسر/أيمن   | تشغيل/إيقاف                   |       |       |       | 21-2     |
| النظام محجوز (يستخدم داخلياً)                              | -                             |       |       |       | 22-3     |
| النظام محجوز (يستخدم داخلياً)                              | -                             |       |       |       | 23-4     |
| تطبيق الوظائف التالية اعتماداً على مجموعة من طرفيات الدخل. | 24-5                          | 25-6  | 26-7  | 27-8  | 24-5     |
| تشغيل الطاقة   | تشغيل                         | إيقاف | إيقاف | إيقاف | 25-6     |
| إيقاف تشغيل الطاقة   | إيقاف                         | تشغيل | إيقاف | إيقاف | 26-7     |
| تشغيل مصدر الضوء   | تشغيل                         | تشغيل | إيقاف | إيقاف | 27-8     |
| إيقاف تشغيل مصدر الضوء                                     | إيقاف                         | إيقاف | تشغيل | تشغيل |          |
| تشغيل دوسير الصورة.  | تشغيل                         | إيقاف | تشغيل | تشغيل |          |
| إيقاف تشغيل دوسير الصورة.                                  | إيقاف                         | تشغيل | تشغيل | تشغيل |          |
| النظام محجوز (يستخدم داخلياً)                              | تشغيل                         | تشغيل | تشغيل | تشغيل |          |
| اختيار العنوان المسجل على الزر سابق التحديد 1              | إيقاف                         | إيقاف | إيقاف | تشغيل |          |
| اختيار العنوان المسجل على الزر سابق التحديد 2              | تشغيل                         | إيقاف | إيقاف | تشغيل |          |
| اختيار العنوان المسجل على الزر سابق التحديد 3              | إيقاف                         | تشغيل | إيقاف | تشغيل |          |
| اختيار العنوان المسجل على الزر سابق التحديد 4              | تشغيل                         | تشغيل | إيقاف | تشغيل |          |
| اختيار العنوان المسجل على الزر سابق التحديد 5              | إيقاف                         | إيقاف | تشغيل | تشغيل |          |
| اختيار العنوان المسجل على الزر سابق التحديد 6              | تشغيل                         | إيقاف | تشغيل | تشغيل |          |
| اختيار العنوان المسجل على الزر سابق التحديد 7              | إيقاف                         | تشغيل | تشغيل | تشغيل |          |
| اختيار العنوان المسجل على الزر سابق التحديد 8              | تشغيل                         | تشغيل | تشغيل | تشغيل |          |

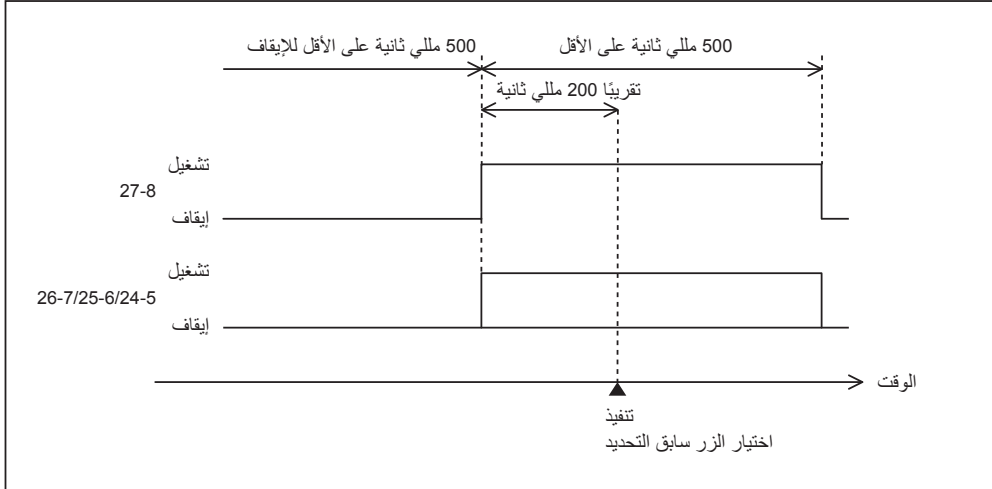
مثال على تخميد صورة: الدخل مُشغّل على 24-5 و 26-7 و 25-6 و 27-8 متوقفين عن التشغيل.  
مثال على اختيار الزر سابق التحديد 2: الدخل مُشغّل على 24-5 و 27-8 و 6-25 و 26-7 متوقفين عن التشغيل.

ملاحظة

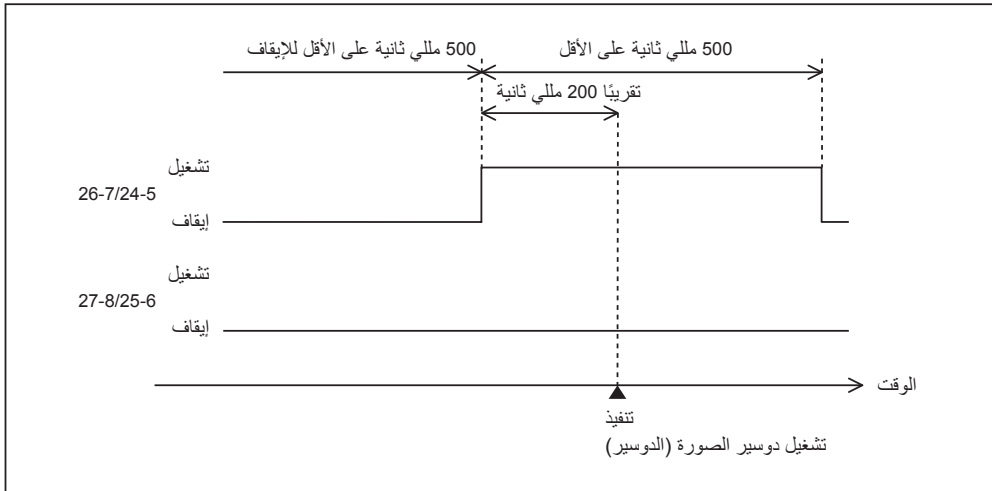
- سيتم إلغاء أمر التشغيل القادم من منفذ GPI/O عندما يقوم جهاز العرض بمعالجة مهام أخرى، مثل تبريد مصدر الضوء وتبديل العنوان.
- اضبط جميع السنون الأخرى غير تلك المستخدمة على "OFF".
- يتم تنفيذ أمر التشغيل عند إدخال مستمر للنبض "ON" لحوالي 200 مللي ثانية.

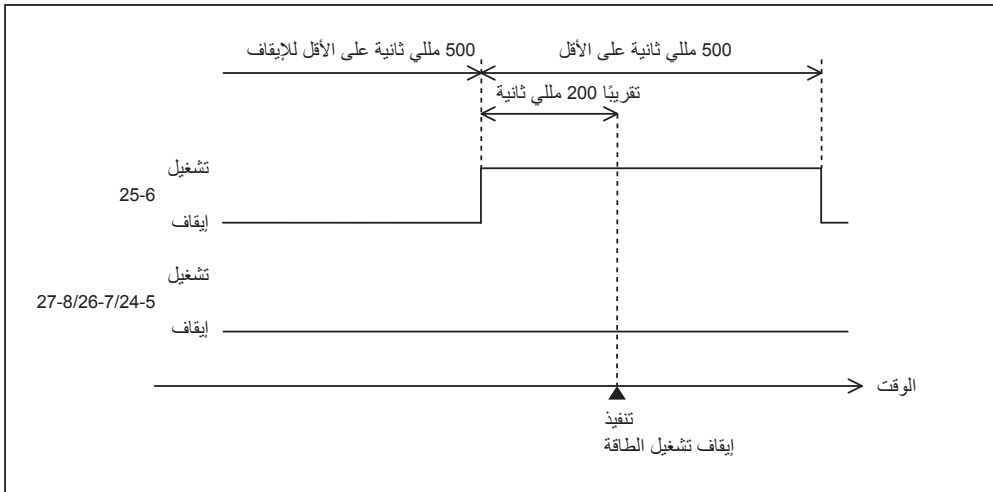
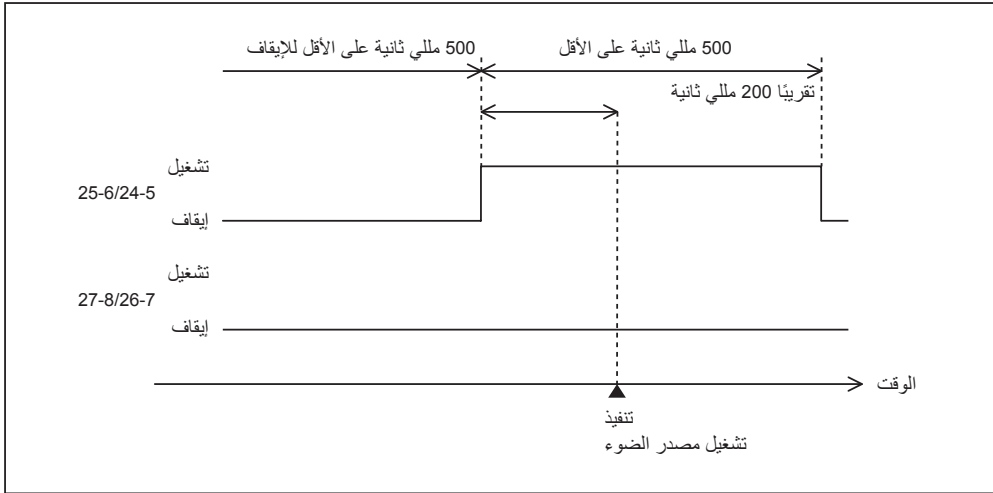
## • مخطط توقيت التحكم بواسطة منفذ GPIO

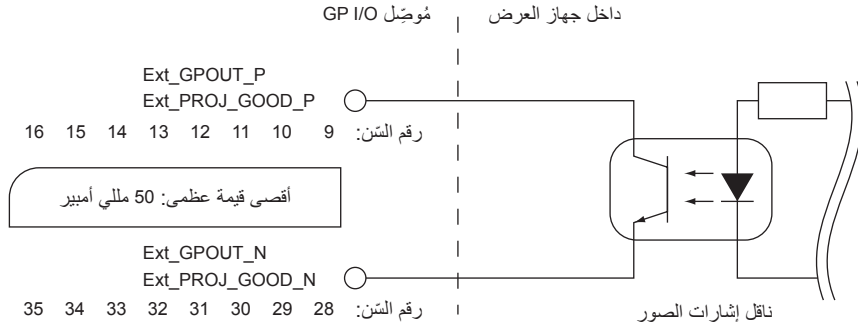
مثال على اختيار الزر سابق التحديد



مثال على تشغيل دوسير الصورة (الدوسير)







#### • استخدام التحكم بواسطة منفذ GPIO

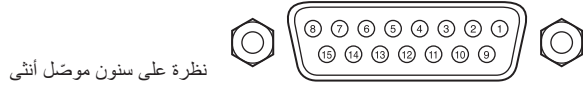
يمكنك استخدام التحكم بواسطة منفذ GPIO لفحص صحة جهاز العرض والتحقّق من الأخطاء. يمكنك أيضًا استخدام الخرج باعتباره المشغل للتحكم في الأجهزة الخارجية.

يتم تعيين الوظائف التالية إلى رقم السنون 32-13 و 33-14 و 34-15 و 35-16 (EXT\_GPOUT1 - EXT\_GPOUT4) كإعداد افتراضي. إلا أنه بإمكانك تغيير الوظائف المعيّنة.

| الوظيفة  | تشغيل/إيقاف ناقل إشارات الصور | رقم السن |
|--|-------------------------------|----------|
| تشغيل/إيقاف خرج إشارة توقيت خارجية ثلاثية الأبعاد أيسر/أيمن  | تشغيل/إيقاف                   | 28-9     |
| النظام محجوز (يُستخدَم داخليًا)  | —                             | 29-10    |
| النظام محجوز (يُستخدَم داخليًا)  | —                             | 30-11    |
| تشغيل/إيقاف خرج إشارة توقيت داخلية ثلاثية الأبعاد أيسر/أيمن  | تشغيل/إيقاف                   | 31-12    |
| فحص حالة التحكم بواسطة منفذ GPIO<br>تشغيل: (دخل) التحكم بواسطة منفذ GPIO غير متوفّر.<br>إيقاف: (دخل) التحكم بواسطة منفذ GPIO متوفّر. | تشغيل/إيقاف                   | 32-13    |
| فحص الخطأ<br>تشغيل: خطأ<br>إيقاف: لا يوجد أخطاء  | تشغيل/إيقاف                   | 33-14    |
| فحص حالة كتلة وسائط الصور<br>تشغيل: المحتوى مُشغّل.<br>إيقاف: المحتوى متوقف/متوقف مؤقتًا.  | تشغيل/إيقاف                   | 34-15    |
| فحص الصحة (النبضات)<br>يتم إخراج التشغيل والإيقاف بالتناوب عندما تكون عمليات التشغيل طبيعية.   | تشغيل/إيقاف                   | 35-16    |

## 6.8-3. موصل ثلاثي الأبعاد (D-sub مزود بـ 15 سن)

تستخدم هذه لتوصيل نظام الصور ثلاثي الأبعاد بجهاز العرض.



| الوظيفة   | I/O  | اسم الإشارة           | رقم السن |
|---|------|-----------------------|----------|
| إمداد نظام الصور ثلاثية الأبعاد بالطاقة (12+ فولت)  | PWR  | 12+ فولت              | 1        |
| التأريض   | GND  | GNDC                  | 2        |
| التأريض   | GND  | GNDC                  | 3        |
| إرسال البيانات من نظام الصور ثلاثية الأبعاد (1200 بود، 8 بت، بدون تكافؤ)  | دخول | RS232_RX              | 4        |
| إرسال البيانات إلى نظام الصور ثلاثية الأبعاد (1200 بود، 8 بت، بدون تكافؤ)   | خرج  | RS232_TX              | 5        |
| حالة الوضع ثلاثي الأبعاد (+)<br>(للتوصيل بجامع ترانزستور الخرج لنقل إشارات الصور داخل جهاز العرض)                     | خرج  | CONN_3D_MODE+         | 6        |
| تغيير إشارة التوقيت ثلاثية الأبعاد أيسر/أيمن (+)<br>(للتوصيل بجامع ترانزستور الخرج لنقل إشارات الصور داخل جهاز العرض) | خرج  | CONN_SYNC+            | 7        |
| إشارة توقيت ثلاثية الأبعاد أيسر/أيمن (+)<br>(للتوصيل بأنود الصمام الثنائي لمداخل إشارات الصور داخل جهاز العرض)        | دخول | 3D_INPUT_REFERENCE+   | 8        |
| إمداد نظام الصور ثلاثية الأبعاد بالطاقة (12+ فولت)  | PWR  | 12+ فولت              | 9        |
| إشارة توقيت ثلاثية الأبعاد أيسر/أيمن (-)<br>(للتوصيل بكاثود الصمام الثنائي لمداخل إشارات الصور داخل جهاز العرض)       | دخول | 3D_INPUT_REFERENCE-   | 10       |
| إشارة توقيت عرض ثلاثية الأبعاد أيسر/أيمن (+)<br>(للتوصيل بأنود الصمام الثنائي لمداخل إشارات الصور داخل جهاز العرض)    | دخول | 3D_DISPLAY_REFERENCE+ | 11       |
| إشارة توقيت عرض ثلاثية الأبعاد أيسر/أيمن (-)<br>(للتوصيل بكاثود الصمام الثنائي لمداخل إشارات الصور داخل جهاز العرض)   | دخول | 3D_DISPLAY_REFERENCE- | 12       |
| حالة الوضع ثلاثي الأبعاد (-)<br>(للتوصيل بباعث ترانزستور الخرج لنقل إشارات الصور داخل جهاز العرض)                     | خرج  | CONN_3D_MODE-         | 13       |
| تغيير إشارة التوقيت ثلاثية الأبعاد أيسر/أيمن (-)<br>(للتوصيل بباعث ترانزستور الخرج لنقل إشارات الصور داخل جهاز العرض) | خرج  | CONN_SYNC-            | 14       |
| غير مُستخدم   | -    | غير موصل              | 15       |

## 9-6. قائمة المنتجات ذات الصلة

| اسم الطراز  | دعم ذاكرة العدسة | اسم المنتج                         | العدسة |
|-------------|------------------|------------------------------------|--------|
| NP-9LS12ZM1 | ○                | عدسة التكبير/التصغير 1.2 إلى 1.72  |        |
| NP-9LS13ZM1 | ○                | عدسة التكبير/التصغير 1.33 إلى 2.1  |        |
| NP-9LS16ZM1 | ○                | عدسة التكبير/التصغير 1.62 إلى 2.7  |        |
| NP-9LS20ZM1 | ○                | عدسة التكبير/التصغير 2.09 إلى 3.9  |        |
| NP-9LS08ZM1 | ○                | عدسة التكبير/التصغير 0.84 إلى 1.26 |        |

