

NEC

使用者手冊

DLP Cinema[®] 放映機
NP-NC1503L

Sharp NEC Display Solutions, Ltd.

型號
NP-NC1503L

重要資訊

注意事項：在使用 NP-NC1503L 之前，請仔細閱讀本手冊並妥善保管以備將來參考。

在本手冊中，將NP-NC1503L稱為「放映機」，將IMB（整合媒體伺服器）稱為「媒體模組」或「IMB」。

- DLP（數位光處理）、DLP Cinema和DLP Cinema徽標是Texas Instruments的商標。
- Microsoft 和 Windows 是 Microsoft Corporation 在美國和/或其他國家/地區的註冊商標或商標。
- Oracle和Java是Oracle及/或其附屬公司的註冊商標。
- Linux是Linus Torvalds在美國及/或其他國家的註冊商標。
- 使用者手冊中提及的其他產品名稱和標誌可能是其各自持有者的商標或註冊商標。
- 本手冊中所示的顯示畫面和插圖可能與實物略有差異。
- GPL/LGPL軟體許可證
- 本產品包含GNU授權使用的軟體
- 通用公共許可證（GPL）、GNU較寬鬆通用公共許可證（LGPL）等。
- 關於每個軟體的詳細資訊，請參閱官網上「關於GPL & LGPL」資料夾中的「readme.pdf」。



警告

為減少火災或者電擊風險，請勿使本裝置淋雨或受潮。



注意

為防止電擊，請勿開啟頂蓋。內無使用者可維修零件。



本符號用以警告使用者：機體內的未絕緣電壓可能足以導致電擊。因此，請勿以任何形式接觸機體內的任何零件，以防發生危險。



本符號用來提醒使用者：包含有關放映機操作及保養的重要內容。因此，請仔細閱讀，以免發生任何問題。

雷射安全注意事項

本產品被列為IEC 60825-1第三版2014中的1級產品。本產品歸類為IEC/EN 62471-5第一版2015中的RG3。

- 本產品符合「21 CFR Part 1040」下的雷射產品性能標準，由2016年4月7日生效的「Variance Number 2015-V-3435」所授權的特性除外。

請遵照您所在國家與本設備安裝與管理相關的法律及法規。

- 內建光源模組發射的雷射輪廓：
波長：紅 635-647 nm、藍 449-471 nm
最大功率：紅 43 W、藍 636 W



注意

1類雷射產品

使用除本處指定外的控制或調整程序可能會導致暴露於危險的雷射輻射中。

- 不得直接暴露於光束下，RG3 IEC/EN 62471-5:2015。操作員應控制進入風險距離的光束，或將產品安裝在合適高度，以防止觀眾眼睛處於風險距離內。
- 切勿在放映機啟動狀態下窺視鏡頭。此舉會導致眼睛嚴重受傷。
- 不要直視操作中的光源。可能導致眼睛受傷。
- 不宜家用。（適用於美國）
- 在安裝放映機時，要確保其高度足以為可能在光徑或風險距離下行走的人員提供間隙。（適用於美國）
- 嚴禁人眼直接暴露於光束。
- 放映機機櫃上顯示的以下圖形符號表示禁止直視放映機。



- 請勿在離放映機任何距離處直視放映機光束。成人應監督兒童以防止曝露風險。
- 使用遙控器啟動放映機時，請確定沒有人注視鏡頭。
- 請勿使用光學裝置（雙筒望遠鏡、望遠鏡、放大鏡、反射鏡等等）直視投射光。否則可能有損視力。
- 進行鏡頭移動調整時，確保身處放映機後面或側面。從放映機正面執行可能導致強光進入眼睛而引起眼睛受傷。
- [警告：請安裝在兒童頭部上方。]
建議吊裝本產品以置於兒童眼睛上方。
- 本放映機是商用RG3產品，務必將其安裝在可確保安全的位置。因此，必須由專業的服務人員來安裝放映機及安裝和取下鏡頭單元。進行此操作時，務必諮詢經銷商。切勿由終端用戶來安裝放映機。否則可能引起視力受損和其他傷害。
- 切勿在放映機光線射及之處放置放大鏡等任何物體。從鏡頭發射出來的光是發散的，因此可改變鏡頭光線方向的任何異物都可能導致如火災或者眼睛受傷等意外事故的發生。
- 開啟放映機時，請確保無人面向位於雷射發射光線路徑中的鏡頭。
- 本產品僅能由指定人員在劇院內操作。顧客不得操作本產品。



警告

終端使用者不得開啟或改裝本產品。

無使用者可維修零件。

僅限由Sharp NEC Display Solutions 授權人員對產品進行維修保養。

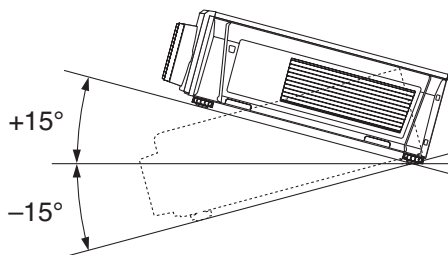
重要保障

這些安全說明用於確保放映機的較長使用壽命，並防止火災和電擊。請仔細閱讀這些說明並留意所有的警告。

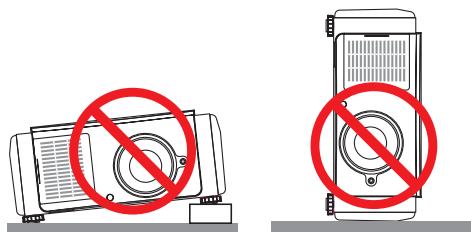
安裝

- 請勿將投影光束指向他人或反光物體。
- 要獲取放映機運輸和安裝的相關資訊，請諮詢代理商。勿嘗試自行運輸和安裝放映機。
放映機的安裝工作必須委託有資格的技術人員進行，以確保規範操作，並可減少人身傷害風險。
- 將放映機放在乾燥區域內平整的表面上，遠離灰塵和水汽。將放映機的正面向上或向下偏離於水平面可能縮短雷射壽命。
雷射亮起時勿將放映機側立放置。
否則可能損壞放映機。
- 勿將放映機放在直射陽光下、加熱裝置或熱輻射裝置附近。
- 暴露於直射陽光、煙霧或蒸汽下可能損壞內部元件。
- 小心操作您的放映機。將放映機掉落或搖動可能損壞其內部元件。
- 移動放映機時，務必先將鏡頭從放映機上取下。
- 在搬運放映機時，至少需要四個人。
- 勿用手握住鏡頭部位。否則放映機可能會跌落或掉落，導致人身傷害。
- 勿在放映機上方放置重物。
- 在移動放映機前應關閉放映機並斷開電源線。
- 在海拔約為5,500英尺/1,600公尺或更高的地方使用放映機時，需配置冷卻風扇設置。請事先諮詢經銷商。
- 在取下和安裝鏡頭時請關閉放映機。否則可能會導致視力喪失。
要安裝或更換鏡頭，請聯繫您的經銷商。
- 勿在以下環境中安裝和存儲放映機。
否則可能會導致故障。
 - 在強磁場中
 - 在腐蝕性氣體環境中
 - 戶外
- 如果想將放映機安裝在天花板上；
 - 勿嘗試自行安裝放映機。
 - 放映機的安裝工作必須委託有資格的技術人員進行，以確保規範操作，並可減少人身傷害風險。
 - 此外，天花板須足夠堅固以支撐放映機，同時必須根據當地的任何建築規範進行安裝。
 - 請諮詢經銷商獲取更多資訊。
- 在移動放映機時，請進行以下檢查：
 - 放映機已關閉，且插頭已從插座斷開
 - 已拔下將裝置連接至放映機的连接線

將放映機向前或向後方向傾斜使用時，請確保傾斜範圍在距水平方向（+15° 至 -15°）內。如果向左或向右傾斜角度超出該範圍，則可能致其損壞。



安裝在地板或桌面上時



電源

- 放映機的設計使其能夠在下述電源電壓下工作。
 - 放映機
AC200–240V單相50/60Hz
 在使用放映機之前，須確認所用電源符合本要求。
- 本放映機未隨附電源線。在選購電源線時，請諮詢經銷商。在使用放映機時，使用的電源線要滿足其所在國家的相關標準和電源電壓要求。
有關連接電源線的相關詳情，請參閱「2-2. 連接電源線」（第 22 頁）。
- 小心使用電源線。破損或磨損的電源線可能引起電擊或火災。
 - 勿過度彎曲或拉扯電源線。
 - 勿把電源線放在放映機或任何重物下面。
 - 切勿用毯子等其他軟材料覆蓋電源線。
 - 切勿加熱電源線。
 - 勿更改已安裝的電源線的佈置。
- 如果長時間不使用放映機，請關閉放映機，然後將電源插頭從插座拔下。
- 將電源線和訊號線靠近放置可能引起拍頻噪聲。如果發生這種情況，請將兩者分開以免生成拍頻噪聲。
拍頻噪聲是被視為穿過影像中的滾動頻帶的圖片損壞現象。
- 雷雨期間請勿觸摸放映機。此舉可能引起電擊或火災。
- 安裝在天花板上時，請在手易於操作的地方安裝斷路器。

火災和電擊防範措施

- 請確保通風良好且通風口未阻塞，以防止因臭氧和熱量積聚在放映機內部而引發危險。放映機和牆壁之間至少留出19.7英寸（50公分）的間隙。特別注意要在後表面上的排氣口前方留出至少27.6英寸（70公分）的空隙，在放映機本體上部留出至少12英寸（30公分）的空隙。

警告

- 放映機啟動時，切勿使用隨機提供的鏡頭蓋或類似物覆蓋鏡頭。否則可能因投射光線所釋放的熱量而導致鏡頭蓋變形或熔化或引起手部受傷。
- 請勿將易受熱影響的任何物品放置在放映機鏡頭前。否則投射光線釋放的熱量可能導致物品熔毀。
以下是放映機機殼上顯示的圖示。



- 防止如迴紋針和紙屑等異物掉入放映機內。切勿試圖找回可能掉入放映機內的任何物品。切勿將鐵絲或者螺絲起子等金屬物體插入放映機內。如果有物體掉入放映機中，請關閉放映機、將電源插頭從插座中拔下，然後由有資質的維修人員將物體取出。
- 在下列情況下需關閉放映機，拔掉電源線並請有資質的維修服務人員維修放映機：
 - 電源線或插頭損壞或磨損時。
 - 如果有液體灑入放映機中或將放映機暴露於雨水。
 - 如果您按照本使用者手冊上的說明操作，但放映機不能正常工作。
 - 如果放映機掉落或者機櫃已損壞。
 - 如果放映機性能出現明顯異常變化，表明需要維修。
- 切勿在放映機光線射及之處放置放大鏡等任何物體。從鏡頭發射出來的光是發散的，因此可改變鏡頭光線方向的任何異物都可能導致如火災或者眼睛受傷等意外事故的發生。
- 切勿拆卸或開啟放映機機櫃，也勿改裝放映機。否則會因起火、電擊或雷射洩漏導致視力受損或燒傷。
- 當使用區域網路線時：
為了確保安全，切勿將放映機連接到有可能超壓的外圍裝置配線接頭上。
- 在放映機正常操作期間，請勿試圖觸摸排氣口，因該處溫度較高。

清潔

- 清潔機櫃或更換雷射前應關閉放映機並拔掉電源線。
- 在清潔過程中，請關閉放映機，並將電源線從插座中拔下。
- 用布定期清潔機櫃。如果太髒，可使用溫和的清潔劑。切勿使用酒精或稀釋劑之類的強力清潔劑。
- 使用風筒或鏡頭紙清潔鏡頭，注意不要劃傷或擦傷鏡頭。
- 勿用濕手觸摸放映機或電源插頭。此舉可能引起電擊或火災。

搬運放映機/處理選購鏡頭時的注意事項

應至少由 4 人搬運放映機，並握住底部的把手。移動放映機時，請從放映機機身上卸下鏡頭單元。
安裝／拆卸鏡頭時，請關閉放映機的交流電源。
連同鏡頭一起運輸放映機時，請在運輸前取下鏡頭。如果防塵蓋沒有安裝在放映機上，請始終將其裝在鏡頭上。運輸過程中鏡頭和鏡頭移動機制可能會由於處理不當而被損壞。

光源模組

- 本產品隨附一個含多個雷射二極體的光源模組作為光源。
- 這些雷射二極體被密封在光源模組中。光源模組的性能無需維護或維修。
- 終端使用者不可以更換光源模組。
- 請聯絡有資質的經銷商對光源模組進行更換，並獲取更多詳情。

注意

- 請勿在放映機電源開啟時從牆上插座或放映機上拔下電源線。
否則可能損壞放映機。
 - 投射影像時
 - 放映機關閉後正在冷卻時。
(在風扇轉動過程中，POWER 按鈕LED呈綠色閃爍，同時LCD螢幕上顯示「冷卻中...」)。
- 雷射開啟後90秒內及POWER指示燈呈綠色閃爍時，切勿關閉交流電源。否則可造成雷射提前發生故障。
- 建議使用配有電流值為20A或更大的斷路器的牆壁插座。
- 正在進行鏡頭移動時，保持雙手遠離鏡頭安裝部位。否則手指可能卡在機櫃和鏡頭蓋之間。

對使用過的產品的處理



歐盟範圍內在各成員國實施的立法規定，帶有標記（左）的電氣和電子產品必須區別於普通生活垃圾進行單獨處理。

這包括放映機及其電氣附件。在您處理此類產品時，請按照從地方當局和/或購買此產品的商店處獲取的指導進行。

在收集使用過的產品後，它們將以適當的方式重新利用及回收。這種努力將幫助我們盡量減少廢物，並將對人體健康和環境的負面影響降至最低水平。

電氣和電子產品上的標記僅適用於目前的歐盟成員國。

歐盟以外

如果您需要在歐盟以外處理使用過的電氣和電子產品，請聯絡地方當局並尋求正確的處理方法。



適用於歐盟：劃叉的帶輪垃圾箱表示廢舊電池不應放入普通家庭垃圾中！廢舊電池具有單獨的收集系統，可按照法規進行妥善處理和回收。

根據歐盟指令2006/66/EC，電池不應不當處理。電池應由當地服務機構單獨收集。

重要資訊

如有疑點或維修相關問題

如有疑點或與產品故障及維修相關的問題，請聯繫經銷商或以下支援部。

歐洲

公司名稱：Sharp NEC Display Solutions Europe GmbH
位址：Landshuter Allee 12-14, D-80637 Munich, Germany

電話：+49 89 99699 0

傳真：+49 89 99699 500

電郵位址：infomail@nec-displays.com

網址：https://www.sharpnecdisplays.eu

北美

公司名稱：Sharp NEC Display Solutions of America, Inc.
位址：3250 Lacey Rd, Ste 500
Downers Grove, IL 60515 U.S.A.

電話：+1 866-632-6431

電郵位址：cinema.support@sharpnec-displays.com

網址：https://www.sharpnecdisplays.us

中國

公司名稱：Sharp NEC Display Solutions (China), Ltd.
位址：1F-North, A2 Building, Foxconn Technology Group, No. 2, 2nd Donghuan Road, Longhua District, Shenzhen City, P.R.C.

電話：4008-900-678

電郵位址：nec-support@sharpnec-displays.cn

香港和台灣

公司名稱：Strong Westrex, Inc.
位址：Room 4108 China Resources Building, No. 26 Harbour Road, Wanchai, Hong Kong

電話：+852 2827 8289

傳真：+852 2827 5993

電郵位址：Felix.chen@btn-inc.com

韓國

公司名稱：Hyosung ITX Co., Ltd.
位址：1F, Ire Building, 2, Yangpyeong-dong 4-ga, Yeongdeungpo-gu, Seoul, Korea 150-967

電話：+82-2-2102-8591

傳真：+82-2-2102-8600

電郵位址：moneybear@hyosung.com

網址：http://www.hyosungitx.com

澳洲和紐西蘭

公司名稱：NEC Australia Pty Ltd
位址：26 Rodborough Road Frenchs Forest NSW 2086

電話：131 632 (從澳洲任意地方撥打)

電郵位址：displays@nec.com.au

網址：http://www.nec.com.au

泰國、新加坡、馬來西亞、印度尼西亞和菲律賓

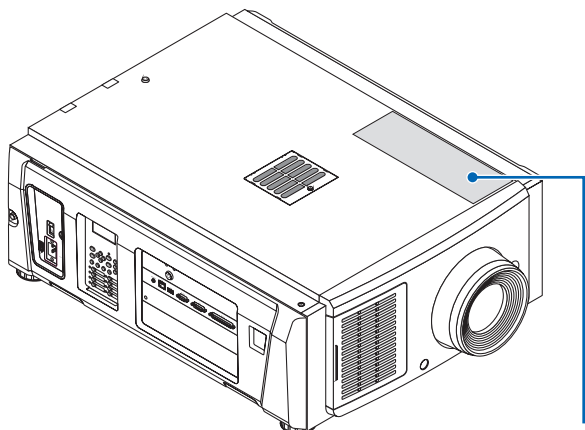
公司名稱：Goldenduck International Co., Ltd.
位址：65 Soi Phutthamothon Sai 1, 21 Bangramad, Talingchan, Bangkok, Thailand 10170

電話：+66-2887-8807

傳真：+66-2887-8808

電郵位址：contact@goldenduckgroup.com

標籤資訊



標籤A

關於光源中所使用的雷射模組

- 本產品有內建雷射模組。執行非本文檔中指定的控制或調整程序可能會導致暴露於危險的雷射輻射中。
- 本產品歸類為雷射產品安全標準 JIS C 6802: 2018, IEC 60825-1 第3版: 2014中的1級。
- 本產品歸類為 IEC/EN 62471-5 第1版: 2015中的風險級別3。
- 本產品符合「21 CFR Part 1040」下的雷射產品性能標準，由2016年4月7日生效的「Variance Number 2015-V-3435」所授權的特性除外。

[內建雷射概述]

波長：紅 635-647 nm、藍 449-471 nm
 最大功率：紅 43 W、藍 636 W

雷射產品的說明標籤位於放映機頂部。

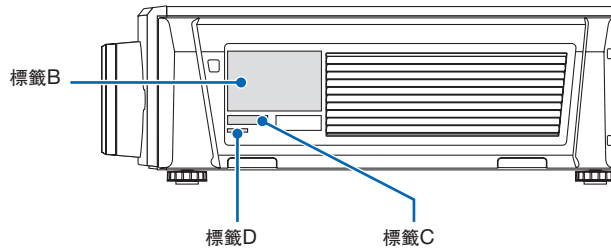
1類雷射產品

標籤A：雷射說明和風險級別/燈泡安全標籤



警告RG3產品

- 請避免直接暴露於光束。
- 請勿直視放映機的鏡頭。此舉會導致眼睛嚴重受傷。
- 不適合家用。
- 操作員應管控進入至危害距離的光束中，並將產品安裝在合適高度，以防止觀眾眼睛暴露於危害距離內。



標籤B

<p>NEC MODEL No. NP-NC1503L 200-240V ~ 50/60Hz 10.5A</p> <p>XXXX XXXXX 3264676200</p>		
<p>商品名稱：放映機 型號：NP-NC1503L 電源：200-240V ~ 50/60Hz 額定輸入電流：10.5A 生產國別：中國</p> <p>Проектор Модель: NP-NC1503L 200-240 В ~ 50/60 Гц, 10.5А Сделано в Китае Производитель: Дельта Электроникс, Инк.</p> <p>제품명: 프로젝터 모델명: NP-NC1503L 제조사/국가: 델타 일렉트로닉스/중국 (정수) 유한회사/중국 입력전력: 200-240V ~ 50/60Hz, 10.5A 생산일: 일련번호에 표기 인증 서비스 센터 전화 번호: 080-022-1155 (호영IT/주식회사) *본 라벨과 전파번호는 국내 규정 내에서 ZUXXXXX-XXXXX 적절한 목적으로 로만 사용되어야 합니다. R-R-DVP-NP-NCXXXXX Tegangan dan Frekuensi: 200-240V ~ 50/60Hz Produksi China</p> <p>This device complies with part 15 of the FCC rules, Operation is subject to the following two conditions: (1) this device may not cause harmful interference, and (2) this device must accept any interference received, including interference that may cause undesired operation. CAN ICES-003 (A)/NMB-003(A)</p> <p>This product complies with performance standards for Laser products under 21 CFR Part 1040 except with respect to those characteristics authorized by Variance Number 2015-V-3435 effective on April 7, 2016. No direct exposure to beam shall be permitted. Not for household use.</p> <p>Brand contact: Sharp NEC Display Solutions, Ltd. 4-28, Mita 1-chome, Minato-ku, Tokyo, Japan Contact address for EMEA Sharp NEC Display Solutions Europe GmbH Landshtuter Allee 12-14 80637 Munich, Germany</p>	<p>사용상의 주의 이, 通風孔をふさがしないでください。 内部温度の上昇を招き故障の原因になります。 口, 温度の高い場所や湿気が多い場所での使用は さけてください。</p> <p>警告 高圧注意 サードマン以外の劣は外装パネ ルをあげないでください。 内部には高電圧部分が数多くあり、 万一さわると危険です。</p> <p>CAUTION : TO PREVENT ELECTRIC SHOCK, DO NOT OPEN TOP COVER. NO USER-SERVICEABLE PARTS INSIDE. ATTENTION : AFIN DE PREVENIR UN CHOC ELECTRIQUE, NE PAS ENLEVER LE COUVERCLE. S'ADRESSER A UN REPARATEUR COMPETENT. ACHTUNG : ZUR VERMEIDUNG EINES ELEKTRISCHEN SCHLAGES, ÖFFNEN SIE DAS GEHÄUSE NICHT SELBST. IN DIESEM GERÄT SIND KEINE TEILE ENTHALTEN, DIE VOM NUTZER GEWARTET WERDEN KÖNNEN. ZUR TRENNUNG VOM NETZ IST DER NETZSTECKER AUS DER STECKDOSE ZU ZIEHEN! ВНИМАНИЕ : ВО ИЗБЕЖАНИЕ УДАРА ЭЛЕКТРИЧЕСКИМ ТОКОМ НЕ ОТКРЫВАЙТЕ ВЕРХНЮЮ КРЫШКУ. ВНУТРИ НЕТ ДЕТАЛЕЙ, ОБСЛУЖИВАЕМЫХ ПОЛЬЗОВАТЕЛЕМ. 주의 : 전기충격 방지를 위해 캐니 빛을 열지 마십시오. 내부에는 사용자를 위한 서비스가 가능한 부품이 들어있지 않습니다. 注意 : 請勿打開頂蓋・小心高壓電擊・機內並無用戶配件。 警告 : 為避免電磁干擾・本產品不應安裝或用於住宅環境。</p> <p>この装置は、クラスA 機器です。 この装置を住宅環境で 使用すると電波妨害を 引き起こすことがありま す。この場合には使用 者が適切な対策を講ず るよう要求されることが あります。 VCCI-A</p>	
<p>080-022-1155 (호영IT/주식회사) *본 라벨과 전파번호는 국내 규정 내에서 ZUXXXXX-XXXXX 적절한 목적으로 로만 사용되어야 합니다. R-R-DVP-NP-NCXXXXX Tegangan dan Frekuensi: 200-240V ~ 50/60Hz Produksi China</p> <p>This device complies with part 15 of the FCC rules, Operation is subject to the following two conditions: (1) this device may not cause harmful interference, and (2) this device must accept any interference received, including interference that may cause undesired operation. CAN ICES-003 (A)/NMB-003(A)</p> <p>This product complies with performance standards for Laser products under 21 CFR Part 1040 except with respect to those characteristics authorized by Variance Number 2015-V-3435 effective on April 7, 2016. No direct exposure to beam shall be permitted. Not for household use.</p> <p>Brand contact: Sharp NEC Display Solutions, Ltd. 4-28, Mita 1-chome, Minato-ku, Tokyo, Japan Contact address for EMEA Sharp NEC Display Solutions Europe GmbH Landshtuter Allee 12-14 80637 Munich, Germany</p>		<p>UK CA</p> <p>Contact address for UK Sharp Electronics (Europe) Limited 4 Furzeground Way, Stockley Park, Uxbridge Middlesex, UB11 1EZ, United Kingdom</p> <p>تنبيه تجنب فتح الغطاء العلوي للجهاز منعا للتعرض لصدمة كهربائية. لا يحتوي الجهاز على أجزاء داخلية قابلة للصيانة من قبل المستخدم.</p> <p>THIS CABINET IS CONSTRUCTED OF METAL(AL) and PLASTIC(PC/ABS) Made in China</p>

標籤C



標籤D

M/F Date : YYYY. MM. DD

雷射輻射範圍/禁入範圍 (HD : 危害距離)

- 下表說明了被歸類為IEC/EN 62471-5 第一版 2015中風險級別3 (RG3) 的放映機所投射光線的輻射範圍。
- 安裝放映機時請勿越界。
- 安裝屏障以防止人眼進入風險組3區域。對於屏障安裝位置，保持水平安全區域距離風險組3區域超過1公尺。如果要將放映機安裝在頭頂，請至少在地板表面和風險組3區域之間保持2公尺（美國為2.5公尺）以上的距離。
- 須將放映機安裝在可防止人眼暴露於RG3區域中的高度。
設備管理員（操作者）務必控制觀眾進入RG3區域。

NP-NC1503L (IEC/EN 62471-5 第一版 2015)

鏡頭	RG3 HD (公尺)	螢幕尺寸 (公尺)		
		H	V	
NP-9LS12ZM1	廣角	1.3	1.09	0.57
	遠攝	1.8	1.08	0.57
NP-9LS13ZM1	廣角	1.4	1.09	0.57
	遠攝	2.2	1.09	0.57
NP-9LS16ZM1	廣角	1.7	1.09	0.57
	遠攝	2.9	1.09	0.57
NP-9LS20ZM1	廣角	2.2	1.03	0.54
	遠攝	4.2	1.06	0.56
NP-9LS08ZM1	廣角	0.8	1.06	0.56
	遠攝	1.3	1.02	0.54

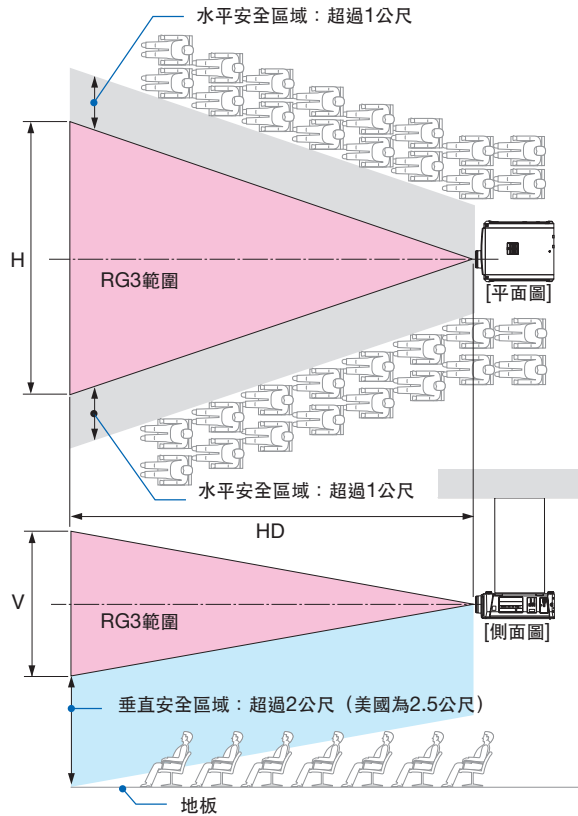
不使用「NFK」附件時為 RG3 區域。

NP-NC1503L (IEC/EN 62471-5 第一版 2015)

鏡頭	RG3 HD (公尺)	螢幕尺寸 (公尺)		
		H	V	
NP-9LS12ZM1	廣角	1.1	0.92	0.49
	遠攝	1.6	0.92	0.49
NP-9LS13ZM1	廣角	1.2	0.92	0.49
	遠攝	1.9	0.92	0.49
NP-9LS16ZM1	廣角	1.4	0.93	0.49
	遠攝	2.5	0.93	0.49
NP-9LS20ZM1	廣角	1.9	0.86	0.46
	遠攝	3.6	0.89	0.47
NP-9LS08ZM1	廣角	0.7	0.90	0.47
	遠攝	1.1	0.87	0.46

安裝在地板或桌面上時

安裝在天花板上時



* 如果使用鏡頭移動，應根據鏡頭移動量考慮投射影像的移動。

⚠ 注意

請遵守所有注意事項，以保安全。

安裝放映機

- 在規劃放映機的佈局時，請務必採取安裝手冊中所述的安全措施。
- 為避免發生危險，請安裝牆壁插座或斷路器裝置，前者位置應保證在緊急情況下可便於將電源插頭拔出，後者則用於關閉放映機電源。
- 採取安全措施防止人眼進入 RG3 區域。
- 根據安裝場所選擇合適的鏡頭，並確定各鏡頭對應的安全區域。在通電的放映機上進行調光操作時，務必採取合適的安全措施。
- 如果已根據所安裝的鏡頭確定了適當的安全區域，請檢查所採取的安全措施是否有效。定期檢查其有效性並將結果記錄儲存。
- 在操作放映機之前，請向放映機管理員（操作員）普及安全知識。

使用放映機

- 在放映機通電之前，請指導放映機管理員（操作員）執行檢查。（包括對放映機發射光進行安全檢查）
- 指導放映機管理員（操作員），使其在放映機已通電且發生緊急情況時可以隨時控制放映機。
- 指導放映機管理員（操作員）將安裝手冊、使用者手冊和檢查記錄儲存在易於取閱之處。
- 指導其明確放映機是否符合各國家及區域的相關標準。

目錄

重要資訊	2
雷射輻射範圍/禁入範圍 (HD：危害距離)	9
1. 包裝內容物及 放映機各零件 名稱	12
1-1.功能	12
1-2.包裝內容物	14
1-3.放映機零件名稱	15
2. 安裝和連接	21
2-1.組裝及連接步驟	21
2-2.連接電源線	22
2-3.連接影像輸入端子	26
2-4.連接各種控制端子	26
3. 影像投射 (基本操作)	27
3-1.投影步驟	27
3-2.開啟放映機	28
3-3.選擇輸入訊號的名稱	30
3-4.調整投影螢幕的位置和尺寸	31
3-5.防止誤操作	35
3-6.在放映機開啟時開啟/關閉光源	36
3-7.關閉放映機	37
4. 使用選單	38
4-1.以調整選單進行基本操作	38
4-2.調整選單表格	43
4-3.名稱選擇	44
4-4.配置	45
4-5.名稱設置	47
4-6.資訊	47
5. 維護您的放映機	51
5-1.清潔機櫃	51
5-2.清潔鏡頭	52
5-3.清潔空氣過濾器	52
6. 附錄	58
6-1.故障排除	58
6-2.指示燈顯示列表	59
6-3.使用 HTTP 瀏覽器進行操作	62
6-4.寫入日誌檔案 (儲存資訊)	64
6-5.外形圖	67
6-6.規格	68
6-7.電源線	69
6-8.端子的引腳分配與功能	71
6-9.相關產品列表	78

1. 包裝內容物及放映機各零件名稱

1-1.功能

- **DLP Cinema® 放映機**

使用領先的成像技術，符合美國數位影院促進會（DCI）行業組織製定的嚴苛投影標準。它同時支援 3D 投影和高幀頻（HFR）。

- **採用壽命較長的鐳射光源**

本放映機採用新開發的鐳射光源，可提供絕佳的可靠性和冗餘度。鐳射光源壽命較長，在長時間內無需進行如更換或調整光源模組等保養工作，因而降低了操作成本。此外，它還降低了因光源突然關閉導致黑螢幕的風險。

- **其機身更為緊湊輕盈，因而所需的安裝空間更少，安裝時更為自由**

使用 0.69" DLP 影院芯片並將光源模組整合至放映機主機中，因而所需的安裝面積更少，安裝起來也更為自由。放映機的不同安裝方法對應有各種可用的選購鏡頭（另售）（出廠時放映機上未安裝鏡頭）。

- **配備易於使用的功能**

(1) 單觸操作式鏡頭記憶功能和光記憶功能。

放映機配備鏡頭記憶功能和光記憶功能，前者可儲存鏡頭的變焦位置和移動位置，後者可單獨儲存各輸入訊號的亮度設置。因而，以不同螢幕尺寸和亮度設置投射多個不同的輸入訊號時，僅需選擇訊號即可以預配置設置進行投影（有關支援鏡頭記憶功能的鏡頭詳情，請參閱「6-9.相關產品列表」（第 78頁））。

(2) 內建自動調整功能，可使光源亮度和顏色統一

經過較長時間的使用後，光源的亮度會逐漸變暗，顏色也會發生變化，而該功能可將這些變化限制在最小範圍（可限制亮度變化的時長視亮度設置而異）。

- (3) 可在預設按鈕中註冊常用名稱
放映機配有 8 個預設按鈕，可用於輕鬆選擇已註冊名稱（輸入訊號）。可向本放映機註冊最多 100 個名稱（輸入訊號註冊）。在已註冊名稱中，可將任意 16 個名稱分配至預設按鈕。
- (4) 可從電腦通過網路操作和配置放映機
可使用單獨提供的 V2 軟體「數位影院通訊器（DCC）」通過網路從電腦來操作和配置放映機。

- **先進防塵技術**

在 R、G 和 B 的各 DMD 芯片及分光鏡/聚光鏡稜鏡之間設有防塵罩。這樣可防止空氣中的灰塵和污垢以及會議室相關煙霧中的油性顆粒與 DMD 表面接觸，以免引發操作問題。

- **使用金屬過濾器降低了運行成本**

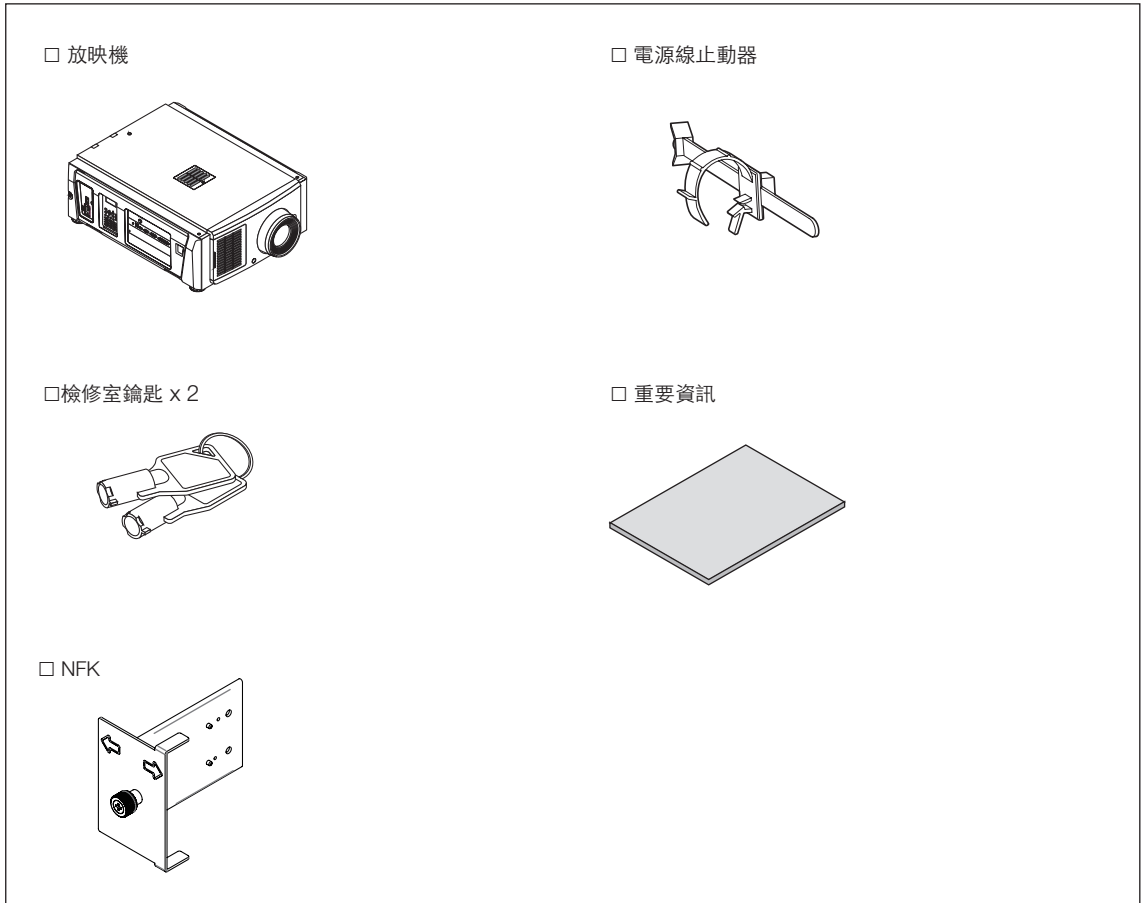
過濾器由金屬製成，因此可以重複使用，並且在進行定期清潔時無需更換。這不僅降低了運行成本，並且因不丟棄用過的過濾器而有助於保護環境。

1.包裝內容物及放映機各零件名稱

1-2.包裝內容物

檢查配件內容。

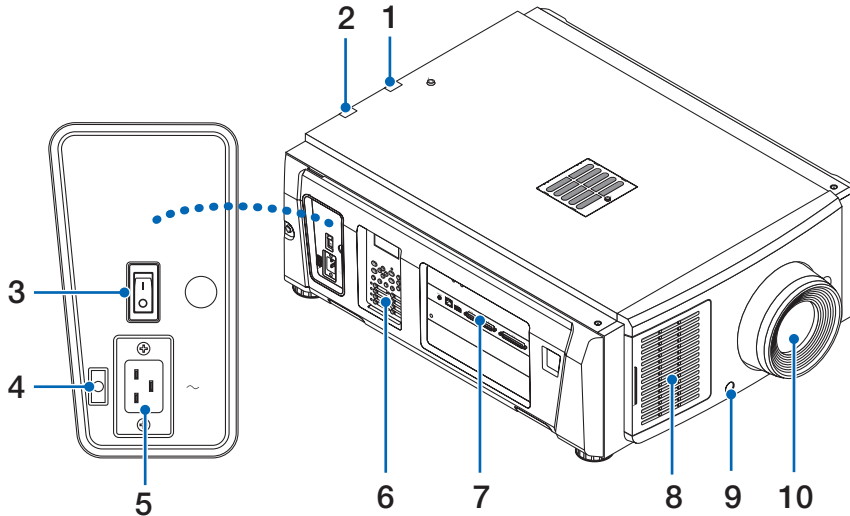
1-2-1.放映機



提示 如未收到上述全部配件，或部分配件損壞，請聯繫經銷商/分銷商。
與本手冊中圖片略有差異，但不影響實際使用。

1-3. 放映機零件名稱

1-3-1. 放映機正面



1. LIGHT 狀態指示燈

顯示光源狀態。指示燈在光源開啟時亮起，關閉時熄滅（參見第 61 頁）。

2. SYSTEM 狀態指示燈

指示放映機的狀態。當放映機正常運行時，它們亮起/閃爍為綠色或橙色。發生故障時，它們亮起/閃爍為紅色。發生故障時，請查看 LCD 螢幕上的顯示內容。（見第 61 頁）

3. 主電源開關

使用交流電供電時，將主電源開關設定為 ON 位置（1），放映機將進入待機模式。

4. 電源線止動器

防止電源線從放映機中掉出。

5. 交流電輸入端口

連接至交流電電源線。本機未隨附交流電電源線。關於交流電電源線的詳情，請諮詢經銷商/分銷商。

6. 控制面板

在控制面板上，可開啟或關閉放映機電源、選擇各名稱以及對投影螢幕進行各種調整。（見第 19 頁）

7. 連接端子

在此連接各種影像訊號線。（見第 18 頁）

也可通過安裝選配電路板擴展訊號輸入端子。

有關另售的選購產品的更多資訊，請聯繫經銷商/分銷商。

8. 進氣口

用於放映機內部冷卻的進氣口。請勿遮蓋。空氣過濾器安裝在進氣口的上方以防止灰塵進入。

9. 遠程聯鎖接頭（放映機正面內部）

該埠用於在此裝置中安全使用鐳射。其用於從外部控制放映機中的鐳射照明。有關其使用詳情，請諮詢經銷商/分銷商。

10. 鏡頭（選購）

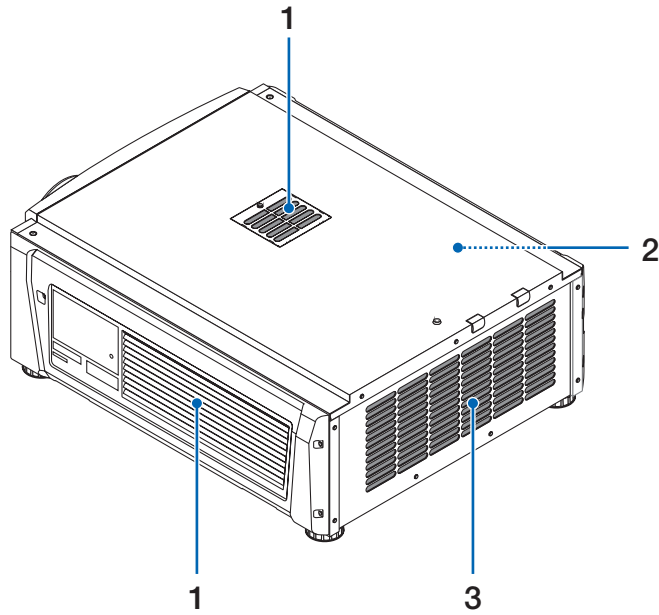
影像從鏡頭進行投射。請委託經銷商/分銷商安裝或更換鏡頭。

註

放映機正在操作時請勿遮蓋進氣口和排氣口。通風不良會引起放映機內部溫度升高並可能導致火災或功能異常。

1.包裝內容物及放映機各零件名稱

1-3-2.放映機背面



1. 進氣口

用於放映機內部冷卻的進氣口。請勿遮蓋。空氣過濾器安裝在進氣口的上方以防止灰塵進入。

2. 蜂鳴器（放映機後方內部）

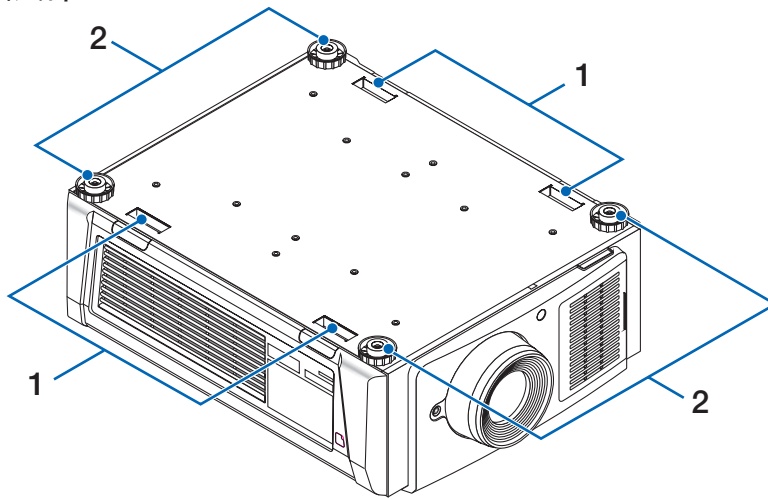
當開啟電源或發生故障時，蜂鳴器會鳴響。

3. 排氣口

排氣口用於排出放映機內部的熱量。請勿遮蓋。

註 放映機正在操作時請勿遮蓋進氣口和排氣口。通風不良會引起放映機內部溫度升高並可能導致火災或功能異常。

1-3-3.放映機底部



1. 手柄（4 處）

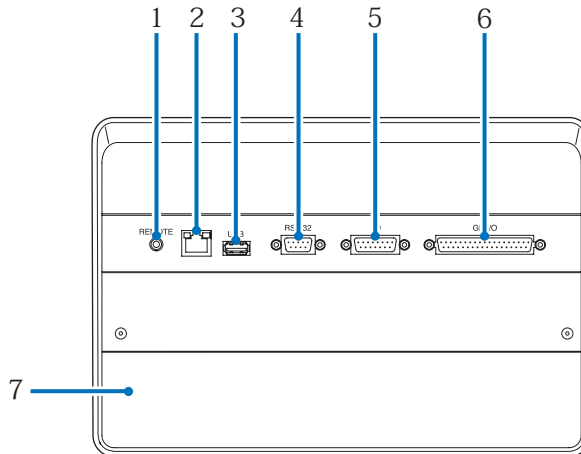
握住手柄移動放映機。

2. 水平調節器（四個位置）

在常規安裝中，可在 4 處調整放映機的傾斜度。

1. 包裝內容物及放映機各零件名稱

1-3-4. 連接端子



1. 檢修端子（遠程）（立體聲迷你）

該端子僅用於檢修。

2. 以太網埠（區域網路）（RJ-45）

此埠用於連接影像訊號伺服器或通過網路從電腦控制放映機。以市售的以太網線（10/100Base-T）連接放映機和電腦。

3. USB 埠（USB）（A 型）

放映機維護埠。

4. 電腦控制端子（RS-232）（D-sub 9P）

此端子用於通過 RS-232C 從電腦操作放映機，維修人員也可使用此端子設置放映機資料。使用市售的 RS-232C 直通線連接放映機和電腦。

5. 3D 端子（3D）（D-sub 15P）

此端子用於將 3D 影像控制連接至放映機。（見第 77 頁）

6. 外部控制端子（GP I/O）（D-sub 37P）

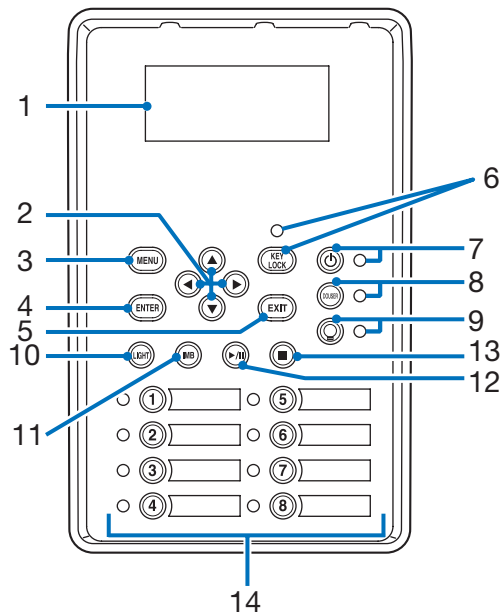
此端子用於從外部控制放映機或將 3D 影像控制連接至放映機。（見第 72 頁）

7. 插槽

此插槽用於安裝影像媒體模組（IMB）。有關如何安裝 IMB，請聯繫經銷商/分銷商。

關於 IMB 的詳情，請參閱 IMB 使用手冊。

1-3-5. 控制面板



1. LCD 螢幕

該 LCD 螢幕顯示放映機的操作選單和設置值。

2. ▲/▼/◀/▶ (向上/向下/向左/向右) 按鈕

在顯示選單時按此按鈕選擇選單項目。

3. MENU 按鈕

按此按鈕顯示各種設置和調整選單。(見第 43 頁)

4. ENTER 按鈕

按此按鈕選擇選單項目。

5. EXIT 按鈕

按此按鈕返回至前一選單項目。

6. KEY LOCK 按鈕

按此按鈕鎖定(按鍵鎖定)控制面板上的按鈕。當啟用按鍵鎖定時,控制面板上的按鈕不起作用。

在按鍵鎖定關閉時按住 KEY LOCK 按鈕一秒或更久可鎖定各按鈕。

在按鍵鎖定開啟時按住 KEY LOCK 按鈕一秒或更久可解除各按鈕鎖定。(見第 35 頁)

註 在預設設置下,如果在待機狀態下 30 秒內未對控制面板進行任何操作,則將自動啟用按鍵鎖定。(見第 35 頁)

7. ⏻ 按鈕 (POWER 按鈕)

按住此按鈕超過 3 秒可開啟或關閉(待機)放映機。(見第 60 頁)

要啟動放映機,請開啟放映機的主電源開關將其置於待機狀態。(見第 28 頁)

8. ☄ 按鈕

按此按鈕可開啟及關閉遮光板。(見第 60 頁)

9. ☀ 按鈕 (LIGHT ON/OFF 按鈕)

在放映機開啟時按住此按鈕 5 秒或更久可開啟或關閉光源。(見第 36 頁)

10. LIGHT 按鈕

按此按鈕顯示光源調整選單。(見第 34 頁)

11. IMB 按鈕 (計劃於日後更新中支援)

當放映機中安裝有媒體模組時可操作此按鈕。

按此按鈕可顯示媒體模組的操作選單。

2.

安裝和連接

2-1.組裝及連接步驟

通過以下步驟組裝放映機：

- 步驟 1

組裝螢幕和放映機。（請聯繫經銷商執行組裝。）

- 步驟 2

將電源線連接至放映機。（見第 22 頁）

- 步驟 3

連接影像輸入端子的連接線。（見第 26 頁）

連接各控制端子的連接線。（見第 26 頁）

2. 安裝和連接

2-2. 連接電源線

本放映機未隨附電源線。在使用放映機時，使用的電源線要滿足其所在國家的相關標準和電源電壓要求。在選購電源線時請諮詢經銷商。

警告

在連接前請仔細閱讀本節所述內容，然後以恰當步驟連接電線。操作不當可能引起火災或電擊從而導致致命、嚴重或其他人身傷害。

注意

- 在連接電源線之前，請檢查放映機的主電源開關是否關閉。在交流電電源關閉時進行連接。
- 務必將裝置接地以確保安全。在使用放映機時，所使用的電源線要滿足其所在國家的相關標準和電源電壓要求（第69頁），並務必將裝置接地。如果未接地，則可能引起電擊。
- 將電源線插頭連接至 AC IN 和電源插座時，請將插頭穩固插入到底。如果電源線插頭和電源插座之間出現連接鬆動，插頭部位可能會發熱起火及導致事故發生。

若電源線無接地，可能會導致觸電。請確保電源線直接連接至牆上的插座並正確接地。請勿使用 2 針插頭轉接器。

注意

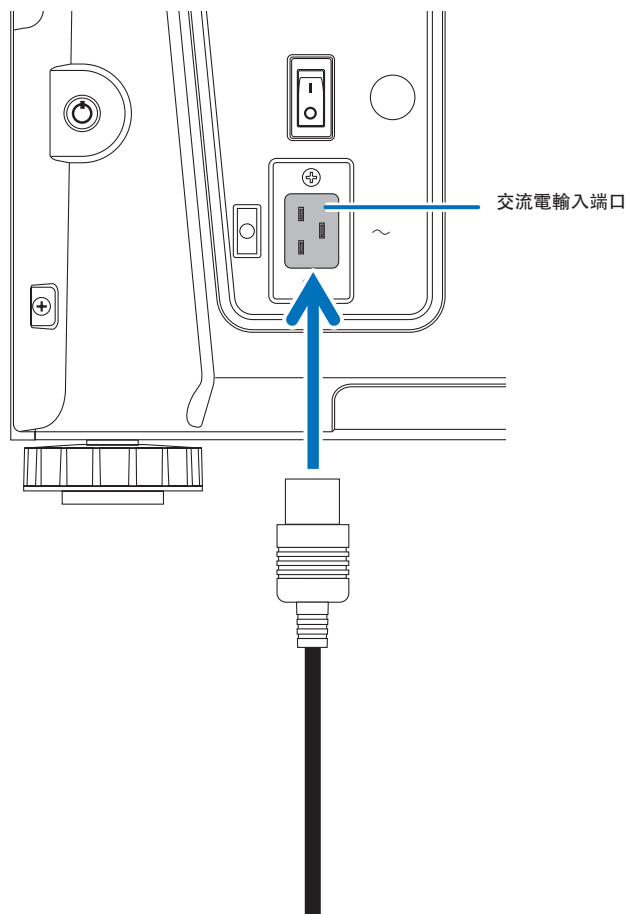
- 本設備設計為在電源線接地的情況下使用。如果電源線未接地則可能引起電擊。請確保電源線直接連接至牆上插座並正確接地。請勿使用 2 芯插頭轉換轉接器。

註

- 將電源插座安裝在放映機主機附近，以便可通過拔下交流電電線來切斷電源。
- 在插上或拔下交流電電線時，請確保將主電源開關推至 [O] 位置。若不照做，可能會導致放映機損壞。
- 勿使用三相電源。否則可能導致故障。

1 連接交流電電源線。

將交流電電源線連接至放映機。



2 將電源插頭連接至電源插座。

至此已完成交流電電源線的連接。

2. 安裝和連接

使用隨附的電源線止動器

為了防止意外將電源線從放映機的 AC IN 上取下，請使用隨附的電源線止動器將電源線夾緊。

注意

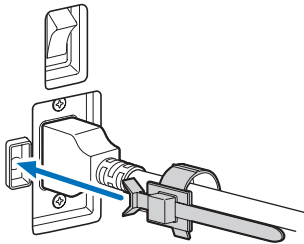
- 為了防止電源線鬆動，在使用電源線止動器固定電源線前，務必將電源線的所有插腳完全插入放映機的 AC IN 端子中。電源線接觸鬆動可能會導致火災或電擊。
- 勿將電源線捆在一起。否則可能引起發熱或火災。

註

- 勿將電源線與其他線夾在一起。否則會生成噪音，對訊號線帶來負面影響。
- 小心勿將束帶插反。束帶一旦安裝即無法從插槽中取下。

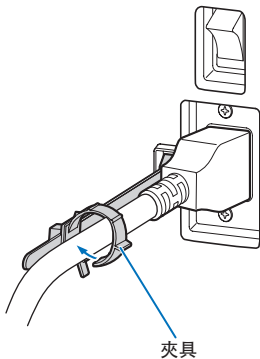
安裝電源線止動器

1 將電源線止動器束帶的端部插入端子板上 AC IN 旁邊的插槽中。

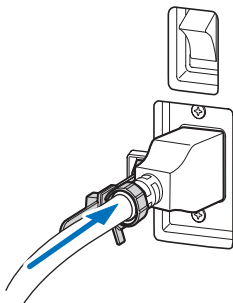


2 使用電源線止動器將電源線夾緊。

推動夾持器將其鎖定。



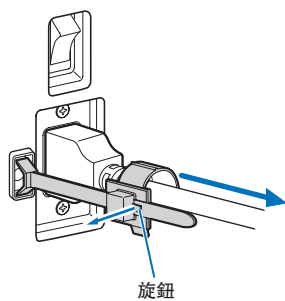
3 將夾持器朝電源線的插頭端滑動。



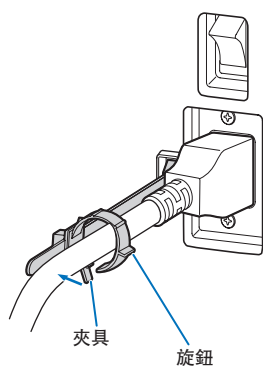
至此電源線止動器安裝完成。

將電源線從電源線止動器上取下

- 1 推電源線止動器的夾持器將其解開。



- 2 推動電源線夾持器，將其開啟足夠寬度以將電源線拉出。



注意

電源關閉時或者如果在投影過程中斷開交流電電源，放映機溫度可能會短暫升高。請小心處理放映機。

2. 安裝和連接

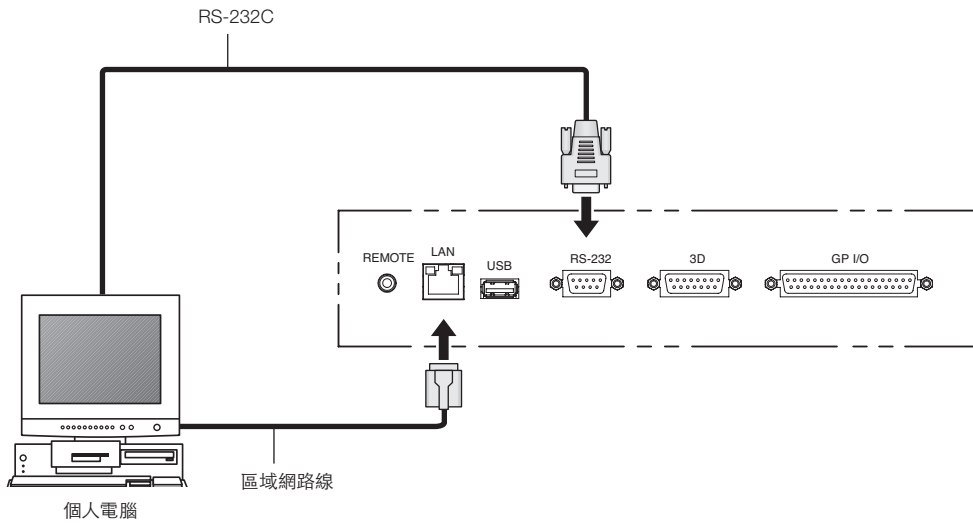
2-3. 連接影像輸入端子

有關將視訊輸入埠與外部裝置連接的詳情，請參閱 IMB 的使用手冊。

2-4. 連接各種控制端子

為便於控制，放映機配有電腦控制端子和以太網埠（RJ-45）等埠。

- 電腦控制端子（RS-232） ----- 從電腦控制串聯放映機時使用此端子。
- 區域網路埠（LAN） ----- 從電腦控制區域網路連接中的放映機時使用此埠。



3.

影像投射（基本操作）

3-1. 投影步驟

- 步驟 1
開啟放映機的電源。（見第 28 頁）
- 步驟 2
選擇輸入訊號的名稱。（見第 30 頁）
- 步驟 3
調整投影螢幕的位置和尺寸。（見第 31 頁）
- 步驟 4
關閉放映機的電源。（見第 37 頁）

3.影像投射（基本操作）

3-2.開啟放映機

警告

放映機產生強光。當開啟電源時，從側面或背面操作放映機（在限制區（HD）之外）。並且，開啟電源時，請確保投影範圍內無人直視鏡頭。

- 準備：
- 將電源線連接至放映機（見第22頁）。
 - 為放映機供應交流電源。

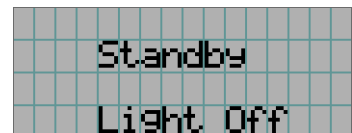
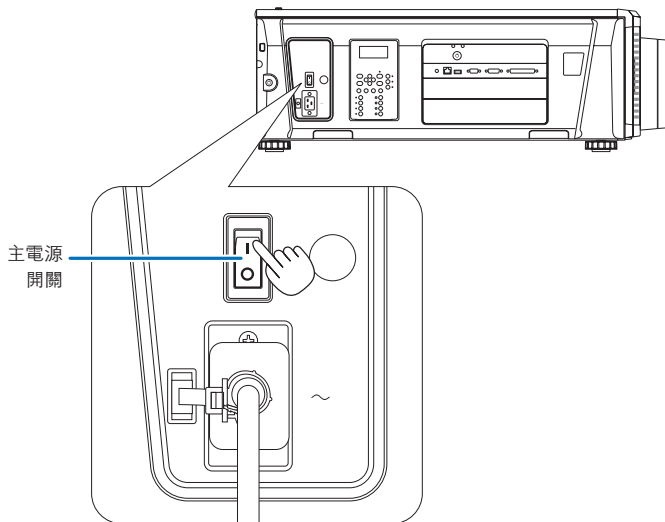
註

- 為放映機供應或切斷交流電時，請關閉其主電源開關。
在主電源開關開啟時供應或切斷交流電會損壞放映機。
- 開啟和關閉放映機涉及兩步操作；「主電源開關」和「POWER 按鈕」。
- 開啟電源。（見本頁）
 - [1] 開啟放映機的「主電源開關」。
放映機被設定為待機狀態。
 - [2] 如果已開啟按鍵鎖定，請按住 KEY LOCK 按鈕至少 1 秒。
按鍵鎖定關閉，同時控制面板上的按鈕變為可操作狀態。
 - [3] 按住 POWER 按鈕至少 3 秒。
放映機開啟。
- 關閉電源。（見第 37 頁）
 - [1] 按住 POWER 按鈕至少 3 秒。
放映機被設定為待機狀態。
 - [2] 關閉放映機的「主電源開關」。
放映機關閉。

- 1** 取下鏡頭蓋。

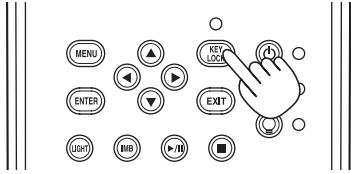
- 2** 開啟放映機側面上的主電源開關。

放映機上的蜂鳴器將鳴響。POWER 按鈕指示燈呈綠色閃爍，而 SYSTEM 狀態指示燈將亮起為橙色（待機狀態）。在預設設置下，如果在待機狀態下 30 秒內未對控制面板進行任何操作，則將自動啟用按鍵鎖定。當啟用按鍵鎖定時，控制面板上的按鈕不起作用。（見第 35 頁）



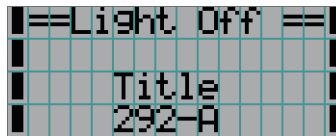
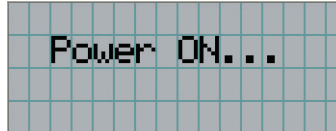
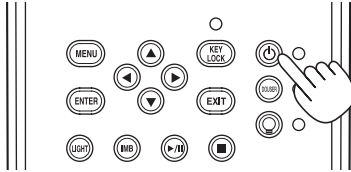
5 如果已啟用按鍵鎖定，請按住 KEY LOCK 按鈕至少 1 秒。

按鍵鎖定關閉。KEY LOCK 按鈕指示燈熄滅且控制面板上的按鈕變為可操作。（見第 35 頁）



6 按住放映機控制面板上的 POWER 按鈕至少 3 秒。

放映機已開啟。



放映機啟動完成後，POWER 按鈕、DOUSER 按鈕、LIGHT ON/OFF 按鈕及預設按鈕（按鈕 <1> 至 <8>）的狀態改變如下。

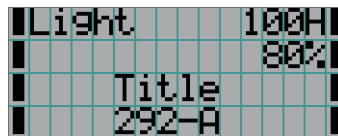
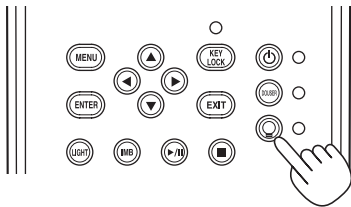
POWER 按鈕	亮起為綠色
DOUSER 按鈕	初始設置：熄滅（遮光板關閉）
LIGHT ON/OFF 按鈕	初始設置：呈綠色閃爍（光源關閉）
按鈕 <1> 至 <8>	最後選擇的預設按鈕點亮為綠色

7 按住控制面板上的 LIGHT ON/OFF 按鈕至少 3 秒。

光源亮起，約 15 秒後螢幕發光。

LIGHT ON/OFF 按鈕指示燈以 2 秒為週期循環閃爍（並在 90 秒後更改為綠色常亮）。

遮光板在螢幕發光前保持關閉（DOUSER 按鈕指示燈亮起為綠色）。當遮光板開啟時，DOUSER 按鈕指示燈熄滅。



註

- 當放映機開啟時，務必將鏡頭蓋和玻璃保護罩從鏡頭上取下。否則會因熱量積聚而引起鏡頭蓋或玻璃保護罩變形。
- 在以下情況下，即使按 POWER 按鈕也無法開啟放映機電源。
 - 當內部溫度異常高時。保護功能可防止電源開啟。請等待一段時間（直至放映機內部冷卻下來）後再開啟電源。
 - 電源開啟後，SYSTEM 狀態指示燈呈紅色閃爍且光源未亮起時。放映機可能有問題。查看 LCD 螢幕上顯示的錯誤並聯繫經銷商/分銷商解決。
 - 開機後SYSTEM狀態指示燈呈紅色閃爍，光源未亮起。放映機可能有故障。檢查LCD螢幕上的錯誤顯示，並聯繫經銷商/分銷商解決。
- 開啟放映機時，請確保無人面向位於雷射發射光線路徑中的鏡頭。

3-3.選擇輸入訊號的名稱

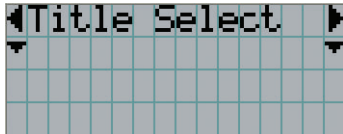
使用本放映機，您可通過控制面板上的預設按鈕選擇預註冊名稱（輸入訊號）（最多 16 個名稱）。有關註冊及更改名稱的詳情，請諮詢經銷商/分銷商。本節介紹選擇所註冊名稱的步驟。

1 開啟連接至放映機上的成像裝置的電源。

2 按 MENU 按鈕。

3 按 LEFT/RIGHT 按鈕在 LCD 螢幕上顯示「名稱選擇」。

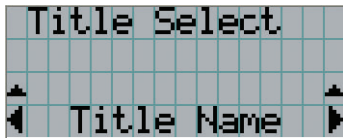
每按 LEFT/RIGHT 按鈕一次，顯示如此循環：「名稱選擇」 ↔ 「配置」 ↔ 「（名稱設置）」 ↔ 「資訊。」



4 按 DOWN 按鈕。

顯示輸入訊號的名稱。

- 選擇錯誤時，請按 UP 按鈕。將返回至之前選單。

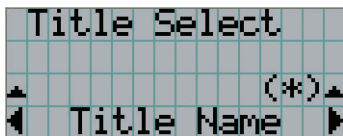


5 按 LEFT/RIGHT 按鈕在 LCD 螢幕上顯示「待投影的訊號名稱」。

6 按 ENTER 按鈕。

已選擇要投射的訊號名稱。

- LCD 上的 (*) 標誌表示這是目前所選項目。

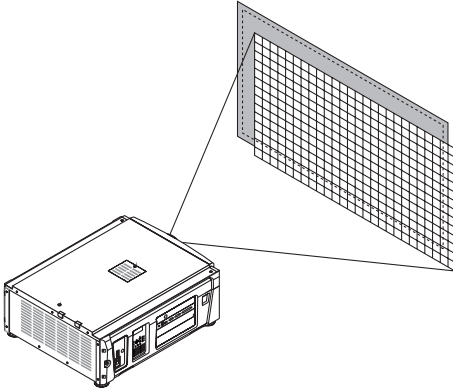


3-4.調整投影螢幕的位置和尺寸

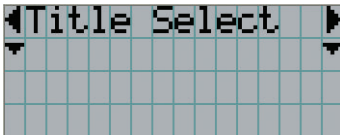
3-4-1.顯示測試圖案

- 1** 按 MENU 按鈕，或從預設按鈕（按鈕<1> 至 <8>）中選擇一個測試圖案。

如果將測試圖案註冊至預設按鈕（<1> 至 <8> 按鈕），請根據「3-3.選擇輸入訊號名稱（見第 30頁）」選擇測試圖案。

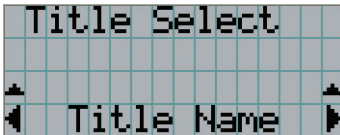


- 2** 按 LEFT/RIGHT 按鈕在 LCD 螢幕上顯示「名稱選擇」。



- 3** 按 DOWN 按鈕。

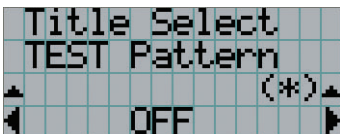
顯示輸入訊號的名稱。



- 4** 按 LEFT/RIGHT 按鈕在 LCD 螢幕上顯示「測試圖案」。

- 5** 按 DOWN 按鈕。

LCD 螢幕進入可選擇測試圖案的模式。



- 6** 按 LEFT/RIGHT 按鈕。

這樣可切換 LCD 螢幕上顯示的測試圖案名稱。

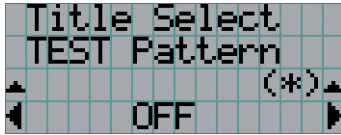
3.影像投射（基本操作）

- 在 LCD 上顯示待投射的測試圖案，然後按 ENTER 按鈕。

測試圖案顯示。



要取消測試圖案顯示，請選擇要投射的訊號名稱或選擇「關閉」測試圖案。



3-4-2.調整投影螢幕的位置（鏡頭移動）

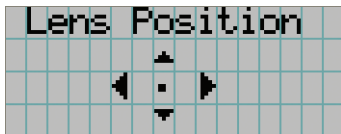


注意

從放映機後方或側面進行調整。如果從正面進行這些調整，您的眼睛可能會暴露在強光下並受傷。

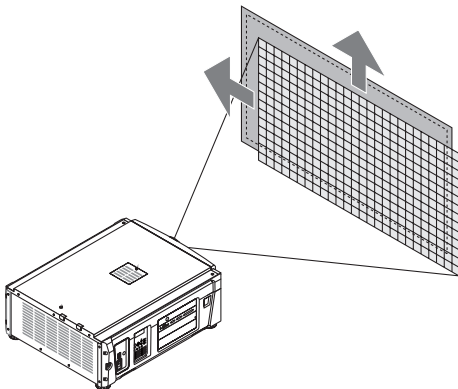
- 按 MENU 按鈕。
- 按 LEFT/RIGHT 按鈕在 LCD 螢幕上顯示「配置」。
- 按 DOWN 按鈕。
- 按 LEFT/RIGHT 按鈕在 LCD 螢幕上顯示「鏡頭控制」。
- 按 DOWN 按鈕。

顯示可調整投影螢幕位置的螢幕（「鏡頭位置」）。



- 按 UP/DOWN/LEFT/RIGHT 按鈕。

投影螢幕位置朝所選方向移動。



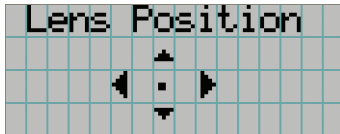
- 調整完畢時按 EXIT 按鈕。

顯示將返回至上一級選單（顯示「鏡頭控制」的位置）。

3-4-3.調整投影螢幕的尺寸（變焦）和對焦

- 1 按 MENU 按鈕。
- 2 按 LEFT/RIGHT 按鈕在 LCD 螢幕上顯示「配置」。
- 3 按 DOWN 按鈕。
- 4 按 LEFT/RIGHT 按鈕在 LCD 螢幕上顯示「鏡頭控制」。
- 5 按 DOWN 按鈕。

顯示可調整投射螢幕位置的螢幕（「鏡頭位置」）。



- 6 按 ENTER 按鈕。

顯示可調整投影螢幕尺寸和對焦的畫面。

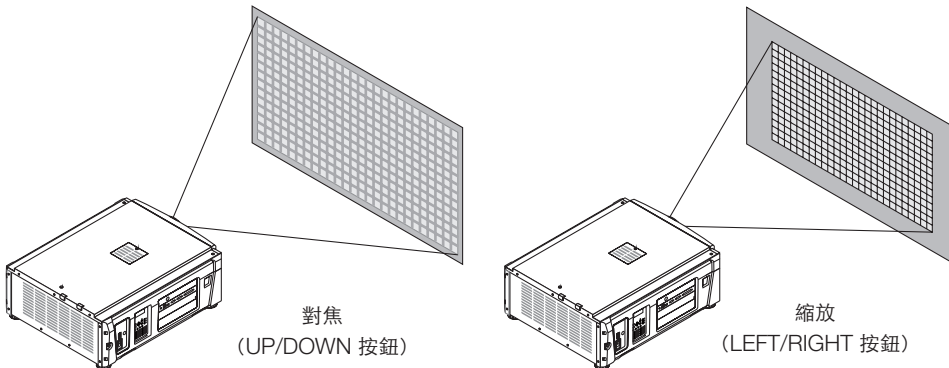
按 ENTER 按鈕在「鏡頭位置」和「聚焦變焦」調整之間切換顯示。



- 7 調整投影螢幕的尺寸和對焦。

按 UP/DOWN 按鈕調整對焦。

按 LEFT/RIGHT 按鈕調整尺寸。



- 8 調整完畢時按 EXIT 按鈕。

顯示將返回至上一級選單（顯示「鏡頭控制」的位置）。

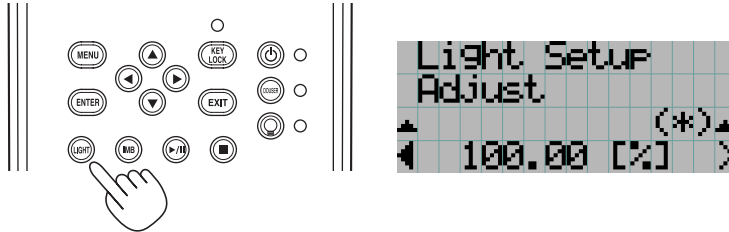
3.影像投射（基本操作）

3-4-4.調整投影螢幕的亮度（光輸出）

註 如果放映機的內部溫度因室內溫度較高而上升，那麼光輸出會自動減少。這被稱為「熱保護模式」（減少光輸出）。當放映機處於熱保護模式時，影像亮度會稍有下降。要清除熱保護模式，請調整光輸出。請諮詢經銷商/分銷商了解更多詳情。

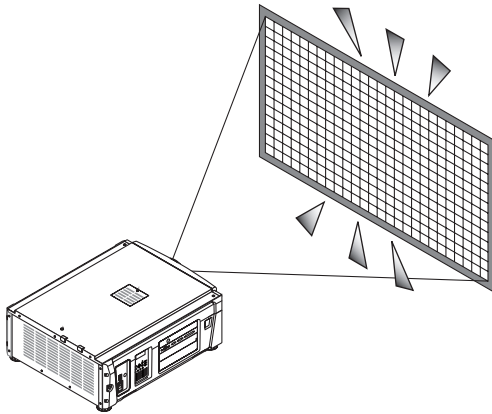
1 按 LIGHT 按鈕。

顯示光輸出調整螢幕。



2 按 LEFT/RIGHT 按鈕調整光輸出。

套用指定的調整值。



3-5.防止誤操作

可鎖定控制面板上的按鈕（按鍵鎖定）以防誤操作。當啟用按鍵鎖定时，控制面板上的按鈕不起作用。必須關閉按鍵鎖定才能操作這些按鈕。

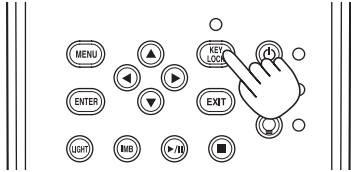
註

- 在以下情況下會自動開啟按鍵鎖定。
 - 在供應交流電時開啟放映機主電源開關後，放映機進入待機狀態。
 - 使用 POWER 按鈕關閉電源後放映機已進入待機狀態時。
- 當放映機處於待機狀態時，何時開啟按鍵鎖定取決於調整選單中「自動按鍵鎖定」的設置。
 - 當啟用自動按鍵鎖定时，如果在待機狀態下 30 秒內控制面板上無任何操作，則按鍵鎖定將自動開啟。如果控制面板上 30 秒內無操作，則按鍵鎖定將再次自動開啟，即便已將按鍵鎖定關閉。
 - 當自動按鍵鎖定禁用時，在放映機進入待機狀態時按鍵鎖定會自動開啟；但其在按鍵鎖定關閉後保持關閉。

3-5-1.按鍵鎖定設置

- 按住控制面板上的 KEY LOCK 按鈕至少 1 秒。

按鍵鎖定開啟。KEY LOCK 按鈕指示燈亮起為橙色。如果在按鍵鎖定開啟時按放映機控制面板上的某個按鈕，則會顯示「面板被鎖定。(KEY LOCK)」，同時按鈕不起作用。（見第 39 頁）



3-5-2.關閉按鍵鎖定

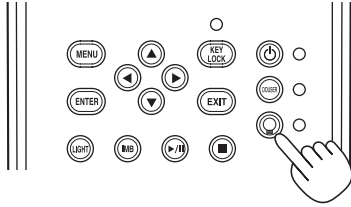
- 在按鍵鎖定開啟時按 KEY LOCK 按鈕至少 1 秒。

按鍵鎖定關閉。KEY LOCK 按鈕指示燈熄滅。

3-6.在放映機開啟時開啟/關閉光源

3-6-1.關閉光源

- 按住控制面板上的 LIGHT ON/OFF 按鈕至少 3 秒。



3-6-2.開啟光源

- 按住控制面板上的 LIGHT ON/OFF 按鈕至少 3 秒。

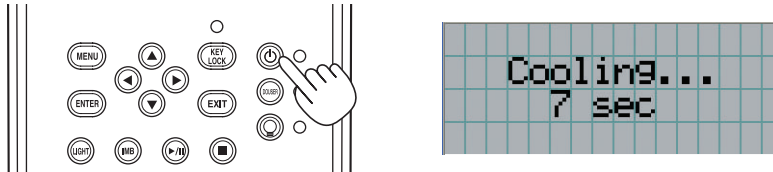
3-7.關閉放映機

1 按住放映機控制面板上的 POWER 按鈕至少 3 秒。

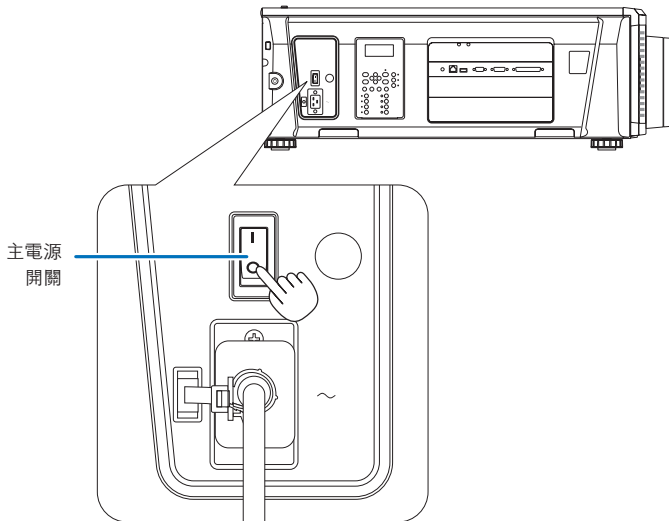
光源關閉，POWER 按鈕指示燈呈綠色閃爍，同時 STATUS 指示燈呈橙色閃爍（冷卻狀態）。

在冷卻時風扇繼續轉動，同時 LCD 螢幕上會顯示剩餘冷卻時間。冷卻時間為 90 秒。

當冷卻完成時，POWER 按鈕指示燈熄滅，狀態指示燈亮起為橙色（待機狀態）。在預設設置下，如果在待機狀態下 30 秒內未對控制面板進行任何操作，則將自動啟用按鍵鎖定。當啟用按鍵鎖定时，控制面板上的按鈕不起作用。（見第 35 頁）



2 請等待放映機進入待機狀態後，再關閉放映機的主電源開關。



3 關閉放映機的交流電源。

註 在以下情況下，請勿關閉主電源開關或斷開交流電電源。否則可能損壞放映機。

- 投射影像時
- 電源關閉後風扇正在運轉時
 - 電源關閉後且放映機正在冷卻期間。
 - 使用IMB時：90秒
 - 在IMB操作期間（當放映機未處於待機模式時）

4. 使用選單

4-1.以調整選單進行基本操作









要對放映機進行調整，請在其控制面板上的 LCD 螢幕上顯示選單。

4-1-1.螢幕顯示

選單顯示螢幕由選單顯示區（上兩行）和設置項目顯示區（下兩行）組成。



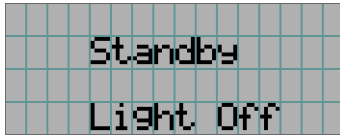
選單顯示螢幕上的符號含義歸納如下。

 	表示有更高一級選單。 按 UP 按鈕返回至上級選單。
 	表示有相同等級的選取項或選單。 按 LEFT/RIGHT 按鈕顯示其他選取項或選單。
 	表示有下一級選單。 按 DOWN 按鈕顯示下級選單。
 	表示有上級或下級設置項。 按 UP 按鈕返回至上級選單。 按 DOWN 按鈕顯示下級設置項。

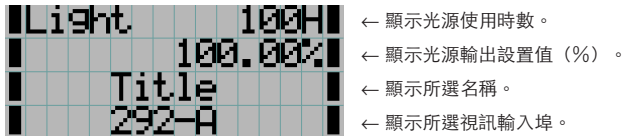
未顯示選單時通常會顯示以下螢幕。

待機時

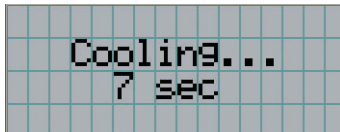
當放映機處於待機狀態（主電源開關開啟）時，顯示以下畫面。

**電源開啟時**

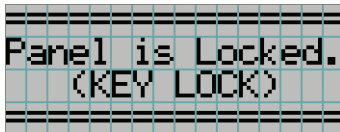
電源開啟時顯示以下畫面。

**電源關閉時**

按住放映機控制面板上的 POWER 按鈕 3 秒或更久時，放映機開始冷卻。冷卻完成時，放映機進入待機模式。在冷卻過程中，冷卻剩餘時間顯示如下。

**在啟用按鍵鎖定功能時按下某個按鈕**

如果在啟用按鍵鎖定功能時按下控制面板上的某個按鈕，則會顯示以下內容，同時按鈕不起作用。



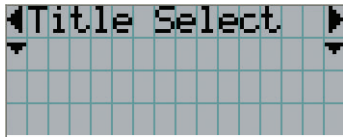
4.使用選單

4-1-2.操作選單

準備：開啟放映機。（見第 28 頁）

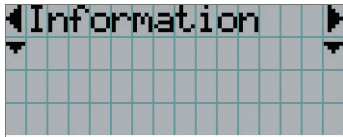
- 1 按放映機控制面板上的 MENU 按鈕。

在 LCD 螢幕上顯示選單。



- 2 按 LEFT/RIGHT 按鈕顯示 “Information” 「資訊」。

每按 LEFT/RIGHT 按鈕一次，顯示如此循環：“Title Select” 「名稱選擇」 ↔ “Configuration” 「配置」 ↔ “(Title Setup)” 「(名稱設置)」 ↔ “Information” 「資訊。」

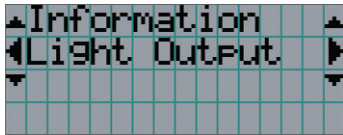


- 3 按 DOWN 按鈕。

顯示 “Information” 「資訊」的子選單 “Light Output” 「光輸出」。

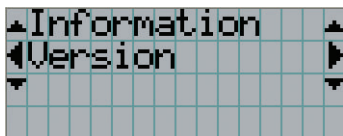
可按 ENTER 按鈕而非 DOWN 按鈕來選擇選單項。

要返回至之前狀態，請按 UP 按鈕或 EXIT 按鈕。



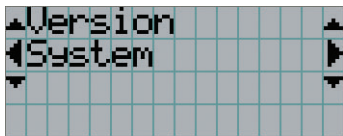
- 4 按 LEFT/RIGHT 按鈕選擇子選單「版本」。

每按一次 LEFT/RIGHT 按鈕，顯示如此循環：“Light” 「光源」 ↔ “Lens Type” 「鏡頭類型」 ↔ “Preset Button” 「預設按鈕」 ↔ “Usage” 「使用」 ↔ “Error Code” 「錯誤代碼」 ↔ “Version” 「版本」 ↔ “IP Address” 「IP 位址」 ↔ “Setup Date” 「組裝日期」 ↔ “Option Status” 「選件狀態。」



- 5 按 DOWN 按鈕。

顯示 “Version” 「版本」的下一級子選單 “System” 「系統」。

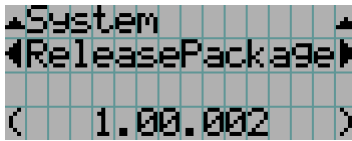


6 按 DOWN 按鈕。

顯示“Model”「型號」的下一級子選單「BIOS」。

**7** 按 LEFT/RIGHT 按鈕選擇子選單“Release Package”「發佈包」。

每按一次 LEFT/RIGHT 按鈕，顯示如此循環：“Model” ↔ “Serial No.” ↔ “Release Package” ↔ “Kernel” ↔ “U-Boot” ↔ “System Files” ↔ “Cinema Firmware” ↔ “Cinema Data” ↔ “ICP Firmware” ↔ “ICP ConfigFile” ↔ “FMT FPGA” ↔ “Secure Processor” ↔ “Slave BIOS” ↔ “Slave Firmware” ↔ “Opt MCUFirmware” ↔ “LD Interface” ↔ “LD Driver1” ↔ “LD Driver2” ↔ “LD Driver3” ↔ “LD Driver4” ↔ “LD Driver5” ↔ “LD Driver6” ↔ “Lens Firmware”並顯示各版本資訊。

**8** 按 UP 按鈕幾次。

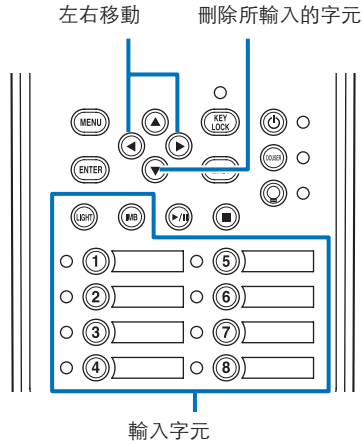
每按一次 UP 按鈕，顯示將返回至上一級選單。

4.使用選單

4-1-3.如何輸入字母數字字元

可為各項目輸入字母數字字元，如將指定時段內的日誌檔案寫入 USB 記憶體中。（見第 64 頁）

可按本放映機控制面板上的數字按鈕來輸入字元。



可按下表所示的各按鈕來輸入字元。

- 要在輸入期間刪除字元，請按 DOWN 按鈕。

[輸入範例]

通過以下步驟輸入「XGA」：

- (1) 按「8」按鈕 3 次。
V → W → X
- (2) 按 RIGHT 按鈕。
- (3) 按「3」按鈕。
XG
- (4) 按 RIGHT 按鈕。
- (5) 按「1」按鈕。
XGA

按鈕	輸入的字元
1	A → B → C → 1 → a → b → c → ! → ↑
2	D → E → F → 2 → d → e → f → “ → ↑
3	G → H → I → 3 → g → h → i → # → ↑
4	J → K → L → 4 → j → k → l → \$ → ↑
5	M → N → O → 5 → m → n → o → % → ↑
6	P → Q → R → 6 → p → q → r → & → ↑
7	S → T → U → 7 → s → t → u → ' → ↑
8	V → W → X → 8 → v → w → x → (→ ↑
LIGHT	Y → Z → / → 9 → y → z → ? →) → ↑
IMB	* → , → . → 0 → ; → : → + → - → ↑

4-2.調整選單表格

括號中的選單為維修人員所用選單。這些選單通常無法使用。

主選單	子選單		說明	參考頁面	
Title Select	「名稱記憶名稱」		選擇待投射訊號的名稱。	44	
	TEST Pattern		選擇待投射的測試圖案。	44	
Configuration	Light Setup	Adjust	調整光源亮度。	45	
	Lens Control	Lens Position	調整投影螢幕的位置。	45	
		Focus Zoom	調整投影螢幕的尺寸和對焦。	45	
	Reset	(FactoryDefault)	將設置恢復預設值。在僅限預設按鈕和名稱、僅限區域網路設置和全部設置之間進行選擇。	-	
		Filter Cleaning	將空氣過濾器使用時間初始化（用於確定過濾器清潔時間）。	46	
		(Fan Usage)	將風扇使用時間初始化。	-	
		(Light Usage)	將光源使用時間初始化。	-	
		(Phosphor)	將螢光體使用時間初始化。	-	
		(Diffuser)	將擴散器使用時間初始化。	-	
		(Pump)	重設泵使用時間。	-	
		(Douser Count)	重置遮光板使用次數。	-	
	(Setup)	Douser Setup	將遮光板設為開啟 / 關閉狀態。	-	
		Panel Key Lock	將放映機控制面板上的按鈕鎖定，使其無法操作。	-	
		Auto Key Lock	啟用或禁用自動按鍵鎖定。	-	
		3D Reference	設置 3D 影像系統的訊號輸入端子（3D 端子或 GPIO 端子）。 設置 3D 視訊系統的視訊輸入埠。	-	
		Off Timer	設置放映機電源自動關閉前的時間。	-	
		Message	設置顯示光源更換週期、空氣過濾器更換週期和空氣過濾器清潔週期資訊的時間。	-	
		Silent Mode	選擇是否使用狀態指示燈、蜂鳴器、控制面板上的指示燈和背光照明。	-	
		Installation (Note)	(Option Slot)	配置插槽中安裝的裝置（僅當放映機處於待機模式時）。	-
	(Orientation)		設置投影方法和冷卻風扇操作模式。	-	
	Lens Type (Note)		設置安裝至放映機的鏡頭類型（支援或不支援鏡頭記憶功能）。	-	
	Lens Calibrate (Note)		對於支援鏡頭記憶功能的鏡頭執行校準（僅在放映機電源開啟時）。	-	
	Lens Center (Note)		將鏡頭移動位置移動到中央（僅當放映機電源開啟時）。	-	
	(Baudrate)		設置電腦控制端子（RS-232）的資料傳輸速率（bps）。	-	
	(Date/Time)		設置放映機上的日期和時間。	-	
	(Fan Speed Mode)		設置冷卻風扇操作模式。	-	
	(Service)		（僅當放映機處於待機模式時） 在陰影調整和鏡頭安裝調整期間使用（對焦平衡調整）。	-	
	(Memory)		Light	可用目前設置改寫所選光記憶內容（光輸出功率值）。	-
		Lens	可用目前設置改寫所選鏡頭記憶內容。	-	
	(Title Setup)	Preset Button	Preset Button 1-16	設置待指定至預設按鈕（<1> 至 <8> 按鈕）的名稱。	47
	Information	Light	Light Output	顯示光模組的亮度（輸出）設定值。	47
			Model	顯示光模組的型號名稱。	47
			S/N	顯示光模組的序列號。	47
Lens Type				顯示鏡頭類型設置。	47
Preset Button		Preset Button 1-16	顯示分配給預設按鈕（<1> 至 <8> 按鈕）的名稱。	48	
Usage				顯示放映機使用相關資訊。	48
Error Code				顯示目前發生的錯誤。	48
Version		System	System	顯示與放映機相關的機型名稱和各種版本資訊。	49
		IMB	IMB	顯示與媒體模組（IMB）有關的供應商名稱和版本資訊。	49
IP Address		System	System	顯示放映機的 IP 位址。	49
Setup Date				顯示放映機的組裝日期（保修期開始日期）。	50
Option Status				顯示插槽和放映機中所安裝裝置的連結狀態。	50

4.使用選單

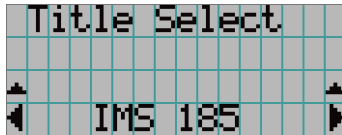
4-3.名稱選擇

4-3-1.Title select (名稱選擇) (名稱記憶)

選擇待投射訊號的名稱。

可註冊最多 100 個名稱。也可將所註冊的名稱分配給放映機控制面板上的預設按鈕 (<1> 至 <8> 按鈕)，並使用這些按鈕對其進行直接調用。

有關註冊及更改名稱的詳情，請諮詢經銷商/分銷商。



← 以星號 (*) 顯示目前選取項。

← 選擇要投射的名稱。

4-3-2.Test Pattern (測試圖案)

選擇待投射的測試圖案。



← 以星號 (*) 顯示目前選取項。

← 選擇要投射的測試圖案。

OFF, Alignment, Cross Hatch, Convergence, Red, Green, Blue, White, Black, White 50% [IRE], H-Ramp, Logo
(關閉、對齊、方格、會聚、紅、綠、藍、白、黑、白 50% [IRE]、H 坡道、標誌)

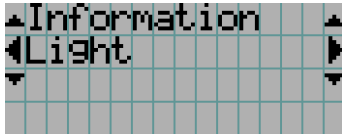
4-4.配置

請要求經銷商/分銷商進行設置。

4-4-1.Light Setup (光源設置)

Adjust (調整)

調整光源輸出 (亮度)。



← 當光源額定輸出為 100% 時顯示目前輸出功率值 (%)。

4-4-2.Lens Control (鏡頭控制)

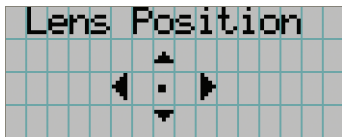
調整投影螢幕的位置、尺寸和對焦。

按 ENTER 按鈕在 “Lens Position” 「鏡頭位置」和 “Focus Zoom” 「聚焦變焦」調整之間切換顯示。按 EXIT 按鈕返回至上級選單。

Lens Position (鏡頭位置)

調整投影螢幕的位置。

按 UP/DOWN/LEFT/RIGHT 按鈕時，投影螢幕朝所選方向移動。

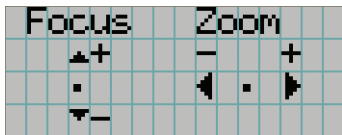


Focus Zoom (聚焦變焦)

調整投影螢幕的尺寸 (變焦) 和焦點 (對焦)。

按 UP/DOWN 按鈕調整對焦。

按 LEFT/RIGHT 按鈕以調整投影螢幕的尺寸。



4.使用選單

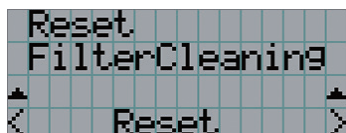
4-4-3.Reset (重置)

Filter Cleaning (過濾器清潔)

重置空氣過濾器使用時間（用於確定過濾器清潔時間。）

[1] 按 ENTER 按鈕將顯示確認螢幕。

[2] 在確認螢幕上選擇 “Yes” 「是」，然後按 ENTER 按鈕重置過濾器使用時間。



← 按 ENTER 按鈕顯示確認螢幕。

4-5.Title Setup (名稱設置)

設置待分配至預設按鈕 (<1> 至 <8>) 按鈕的名稱 (最多 16 個名稱)。
請要求您的經銷商/分銷商進行設置。

4-6.Information (資訊)

顯示光源使用時數、版本資訊和錯誤代碼。

4-6-1.Light (光源)

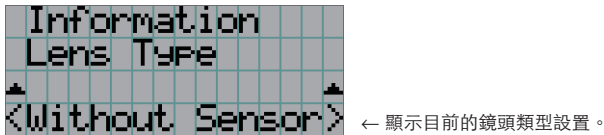
顯示光源資訊。



Light Output	顯示輸出設定值 (%)。
Model	顯示光模組的型號名稱
S/N	顯示光模組的序列號。

4-6-2.Lens Type (鏡頭類型)

顯示目前的鏡頭類型設置。在 “Configuration” 「配置」 - “Installation” 「安裝」選單中的 “Lens Type” 「鏡頭類型」中配置鏡頭類型設置 (第 45 頁)。

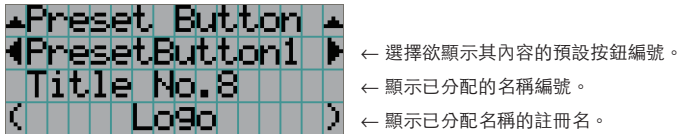


Without Sensor (無感測器)	使用不支援鏡頭記憶功能的鏡頭裝置。
With Sensor (有感測器)	使用支援鏡頭記憶功能的鏡頭裝置。

4.使用選單

4-6-3.Preset Button (預設按鈕)

在放映機的控制面板上設定將分配至預設按鈕 (<1> 至 <8> 按鈕) 的名稱。



提示 要選擇分配至“Preset Button 9”「預設按鈕 9」至“Preset Button 16”「預設按鈕 16」中某一個的名稱，請在按下 UP 按鈕的同時按住該預設按鈕。例如，要選擇分配至“Preset Button 9”「預設按鈕 9」的名稱，則在按下 UP 按鈕的同時按 <1> 按鈕。

4-6-4.Usage (使用)

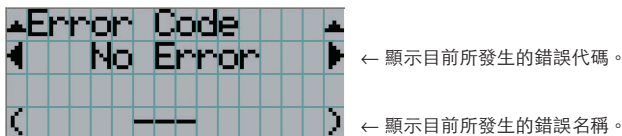
顯示如放映機、光源、空氣過濾器及風扇的使用時間等與放映機使用相關的資訊以及與光源更換週期相關的資訊。



Projector (放映機)	顯示放映機的使用時間。 上面行顯示包括待機模式在內的使用時間，而下面行則顯示除待機模式之外的使用時間。
Light (光源)	顯示光源的使用時間。
Light Strike (光源開啟次數)	顯示光源已開啟的次數。
Phosphor (螢光體)	顯示螢光體的使用時間以及顯示的剩餘使用時間量 (近似值)。
Diffuser (擴散器)	顯示擴散器的使用時間以及顯示的剩餘使用時間量 (近似值)。
Pump	顯示泵的使用時間。
Filter Cleaning (過濾器清潔)	顯示空氣過濾器的使用時間。
Fan Usage (風扇使用)	顯示風扇的使用時間。
Douser Count (遮光板計數)	顯示遮光板使用的次數。

4-6-5.Error Code (錯誤代碼)

在錯誤發生時顯示錯誤代碼。



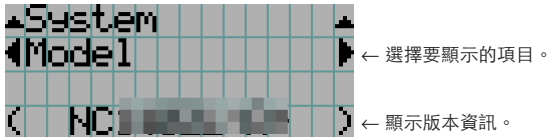
當發生多個錯誤時，可按 LEFT/RIGHT 按鈕進行顯示。

4-6-6.Version (版本)

顯示放映機、選配電路板和 IMB 的版本資訊。

System (系統)

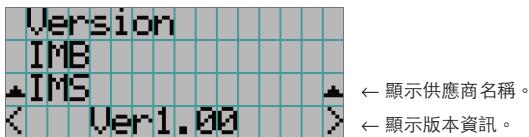
顯示放映機的版本資訊。



- Model
- Serial No.
- Release Package
- Kernel
- U-Boot
- System Files
- Cinema Firmware
- Cinema Data
- ICP Firmware
- ICP ConfigFile
- FMT FPGA
- Secure Processor
- Slave BIOS
- Slave Firmware
- Opt MCUFirmware
- LD Interface
- LD Driver1
- LD Driver2
- LD Driver3
- LD Driver4
- LD Driver5
- LD Driver6
- Lens Firmware

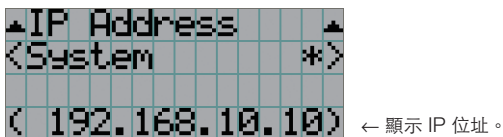
IMB

顯示與媒體模組 (IMB) 有關的供應商名稱和版本資訊。當放映機處於待機模式時，供應商名稱顯示為空白，版本資訊顯示為「---」。



4-6-7.IP Address (IP 位址)

顯示放映機中設置的 IP 位址。

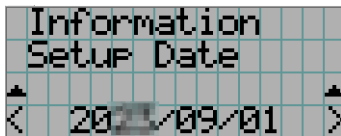


System (系統)	顯示為放映機 (系統) 設定的 IP 位址。
-------------	------------------------

4.使用選單

4-6-8.Setup Date (組裝日期)

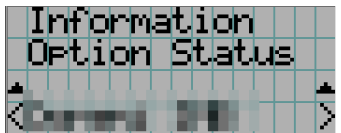
顯示放映機的組裝日期（保修期開始日期）。



← 顯示放映機的組裝日期（保修期開始日期）。

4-6-9.Option Status (選件狀態)

顯示放映機插槽中所安裝裝置的連結狀態。當放映機處於待機狀態或者無法確定裝置連接時會在（）中顯示裝置名稱。



← 顯示插槽中裝置的連結狀態。
• <供應商名稱> IMB：媒體模組
• 無板：未安裝裝置

5.

維護您的放映機

註 請要求經銷商執行放映機內部清潔。

5-1. 清潔機櫃

警告

清潔機殼前，請將電源插頭自電源插座拔出。

警告

請勿使用含有易燃氣體的噴霧清除附著在機殼等物上的灰塵。否則可能會導致火災。

- 用乾燥柔軟無絨毛的布擦拭。
當機櫃非常髒時，請用布沾上以水稀釋過的中性洗滌劑並擰乾進行擦拭，最後用乾布擦乾。
在使用化學擦塵布時，請按照其隨附手冊中的說明進行。
- 請勿使用如稀釋劑或苯等溶劑。否則可能會導致塗層劣化或脫落。
- 在除去通風口處的灰塵時，請通過真空吸塵器上帶刷的轉接器將其吸淨。切勿讓無轉接器的吸塵器直接接觸通風口或使用噴嘴式轉接器進行清潔。
- 定期清潔通風口。如果有灰塵在此聚集，則可能引起內部積熱而導致功能異常。清潔間隔約為 100 小時，但具體視放映機的位置而異。
- 不要刮擦或以重物撞擊機櫃致其損壞。否則會刮壞放映機。
- 關於清潔放映機內部的詳情，請諮詢經銷商/分銷商。

註 勿將殺蟲劑或其他揮發性液體濺在機櫃、鏡頭或螢幕上。同時勿使機櫃長時間接觸橡膠或塑膠物體。否則可能會導致塗層劣化或脫落。

5. 維護您的放映機

5-2. 清潔鏡頭

放映機鏡頭清潔的方式與相機鏡頭相同（使用市售的相機風筒或玻璃清潔紙）。清潔時請小心勿損壞鏡頭。

⚠ 警告

清潔鏡頭前，請將電源插頭自電源插座拔出。

⚠ 警告

- 放映機開啟時，請勿直視光源。放映機發出強光並可能導致視覺損傷。
- 請勿使用含有易燃氣體的噴霧清除附著在鏡頭等物上的灰塵。否則可能會導致火災。

5-3. 清潔空氣過濾器

放映機的進氣口裝有空氣過濾器，以防止灰塵進入放映機。定期清潔空氣過濾器以保持放映機性能。

本機的空氣過濾器為金屬材質。得到妥善清潔時即可重複使用。

- 可在調整選單上的「資訊」-「使用」（第 52 頁）中查看空氣過濾器的使用時間。

⚠ 警告

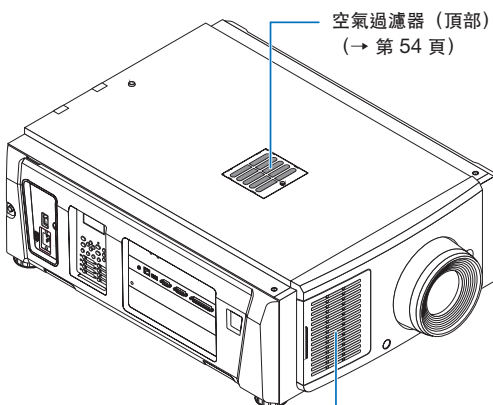
清潔空氣過濾器前，請將電源插頭自電源插座拔出。

⚠ 警告

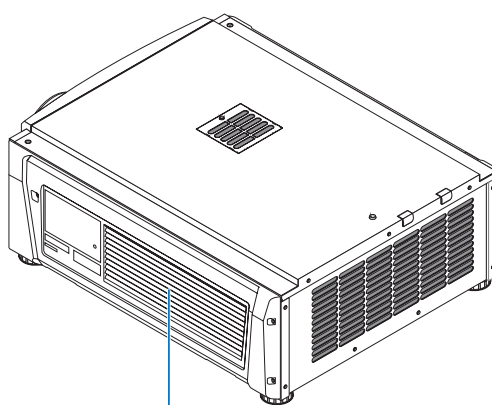
- 如果灰塵積聚在空氣過濾器上，將引發放映機進氣不足使其內溫升高，從而導致起火或故障。
- 請勿使用易燃氣體噴霧除去過濾器上的灰塵。否則可能會引起火災。

⚠ 注意

- 在清潔空氣過濾器之前，請關閉電源，待冷卻風扇完全停止後關閉放映機電源開關和照明電源開關，切斷交流電源，並確保放映機已充分冷卻。在操作過程中拆下過濾器裝置時，如有觸摸到內部，則可能導致灼傷或電擊。



空氣過濾器 (正面)
(→ 第 53 頁)



空氣過濾器 (側面)
(→ 第 55 頁)

共有 3 個空氣過濾器，其拆卸方式各有不同。

註

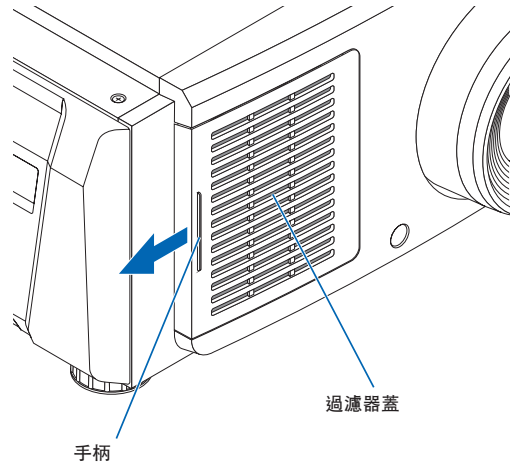
- 請勿將空氣過濾器置於水中清洗。否則會使灰塵阻塞孔洞，從而降低進氣性能。
- 請勿彎曲空氣過濾器。否則會致其損壞而無法使用。
- 同時清潔 3 處空氣過濾器。如果僅清潔其中一處或兩處，調整選單上顯示的過濾器使用時間可能有誤。

清潔空氣過濾器（正面）

1. 取下過濾器蓋。

將手指放在手柄上，將蓋左滑取下。

- 即使將蓋朝身前拉也無法將過濾器蓋取下。



2. 取下空氣過濾器。

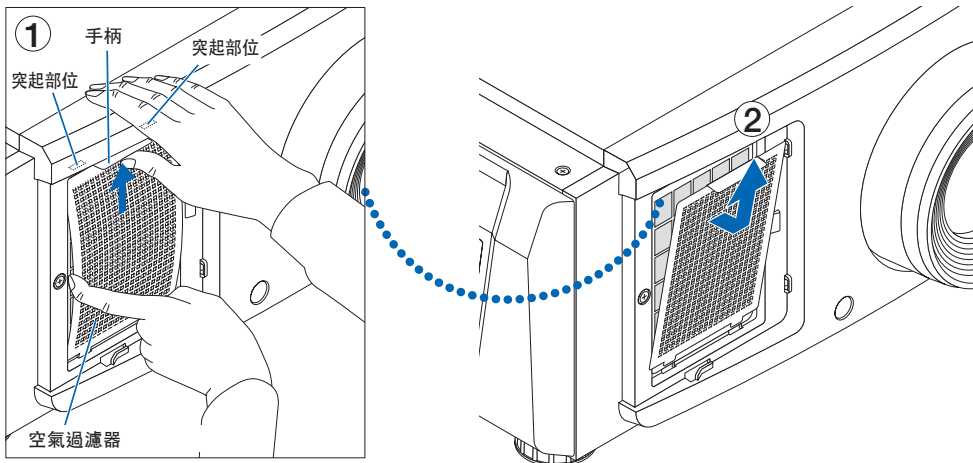
(1) 將空氣過濾器把手尖端用力上推，使空氣過濾器稍微彎曲。將手指放在空氣過濾器中心周圍並將其朝身前拉，直至空氣過濾器的頂部從突起處脫出。

註：取下空氣過濾器時請注意切勿將其彎曲。

(2) 捏住空氣過濾器頂部，並將其上提以取下空氣過濾器。

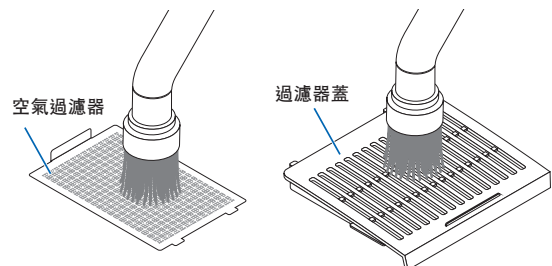
註：拉得太過可能導致底部鎖扣彎曲而無法修理。拆下空氣過濾器時請多加小心。

⚠ 請勿將手指夾在間隙中。



3. 使用真空吸塵器除去灰塵。

使用真空吸塵器吸去空氣過濾器兩側和過濾器蓋上的灰塵。



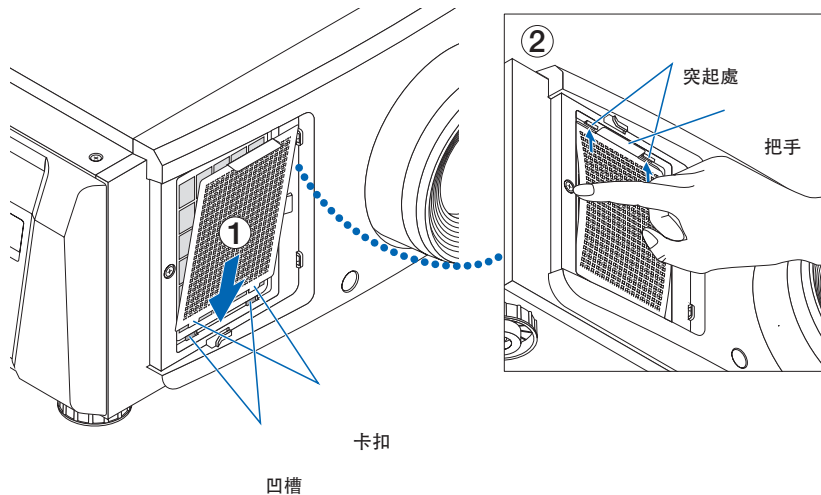
5. 維護您的放映機

4. 將空氣過濾器安裝至主機上。

(1) 將空氣過濾器的卡扣插入主機凹槽中。

(2) 以手指彎曲空氣過濾器的中心，並將把手捏住，將空氣過濾器的頂部插入突起處。

註：執行此操作行為時，請注意勿將空氣過濾器彎曲致其無法修理。

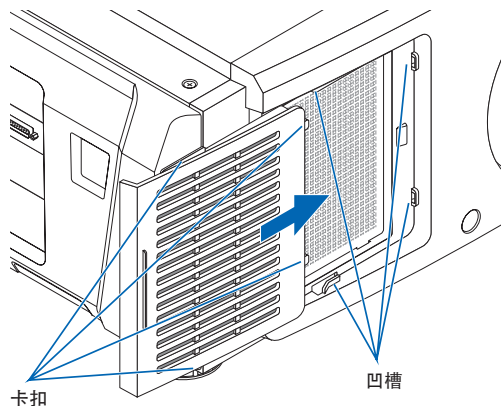


5. 將過濾器蓋安裝至主機上。

過濾器蓋的頂部和底部以及右端兩處設有卡扣。

主機的頂部和底部以及右端兩處設有凹槽。

將過濾器蓋滑至右邊並將其推入，同時使過濾器蓋與主機緊密接觸。各卡扣將卡入凹槽中。

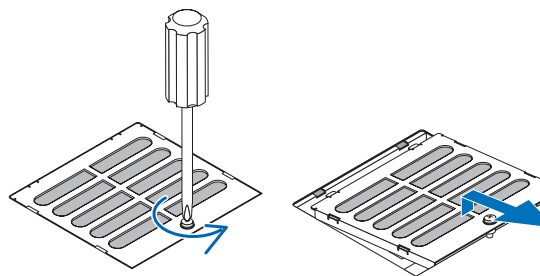


清潔空氣過濾器（頂部）

1. 取下過濾器面板。

將螺絲朝逆時針方向轉動至鬆動，然後將過濾器面板稍微抬起將其取下。

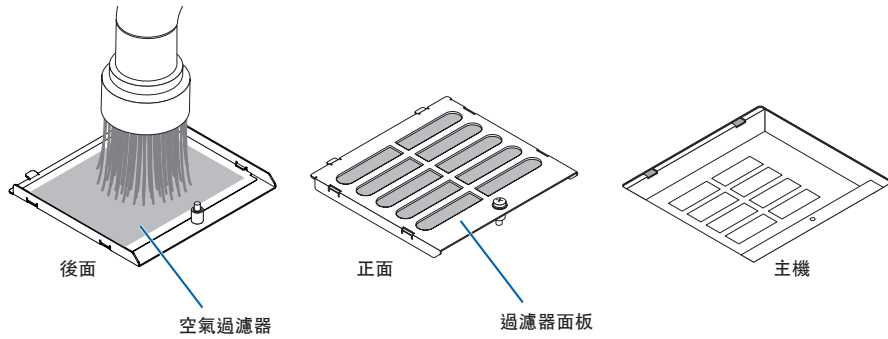
- 不能將螺絲取下。



2. 使用真空吸塵器除去灰塵。

使用真空吸塵器吸去過濾器面板（空氣過濾器）和主機正面及背面的灰塵。

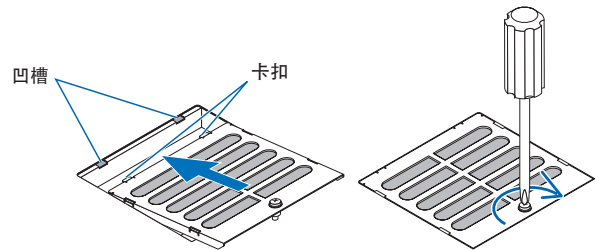
注意：請勿取下空氣過濾器。其可能彎曲和斷裂而無法使用。



3. 將過濾器面板安裝至主機上。

(1) 將過濾器面板的卡扣插入主機凹槽中。

(2) 將螺絲朝順時針方向轉動以擰緊。

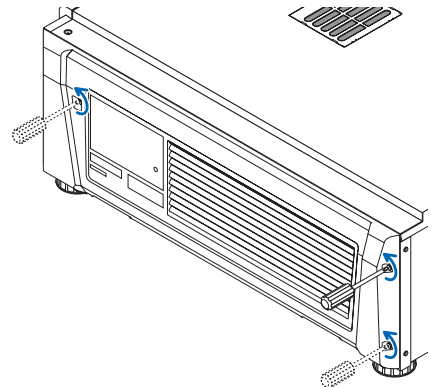


清潔空氣過濾器（側面）

1. 取下側蓋。

(1) 將 3 處螺絲朝逆時針方向轉動以擰鬆。

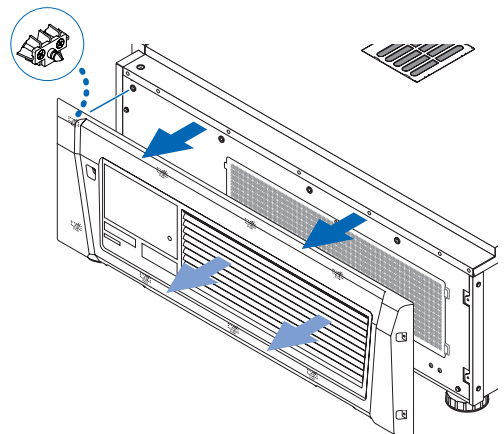
- 不能將螺絲取下。



(2) 將側蓋朝身前拉以將其從主機上取下。

- 側蓋通過 8 個卡扣固定於主機上。

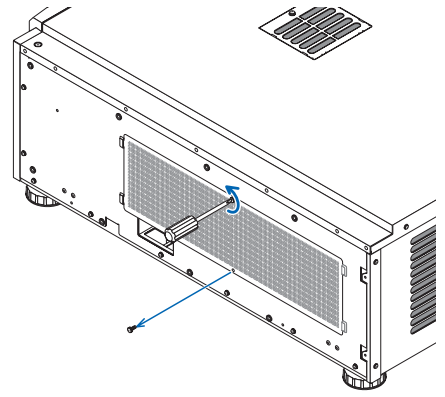
將側蓋朝身前拉以將其取下。從端部開始依序取下。



5. 維護您的放映機

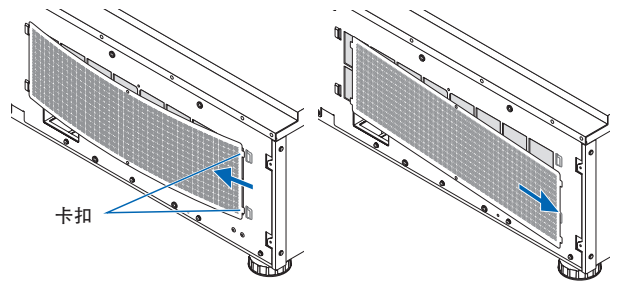
2. 取下空氣過濾器。

(1) 將 2 處螺絲朝逆時針方向轉動以取下。



(2) 將空氣過濾器稍作彎曲，以便將 2 個卡扣從主機上的凹槽中卸下，然後取下空氣過濾器。

注意：如果將金屬過濾器以強力彎曲過多，其可能彎曲及斷裂從而無法使用。請注意稍作彎曲即可。

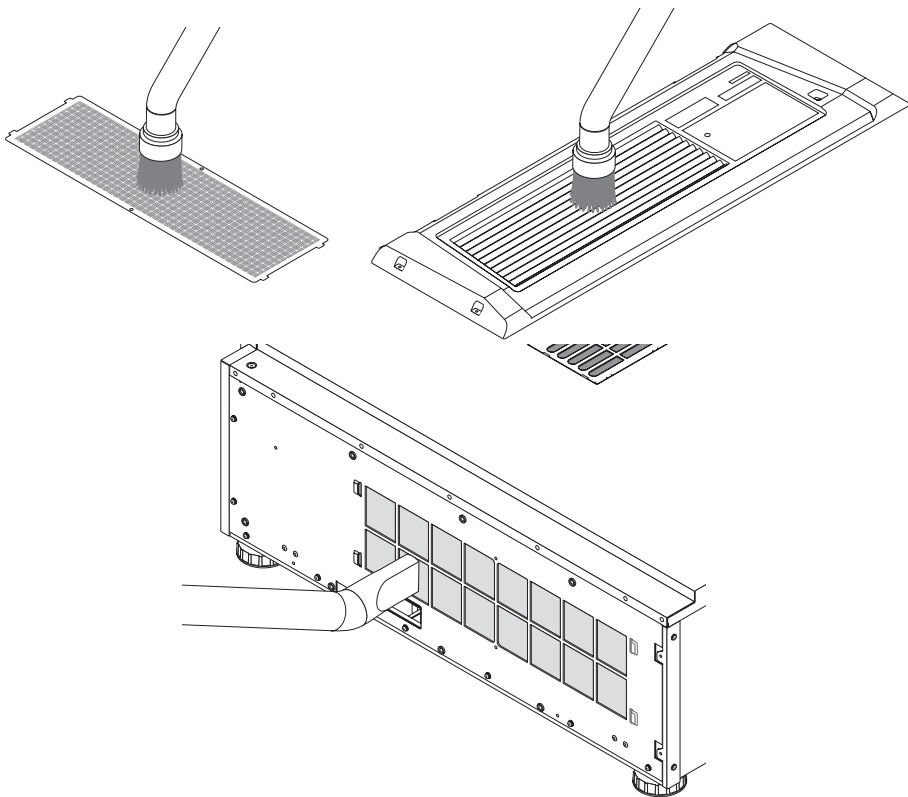


3. 使用真空吸塵器除去灰塵。

使用真空吸塵器吸去空氣過濾器兩側和側蓋正面及背面的灰塵。

放映機也附有空氣過濾器。無法將其取下。使用帶噴嘴附件的真空吸塵器清潔空氣過濾器上的灰塵。

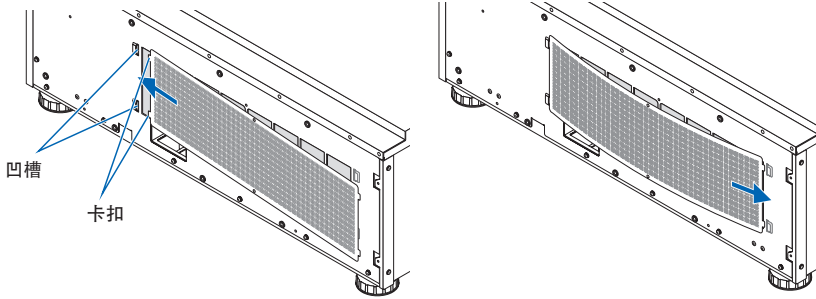
注意：請勿用力將真空吸塵器的噴嘴朝放映機擠壓。否則可能會損壞散熱器的翼片。



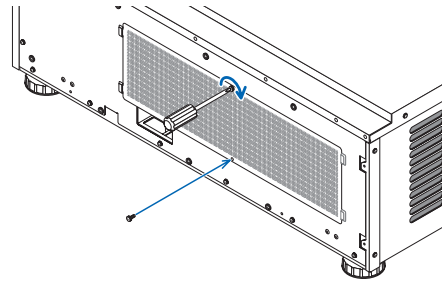
4. 將空氣過濾器安裝至主機上。

- (1) 將空氣過濾器上的 2 個卡扣插入主機上的 2 處凹槽中，將空氣過濾器稍作彎曲並將另一側的卡扣插入主機上的凹槽中。

 請勿將手指夾在間隙中。

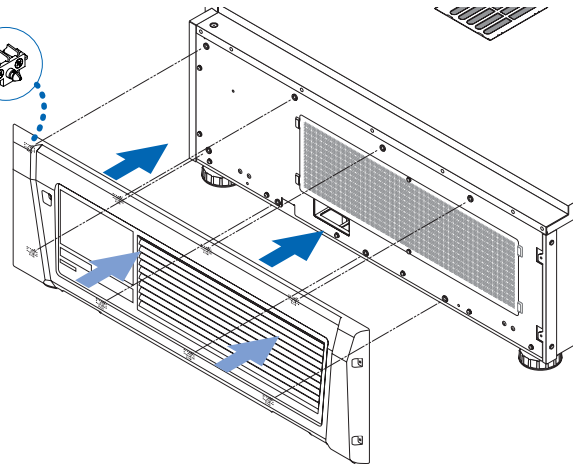


- (2) 將兩顆螺絲朝順時針方向轉動，從而將空氣過濾器固定至主機上。



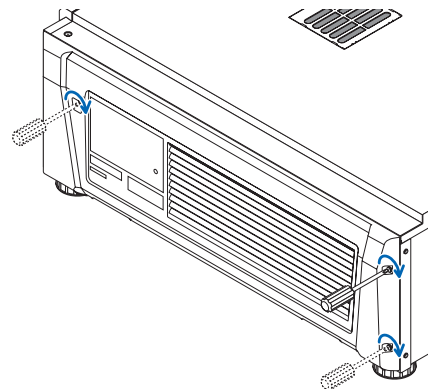
5. 安裝側蓋。

- (1) 將主機上的 8 個卡扣位置與側蓋對齊，然後從末端開始依次推入。



- (2) 將 3 處螺絲朝順時針方向轉動以進行固定。

在三處位置清潔過濾器完畢後，從調整選單中選擇「配置」→「重置」以重置「過濾器清潔」。(請參閱第46頁)



6.

附錄

6-1.故障排除

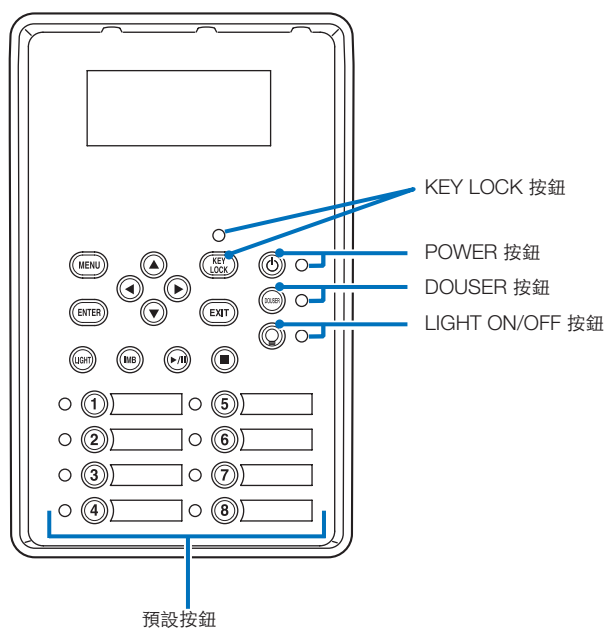
在要求進行維修前，請再次檢查連接、裝置和操作情況。如果故障無法解決，請聯繫經銷商/分銷商釋疑或進行維修。

6-1-1.問題和檢查點

問題	檢查這些項目
放映機無法開啟。	檢查是否已向放映機供應交流電。
	確保電源開關為 ON。
	檢查是否已啟用面板按鍵鎖定功能。如果是，則主機的控制按鈕已被鎖定且無法操作。
	放映機內部溫度是否過高？內部溫度過高時，保護功能將阻止放映機開啟。請稍後再開啟。
無法投射影像。	檢查是否已選擇所連接的輸入訊號。
	檢查是否將電線妥善連接至輸入端子。
	檢查遮光板是否閉合。
	檢查設置是否全部得到妥善調整。
影像變形。	檢查是否正確設置量角器。
影像模糊。	確保鏡頭正確對焦。
	檢查螢幕與放映機的角度是否正確。
	投影距離可能大於對焦範圍。
	查看鏡頭及其他零件上有無冷凝。如果儲存於寒冷之處的放映機在溫暖的地方開啟，那麼鏡頭及其他內部光學元件上可能會形成冷凝。此時請等待幾分鐘，直至冷凝消失。
視訊影像受到干擾。	檢查連接至放映機的訊號線是否斷開。
STATUS 指示燈呈紅色閃爍。	放映機可能有故障。請聯繫經銷商/分銷商獲取相關資訊。
顯示錯誤代碼。	請聯繫經銷商/分銷商獲取相關資訊。

6-2.指示燈顯示列表

當控制面板上的按鈕或放映機後方的 STATUS 指示燈點亮或閃爍時，請參閱以下說明。放映機同時配有使用通過蜂鳴器進行警示的功能。



6-2-1.預設按鈕

指示燈狀態	放映機狀態	註	
熄滅	未向按鈕分配名稱。	-	
燈常亮	已為按鈕分配名稱。	-	
	綠色	正在選擇名稱。	-
	白色	未選取名稱。	-

6-2-2.KEY LOCK 按鈕

指示燈狀態	放映機狀態	註
熄滅	按鍵鎖定關閉。	-
燈常亮	橙色	按鍵鎖定開啟。

6.附錄

6-2-3.POWER 按鈕

指示燈狀態		放映機狀態	註
熄滅		放映機電源關閉。	-
燈閃爍	橙色	放映機軟體正在啟動	請稍候。
	綠色 (以 1 秒進行循環) (註 1)	準備開啟電源/冷卻風扇轉動 (從電源關閉至進入待機模式之間的狀態)。	請稍候。
	綠色 (以 3 秒進行循環) (註 2)	休眠計時器啟用時	-
燈常亮	綠色	放映機開啟。	-
	橙色	放映機處於待機狀態。	-

(註 1) 亮起 0.5 秒 → 熄滅 0.5 秒，照此重複。

(註 2) 亮起 2.5 秒 → 熄滅 0.5 秒，照此重複。

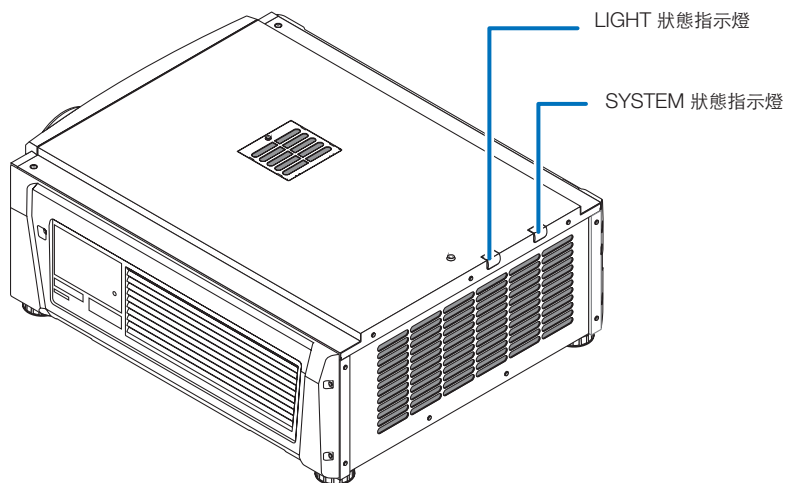
6-2-4.DOUSER 按鈕

指示燈狀態		放映機狀態	註
燈常亮	綠色	遮光板閉合。	-
熄滅		遮光板開啟。	-

6-2-5.LIGHT ON/OFF 按鈕

指示燈狀態		放映機狀態	註
熄滅		燈熄滅。	-
燈常亮	綠色	燈亮起。	-

6-2-6.STATUS 指示燈



SYSTEM 狀態指示燈

指示燈狀態		放映機狀態	註
熄滅		主電源關閉。	-
燈閃爍	綠色	放映機正在準備開啟。 遮光板閉合。 燈熄滅。	請稍候。
	橘色	放映機正在冷卻。	請稍候。
	紅色 (蜂鳴器鳴響)	安全問題, 故障。	在 LCD 螢幕上顯示錯誤訊息。 檢查錯誤內容。
	紅色 (蜂鳴器未鳴響)	在某些情況下可能出現了影像投射錯誤。	
燈常亮	綠色	放映機開啟。	-
	橙色	放映機處於待機狀態。	-
	紅	發生錯誤但並不影響投影。	在 LCD 螢幕上顯示錯誤訊息。 檢查錯誤內容。

LIGHT 狀態指示燈

指示燈狀態	放映機狀態	註
熄滅	光源關閉。	-
燈常亮	光源開啟。	-

6-3.使用 HTTP 瀏覽器進行操作

6-3-1.概覽

使用 HTTP 伺服器功能可從網路伺服器控制放映機。

本裝置使用「JavaScript」和「Cookies」，因此瀏覽器應設置為接受這些功能。設置方法視瀏覽器版本而異。請參閱軟體附帶的協助檔案和其他資訊。

註 顯示畫面或按鈕響應可能會變得遲鈍或者根本不接受操作，具體取決於網路設置。
如果發生此情況，請諮詢網路管理員。
如果快速重複按按鈕，則放映機可能無反應。如果發生此情況，請等候片刻再重複。
可通過在 URL 輸入列中指定
`http://<放映機的 IP 位址>/index.html`
來使用 HTTP 伺服器功能。

6-3-2.使用前的準備工作

在進行瀏覽器操作之前務必完成網路連接和放映機設置。

使用代理伺服器的瀏覽器可能無法進行操作，但具體取決於代理伺服器的類型和設置方法。雖然代理伺服器的類型是一個影響因素，但實際已設定的項目也可能基於緩存有效性而不顯示，同時從瀏覽器設置的內容也不會在操作中體現。因此建議除非實在必要，否則不使用代理伺服器。

6-3-3.處理通過瀏覽器操作時的位址

關於在通過瀏覽器操作放映機時在地址列或 URL 列中所輸入的實際地址，當與放映機 IP 位址對應的主機名已由網路管理員在域名伺服器中進行註冊，或者已在所用電腦的「HOSTS」檔案中進行設置時，使用時可保持主機名不變。

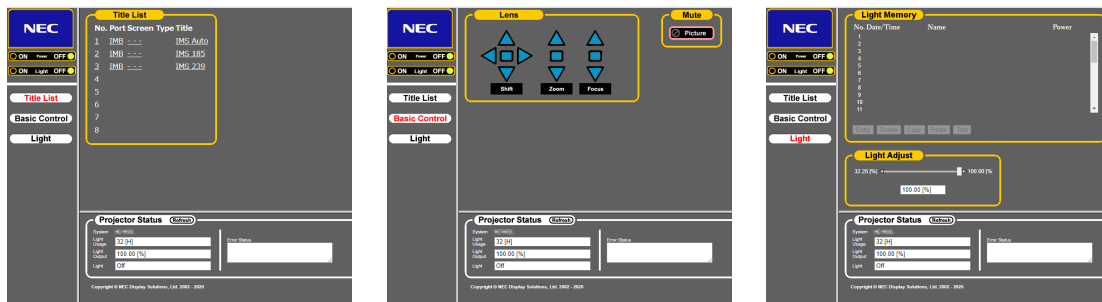
(範例 1) 將放映機的主機名設為「pj.nec.co.jp」時

`http://pj.nec.co.jp/index.html` 被指定作為位址或 URL 輸入列中的位址以使用 HTTP 伺服器功能。

(範例 2) 放映機的 IP 位址設為「192.168.10.10」時

`http://192.168.10.10/index.html` 被指定作為位址或 URL 輸入列中的位址以使用 HTTP 伺服器功能。

6-3-4.HTTP 伺服器的結構



Power	控制放映機的電源。 <ul style="list-style-type: none"> On：開啟電源。 Off：關閉電源。 	
Light	開啟/關閉光源。 <ul style="list-style-type: none"> On：開啟光源。 Off：關閉光源。 	
Title List	顯示放映機中所設置的名稱（如輸入埠、螢幕類型和名稱）。選中即可更改名稱。	
Basic Control	顯示基本控制項。	
Lens	控制鏡頭操作。	
	Shift	<ul style="list-style-type: none"> ▲：向上移動投影螢幕。 ▼：向下移動投影螢幕。 ◀：向左移動投影螢幕。 ▶：向右移動投影螢幕。 ■：停止移動。 也可通過再次單擊相同按鈕來停止移動。
	Zoom	<ul style="list-style-type: none"> ▲：放大鏡頭。 ▼：縮小鏡頭。 ■：停止縮放。 也可通過再次單擊相同按鈕來停止縮放。
	Focus	<ul style="list-style-type: none"> ▲：鏡頭焦點上移。 ▼：鏡頭焦點下移。 ■：停止對焦。 也可通過再次單擊相同按鈕來停止對焦。
Mute	Picture	單擊以將遮光板關閉，同時投射圖片消失。再次單擊即可再次投射圖片。
Projector Status	顯示放映機狀態。 <ul style="list-style-type: none"> Light Usage：顯示光源使用時數。 Light Power：顯示光輸出（%）。 Light Status：顯示光源狀態（On：亮起/Off：熄滅）。 Error Status：顯示放映機中所發生錯誤的狀態。 Refresh：更新顯示以下情況。 	
Light Memory	Entry	將目前光輸出值儲存在記憶體中。
	Delete	將從列表中所選的儲存內容從光記憶中刪除。
	Copy	複製從列表中所選的儲存內容。
	Paste	將所複製的儲存內容儲存至從列表中所選的記憶體中或進行改寫。
	Test	對從列表中所選擇的儲存內容調整值進行測試。

6-4.寫入日誌檔案（儲存資訊）

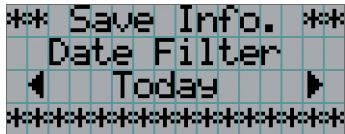
可將主機上儲存的日誌檔案寫入至主機 USB 埠上所連接的 USB 記憶體中。請通過以下步驟寫入日誌檔案。

- 1** 將 USB 記憶體連接至主機的 USB 埠上。

等待 USB 被識別並進入可使用狀態（至少 5 秒）。更多詳情請參閱 USB 記憶體的使用指南。

- 2** 同時按 UP 按鈕和 ENTER 按鈕。

顯示“Save Info.”「儲存資訊」畫面。



提示 在操作期間如果按 EXIT 按鈕，則操作會停止，並返回正常螢幕顯示。

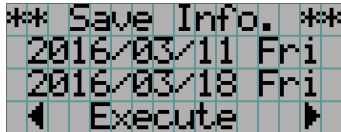
- 3** 按 LEFT/RIGHT 按鈕，並選擇日誌檔案寫入時段。

可選項如下所示。

Today (今天)	寫入今天的日誌檔案。
7days (7 天)	寫入距今 7 天的日誌檔案。
30days (30 天)	寫入距今 30 天的日誌檔案。
2years (2 年)	寫入距今 2 年的日誌檔案。
Manual (手動)	寫入指定時段的日誌檔案。

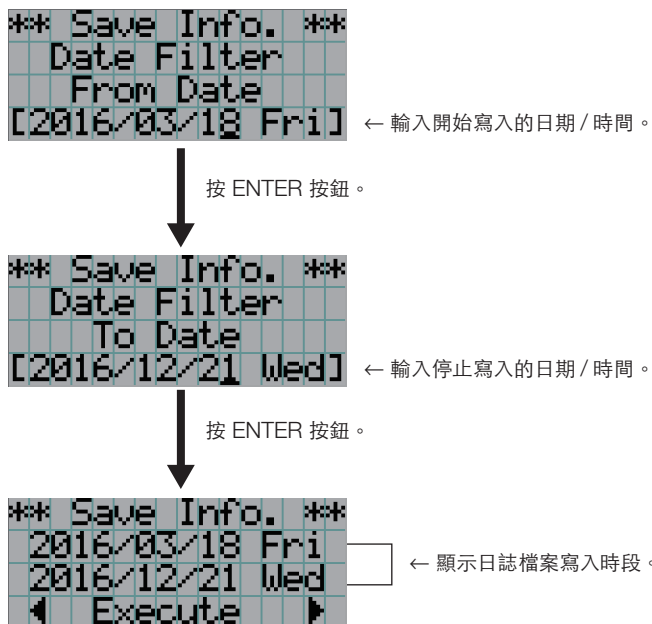
- 4** 按 ENTER 按鈕。

當選擇了Today「今天」、7days「7天」、30days「30天」或2years「2年」時，會顯示日誌檔案寫入時段。



← 顯示日誌檔案寫入時段。

當選擇Manual「手動」時，請指定日誌檔案寫入時段。如需輸入數字，請參閱「4-1-3.如何輸入字母數字字元」（見第42頁）。如果按 ENTER 按鈕，顯示將跳至以下螢幕。



- 5** 確認日誌檔案寫入時段，按 LEFT/RIGHT 按鈕選擇“Execute”「執行」，然後按 ENTER 按鈕。

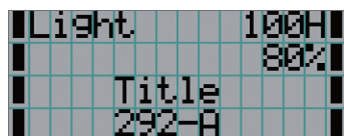
指定時段的日誌檔案寫入至 USB 記憶體中。寫入完成時顯示以下螢幕。



提示 如果選擇“Cancel”「取消」並按 ENTER 按鈕，將停止寫入日誌檔案，同時顯示返回至正常螢幕。

- 6** 按 ENTER 按鈕。

返回正常螢幕顯示。



- 7** 將 USB 從主機 USB 埠移除。

6.附錄

6-4-1.日誌檔案的名稱

所寫入的日誌檔案以下列檔案名稱儲存。

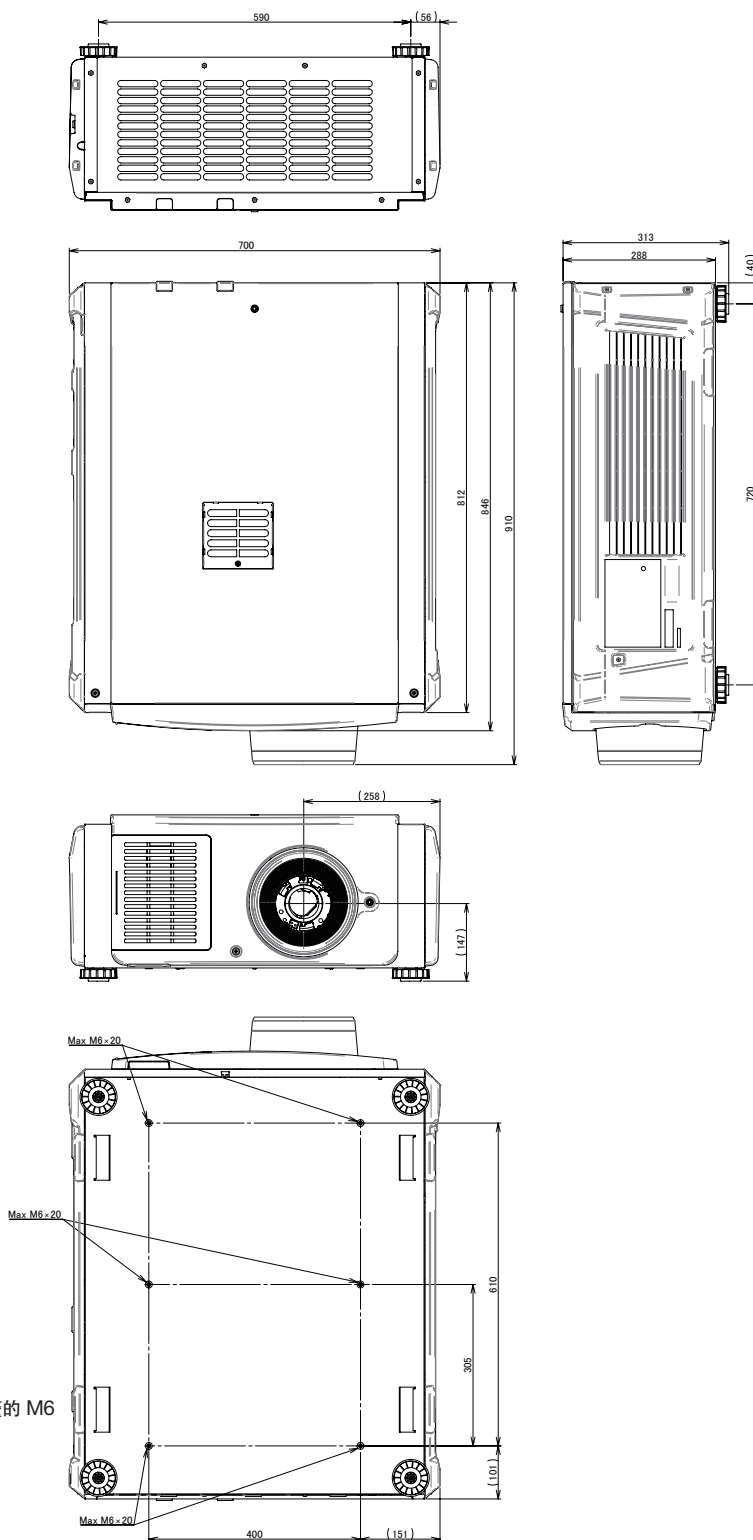
(型號名稱) _ (序列號) _YYMMDDHHmm.txt

(型號名稱)	顯示放映機的型號。
(序列號)	顯示放映機的序列號。
YYMMDDHHmm	顯示寫入的日期/時間。 YY：年 (後2位) MM：月 (2位) DD：日期 (2位) HH：小時 (2位) mm：分 (2位)

例如，如果在 2016 年 11 月 10 日 14:05 寫入 NP-NC1503L 日誌檔案，則其以「NC1503L_abcd1234_1611101405.txt」這一檔案名進行儲存。

6-5.外形圖

6-5-1.放映機



用於天花板安裝的螺絲規格：

螺絲類型：M6

放映機上的螺絲孔尺寸：最大深度為 20 公釐的 M6

單位：公釐

6-6.規格

型號名稱	NP-NC1503L
投影方法	3 芯片 DLP Cinema® 法 0.69- 英寸 DC2K 芯片
面板解析度	2,048 x 1,080
光源類型	鐳射二極體
螢幕尺寸	最大 16.9 m @14ft-L / 螢幕增益 1.8 (取決於組裝情況)
對比率	1600:1, DCI 指定色彩表徵
鏡頭調整功能	電動鏡頭移動 (垂直 / 水平)、電動變焦、電動對焦、遮光板
訊號輸入埠	出廠裝運時：空 (用於安裝選購元件) (註 1)
外部控制	RS-232C (D-sub 9 針) x 1 GPIO 埠 (D-sub 37 針) x 1 檢修端子 (立體聲微型插孔) x 1 3D CTL (D-sub 15 針) x 1 USB (A 型) x 1 聯鎖埠 x 1 以太網埠 (RJ-45 10/100Base-T) x 1
電源電壓	交流電 200 至 240 V, 50/60 Hz 單相
輸入電流	10.5 A (註 3)
能耗	1,837 W (230V) (註 2)
冷卻方式	空氣冷卻系統和液體冷卻系統
噪音級	50 dB (註 2)
安裝	方向：桌面 / 正面、桌面 / 後面、天花板 / 正面、天花板 / 後面
淨重	68 公斤 (鏡頭除外)
外形尺寸	700 mm (寬) x 812 mm (深) x 288 mm (高) (不含突出部分 和支腳。)
環境	操作溫度：10 至 35° C 操作濕度：10 至 85% (無冷凝) 儲存溫度：-10 至 50° C 儲存濕度：10 至 85% (無冷凝) 操作海拔：0 至 3,000 公尺 / 9,800 英尺

(註 1) 裝置在裝運出廠時視訊輸入插槽為空。可通過安裝另售的選件板來增加輸出埠。

(註 2) 該值為典型值。

(註 3) 本產品符合諧波電流標準「EN 61000-3-2」。

* 注意：此類規格和設計如有規格，恕不另行通知。

6-7.電源線

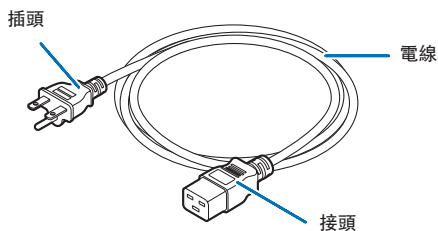
註 在選購電源線時請諮詢經銷商。

電源線電氣規格

放映機配有IEC 60320 C20接頭，可用於連接交流電源線。請確保用於連接放映機內連接頭與交流電源的交流電源線的電流容量如下所示。

電源電壓	放映機輸入電流	電源線電流容量
交流電 200-240V	10.5 A	250 V 16 A 或更高

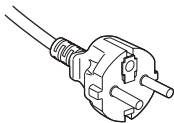

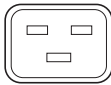
電源線類型



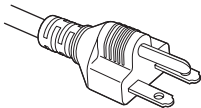

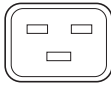
使用的插頭、電線和接頭要符合安裝所在國家的相關條例，具體如下表所示。

註 對於北美地區的使用者
按照國家電氣法規，使用的電源線不得超過 4.5 公尺/14.76 英尺。

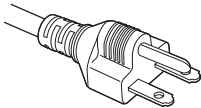

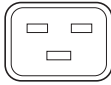
德國

插頭	電線	接頭
CEE 7	H05VV-F 3G1.5	IEC 60320 C19
		

美國

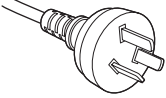

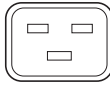
插頭	電線	接頭
NEMA 6-15P	SJT 3 x AWG 14	IEC 60320 C19
		

日本

插頭	電線	接頭
JIS C 8303	VCTF 3 x 2.0mm	IEC 60320 C19
		

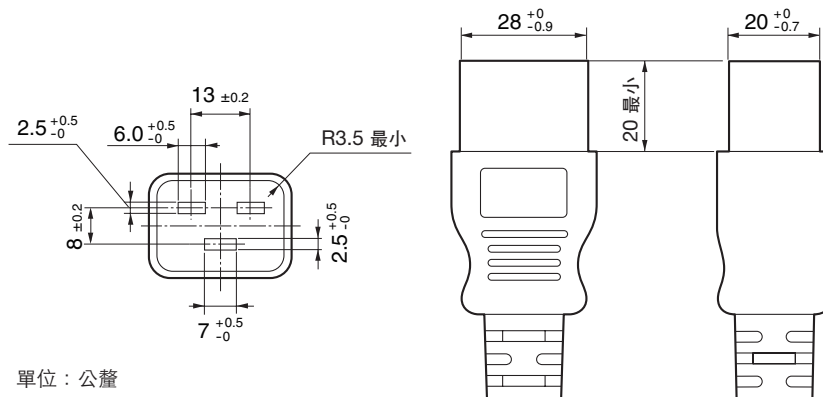
6.附錄

中國

插頭	電線	接頭
GB2099	RVV 300/500	GB17465.1
		

接頭

電源線接頭的尺寸如下所示。



單位：公釐

6-8.端子的引腳分配與功能

6-8-1.PC CONTROL 接頭 (RS-232) (D-sub 9 針)

這是一種用於從電腦控制放映機的 RS-232C 介面。放映機作為 DCE (資料通信裝置) 操作，因此在連接至電腦時請使用直連電線。



引腳號	RS-232C 訊號名稱	作為 RS-232C 操作	放映機接頭操作
1	CD	載波檢測	未使用 (N.C.)
2	RXD	接收資料	資料傳輸至外部裝置
3	TXD	傳輸資料	從外部裝置接收資料
4	DTR	資料端子就緒 (註)	連接至 6 個引腳
5	GND	訊號 GND	訊號 GND
6	DSR	資料設定就緒 (註)	連接至 4 個引腳
7	RTS	傳輸請求	SYSTEM : Hi-Z (未使用) CINEMA : Hi-Z (已使用)
8	CTS	傳輸可用	SYSTEM : 固定為 -6.5 V (未使用) CINEMA : ±10.5 V (已用 : 取決於通信狀態)
9	RI	振鈴指示	未使用 (N.C.)

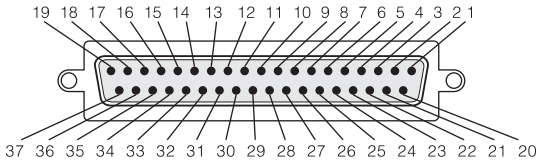
(註) 通信時勿使用 DTR 和 DSR 訊號。

6.附錄

6-8-2.外部控制接頭 (GP I/O) (D-sub 37 針)

可通過外部裝置來控制放映機，也可使用外部控制接頭 (GPIO：通用 I/O 埠) 從放映機來控制外部裝置。各引腳與放映機內部電路通過光電耦合器保持電氣分離。8 埠輸入和 8 埠輸出可用。

有關其使用和操作詳情，請聯繫經銷商/分銷商。



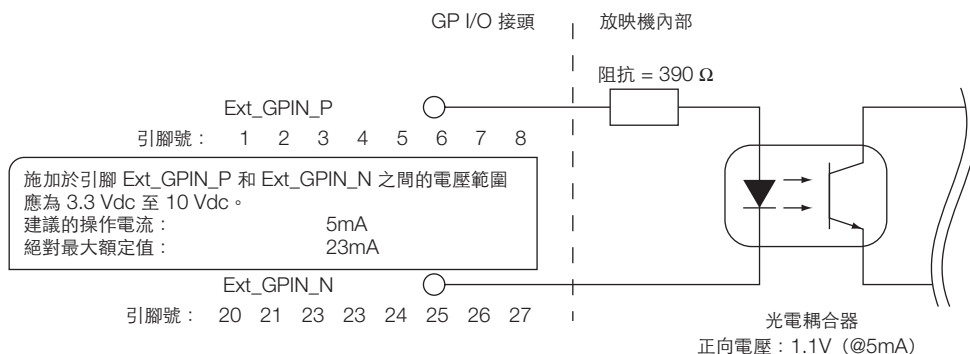
母接頭引腳圖

引腳號	訊號名稱	I/O	引腳號	訊號名稱	I/O
1	GPIN1+ (3D L/R 輸入參考值 +)	IN	20	GPIN1- (3D L/R 輸入參考值 -)	IN
2	GPIN2+ (3D L/R 顯示參考值 +)	IN	21	GPIN2- (3D L/R 顯示參考值 -)	IN
3	GPIN3+ (系統保留)	IN	22	GPIN3- (系統保留)	IN
4	GPIN4+ (系統保留)	IN	23	GPIN4- (系統保留)	IN
5	EXT_GPIN1+ (控制和名稱選擇 +)	IN	24	EXT_GPIN1- (控制和名稱選擇 -)	IN
6	EXT_GPIN2+ (控制和名稱選擇 +)	IN	25	EXT_GPIN2- (控制和名稱選擇 -)	IN
7	EXT_GPIN3+ (控制和名稱選擇 +)	IN	26	EXT_GPIN3- (控制和名稱選擇 -)	IN
8	EXT_GPIN4+ (控制和名稱選擇 +)	IN	27	EXT_GPIN4- (控制和名稱選擇 -)	IN
9	GPOUT1+ (外部 3D L/R 輸出參考 +)	OUT	28	GPOUT1- (外部 3D L/R 輸出參考 -)	OUT
10	GPOUT2+ (系統保留)	OUT	29	GPOUT2- (系統保留)	OUT
11	GPOUT3+ (系統保留)	OUT	30	GPOUT3- (系統保留)	OUT
12	GPOUT4+ (內部 3D L/R 輸出參考 +)	OUT	31	GPOUT4- (內部 3D L/R 輸出參考 -)	OUT
13	EXT_GPOUT1+ (放映機就緒/忙碌 +)	OUT	32	EXT_GPOUT1- (放映機就緒/忙碌 -)	OUT
14	EXT_GPOUT2+ (放映機錯誤狀態 +)	OUT	33	EXT_GPOUT2- (放映機錯誤狀態 -)	OUT
15	EXT_GPOUT3+ (IMB 播放/結束狀態 +)	OUT	34	EXT_GPOUT3- (IMB 播放/結束狀態 -)	OUT
16	EXT_GPOUT4+ (放映機心跳 +)	OUT	35	EXT_GPOUT4- (放映機心跳 -)	OUT
17	NC (未連接)	-	36	NC (未連接)	-
18	GND	PWR	37	GND	PWR
19	GND	PWR	-	-	-

EXT_GPIN1 - EXT_GPIN4：可通過組合輸入訊號 (高/低) 對放映機進行外部控制。(放映機電源/光源開啟或關閉/影像靜音/名稱選擇)

EXT_GPOUT1 - EXT_GPOUT4：上表中的功能為預設設置。您可更改分配的功能。

輸入接頭



● 使用 GPIO 控制

瞬時「ON」脈衝可用於控制放映機。要啟用「ON」脈衝，請將其按住至少 500 毫秒。按住「OFF」至少 500 毫秒後再按「ON」。(見第 74 頁)

以下是使用 GPIO 埠來控制放映機的功能列表。

引腳號	光電耦合器 ON/OFF				功能
1-20	ON/OFF				3D L/R 定時訊號輸入 ON/OFF
2-21	ON/OFF				3D L/R 顯示定時訊號輸入 ON/OFF
3-22	-				系統保留 (內部使用)
4-23	-				系統保留 (內部使用)
5-24	8-27	7-26	6-25	5-24	以下功能是否適用取決於輸入端子組合。
6-25	關	關	關	開	電源 ON
7-26	關	關	開	關	電源 OFF
8-27	關	關	開	開	光源開啟
	關	開	關	關	光源關閉
	關	開	關	開	影像遮光板 ON
	關	開	開	關	影像遮光板 OFF
	關	開	開	開	系統保留 (內部使用)
	開	關	關	關	選擇註冊至預設按鈕 1 的名稱
	開	關	關	開	選擇註冊至預設按鈕 2 的名稱
	開	關	開	關	選擇註冊至預設按鈕 3 的名稱
	開	關	開	開	選擇註冊至預設按鈕 4 的名稱
	開	開	關	關	選擇註冊至預設按鈕 5 的名稱
	開	開	關	開	選擇註冊至預設按鈕 6 的名稱
	開	開	開	關	選擇註冊至預設按鈕 7 的名稱
	開	開	開	開	選擇註冊至預設按鈕 8 的名稱

影像遮蔽範例：在 6-25 和 8-27 為 OFF 時輸入 ON 至 5-24 和 7-26。

選擇 預設按鈕 2 範例：在 6-25 和 7-26 為 OFF 時輸入 ON 至 5-24 和 8-27。

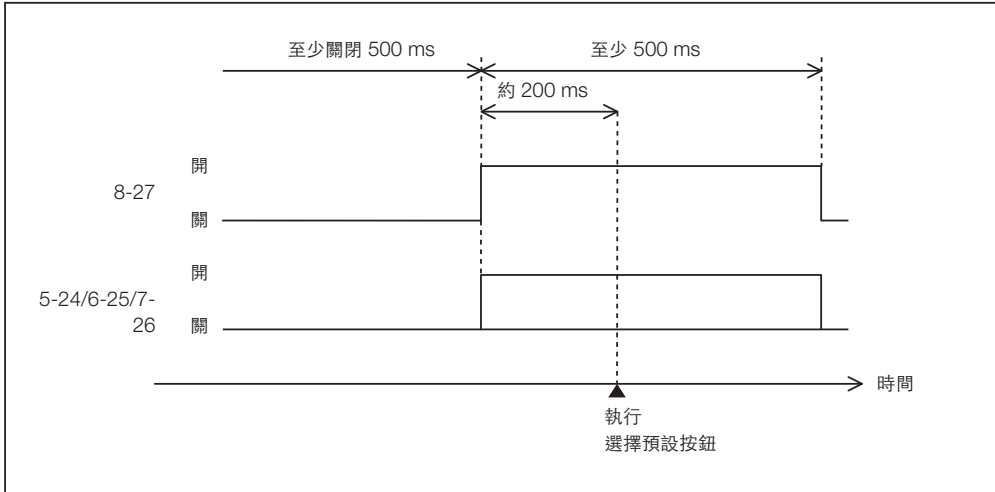
註

- 當放映機在處理如光源冷卻和切換名稱等其他任務時，來自 GPI/O 埠的操作指令將被取消。
- 將除使用中引腳以下的其他引腳均設為「OFF」。
- 在持續輸入「ON」脈衝約 200 毫秒時，操作指令得以執行。

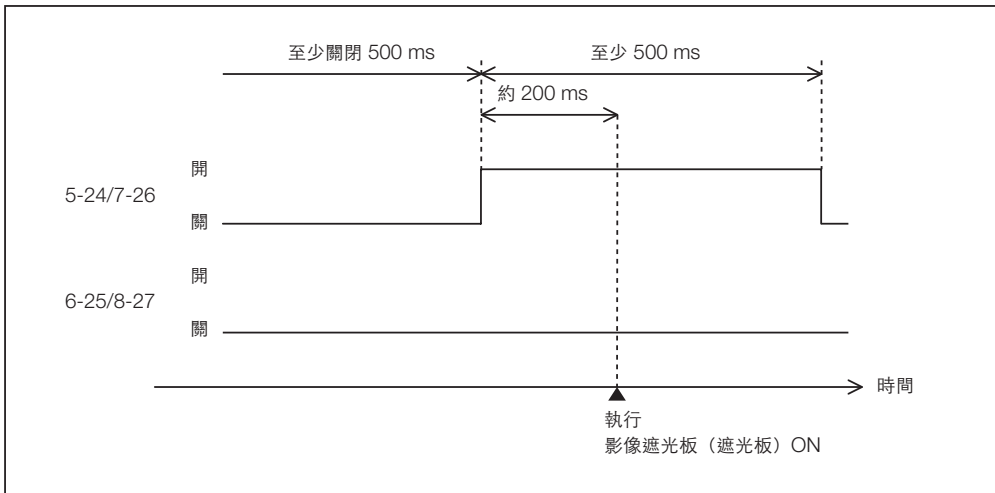
6.附錄

• GPIO 控制時間圖

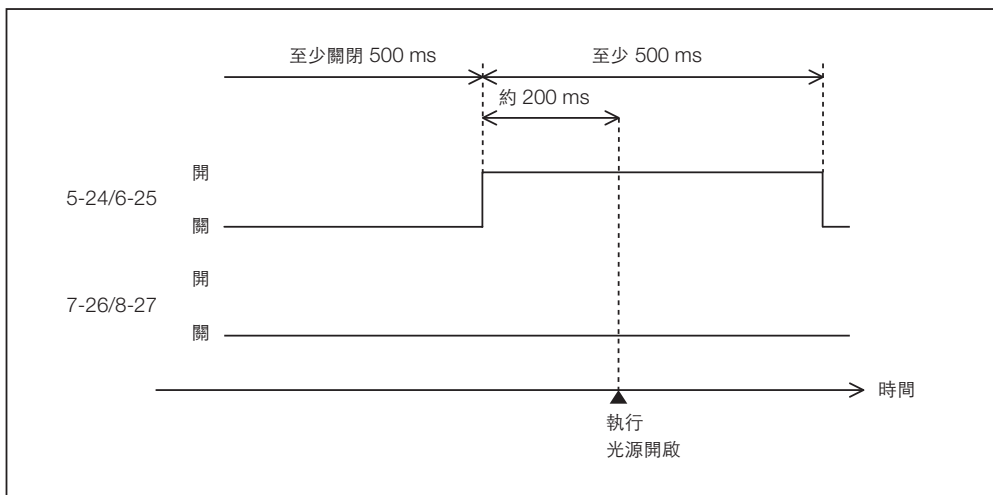
選擇預設按鈕範例



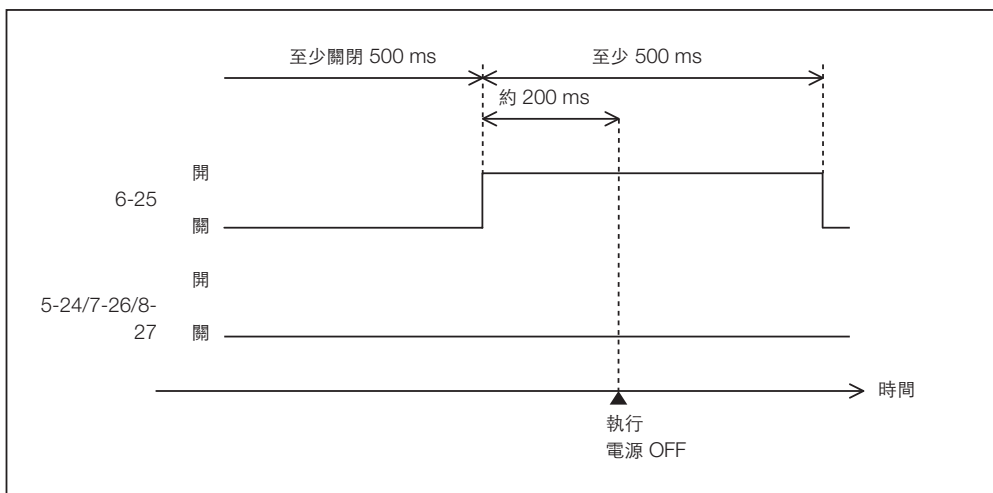
開啟影像遮光板 (遮光板) 範例



光源開啟範例

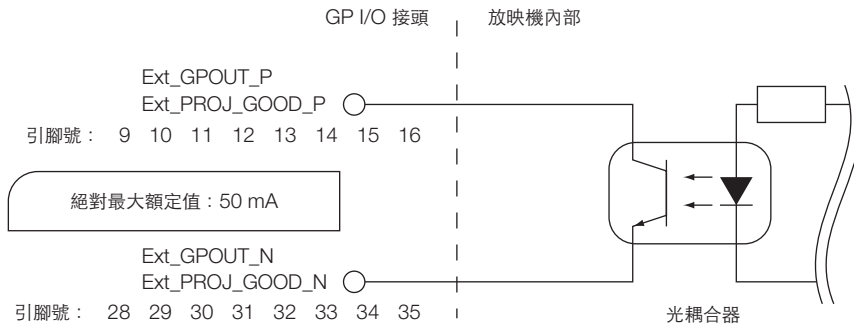


關閉電源範例



6.附錄

輸出接頭



• 使用 GPIO 控制

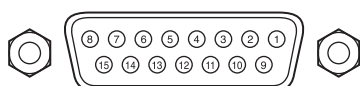
可使用 GPIO 控制對放映機進行健康檢查和錯誤檢查。同時可使用輸出來觸發對外部裝置的控制。

以下功能預設分配至引腳號 13-32、14-33、15-34 和 16-35 (EXT_GPOUT1 - EXT_GPOUT4)。您可更改分配的功能。

引腳號	光耦合器 ON/OFF	功能
9-28	ON/OFF	外部 3D L/R 定時訊號輸出 ON/OFF
10-29	-	系統保留 (內部使用)
11-30	-	系統保留 (內部使用)
12-31	ON/OFF	內部 3D L/R 定時訊號輸出 ON/OFF
13-32	ON/OFF	GPIO 控制狀態檢查 ON：GPIO 控制 (輸入) 不可用。 OFF：GPIO 控制 (輸入) 可用。
14-33	ON/OFF	錯誤檢查 ON：錯誤 OFF：無錯誤
15-34	ON/OFF	IMB 狀態檢查 ON：內容正在播放。 OFF：內容已停止 / 暫停。
16-35	ON/OFF	健康檢查 (心跳) 操作正常時交替輸出 ON 和 OFF。

6-8-3.3D 接頭 (D-sub 15 針)

用於將 3D 影像系統連接至放映機。



母接頭引腳圖

引腳號	訊號名稱	I/O	功能
1	+12V	PWR	為 3D 影像系統供電 (+12V)
2	GNDC	GND	接地
3	GNDC	GND	接地
4	RS232_RX	IN	從 3D 影像系統進行資料傳輸 (1,200 波特, 8 位, 無校驗)
5	RS232_TX	OUT	向 3D 影像系統傳輸資料 (1,200 波特, 8 位, 無校驗)
6	CONN_3D_MODE+	OUT	3D 模式狀態 (+) (連接至放映機內光電耦合器的輸出晶體管的集電極)
7	CONN_SYNC+	OUT	3D L/R 切換定時訊號 (+) (連接至放映機內光電耦合器的輸出晶體管的集電極)
8	3D_INPUT_REFERENCE+	IN	3D L/R 定時訊號 (+) (連接至放映機內光電耦合器的輸入二極體的陽極)
9	+12V	PWR	為 3D 影像系統供電 (+12V)
10	3D_INPUT_REFERENCE -	IN	3D L/R 定時訊號 (-) (連接至放映機內光電耦合器的輸入二極體的陰極)
11	3D_DISPLAY_REFERENCE+	IN	3D L/R 顯示定時訊號 (+) (連接至放映機內光電耦合器的輸入二極體的陽極)
12	3D_DISPLAY_REFERENCE -	IN	3D L/R 顯示定時訊號 (-) (連接至放映機內光電耦合器的輸入二極體的陰極)
13	CONN_3D_MODE -	OUT	3D 模式狀態 (-) (連接至放映機內光電耦合器的輸出晶體管的發射器)
14	CONN_SYNC -	OUT	3D L/R 切換定時訊號 (-) (連接至放映機內光電耦合器的輸出晶體管的發射器)
15	N/C	-	未使用

6-9.相關產品列表

產品名稱	鏡頭記憶支援	型號名稱	
鏡頭	變焦鏡頭 1.2 至 1.72	○	NP-9LS12ZM1
	變焦鏡頭 1.33 至 2.1	○	NP-9LS13ZM1
	變焦鏡頭 1.62 至 2.7	○	NP-9LS16ZM1
	變焦鏡頭 2.09 至 3.9	○	NP-9LS20ZM1
	變焦鏡頭 0.84 至 1.26	○	NP-9LS08ZM1

限用物質含有情況標示聲明書

設備名稱：放映機/DLP CINEMA PROJECTOR Equipment name			型號（型式）：NP-NC1503L Type designation (Type)			
單元 Unit	限用物質及其化學符號 Restricted substances and its chemical symbols					
	鉛 Lead (Pb)	汞 Mercury (Hg)	鎘 Cadmium (Cd)	六價鉻 Hexavalent chromium (Cr ⁺⁶)	多溴聯苯 Polybro- minated biphenyls (PBB)	多溴二苯醚 Polybro- minated diphenyl ethers (PBDE)
光機引擎	○	○	○	○	○	○
光源模組	○	○	○	○	○	○
外殼	○	○	○	○	○	○
金屬合金結構件	—	○	○	○	○	○
風扇	—	○	○	○	○	○
電路板	—	○	○	○	○	○
線材	○	○	○	○	○	○
電源線	—	○	○	○	○	○
備考1. “○” 係指該項限用物質之百分比含量未超出百分比含量基準值。 Note1: “○” indicates that the percentage content of the restricted substance does not exceed the percentage of reference value of presence.						
備考2. “—” 係指該項限用物質為排除項目。 Note2: The “—” indicates that the restricted substance corresponds to the exemption.						

警告

本產品的電子板上含水銀電池，水銀電池未正確更換時會有爆炸的危險(例如使用錯誤的新電池，或是電池裝置錯誤)，更換電池時，請按製造商的指示說明來更換或是尋求專業人員的協助。用過的電池請按照您當地的法令來處理。