

NEC

사용자 매뉴얼

DLP Cinema® 프로젝터

NP-NC603L

Sharp NEC Display Solutions, Ltd.

모델 번호
NP-NC603L

중요 정보

주의사항: NP-NC603L를 사용하기 전에 이 매뉴얼을 주의 깊게 읽고 나중에 볼 수 있게 가까운 곳에 두십시오. 이 매뉴얼에서는 NP-NC603L을 “프로젝터”라고 부르며, IMB(통합 미디어 서버)를 “미디어 블록” 또는 “IMB”라고 부릅니다.

- DLP(Digital Light Processing), DLP Cinema 및 DLP Cinema 로고는 Texas Instruments의 상표입니다.
- Microsoft 및 Windows는 미국 및/또는 기타 국가에서 Microsoft Corporation의 등록 상표 또는 상표입니다.
- Oracle 및 Java는 Oracle 및/또는 그 계열사의 등록 상표입니다.
- Linux는 미국 및/또는 기타 국가에서 Linus Torvalds의 등록 상표입니다.
- 사용자 매뉴얼에 언급된 기타 제품 이름 및 로고는 해당 소유자의 상표 또는 등록 상표일 수 있습니다.
- 본 매뉴얼의 표시 화면 및 그림은 실제와 조금 다를 수 있습니다.
- GPL/LGPL 소프트웨어 라이선스
- 이 제품에는 GNU
- GPL(General Public License), GNU LGPL(Lesser General Public License) 등에 의해 라이선스를 받은 소프트웨어가 들어 있습니다.
- 각 소프트웨어에 대한 자세한 정보는 당사 웹사이트의 “about GPL&LGPL(GPL&LGPL 정보)” 폴더에 있는 “readme.pdf”를 참조하십시오.

경고

화재 또는 감전의 위험을 줄이려면 본 기기를 비 또는 습기에 노출시키지 마십시오.

주의

감전을 방지하려면 상단 커버를 열지 마십시오. 내부에는 사용자가 보수할 수 있는 부품이 없습니다.



이 기호는 기기 내부의 절연되지 않은 전압이 감전을 초래할 정도의 충분한 세기를 가질 수 있다는 것을 사용자에게 경고합니다. 그러므로, 본 기기 내부의 부품을 만지는 것은 위험합니다.



이 기호는 본 기기의 조작 및 유지 보수에 관련된 중요 문구가 포함되어 있다는 것을 사용자에게 경고합니다. 그러므로, 문제를 피하기 위해서 주의 깊게 잘 읽어 주십시오.

레이저 안전 주의

본 제품은 IEC 60825-1 Third edition 2014의 Class 1로 분류됩니다. 본 제품은 IEC/EN 62471-5 First edition 2015의 RG3으로 분류됩니다.

- 본 제품은 2016년 4월 7일부터 Variance Number 2015-V-3435에서 승인한 특성을 제외하고 21 CFR Part 1040에 따른 레이저 제품의 성능 표준을 준수합니다.

장치의 설치 및 관리와 관련하여 해당 국가의 법률 및 규정을 준수하십시오.

- 내장 조명 모듈에서 방출되는 레이저 개요
- 파장: 파란색 449~471nm
- 최대 전력: 파란색 385W



주의

1등급 레이저 제품

여기에 명시되어 있지 않은 방법으로 절차를 제어 또는 조절할 경우, 유해한 레이저 방사에 노출될 수 있습니다.

- 광선에 직접 노출되지 않아야 합니다(RG3 IEC/EN 62471-5:2015).
- 작업자는 위험 거리 내에서 빔에 대한 접근을 제어하고 주변 사람의 눈이 위험 거리에 있지 않는 높이에 제품을 설치해야 합니다.
- 프로젝터의 전원이 켜진 때에는 렌즈를 들여다보지 마십시오. 눈에 심각한 손상을 줄 수 있습니다.
- 작동 광원을 보지 마십시오. 눈에 부상을 입을 수 있습니다.
- 가정용이 아닙니다.
- 사람의 눈을 광선에 직접 노출시키는 것은 금지되어 있습니다.
- 프로젝터를 들여다 볼 수 없음을 나타내는 다음 그래픽 기호가 프로젝터 캐비닛에 표시됩니다.



- 어떤 거리에서든 프로젝터에서 프로젝터 빔을 들여다 보는 것을 허용하지 마십시오. 어른은 어린이가 위험에 노출되지 않도록 감독해야 합니다.
- 프로젝터를 시작하기 위해 리모컨을 사용할 경우 아무도 렌즈를 들여다보지 않는지 확인하십시오.
- 광학 장치(쌍안경, 반사 장치 등)를 사용하여 투사된 빛을 보지 마십시오. 시력이 손상될 수 있습니다.
- 렌즈 이동 조정을 수행할 때는 프로젝터 뒤에 있거나 옆에 있는지 확인하십시오. 프로젝터 전면에서 작업하면 강한 빛 때문에 눈이 손상될 수 있습니다.
- [경고: 어린이 머리 위에 장착] 천장 마운트 사용 시 이 제품을 어린이 눈 위에 돌 것이 권장됩니다.
- RG3 제품인 이 프로젝터는 업무용이며 안전이 보장되는 위치에 설치해야 합니다. 따라서 전문 서비스 직원이 프로젝터를 설치하고 렌즈를 장착 및 제거해야 합니다. 작동하려면 대리점에 문의하십시오. 최종 사용자가 프로젝터를 설치하지 마십시오. 이 경우 시각 장애 및 기타 부상을 입을 수 있습니다.
- 프로젝터의 빛이 통과하는 경로에 돌보기와 같은 것을 두지 마십시오. 렌즈로부터 투영되는 빛은 강도가 강하기 때문에 렌즈로부터 나오는 빛의 방향을 바꿀 수 있는 이물질이 있으면 화재나 눈의 손상 등과 같은 예상치 못한 결과를 초래할 수 있습니다.
- 프로젝터를 켤 때는 레이저에서 빛이 방출되는 경로에서 렌즈를 마주 보지 마십시오.
- 본 제품은 지정된 사람만이 극장에서 조작할 수 있습니다. 고객이 직접 제품을 조작해서는 안 됩니다.

기기 노이즈 정보 규제 - 3. GPSGV,

최고 음압 레벨은 EN ISO 7779에 따라 70dB(A) 미만입니다.

경고

이 기기는 업무용 환경에서 사용할 목적으로 적합성평가를 받은 기기로서 가정용 환경에서 사용하는 경우 전파간섭의 우려가 있습니다.

FCC 정보(미국만 해당)

경고

- 미연방 통신 위원회(Federal Communications Commission)에 따라 본 매뉴얼에서 Sharp NEC Display Solutions of America, Inc.에 의해 지정된 장치를 제외하고 장치를 수정하거나 변경할 수 없습니다. 이 정부 규정을 준수하지 않으면 이 장비를 작동할 수 있는 권리가 무효화될 수 있습니다.
- 이 장치는 테스트를 거쳐 FCC 규정 15조에 따른 A등급 디지털 장치 제한 사항을 준수하는 것으로 확인되었습니다. 이러한 제한 사항은 상용 환경에서 사용 시 유해한 간섭으로부터 적절한 보호가 이루어지도록 하기 위해 규정된 내용입니다. 이 장치는 무선 주파수 에너지를 생성하고 사용하며, 방사할 수도 있습니다. 따라서 설치 매뉴얼의 지침대로 설치하여 사용하지 않을 경우 무선 통신에 유해한 간섭이 발생할 수 있습니다. 가정 환경에서 이 장치를 가동하면 유해한 간섭이 발생할 수 있습니다. 그러면 사용자는 자신이 비용을 부담하여 간섭을 없애는 조치를 취해야 합니다.

공급업체의 적합성 선언

이 장치는 FCC 규칙의 Part 15를 준수합니다. 작동에는 다음 두 가지 조건이 적용됩니다.

(1) 이 장치는 유해한 간섭을 일으키지 않으며 (2) 이 장치는 원하지 않는 작동을 유발할 수 있는 간섭을 포함하여 수신된 모든 간섭을 수용해야 합니다.

FC

책임 있는 당사자(미국): Sharp NEC Display Solutions of America, Inc.
 주소: 3250 Lacey Rd, Ste 500 Downers Grove, IL 60515
 전화 번호: 630-467-3000
 제품 유형: 프로젝터
 장비 분류: A등급 주변기기
 모델 번호: NP-NC603L

경고

최종 사용자는 제품 커버를 열거나 보수할 수 없습니다. 사용자가 보수할 수 있는 부품이 없습니다. 제품의 유지 보수 및 서비스는 Sharp NEC Display Solutions 공인 기술자만 수행할 수 있습니다.

중요 안전조치


이들 안전 지시는 프로젝터를 오래 사용하고 화재 및 감전을 방지하기 위한 것입니다. 주의 깊게 읽고 모든 경고에는 주의를 기울여 주십시오.

설치

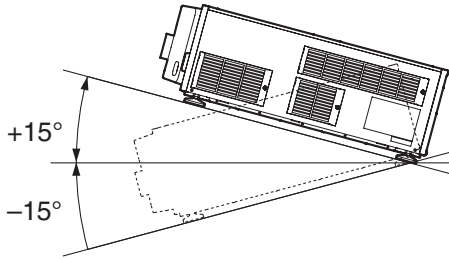
1. 프로젝션 빔을 다른 사람이나 반사되는 물체에 향하지 않게 하십시오.
2. 프로젝터의 운반 및 설치에 관한 정보는 대리점에 문의하십시오. 프로젝터를 스스로 운반 및 설치하려 하지 마십시오. 정상적인 작동 및 프로젝터의 손상을 방지하기 위해 숙련된 전문가가 설치해야 합니다.
3. 프로젝터는 먼지와 습기가 없는 건조한 곳의 편평한 곳에 설치하십시오. 프로젝터의 전면을 상하로 기울어지게 설치하면 광원 수명을 줄일 수 있습니다. 프로젝터의 광원이 켜졌을 때에는 옆으로 세우지 마십시오. 이 경우 프로젝터에 손상을 줄 수 있습니다.
4. 프로젝터는 직사광선, 열기구 근처 또는 뜨거운 열을 방출하는 기기 근처에 설치하지 마십시오.
5. 직사광선, 연기 또는 증기가 노출되면 내부 부품을 손상시킬 수 있습니다.
6. 프로젝터는 주의해서 다루십시오. 프로젝터를 떨어뜨리거나 충격을 주면 내부 부품을 손상시킬 수 있습니다.
7. 프로젝터를 옮기기 전에 프로젝터에서 렌즈를 분리하십시오.
8. 프로젝터를 운반하려면 최소 네 명이 필요합니다.
9. 렌즈 부분을 손으로 잡지 마십시오. 프로젝터가 구르거나 떨어져 사람이 다칠 수 있습니다.
10. 프로젝터 위에 무거운 물체를 두지 마십시오.
11. 프로젝터를 옮기기 전에 프로젝터를 끄고 전원 케이블을 분리하십시오.
12. 고도 약 5,500피트/1,600미터 이상인 위치에서 프로젝터를 사용할 경우 냉각팬 설정을 구성해야 합니다. 사전에 대리점에 문의하십시오.
13. 렌즈를 제거하거나 설치할 때 프로젝터의 전원을 끄십시오. 그렇게 하지 않을 경우 시력 상실을 일으킬 수 있습니다.
14. 렌즈를 장착하거나 교체하려면 대리점에 문의하십시오. 프로젝터를 다음과 같은 환경에 설치 및 보관하지 마십시오.
 - 그렇지 않으면 프로젝터가 오작동을 일으킬 수 있습니다.
 - 강력한 자기장이 있는 곳
 - 부식성 기체가 있는 환경
 - 실외
15. 프로젝터를 천장에 설치하고자 할 경우:
 - 직접 천장에 설치하지 않도록 합니다.
 - 정상적인 작동 및 프로젝터의 손상을 방지하기 위해 숙련된 전문가가 설치해야 합니다.
 - 천장은 프로젝터를 지탱할 수 있을 정도로 견고해야 하며 설치 시 해당 건물의 규정에도 합당해야 합니다.
 - 자세한 정보는 판매점에 문의하십시오.
16. 프로젝터를 옮기는 경우:
 - 프로젝터의 전원을 끄고 전원 플러그를 콘센트에서 빼십시오.
 - 프로젝터에 장치를 연결하는 커넥터 케이블을 빼내십시오.

경고

- 프로젝터의 전원이 켜진 때에는 부속된 렌즈 캡 또는 동등한 물체로 렌즈를 덮지 마십시오. 이 경우 캡이 변형되거나 녹아서 출력되는 빛으로부터 방사되는 열로 손에 화상을 입을 수 있습니다.
- 열에 쉽게 영향을 받는 물체를 프로젝터 렌즈 앞에 두지 마십시오. 그럴 경우 렌즈에서 방출되는 빛의 열기에 의해 물체가 녹을 수 있습니다. 다음 그래픽 기호가 프로젝터 캐비닛에 표시됩니다.



프로젝터를 앞으로 15° 이상 또는 뒤로 15° 이상 기울이지 마십시오. 프로젝터를 이 범위 이상으로 기울이거나 왼쪽 또는 오른쪽으로 기울이면 프로젝터가 손상될 수 있습니다.



바닥이나 데스크탑에 설치할 경우:



전원 공급장치

- 프로젝터는 아래에 설명하는 전원 공급장치 전압으로 작동하도록 설계되었습니다.
 - 프로젝터 AC200~240V 단상 50/60Hz
 프로젝터를 사용하기 전에 전원 공급장치가 이 요구사항과 맞는지 확인하십시오.
- 전원 케이블은 프로젝터에 포함되어 있지 않습니다. 선택할 전원 케이블을 대리점에 문의하고 구매하십시오. 프로젝터를 사용할 국가의 표준 및 공급 전압에 맞는 전원 케이블을 사용하십시오. 전원 케이블 연결에 대한 자세한 내용은 "2-2. 전원 케이블 연결" (22페이지)을 참조하십시오.
- 전원 케이블은 주의해서 다루십시오. 손상되거나 닳은 케이블은 감전 또는 화재를 유발할 수 있습니다.
 - 전원 케이블을 심하게 구부리거나 당기지 마십시오.
 - 전원 케이블은 프로젝터 아래나 무거운 물체 아래에 놓지 마십시오.
 - 양탄자와 같은 부드러운 물체로 전원 케이블을 덮지 마십시오.
 - 전원 케이블을 가열하지 마십시오.
 - 설치된 전원 케이블의 배열을 변경하지 마십시오.
- 오랜 시간 동안 프로젝터를 사용하지 않을 경우 프로젝터의 전원을 끄고 전원 플러그를 콘센트에서 빼십시오.

- 비트 노이즈는 이미지를 이동하는 때 모양으로 종종 볼 수 있는 영상 에러입니다. 이런 경우에는 서로 거리를 두어서 비트 노이즈가 발생하지 않도록 하십시오. 전원 케이블 및 신호 케이블을 서로 가까운 곳에 두면 비트 노이즈를 유발할 수 있습니다.
- 천동이 칠 때에는 프로젝터를 만지지 마십시오. 이 경우 감전 또는 화재를 유발할 수 있습니다.
- 천장에 설치하는 경우, 손이 닿을 수 있는 곳에 차단기를 설치하십시오.

화재 및 감전 주의사항

- 충분히 환기가 되도록 하고 환기구는 막지 않아서 잠재적인 위험이 있는 오존 농도가 높아지거나 프로젝터 내부 온도가 상승하지 않도록 하십시오. 프로젝터와 벽 사이에 최소12인치(30cm)의 공간을 두십시오. 특히 후면 공기 배출구 앞에는 20인치(50cm) 이상의 공간을 두어야 합니다.
- 용지 클립 또는 종이조각 등의 이물질이 프로젝터에 들어가지 않도록 하십시오. 프로젝터에 떨어진 물체를 꺼내려고 하지 마십시오. 철사나 나사 드라이버와 같은 금속 물체를 프로젝터 내부에 넣지 마십시오. 프로젝터 내부에 무엇이 들어가면 프로젝터의 전원을 끄고 프로젝터 전원 플러그를 콘센트에서 빼십시오. 자격을 가진 서비스 직원이 제거하도록 지시하십시오.
- 다음과 같은 경우에는 프로젝터의 전원을 끄고, 전원 케이블을 분리한 후, 숙련된 판매점 기사가 물체를 제거하도록 합니다.
 - 전원 케이블 또는 플러그가 손상 또는 닳은 경우.
 - 프로젝터 내부에 액체가 스며든 경우 또는 비나 물에 노출된 경우.
 - 사용자 매뉴얼에 설명된 대로 따라 했는데도 프로젝터가 정상적으로 동작하지 않는 경우.
 - 프로젝터를 떨어뜨렸거나 본체가 손상된 경우.
 - 프로젝터가 성능에 현저한 차이를 보여, 수리가 요망되는 경우.
- 프로젝터의 빛이 통과하는 경로에 돌보기와 같은 것을 두지 마십시오. 렌즈로부터 투영되는 빛은 강도가 강하기 때문에 렌즈로부터 나오는 빛의 방향을 바꿀 수 있는 이물질이 있으면 화재나 눈의 손상 등과 같은 예상치 못한 결과를 초래할 수 있습니다.
- 프로젝터 캐비닛을 제거 또는 열거나 프로젝터를 개조하지 마십시오. 그렇지 않으면 화재, 감전 또는 레이저 광선의 누출로 인해 시각 장애가 발생하거나 화상을 입을 수 있습니다.
- LAN 케이블을 사용하는 경우: 안전을 위해서 과도한 전압을 사용하는 병렬장치 배선용 커넥터에 연결하지 마십시오.
- 통상의 프로젝터 작동 중에는 뜨거운 것으로 프로젝터의 환기구를 만지려고 하지 마십시오.

청소

1. 본체를 청소하거나 광원을 교체하기 전에 프로젝터의 전원을 끄고, 전원 케이블을 분리하십시오.
2. 청소 시 프로젝터의 전원을 끄고 전원 플러그를 콘센트에서 빼십시오.
3. 캐비닛은 천을 사용하여 주기적으로 청소해 주십시오. 심하게 오염된 경우에는 순한 세제를 사용하십시오. 강한 세제 또는 알코올 또는 시너와 같은 용제는 절대로 사용하지 마십시오.
4. 렌즈 청소에는 블로어 또는 렌즈 페이퍼를 사용하고, 렌즈에 흠집이 생기거나 손상되지 않도록 주의하십시오.
5. 젖은 손으로 프로젝터 또는 전원 케이블을 만지지 마십시오. 이 경우 감전 또는 화재를 유발할 수 있습니다.

⚠ 주의

1. 프로젝터의 전원이 켜져 있을 때 벽면 콘센트 또는 프로젝터에서 전원 코드를 뽑지 마십시오. 그렇게 하면 프로젝터에 손상을 줄 수 있습니다.
 - 이미지를 투영할 때
 - 프로젝터의 전원을 끈 후 냉각할 때.
(팬이 회전하는 동안 POWER 버튼 LED가 녹색으로 점멸하며 LCD 화면에 “cooling...” 이 표시됩니다.)
2. 광원을 켜 후 90초 이내에, 그리고 POWER 표시등에 녹색 불이 켜진 동안에는 교류 전원을 끄지 마십시오. 광원이 조기에 고장이 날 수 있습니다.
3. 20A 이상의 회로 차단기가 장착된 벽면 콘센트를 사용하는 것이 좋습니다.
4. 렌즈 이동이 작동 중일 때는 렌즈 장착 부분에서 손을 떼십시오. 그렇지 않으면 캐비닛과 렌즈 덮개 사이에 손가락이 끼일 수 있습니다.

프로젝터 이동/선택형 렌즈 취급 시 주의 사항

프로젝터는 항상 바닥에 있는 손잡이를 잡고 최소 4명이 운반해야 합니다. 프로젝터를 이동할 때 프로젝터 본체에서 렌즈 장치를 분리하십시오. 렌즈를 설치/제거할 때 프로젝터의 AC 전원을 끄십시오. 렌즈가 딸린 프로젝터를 배송할 때는 배송 전에 렌즈를 프로젝터에서 제거하십시오. 렌즈를 프로젝터에서 빼놓을 때는 항상 렌즈 커버에 부착하십시오. 이동 중 취급 부주의 시, 렌즈와 렌즈 이동 메커니즘에 손상을 줄 수 있습니다.

광 모듈

1. 여러 레이저 다이오드가 포함된 광 모듈이 제품에 광원으로 포함되어 있습니다.
2. 이러한 레이저 다이오드는 광 모듈에 봉인되어 있습니다. 광 모듈의 성능을 유지하기 위해 별도의 유지 보수나 서비스가 필요하지 않습니다.
3. 최종 사용자는 광 모듈을 교체할 수 없습니다.
4. 광 모듈 교체 및 추가 정보는 정식 대리점/판매점에 문의하십시오.

케이블 정보

라디오 및 TV 수신을 방해하지 않도록 차폐 케이블 또는 페라이트 코어가 부착된 케이블을 사용하십시오. 자세한 내용은 이 사용자 매뉴얼의 “2. 설치 및 연결” 을 참조하십시오.

프로젝터 설치

이 프로젝터는 RG3 제품입니다. 프로젝터는 전문가용이며 안전이 보장되는 위치에 설치해야 합니다. 이러한 이유로 인해 렌즈 설치 및 탈착은 전문 서비스 직원이 수행해야 하므로 대리점에 문의하십시오. 혼자서 프로젝터를 설치하지 마십시오. 시각 장애 등이 발생할 수 있습니다.

접지에 전원 코드 연결

이 장비는 전원 코드가 접지에 연결된 상태에서 사용하도록 설계되었습니다. 전원 코드가 접지에 연결되어 있지 않으면 감전될 수 있습니다. 전원 코드가 벽면 콘센트에 직접 연결되고 올바르게 접지되어 있는지 확인하십시오. 2 코어 플러그 변환기 어댑터를 사용하지 마십시오.

전원 코드 취급

- 전원 코드를 프로젝터의 AC IN 단자에 연결할 때 커넥터가 완전히 삽입되고 단단하게 삽입되었는지 확인하십시오. 반드시 전원 코드 스톱퍼를 사용하여 전원 코드를 고정하십시오. 전원 코드의 연결이 느슨하면 화재나 감전 사고가 발생할 수 있습니다.
- 젖은 손으로 전원 코드를 연결하거나 분리하지 마십시오. 그렇게 하면 감전될 수 있습니다.

렌즈 이동, 초점 및 줌 작동

- 렌즈를 이동하거나 초점 또는 줌을 조정할 때 프로젝터 뒤 또는 측면에서 작업을 수행하십시오. 정면에서 조정하면 눈이 강한 빛에 노출되어 부상을 입을 수 있습니다.
- 렌즈 이동 작업을 수행할 때 렌즈 영역에서 손을 떼십시오. 그렇지 않으면 캐비닛과 렌즈 사이의 틈에 손가락이 끼일 수 있습니다.



(영국 고객의 경우)

중요

- 이 메인 리드의 배선은 다음 코드에 따라 색상이 지정됩니다.

GREEN-AND-YELLOW:	“접지”
BLUE:	“중립”
BROWN:	“라이브”
- 이 장치의 메인 리드에 있는 배선 색상이 플러그의 단자를 식별하는 색상 표시와 일치하지 않을 수 있으므로 다음과 같이 진행하십시오.
- GREEN-AND-YELLOW로 표시된 배선은 문자 E 또는 안전 접지 기호 ≡ 또는 녹색이나 녹색-노란색으로 표시된 플러그의 단자에 연결해야 합니다.
- BLUE로 표시된 배선은 문자 N 또는 검은색으로 표시된 단자에 연결해야 합니다.
- BROWN으로 표시된 배선은 문자 L 또는 빨간색으로 표시된 단자에 연결해야 합니다.
- 장비가 올바르게 연결되어 있는지 확인하십시오. 확실하지 않은 경우 자격을 갖춘 전기 기술자에게 문의하십시오.

“경고: 이 장치는 접지되어야 합니다.”

사용한 제품 폐기하기



EU 규제법이 적용되는 각 회원국의 경우 왼쪽과 같은 모양의 기호가 표시된 전기 및 전자 제품은 가정용 폐기물과 분리하여 폐기해야 합니다.

프로젝터 및 관련 전자 부속품이 이에 포함됩니다. 해당 제품을 폐기할 경우 지역 당국의 지침에 따르거나 제품을 구입한 업체에 문의하십시오.

사용한 제품은 수집을 거친 다음 적절한 방법을 통해 재사용 및 재활용됩니다. 이러한 노력을 통해 폐기물의 양은 물론 사람들의 건강과 주변 환경에 미치는 악영향을 최소한으로 줄일 수 있습니다.

전기 및 전자 제품 표시는 현 유럽 연합 회원국에만 적용됩니다.

유럽 연합 이외 지역

사용한 전기 및 전자 제품을 유럽 연합 외부로 폐기하려면 해당 지역의 당국에 연락하여 올바른 폐기 방법을 문의하십시오.



EU의 경우: 쓰레기통 심벌은 사용한 배터리를 일반 가정 폐기물로 버릴 수 없음을 의미합니다! 법규에 따라 적절한 처리 및 재활용을 하도록 사용한 배터리의 분리수거 제도가 있습니다. EU 지침 2006/66/EC에 따라 배터리는 부적절하게 처리해서는 안 됩니다. 배터리는 분리하여 현지 서비스에 의해 수거되어야 합니다.

불분명한 점이나 수리에 관련된 문의에 대해서

불분명한 점, 제품의 고장 및 수리에 관련된 질문은 대리점 또는 다음의 서포트 지점에 문의해 주십시오.

유럽

회사 이름: Sharp NEC Display Solutions Europe GmbH
주소: Landshuter Allee 12-14, D-80637 Munich, Germany
전화: +49 89 99699 0
팩스: +49 89 99699 500
이메일 주소: infomail@nec-displays.com
WEB 주소: https://www.sharpnecdisplays.eu

북미

회사 이름: Sharp NEC Display Solutions of America, Inc.
주소: 3250 Lacey Rd, Ste 500
Downers Grove, IL 60515 U.S.A.
전화: +1 866-632-6431
이메일: cinema.support@sharpnec-displays.com
WEB 주소: https://www.sharpnecdisplays.us

중국

회사 이름: Sharp NEC Display Solutions (China), Ltd.
주소: 1F-North, A2 Building, Foxconn Technology Group,
No. 2, 2nd Donghuan Road, Longhua District,
Shenzhen City, P.R.C.
전화: 4008-900-678
이메일 주소: nec-support@sharpnec-displays.cn

홍콩 및 대만

회사 이름: Strong Westrex, Inc.
주소: Room 4108 China Resources Building, No. 26 Harbour
Road, Wanchai, Hong Kong
전화: +852 2827 8289
팩스: +852 2827 5993
이메일 주소: Felix.chen@btn-inc.com

한국

회사 이름: Hyosung ITX Co., Ltd.
주소: 1F, Ire Building, 2, Yangpyeong-dong 4-ga,
Yeongdeungpo-gu, Seoul, Korea 150-967
전화: +82-2-2102-8591
팩스: +82-2-2102-8600
이메일 주소: moneybear@hyosung.com
WEB 주소: http://www.hyosungitx.com

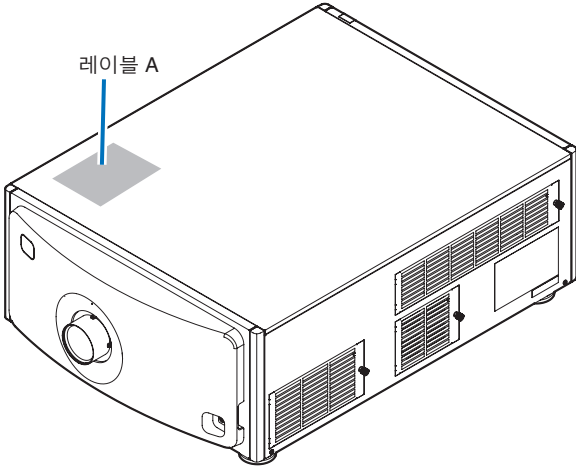
호주 및 뉴질랜드

회사 이름: NEC Australia Pty Ltd
주소: 26 Rodborough Road Frenchs Forest NSW 2086
전화: 131 632(호주 국내 전역)
이메일 주소: displays@nec.com.au
WEB 주소: http://www.nec.com.au

태국, 싱가포르, 말레이시아, 인도네시아 및 필리핀

회사 이름: Goldenduck International Co., Ltd.
주소: 65 Soi Phutthamothon Sai 1, 21 Bangramad,
Talingchan, Bangkok, Thailand 10170
전화: +66-2887-8807
팩스: +66-2887-8808
이메일 주소: contact@goldenduckgroup.com

레이블 정보



레이블 A: 레이저 설명 및 위험 그룹/램프 안전 레이블

광원에 사용되는 레이저 모듈 정보

- 이 제품에는 레이저 모듈이 내장되어 있습니다. 이 문서에 설명된 것과 다른 제어 및 조정 절차는 위험한 레이저 방사선에 노출될 수 있습니다.
- 본 제품은 레이저 제품 안전 표준 JIS C 6802: 2018, IEC 60825-1 3rd Edition: 2014의 1등급으로 분류됩니다. 본 제품은 IEC/EN 62471-5 1st Edition: 2015의 위험 그룹 3으로 분류됩니다.
- 본 제품은 2016년 4월 7일부터 Variance Number 2015-V-3435에서 승인한 특성을 제외하고 21 CFR Part 1040에 따른 레이저 제품의 성능 표준을 준수합니다.

[내장 레이저 개요]
 파장: 파란색 449-471nm
 최대 전력: 파란색 385W

레이저 제품의 설명 레이블은 프로젝터 상단에 있습니다.

1등급 레이저 제품

⚠ 경고 RG3 제품

- 광선에 직접 노출되지 않아야 합니다.
- 프로젝터의 렌즈를 들여다보지 마십시오. 눈에 심각한 손상을 줄 수 있습니다.
- 가정용이 아닙니다.
- 작업자는 위험 거리 내에서 빔에 대한 접근을 제어하고 주변 사람의 눈이 위험 거리에 있지 않는 높이에 제품을 설치해야 합니다.

RISK GROUP 3
WARNING
 DO NOT LOOK INTO THE BEAM.
 NO DIRECT EYE EXPOSURE TO THE BEAM IS PERMITTED.
 HAZARD DISTANCE: REFER TO THE MANUAL.

GROUPE DE RISQUE 3
MISE EN GARDE
 NE PAS REGARDER DIRECTEMENT DANS LE FAISCEAU.
 L'EXPOSITION DIRECTE DES YEUX AU FAISCEAU EST INTERDITE.
 DISTANCE A RISQUE: SE REPORTER AU MANUEL.

RISIKOGRUPPE 3
WARNUNG
 SCHAUEN SIE NICHT IN DEN STRAHL.
 DIREKTER AUGENKONTAKT MIT DEM STRAHL IST NICHT ERLAUBT.
 SICHERHEITSABSTAND: SIEHE HANDBUCH.

ГРУППА РИСКА 3
ПРЕДУПРЕЖДЕНИЕ
 НЕ СМОТРИТЕ НА ЛУЧ.
 ЗАПРЕЩАЕТСЯ ЛЮБОЕ ПРЯМОЕ ВОЗДЕЙСТВИЕ ЛУЧА НА ГЛАЗА.
 ОПАСНОЕ РАССТОЯНИЕ: СМ. РУКОВОДСТВО ПО ЭКСПЛУАТАЦИИ.

위험 그룹 3
경고
 빔을 눈으로 보지 마십시오.
 빔을 직접 눈에 노출하는 것은 허용되지 않습니다.
 위험 거리: 설명서를 참조하십시오.

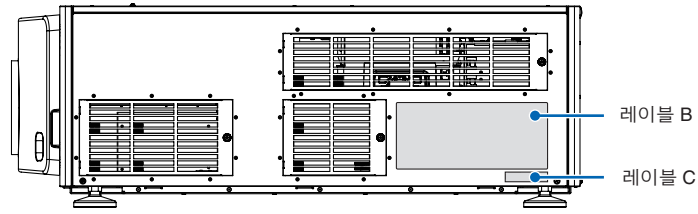
リスクグループ 3
警告
 ビームを見ないこと。
 目へのビームの直接被ばくを禁止する。
 障害距離：取扱説明書を参照。

風險組別 3
警告
 勿直视光源。
 請勿直接觀察雷射光束中。
 危害距離：請參閱說明書。

IEC/EN 62471-5:2015 GB/T 30117.5-2019

CLASS 1 LASER PRODUCT **クラス 1 レーザ製品**
LASERPRODUKT DER KLASSE 1
APPAREIL A LASER DE CLASSE 1
ЛАЗЕРНОЕ ИЗДЕЛИЕ 1 КЛАССА ОПАСНОСТИ
1 类激光产品
第一類雷射產品
 등급1 레이저 제품
 IEC 60825-1:2014

JIS C 6802:2018



레이블 B

NEC MODEL No. NP-NC603L 200-240V~ 50/60Hz 7.4 A T31L9431

CAUTION : TO PREVENT ELECTRIC SHOCK, DO NOT OPEN TOP COVER, NO USER-SERVICEABLE PARTS INSIDE.
ATTENTION : AFIN DE PREVENIR UN CHOC ELECTRIQUE, NE PAS ENLEVER LE COUVERCLE. S'ADRESSER A UN REPARATEUR COMPETENT.
ACHTUNG : ZUR VERMEIDUNG EINES ELEKTRISCHEN SCHLAGES, OEFFNEN SIE DAS GEHÄUSE NICHT SELBST. IN DIESEM GERÄT SIND KEINE TEILE ENTHALTEN, DIE VOM NUTZER GEWARTET WERDEN KÖNNEN. ZUR FRENNUNG VOM NETZ IST DER NETZSTECKER AUS DER STECKDOSE ZU ZIEHEN!
ВНИМАНИЕ : ВО ИЗБЕЖАНИЕ УДАРА ЭЛЕКТРИЧЕСКИМ ТОКОМ НЕ ОТКРЫВАЙТЕ ВЕРХНЮЮ КРЫШКУ. ВНУТРИ НЕТ ДЕТАЛЕЙ, ОБСЛУЖИВАЕМЫХ ПОЛЬЗОВАТЕЛЕМ.
주의 : 전기충격 방지를 위해 캐비닛을 열지 마십시오. 내부에는 사용자를 위한 서비스 가능 부품이 들어있지 않습니다.
注意 : 請勿打開頂蓋・小心高壓電擊・機內並無用戶配件。

警告 **高圧注意** **使用上の注意**
 サービスマン以外の方は外装パネルを外さないでください。内部には高電圧部分が数多くあり、ケアを怠ると危険です。
 イ。通風孔をふさがらないでください。内部温度の上昇を招き故障の原因になります。
 ロ。湿度の高い場所や湿気の多い場所での使用はさけてください。

警告 **高圧注意** **使用上の注意**
 CAN ICES-003(A) / NMB-003(A)
 THIS DEVICE COMPLIES WITH PART 15 OF THE FCC RULES. OPERATION IS SUBJECT TO THE FOLLOWING TWO CONDITIONS:
 (1) THIS DEVICE MAY NOT CAUSE HARMFUL INTERFERENCE, AND
 (2) THIS DEVICE MUST ACCEPT ANY INTERFERENCE RECEIVED, INCLUDING INTERFERENCE THAT MAY CAUSE UNDESIRABLE OPERATION.

警告 **高圧注意** **使用上の注意**
 This product complies with performance standards for laser products under 21 CFR Part 1040 except with respect to those characteristics authorized by Variance Number 2015-N-3435 effective on April 7, 2016.
 Tegangan dan Frekuensi: 200-240V ~ 50/60Hz Produksi China

THIS CABINET IS CONSTRUCTED OF METAL(AL) AND PLASTIC(PC/ABS).
 Brand contact
 Sharp NEC Display Solutions, Ltd.
 4-28, Mita 1-chome, Minato-ku, Tokyo, Japan

Contact address for EMEA
 Sharp NEC Display Solutions Europe GmbH
 Landshuter Allee 12-14
 80637 Munich, Germany

Contact address for UK
 Sharp Electronics (Europe) Limited
 4 Furzeinground Way, Stockley Park, Uxbridge
 Middlesex, UB11 1EZ, United Kingdom

MADE IN CHINA

레이블 C



MODEL No. NP-XXXXXXXX XXXXXXXXXX
 MANUFACTURED XXXXXXXXXX XXXX XXX

레이저 방사 범위/신호 범위 없음(HD: 위험 거리)

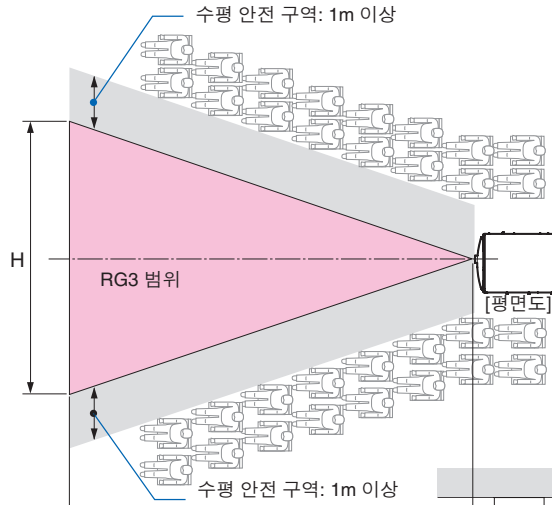
- 아래 표는 IEC/EN 62471-5 First edition 2015의 위험 그룹 3(RG3)으로 분류된 프로젝터에서 방출되는 빛의 방사 범위를 설명합니다.
- 프로젝터를 설치할 수 있는 범위 내에서 보관하십시오.
- RG3 영역 안을 사람이 볼 수 없도록 방벽을 설치하십시오. 방벽 설치 위치의 경우 수평 안전 영역을 RG3 영역으로부터 1m 이상 유지하십시오. 머리 위에 프로젝터를 설치하는 경우, 바닥면과 RG3 영역 사이 거리를 2m(미국의 경우 2.5m) 이상 유지하십시오.
- 이 프로젝터는 RG3 영역에 눈이 노출되지 않는 높이에 설치해야 합니다.
장비 관리자(운영자)는 보는 사람의 RG3 영역 진입을 제어해야 합니다.

NP-NC603L(IEC/EN 62471-5 First edition 2015)

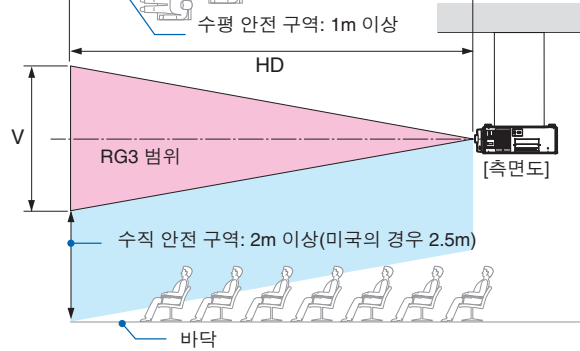
렌즈		RG3 HD(m)	화면 크기(m)	
			H	V
NP-9LS12ZM1	와이드	0.6	0.49	0.26
	텔레	0.8	0.49	0.26
NP-9LS13ZM1	와이드	0.6	0.50	0.26
	텔레	1.0	0.50	0.26
NP-9LS16ZM1	와이드	0.8	0.50	0.26
	텔레	1.3	0.50	0.26
NP-9LS20ZM1	와이드	1.0	0.43	0.23
	텔레	1.9	0.46	0.24
NP-9LS08ZM1	와이드	0.4	0.48	0.25
	텔레	0.5	0.47	0.25

중요 정보

바닥이나 데스크탑에 설치할 경우:



천장에 설치한 경우



* 렌즈 이동을 사용하는 경우 렌즈 이동량에 따라 투사된 이미지 이동을 고려하십시오.

⚠ 주의

안전을 위한 모든 예방 조치에 유의하십시오.

프로젝터를 설치하려면

- 프로젝터의 레이아웃을 계획하려면 설치 매뉴얼에 지시된 안전 조치를 취하십시오.
- 위험을 피하려면 비상 시 전원 플러그를 뽑을 수 있는 가까운 거리 내에 벽면 콘센트를 설치하거나 차단기 역할을 하는 장치를 설치하여 프로젝터의 전원 공급 장치를 차단합니다.
- 사람의 눈이 RG3 영역으로 들어가는 것을 방지하기 위한 안전 조치를 취하십시오.
- 설치 장소를 고려하여 적절한 렌즈를 선택하고 각 렌즈에 맞는 안전 구역을 확보하십시오. 전원이 켜진 프로젝터에서 조명을 조정하려면 적절한 안전 조치를 취하십시오.
- 설치된 렌즈를 기준으로 적절한 안전 구역이 확보된 경우 보안 조치의 유효성을 확인하십시오. 주기적으로 유효성을 확인하고 이러한 결과를 유지하십시오.
- 프로젝터 작동을 시작하기 전에 프로젝터 관리자(운영자)에게 안전에 대해 교육하십시오.
- 이 프로젝터는 RG3 제품입니다. 프로젝터는 전문가용이며 안전이 보장되는 위치에 설치해야 합니다. 이러한 이유로 인해 렌즈 설치 및 탈착은 전문 서비스 직원이 수행해야 하므로 대리점에 문의하십시오. 혼자서 프로젝터를 설치하지 마십시오. 시각 장애 등이 발생할 수 있습니다.

프로젝터를 사용하려면

- 프로젝터의 전원을 켜기 전에 프로젝터 관리자(운영자)에게 검사를 수행하도록 지시하십시오. (프로젝터가 방출하는 빛에 대한 안전 점검 포함)
- 긴급 상황 중 프로젝터의 전원을 켤 때마다 프로젝터 관리자(운영자)에게 프로젝터를 제어할 수 있도록 지시하십시오.
- 프로젝터 관리자(운영자)에게 설치 매뉴얼, 사용자 매뉴얼 및 검사 기록을 문서를 쉽게 가져올 수 있는 곳에 보관하도록 지시하십시오.
- 프로젝터가 각 국가 및 지역의 표준을 준수하는지 확인하도록 지시하십시오.

목차

중요 정보	2
1. 포함된 항목 및 프로젝터 부품명	12
1-1. 기능.....	12
1-2. 포함된 항목.....	14
1-3. 프로젝터 부품명.....	15
2. 설치 및 접속	21
2-1. 설정 및 연결을 위한 단계.....	21
2-2. 전원 케이블 연결.....	22
2-3. 이미지 입력 단자와 연결하기.....	27
2-4. 다양한 제어 단자 연결하기	27
3. 이미지의 투영(기본 조작)	28
3-1. 이미지 투영 단계.....	28
3-2. 프로젝터 전원 켜기	29
3-3. 입력 신호의 타이틀 선택하기.....	31
3-4. 투영된 화면의 위치와 크기 조정하기.....	32
3-5. 잘못된 조작 방지하기	36
3-6. 프로젝터 전원이 켜진 상태에서 광원의 전원 켜기/끄기	37
3-7. 프로젝터 전원 끄기.....	38
4. 메뉴 사용하기	39
4-1. 조정 메뉴의 기본 조작	39
4-2. 조정 메뉴에 관한 표	44
4-3. Title Select.....	45
4-4. Configuration	46
4-5. Title Setup	48
4-6. Information	48
5. 프로젝터의 유지 보수	52
5-1. 캐비닛 청소하기.....	52
5-2. 렌즈 청소하기	53
5-3. 공기 필터 청소	53
6. 부록	58
6-1. 문제해결	58
6-2. 표시등 표시 목록.....	59
6-3. HTTP 브라우저를 사용한 조작	62
6-4. 로그 파일 작성하기(Save Information)	64
6-5. 외관도	67
6-6. 사양.....	68
6-7. 전원 케이블.....	69
6-8. 단자의 핀 할당 및 기능	71
6-9. 관련 제품 목록	78

1. 포함된 항목 및 프로젝터 부품명

1-1. 기능

- DLP Cinema® 프로젝터

앞서가는 이미징 기술을 사용하여 미국의 DCI(Digital Cinema Initiatives) 산업 그룹이 정의한 영상 표준을 엄격하게 준수합니다. 또한 3D 영상 및 HFR(높은 프레임 속도)를 지원합니다.

- 오래 가는 레이저 광원을 채택했습니다

본 프로젝터는 새로 개발된 레이저 광원을 채택하여 탁월한 안정성과 중복성이 제공됩니다. 이 레이저 광원은 긴 수명을 가지고 있으므로 오랜 시간 동안 광 모듈 교체 및 조정과 같은 유지보수가 필요 없어 운영 비용이 저렴합니다. 또한 갑자기 광원이 차단되어 블랙 스크린이 나타날 위험이 줄었습니다.

- 몸체가 작고 가벼워 설치 공간을 적게 차지하므로 자유롭게 배치할 수 있습니다

0.69"인치 DLP cinema 칩과 광 모듈이 결합된 프로젝터 본체는 설치 공간을 적게 차지할 뿐 아니라 외부 배출 덕트에 연결할 필요가 없어 받침대로 설치하거나 천장에 매달아 설치하는 등 설치가 훨씬 자유롭습니다. 다양한 설치 방법을 지원하기 위해 다양한 옵션 렌즈(별매)를 영상에 사용할 수 있습니다(프로젝터가 공장에서 출하될 때 렌즈는 장착되지 않음).

- 사용하기 편한 기능을 탑재하고 있습니다

- (1) 한 번의 터치로 조작할 수 있는 렌즈 메모리 기능 및 광 메모리 기능

본 프로젝터에는 렌즈의 줌 위치 및 이동 위치를 저장할 수 있는 렌즈 메모리 기능과 각 입력 신호에 대한 밝기 설정을 개별적으로 저장할 수 있는 광 메모리 기능이 있습니다. 화면 크기 및 밝기 설정이 각기 다른 다양한 입력 신호를 투영할 때 해당 신호를 선택하기만 하면 사전 구성된 설정을 사용하여 간편하게 투영할 수 있습니다(렌즈 메모리 기능을 지원하는 렌즈에 관한 상세한 정보는 "6-9. Related products list" (page 78) 참조).

- (2) 광원의 밝기 및 색상을 균일하게 조율하는 자동 조정 기능 내장

광원을 더 오랜 시간 사용함에 따라 나타날 수 있는 밝기 감소와 색상 변화를 최소화해 줍니다(밝기 변화를 제한할 수 있는 기간은 밝기 설정에 따라 달라짐).

- (3) 자주 사용하는 타이틀을 프리셋 버튼에 등록할 수 있습니다
프로젝터에는 8개의 프리셋 버튼이 있어서 등록된 타이틀(입력 신호)을 간편하게 선택할 수 있습니다. 본 프로젝터에는 최대 100개의 타이틀을 등록할 수 있습니다(입력 신호 등록). 등록된 타이틀 가운데에 16개의 타이틀을 프리셋 버튼에 할당할 수 있습니다.
- (4) 네트워크를 통해 PC로부터 프로젝터를 조작 및 구성할 수 있습니다.
별도로 제공되는 소프트웨어인 Digital Cinema Communicator(DCC) V2를 사용해서 PC로부터 네트워크를 통해서 프로젝터를 조작 및 설정할 수 있습니다.

- 고급 먼지 보호

먼지 제어 방호막이 R, G 및 B의 각 DMD 칩 사이에 배치되어 있으며, 분광/콘덴서 프리즘이 있습니다. 이는 DMD 전면과 접촉해서 조작상의 문제를 초래하는 공기중의 먼지 및 연기중의 유분에 관련된 문제를 방지합니다.

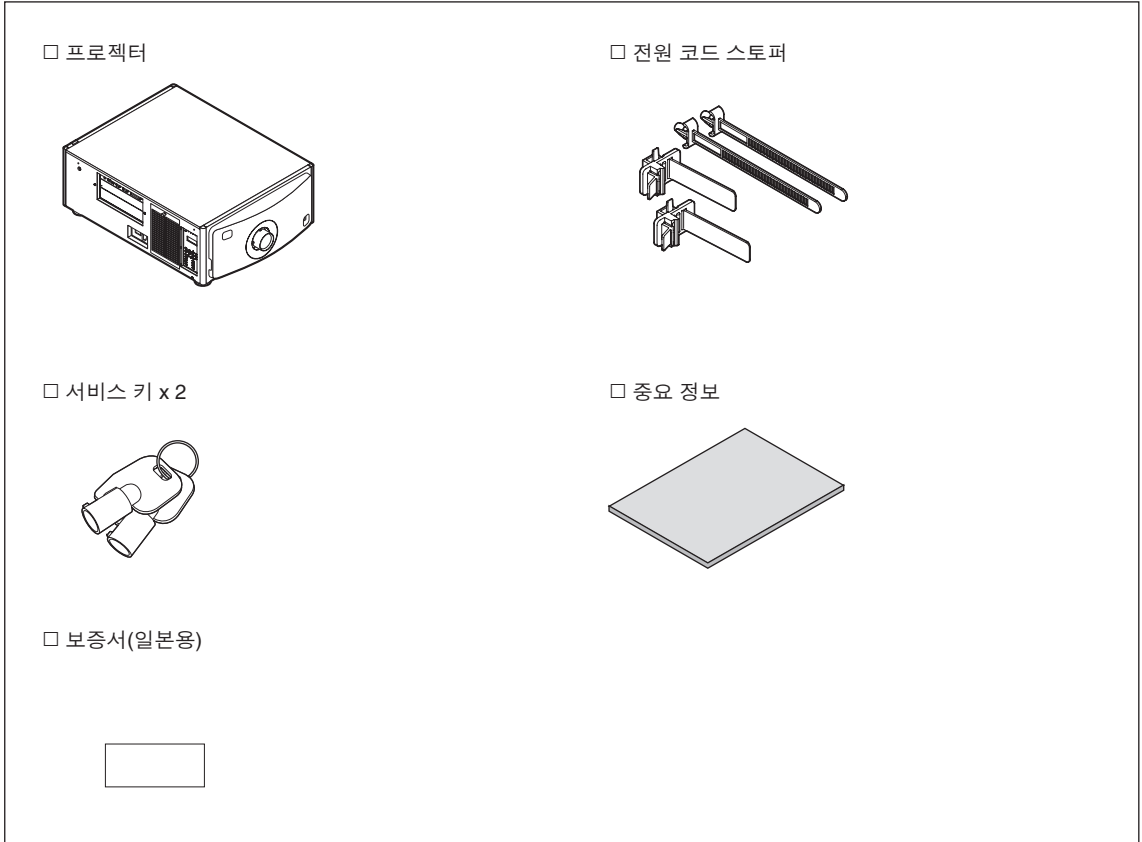
- 금속 필터 사용으로 인한 운영 비용 절감

필터를 금속으로 제작하여 주기적으로 청소할 때 반복해서 사용할 수 있으므로 교체하지 않아도 됩니다.
이로 인해 운영 비용을 절감할 뿐만 아니라 사용한 필터를 폐기하지 않으므로 환경 보존에 기여합니다.

1-2. 포함된 항목

부속품의 내용을 확인합니다.

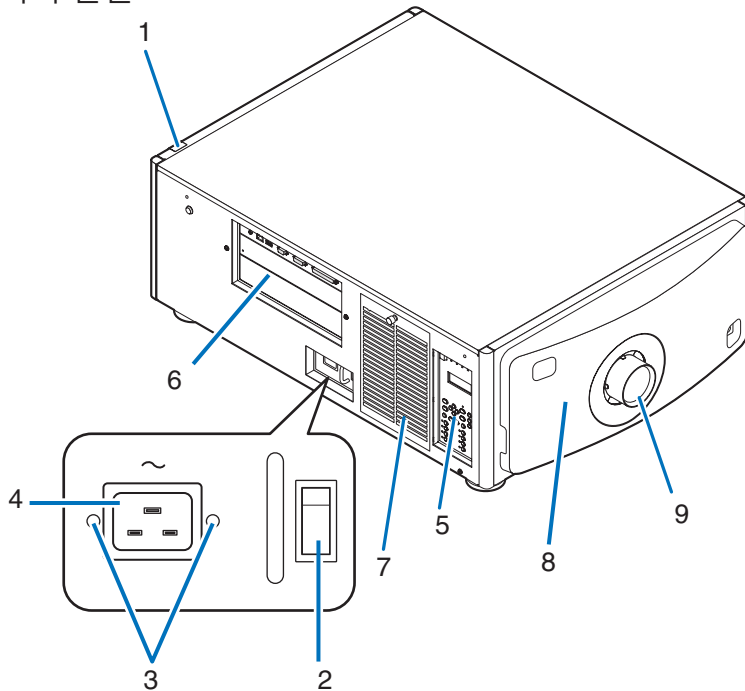
1-2-1. 프로젝터



[팁] 위의 모든 부속품이 포함되지 않은 경우나 일부가 손상된 경우에는 대리점/판매점에 연락해 주십시오.
본 매뉴얼의 그림과 조금 다를 수 있지만, 실제 사용에는 아무런 문제가 없습니다.

1-3. 프로젝터 부품명

1-3-1. 프로젝터의 전면



1. SYSTEM 상태 표시등

이 표시등은 프로젝터의 상태를 나타냅니다. 프로젝터가 정상 작동하고 있을 때 이 표시등은 녹색 또는 오렌지색으로 점등/점멸합니다. 에러가 발생하면 적색으로 점등/점멸합니다. 에러가 발생한 경우 LCD 화면에 표시된 내용을 확인하십시오. (61 페이지 참조)

2. 주 전원 스위치

AC 전원이 공급될 때에 주 전원 스위치를 켜면(1) 프로젝터가 스탠바이 상태로 됩니다.

3. 전원 케이블 스토퍼

전원 플러그가 프로젝터에서 빠지지 않게 방지합니다.

4. AC 입력

AC 전원 케이블에 연결합니다. AC 전원 케이블은 부속품이 아닙니다. AC 전원 케이블에 관해서는 대리점/판매점에 상담하십시오.

5. 제어판

제어판에서 프로젝터의 전원을 켜거나 끄고, 타이틀을 선택하고, 투영된 화면에 대한 다양한 조정을 할 수 있습니다. (19 페이지 참조)

6. 접속 단자

다양한 이미지 신호 케이블이 이곳에 연결됩니다. (18페이지 참조)

옵션의 신호 입력 보드를 설치해서 신호 입력 단자를 확장할 수 있습니다.

별매의 옵션 제품에 관한 상세한 정보는 대리점/판매점에 연락해 주십시오.

7. 공기 흡입구

프로젝터 내부를 냉각시키기 위한 공기 흡입구입니다. 덮지 마십시오. 먼지가 들어오지 않도록 공기 흡입구 위에 공기 필터가 부착되어 있습니다.

8. 원격 인터록 커넥터(프로젝터 전면 내부)

이 기기에서 레이저를 안전하게 사용하기 위한 포트입니다. 프로젝터의 레이저 조명을 외부에서 제어하는 데 사용합니다. 사용하는 방법에 대해서는 대리점/판매점에 문의하십시오.

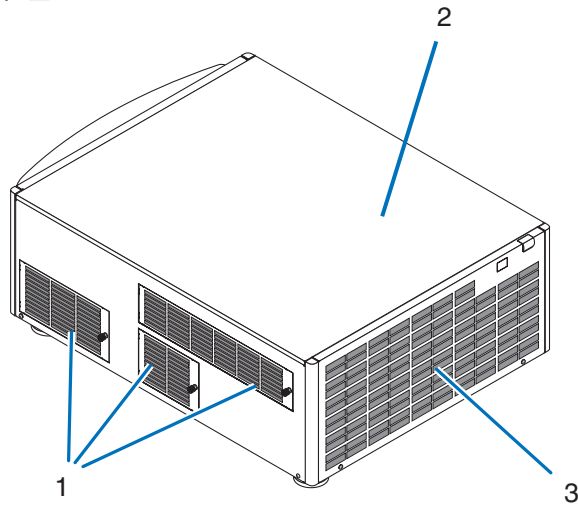
9. 렌즈(옵션)

이미지는 렌즈로부터 투영됩니다. 대리점/판매점에 요청해서 렌즈를 설치 또는 교체하십시오.

[참고] 프로젝터 조작 중에는 공기 흡입구 및 배출구를 덮지 마십시오. 환기가 충분하지 않으면 내부 온도가 상승해서 화재 또는 고장을 유발할 수 있습니다.

1. 포함된 항목 및 프로젝터 부품명

1-3-2. 프로젝터의 후면



1. 공기 흡입구

프로젝터 내부를 냉각시키기 위한 공기 흡입구입니다. 덮지 마십시오. 먼지가 들어오지 않도록 공기 흡입구 위에 공기 필터가 부착되어 있습니다.

2. 부저 (프로젝터 뒷면 내부)

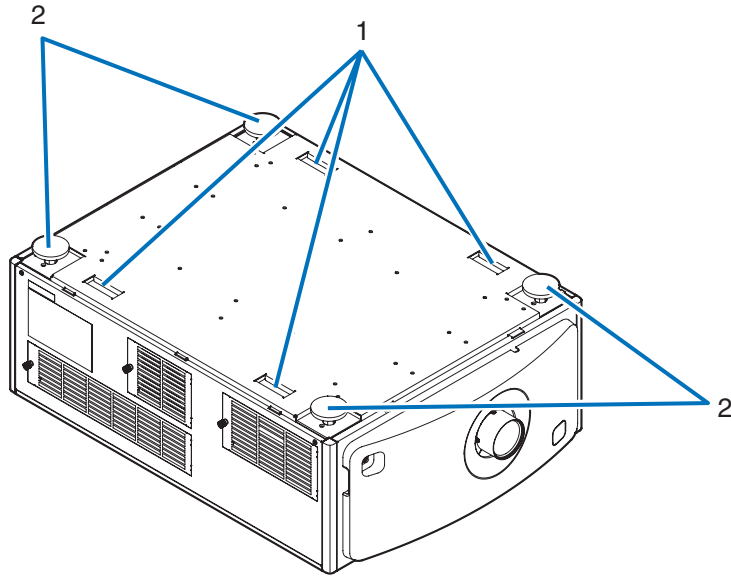
부저 전원이 켜지거나 에러가 발생하면 부저가 울립니다.

3. 공기 배출구

프로젝터 내부에서 발생하는 열을 배출시키기 위한 공기 배출구입니다. 덮지 마십시오.

[참고] 프로젝터 조작 중에는 공기 흡입구 및 배출구를 덮지 마십시오. 환기가 충분하지 않으면 내부 온도가 상승해서 화재 또는 고장을 유발할 수 있습니다.

1-3-3. 프로젝터 하부



1. 핸들(4곳)

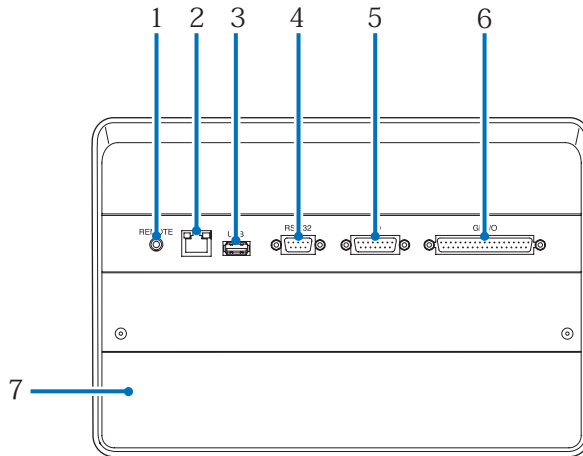
프로젝터를 옮길 때 사용하는 핸들입니다.

2. 레벨 조정기(4곳)

일반적인 설치에서는 프로젝터의 기울기를 4곳에서 조정할 수 있습니다.

1. 포함된 항목 및 프로젝터 부품명

1-3-4. 접속 단자



1. 서비스 단자(REMOTE)(스테레오 미니)

이 단자는 서비스 목적으로만 사용됩니다.

2. 이더넷 포트(LAN)(RJ-45)

이미지 신호 서버와의 접속이나 네트워크를 통해서 PC로부터 프로젝터를 제어하기 위한 포트입니다. 프로젝터와 PC를 시판되는 이더넷 케이블(10/100Base-T)로 연결합니다.

3. USB 포트(USB)(타입 A)

프로젝터 유지 보수를 위한 포트입니다.

4. PC 제어 단자(RS-232)(D-sub 9P)

RS-232C를 통해서 PC로부터 프로젝터를 조작하거나 서비스 직원이 프로젝터용 데이터를 설정하기 위한 단자입니다. 프로젝터와 PC를 시판되는 RS-232C 스트레이트 케이블로 연결합니다.

5. 3D 단자(3D)(D-sub 15P)

프로젝터에 3D 이미지 시스템을 연결하기 위한 단자입니다. (77페이지 참조)

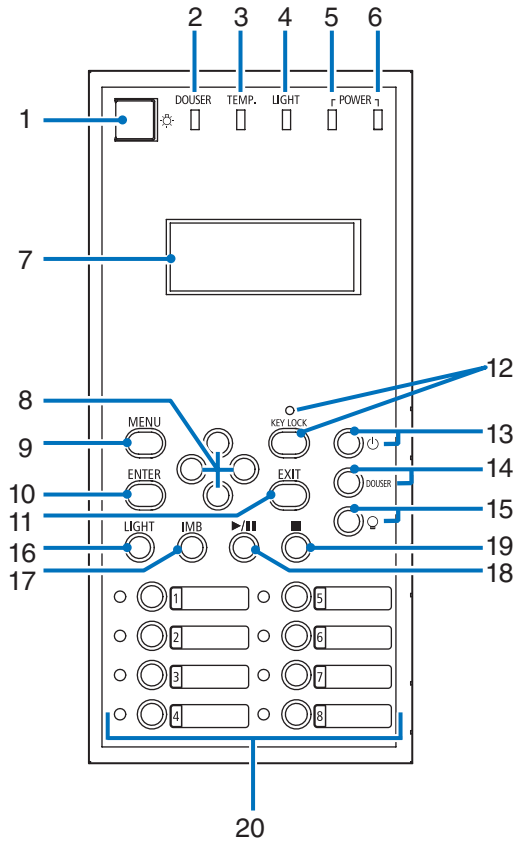
6. 외부 제어 단자(GP I/O)(D-sub 37P)

프로젝터를 외부 제어하거나 프로젝터에 3D 이미지 시스템을 연결하기 위한 단자입니다. (72페이지 참조)

7. 슬롯

이 슬롯은 이미지 미디어 블록(IMB)을 위해 사용됩니다. 옵션 제품 설치에 관해서는 대리점/판매점에 문의하십시오. IMB에 대한 상세한 내용은 IMB 지침 매뉴얼을 참조하십시오.

1-3-5. 제어판



1. LIGHT 버튼
프로젝터 제어판의 조명과 LCD 화면의 백라이트를 켜거나 끕니다.
2. DOUSER 표시등
차광판 열림/닫힘 상태를 표시합니다. (60페이지 참조)
3. TEMP. 표시등
프로젝터 내부의 온도 상태를 표시합니다. 프로젝터 내부 온도가 작동 온도 한계에 가까워지거나 작동 온도를 초과하면 깜박이거나 켜집니다. (60페이지 참조)
4. LIGHT 표시등
광원 상태를 표시합니다. 광원이 켜지면 표시등이 켜지고 광원이 꺼지면 표시등이 꺼집니다. (60페이지 참조)
5. POWER 표시등
프로젝터 소프트웨어가 시작된 후 전원 상태를 표시합니다. (60페이지 참조)
6. POWER (BOOT) 표시등
주 전원 스위치를 켜 후 프로젝터 소프트웨어가 시작되는 상태를 표시합니다(60페이지 참조). 프로젝터 소프트웨어 시작 및 내부 점검이 완료되면 꺼집니다.
7. LCD 화면
LCD 화면은 프로젝터 조작을 위한 메뉴 및 설정값을 표시합니다.
8. UP/DOWN/LEFT/RIGHT 버튼
이들 버튼을 눌러서 메뉴가 표시된 동안에 메뉴 항목을 선택합니다.
9. MENU 버튼
이 버튼을 눌러서 다양한 설정 및 조정을 위한 메뉴를 표시합니다. (44페이지 참조)
10. ENTER 버튼
이 버튼을 눌러서 메뉴 항목을 선택합니다.

1. 포함된 항목 및 프로젝터 부품명

11.EXIT 버튼

이 버튼을 눌러서 이전 메뉴 항목으로 되돌아갑니다.

12.KEY LOCK 버튼

이 버튼을 눌러서 제어판의 버튼을 잠금(KEY LOCK) 상태로 합니다. KEY LOCK이 유효인 때에는 제어판의 버튼이 작동하지 않습니다.

KEY LOCK이 유효인 때에 KEY LOCK 버튼을 1초 이상 누르면 버튼이 잠금 상태로 됩니다.

KEY LOCK이 유효인 때에 KEY LOCK 버튼을 1초 이상 누르면 버튼이 잠금 해제 상태로 됩니다. (36페이지 참조)

[참고] 초기설정으로 30초 이상 스탠바이 상태에서 아무런 제어판 조작을 하지 않으면 KEY LOCK은 자동으로 유효로 됩니다. (36페이지 참조)

13.Ⓞ 버튼(POWER 버튼)

이 버튼을 3초 이상 누르면 프로젝터의 전원을 켜거나 끕니다(스탠바이). (60페이지 참조)

프로젝터를 시작하려면 프로젝터의 주 전원 스위치를 켜서 프로젝터를 스탠바이 상태로 놓습니다. (29페이지 참조)

14.DOUSER 버튼

이 버튼을 눌러서 차광판을 개폐합니다. (60페이지 참조)

15.☉ 버튼(LIGHT ON/OFF 버튼)

프로젝터의 전원이 켜진 상태에서 이 버튼을 5초 이상 누르면 광원의 전원이 켜지거나 꺼집니다. (37페이지 참조)

16.LIGHT 버튼

이 버튼을 누르면 광원 조정 메뉴가 표시됩니다. (35페이지 참조)

17.IMB 버튼(향후 업데이트에서 지원될 계획임)

이 버튼은 미디어 블록이 프로젝터에 설치되어 있을 때 조작할 수 있습니다.

이 버튼을 눌러서 미디어 블록의 조작 메뉴를 표시합니다.

18.재생/일시정지 버튼(향후 업데이트에서 지원될 계획임)

이 버튼은 미디어 블록이 프로젝터에 설치되어 있을 때 조작할 수 있습니다.

이 버튼을 눌러서 이미지 내용을 재생 또는 일시정지합니다.

19.정지 버튼(향후 업데이트에서 지원될 계획임)

이 버튼은 미디어 블록이 프로젝터에 설치되어 있을 때 조작할 수 있습니다.

이 버튼을 눌러서 이미지 내용의 재생을 정지시킵니다.

20.프리셋 버튼

프리셋 버튼을 눌러서 각 버튼에 할당된 타이틀(입력 신호)을 선택합니다. 본 프로젝터에는 최대 100개의 타이틀(입력 신호)을 등록할 수 있으며, 그 가운데에 16개의 타이틀을 프리셋 버튼에 할당할 수 있습니다. 대리점에 요청해서 필요에 따라 버튼의 타이틀을 등록 및 변경해 주십시오.

프리셋 버튼 표시등은 할당된 타이틀이나 선택 상태를 표시합니다. (59페이지 참조)

.....
[TIP] 프리셋 버튼 중 하나에 할당된 제목을 선택하려면 다음 절차를 따릅니다.

- “Preset Button1” 에서 “Preset Button8” 까지 중 하나의 제목을 선택하려면 프리셋 버튼의 번호에 해당하는 버튼(버튼 <1>부터 <8>)을 누릅니다.
 - <1> 버튼을 눌러 “Preset Button1” 을 선택합니다.
 - <8> 버튼을 눌러 “Preset Button8” 을 선택합니다.
 - “Preset Button9” 에서 “Preset Button16” 까지 중 하나의 제목을 선택하려면 UP 버튼을 누른 상태로 프리셋 버튼(버튼 <1>부터 <8>)을 누릅니다.
 - UP 버튼을 누른 상태로 <1> 버튼을 눌러 “Preset Button9” 을 선택합니다.
 - UP 버튼을 누른 상태로 <8> 버튼을 눌러 “Preset Button16” 을 선택합니다.
-

2.

설치 및 접속

2-1. 설정 및 연결을 위한 단계

다음 단계를 이용해서 프로젝터를 설정합니다:

- 단계 1
스크린과 프로젝터 설정 (대리점에 연락해서 설정을 실행합니다.)
- 단계 2
전원 케이블을 프로젝터에 연결합니다. (22페이지 참조)
- 단계 3
이미지 입력 단자와 연결하기. (27페이지 참조)
여러 제어 단자에 케이블을 연결합니다. (27페이지 참조)

2. 설치 및 접속

2-2. 전원 케이블 연결

전원 케이블은 프로젝터에 포함되어 있지 않습니다. 프로젝터를 사용할 국가의 표준 및 공급 전압에 맞는 전원 케이블을 사용하십시오. 선택할 전원 케이블을 대리점에 문의하고 구매하십시오.

경고

연결하기 전에 이 섹션에 설명된 내용을 주의깊게 읽고 적절한 절차에 따라 케이블을 연결하십시오. 부주의하게 다루면 화재 또는 감전으로 인해 치명적이거나 심각한 화상을 입을 수 있습니다.

주의

- 전원 케이블을 연결하기 전에 프로젝터의 주 전원 스위치가 꺼져 있는지 확인하십시오. AC 전원이 차단된 상태에서 연결하십시오.
- 장비가 안전하게 접지되어 있는지 확인하십시오. 프로젝터를 사용할 국가의 표준 및 공급 전압에 맞는 전원 케이블을 사용하고(69페이지) 항상 장비를 접지하십시오. 접지가 되지 않은 경우 감전을 일으킬 수 있습니다.
- 전원 케이블 플러그를 AC IN과 콘센트에 연결할 때는 플러그를 끝까지 확실하게 꽂으십시오. 전원 케이블 플러그와 콘센트 사이의 연결이 느슨할 경우 플러그 부위에 열이 발생하여 화상 및 사고의 원인이 될 수 있습니다.

전원 코드가 접지에 연결되어 있지 않으면 감전될 수 있습니다. 전원 코드가 벽면 콘센트에 직접 연결되고 올바르게 접지되어 있는지 확인하십시오. 2핀 플러그 변환기 어댑터를 사용하지 마십시오.

주의

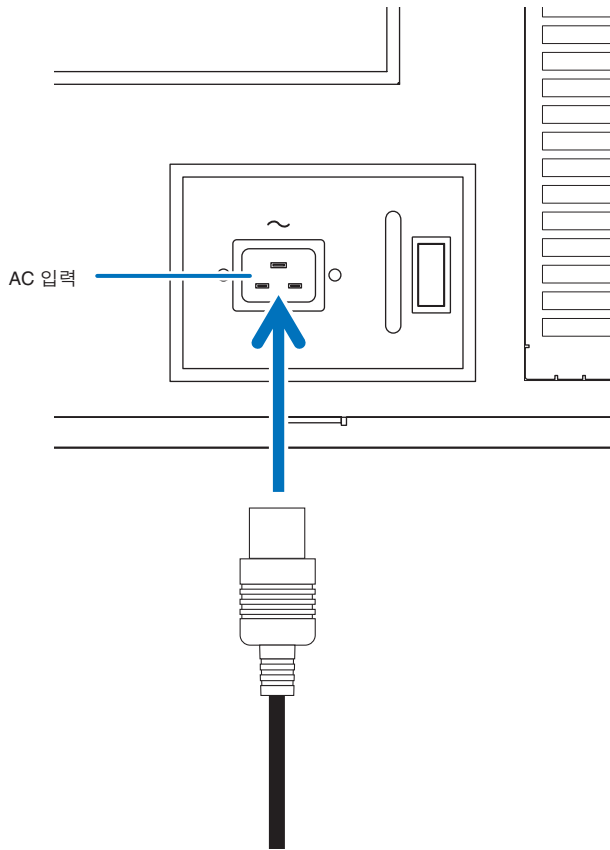
- 이 장비는 전원 코드가 접지에 연결된 상태에서 사용하도록 설계되었습니다. 전원 코드가 접지에 연결되어 있지 않으면 감전될 수 있습니다. 전원 코드가 올바르게 접지되어 있는지 확인하십시오.

[참고]

- 프로젝터 주 기기 옆에 전기 콘센트를 설치하여 AC 전원 케이블을 뽑으면 전원 공급이 차단될 수 있도록 합니다.
- AC 전원 케이블을 꽂거나 뽑을 때 주 전원 스위치가 [O] 위치에 놓였는지 확인합니다. 그렇지 않으면 프로젝터가 손상될 수 있습니다.
- 삼상 전원 공급을 사용하지 마십시오. 이를 사용할 경우 고장의 원인이 될 수 있습니다.

1 AC 전원 공급 케이블을 연결합니다.

AC 전원 공급 케이블을 프로젝터에 연결합니다.



2 전원 플러그를 전기 콘센트에 연결합니다.

이렇게 하면 AC 전원 공급 케이블 연결이 끝납니다.

2. 설치 및 접속

포함된 전원 케이블 스톱퍼 사용하기

전원 케이블이 프로젝터의 AC IN으로부터 우발적으로 빠져나오는 것을 방지하기 위해, 포함된 전원 케이블 스톱퍼를 부착해서 전원 케이블을 고정해 주십시오.

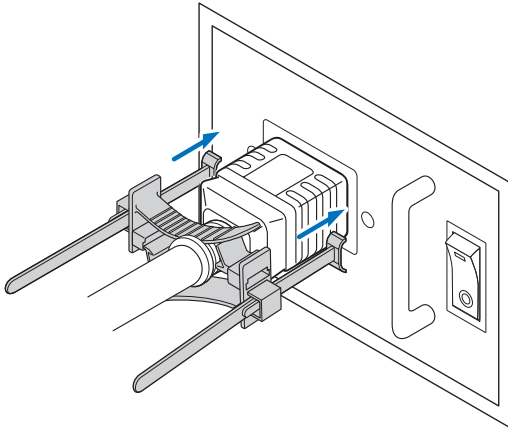
주의

- 전원 케이블이 느슨해지는 것을 방지하기 위해, 전원 케이블 스톱퍼를 사용해서 전원 케이블을 고정하기 전에 프로젝터 AC IN 단자에 전원 케이블의 모든 단자가 완전히 삽입된 것을 확인해 주십시오. 전원 케이블의 접촉이 느슨하면 화재 또는 감전을 유발할 수 있습니다.
- 전원 케이블을 옷이나 천으로 돌려싸지 마십시오. 그렇게 하면 열 또는 화재가 발생할 수 있습니다.

- [참고]
- 전원 케이블을 다른 케이블로 묶지 마십시오. 그렇게 하면 소음이 발생하여 신호 케이블에 좋지 않은 영향을 줄 수 있습니다.
 - 밴드를 거꾸로 삽입하지 않도록 주의하십시오. 일단 밴드가 부착되면 슬롯에서 빼낼 수 없습니다.

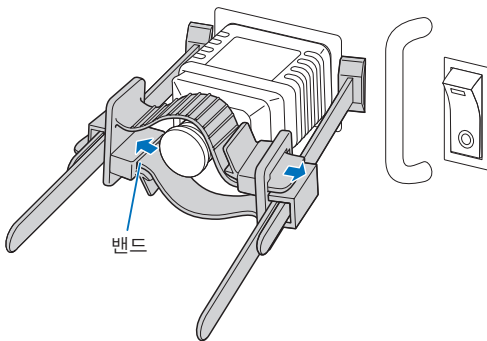
전원 케이블 스톱퍼 부착

1 전원 케이블 스톱퍼의 밴드 끝을 단자 패널의 AC IN 옆에 있는 슬롯에 삽입하십시오.



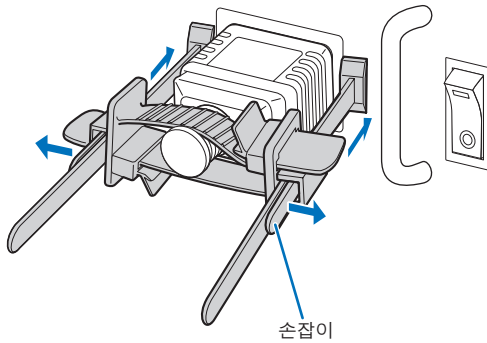
2 전원 케이블 스톱퍼의 슬릿을 통해 각 밴드를 통과시키십시오.

전원 케이블이 위와 아래에서 사이에 끼도록 밴드를 통과시키십시오.

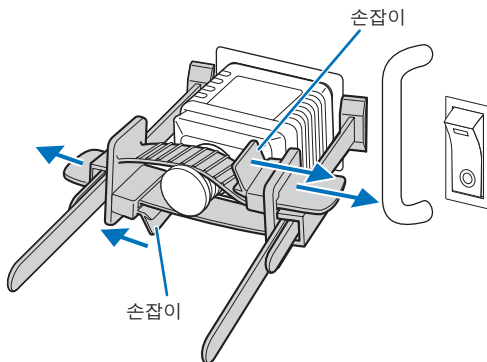


3 클램퍼를 전원 케이블 손잡이 쪽으로 미십시오.

손잡이를 화살표 방향으로 당기면 클램퍼 위치를 조정할 수 있습니다.
클램퍼 위치가 조정되면 손잡이를 놓아 클램퍼를 잠급니다.

**4** 밴드를 당겨 전원 케이블을 잡습니다.

손잡이를 화살표 방향으로 당기면 밴드 위치를 조정할 수 있습니다.
균형을 유지하면서 상단 및 하단 밴드를 당깁니다.
밴드 위치가 조정되면 손잡이를 놓아 잠급니다.

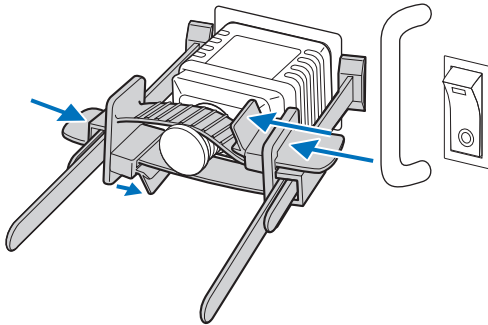


이렇게 하면 전원 케이블 스토퍼 부착이 끝납니다.

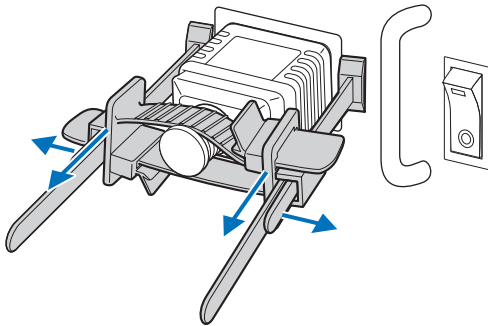
2. 설치 및 접속

전원 케이블 스토퍼에서 전원 케이블 제거

- 1 클램퍼의 손잡이를 당겨 밴드를 풀습니다.



- 2 손잡이를 당기고 클램퍼를 전원 플러그에서 밀어냅니다.



주의

프로젝터가 투영 중일 때 전원이 꺼지거나 AC 전원이 차단되면 프로젝터가 일시적으로 뜨거워질 수 있습니다. 프로젝터를 다룰 때 주의하십시오.

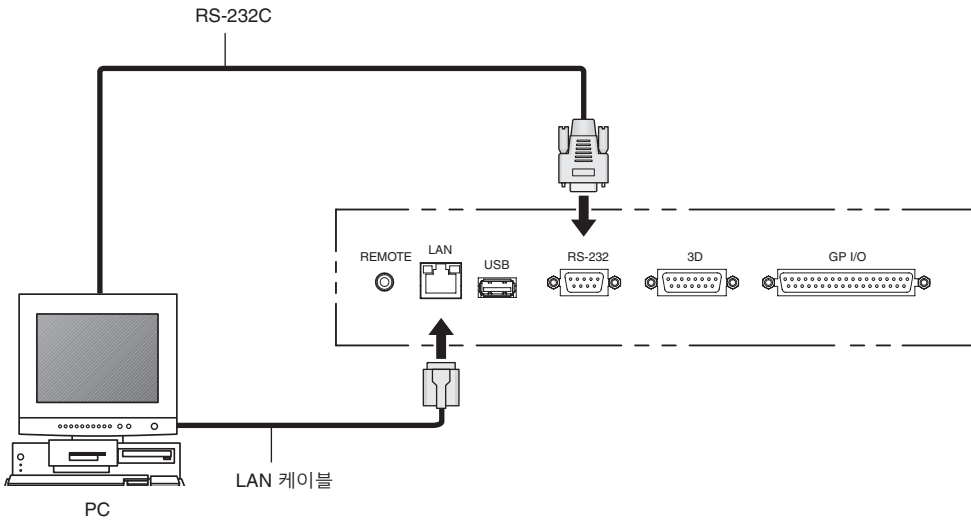
2-3. 이미지 입력 단자와 연결하기

비디오 입력 포트를 외부 장비와 연결하는 데 관련된 세부 내용은 IMB 또는 신호 입력 보드의 지침 매뉴얼을 참조하십시오.

2-4. 다양한 제어 단자 연결하기

제어를 위해서 프로젝터에는 PC 제어 단자 및 이더넷 포트(RJ-45)와 같은 포트가 부착되어 있습니다.

- PC 제어 단자(RS-232) ----- PC로부터 시리얼 접속으로 프로젝터를 제어할 때에 이 단자를 이용합니다.
- LAN 포트(LAN)----- PC로부터 LAN 접속으로 프로젝터를 제어할 때에 이 포트를 이용합니다.



3.

이미지의 투영(기본 조작)

3-1. 이미지 투영 단계

- 단계 1
프로젝터의 전원을 켭니다. (29페이지 참조)
- 단계 2
입력 신호의 타이틀을 선택합니다. (31페이지 참조)
- 단계 3
투영된 화면의 위치와 크기를 조정합니다. (32페이지 참조)
- 단계 4
프로젝터의 전원을 끕니다. (38페이지 참조)

3-2. 프로젝터 전원 켜기

⚠ 경고

프로젝터에서 강한 빛이 나옵니다. 전원을 켤 때 프로젝터의 측면 또는 후면(제한 구역(HD) 외부)에서 작동하십시오. 또한 전원을 켤 때 투사 범위 내에 렌즈를 보고 있는 사람이 없는지 확인하십시오.

- 준비:
- 전원 케이블을 프로젝터에 연결하십시오(22페이지 참조).
 - AC 전원을 프로젝터에 공급합니다.

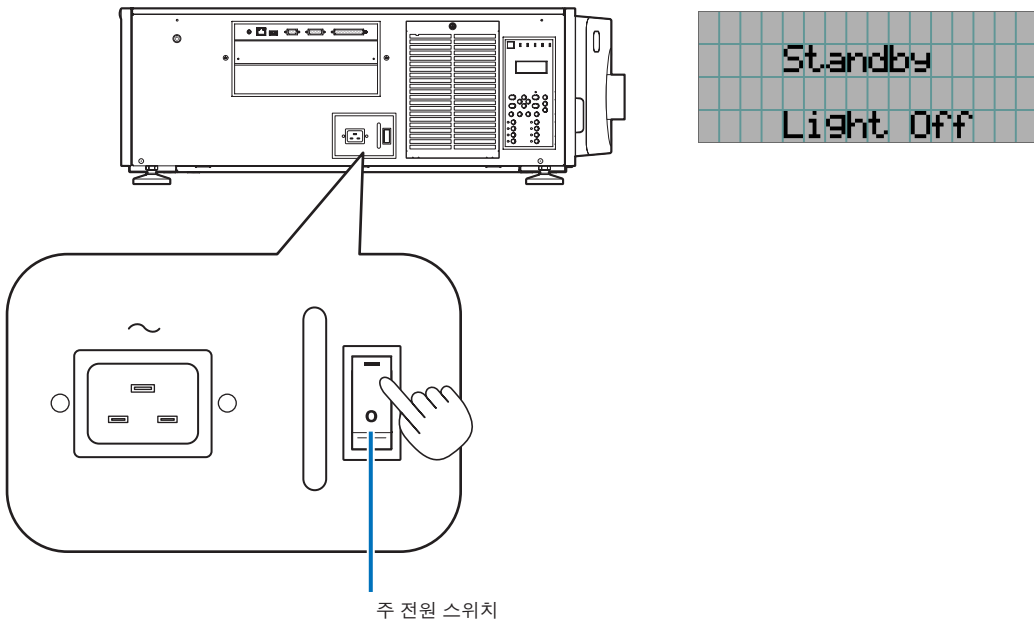
[참고]

- 프로젝터에 AC 전원을 공급하거나 차단할 때 프로젝터의 주 전원 스위치를 끄십시오. 주 전원 스위치가 켜져 있는 동안 AC 전원을 공급하거나 종료하면 프로젝터가 손상됩니다.
- 프로젝터를 켜고 끄려면 “주 전원 스위치” 및 “POWER 버튼” 이라는 2단계 작업이 필요합니다.
- 전원을 켭니다. (이 페이지 참조)
 - [1] 프로젝터의 “주 전원 스위치” 를 켜십시오.
프로젝터가 대기 상태로 설정되어 있습니다.
 - [2] KEY LOCK이 켜져 있으면 KEY LOCK 버튼을 1초 이상 누릅니다.
KEY LOCK이 꺼지고 제어판의 버튼을 사용할 수 있게 됩니다.
 - [3] POWER 버튼을 3초 이상 누릅니다.
프로젝터가 켜집니다.
- 전원을 끕니다. (38페이지 참조)
 - [1] POWER 버튼을 3초 이상 누릅니다.
프로젝터가 대기 상태로 설정되어 있습니다.
 - [2] 프로젝터의 “주 전원 스위치” 를 끄십시오.
프로젝터가 꺼집니다.

1 렌즈 뚜껑을 제거합니다.

2 프로젝터 측면의 주 전원 스위치를 켭니다.

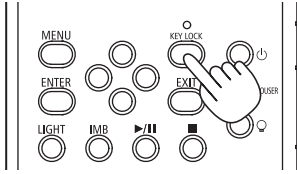
프로젝터의 부저가 울립니다. POWER 버튼 표시등이 녹색으로 점멸하고 SYSTEM 상태 표시등이 오렌지색으로 켜집니다 (스탠바이 상태). 초기설정으로 30초 이상 스탠바이 상태에서 아무런 제어판 조작을 하지 않으면 KEY LOCK은 자동으로 유효로 됩니다. KEY LOCK이 유효인 때에는 제어판의 버튼이 작동하지 않습니다. (36페이지 참조)



3. 이미지의 투영(기본 조작)

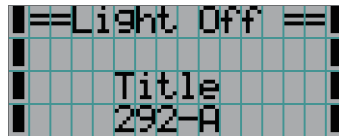
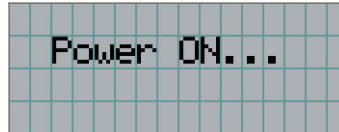
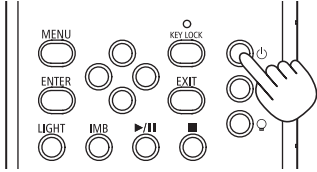
5 KEY LOCK가 유효한 경우에는 KEY LOCK 버튼을 1초 이상 눌러 주십시오.

KEY LOCK이 꺼집니다. KEY LOCK 버튼 표시등이 꺼지고 제어판 위의 버튼이 작동 가능하게 됩니다. (36페이지 참조)



6 프로젝터 제어판의 POWER 버튼을 3초 이상 누릅니다.

프로젝터가 켜집니다.



프로젝터 기동이 완료되면 POWER 버튼, DOUSER 버튼, LIGHT ON/OFF 버튼 및 프리셋 버튼(버튼 <1>~<8>)의 상태가 다음과 같이 변경됩니다.

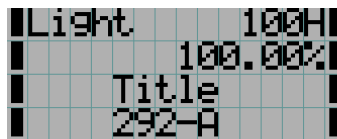
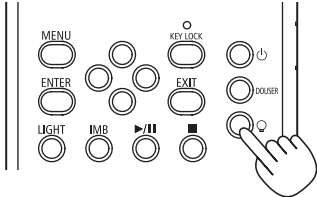
POWER 버튼	녹색 점등
DOUSER 버튼	초기 설정: 꺼짐(차광판 꺼짐)
LIGHT ON/OFF 버튼	초기 설정: 녹색으로 점멸(광원 꺼짐)
버튼 <1> ~ <8>	가장 최근에 선택한 프리셋 버튼이 녹색으로 점등합니다.

7 프로젝터 제어판의 LIGHT ON/OFF 버튼을 3초 이상 누릅니다.

광원이 켜지고, 약 15초 후에 화면이 켜집니다.

LIGHT ON/OFF 버튼 표시등이 2 순환으로 점멸합니다(그런 다음 90초 후 녹색으로 점등됨).

화면이 밝아질 때까지 차광판이 닫혀 있습니다(DOUSER 버튼 표시등이 녹색으로 점등합니다). 차광판이 열리면 DOUSER 버튼 표시등이 꺼집니다.



[참고]

- 프로젝터의 전원이 켜져 있을 때는 반드시 렌즈에서 렌즈 캡 및 유리 보호 캡을 제거하십시오. 그렇게 하지 않으면 온도가 높아져 렌즈 캡 또는 유리 보호 캡이 변형될 수 있습니다.
- 다음과 같은 경우에는 POWER 버튼을 눌러도 프로젝터의 전원을 켤 수 없습니다.
 - 내부 온도가 비정상적으로 높은 경우. 보호 기능으로 인해서 전원을 켤 수 없게 하고 있습니다. 조금 기다린 후(프로젝터의 내부가 냉각될 때까지), 전원을 켜 주십시오.
 - 전원을 켜 후 SYSTEM 상태 표시등이 적색으로 점멸하며 광원에 불이 들어오지 않습니다. 프로젝터에 문제가 있을 수 있습니다. LCD 화면의 에러 표시를 확인한 후, 대리점/판매점에 연락해서 지시를 받아 주십시오.
- 프로젝터를 켤 때는 레이저에서 빛이 방출되는 경로에서 렌즈를 마주 보지 마십시오.

3-3. 입력 신호의 타이틀 선택하기

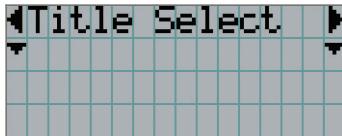
본 프로젝터에서는 제어판의 프리셋 버튼을 사용해서 사전 등록된 타이틀(입력 신호)을 선택할 수 있습니다(최대 16 타이틀). 타이틀의 등록 및 변경에 대한 상세한 내용은 대리점/판매점에 요청해 주십시오. 이 섹션에서는 등록된 타이틀을 선택하는 단계에 대해서 설명합니다.

1 프로젝터에 연결된 이미지 장치로의 전원을 켭니다.

2 MENU 버튼을 누릅니다.

3 LEFT/RIGHT 버튼을 눌러서 LCD 화면에 “Title Select” 을 표시합니다.

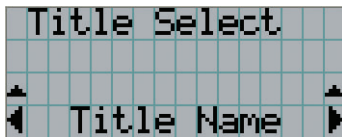
LEFT/RIGHT 버튼을 누를 때마다 디스플레이가 “Title Select” ↔ “Configuration” ↔ “(Title Setup)” ↔ “Information” 순서로 바뀝니다.



4 DOWN 버튼을 누릅니다.

입력 신호의 타이틀이 표시됩니다.

- 잘못 선택한 경우에는 UP 버튼을 누르십시오. 이전 메뉴로 되돌아갈 수 있습니다.

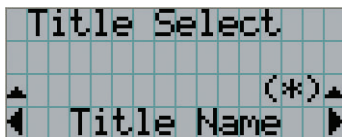


5 LEFT/RIGHT 버튼을 눌러서 LCD 화면에 “Title of Signal to be Projected” 를 표시합니다.

6 ENTER 버튼을 누릅니다.

투영할 신호의 타이틀이 선택됩니다.

- LCD의 (*) 마크는 이것이 현재 선택된 항목이라는 것을 나타냅니다.

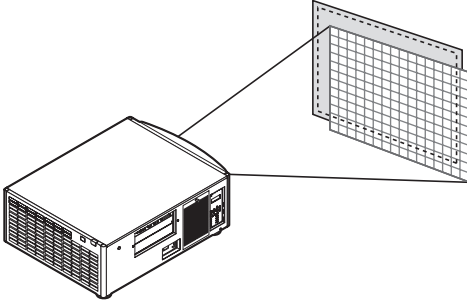


3-4. 투영된 화면의 위치와 크기 조정하기

3-4-1. 테스트 패턴 표시하기

1 MENU 버튼을 누르거나 프리셋 버튼(버튼 <1> ~ <8>)으로부터 테스트 패턴을 선택합니다.

프리셋 버튼(<1> ~ <8> 버튼)에 테스트 패턴을 등록하는 경우 “3-3. 입력 신호의 타이틀 선택하기(31페이지 참조)”에 따라 테스트 패턴을 선택해 주십시오.

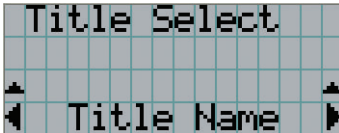


2 LEFT/RIGHT 버튼을 눌러서 LCD 화면에 “Title Select” 을 표시합니다.



3 DOWN 버튼을 누릅니다.

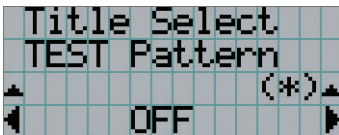
입력 신호의 타이틀이 표시됩니다.



4 LEFT/RIGHT 버튼을 눌러서 LCD 화면에 “TEST Pattern” 을 표시합니다.

5 DOWN 버튼을 누릅니다.

LCD 화면이 테스트 패턴을 선택할 수 있는 모드로 변경됩니다.



6 LEFT/RIGHT 버튼을 누릅니다.

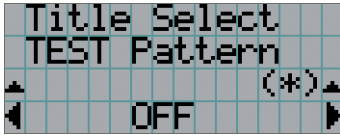
이것은 LCD 화면에 표시되는 테스트 패턴명을 변경합니다.

- 7** 투영할 테스트 패턴의 이름을 ENTER에 표시한 후 ENTER 버튼을 누릅니다.

테스트 패턴이 표시됩니다.



테스트 패턴 표시를 취소하려면 투영할 신호의 타이틀을 선택하거나 테스트 패턴에서 “OFF” 를 선택하십시오.



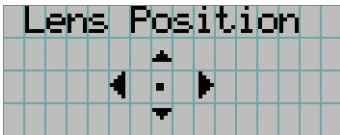
3-4-2. 투영된 화면의 위치 조정하기(렌즈 시프트)

주의

- 프로젝터 뒤에서 또는 측면에서 조정하십시오. 정면에서 조정하면 눈이 강한 빛에 노출되어 부상을 입을 수 있습니다.

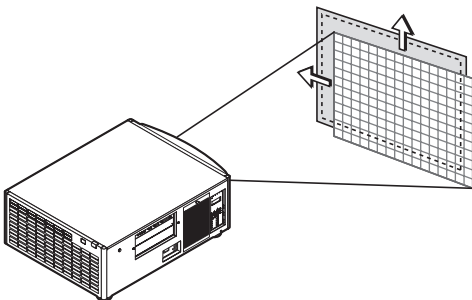
- 1** MENU 버튼을 누릅니다.
- 2** LEFT/RIGHT 버튼을 눌러서 LCD 화면에 “Configuration” 을 표시합니다.
- 3** DOWN 버튼을 누릅니다.
- 4** LEFT/RIGHT 버튼을 눌러서 LCD 화면에 “Lens Control” 을 표시합니다.
- 5** DOWN 버튼을 누릅니다.

투영된 화면의 위치를 조정하기 위한 화면(“Lens Position”)이 표시됩니다.



- 6** UP/DOWN/LEFT/RIGHT 버튼을 누릅니다.

투영된 화면의 위치가 선택한 방향으로 이동합니다.

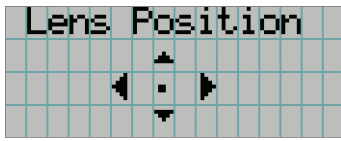


3. 이미지의 투영(기본 조작)

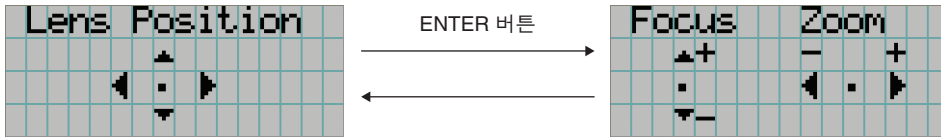
- 7 조정이 완료된 때에 EXIT 버튼을 누릅니다.
표시가 한 단계 위의 메뉴로 되돌아갑니다(“Lens Control” 이 표시된 경우).

3-4-3. 투영된 화면의 크기(줌) 및 초점 조정

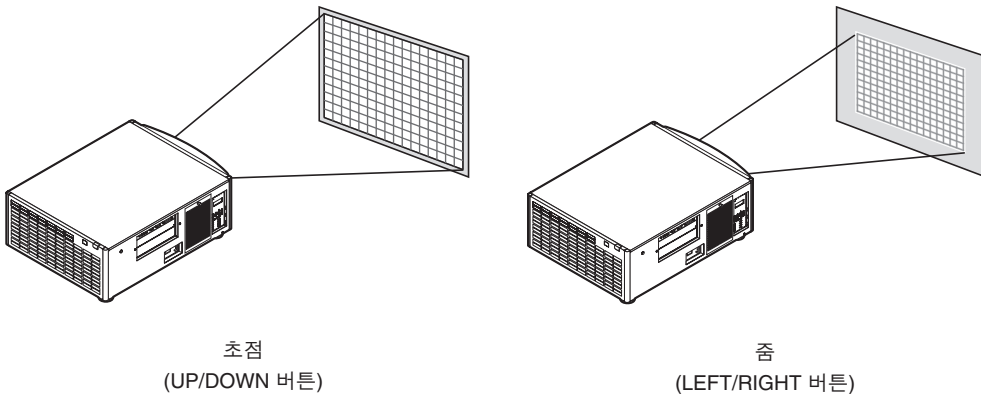
- 1 MENU 버튼을 누릅니다.
- 2 LEFT/RIGHT 버튼을 눌러서 LCD 화면에 “Configuration” 을 표시합니다.
- 3 DOWN 버튼을 누릅니다.
- 4 LEFT/RIGHT 버튼을 눌러서 LCD 화면에 “Lens Control” 을 표시합니다.
- 5 DOWN 버튼을 누릅니다.
투영된 화면의 위치를 조정하기 위한 화면(“Lens Position”)이 표시됩니다.



- 6 ENTER 버튼을 누릅니다.
투영된 화면의 크기 및 초점을 조정하기 위한 화면이 표시됩니다.
ENTER 버튼을 눌러서 표시를 “Lens Position” 및 “Focus Zoom” 조정 사이에서 변경합니다.



- 7 투영된 화면의 크기와 초점을 조정합니다.
UP/DOWN 버튼을 눌러서 초점을 조정합니다.
크기를 조정하려면 LEFT/RIGHT 버튼을 누릅니다.



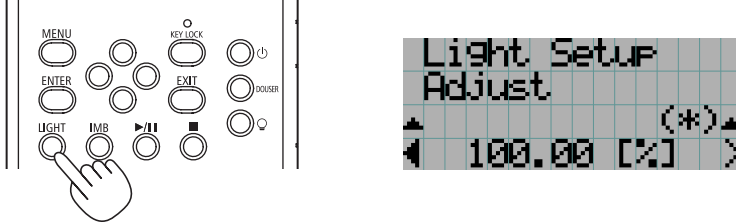
- 8 조정이 완료된 때에 EXIT 버튼을 누릅니다.
표시가 한 단계 위의 메뉴로 되돌아갑니다(“Lens Control” 이 표시된 경우).

3-4-4. 투영된 화면의 밝기(광 출력) 조정하기

[참고] 실내 온도 상승으로 인해 프로젝터 내부 온도가 상승할 경우 광원 출력이 자동으로 감소할 수 있습니다. 이는 프로젝터 보호 기능의 하나로, “온도 보호 모드(광원 출력 감소)” 라고 합니다. 프로젝터가 온도 보호 모드로 설정되면 사진의 밝기가 약간 감소합니다. 광 출력을 조정하기 위한 화면이 표시됩니다. 온도 보호 모드를 해제하려면 광원 출력을 조정하십시오.

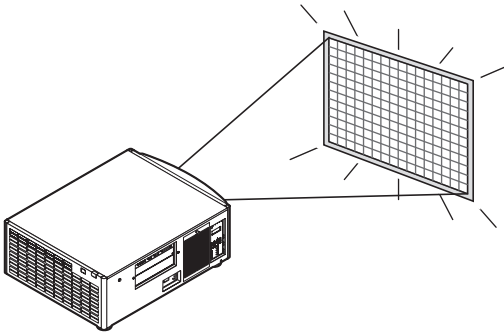
1 LIGHT 버튼을 누릅니다.

이에 대한 자세한 내용은 대리점/판매점에 문의하십시오.



2 LEFT/RIGHT 버튼을 눌러서 광 출력을 조정합니다.

지정된 조정값이 적용됩니다.



3-5. 잘못된 조작 방지하기

제어판의 버튼은 잘못된 조작을 방지하기 위해서 잠금 상태(KEY LOCK)로 할 수 있습니다. KEY LOCK이 유효인 때에는 제어판의 버튼이 작동하지 않습니다. 이들 버튼을 조작하려면 KEY LOCK을 무효한 상태로 해야 합니다.

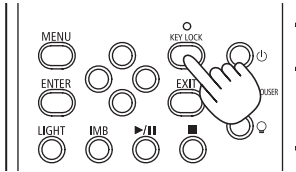
[참고]

- 다음과 같은 경우에는 KEY LOCK이 자동으로 유효로 됩니다.
 - AC 전원이 공급되는 동안 프로젝터의 주 전원 스위치를 켜면 프로젝터가 스탠바이 상태로 들어갑니다.
 - POWER 버튼을 사용해서 전원을 끈 후에 프로젝터가 스탠바이 상태로 된 경우.
- 프로젝터가 스탠바이 상태인 때에 KEY LOCK이 유효하게 되는 타이밍은 조정 메뉴의 “Auto Key Lock” 설정에 따라 달라집니다.
 - Auto Key Lock이 유효한 때에는 초기설정으로 30초 이상 스탠바이 상태에서 아무런 제어판 조작을 하지 않으면 KEY LOCK은 자동으로 유효로 됩니다. 30초간 아무런 제어판 조작을 하지 않으면 KEY LOCK이 무효로 된 후라도 KEY LOCK이 자동으로 유효로 됩니다.
 - Auto Key Lock이 무효로 된 경우에는 프로젝터가 스탠바이 상태로 되면 KEY LOCK이 자동으로 켜지지만, KEY LOCK이 무효가 된 경우에는 꺼집니다.

3-5-1. KEY LOCK 설정

- 제어판의 KEY LOCK 버튼을 1초 이상 누릅니다.

KEY LOCK이 켜집니다. KEY LOCK 버튼 표시등이 주황색으로 켜집니다. KEY LOCK이 유효인 때에 프로젝터 제어판의 버튼을 누르면 “Panel is Locked. (KEY LOCK)” 라고 표시되며, 버튼이 작동하지 않습니다. (40페이지 참조)



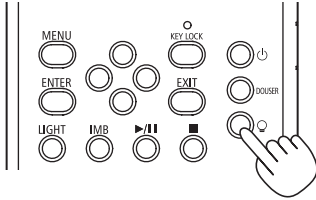
3-5-2. KEY LOCK 끄기

- KEY LOCK이 유효인 때에 KEY LOCK 버튼을 1초 이상 누릅니다.
KEY LOCK이 꺼집니다. KEY LOCK 버튼 표시등이 꺼집니다.

3-6. 프로젝터 전원이 켜진 상태에서 광원의 전원 켜기/끄기

3-6-1. 광원 끄기

- 프로젝터 제어판의 LIGHT ON/OFF 버튼을 3초 이상 누릅니다.



3-6-2. 광원 켜기

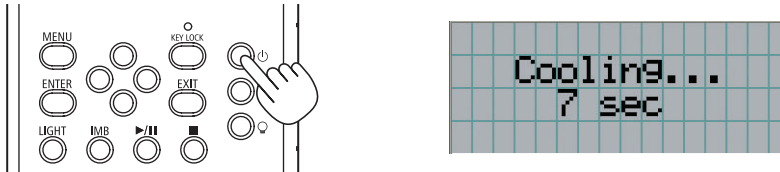
- 프로젝터 제어판의 LIGHT ON/OFF 버튼을 3초 이상 누릅니다.

3-7. 프로젝터 전원 끄기

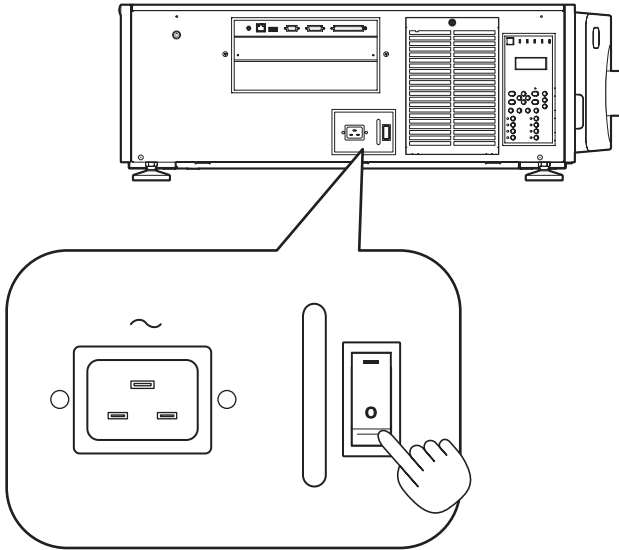
- 1** 프로젝터 제어판의 POWER 버튼을 3초 이상 누릅니다.

광원이 꺼지면 POWER 버튼 표시등이 녹색으로 점멸하고 STATUS 표시등이 오렌지색으로 점멸합니다(냉각 상태). 냉각 중에는 팬이 계속해서 회전하며, 냉각에 필요한 남은 시간이 LCD 화면에 표시됩니다. 냉각시키기 위한 시간은 90초.

냉각을 마치면 POWER 버튼 표시등이 꺼지고 상태 표시등이 오렌지색으로 점등합니다(스탠바이 상태). 초기설정으로 30초 이상 스탠바이 상태에서 아무런 제어판 조작을 하지 않으면 KEY LOCK은 자동으로 유효로 됩니다. KEY LOCK이 유효인 때에는 제어판의 버튼이 작동하지 않습니다. (36페이지 참조)



- 2** 프로젝터의 주 전원 스위치를 끄기 전에 프로젝터가 스탠바이 상태로 될 때까지 기다려 주십시오. POWER 버튼 표시등이 꺼지고 주 전원이 꺼집니다.



- 3** 프로젝터의 AC 전원을 끕니다.

NOTE 다음과 같은 경우에는 주 전원 스위치를 끄거나 AC 전원을 차단하지 마십시오. 그렇게 하면 프로젝터에 손상을 줄 수 있습니다.

- 이미지를 투영할 때
- 전원을 끈 후에 팬이 돌고 있을 때
 - 전원이 꺼진 후 프로젝터가 냉각되는 동안.
 - IMB를 사용할 경우: 90초
 - IMB 작업 중일 때(프로젝터가 스탠바이 상태가 아닌 경우)

4. 메뉴 사용하기

4-1. 조정 메뉴의 기본 조작

프로젝터를 조정하려면 프로젝터 제어판의 LCD 화면상의 메뉴를 표시합니다.

4-1-1. 화면 표시

메뉴 표시 화면은 메뉴 표시 영역(상부의 2행)과 설정 항목 표시 영역(하부의 2행)으로 이루어집니다.

	← 메인 메뉴 또는 서브 메뉴를 표시합니다.
	← 서브 메뉴 또는 선택 항목을 표시합니다.
	← 설정 및 선택 상태를 표시합니다.
	← 설정, 선택한 항목 및 선택한 메뉴에 대한 정보를 표시합니다.

메뉴 표시 화면내 기호의 의미는 아래와 같습니다.

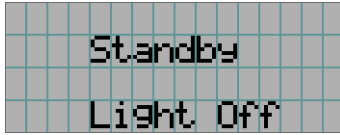
	상위 레벨에 메뉴가 있다는 것을 나타냅니다. UP 버튼을 눌러서 한 레벨 위의 메뉴로 되돌아갑니다.
	동일 레벨에 선택한 항목 또는 메뉴가 있다는 것을 나타냅니다. LEFT/RIGHT 버튼을 눌러서 그 외에 선택된 항목 또는 메뉴를 표시합니다.
	하위 레벨에 메뉴가 있다는 것을 나타냅니다. DOWN 버튼을 눌러서 한 레벨 아래의 메뉴를 표시합니다.
	상위 및 하위 레벨의 설정 항목이 있다는 것을 나타냅니다. UP 버튼을 눌러서 한 레벨 위의 메뉴로 되돌아갑니다. DOWN 버튼을 눌러서 한 레벨 아래의 설정 항목을 표시합니다.

4. 메뉴 사용하기

메뉴를 표시하지 않을 때에는 통상 다음과 같은 화면이 표시됩니다.

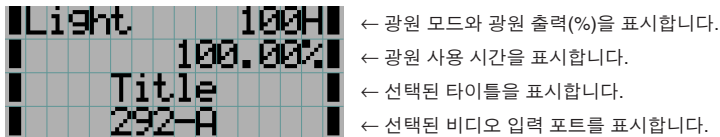
스탠바이인 경우

프로젝터가 스탠바이 상태인 경우(주 전원 스위치가 켜진 상태)에는 다음과 같이 표시됩니다.



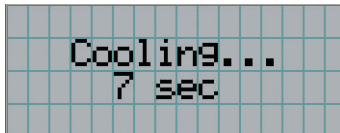
전원이 켜진 경우

전원이 켜진 경우에는 다음과 같이 표시됩니다.



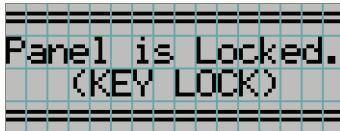
전원이 꺼진 경우

프로젝터 제어판의 POWER 버튼을 3초 이상 누르면 프로젝터가 냉각을 시작합니다. 냉각이 종료되면 프로젝터가 스탠바이 모드로 변환됩니다. 냉각 중에는 냉각을 위해 필요한 남은 시간이 아래와 같이 표시됩니다.



키 잠금 기능이 유효한 때에 버튼을 누른 경우

키 잠금 기능이 유효한 때에 제어판의 버튼을 누른 경우에는 다음과 같이 표시되고 버튼이 작동하지 않습니다.

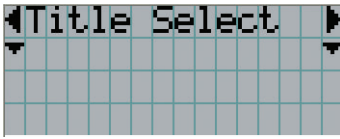


4-1-2. 작동 메뉴

준비: 프로젝터의 전원을 켭니다. (29페이지 참조)

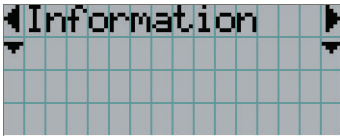
1 프로젝터 제어판의 MENU 버튼을 누릅니다.

메뉴가 LCD 화면에 표시됩니다.



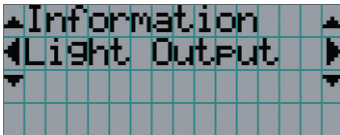
2 LEFT/RIGHT 버튼을 눌러서 "Information" 을 표시합니다.

LEFT/RIGHT 버튼을 누를 때마다 디스플레이가 "Title Select" ↔ "Configuration" ↔ "(Title Setup)" ↔ "Information" 순서로 바뀝니다.



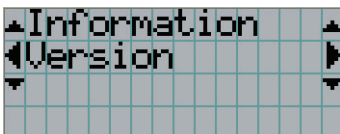
3 DOWN 버튼을 누릅니다.

서브 메뉴 "Information" 의 "Light Output" 가 표시됩니다.
메뉴 항목은 DOWN 버튼 대신 ENTER 버튼을 눌러서 선택할 수 있습니다.
이전 상태로 되돌아가려면 UP 또는 EXIT 버튼을 누르십시오.



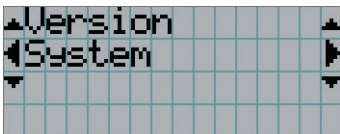
4 LEFT/RIGHT 버튼을 눌러서 서브 메뉴 "Version" 을 선택합니다.

LEFT/RIGHT 버튼을 누를 때마다 디스플레이가 "Light Output" ↔ "Lens Type" ↔ "Preset Button" ↔ "Usage" ↔ "Error Code" ↔ "Version" ↔ "IP Address" ↔ "Setup Date" ↔ "Option Status" 순서로 바뀝니다.



5 DOWN 버튼을 누릅니다.

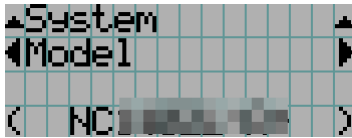
"Version" 보다 몇 랭크 낮은 서브 메뉴 "System" 가 표시됩니다.



4. 메뉴 사용하기

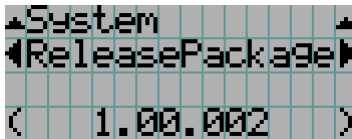
6 DOWN 버튼을 누릅니다.

“Model” 보다 몇 랭크 낮은 서브 메뉴 “BIOS” 가 표시됩니다.



7 LEFT/RIGHT 버튼을 눌러서 서브 메뉴 “Release Package” 를 선택합니다.

LEFT/RIGHT 버튼을 누를 때마다 디스플레이가 “Model” ↔ “Serial No.” ↔ “Release Package” ↔ “Kernel” ↔ “U-Boot” ↔ “System Files” ↔ “Cinema Firmware” ↔ “Cinema Data” ↔ “ICP Firmware” ↔ “ICP ConfigFile” ↔ “FMT FPGA” ↔ “Secure Processor” ↔ “Slave BIOS” ↔ “Slave Firmware” ↔ “Slave Data” ↔ “SSL FPGA” ↔ “LD Driver1” ↔ “LD Driver2” ↔ “LD Driver3” 순서로 바뀌고 각 버전 정보가 표시됩니다.



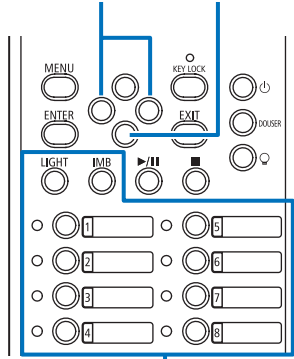
8 UP 버튼을 수차례 누릅니다.

UP 버튼을 누를 때마다 표시가 한 레벨 위의 메뉴로 되돌아갑니다.

4-1-3. 알파벳 영숫자 문자 입력 방법

USB 메모리에 작성되는 지정된 기간의 로그 파일 등의 항목에 대해서는 알파벳 영숫자 문자가 입력됩니다. (64페이지 참조)
문자는 본 프로젝터의 제어판의 숫자 버튼을 눌러서 입력할 수 있습니다.

좌우로 움직입니다 입력한 문자를 삭제합니다



문자를 입력합니다

문자는 다음 표와 같이 각 버튼을 눌러서 입력할 수 있습니다.

- 입력 중에 문자를 삭제하려면 DOWN 버튼을 누릅니다.

[입력 예]

예를 들어 “XGA” 를 입력하려면 다음과 같은 절차에 따라 주십시오.

- (1) “8” 버튼을 세번 누릅니다.
V → W → X
- (2) RIGHT 버튼을 누릅니다.
- (3) “3” 버튼을 누릅니다.
XG
- (4) RIGHT 버튼을 누릅니다.
- (5) “1” 버튼을 누릅니다.
XGA

버튼	입력한 문자
1	A → B → C → 1 → a → b → c → ! → ↑
2	D → E → F → 2 → d → e → f → “ → ↑
3	G → H → I → 3 → g → h → i → # → ↑
4	J → K → L → 4 → j → k → l → \$ → ↑
5	M → N → O → 5 → m → n → o → % → ↑
6	P → Q → R → 6 → p → q → r → & → ↑
7	S → T → U → 7 → s → t → u → ' → ↑
8	V → W → X → 8 → v → w → x → (→ ↑
LIGHT	Y → Z → / → 9 → y → z → ? →) → ↑
IMB	* → , → . → 0 → ; → : → + → - → ↑

4. 메뉴 사용하기

4-2. 조정 메뉴에 관한 표

괄호내의 메뉴는 저희 서비스 직원을 위한 메뉴입니다. 통상, 이들 메뉴는 사용할 수 없습니다.

메인 메뉴	서브 메뉴		설명	참조 페이지	
Title Select	"Title Memory Name"		투영될 신호의 타이틀을 선택합니다.	45	
	TEST Pattern		투영될 테스트 패턴을 선택합니다.	45	
Configuration	Light Setup	Adjust	광원 밝기를 조정합니다.	46	
	Lens Control	Lens Position	투영된 화면의 위치를 조정합니다.	46	
		Focus Zoom	투영된 화면의 크기 및 초점을 조정합니다.	46	
	Reset	(FactoryDefault)	설정을 기본값으로 되돌립니다. 프리셋 버튼과 타이틀만, LAN 설정만과 모든 설정 간에 선택합니다.	-	
		Filter Cleaning	공기 필터의 사용 시간을 초기화합니다(필터 청소 시간을 확인하기 위함).	47	
		(Fan Usage)	팬 사용 시간을 초기화합니다.	-	
		(Light Usage)	광원 사용 시간을 초기화합니다.	-	
		(Phosphor)	인광체 사용 시간을 초기화합니다.	-	
		(Diffuser)	산광기 사용 시간을 초기화합니다.	-	
		(Setup)	Douser Setup	차광판 열림/닫힘 상태를 설정합니다.	-
	Panel Key Lock	프로젝터의 제어판에 있는 버튼을 조작될 수 없게 잠급니다.	-		
	Auto Key Lock	Auto Key Lock을 유효 또는 무효로 합니다.	-		
	3D Reference	3D 이미지 시스템의 신호 입력 단자를 설정합니다(3D 단자 또는 GPIO 단자). 3D 비디오 시스템의 비디오 입력 포트를 설정합니다.	-		
	Off Timer	프로젝터 전원이 자동으로 꺼질 때까지의 시간을 설정합니다.	-		
	Message	광원 교체 주기, 공기 필터 교체 주기 및 공기 필터 청소 주기를 나타내는 메시지를 표시할 시간을 설정합니다.	-		
	Silent Mode	후면 상태 표시등, 부저, 제어판의 표시등 및 백라이트의 사용 여부를 선택합니다.	-		
	Installation (참고)	(Option Slot)	슬롯에 설치된 장치를 구성합니다(프로젝터가 스탠바이 모드에 있는 경우에만).	-	
		(Orientation)	영사 방법과 냉각팬 작동 모드를 설정합니다.	-	
		Lens Type (참고)	프로젝터에 부착된 렌즈의 종류(렌즈 메모리 기능 지원 여부)를 설정합니다.	-	
		Lens Calibrate (참고)	렌즈 메모리 기능을 지원하는 렌즈의 보정을 수행합니다(프로젝트의 전원이 켜져 있는 경우에만).	-	
		Lens Center (참고)	렌즈 시프트 위치를 중앙으로 이동합니다(프로젝트의 전원이 켜져 있는 경우에만).	-	
		(Baudrate)	PC 제어 커넥터(RS-232) 데이터 전송 속도(bps)를 설정합니다.	-	
		(Date/Time)	프로젝터에서 날짜와 시간을 설정합니다.	-	
		(Fan Speed Mode)	냉각팬 작동 모드를 설정합니다.	-	
	(Service)	(프로젝터가 스탠바이 모드에 있는 경우에만) 그림자 조정 및 렌즈 마운팅 조정(초점 조정) 시 사용합니다.	-		
	(Memory)	Light	선택한 광원 메모리의 내용(광원 출력 값)을 현재 설정으로 덮어쓸 수 있습니다.	-	
		Lens	선택한 렌즈 메모리의 내용을 현재 설정으로 덮어쓸 수 있습니다.	-	
(Title Setup)	Preset Button	Preset Button 1~16	프리셋 버튼에 할당될 타이틀을 설정합니다(<1>~<8> 버튼).	48	
Information	Light	Light Output	광 모듈의 밝기(출력) 설정 값을 표시합니다.	48	
		S/N	광 모듈의 일련 번호를 표시합니다.	48	
	Lens Type			렌즈 종류 설정을 표시합니다.	48
	Preset Button	Preset Button 1~16	프리셋 버튼에 할당된 타이틀을 표시합니다(<1>~<8> 버튼).	49	
	Usage			프로젝터 사용과 관련된 정보를 표시합니다.	49
	Error Code			현재 발생한 에러를 표시합니다.	49
	Version	System	프로젝터의 모델 이름과 다양한 버전 정보를 표시합니다.		50
		IMB	미디어 블럭(IMB)의 공급자명과 버전 정보를 표시합니다.		50
	IP Address	System	프로젝터의 IP 주소를 표시합니다.		50
	Setup Date			프로젝터를 설정한 날짜를 표시합니다(보증 기간의 시작일).	51
	Option Status			프로젝터 및 슬롯에 장착된 장치의 연결 상태를 표시합니다.	51

(참고) 고급 사용자 이상의 권한으로 프로젝트에 로그인해야 합니다.

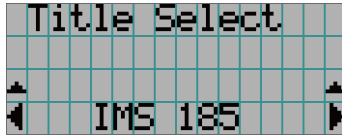
4-3. Title Select

4-3-1. Title select (Title Memory)

투영될 신호의 타이틀을 선택합니다.

최대 100개의 타이틀을 등록할 수 있습니다. 등록된 타이틀을 프로젝터 제어판의 프리셋 버튼(<1> ~ <8> 버튼)에 할당해서 이들 버튼을 사용해서 직접 호출할 수도 있습니다.

타이틀의 등록 및 변경에 대한 상세한 내용은 대리점/판매점에 요청해 주십시오.



← 현재 선택한 항목을 아스테리스크(*)와 함께 표시합니다.

← 투영할 타이틀을 선택합니다.

4-3-2. Test Pattern

투영될 테스트 패턴을 선택합니다.



← 현재 선택한 항목을 아스테리스크(*)와 함께 표시합니다.

← 투영할 테스트 패턴을 선택합니다.

OFF, Alignment, Cross Hatch, Convergence, Red, Green, Blue, White, Black,
White 50% [IRE], H-Ramp, Logo, MCG CG-TEST

4. 메뉴 사용하기

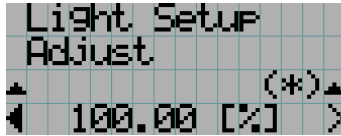
4-4. Configuration

설정을 실행하려면 대리점/판매점에 요청해 주십시오.

4-4-1. Light Setup

Adjust

광원 출력(밝기)을 조정합니다.



← 광원 정격 출력이 100%일 때 현재 출력 전원 값(%)을 표시합니다.

4-4-2. Lens Control

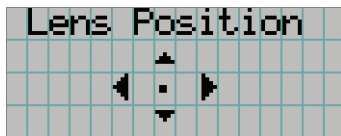
투영된 화면의 위치, 크기 및 초점을 조정합니다.

ENTER 버튼을 눌러서 표시를 “Lens Position” 및 “Focus Zoom” 조정 사이에서 변경합니다. EXIT 버튼을 눌러서 한 레벨 위의 메뉴로 되돌아갑니다.

Lens Position

투영된 화면의 위치를 조정합니다.

UP/DOWN/LEFT/RIGHT 버튼을 누르면 투영된 화면이 선택한 방향으로 이동합니다.

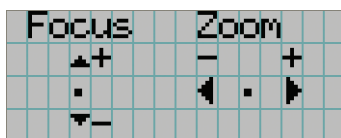


Focus Zoom

투영된 화면의 크기(Zoom)와 초점(Focus)을 조정합니다.

UP/DOWN 버튼을 눌러서 초점을 조정합니다.

LEFT/RIGHT 버튼을 눌러서 투영된 화면의 크기를 조정합니다.



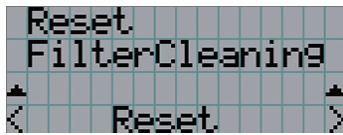
4-4-3. Reset

Filter Cleaning

공기 필터 사용 시간을(필터 청소 시간을 확인하기 위함) 리셋합니다.

[1] ENTER 버튼을 누르면 확인 화면이 나타납니다.

[2] 확인 화면에서 “Yes” 를 선택하고 ENTER 버튼을 눌러 필터 사용 시간을 리셋합니다.



← ENTER 버튼을 눌러 확인 화면을 표시합니다.

4. 메뉴 사용하기

4-5. Title Setup

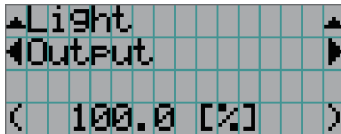
프리셋 버튼(<1> ~ <8> 버튼)에 할당될 타이틀을 설정합니다(최대 16 타이틀).
설정을 실행하려면 대리점/판매점에 요청해 주십시오.

4-6. Information

광원 사용 시간, 버전 정보 및 에러 코드를 표시합니다.

4-6-1. Light

광원 정보를 표시합니다.

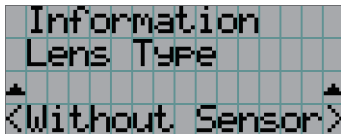


← 현재 설정(%)을 표시합니다.

Output	출력 설정 값(%)을 표시합니다.
S/N	광 모듈의 일련 번호를 표시합니다.

4-6-2. Lens Type

현재 렌즈 종류 설정을 표시합니다.



← 현재 렌즈 종류 설정을 표시합니다.

Without Sensor	렌즈 메모리 기능을 지원하지 않는 렌즈 기기를 사용합니다.
With Sensor	렌즈 메모리 기능을 지원하는 렌즈 기기를 사용합니다.

4-6-3. Preset Button

프로젝터 제어판의 프리셋 버튼(<1> ~ <8> 버튼)에 할당될 타이틀을 설정합니다.



← 표시하고자 하는 내용을 가지는 프리셋 버튼 숫자를 선택합니다.

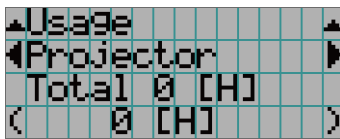
← 할당된 타이틀 번호를 표시합니다.

← 할당된 타이틀의 등록명을 표시합니다.

TIP “Preset Button9” ~ “Preset Button16” 중 하나에 할당된 타이틀을 선택하려면, UP 버튼을 누른 상태에서 프리셋 버튼을 누릅니다. 예를 들어, “Preset Button9”에 할당된 타이틀을 선택하려면 UP 버튼을 누른 상태에서 <1> 버튼을 누릅니다.

4-6-4. Usage

프로젝터 사용 시간, 광원, 공기 필터, 팬 및 광원 교체 주기에 관한 정보 같은 프로젝터 사용과 관련된 정보를 표시합니다.



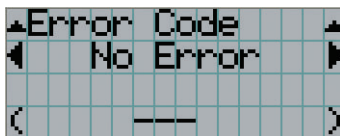
← 표시할 항목을 선택합니다.

← 선택한 항목에 대한 정보를 표시합니다.

Projector	프로젝터의 사용 시간을 표시합니다. 상부의 줄은 스탠바이 모드를 포함한 사용 시간을 나타내지만, 하부의 줄은 스탠바이 모드를 포함하지 않은 사용 시간을 나타냅니다.
Light	광원의 사용 시간을 표시합니다.
Phosphor	인광체 사용 시간을 표시하며, 표시된 값은 남은 사용 시간(근사치)입니다.
Diffuser	산광기 사용 시간을 표시하며, 표시된 값은 남은 사용 시간(근사치)입니다.
Filter Cleaning	공기 필터의 사용 시간을 표시합니다.
Fan Usage	팬의 사용 시간을 표시합니다.

4-6-5. Error Code

에러가 발생한 때에 에러 코드를 표시합니다.



← 현재 발생하고 있는 에러의 코드를 표시합니다.

← 현재 발생하고 있는 에러명을 표시합니다.

다수의 에러가 발생하면 LEFT/RIGHT 버튼을 눌러서 표시할 수 있습니다.

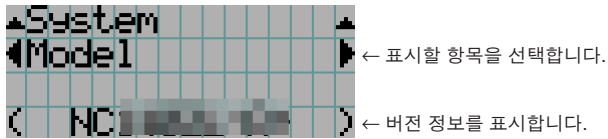
4. 메뉴 사용하기

4-6-6. Version

프로젝터, 옵션 보드 및 IMB에 대한 버전 정보를 표시합니다.

System

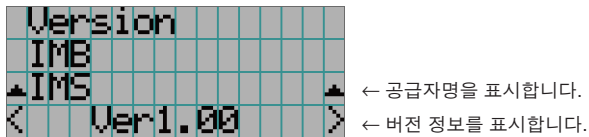
프로젝터의 버전 정보를 표시합니다.



- Model
- Serial No.
- Release Package
- Kernel
- U-Boot
- System Files
- Cinema Firmware
- Cinema Data
- ICP Firmware
- ICP ConfigFile
- FMT FPGA
- Secure Processor
- Slave BIOS
- Slave Firmware
- Slave Data
- SSL FPGA
- LD Driver1
- LD Driver2
- LD Driver3

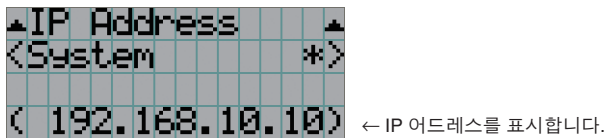
IMB

미디어 블럭(IMB)의 공급자명과 버전 정보를 표시합니다. 프로젝트가 스탠바이 모드일 때 공급자명은 빈 칸으로, 버전 번호는 "..." 로 표시됩니다.



4-6-7. IP Address

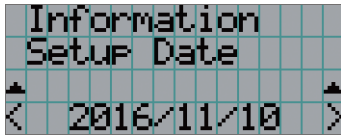
프로젝터에 설정된 IP 주소를 표시합니다.



System	프로젝터에 설정된 IP 주소를 표시합니다(시스템).
--------	------------------------------

4-6-8. Setup Date

프로젝터를 설정한 날짜를 표시합니다(보증 기간의 시작일).



← 프로젝터를 설정한 날짜를 표시합니다(보증서의 개시일).

4-6-9. Option Status

프로젝터의 슬롯에 장착된 장치의 연결 상태를 표시합니다. 프로젝터가 스탠바이이거나 장치로의 접속을 확인할 수 없는 경우에는 장치명이 () 내에 표시됩니다.



← 슬롯에서 장치의 링크 상태를 표시합니다.

- <업체명> IMB: 미디어 블록
- No Board: 장치가 장착되지 않았습니다.

5.

프로젝터의 유지 보수

[참고] 프로젝터 내부 청소에 관한 사항은 대리점에 문의하십시오.

5-1. 캐비닛 청소하기



경고

캐비닛을 청소하기 전에 전원 콘센트에서 전원 플러그를 뽑으십시오.



경고

캐비닛 등에 부착된 먼지를 제거하기 위해 가연성 가스가 포함된 스프레이를 사용하지 마십시오. 화재의 원인이 될 수 있습니다.

- 보풀이 없는 마르고 부드러운 천으로 닦아 주십시오.
캐비닛이 심하게 오염된 경우에는 물에 희석한 중성세제를 적신 후에 잘 짠 천으로 닦아내고 마른 천으로 닦아서 마무리해 주십시오.
화학섬유 소재의 걸레를 사용하는 경우에는 부속된 매뉴얼의 지시에 따라 주십시오.
- 시너 또는 벤젠과 같은 용제는 사용하지 마십시오. 코팅이 열화되거나 벗겨질 수 있습니다.
- 환기구의 먼지를 제거할 때에는 진공청소기의 브러시와 함께 어댑터를 사용해서 빨아내십시오. 청소할 때에 어댑터를 장착하지 않은 청소기가 직접 닿게 하거나 노즐 어댑터를 사용하거나 하지 마십시오.
- 환기구는 주기적으로 청소해 주십시오. 먼지가 쌓이면 내부 온도가 상승해서 기능상 문제를 초래할 수 있습니다. 프로젝터의 설치 위치에 따라 달라지긴 하지만 청소 주기는 약 100시간입니다.
- 캐비닛은 굽히거나 딱딱한 물체로 인한 충격으로 손상되지 않게 하십시오. 그러면 프로젝터가 굽힐 수 있습니다.
- 프로젝터 내부의 청소에 관해서는 대리점/판매점에 상의하십시오.

[참고] 캐비닛, 렌즈 또는 화면에 살충제 또는 기타 휘발성 액체가 튀지 않도록 하십시오. 또한, 캐비닛에 고무 또는 플라스틱 물체가 장시간 접촉하지 않도록 하십시오. 코팅이 열화되거나 벗겨질 수 있습니다.

5-2. 렌즈 청소하기

렌즈는 카메라 렌즈와 같은 방법으로 청소하십시오(시판되는 카메라 블로어 또는 유리용 클리닝 페이퍼 사용). 청소할 때에는 렌즈를 손상시키지 않도록 주의하십시오.

경고

렌즈를 청소하기 전에 전원 콘센트에서 전원 플러그를 뽑으십시오.

경고

- 프로젝터의 전원이 켜진 때에는 광 모듈을 들여다보지 마십시오. 프로젝터에서 강한 빛이 방출되어 시각 장애가 발생할 수 있습니다.
- 렌즈 등에 부착된 먼지를 제거하기 위해 가연성 가스가 포함된 스프레이를 사용하지 마십시오. 화재의 원인이 될 수 있습니다.

5-3. 공기 필터 청소

공기 필터는 프로젝터의 공기 흡입구에 제공되어 먼지가 프로젝터에 유입되는 것을 방지합니다. 공기 필터를 정기적으로 청소하여 프로젝터의 성능을 안정적으로 유지하십시오.

장치의 공기 필터는 금속 공기 필터입니다. 제대로 청소하면 계속해서 사용할 수 있습니다.

- 공기 필터의 사용 시간은 조정 메뉴의 “Information” - “Usage” (52페이지)에서 확인할 수 있습니다.

경고

공기 필터를 청소하기 전에 전원 콘센트에서 전원 플러그를 뽑으십시오.

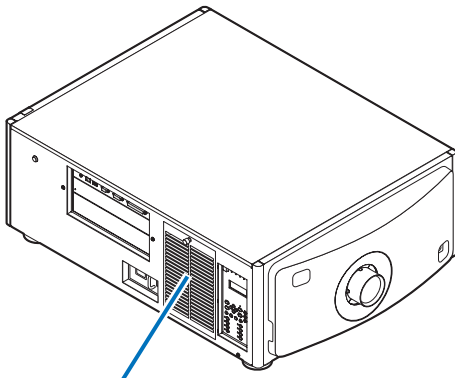
경고

- 공기 필터에 먼지가 쌓이면 프로젝터의 공기 흡입이 불충분하고 내부 온도가 상승하여 화재나 오작동이 발생할 수 있습니다.
- 필터에서 먼지를 제거하기 위해 가연성 가스 스프레이를 사용하지 마십시오. 화재의 위험이 있습니다.

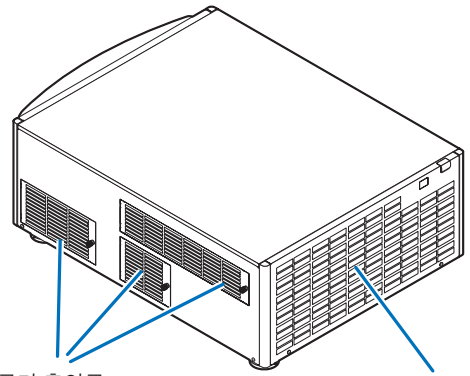
주의

- 공기 필터를 청소하기 전에 전원을 끄고 냉각 팬이 완전히 멈출 때까지 기다렸다가 프로젝터 전원 스위치와 조명 전원 스위치를 끄고 AC 전원 공급 장치를 차단한 다음 프로젝터가 충분히 냉각되었는지 확인합니다. 작동 중에 필터 장치를 제거하려고 내부를 만지면 화상을 입거나 감전될 수 있습니다.

5. 프로젝터의 유지 보수



공기 흡입구
(필터 커버 / 필터)



공기 흡입구
(필터 커버 / 필터)

공기 배출구

4개의 공기 필터가 있습니다.

[참고]

- 공기 필터를 물로 씻지 마십시오. 먼지가 구멍을 막아 흡기 성능이 저하됩니다.
- 공기 필터를 구부리지 마십시오. 이 경우 손상되어 사용할 수 없게 됩니다.
- 공기 필터를 동시에 네 곳에서 청소하십시오. 한두 곳만 청소하면 조정 메뉴에 올바른 필터 사용 시간이 표시되지 않습니다.

5-3-1. 공기 필터 청소

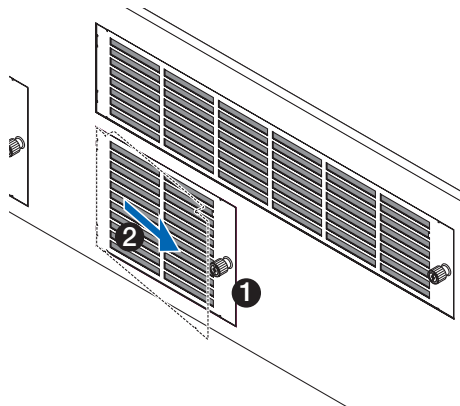
준비: 십자 드라이버를 준비하십시오.

1 필터 커버를 제거하십시오.

1. 저항 없이 돌 때까지 손잡이를 왼쪽으로 돌리십시오.

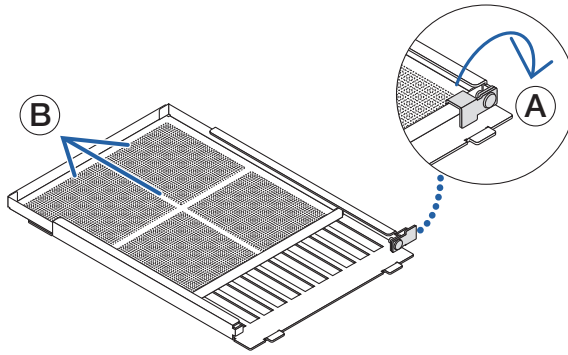
2. 필터 덮개를 열고 제거하십시오.

- 손잡이가 빠지지 않습니다.
- 손잡이가 돌아가지 않으면 십자 드라이버를 사용하십시오.



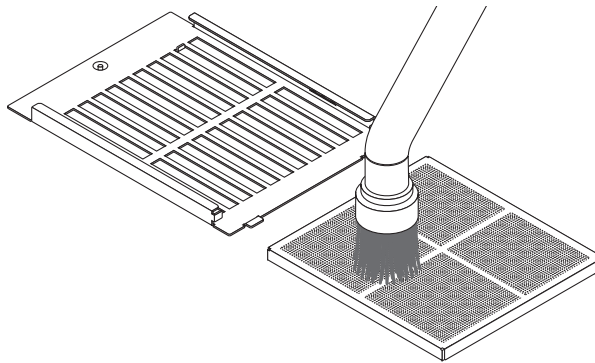
2 필터 커버의 잠금 레버를 풀고 제거하십시오.

필터가 필터 커버에 끼인 경우 필터 커버를 살짝 아래로 누르면 빠집니다.



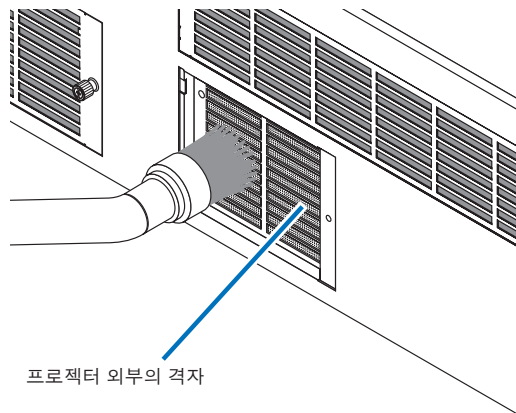
3 진공 청소기를 사용하여 필터의 모든 먼지를 청소하십시오.

필터 커버와 필터 양쪽에서 먼지를 조심스럽게 제거하십시오.



프로젝터 외부에 있는 격자의 먼지도 제거하십시오.

일부 흡입구에는 격자가 없습니다. 루버(각진 수평 슬랫이 있는 블라인드)에 달라붙은 먼지도 진공 청소기로 제거해야 합니다.

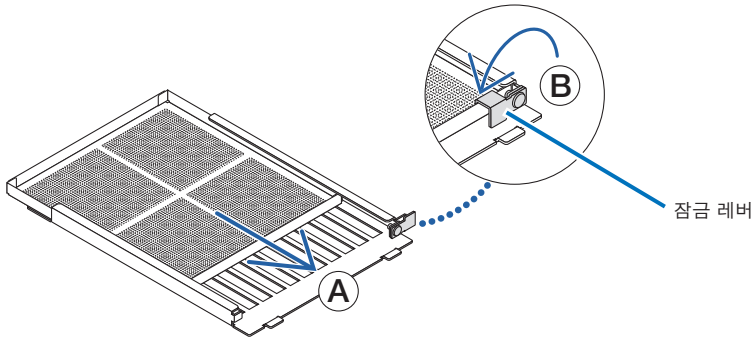


[참고]

- 필터를 진공으로 청소할 때마다 부드러운 브러시 부착물을 사용하십시오. 이렇게 하면 필터가 손상되지 않습니다.
- 필터를 물로 씻지 마십시오. 물로 씻으면 필터 멤브레인이 손상되고 막힐 수도 있습니다.

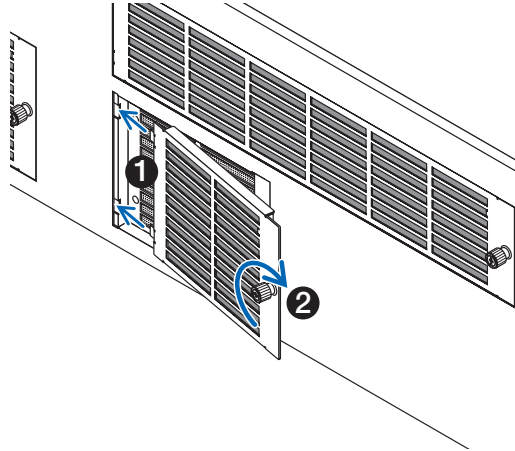
5. 프로젝터의 유지 보수

- 4** 필터 커버 안쪽에 필터를 끼우십시오.
필터를 천천히 밀어 넣고 잠금 레버를 닫으십시오.



- 5** 프로젝터 내부에 필터를 고정하십시오.

1. 필터 커버 탭을 프로젝터 장치의 컷아웃 부분에 끼워 고정하십시오.
2. 손잡이를 오른쪽으로 돌려 제자리에 고정하십시오.



- 6** 다른 흡입구 공기 필터도 같은 방법으로 청소하십시오.

[참고]

- 전원을 켜기 전에 모든 필터 커버가 제자리에 있는지 확인하십시오. 제대로 장착되지 않으면 먼지가 프로젝터 내부로 들어가 오작동을 일으킬 수 있습니다.
- 필터를 청소한 후 “필터 청소 시간”을 리셋하십시오. (이 페이지 참조)

5-3-2. 공기 필터 사용 시간 리셋

1 프로젝터의 전원을 껍니다.

2 “Configuration” → “Reset” 을 선택하여 표시된 메시지를 리셋하십시오.

조정 메뉴에서 “Configuration” → “Reset” → “Filter Cleaning” 을 선택하십시오. LCD 화면의 “FilterCleaning Time” 메시지가 꺼집니다.

이렇게 하면 공기 필터 사용 시간 리셋이 완료됩니다.

6. 부록

6-1. 문제해결

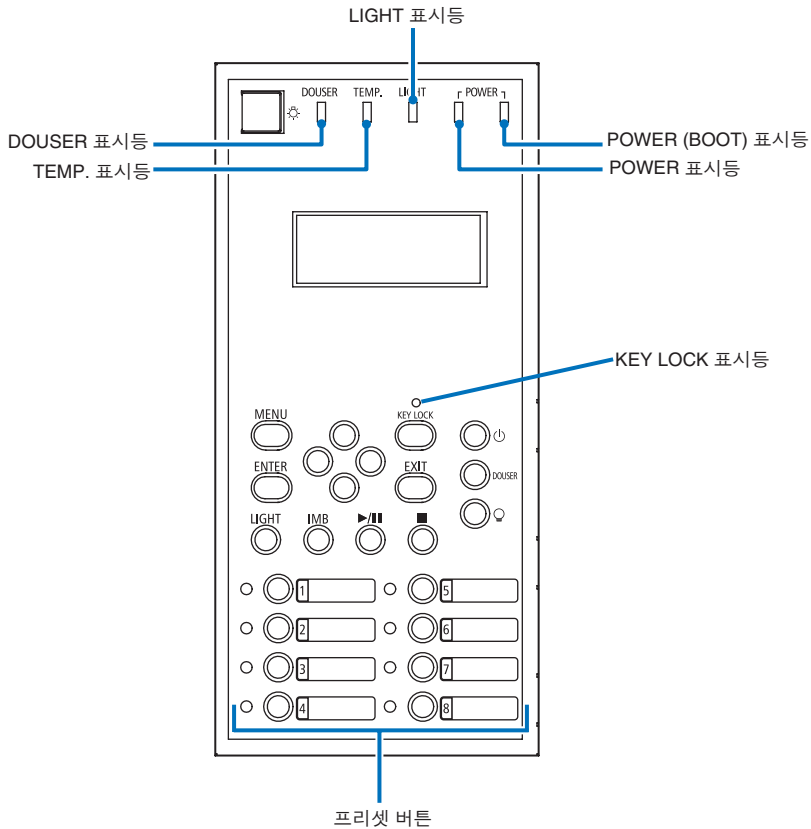
수리를 요청하기 전에 접속, 설정 및 조작에 관해서 다시 한 번 확인해 주십시오. 문제를 해결할 수 없는 경우에는 대리점/판매점에 지시 또는 수리를 문의해 주십시오.

6-1-1. 문제 및 확인할 곳

문제	확인할 항목
프로젝터의 전원을 켤 수 없습니다.	주 전원 스위치가 ON으로 되어 있는지 확인하십시오.
	주 전원 스위치가 켜져 있는지 확인하십시오.
	패널 키 잠금 기능이 작동하는지 확인하십시오. 그런 경우에는 본체의 제어 버튼이 잠겨서 작동하지 않습니다.
	프로젝터의 내부 온도가 너무 높습니까? 내부 온도가 너무 높을 때에는 보호 기능으로 인해서 프로젝터의 전원이 켜지지 않습니다. 잠시 기다린 후에 전원을 켜 주십시오.
이미지를 투영할 수 없습니다.	연결된 입력이 선택되었는지 확인하십시오.
	입력 단자에 케이블이 올바르게 연결되었는지 확인하십시오.
	차광판이 닫혔는지 확인하십시오.
	설정이 모두 올바르게 조정되었는지 확인하십시오.
이미지가 뒤틀렸습니다.	각도기가 올바르게 설정되었는지 확인하십시오.
이미지가 흐립니다.	렌즈의 초점이 올바르게 맞추어졌는지 확인하십시오.
	화면 및 프로젝터가 올바른 각도로 설치되었는지 확인하십시오.
	투영 거리가 초점 영역보다 더 클 수 있습니다.
	렌즈 및 기타 부품에 응결이 맺히지 않았는지 확인하십시오. 차가운 곳에 보관한 후에 따뜻한 곳에서 프로젝터의 전원을 켜 경우에는, 렌즈 및 기타 내부의 광학 부품에 응결이 맺힐 수 있습니다. 그런 경우에는 응결이 없어질 때까지 몇 분간 기다려 주십시오.
비디오 이미지가 불안합니다.	프로젝터에 연결된 신호 케이블이 분리되지 않았는지 확인하십시오.
STATUS 표시등이 적색으로 점멸합니다.	프로젝터에 문제가 있을 수 있습니다. 대리점/판매점에 연락해서 지시에 따라 주십시오.
에러 코드가 표시됩니다.	대리점/판매점에 연락해서 지시에 따라 주십시오.

6-2. 표시등 표시 목록

제어판의 버튼 또는 프로젝터 뒷면의 STATUS 표시등이 점등하거나 점멸할 때 아래 설명을 참조하십시오. 프로젝터에는 경고음을 이용하는 경고 기능도 있습니다.



6-2-1. 프리셋 버튼

표시등 상태	프로젝터 상태	참고	
소등	버튼에 지정된 타이틀이 없습니다.	-	
점등	버튼에 타이틀이 지정되었습니다.	-	
	녹색	타이틀이 선택되었습니다.	-
	흰색	타이틀이 선택되지 않았습니다.	-

6-2-2. KEY LOCK 버튼

표시등 상태	프로젝터 상태	참고	
소등	키 잠금이 꺼져 있습니다.	-	
점등	오렌지	키 잠금이 켜진 상태입니다.	-

6. 부록

6-2-3. DOUSER 표시등

표시등 상태		프로젝터 상태	참고
점등	녹색	차광판이 닫혔습니다.	-
소등		차광판이 열렸습니다.	-

6-2-4. TEMP. 표시등

표시등 상태		프로젝터 상태	참고
점등	적색	프로젝터 온도가 상승하여 작동 온도 한계에 근접합니다.	LCD 화면에 에러 메시지가 표시됩니다. 에러의 내용을 확인합니다.
점멸	적색	프로젝터 온도가 작동 온도를 초과했습니다.	LCD 화면에 에러 메시지가 표시됩니다. 에러의 내용을 확인합니다.

6-2-5. LIGHT 표시등

표시등 상태		프로젝터 상태	참고
소등		광원이 꺼진 상태입니다.	-
점멸	녹색	광원의 ON/OFF를 조작할 수 없습니다.	-
점등	녹색	광원이 켜진 상태입니다.	-

6-2-6. POWER 표시등

표시등 상태		프로젝터 상태	참고
소등		프로젝터 전원 공급장치가 꺼진 상태입니다.	-
점멸	오렌지	프로젝터 소프트웨어가 기동 중일 때	잠시 기다려 주십시오.
	녹색 (1 순환) (참고 1)	전원 켜기/냉각팬 회전 준비 (전원 끄기부터 스탠바이 모드로 들어가기 까지의 상태).	잠시 기다려 주십시오.
	녹색 (3초 순환) (참고 2)	슬립 타이머가 작동 중인 경우	-
점등	녹색	프로젝터의 전원이 켜진 상태입니다.	-
	오렌지	프로젝터가 스탠바이 상태입니다.	-

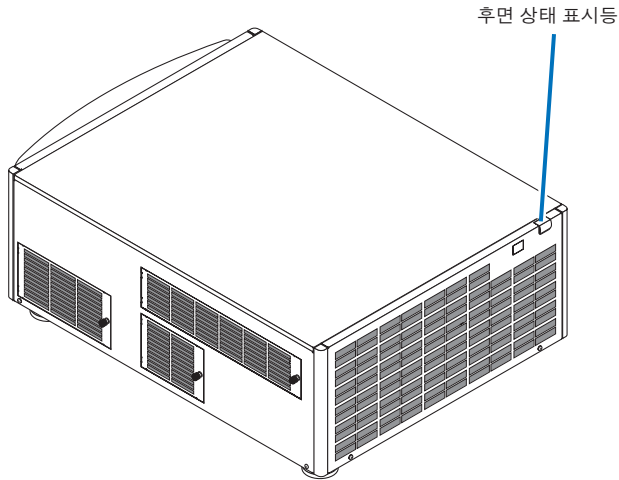
(참고 1) 0.5초 켜짐 → 0.5초 꺼짐을 반복합니다.

(참고 2) 2.5초 켜짐 → 0.5초 꺼짐을 반복합니다.

6-2-7. POWER (BOOT) 표시등

표시등 상태		프로젝터 상태	참고
점등	파란색	프로젝터 소프트웨어가 기동 중일 때	잠시 기다려 주십시오.
점멸	파란색		잠시 기다려 주십시오.
소등		프로젝터 전원 공급장치가 켜져 있거나 프로젝트가 스탠바이 상태입니다.	-

6-2-8. STATUS 표시등



SYSTEM 상태 표시등

표시등 상태		프로젝터 상태	참고
소등		주 전원이 꺼진 상태입니다.	-
점멸	녹색	프로젝터의 전원을 켤 준비가 된 상태입니다. 차광판이 닫혔습니다. 광원이 꺼져 있습니다.	잠시 기다려 주십시오.
	오렌지	프로젝터가 냉각 중입니다.	잠시 기다려 주십시오.
	적색(경고음 울림)	안전 문제, 에러.	LCD 화면에 에러 메시지가 표시됩니다. 에러의 내용을 확인합니다.
	적색(경고음 울리지 않음)	특정 조건하에서 이미지 투영에 관련되는 에러입니다.	
점등	녹색	프로젝터의 전원이 켜진 상태입니다.	-
	오렌지	프로젝터가 스탠바이 상태입니다.	-
	적색	투영에 영향을 주지 않는 정도의 에러입니다.	LCD 화면에 에러 메시지가 표시됩니다. 에러의 내용을 확인합니다.

6-3. HTTP 브라우저를 사용한 조작

6-3-1. 개요

HTTP 서버 기능을 사용함으로써 웹 브라우저로부터 프로젝터를 제어할 수 있습니다.

본 장치는 “JavaScript” 및 “Cookies” 를 사용하며, 브라우저는 이들 기능을 수락하도록 설정해야 합니다. 설정 방법은 브라우저의 버전에 따라 달라집니다. 소프트웨어에 부속된 도움말 파일 및 기타 정보를 참조하십시오.

[참고] 네트워크의 설정에 따라서는 디스플레이 또는 버튼의 응답이 느려지거나 조작을 수락할 수 없는 경우가 있습니다. 이런 경우에는 네트워크 관리자에게 문의하십시오. 버튼을 빠른 속도로 반복해서 누르면 프로젝터가 응답하지 않을 수 있습니다. 이런 경우에는 잠시 기다린 후에 반복하십시오. 다음과 같이 지정하여 HTTP 서버 기능에 액세스할 수 있습니다.
`http://<프로젝터의 IP 어드레스>/index.html`
URL의 엔트리 열에 지정합니다.

6-3-2. 사용 전의 준비

브라우저 조작을 하기 전에 네트워크 접속을 하고 프로젝터를 설정해서 완료된 것을 확인하십시오.

프록시 서버의 종류 및 설정 방법에 따라서는 프록시 서버를 이용하는 브라우저 조작을 할 수 없는 경우가 있습니다. 프록시 서버의 종류가 요인이지만, 실제로 설정된 항목이 캐시의 효율에 따라서는 표시되지 않을 수도 있으며, 브라우저로부터의 내용 설정이 조작에 반영되지 않을 수도 있습니다. 어쩔 수 없는 경우가 아니라면 프록시 서버는 사용하지 않을 것을 권장합니다.

6-3-3. 브라우저를 통해서 조작을 위한 어드레스 취급하기

어드레스로 입력하거나 브라우저를 통해서 프로젝터를 조작할 때에 URL 열에 입력한 실제 어드레스에 관해서는, 네트워크 관리자에 의해서 도메인명 서버에 등록된 프로젝트의 IP 어드레스에 대응하는 호스트명 또는 사용 중인 컴퓨터의 “HOSTS” 파일에서 설정된 프로젝트의 IP 어드레스에 대응하는 호스트명을 사용할 수 있습니다.

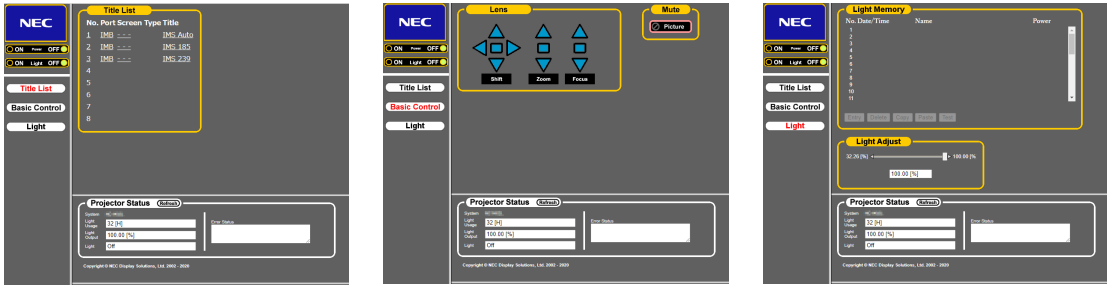
(예 1) 프로젝트의 호스트명이 “pj.nec.co.jp” 로 설정된 경우

`http://pj.nec.co.jp/index.html`이 HTTP 서버 기능에 액세스하기 위한 URL의 어드레스 또는 엔트리 열로 지정됩니다.

(예 2) 프로젝트의 IP 어드레스가 “192.168.10.10” 인 경우

`http://192.168.10.10/index.html`이 HTTP 서버 기능에 액세스하기 위한 URL의 어드레스 또는 엔트리 열로 지정됩니다.

6-3-4. HTTP 서버의 구조



Power	프로젝터의 전원을 제어합니다. • On: 전원을 켭니다. • Off: 전원을 끕니다.	
Light	광원을 켜거나 끕니다. • On: 광원을 켭니다. • Off: 광원을 끕니다.	
Title List	프로젝터에 설정된 타이틀(예: 입력 포트, 화면 종류, 타이틀)을 표시합니다. 확인하면 타이틀이 변경됩니다.	
Basic Control	기본 제어 항목을 표시합니다.	
Lens	렌즈 작동을 제어합니다.	
	Shift ▲ : 투사된 화면을 위로 이동합니다. ▼ : 투사된 화면을 아래로 이동합니다. ◀ : 투사된 화면을 왼쪽으로 이동합니다. ▶ : 투사된 화면을 오른쪽으로 이동합니다. ■ : 이동을 중지합니다. 동일한 버튼을 한 번 더 클릭하여 이동을 중지할 수도 있습니다.	
	Zoom ▲ : 렌즈를 확대합니다. ▼ : 렌즈를 축소합니다. ■ : 확대/축소를 중지합니다. 동일한 버튼을 한 번 더 클릭하여 확대/축소를 중지할 수도 있습니다.	
Focus ▲ : 렌즈 위로 초점을 맞춥니다. ▼ : 렌즈 아래로 초점을 맞춥니다. ■ : 초점을 멈춥니다. 동일한 버튼을 한 번 더 클릭하여 초점 맞춤을 중지할 수도 있습니다.		
Mute	Picture 클릭하면 차광판이 닫히고 투사된 그림이 사라집니다. 한 번 더 클릭하면 사진이 다시 투사됩니다.	
Projector Status	프로젝터의 상태를 표시합니다. • Light Usage: 광원 사용 시간을 표시합니다. • Light Power: 광원 출력(%)을 표시합니다. • Light Status: 광원 상태를 표시합니다(On: 켜짐 / Off: 꺼짐). • Error Status: 프로젝터 내에서 발생한 에러 상태를 표시합니다. • Refresh: 다음 조건 표시를 업데이트합니다.	
Light Memory	Entry	현재 광원 출력 값을 메모리에 저장합니다.
	Delete	Light Memory의 목록에서 선택한 메모리를 삭제합니다.
	Copy	목록에서 선택한 메모리를 복사합니다.
	Paste	복사된 메모리를 목록에서 선택한 메모리에 저장/덮어씁니다.
	Test	목록에서 선택한 메모리의 조정 값을 테스트합니다.

6-4. 로그 파일 작성하기(Save Information)

본체에 저장된 로그 파일은 본체의 USB 포트에 연결된 USB 메모리에 작성할 수 있습니다. 로그 파일을 작성하려면 다음 절차를 이용하십시오.

- 1 본체의 USB 포트에 USB 메모리를 연결합니다.

본체가 USB 메모리를 인식하면 사용할 수 있는 상태로 됩니다(5 초 이상). 자세한 내용은 USB 메모리의 사용설명서를 참조하십시오.

- 2 UP 버튼과 ENTER 버튼을 동시에 누릅니다.

“Save Info.” 화면이 표시됩니다.



TIP 조작 중에 EXIT 버튼을 누르면 조작이 중단되고 디스플레이가 통상 화면으로 되돌아갑니다.

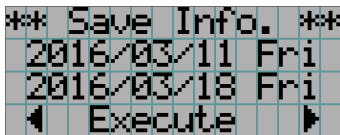
- 3 LEFT/RIGHT 버튼을 누르고 로그 파일 작성 기간을 선택합니다.

선택할 수 있는 항목은 다음과 같습니다.

Today	해당일의 로그 파일을 작성합니다.
7days	해당일로부터 7일간의 로그 파일을 작성합니다.
30days	해당일로부터 30일간의 로그 파일을 작성합니다.
2years	해당일로부터 2년간의 로그 파일을 작성합니다.
Manual	지정된 기간의 로그 파일을 작성합니다.

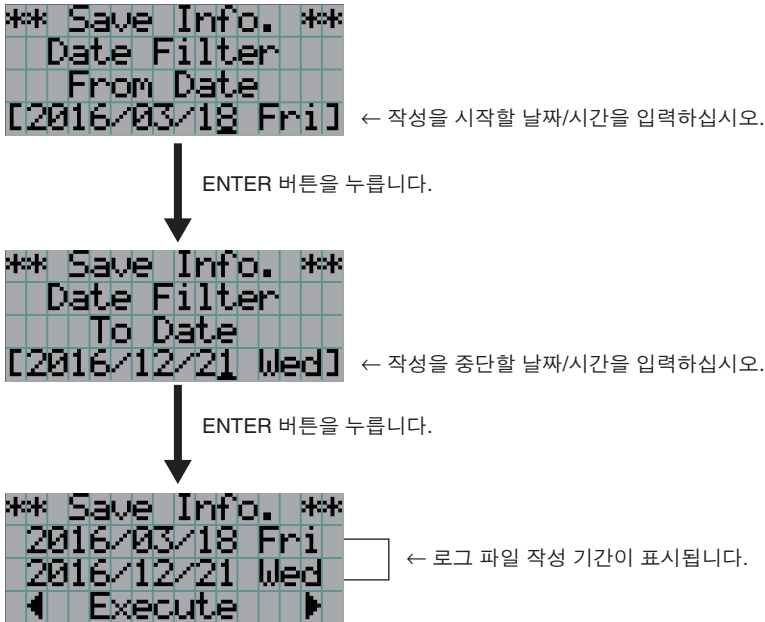
- 4 ENTER 버튼을 누릅니다.

“Today”, “7days”, “30days”, “2years” 을 선택한 경우에는 로그 파일 작성 기간이 표시됩니다.



← 로그 파일 작성 기간이 표시됩니다.

“Manual” 을 선택한 경우에는 로그 파일 작성 기간을 지정합니다. 알파벳 영숫자 문자 입력 방법은 “4-1-3. How to enter alphanumeric characters” (See page 43)을 참조하십시오. ENTER 버튼을 누르면 디스플레이가 다음과 같은 화면으로 바뀝니다.



- 5** 로그 파일 작성 기간을 확인한 후, LEFT/RIGHT 버튼을 눌러서 “Execute” 를 선택하고 ENTER 버튼을 누릅니다.

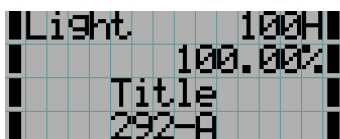
지정된 기간의 로그 파일이 USB 장치에 작성됩니다. 작성이 완료되면 다음과 같은 화면이 표시됩니다.



TIP “Cancel” 를 선택하고 ENTER 버튼을 누르면 로그 파일 작성이 중단되고, 디스플레이가 통상 화면으로 되돌아갑니다.

- 6** ENTER 버튼을 누릅니다.

디스플레이가 통상 화면으로 되돌아갑니다.



- 7** 본체의 USB 포트로부터 USB를 제거합니다.

6. 부록

6-4-1. Names of log files

작성된 로그 파일은 다음과 같은 파일명으로 저장됩니다.

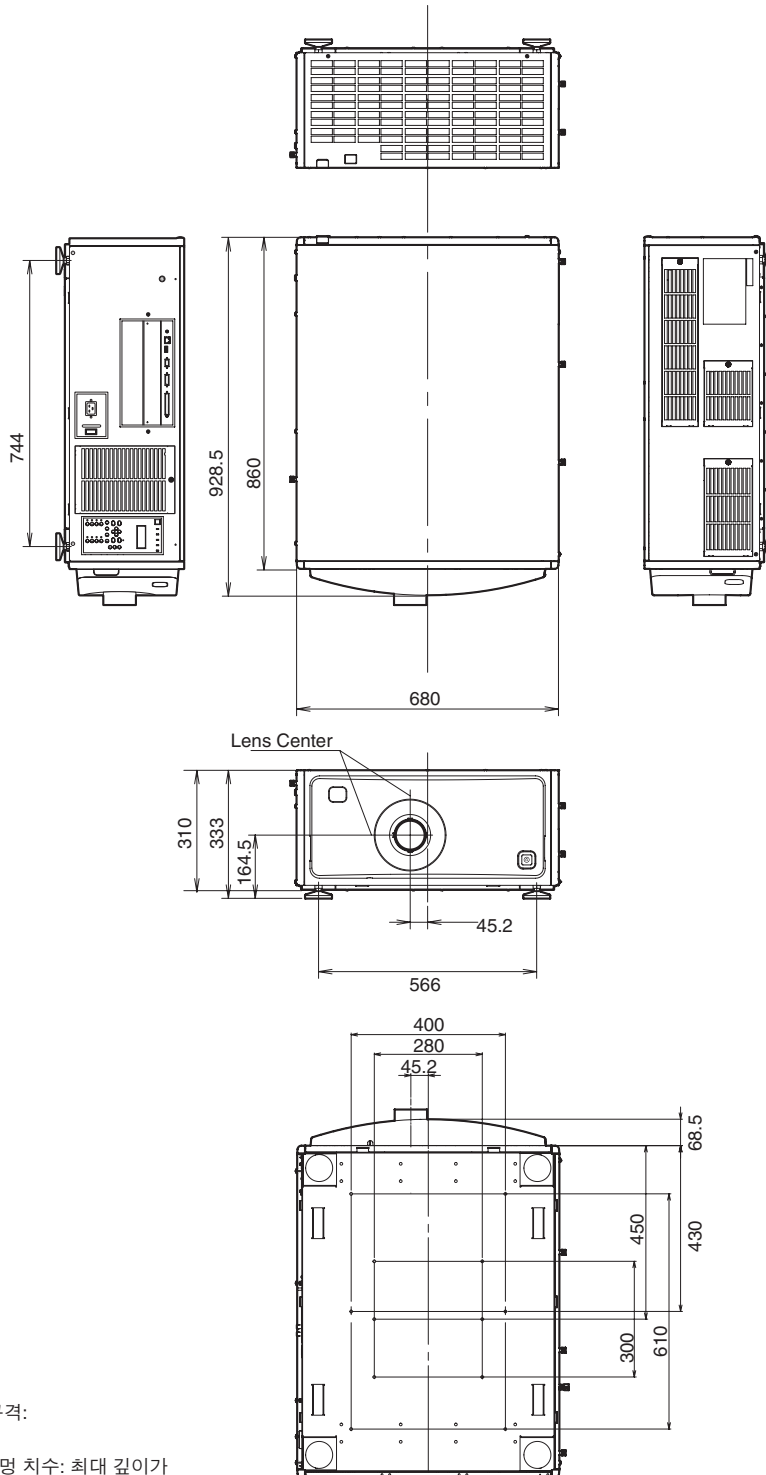
(모델명)_(시리얼 넘버)_YYMMDDHHmm.txt

(Model name)	이것은 프로젝트의 모델을 나타냅니다.
(Serial Number)	이것은 프로젝트의 시리얼 넘버를 나타냅니다.
YYMMDDHHmm	작성된 날짜/시간을 나타냅니다. YY: 연도(아래쪽 2자리) MM: 월(2자리) DD: 일(2자리) HH: 시간(2자리) mm: 분(2자리)

예를 들어 NC603L 로그 파일이 2016년 11월 10일 14:05에 작성되었다면 "NC603L_abcd1234_1611101405.txt" 라는 파일 이름으로 저장됩니다.

6-5. 외관도

6-5-1. 프로젝터



천정 장착용 나사 규격:

나사 유형: M6

프로젝터의 나사 구멍 치수: 최대 깊이가 10mm인 M6

단위: mm

6-6. 사양

모델 이름	NP-NC603L
투영 방법	3 칩 DLP Cinema® 방법
	0.69-인치 DC2K 칩
패널 해상도	2048 x 1080
광원 유형	레이저 다이오드
화면 크기	최대 11 m @14ft-L / 화면 개인 1.8 (설정 조건에 따라 다름)
명암비	1650:1, DCI 지정 색 표현
렌즈 조정 기능	전동 렌즈 이동(수직/수평), 전동 줌, 전동 초점, 차광판
신호 입력 포트	공장에서 배송될 때: 비어 있음 (옵션 부품 장착용)(참고 1)
외부 제어	RS-232C(D-sub 9핀) x 1 GPIO 포트(D-sub 37핀) x 1 서비스 단자(스테레오 미니 잭) x 1 3D CTL(D-sub 15핀) x 1 USB(타입 A) x 1 인터록 포트 x 1 이더넷 포트(RJ-45 10/100Base-T) x 1
전원 공급장치 전압	AC 200 ~ 240 V, 50/60 Hz 단상
입력 전류	7.4A(참고 3)
소비 전력	890 W (200V) (참고 2)
냉각 방법	공기 냉각 시스템
노이즈 레벨	39 dB (참고 2)
설치	방향: 데스크탑/전면, 데스크탑/뒷면, 천정/전면, 천정/뒷면
순 중량	59 kg (렌즈 제외)
치수	680 mm (W) x 860 mm (D) x 310 mm (H) (돌출 부분 및 다리는 포함되지 않습니다.)
환경	작동 온도: 10 ~ 35° C 작동 습도: 10 ~ 85% (비응축) 보관 온도: -10 ~ 50° C 보관 습도: 10 ~ 85% (비응축) 작동 고도: 0 ~ 3,000m/10,000 피트

(참고 1) 장비 배송 시 비디오 입력 슬롯은 비어 있는 상태입니다. 별도로 판매되는 옵션 보드를 장착함으로써 입력 포트를 추가할 수 있습니다.

(참고 2) 일반적인 값입니다.

(참고 3) 본 제품은 고조파 전류 표준 "EN 61000-3-2" 를 준수합니다.

* 이러한 사양과 디자인은 사전 통보 없이 변경될 수 있습니다.

6-7. 전원 케이블

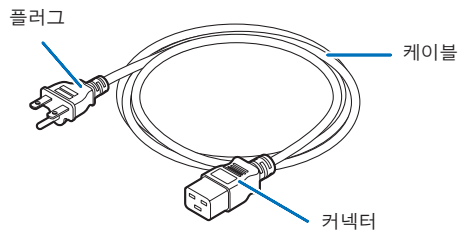
NOTE 선택할 전원 케이블을 대리점에 문의하고 구매하십시오.

전원 케이블 전기 사양

프로젝터에는 AC 전원 공급 케이블을 연결하기 위해 IEC 60320 C20 주입구가 장착되어 있습니다. 프로젝트에 구축된 커넥터를 AC 전원에 연결하는 AC 전원 케이블이 아래 표시된 전류량을 충족시키는지 확인하십시오

전원 공급장치 전압	프로젝터 입력 전류	전원 케이블 전류 용량
AC 200 ~ 240V	7.4A	250V 16A 이상

전원 케이블 유형

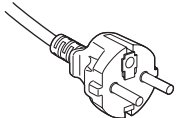

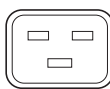


다음 표에 표시된 대로 국가의 설치 규정에 적합한 플러그, 케이블 및 커넥터를 사용하십시오.

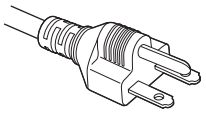

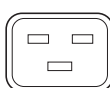
NOTE 북미 사용자의 경우

National Electrical Code에 따라 4.5m/14.76ft 이하의 전원 케이블을 사용하십시오.

독일

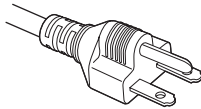

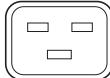
플러그	케이블	커넥터
CEE 7	H05VV-F 3G1.5	IEC 320 C19
		

미국

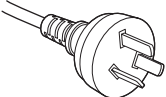

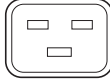
플러그	케이블	커넥터
NEMA 6-15P	SJT 3 x AWG 14	IEC 320 C19
		

6. 부록

일본

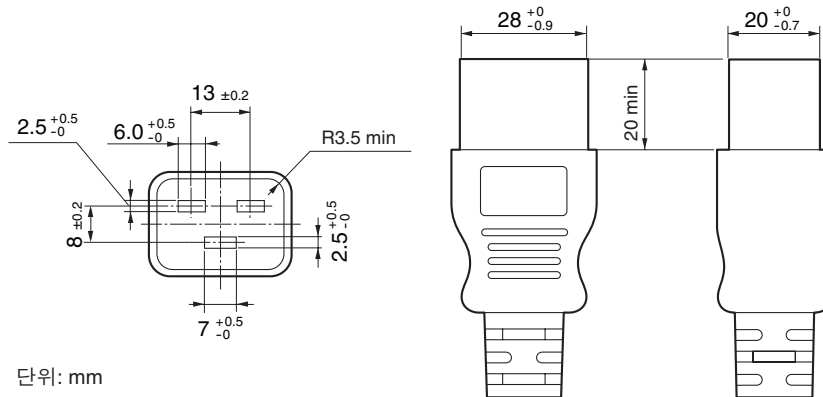
플러그	케이블	커넥터
JIS C 8303	VCTF 3 x 2.0mm	IEC 320 C19
		

중국

플러그	케이블	커넥터
GB2099	RVV 300/500	GB17465.1
		

커넥터

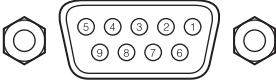
전원 케이블의 커넥터 치수가 아래 표시되어 있습니다.



6-8. 단자의 핀 할당 및 기능

6-8-1. PC CONTROL 단자(RS-232)(D-sub 9핀)

이것은 PC에서 프로젝터를 제어하는 RS-232C 인터페이스입니다. 프로젝터는 DCE(데이터 통신 장치)로써 작동하므로 PC를 연결할 때에는 스트레이트 케이블을 사용하십시오.



핀 번호	RS-232C 신호명	RS-232C로 기능	프로젝터 커넥터 조작
1	CD	캐리어 탐지	사용하지 않음(N.C.)
2	RXD	수신 데이터	외부 장치로 데이터 전송
3	TXD	전송 데이터	외부 장치로부터 데이터 수신
4	DTR	데이터 단자 준비(참고)	6 핀에 접속
5	GND	신호 GND	신호 GND
6	DSR	데이터 세트 준비(참고)	4 핀에 접속
7	RTS	전송 요청	SYSTEM: Hi-Z(사용하지 않음) CINEMA: Hi-Z(사용함)
8	CTS	전송 이용 가능	SYSTEM: -6.5V에 고정(사용하지 않음) CINEMA: ±10.5V(사용함: 통신 상태에 따라 다름)
9	RI	링 표시등	사용하지 않음(N.C.)

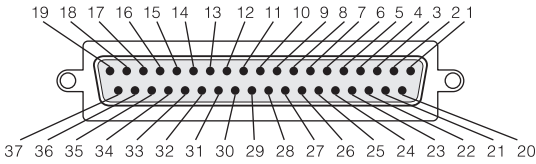
(참고) 통신 중에는 DTR 및 DSR 신호를 사용하지 마십시오.

6. 부록

6-8-2. 외부 제어 커넥터(GP I/O)(D-sub 37핀)

외부 제어 커넥터(GPIO: 다목적 I/O 포트)를 사용해서 외부 장치로 프로젝터를 제어하거나 프로젝터로부터 외부 장치를 제어할 수 있습니다. 각각의 핀은 포트 커플러에 의해서 프로젝터 내부 회로로부터 전기적으로 분리되어 있습니다. 8개의 포트 입력과 8개의 포트 출력을 이용할 수 있습니다.

이용 및 조작 방법에 관해서는 대리점/판매점에 연락해 주십시오.



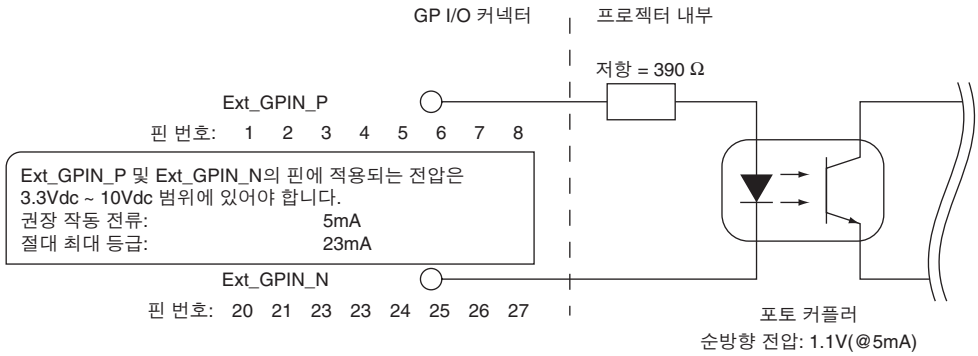
암컷 커넥터의 핀 위치

핀 넘버	신호명	I/O	핀 넘버	신호명	I/O
1	GPIN1+ (3D L/R 입력 참조 +)	IN	20	GPIN1- (3D L/R 입력 참조 -)	IN
2	GPIN2+ (3D L/R 디스플레이 참조 +)	IN	21	GPIN2- (3D L/R 디스플레이 참조 -)	IN
3	GPIN3+ (시스템 예약)	IN	22	GPIN3- (시스템 예약)	IN
4	GPIN4+ (시스템 예약)	IN	23	GPIN4- (시스템 예약)	IN
5	EXT_GPIN1+ (제어 및 타이틀 선택 +)	IN	24	EXT_GPIN1- (제어 및 타이틀 선택 -)	IN
6	EXT_GPIN2+ (제어 및 타이틀 선택 +)	IN	25	EXT_GPIN2- (제어 및 타이틀 선택 -)	IN
7	EXT_GPIN3+ (제어 및 타이틀 선택 +)	IN	26	EXT_GPIN3- (제어 및 타이틀 선택 -)	IN
8	EXT_GPIN4+ (제어 및 타이틀 선택 +)	IN	27	EXT_GPIN4- (제어 및 타이틀 선택 -)	IN
9	GPOUT1+ (외부 3D L/R 출력 참조 +)	OUT	28	GPOUT1- (외부 3D L/R 출력 참조 -)	OUT
10	GPOUT2+ (시스템 예약)	OUT	29	GPOUT2- (시스템 예약)	OUT
11	GPOUT3+ (시스템 예약)	OUT	30	GPOUT3- (시스템 예약)	OUT
12	GPOUT4+ (내부 3D L/R 출력 참조 +)	OUT	31	GPOUT4- (내부 3D L/R 출력 참조 -)	OUT
13	EXT_GPOUT1+ (프로젝터 준비/사용 중 +)	OUT	32	EXT_GPOUT1- (프로젝터 준비/사용 중 -)	OUT
14	EXT_GPOUT2+ (프로젝터 에러 상태 +)	OUT	33	EXT_GPOUT2- (프로젝터 에러 상태 -)	OUT
15	EXT_GPOUT3+ (IMB 재생/중료 상태 +)	OUT	34	EXT_GPOUT3- (IMB 재생/중료 상태 -)	OUT
16	EXT_GPOUT4+ (프로젝터 박동 +)	OUT	35	EXT_GPOUT4- (프로젝터 박동 -)	OUT
17	NC (연결되지 않음)	-	36	NC (연결되지 않음)	-
18	GND	PWR	37	GND	PWR
19	GND	PWR	-	-	-

EXT_GPIN1 - EXT_GPIN4: 입력 신호(고/저)를 조합해서 프로젝터를 외부적으로 제어할 수 있습니다. (프로젝터 전원 공급장치/광원 켜기 또는 끄기/이미지 뮤트/타이틀 선택)

EXT_GPOUT1 - EXT_GPOUT4: 위의 표의 기능은 초기 설정입니다. 할당된 기능을 변경할 수 있습니다.

입력 커넥터



Ext_GPIN_P 및 Ext_GPIN_N의 핀에 적용되는 전압은 3.3Vdc ~ 10Vdc 범위에 있어야 합니다.
권장 작동 전류: 5mA
절대 최대 등급: 23mA

• GPIO 제어 이용하기

일시적인 “ON” 펄스로 프로젝터를 제어할 수 있습니다. “ON” 펄스를 유효로 하려면 최소한 500ms 이상 유지합니다. “ON”으로 하기 전에 최소한 500ms 이상 “OFF”를 유지합니다. (74페이지 참조)

다음은 GPIO 포트를 이용해서 프로젝터를 제어하기 위한 기능 목록입니다.

핀 번호	포토 커플러 ON/OFF				기능
1-20	ON/OFF				3D L/R 타이밍 신호 입력 ON/OFF
2-21	ON/OFF				3D L/R 표시 타이밍 신호 입력 ON/OFF
3-22	-				시스템 예약(내부적으로 사용)
4-23	-				시스템 예약(내부적으로 사용)
5-24 6-25 7-26 8-27	8-27	7-26	6-25	5-24	입력 단자의 조합에 따라 다음과 같은 기능이 적용됩니다.
	OFF	OFF	OFF	ON	전원 ON
	OFF	OFF	ON	OFF	전원 OFF
	OFF	OFF	ON	ON	광원 ON
	OFF	ON	OFF	OFF	광원 OFF
	OFF	ON	OFF	ON	이미지 차광판 ON
	OFF	ON	ON	OFF	이미지 차광판 OFF
	OFF	ON	ON	ON	시스템 예약(내부적으로 사용)
	ON	OFF	OFF	OFF	프리셋 버튼 1에 등록된 타이틀을 선택합니다
	ON	OFF	OFF	ON	프리셋 버튼 2에 등록된 타이틀을 선택합니다.
	ON	OFF	ON	OFF	프리셋 버튼 3에 등록된 타이틀을 선택합니다
	ON	OFF	ON	ON	프리셋 버튼 4에 등록된 타이틀을 선택합니다
	ON	ON	OFF	OFF	프리셋 버튼 5에 등록된 타이틀을 선택합니다
	ON	ON	OFF	ON	프리셋 버튼 6에 등록된 타이틀을 선택합니다
	ON	ON	ON	OFF	프리셋 버튼 7에 등록된 타이틀을 선택합니다
	ON	ON	ON	ON	프리셋 버튼 8에 등록된 타이틀을 선택합니다

이미지 차단 예: 6-25 및 8-27이 OFF인 때에 5-24 및 7-26에 입력 ON.

프리셋 버튼 2 선택 예: 6-25 및 7-26이 OFF인 때에 5-24 및 8-27에 입력 ON.

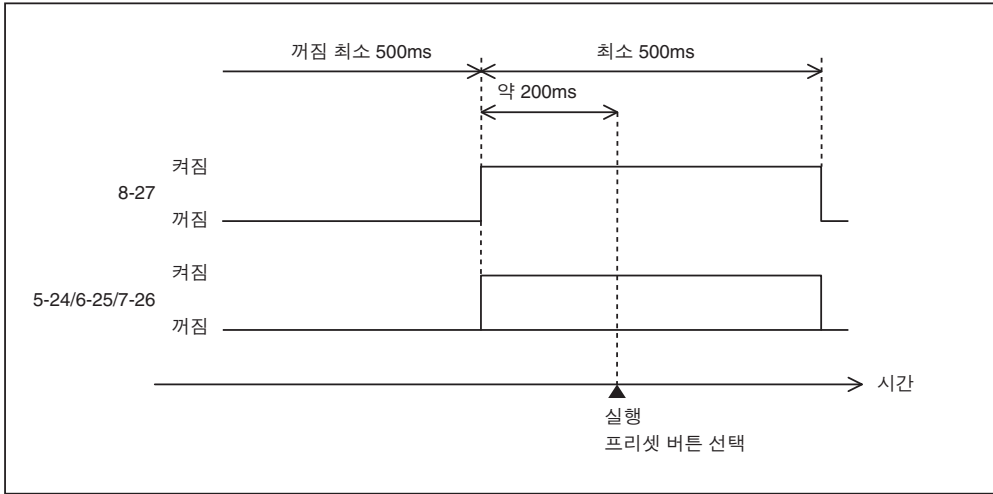
[참고]

- 프로젝터가 광원 냉각 및 타이틀 변환 등과 같은 다른 작업을 처리 중일 때에는 GPIO 포트로부터 나오는 작동 명령은 취소됩니다.
- 사용 중이지 않은 모든 핀은 “OFF”로 설정하십시오.
- “ON” 펄스를 약 200ms 동안 연속 입력하면 작동 명령이 실행됩니다.

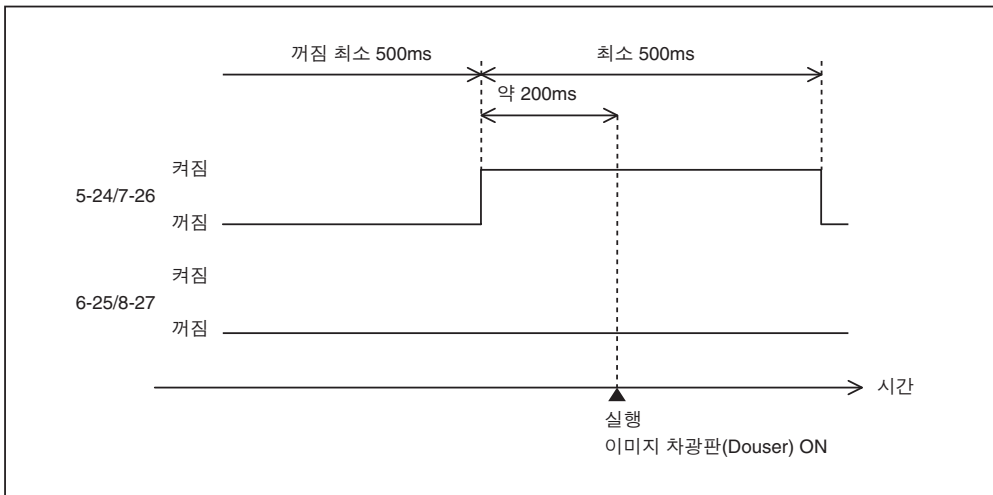
6. 부록

• GPIO 제어의 타이밍 차트

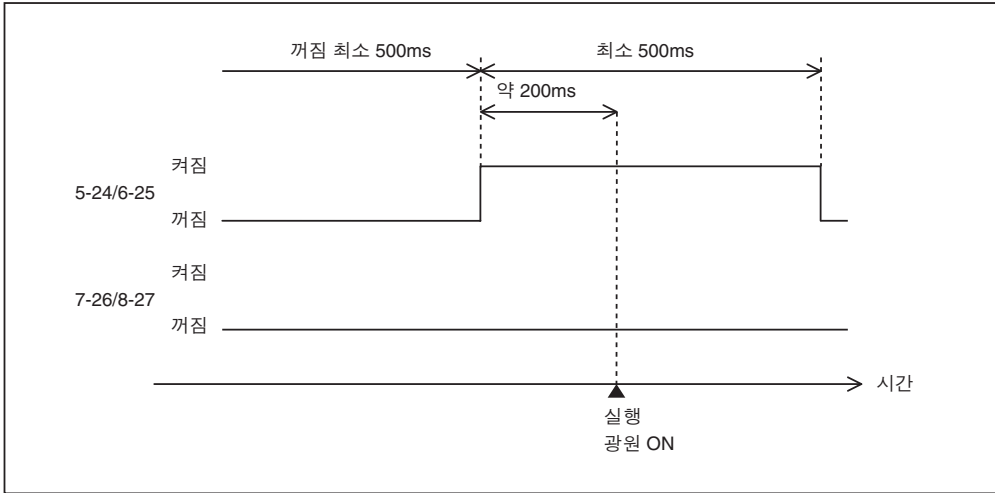
프리셋 선택 버튼의 예



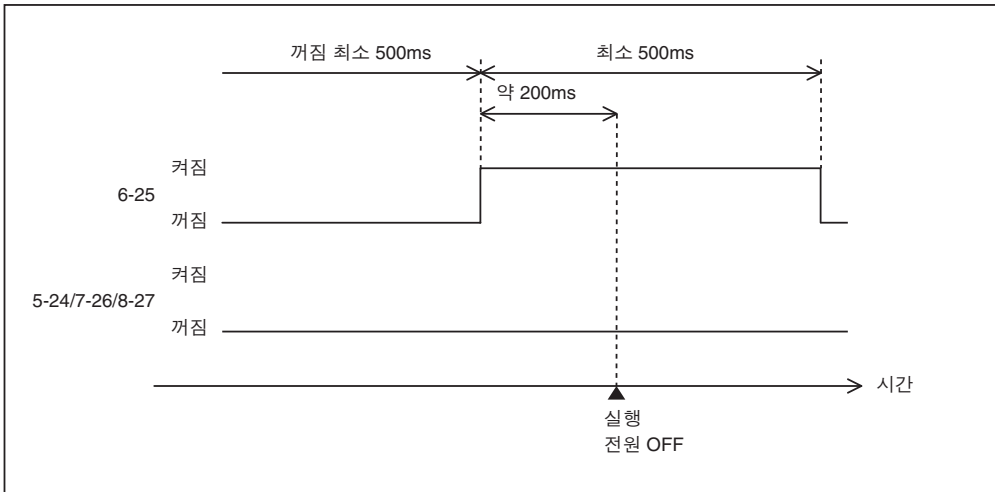
이미지 차광판(Douser)을 켜는 예



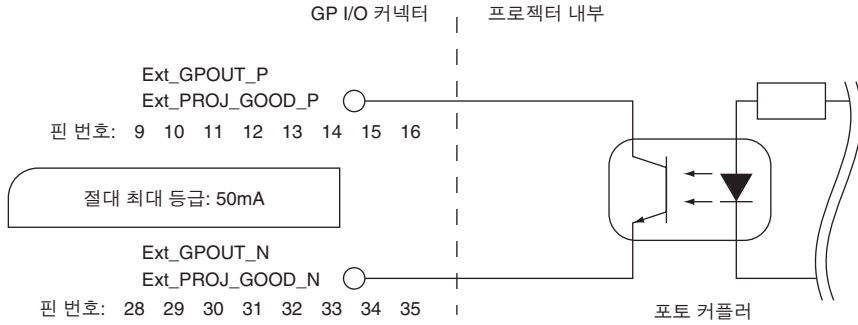
광원 켜기의 예



전원 끄기 예



출력 커넥터



• GPIO 제어 이용하기

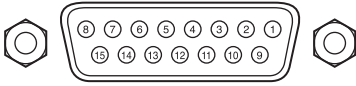
프로젝터의 상태 확인 및 에러 확인에 GPIO 제어를 이용할 수 있습니다. 또한, 외부 장치를 제어하기 위한 트리거로써 출력을 이용할 수 있습니다.

다음 기능은 기본설정으로 핀 번호 13-32, 14-33, 15-34 및 16-35(EXT_GPOUT1 - EXT_GPOUT4)에 할당됩니다. 할당된 기능을 변경할 수 있습니다.

핀 번호	포토 커플러 ON/OFF	기능
9-28	ON/OFF	외부 3D L/R 타이밍 신호 출력 ON/OFF
10-29	-	시스템 예약(내부적으로 사용)
11-30	-	시스템 예약(내부적으로 사용)
12-31	ON/OFF	내부 3D L/R 타이밍 신호 출력 ON/OFF
13-32	ON/OFF	GPIO 제어 상태 확인 ON: GPIO 제어(입력)를 이용할 수 없습니다. OFF: GPIO 제어(입력)를 이용할 수 있습니다.
14-33	ON/OFF	에러 확인 ON: 에러 OFF: 에러 없음
15-34	ON/OFF	IMB 상태 확인 ON: 내용이 재생되고 있습니다. OFF: 내용의 재생이 정지/일시정지되고 있습니다.
16-35	ON/OFF	상태 확인(박동) 정상적으로 작동할 때에는 ON 및 OFF가 교대로 출력됩니다.

6-8-3. 3D 커넥터(D-sub 15핀)

이것은 프로젝터에 3D 이미지 시스템을 연결하는 데에 사용됩니다.



암컷 커넥터의 핀 외형

핀 번호	신호명	I/O	기능
1	+12V	PWR	3D 이미지 시스템에 전원(+12V)을 공급합니다.
2	GNDC	GND	접지
3	GNDC	GND	접지
4	RS232_RX	IN	3D 이미지 시스템으로부터의 데이터 전송 (1200 보드, 8 비트, 패리티 없음)
5	RS232_TX	OUT	3D 이미지 시스템으로 데이터 전송 (1200 보드, 8 비트, 패리티 없음)
6	CONN_3D_MODE+	OUT	3D 모드 상태 (+) (프로젝터 내부의 포토 커플러의 출력 트랜지스터의 콜렉터에 연결)
7	CONN_SYNC+	OUT	3D L/R 변환 타이밍 신호 (+) (프로젝터 내부의 포토 커플러의 출력 트랜지스터의 콜렉터에 연결)
8	3D_INPUT_REFERENCE+	IN	3D L/R 타이밍 신호 (+) (프로젝터 내부의 포토 커플러의 입력 다이오드의 어노드에 연결)
9	+12V	PWR	3D 이미지 시스템에 전원(+12V)을 공급합니다.
10	3D_INPUT_REFERENCE□	IN	3D L/R 타이밍 신호 (-) (프로젝터 내부의 포토 커플러의 입력 다이오드의 캐소드에 연결)
11	3D_DISPLAY_REFERENCE+	IN	3D L/R 표시 타이밍 신호 (+) (프로젝터 내부의 포토 커플러의 입력 다이오드의 어노드에 연결)
12	3D_DISPLAY_REFERENCE□	IN	3D L/R 표시 타이밍 신호 (-) (프로젝터 내부의 포토 커플러의 입력 다이오드의 캐소드에 연결)
13	CONN_3D_MODE-	OUT	3D 모드 상태 (-) (프로젝터 내부의 포토 커플러의 출력 트랜지스터의 에미터에 연결)
14	CONN_SYNC□	OUT	3D L/R 변환 타이밍 신호 (-) (프로젝터 내부의 포토 커플러의 출력 트랜지스터의 에미터에 연결)
15	N/C	□	사용되지 않음

6-9. 관련 제품 목록

제품 이름		렌즈 메모리 지원	모델 이름
렌즈	줌 렌즈 1.2 ~ 1.72	예	NP-9LS12ZM1
	줌 렌즈 1.33 ~ 2.1	예	NP-9LS13ZM1
	줌 렌즈 1.62 ~ 2.7	예	NP-9LS16ZM1
	줌 렌즈 2.09 ~ 3.9	예	NP-9LS20ZM1
	줌 렌즈 0.84 ~ 1.26	예	NP-9LS08ZM1

