

数字信号监视器
使用说明书

NEC

E657Q

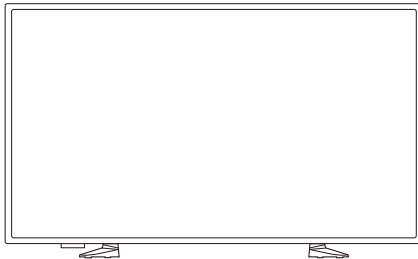


E557Q

E507Q

E437Q

E327



请在监视器背面的标签上找到监视器的型号名称。

目录

注意事项和提醒.....	简体中文-1
重要安全说明.....	简体中文-2
重要信息.....	简体中文-5
许可声明和商标确认.....	简体中文-7
产品包装内容.....	简体中文-8
使用立架底座安装.....	简体中文-9
安装立架底座.....	简体中文-9
通风.....	简体中文-10
使用立架底座进行安装.....	简体中文-10
防止倾翻.....	简体中文-11
壁挂安装（可选）.....	简体中文-13
拆下立架底座.....	简体中文-14
通风.....	简体中文-15
安装在墙上.....	简体中文-15
禁止纵向使用.....	简体中文-16
准备工作.....	简体中文-17
将监视器置于坚固的表面上.....	简体中文-17
电池的安裝和更換.....	简体中文-17
连接电源.....	简体中文-18
打开/关闭您的新监视器.....	简体中文-19
电源模式状态.....	简体中文-19
能源选项.....	简体中文-20
信号源连接指南.....	简体中文-22
遥控器操作说明.....	简体中文-25
遥控器的操作范围.....	简体中文-26
输入信号分辨率参照表.....	简体中文-27
浏览屏上菜单.....	简体中文-28
视频菜单.....	简体中文-28
音频菜单.....	简体中文-29
设置菜单.....	简体中文-30
控制设置菜单.....	简体中文-32
USB 演示模式.....	简体中文-33
日程安排菜单.....	简体中文-33
导航 USB （媒体播放器）菜单.....	简体中文-34
USB 菜单.....	简体中文-34
维护和回收.....	简体中文-37
屏幕保养.....	简体中文-37
移动电话警告.....	简体中文-37
使用寿命终结说明.....	简体中文-37
制造商回收和节能信息.....	简体中文-38
NEC 旧产品废弃处理.....	简体中文-38
节省能源.....	简体中文-38
WEEE 标志（欧盟指令 2012/19/EU ）.....	简体中文-39
产品中有害物质的名称及含量（中国）.....	简体中文-39
规格.....	简体中文-41
产品规格.....	简体中文-41
通过 RS-232C 远程控制来控制监视器.....	简体中文-51
支持 HDMI CEC 命令.....	简体中文-58
故障排除.....	简体中文-59
术语.....	简体中文-60

注意事项和提醒

<p>使用时请勿将监视器置于狭小空间或箱体内部。使用时请保持监视器有足够的通风。</p> 	<p>请勿打开监视器机壳。</p> 	<p>如果您的监视器需要进行内部维修，请致电NEC认证维修人员。</p> 
<p>保持监视器远离直射阳光、多尘、潮湿、烟雾和油腻的区域。</p> 	<p>如果监视器掉落，请立即拔出电源插头。</p> 	<p>如果监视器出现音频/视频丢失、冒烟或发出异味等故障，请立即拔出电源插头。</p> 
<p>请在清洁前从AC插座上拔出电源线。请勿使用液体清洁剂或泡沫清洁剂清洁监视器。</p> 	<p>请勿将监视器置于浴缸、洗手台、水槽、洗衣盆、游泳池等近水区域旁或潮湿的地下室。如果监视器淋雨或进水，请立即拔出电源插头。</p> 	<p>请勿覆盖或阻挡任何通风口或开口。通风不足可能会缩短监视器的寿命并造成过热。</p> 
<p>请将本机置于坚固、平直的表面上。</p> 	<p>请勿将任何异物插入监视器机壳。如果物品落入监视器中，请立即拔出电源插头。</p> 	<p>长时间不使用监视器时，请从电源插座上拔出电源线。</p> 



遥控器的注意事项

避免接触液体



避免使用泡沫清洁剂



避免不慎掉落



重要安全说明

操作设备前请阅读

请遵守本监视器上标明的所有警告和说明。

1. 请阅读本说明。
2. 请保存好本说明。
3. 注意所有警告。
4. 遵守所有说明。
5. 请勿在近水区域使用本设备。
6. 仅使用干布进行清洁。
7. 请勿阻塞任何通风开口。按照制造商的说明进行安装。
8. 请勿安装在散热器、热风调节器、火炉或其他发热设备（包括放大器）附近。
9. 请勿违背极化或接地式插头的安全目的。极性插头有一宽一窄两个插片。接地式插头有两个插片，第三个是接地插脚。提供宽插片或第三个插脚是为了确保您的安全。如果提供的插头与您的插座不配，请联系电工更换过时的插座。
10. 保护电源线以免遭践踏或被夹住，特别是插头、简易型电源插座和设备电线出口处。
11. 请仅使用制造商指定的配件附件。
12. 只配合使用制造商指定或随设备销售的推车、立架、三角架或桌台。使用推车时，将推车与设备一起移动时，一定要小心，以免翻倒后造成人身伤害。



13. 在雷暴期间或长期不使用时，请拔下设备的电源插头。
14. 委托专业服务人员进行维修。当设备出现以下损坏时需要进行维修：电源线或插头损坏，液体溅入或异物进入设备内，设备遭到雨淋或受潮，操作不正常，或跌落过。如果监视器遭遇上述情况，请立即拔出电源插头。
15. 监视器符合有关稳定性的推荐安全标准。请勿对机壳的正面或顶部施加过大的力。这可能导致设备翻倒并造成损坏和/或人身伤害。

16. 如果监视器或玻璃破损，请小心处理，切勿接触液晶体。
17. 请遵守制造商所推荐的壁挂、隔板或吊顶安装的说明。
18. 定期注视至少5英尺外的物体，让眼睛得到休息。经常眨眼。
19. 请勿在电源线上放置任何重物。
电源线损坏可能造成触电或火灾。
20. 请勿在高温、潮湿、多尘或油腻的区域内使用监视器。
21. 请勿弯折、卷曲电源线，否则会损坏电源线。
22. 设备不得遭受滴水或溅水，不得将装有水的物体（如花瓶）放在设备上。



警告：为防止发生火灾，务请保持蜡烛或其他明火远离本产品。



警告 - 稳定性危险

监视器可能会掉落，从而造成严重人身伤亡。采取以下简单预防措施即可避免许多伤害事件，特别是对儿童的伤害：

- 务必采用监视器制造商推荐的机柜或底座或安装方法。
- 务必使用能够安全支撑监视器的家具。
- 务必确保监视器没有超出支撑家具的边缘。
- 务必告诫儿童爬上家具触摸监视器或其控件会有危险。
- 务必将连接监视器的电线和缆线收拾整齐，使其不会绊倒人、被拉扯或抓取。
- 切勿将监视器置于不稳定的位置。
- 切勿将监视器放在较高的家具（如橱柜或书架）上，而没有将家具和监视器都固定到适当的支撑物上。
- 切勿在监视器和支撑家具之间放置衣物或在其他材料。
- 切勿将可能诱使儿童攀爬的物品（如玩具和遥控器）放在监视器顶部或支撑监视器的家具上面。

如果要保留并将现有监视器移位，应相同采取上述预防措施。



警告：

为防止损伤，必须按照安装说明书将本设备牢固安装在地板 / 墙壁上。

重要信息



警告



为防止火灾或电击，请勿使本设备遭受雨淋或受潮。此外，除非插片能够完全插入插座，否则请勿将本设备的极性插头插入接线板或其它插座。

本设备内部有高压组件，请勿打开机壳。

应请有资质的维修人员进行维修。



小心



小心：

为降低触电风险，务请从墙壁插座上拔掉电源线。为彻底断开本设备电源，请从交流电插座上拔掉电源线。请勿卸下机盖（或后盖）。本设备内部没有用户可维修的部件。应请有资质的维修人员进行维修。



此符号警告用户本设备内的非绝缘电压可能导致触电。因此，以任何方式接触本设备内部的任何部件时存在危险。








此符号提示用户留意关于本设备使用和维持的重要文字说明。因此，应仔细阅读，以避免发生任何问题。



小心：

请根据下表使用随本监视器提供的电源线。若此设备未随机提供电源线，请与销售商联系。对于所有其它情况，请使用与电源插座的AC电压相匹配、经过您所在国家（地区）主管机构认可并符合相关安全标准的电源线。

插头类型	欧洲大陆	英国	中国	日本	北美
插头形状					
地区	欧盟 (英国除外)	英国	中国	日本	美国/加拿大
电压	230 (V)	230 (V)	220 (V)	100 (V)	120 (V)

本监视器的工作电源为 100-240 V 50/60 Hz 的交流电。请将电源线插入 100-240 V 50/60 Hz 的电源插座中。电源插头作为独立断开设备，应保持在易于操作的位置。



为防止因监视器而发生触电，请勿使用延长线、插座或其他电源插座，除非插片和接地端子可以完全插入，以防插片暴露。

切勿将监视器连接至指定电压以外的电源。



小心：

切勿拆下监视器的后盖，因为这可能使您暴露于极高的电压及其他危险之下。如果监视器工作不正常，请拔出监视器的电源插头并致电授权经销商或维修中心。

仅调节说明书中涵盖的那些控件，因为未经NEC 明确许可而不当变更或修改可能使用户的质保无效。

电池安装警告

不当使用电池可能导致漏液或爆炸。

NEC 推荐使用以下电池：

- 请勿混用不同品牌的电池。
- 如果电池更换不当，则存在爆炸的危险。请仅更换相同或同等类型的电池。
- 请勿将新旧电池搭配使用。这会缩短电池寿命或造成电池漏液。
- 请立即取出已耗尽的电池以防电池酸液泄漏到电池匣。
- 请勿接触暴露的电池酸液，因为可能损伤皮肤。
- 如果准备长时间不使用遥控器，请取出电池。
- 不得将电池暴露于过热的位置，如阳光、火焰或其他热源之下。

图像残留

请注意，LCD 技术可能出现图像残留现象。当屏幕上显示以前图像的印记或重影时，即出现了图像残留现象。与 CRT 监视器不同，LCD 监视器的图像残留不是永久性的，但应避免长时间显示固定不动的图像。为减轻图像残留现象，前一图像显示的时间有多长，监视器也应关闭多长时间。例如，一个图像在监视器上显示了一个小时后出现了图像残留，应将监视器关闭一个小时以消除该图像。

注意：

与所有个人显示设备一样，NEC DISPLAY SOLUTIONS 建议显示移动的图像，在屏幕空闲时使用定期移动的屏幕保护，不使用时关闭监视器。



小心：

这些维修说明仅供有资质的维修人员使用。为降低触电风险，请勿进行使用说明书中不包含的任何维修，除非您有资质进行维修。

许可声明和商标确认

Windows是Microsoft Corporation的注册商标。

NEC是NEC Corporation的注册商标。

其它所有品牌名称和产品名称分别是其各自所有者的商标或注册商标。

HDMI®

HIGH-DEFINITION MULTIMEDIA INTERFACE

术语HDMI和HDMI High-Definition Multimedia Interface（高清多媒体接口）及HDMI徽标是HDMI Licensing Administrator, Inc.在美国和其他国家的商标或注册商标。

DOLBY AUDIO™

本产品经过杜比实验室的许可而制造。

Dolby, Dolby Audio和双D符号是杜比实验室的注册商标。

HDCP（高带宽数字内容保护）：HDCP是一个用于防止非法复制通过数字信号发送的视频数据的机制。如果无法通过数字输入接口浏览资料，并不一定意味着监视器功能失常。实行HDCP之后，可能会出现下述情形，某些受到HDCP保护的内容可能由于HDCP团体（数字内容保护公司）的决定/意图而无法显示。

CRESTRON和CRESTRON ROOMVIEW是Crestron Electronic, Inc.在美国及其他国家的商标或注册商标。

GPL/LGPL软件许可证

本产品包含GNU通过公共许可证 (GPL)、GNU宽通用公共许可证 (LGPL) 以及其它许可证范畴下的软件许可。

有关各软件的更多详情，请参阅随机附带CD-ROM上“about GPL&LGPL”文件夹中的“readme.pdf”。

Adobe和Adobe标识的Adobe Systems Incorporated在美国和 / 或其他国家的注册商标或商标。

产品包装内容

新的NEC监视器包装箱*1应当包含下列物品:

- 监视器
- 电源线*2
- HDMI缆线
- 遥控器
- 1.5V AAA 电池x2
- 安装手册 x1
- 使用说明书
- 保修卡

E657Q / E557Q / E507Q / E437Q / E327



(中国) 电源线*2



HDMI缆线



无线遥控器和AAA电池



安装手册



使用说明书

使用说明书



保修卡

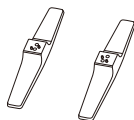
保修卡

注意:

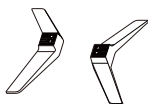
*1: 请保留您的原始包装箱与包装材料, 以便装运监视器。

*2: 附带提供的电源线类型和数量将取决于监视器的运送目的地。当随机提供多条电源线时, 请使用与电源插座的AC电压相匹配、经过您所在国家(地区)主管机构的认可并符合相关安全标准的电源线。

*3: 以下立架底座和螺丝为选购件。



(E657Q)



(E557Q/E507Q/E437Q/E327)



E657Q: M6 (25mm) x 4
E557Q / E507Q / E437Q: M4 (20mm) x 4
E327: M4 (20mm) x 4

底座螺丝

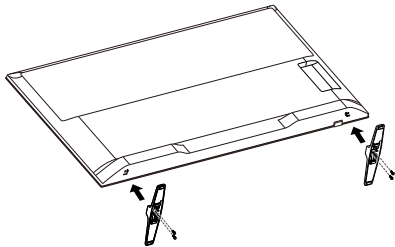
立架底座

使用立架底座安装

重要事项：请勿向屏幕显示区域施加压力，否则可能有损监视器的完整性。用户滥用或安装不当不在制造商的保修范围。

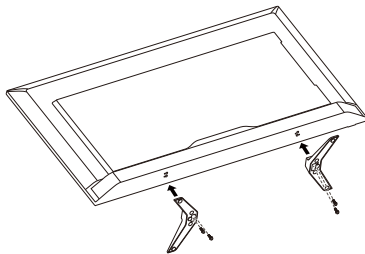
安装立架底座

E657Q



底座螺丝 x 4
M6 (25mm)

E557Q / E507Q / E437Q / E327



底座螺丝 x 4
M4 (20mm)

1. 将监视器面朝下置于柔软且平坦的表面上以防划伤和损坏。
2. 仔细将立架底座对准监视器底部并用十字螺丝刀固定螺丝。



小心：

立架底座非常沉重。请小心安装，以避免立架底座掉落在脚上等受伤情况。

通风

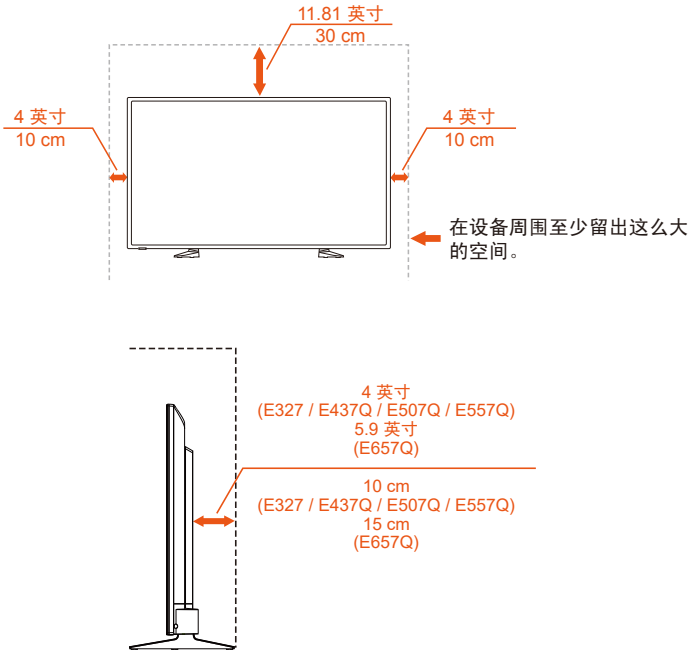
监视器上的槽缝和开口用于提供必要的通风。为确保监视器工作稳定并防止其过热，不得阻塞或覆盖这些槽缝和开口。

确保适当的通风以免监视器积灰变脏。为使通风正常，请遵守以下事项：

- 请勿面朝上、朝下或侧向安装监视器。
- 请勿翻转或颠倒安装监视器。
- 切勿用布料或其他材料覆盖槽缝和开口。
- 切勿将监视器置于床上、沙发上、毛毯或其他类似表面以免阻塞槽缝和开口。
- 切勿将监视器置于狭小空间内，如书架上或内置壁橱中，除非提供合适的通风。

如下图所示，在监视器周围留出一定的空间。否则，可能出现空气循环不足，因而导致过热，这可能导致火灾或监视器损坏。

使用立架底座进行安装

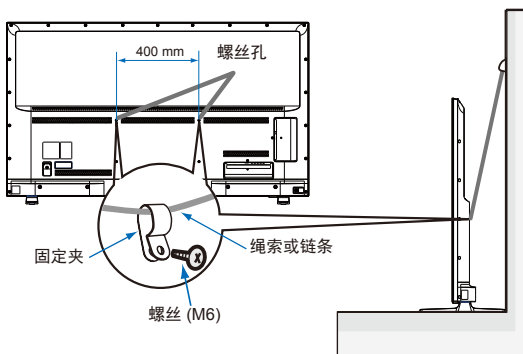


切勿在空气循环受阻的地方安装监视器。

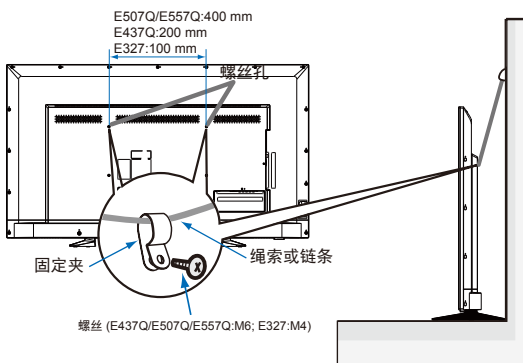
防止倾翻

当使用带可选桌面底座的监视器时，请使用可以支撑监视器重量的绳索或链条将监视器固定到墙上，以防监视器倾翻。

E657Q



E557Q / E507Q / E437Q / E327



将监视器安装到墙上前，请确保墙壁能够支撑监视器的重量。



小心:

请务必在移动监视器前，从墙上拆下绳索或链条。

物品和通风孔

切勿将任何物品从机壳槽口插入监视器，因为它们可能接触危险的电压部位或使部件短路，这会导致火灾或触电。请勿在监视器上放置任何物品。

壁挂安装（可选）

客户须知：



小心：

请勿自行安装监视器。为确保正确安装，强烈建议您委托经过培训、有资质的技术人员进行安装。请联系您的供应商，他们或许能够提供一份有资质的专业安装人员名单。壁挂或吊顶安装以及雇佣技术人员属于客户的责任范畴。

维护

- 定期检查安装装置是否存在螺丝松动、间隙、变形或其他问题。如果发现问题，请委托有资质的人员进行维修。
- 定期检查安装位置是否经过一定时间后存在破损或质量下降等情况。

请不要让安装附件或其他附件阻挡通风口。

致 NEC 专业人员：

稳定性危险。

设备可能会跌落，从而造成严重人身伤亡。为防止伤害，必须按照安装说明书将本设备牢固安装到楼层板 / 墙壁上。

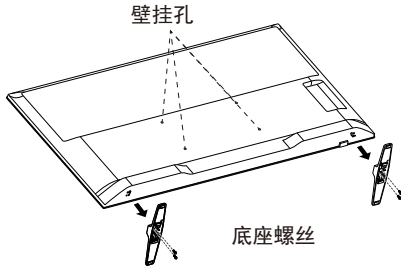
请仔细检查要安装本设备的位置。并非所有墙壁或吊顶都能支撑本设备的重量。本监视器的重量在“规格”中列出（请参阅规格页面）。因安装不当、改装或自然灾害而导致的损坏不在产品保修范围内。不遵守这些建议事项会导致质保无效。

为确保安全安装，请使用两个或多个安装架固定本设备。将本设备固定到安装位置的至少两个点上。

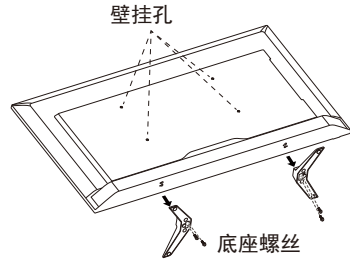
我们建议您保持监视器与墙壁至少间隔2.36英寸（60 mm）以防缆线干扰。将监视器安装在墙上之前，需要拆下支架底座。为确保安全，请仅使用能够支撑监视器重量的UL认证壁挂支架进行安装。（请参阅规格页面。）连接壁挂支架至监视器：

拆下立架底座

E657Q



E557Q / E507Q / E437Q / E327



1. 松开立架底座底部的螺丝，然后拆下立架底座。
2. 使用四颗 M4 螺丝（仅限 32"）或 M6 螺丝（仅限 43"/50"/55"/65"）将壁挂支架固定至监视器背后。

屏幕尺寸（英寸）	壁挂孔间距 (mm)	壁挂孔深度
65	400 x 200	4 x M6 (17 mm)
55	400 x 200	4 x M6 (17 mm)
50	400 x 200	4 x M6 (17.5 mm)
43	200 x 200	4 x M6 (14.5 mm)
32	100 x 100	4 x M4 (16 mm)

注意：

本设备不附带壁挂安装套件，需另售。有关详情，请联系当地 NEC 办事处。
必需提供合适长度的螺丝（壁挂支架厚度 + VESA 孔深度）。

通风

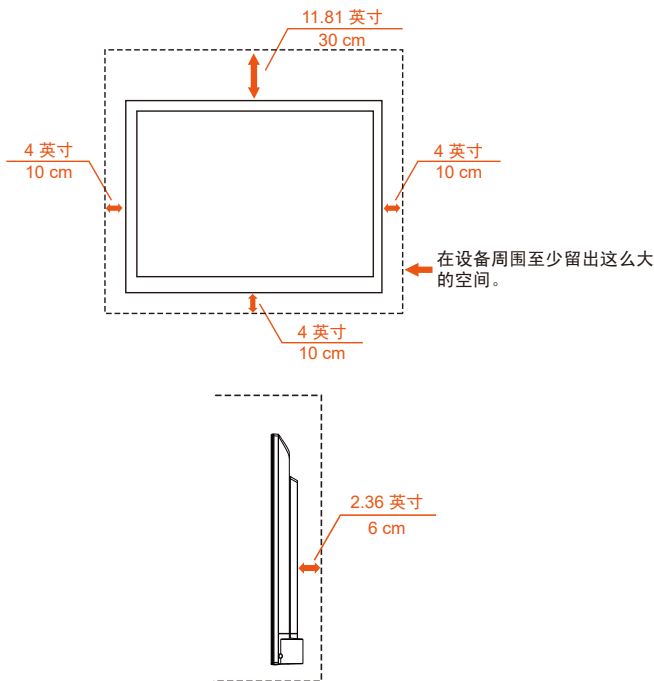
监视器上的槽缝和开口用于提供必要的通风。为确保监视器工作稳定并防止其过热，不得阻塞或覆盖这些槽缝和开口。

确保适当的通风以免监视器积灰变脏。为使通风正常，请遵守以下事项：

- 请勿面朝上、朝下或侧向安装监视器。
- 请勿翻转或颠倒安装监视器。
- 切勿用布料或其他材料覆盖槽缝和开口。
- 切勿将监视器置于床上、沙发上、毛毯或其他类似表面以免阻塞槽缝和开口。
- 切勿将监视器置于狭小空间内，如书架上或内置壁橱中，除非提供合适的通风。

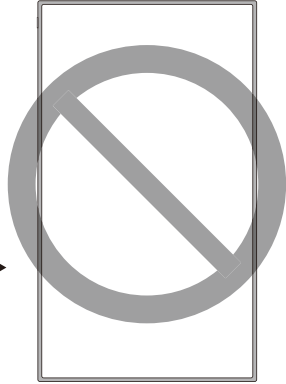
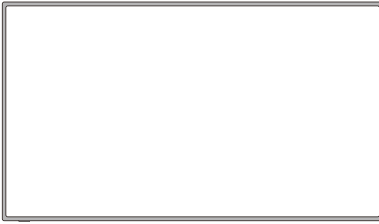
如下图所示，在监视器周围留出一定的空间。否则，可能出现空气循环不足，因而导致过热，这可能导致火灾或监视器损坏。

安装在墙上



仅在最小重量负载情况下使用UL认证的壁挂支架：请参阅规格页面。
没有底座重量的设备：设备及其相关安装方式在测试期间仍保持牢固。
使用的壁挂套件、VESA兼容壁挂底座距离、螺丝直径：请参阅规格页面。

禁止纵向使用



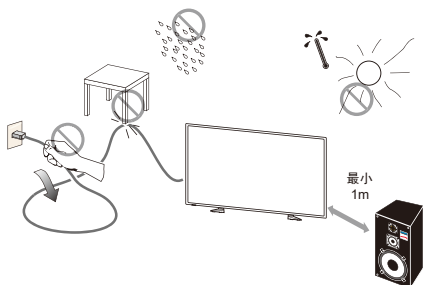
小心：

请勿将监视器从横向转为纵向位置。

准备工作

将监视器置于坚固的表面上

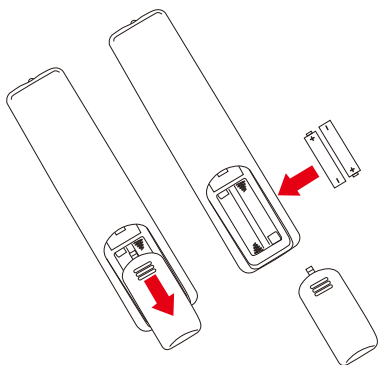
确保将监视器置于空气能够自由流通的位置。请勿覆盖后盖上的通风开口。请勿将监视器置于附近有明火的地方。请勿将监视器置于可能受热辐射、阳光直射、或雨淋和水源的环境中。请勿使设备接触任何液体。



电池的安装和更换

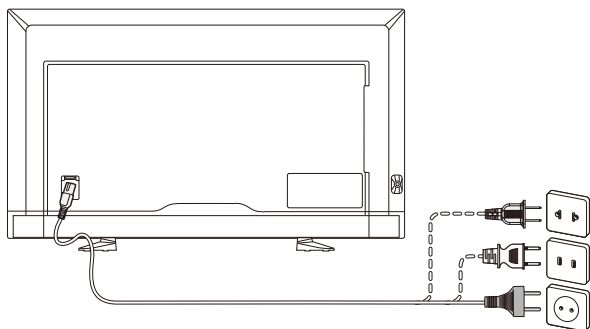
遥控器由两节 1.5 V AAA 电池供电。安装或更换电池：

1. 按箭头方向推拉遥控器的电池盖将其打开。
2. 在遥控器中插入两节新的“AAA”尺寸电池。更换旧的电池时，把电池推向弹簧侧将它们取出。
3. 使电池与电池仓内的(+)和(-)标记相匹配。
4. 首先将电池的底部即 (-) 侧插入电池仓，压紧弹簧将电池的顶部即 (+) 侧插入到位。请勿强行将电池插入电池仓。
5. 关闭电池盖，确保凸舌位于对应的孔内并推按电池盖使其卡入。



连接电源

监视器应安装在靠近电源插座的位置，以方便插拔电源线。将所有插脚完全插入电源插座的插孔。连接松弛可能造成图像质量下降。



当电源线连接时，监视器会打开，监视器底部的前LED灯亮红光或熄灭。
缆线信息



小心：

请使用E657Q / E557Q / E507Q / E437Q / E327彩色监视器附带的特定缆线，以免广播和电视信号接收受到干扰。使用其他缆线和适配器可能导致广播和电视接收受到干扰。

- (1) 请使用附带的电源线或同等产品以确保符合FCC要求。
- (2) 请使用附带的屏蔽HDMI信号线。
- (3) 对于迷你D-Sub 15针和USB接口，请使用带铁氧体芯的屏蔽信号线。
- (4) 对于D-Sub 9针和同轴接口，请使用屏蔽信号线。

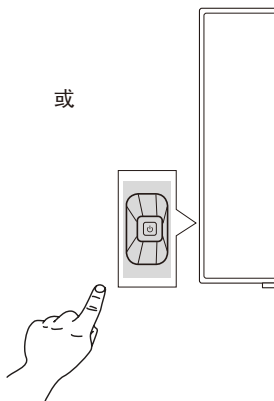
打开/关闭您的新监视器

按下遥控器上的电源按钮或按下位于监视器侧边的电源按钮。监视器将打开。

电源按钮



或



电源模式状态

处于开机模式时，如果没有外部信号输入，则监视器操作如下。

模式	开机	自动节能	自动待机
LED 状态	不亮	红灯闪烁	红色

能源选项

监视器提供以下三种模式。



监视器控制可以选择LAN和RS-232C。能源选项模式的操作根据控制选择方式不同而异。

选择RS-232C进行控制时

家庭模式/办公室模式

- 当没有信号时，会显示“无信号”并在经过一段规定时期后监视器切换至“自动待机”模式。
- 当信号进入所选输入端口时，监视器会切换至“开机”模式。

零售模式

当没有信号时，会显示“无信号”但监视器不会切换至能源选项模式（将保持“开机”模式）。

选择LAN进行控制时

家庭模式

- 当没有信号时，会显示“无信号”并在经过一段规定时期后监视器切换至“自动节能”模式。
在“自动节能”模式中，如果未接收到LAN信号，则3分钟后监视器将切换至“自动待机”模式。
- 当信号进入所选输入端口时，监视器会切换至“开机”模式。

零售模式

当没有信号时，会显示“无信号”但监视器不会切换至能源选项模式（将保持“开机”模式）。

办公室模式

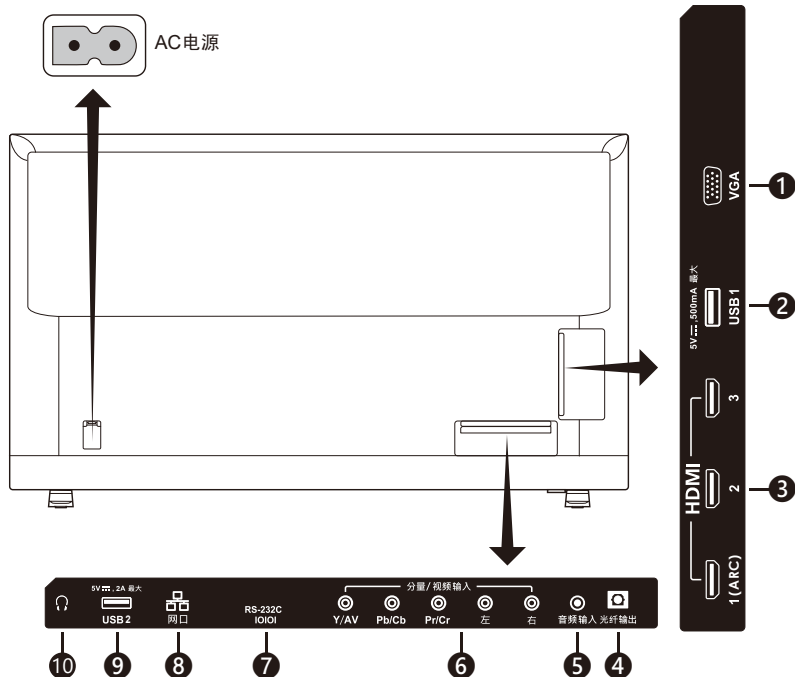
- 当没有信号时，会显示“无信号”并在经过一段规定时期后监视器切换至“自动节能”模式。
无论是否有LAN信号输入，监视器都会保持“自动节能”模式。
- 当信号进入所选输入端口时，监视器会切换至“开机”模式。

**小心：**

- 如果在“自动节能”模式或“自动待机”模式中断开电源线，则下次连接电源线时监视器将处于“自动待机”模式。
- 当能源选项模式切换至“家庭”、“零售”或“办公室”时，“视频菜单”设置将恢复其默认值。
- 当能源选项选择“零售”时，如果断开然后重新连接电源线，或者使用遥控器或监视器按钮关闭然后打开监视器，“视频菜单”设置将恢复其默认值。

信号源连接指南

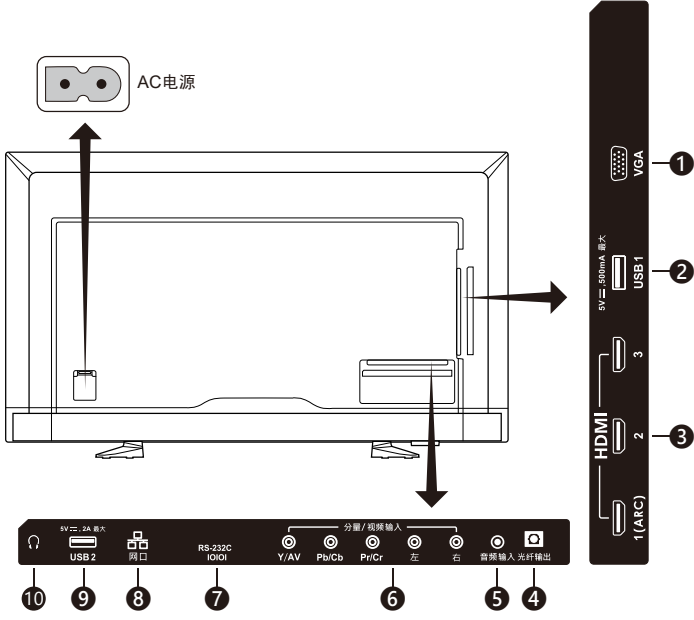
E657Q



1. VGA – 连接电脑视频。
2. USB1 端口 – 用于访问图片、音乐和动画文件。
连接 USB 设备或缆线时，请确保接头形状和方位正确对准。
3. HDMI (HDMI-1、HDMI-2、HDMI-3) – 连接 HDMI 设备。HDMI-1 端子可支持 ARC (音频返回通道) 功能。
ARC 输出不会影响音效 (OSD 上的声音模式、平衡、低音、高音)。
4. 光纤输出 – 使用数字音频线连接立体声家庭影院系统。SPDIF 输出不会影响音效 (OSD 上的声音模式、平衡、低音、高音)。SPDIF 输出不会影响 OSD 上“内置扬声器”的自动功能。
5. 音频输入 – 连接电脑音频。
6. 分量 / 视频输入 –
 - 分量：将数字视频设备连接至视频绿色(Y)、蓝色(Pb)、红色(Pr)插孔，并匹配音频白色(左)和红色(右)插孔。
 - 视频：将数字视频设备连接至视频绿色(视频)插孔，并匹配音频白色(左)和红色(右)插孔。
7. RS-232C – 连接电脑并从电脑接收控制命令。

8. 网口 – 局域网连接。
9. USB2 端口 – 电源端口 5V/2A (最大)
连接 USB 设备或缆线时, 请确保接头形状和方位正确对准。当使用 USB (2A) 端口供电时, 请使用支持 2A 的 USB 缆线。
请勿捆扎 USB 缆线。否则可能造成发热或火灾。
10. 耳机 – 连接耳机。

E557Q / E507Q / E437Q / E327



1. VGA – 连接电脑视频。
2. USB1 端口 – 用于访问图片、音乐和动画文件。
连接 USB 设备或缆线时, 请确保接头形状和方位正确对准。
3. HDMI (HDMI-1、HDMI-2、HDMI-3) – 连接 HDMI 设备。HDMI-1 端子可支持 ARC (音频返回通道) 功能。
ARC 输出不会影响音效 (OSD 上的声音模式、平衡、低音、高音)。
4. 光纤输出 – 使用数字音频线连接立体声家庭影院系统。SPDIF 输出不会影响音效 (OSD 上的声音模式、平衡、低音、高音)。SPDIF 输出不会影响 OSD 上“内置扬声器”的自动功能。

5. 音频输入 – 连接电脑音频。
6. 分量 / 视频输入 –
 - 分量：将数字视频设备连接至视频绿色(Y)、蓝色(Pb)、红色 (Pr)插孔，并匹配音频白色 (左) 和红色 (右) 插孔。
 - 视频：将数字视频设备连接至视频绿色 (视频) 插孔，并匹配音频白色 (左) 和红色 (右) 插孔。
7. RS-232C – 连接电脑并从电脑接收控制命令。
8. 网口 – 局域网连接。
9. USB2 端口 – 电源端口 5V/2A (最大)
连接 USB 设备或缆线时，请确保接头形状和方位正确对准。当使用 USB (2A) 端口供电时，请使用支持 2A 的 USB 缆线。
请勿捆扎 USB 缆线。否则可能造成发热或火灾。
10. 耳机 – 连接耳机。

遥控器操作说明

⏻ (电源)

按下以打开/关闭(待机)电源。(注意:要完全关闭电源,请从电源插座上拔出电源线。)

电视

无功能。

视频

按下以选择复合(AV)信号源模式。

分量信号

按下以选择分量(Component)信号源模式。

HDMI/电脑

重复按下以选择电脑输入或HDMI信号源模式。

0-9/-

无功能。

回看

无功能。

输入

重复按下以选择不同输入信号源。

静音

打开/关闭声音。

音量+ / 音量-

按下+或-以调节音量。

节目+ / 节目-

无功能。

退出

按下以退出菜单。

显示

按下以显示信息。

喜爱节目

无功能。

菜单

按下以打开菜单。

▲、▼、◀、▶、选择

按下以选择或确认菜单上的各种功能项目。



◀◀, ■, ▶▶, ▶▶

在USB菜单和HDMI CEC功能中使用。

副语

无功能。

屏幕比例

按下以选择显示宽高比:
标准 / 缩放 / 宽 / 影院 / 自动
(可用宽高比因视频输入而不同。)

图片模式

按下以选择图片模式：
动态/标准/节能/影院/游戏/自定义/
HDR 视频或HDR 动态(E327除外)。

声音模式

按下以选择声音模式：
标准/动画/音乐/新闻/自定义。

节目列表

无功能。

字幕

无功能。

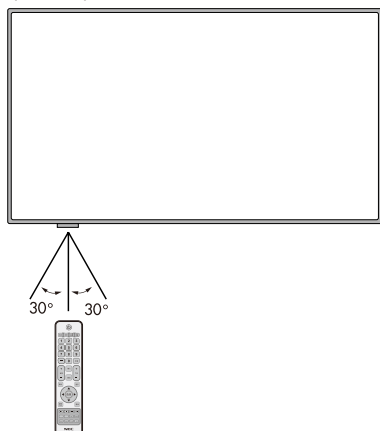
一旦连接好视频设备，按下遥控器上的输入按钮可选择观看相应的信号源。（例如：当您已将信号源连接至分量输入，按下分量信号按钮选择“分量信号（Component信号）”。）



遥控器的操作范围

在按钮操作期间，请将遥控器的顶部指向监视器的遥控传感器。

请在距遥控传感器 7 m (23 ft) 左右的距离内，或以 30° 以内的水平和垂直角度在约 3.5 m (11.5 ft) 距离内使用遥控器。



小心：

重要，当阳光直射或强光照射遥控传感器或有障碍物遮挡时，遥控系统可能失效。

输入信号分辨率参照表

分辨率	刷新率 (Hz)	分量视频 (component)	HDMI 视频				
			E327	E437Q	E507Q	E557Q	E657Q
640 x 480p	60	-			●		
720 x 480i	60	●			●		
720 x 480p	60	●			●		
720 x 576i	50	●			●		
720 x 576p	50	●			●		
1280 x 720p	50	●			●		
1280 x 720p	60	●			●		
1920 x 1080i	50	●			●		
	60						
1920 x 1080p	24	●			●		
	25						
	30						
	50						
	60						
3840 x 2160p	24	-	-	●	●	●	●
	25	-	-	●	●	●	●
	30	-	-	●	●	●	●
	50	-	-	●	●	●	●
	60	-	-	●	●	●	●
4096 x 2160p	24	-	-	●	●	●	●
	25	-	-	●	●	●	●
	30	-	-	●	●	●	●
	50	-	-	●	●	●	●
	60	-	-	●	●	●	●

分辨率	刷新率 (Hz)	VGA					电脑 HDMI				
		E327	E437Q	E507Q	E557Q	E657Q	E327	E437Q	E507Q	E557Q	E657Q
720 x 400	70			●					●		
640 x 480	60			●					●		
800 x 600	56			●					●		
	60			●					●		
1024 x 768	60			●					●		
1280 x 720	60			●					●		
1280 x 800	60			●					●		
1280 x 960	60			●					●		
1280 x 1024	60			●					●		
	75			●					●		
1400 x 1050	60 (RB)			●					●		
1440 x 900	60			●					●		
1600 x 1200	60			●					●		
1680 x 1050	60			●					●		
1920 x 1080	60			●					●		
848 x 480	60	●	-	-	-	-	●	-	-	-	-
2048 x 1152	60	-	●	●	●	●	-	●	●	●	●
3840 x 2160	30			●			-	●	●	●	●
	60			-			-	●	●	●	●
1280 x 768	60			-			●	-	-	-	-
1360 x 768	60			-			●	-	-	-	-
1366 x 768	60			-			●	●	●	●	●
1920 x 1200	60			-			-	●	●	●	●
1920 x 1440	60			-			-	●	●	●	●
2560 x 1600	60			-			-	●	●	●	●

浏览屏上菜单

按下**菜单**按钮以显示主菜单，按下**退出**以关闭主菜单。

使用导航键进行选择、调整或确认菜单上的项目。

注意：某些功能可能仅在特定信号源中可用。

视频菜单

视频菜单可调整视频项目。



1. 图片模式

进入此菜单选择图片模式以优化图片质量。

动态 / 标准 / 节能 / 影院 / 游戏 / 自定义

HDR 视频 (动态) (E327 除外)
(取决于输入内容格式)

2. 高级视频

选择高级视频设置。

[高宽比]

调整图片如何充填屏幕。

标准 / 缩放 / 宽 / 影院 / 自动

[背光调光]

优化背光亮度以增强对比度并降低总功耗。

关闭 / 低 / 高

[色温]

选择画面的白平衡色温。冷 / 标准 / 暖 / 原生

[降噪]

设置该项以减少视频噪点。

关闭 / 低 / 中 / 高

[自适应对比度]

提高明暗之间的对比度以优化图片。

关闭 / 打开

[Gamma]

调整画面的中频带亮度。

低 / 中 / 高

[室内光线感应器]

当启用时，将考虑环境光线以确定最终画面观看质量。

打开 / 关闭

[MEMC] (仅限 E557Q / E657Q)

选择快动作场景的流畅度。

关闭 / 流畅 / 超流畅 / 24p 影片模式

[颜色增强]

更改画面的颜色和饱和度以使图像更富色彩和生动性。

关闭 / 鲜艳 / 宽

[HDR 模式] (E327 除外)

选择 HDR 内容的不同亮度体验。

自动 / 低 / 中 / 高

3. 背光

在 0 - 100 的范围内设置背光亮亮度。

如果启用了“室内光线感应器”，则背光设置被禁用。

4. **亮度**
在 0 – 100 的范围内调整画面亮度。
5. **对比度**
在 0 – 100 的范围内调整画面对比度。
6. **颜色**
在 0 – 100 的范围内调整画面颜色。
7. **色调**
在 R50 – G50 的范围内调整画面的色调（红、绿、蓝）。
8. **锐度**
在 0 – 100 的范围内调整目标轮廓以优化画面细节。
9. **重置视频设置**
将全部视频设置重置为出厂值。

音频菜单

音频菜单为用户提供音频调整以修改音频设置。



1. **声音模式**
选择音频模式。标准 / 动画 / 音乐 / 新闻 / 自定义
2. **平衡**
在 L50 – R50 的范围内调整监视器内部左右扬声器的音频平衡。
3. **低音**
加强低频。
0 – 100

4. **高音**
加强高频。
0 – 100
5. **内置扬声器**
将音频输出设为内部扬声器。
自动: 如果有缆线连接耳机端口，则不会将声音输出至扬声器。
开: 始终将声音输出至扬声器。
关: 不会将声音输出至扬声器。
6. **数字输出**
选择 SPDIF（光纤输出）数字音频格式。
原始: 以 RAW（原始）格式输出。
PCM: 以 PCM 格式输出。
7. **PC 音频输入**
当 HDMI 信号不含音频信号（DVI 信号等）时选择是否使用来自“音频输入”端口的音频信号。
关: 不使用“音频输入”端口。
开: 使用“音频输入”端口。
8. **重置音频设置**
将全部音频设置重置为出厂值。

设置菜单

在不同的信号源下，某些菜单功能会被隐藏（禁用）。



1. 语言选择
选择菜单显示语言。
English / Español / Français / 日本語 / 中文 / Deutsch / Русский / Italiano / Čeština
2. 输入标签
在输入端口标签之间切换并创建您所选择的标签。
3. 键锁
锁定（禁用）监视器的电源按钮。
开 / 关
4. IR 锁定设置
选择打开以锁定遥控器，将禁止遥控器控制监视器。按住显示按钮持续 5 秒即可解锁。
5. HDMI CEC
此功能使您能够控制通过 HDMI 接口连接的 HDMI CEC 兼容设备。

[启用 CEC]

选择打开以启用 HDMI CEC。

[音频接收器]

选择打开以启用 ARC（音频返回通道）功能。

ARC 是一个音频链接，可以取代监视器和接收器或扬声器系统之间的其他缆线。HDMI-1 端子可支持 ARC 功能。

[设备列表]

显示设备列表。

6. 能源选项
选择 RS-232C 进行控制时

家庭模式 / 办公室模式

- 当没有信号时，会显示“无信号”并在经过一段规定时期后监视器切换至“自动待机”模式。
- 当信号进入所选输入端口时，监视器会切换至“开机”模式。

零售模式

当没有信号时，会显示“无信号”但监视器不会切换至能源选项模式（将保持“开机”模式）。

选择 LAN 进行控制时

家庭模式

- 当没有信号时，会显示“无信号”并在经过一段规定时期后监视器切换至“自动节能”模式。
在“自动节能”模式中，如果未接收到 LAN 信号，则 3 分钟后监视器将切换至“自动待机”模式。
- 当信号进入所选输入端口时，监视器会切换至“开机”模式。

零售模式

当没有信号时，会显示“无信号”但监视器不会切换至能源选项模式（将保持“开机”模式）。

办公室模式

- 当没有信号时，会显示“无信号”并在经过一段规定时期后监视器切换至“自动节能”模式。
无论是否有 LAN 信号输入，监视器都会保持“自动节能”模式。
 - 当信号进入所选输入端口时，监视器会切换至“开机”模式。
7. **自动关机**
选择打开以使监视器在 4 小时内您未按下任何按钮时自动关闭。
 8. **睡眠定时器**
设置监视器在多长时间自动进入待机状态。
关闭 / **5 / 10 / 15 / 30 / 60 / 90 / 120 / 180 / 240**（分钟）
 9. **无信号菜单**
设置“无信号”信息要显示多久监视器才切换至待机模式。
关闭 / **10 秒 / 30 秒 / 1 分钟 / 5 分钟 / 10 分钟 / 15 分钟**
 10. **USB2 待机电源**
选择打开以保持在自动节能或自动待机模式期间向 USB2 端口供电。
打开 / 关闭
 11. **RGB 选项**
(仅电脑输入可用，且必须有 VGA 信号输入)

[自动调节]

自动调节图像位置等设置。

[水平位置]

调节图片水平位置。

[垂直位置]

调节图片垂直位置。

[时钟]

如果出现噪点，设为最小值。

[相位]

消除闪烁和失真。

[复位 RGB 选项]

将 RGB 选项重置为出厂默认设置。

12. 输入检测

当存在多个输入源时，将自动切换至正在接收输入信号的端口。

按下遥控器上的 Display 按钮以在信息窗口上显示所选的输入端口。

无：手动切换输入端口。

首先：当前显示端口的输入信号结束时，监视器将搜索并自动切换至其他有输入信号的端口。有新信号输入至与当前显示端口不同的端口时，监视器不会切换。

自定义：只会检测已设置的输入信号。

13. HDMI 信号选项 (E327 除外)

根据您的源设备选择 EDID 选项。

如果屏幕上没有弹出任何音频信息或图像显示，请将此选项更改为标准。

标准 显示来自 HDCP 1.4 源设备的普通质量 HDMI 格式，如 4K 30Hz 或 FHD HDMI 内容。

专业版 显示来自 HDCP 2.2 源设备的高质量 HDMI 格式，如 4K 60Hz 或 HDR 内容。

14. 系统信息

显示监视器相关信息。

15. 重置 AV 和设置

将所有设置重置为出厂值。（网络设置除外）

控制设置菜单



1. 控制界面

选择控制端口。

LAN: 通过网络 (LAN) 端口进行控制。

RS-232C: 通过 RS-232C 进行控制。

无法同时使用 LAN 和 RS-232。

2. 网络设置

配置监视器的网络设置。

[DHCP]

开: 从网络 DHCP 服务器获取网络设置。

手动 DNS: 从网络 DHCP 服务器获取网络设置，但 DNS 需手动设置。

关: 配置固定的网络设置。

[IP 地址] 设置监视器联网的 IP 地址。

[子网掩码] 设置监视器联网的子网掩码。

[默认网关] 设置监视器联网的默认网关。

[DNS 主服务器] 设置主 DNS 服务器的地址。

[DNS 副服务器:] 设置副 DNS 服务器的地址。

[MAC 地址] 设置监视器联网的 MAC 地址。

您无法更改。

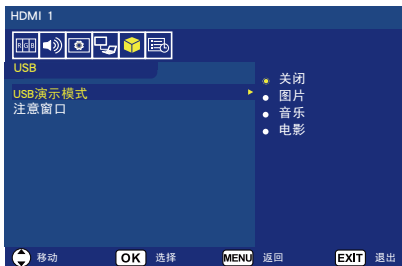
[保存] 保存设置。

3. 监视器 ID

在 1 至 100 的范围内设置监视器 ID。

USB 演示模式

监视器能够自动播放 USB 存储设备的 NDS_DEMO 文件夹中所存储的图像、音乐和视频文件。



启用 USB 演示模式

要启用 USB 演示模式，需要在“设置”菜单的“能源选项”下设置“零售”模式。

- 选择要通过 USB 演示模式播放的文件类型。

启动 USB 演示模式

演示模式将在下列情形自动启动：

- USB 演示模式被打开。
- 名为“NDS_DEMO”的演示文件夹存储在 USB 存储设备上。
- 输入源未设为 USB。
- 除了“未发现信号”外屏幕上没有 OSD 显示。
- 无用户操作持续超过 8 秒钟。

在 **USB 演示模式** 中播放文件演示模式期间：

- 遥控器上的 **电源**、**音量** 和 **静音** 按钮有效。但是所有其他按钮会中断演示播放并返回至前一信源。
- 移除 USB 存储设备也会停止演示播放。
- 如果在演示模式期间关闭监视器，则会在下次打开监视器时继续演示播放（如果 USB 存储设备仍然插入）。

日程安排菜单



- 计划表状态**
设置监视器每天自动开 / 关机的时间。
选择打开以启用时间计划表。
- 当前时间**
设置当前时间。
- 开机**
设置开机的时间。
- 关机**
设置关机的时间。

导航USB（媒体播放器）菜单

USB菜单

您可以浏览 USB 存储设备中所储存的图像、音乐或视频文件。

注：包含文件的 USB 存储设备必须连接至 USB 端口 1。

- 进入USB菜单
按下遥控器上的**Source**按钮以显示输入端口菜单，然后选择**USB**并按下**OK**按钮。
- 退出USB菜单
按下遥控器上的**Source**按钮，选择不同的输入端口，然后按下**OK**按钮。还可以按下遥控器上的**Exit**按钮。



在电影、音乐和照片之间选择您想要播放的文件类型。

文件选择

(1) 播放一个文件

使用遥控器上的▲、▼、◀、▶按钮选择文件，然后按下▶|||按钮。

(2) 播放多个选择文件

- 选择多个文件，然后按下**OK**按钮给文件添加复选标记。
- 复选的文件将在USB存储设备中保存为播放列表。
- 将按添加复选标记的顺序播放文件。

操作按钮

- 正在播放文件时按下**Menu**按钮以在屏幕上显示操作菜单。
- 按下◀、▶按钮选择操作菜单上的项目然后按下**OK**按钮。
- 播放文件时按下**Display**按钮以在屏幕上显示信息窗口。
- 按下**EXIT**按钮以隐藏操作菜单。

画面操作

- 使用▲、▼、◀、▶按钮选择文件并按下▶|||按钮开始幻灯片放映。再次按下▶|||按钮暂停幻灯片放映。
- 要使用屏上操作菜单暂停幻灯片播放，请选择。选择以恢复幻灯片放映。
- 选择或按下◀◀按钮以返回至上一个图像。
- 选择或按下▶▶按钮以转至下一个图像。
- 选择或按下■按钮以停止幻灯片放映。

重复播放

可以选择重复播放文件。可使用以下模式。



- 依次播放同一文件夹中的所有文件直至最后一个文件。
- 如果您复选播放多个文件，则这些文件播放



- 重复播放文件夹中的一个文件。
- 重复播放首次复选的文件。



- 重复播放同一文件夹中的所有文件。
- 如果您复选并播放多个文件，则按复选顺序重复播放这些文件。



- 重复随机播放同一文件夹中的所有文件。
- 如果您复选播放多个文件，则重复随机播放这些文件。

其他功能

- 选择 以查看文件的播放列表。还可以从列表中选择要播放的文件。
- 正在播放文件时，选择 或按下 **Display** 按钮将显示关于正在播放的文件的信息。
- 选择 或 以旋转正在显示的图像。

缩放功能

- 选择 或 以切换图像尺寸。**8、4、2、1、1/2、1/4、1/8。**
- 选择 以滚动放大的图像。

视频和音乐操作

- 使用 、、、 按钮选择文件并按下 按钮开始播放。再次按下 按钮暂停播放。
- 要使用屏上操作菜单暂停播放，请选择 。选择 以恢复播放。
- 选择 以快进播放。**FF2X、FF4X、FF8X、FF16X、FF32X**
(不输出声音。)

- 选择 以快退播放。**FF2X、FF4X、FF8X、FF16X、FF32X**
(不输出声音。)
- 选择 或按下 按钮以返回至上一个文件。
- 选择 或按下 按钮以转至下一个文件。
- 选择 或按下 按钮以停止播放。

重复播放

可以选择重复播放文件。可使用以下模式。



- 依次播放同一文件夹中的所有文件直至最后一个文件。
- 如果您复选播放多个文件，则这些文件播放一次。



- 重复播放文件夹中的一个文件。
- 重复播放首次复选的文件。



- 重复播放同一文件夹中的所有文件。
- 如果您复选并播放多个文件，则按复选顺序重复播放这些文件。



- 重复随机播放同一文件夹中的所有文件。
- 如果您复选播放多个文件，则重复随机播放这些文件。





(仅限视频)

- 您可以循环播放视频的一部分。

其他功能

- 选择 以查看文件的播放列表。还可以从列表中选择要播放的文件。

- 正在播放文件时，选择  或按下 **Display** 按钮将显示关于正在播放的文件的信息。
- 选择  或按下 **Wide** 按钮以在播放视频文件时选择显示宽高比。
4:3 / 16:9 / 自动



小心：

- 除USB大容量存储类设备以外不作任何担保。
- 不保证支持所有USB设备。
- 不要使用USB集线器。
- 不支持多分区USB。

注意：

- 支持USB A型接口（DC5V，最大500mA）。对于超过500mA的USB设备，我们建议使用适配器或外部电源。
- 我们建议在本监视器上使用NTFS（新技术文件系统）格式的USB设备。
- 将用于本监视器的FAT16或FAT32格式的USB设备连接至计算机时，可能会出现要求您扫描USB设备的提示信息。此时，请扫描USB设备。

USB 的数据格式

支持的文件系统	FAT16/32、NTFS
最大文件夹层数	9
照片模式	
数据格式	JPEG、JPG、JPE
最大照片数	997
最小图像分辨率	75 × 75 像素
最大图像分辨率 (逐行扫描 DCT)	1,024 × 768 像素
最大图像分辨率 (基线顺序式 DCT)	15,360 × 8,640 像素
音乐模式	
数据格式	MP3
比特率	32Kbps ~ 320Kbps
动画模式	
封装格式	MPG、MPEG、MPEG2-TS、MPEG2-PS、MP4、MKV、AVI、Motion JPEG
视频编解码器	MPEG1、MPEG2、H.263、H.264、H.265、WMV
音频编解码器	LPCM、MP3、AC-3、AAC、WMA standard、WMA 9 Professional



小心：

- 有时，即使满足以上条件，仍可能无法播放视频文件。因比特率不同，文件可能无法正常播放。无法播放监视器不支持编解码器制作的视频文件。

维护和回收

屏幕保养

请勿用任何硬物刮擦或敲打屏幕，因为这可能永久性划损、破坏甚至损坏屏幕。请在清洁屏幕前拔出电源线插头。用干净的软布擦拭屏幕和机壳以去除监视器上的灰尘。如果屏幕需要额外清洁，请使用干净的湿布。请勿使用任何类型的液体清洁剂、泡沫清洁剂或溶剂。

移动电话警告

请保持您的移动电话远离监视器，以免干扰图片或声音，有可能对您的监视器造成永久性损坏。

使用寿命终结说明

为了努力生产环保产品，您的新监视器包含可以回收和再利用的材料。在监视器使用寿命终结时，专门公司可通过从不可再利用材料中分离可再利用材料，以最大程度减少监视器废料。请确保根据当地法规处置您的监视器。

制造商回收和节能信息

NEC DISPLAY SOLUTIONS 非常重视环境保护，并将回收视为公司的最重要事项之一，尽可能地减轻对环境的影响。我们致力于开发对环境无害的产品，一直在帮助 ISO (国际标准化组织) 和 TCO (瑞典贸易联盟) 等机构制定最新的独立标准，并遵循这些标准。

NEC旧产品废弃处理

回收的目的是通过对材料进行再利用、升级、修复或再生等手段获得环保效益。专门的回收站可确保正确处理和安​​全废弃对环境有害的元件。为了以最佳方式回收我们的产品，NEC DISPLAY SOLUTIONS提供多种回收程序，并建议当产品达到其使用寿命时如何以环保的方式处理产品。

如需关于产品废弃的信息以及与特定国家（地区）相关的回收机构的信息，请访问我们的网站：

<https://www.nec-display-solutions.com/greencompany/>（在欧洲）、

<https://www.nec-display.com>（在日本）或

<https://www.necdisplay.com>（在美国）。

节省能源

本监视器拥有高级节能功能。当监视器电源管理信号发送到监视器时，会激活节能模式。本监视器将在能源选项功能设为家庭模式时进入两种节能模式。当选择 LAN 模式时，本监视器将自动进入自动节能模式（联网待机模式）；如果选择 RS-232C 模式，本监视器将自动进入自动待机模式（普通待机模式）。

有关更多信息，请访问：

<https://www.necdisplay.com/>（美国）

<https://www.nec-display-solutions.com/>（欧洲）

<https://www.nec-display.com/global/index.html>（全球）



模式	功耗	电源指示灯
开机模式 (所有功能工作)	大约 175 W (E657Q) 大约 165 W (E557Q) 大约 150 W (E507Q) 大约 135 W (E437Q) 大约 75 W (E327)	不亮
节能模式 (自动节能)	低于 2.00 W	红灯闪烁
节能模式 (自动待机)	低于 0.50 W	红色

WEEE标志（欧盟指令2012/19/EU）



旧产品废弃处理：在欧盟地区

根据欧盟法规的要求，各成员国必须将用过的带有左边标志的电器和电子产品与一般家庭垃圾分开处理。其中包括监视器和电气附件，如信号线和电源线。当您废弃这些产品时，请遵照当地有关部门的指令进行，或询问您所购买产品的商店，或者遵照现行的法规或协议执行（若适用）。电气和电子产品上的标志可能仅适用于目前的欧盟成员国。

欧盟以外地区

如果您希望在欧盟以外地区处理用过的电器和电子产品，请与当地有关部门联系，询问正确的处理方式。



对于欧盟：带十字叉的带轮垃圾桶表示不可将废旧电池投入一般家庭垃圾中！

废旧电池设有单独的收集系统，按法规进行妥善处理和再利用。

根据 EU directive 2006/66/EC，电池不可处理不当。应由当地服务商分类收集。

产品中有害物质的名称及含量（中国）

零部件名称	有害物质					
	铅 (Pb)	汞 (Hg)	镉 (Cd)	六价铬 (Cr(VI))	多溴联苯 (PBB)	多溴二苯醚 (PBDE)
塑料外框	○	○	○	○	○	○
后壳	○	○	○	○	○	○
LCD panel	CCFL	×	×	○	○	○
	LED	×	○	○	○	○
电路板组件*	×	○	○	○	○	○
底座	○	○	○	○	○	○
电源线	×	○	○	○	○	○
其他线材	×	○	○	○	○	○
遥控器	×	○	○	○	○	○

*：电路板组件包括印刷电路板及其构成的零部件，如电阻、电容、集成电路、连接器等。

本表格依据 SJ/T 11364 的规定编制。

○：表示该有害物质在该部件所有均质材料中的含量均在 GB/T 26572 规定的限量要求以下。
 X：表示该有害物质至少在该部件的某一均质材料中的含量超出 GB/T 26572 规定的限量要求。

上表中打“X”的部件中，应功能需要，部分有害物质含量超出 GB/T 26572 规定的限量要求，但是符合欧盟 RoHS 法规要求（属于豁免部分）。

环保使用期限说明



该电子电气产品含有某些有害物质，在环保使用期限内可以放心使用，超过环保使用期限之后则应该进入回收循环系统。

《废弃电器电子回收处理条例》提示性说明

为了更好地关爱及保护地球，当用户不再需要此产品或产品寿命终止时，请遵守国家废弃电器电子产品回收处理相关法律法规，将其交给当地具有国家认可的回收处理资质的厂商进行回收处理。

针对进入CEL待机状态的操作方法如下：

请直接按压遥控器上的“电源”按钮或直接按压监视器后方的“电源”按钮，使监视器进入待机状态。

[E657Q]

能效等级	2 级
能效标准	GB 24850-2013

[E557Q/E507Q/E437Q/E327]

能效等级	3 级
能效标准	GB 24850-2013

规格

产品规格

E657Q

LCD 模块:		分辨率: 颜色: 亮度:	65"/1639.0 mm (对角线) 3,840 x 2,160 10 亿零 7 千万种颜色以上 (取决于使用的视频卡) 350cd/m ² (典型) @ 25°C
频率		水平频率: 垂直频率:	31 – 83KHz (模拟输入) 15.625/15.734KHz、31 – 136KHz (数字输入) 56Hz、60Hz、70Hz、75Hz (模拟输入) 24Hz、30Hz、50Hz、60Hz、70Hz、75Hz (数字输入)
像素时钟			模拟: 13.5 MHz、25.0 MHz – 162.0 MHz 数字: 25.0 MHz – 600.0 MHz
可视尺寸			1428.48 (H) x 803.52 (V) mm
输入信号			
	分量信号 (Component)	分量	RCA Y: 1.0 V p-p / 75 欧姆, Pb/Pr (Cb/Cr): 0.7 V p-p / 75 欧姆
	AV IN	视频	RCA 1.0 V p-p / 75 欧姆
	VGA	模拟 RGB	迷你 D-sub 15 针 0.7Vp-p / 75 欧姆
	HDMI	数字 YUV 数字 RGB	A 型接口 HDMI (HDCP 1.4 / 2.2)
音频			
	音频输入	模拟音频输入	立体声迷你插孔 立体声 L/R 0.5 Vrms
	音频左 / 右	模拟音频输入	RCA 0.5 Vrms / 75 欧姆
	HDMI	数字音频输入	A 型接口 PCM 32、44.1、48KHz (16 / 20 / 24 位)
	SPDIF 输出	数字音频输出	PCM 32、44.1、48KHz (16 / 20 / 24 位)、 光纤
耳机		模拟音频输出	立体声迷你插孔 立体声 L/R 0.5 Vrms
扬声器输出		内置扬声器	10 W + 10 W (6 欧姆)
控制		RS-232C 输入: LAN	9 针 D-sub RJ-45 10 BASE-T/100 BASE-TX
USB 1 USB 2		USB 对于外部电源	A 型接口, DC 5V / 500mA A 型接口, DC 5V / 2A
电源		自动节能模式: 自动待机模式: 功耗:	1.9 A – 0.8 A @ 100 – 240 V AC, 50/60Hz < 2.00 W < 0.50 W 175 W

亮度比		65%
汞含量		0.0 mg
含铅否		含铅，根据现有的 RoHS 指令豁免条款，此监视器仅在某些不存在技术替代品的部件或组件中含有铅。
工作环境	温度： 湿度： 海拔高度：	0°C – 40°C / 32°F – 104°F 10% – 80% 0 – 5,000 m
储存环境	温度： 湿度： 绝对空气湿度： 最大温度变化： 气压： 太阳辐射热：	-10°C – 60°C / 14°F – 140°F 5% – 85% 1-25 g/m ³ 0.5°C/min (最大 10°C / 30min) 795 – 1,060 mbar (79.5–106Kpa) 700 W/m ²
尺寸	带立架和底座：	1462.2 (宽) x 881.3 (高) x 350 (深) mm， 57.6 (宽) x 34.7 (高) x 13.8 (深) 英寸
	不带立架和底座：	1462.2 (宽) x 842.3 (高) x 96.7 (深) mm 57.6 (宽) x 33.2 (高) x 3.8 (深) 英寸
重量	带立架和底座：	24.6 kg (54.3 磅)
	不带立架和底座：	23.8 kg (52.5 磅)
VESA 兼容安装接口		400 mm x 200 mm (M6, VESA 孔深度 17 mm)
即插即用		VESA DDC2B
附件		遥控器 (1)、1.5 V AAA 电池 (2)、 电源线 (1) (3.0 m)、HDMI 线缆 (1) (2.0m)、 安装手册 (1)、使用说明书 (1)、保修卡 (1)

注意：

- 所有规格、重量和尺寸如有更改，恕不事先通知。有关自定义安装の詳細规格和尺寸，请访问www.necdisplay.com。
- 本型号可能不兼容未来可能添加的功能和/或规格。

E557Q

LCD 模块:		55"/1387.8 mm (对角线)
	分辨率:	3,840 x 2,160
	颜色:	10 亿零 7 千万种颜色以上 (取决于使用的视频卡)
	亮度:	350cd/m ² (典型) @ 25°C
频率	水平频率:	31 – 83KHz (模拟输入)
	垂直频率:	15.625/15.734KHz、31 – 136KHz (数字输入)
		56Hz、60Hz、70Hz、75Hz (模拟输入)
		24Hz、30Hz、50Hz、60Hz、70Hz、75Hz (数字输入)
像素时钟		模拟: 13.5 MHz、25.0 MHz – 162.0 MHz 数字: 25.0 MHz – 600.0 MHz
可视尺寸		1209.6 (H) × 680.4(V) mm
输入信号		
	分量信号 (Component)	分量 RCA Y: 1.0 V p-p / 75 欧姆, Pb/Pr (Cb/Cr): 0.7 V p-p / 75 欧姆
	AV IN	视频 RCA 1.0 V p-p / 75 欧姆
	VGA	模拟 RGB 迷你 D-sub 15 针 0.7Vp-p / 75 欧姆
	HDMI	数字 YUV 数字 RGB A 型接口 HDMI (HDCP 1.4 / 2.2)
音频		
	音频输入	模拟音频输入 立体声迷你插孔 立体声 L/R 0.5 Vrms
	音频左 / 右	模拟音频输入 RCA 0.5 Vrms / 75 欧姆
	HDMI	数字音频输入 A 型接口 PCM 32、44.1、48KHz (16 / 20 / 24 位)
	SPDIF 输出	数字音频输出 PCM 32、44.1、48KHz (16 / 20 / 24 位)、光纤
耳机	模拟音频输出	立体声迷你插孔 立体声 L/R 0.5 Vrms
扬声器输出	内置扬声器	10 W + 10 W (6 欧姆)
控制	RS-232C 输入: LAN	9 针 D-sub RJ-45 10 BASE-T/100 BASE-TX
USB 1 USB 2	USB 对于外部电源	A 型接口, DC 5V / 500mA A 型接口, DC 5V / 2A
电源	自动节能模式: 自动待机模式: 功耗:	1.8 A – 0.8 A @ 100 – 240 V AC, 50/60Hz < 2.00 W < 0.50 W 165 W
亮度比		65%
汞含量		0.0 mg

含铅否		含铅，根据现有的 RoHS 指令豁免条款，此监视器仅在某些不存在技术替代品的部件或组件中含有铅。
工作环境	温度： 湿度： 海拔高度：	0°C – 40°C / 32°F – 104°F 10% – 80% 0 – 5,000 m
储存环境	温度： 湿度： 绝对空气湿度： 最大温度变化： 气压： 太阳辐射热：	-10°C – 60°C / 14°F – 140°F 5% – 85% 1-25 g/m ³ 0.5°C/min (最大 10°C / 30min) 795 – 1,060 mbar (79.5–106Kpa) 700 W/m ²
尺寸	带支架和底座：	1239.2 (宽) x 749.6 (高) x 255 (深) mm， 48.8 (宽) x 29.5 (高) x 10.0 (深) 英寸
	不带支架和底座：	1239.2 (宽) x 711.6 (高) x 79.2 (深) mm， 48.8 (宽) x 28.0 (高) x 3.1 (深) 英寸
重量	带支架和底座：	15.5 kg (34.2 磅)
	不带支架和底座：	15.0 kg (33.1 磅)
VESA 兼容安装接口		400 mm x 200 mm (M6, VESA 孔深度 17 mm)
即插即用		VESA DDC2B
附件		遥控器 (1)、1.5 V AAA 电池 (2)、 电源线 (1) (3.0 m)、HDMI 线缆 (1) (2.0m)、 安装手册 (1)、使用说明书 (1)、保修卡 (1)

注意：

- 所有规格、重量和尺寸如有更改，恕不事先通知。有关自定义安装的详细规格和尺寸，请访问www.necdisplay.com。
- 本型号可能不兼容未来可能添加的功能和/或规格。

E507Q

LCD 模块:		50"/1257.3 mm (对角线)
	分辨率:	3,840 x 2,160
	颜色:	10 亿零 7 千万种颜色以上 (取决于使用的视频卡)
	亮度:	350cd/m ² (典型) @ 25°C
频率	水平频率:	31 – 83KHz (模拟输入) 15.625/15.734KHz、31 – 136KHz (数字输入)
	垂直频率:	56Hz、60Hz、70Hz、75Hz (模拟输入) 24Hz、30Hz、50Hz、60Hz、70Hz、75Hz (数字输入)
像素时钟		模拟: 13.5 MHz、25.0 MHz – 162.0 MHz 数字: 25.0 MHz – 600.0 MHz
可视尺寸		1095.8 (H) × 616.4(V) mm
输入信号		
	分量信号 (Component)	分量 RCA Y: 1.0 V p-p / 75 欧姆, Pb/Pr (Cb/Cr): 0.7 V p-p / 75 欧姆
	AV IN	视频 RCA 1.0 V p-p / 75 欧姆
	VGA	模拟 RGB 迷你 D-sub 15 针 0.7Vp-p / 75 欧姆
	HDMI	数字 YUV 数字 RGB A 型接口 HDMI (HDCP 1.4 / 2.2)
音频		
	音频输入	模拟音频输入 立体声迷你插孔 立体声 L/R 0.5 Vrms
	音频左 / 右	模拟音频输入 RCA 0.5 Vrms / 75 欧姆
	HDMI	数字音频输入 A 型接口 PCM 32、44.1、48KHz (16 / 20 / 24 位)
	SPDIF 输出	数字音频输出 PCM 32、44.1、48KHz (16 / 20 / 24 位)、光纤
耳机	模拟音频输出	立体声迷你插孔 立体声 L/R 0.5 Vrms
扬声器输出	内置扬声器	10 W + 10 W (6 欧姆)
控制	RS-232C 输入: LAN	9 针 D-sub RJ-45 10 BASE-T/100 BASE-TX
USB 1 USB 2	USB 对于外部电源	A 型接口, DC 5V / 500mA A 型接口, DC 5V / 2A
电源	自动节能模式: 自动待机模式: 功耗:	1.7 A – 0.7 A @ 100 – 240 V AC, 50/60Hz < 2.00 W < 0.50 W 150 W
亮度比		65%
汞含量		0.0 mg

含铅否		含铅，根据现有的 RoHS 指令豁免条款，此监视器仅在某些不存在技术替代品的部件或组件中含有铅。
工作环境	温度： 湿度： 海拔高度：	0°C – 40°C / 32°F – 104°F 10% – 80% 0 – 5,000 m
储存环境	温度： 湿度： 绝对空气湿度： 最大温度变化： 气压： 太阳辐射热：	-10°C – 60°C / 14°F – 140°F 5% – 85% 1-25 g/m ³ 0.5°C/min (最大 10°C / 30min) 795 – 1,060 mbar (79.5–106Kpa) 700 W/m ²
尺寸	带支架和底座：	1123.6 (宽) x 683.7 (高) x 255 (深) mm, 44.2 (宽) x 26.9 (高) x 10.0 (深) 英寸
	不带支架和底座：	1123.6 (宽) x 646.7 (高) x 77 (深) mm, 44.2 (宽) x 25.5 (高) x 3.0 (深) 英寸
重量	带支架和底座：	12.9 kg (28.4 磅)
	不带支架和底座：	12.4 kg (27.3 磅)
VESA 兼容安装接口		400 mm x 200 mm (M6, VESA 孔深度 17.5 mm)
即插即用		VESA DDC2B
附件		遥控器 (1)、1.5 V AAA 电池 (2)、 电源线 (1) (3.0 m)、HDMI 线缆 (1) (2.0m)、 安装手册 (1)、使用说明书 (1)、保修卡 (1)

注意：

- 所有规格、重量和尺寸如有更改，恕不事先通知。有关自定义安装的详细规格和尺寸，请访问www.necdisplay.com。
- 本型号可能不兼容未来可能添加的功能和/或规格。

E437Q

LCD 模块:		43"/1079.9 mm (对角线)
	分辨率:	3,840 x 2,160
	颜色:	10 亿零 7 千万种颜色以上 (取决于使用的视频卡)
	亮度:	350cd/m ² (典型) @ 25°C
频率	水平频率:	31 – 83KHz (模拟输入) 15.625/15.734KHz、31 – 136KHz (数字输入)
	垂直频率:	56Hz、60Hz、70Hz、75Hz (模拟输入) 24Hz、30Hz、50Hz、60Hz、70Hz、75Hz (数字输入)
像素时钟		模拟: 13.5 MHz、25.0 MHz – 162.0 MHz 数字: 25.0 MHz – 600.0 MHz
可视尺寸		941.18 (H) × 529.42 (V) mm
输入信号		
	分量信号 (Component)	分量 RCA Y: 1.0 V p-p / 75 欧姆, Pb/Pr (Cb/Cr): 0.7 V p-p / 75 欧姆
	AV IN	视频 RCA 1.0 V p-p / 75 欧姆
	VGA	模拟 RGB 迷你 D-sub 15 针 0.7Vp-p / 75 欧姆
	HDMI	数字 YUV 数字 RGB A 型接口 HDMI (HDCP 1.4 / 2.2)
音频		
	音频输入	模拟音频输入 立体声迷你插孔 立体声 L/R 0.5 Vrms
	音频左 / 右	模拟音频输入 RCA 0.5 Vrms / 75 欧姆
	HDMI	数字音频输入 A 型接口 PCM 32、44.1、48KHz (16 / 20 / 24 位)
	SPDIF 输出	数字音频输出 PCM 32、44.1、48KHz (16 / 20 / 24 位)、光纤
耳机	模拟音频输出	立体声迷你插孔 立体声 L/R 0.5 Vrms
扬声器输出	内置扬声器	10 W + 10 W (6 欧姆)
控制	RS-232C 输入: LAN	9 针 D-sub RJ-45 10 BASE-T/100 BASE-TX
USB 1 USB 2	USB 对于外部电源	A 型接口, DC 5V / 500mA A 型接口, DC 5V / 2A
电源	自动节能模式: 自动待机模式: 功耗:	1.4 A – 0.6 A @ 100 – 240 V AC, 50/60Hz < 2.00 W < 0.50 W 135 W
亮度比		65%
汞含量		0.0 mg

含铅否		含铅，根据现有的 RoHS 指令豁免条款，此监视器仅在某些不存在技术替代品的部件或组件中含有铅。
工作环境	温度： 湿度： 海拔高度：	0°C – 40°C / 32°F – 104°F 10% – 80% 0 – 5,000 m
储存环境	温度： 湿度： 绝对空气湿度： 最大温度变化： 气压： 太阳辐射热：	-10°C – 60°C / 14°F – 140°F 5% – 85% 1-25 g/m ³ 0.5°C/min (最大 10°C / 30min) 795 – 1,060 mbar (79.5–106Kpa) 700 W/m ²
尺寸	带立架和底座：	968.1 (宽) x 596.3 (高) x 255 (深) mm， 38.1 (宽) x 23.5 (高) x 10.0 (深) 英寸
	不带立架和底座：	968.1 (宽) x 559.4 (高) x 76.8 (深) mm， 38.1 (宽) x 22.0 (高) x 3.0 (深) 英寸
重量	带立架和底座：	9.4 kg (20.8 磅)
	不带立架和底座：	8.9 kg (19.7 磅)
VESA 兼容安装接口		200 mm x 200 mm (M6, VESA 孔深度 14.5 mm)
即插即用		VESA DDC2B
附件		遥控器 (1)、1.5 V AAA 电池 (2)、 电源线 (1) (3.0 m)、HDMI 线缆 (1) (2.0m)、 安装手册 (1)、使用说明书 (1)、保修卡 (1)

注意：

- 所有规格、重量和尺寸如有更改，恕不事先通知。有关自定义安装的具体规格和尺寸，请访问www.necdisplay.com。
- 本型号可能不兼容未来可能添加的功能和/或规格。

E327

LCD 模块:		32"/801.3 mm (对角线)
	分辨率:	1,920 x 1,080
	颜色:	1600 万种颜色以上 (取决于使用的视频卡)
	亮度:	350cd/m ² (典型) @ 25°C
频率	水平频率:	31 – 83KHz (模拟输入) 15.625/15.734KHz、31 – 83KHz (数字输入)
	垂直频率:	56Hz、60Hz、70Hz、75Hz (模拟输入) 24Hz、30Hz、50Hz、60Hz、70Hz、75Hz (数字输入)
像素时钟		模拟: 13.5 MHz、25.0 MHz – 156.0 MHz 数字: 25.0 MHz – 156.0 MHz
可视尺寸		698.4 (H) × 392.85 (V) mm
输入信号		
	分量信号 (Component)	分量 RCA Y: 1.0 V p-p / 75 欧姆, Pb/Pr (Cb/Cr): 0.7 V p-p / 75 欧姆
	AV IN	视频 RCA 1.0 V p-p / 75 欧姆
	VGA	模拟 RGB 迷你 D-sub 15 针 0.7Vp-p / 75 欧姆
	HDMI	数字 YUV 数字 RGB A 型接口 HDMI (HDCP 1.4)
音频		
	音频输入	模拟音频输入 立体声迷你插孔 立体声 L/R 0.5 Vrms
	音频左 / 右	模拟音频输入 RCA 0.5 Vrms / 75 欧姆
	HDMI	数字音频输入 A 型接口 PCM 32、44.1、48KHz (16 / 20 / 24 位)
	SPDIF 输出	数字音频输出 PCM 32、44.1、48KHz (16 / 20 / 24 位)、光纤
耳机	模拟音频输出	立体声迷你插孔 立体声 L/R 0.5 Vrms
扬声器输出	内置扬声器	5 W + 5 W (6 欧姆)
控制	RS-232C 输入: LAN	9 针 D-sub RJ-45 10 BASE-T/100 BASE-TX
USB 1 USB 2	USB 对于外部电源	A 型接口, DC 5V / 500mA A 型接口, DC 5V / 2A
电源	自动节能模式: 自动待机模式: 功耗:	0.8 A – 0.4 A @ 100 – 240 V AC, 50/60Hz < 2.00 W < 0.50 W 75 W
亮度比		65%
汞含量		0.0 mg

含铅否		含铅，根据现有的 RoHS 指令豁免条款，此监视器仅在某些不存在技术替代品的部件或组件中含有铅。
工作环境	温度： 湿度： 海拔高度：	0°C – 40°C / 32°F – 104°F 10% – 80% 0 – 5,000 m
储存环境	温度： 湿度： 绝对空气湿度： 最大温度变化： 气压： 太阳辐射热：	-10°C – 60°C / 14°F – 140°F 5% – 85% 1-25 g/m ³ 0.5°C/min (最大 10°C / 30min) 795 – 1,060 mbar (79.5–106Kpa) 700 W/m ²
尺寸	带立架和底座：	726.7 (宽) x 461.1 (高) x 255 (深) mm， 28.6 (宽) x 18.2 (高) x 10.0 (深) 英寸
	不带立架和底座：	726.7 (宽) x 424.3 (高) x 79.8 (深) mm， 28.6 (宽) x 16.7 (高) x 3.1 (深) 英寸
重量	带立架和底座：	5.8 kg (12.7 磅)
	不带立架和底座：	5.3 kg (11.6 磅)
VESA 兼容安装接口		100 mm x 100 mm (M4, VESA 孔深度 16 mm)
即插即用		VESA DDC2B
附件		遥控器 (1)、1.5 V AAA 电池 (2)、 电源线 (1) (3.0 m)、HDMI 线缆 (1) (2.0m)、 安装手册 (1)、使用说明书 (1)、保修卡 (1)

注意：

- 所有规格、重量和尺寸如有更改，恕不事先通知。有关自定义安装的详细规格和尺寸，请访问www.necdisplay.com。
- 本型号可能不兼容未来可能添加的功能和/或规格。

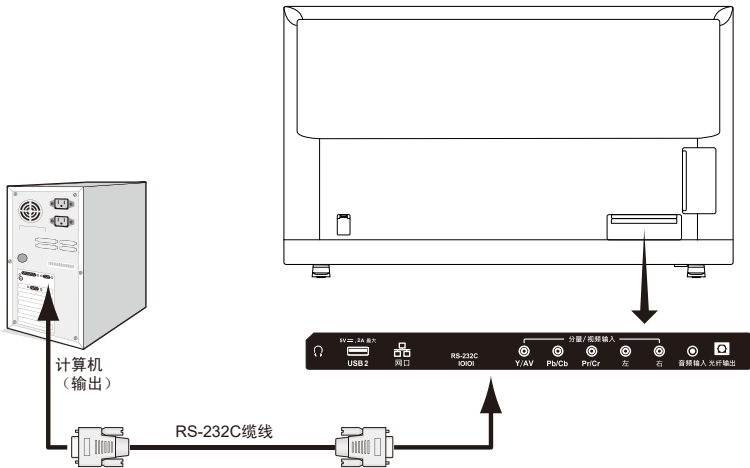
通过RS-232C远程控制来控制监视器

可以通过 RS-232C（反相型）端子连接个人计算机来控制本监视器。

连接方式

监视器 + 计算机。

- 请在将计算机连接至监视器时关闭监视器的主电源。
- 请首先打开连接的计算机然后打开监视器的主电源。
如果您以相反的顺序打开计算机和监视器，则com端口可能不工作。



注意：如果您的计算机仅配备 25 针串口接头，则需要 25 针串口转接头。
详情请与供应商联系。
有关针脚分配，请参阅第 52 页的“2) RS-232C 输入 / 输出”。

通信步骤

通过 RS-232C 接口从电脑发送控制命令。
监视器根据收到的命令操作并将响应信息发送至电脑。
请勿同时发送多个命令。等待直至电脑收到响应，再发送下一命令。

1) 接口

协议	RS-232C
波特率	9,600 bps
数据长度	8 位
奇偶校验位	无
停止位	1 位
通信代码	ASCII

本监视器使用 RXD、TXD 和 GND 线路进行 RS-232C 控制。
RS-232C 控制应使用反相型电缆（无调制解调器电缆）（不附带）。

2) 针脚分配

RS-232C 输入 / 输出

针脚编号	RS-232C
1	NC
2	RXD
3	TXD
4	NC
5	GND
6	NC
7	NC
8	NC
9	NC

D-Sub 9针（监视器侧）

本监视器使用 RXD、TXD 和 GND 线路进行 RS-232C 控制。

控制命令图表

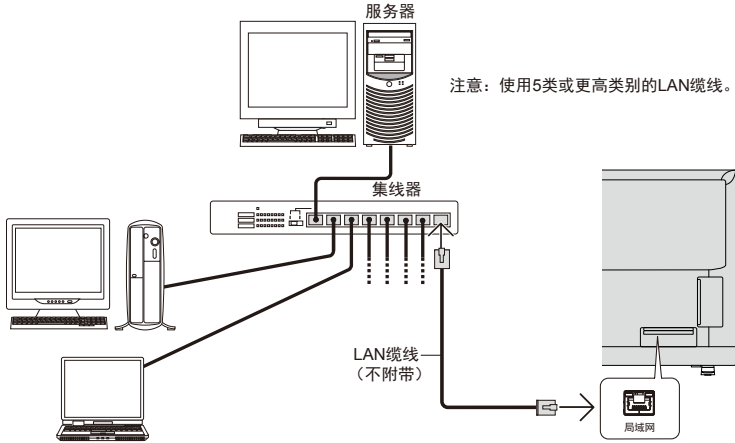
功能 (监视器 ID = 1)	代码数据
开机	01 30 41 30 41 30 43 02 43 32 30 33 44 36 30 30 30 31 03 73 0d
关机	01 30 41 30 41 30 43 02 43 32 30 33 44 36 30 30 30 34 03 76 0d
输入源 选择 VGA	01 30 41 30 45 30 41 02 30 30 36 30 30 30 30 31 03 73 0d
输入源 选择 HDMI-1	01 30 41 30 45 30 41 02 30 30 36 30 30 30 31 31 03 72 0d
输入源 选择 HDMI-2	01 30 41 30 45 30 41 02 30 30 36 30 30 30 31 32 03 71 0d
输入源 选择 HDMI-3	01 30 41 30 45 30 41 02 30 30 36 30 30 30 38 32 03 78 0d
输入源 选择 分量 (Component)	01 30 41 30 45 30 41 02 30 30 36 30 30 30 43 03 01 0d
输入源 选择复合	01 30 41 30 45 30 41 02 30 30 36 30 30 30 35 03 77 0d
输入源 USB	01 30 41 30 45 30 41 02 30 30 36 30 30 30 38 37 03 7D 0d
静音打开	01 30 41 30 45 30 41 02 30 30 38 44 30 30 30 31 03 09 0d
静音关闭	01 30 41 30 45 30 41 02 30 30 38 44 30 30 30 32 03 0a 0d

通过 LAN 控制来控制监视器

连接至网络

使用 LAN 缆线允许您使用 HTTP 服务器功能指定“网络设置”。
要使用 LAN 连接，您需要分配 IP 地址。

LAN 连接示例：



使用 HTTP 浏览器指定网络设置

概述

将监视器连接至网络后，允许通过网络从计算机控制监视器。

使用 HTTP 服务器可以在网络浏览器的网络设置屏幕上设置监视器的 IP 地址和子网掩码。请务必使用“Microsoft Internet Explorer 10”或更高版本的网络浏览器。

（本设备使用“JavaScript”和“Cookies”，浏览器应设成支持这些功能。设置方法会因浏览器的版本而不同。请参阅软件提供的帮助文件及其他信息。）

HTTP 服务器功能的使用方法如下：在通过网络与监视器相连的计算机上启动 Web 浏览器，并输入下面的 URL，如下所述：

网络设置

<http://< 监视器的 IP 地址 >/index.html>

提示： 默认 IP 地址会自动分配给监视器。
可以从我们的网站上下载专属应用程序。

注意： 如果 Web 浏览器中不出现 MONITOR NETWORK SETTINGS（监视器网络设置）屏幕，请按 **Ctrl+F5** 键刷新 Web 浏览器（或清除缓存）。
如果监视器似乎对浏览器的命令或按钮点击响应变慢，或操作的总体速度不可接受，这可能是出于网络流量或网络设置方面的原因。
如果发生这种情况，请咨询您的网络管理员。
如果以快速间隔重复按浏览器上所示的按钮，监视器可能不响应。
如果发生这种情况，请稍等片刻并重复。如果您仍无法获得响应，请关闭监视器然后再打开。
要控制监视器，请使用控制命令。请参阅“控制命令图表”（第 52 页）。

使用前的准备

在尝试使用浏览器操作前，使用市售 LAN 缆线将监视器联网。

取决于代理服务器的类型和设置方法，可能无法使用代理服务器的浏览器操作。

代理服务器的类型是因素之一，根据缓存的有效性，可能不会显示已设置的项目，且通过浏览器设置的内容可能不会反映在操作中。建议不要使用代理服务器，除非网络环境必需如此。

通过浏览器处理操作地址

以下情形下可以使用主机名（对应于监视器的 IP 地址）：主机名必须由网络管理员在域名服务器 (DNS) 中进行注册。这样您可以使用兼容浏览器通过此注册主机名访问监视器的网络设置。如果正在使用的计算机的“HOSTS”文件中已配置该主机名，则可以使用兼容浏览器通过此主机名访问监视器的网络设置。

- 示例 1：** 当监视器的主机名已设为“pd.nec.co.jp”时，通过将地址或 URL 的输入栏指定为 <http://pd.nec.co.jp/index.html> 即可访问网络设置。
- 示例 2：** 当监视器的 IP 地址为“192.168.73.1”时，通过将地址或 URL 的输入栏指定为 <http://192.168.73.1/index.html> 即可访问邮件提醒设置。

操作

访问以下地址以显示“主页”。

<http://< 监视器的 IP 地址 >/index.html>

点击左栏“主页”下面的各个链接。

注意： 设置页面上所显示的按钮功能。

[APPLY]（应用）：保存您的设置。

[CANCEL]（取消）：返回至前一设置。

注意：点击 APPLY 后 CANCEL 被禁用。

[RELOAD]（重新载入）：重新载入设置。

[RESET]（重置）：重置为初始设置。

网络设置

点击左栏 HOME 下面的“NETWORK”。

DHCP	选择设置“IP 地址”的选项。 开： 自动分配 IP 地址。 关： 手动设置联网监视器的 IP 地址。 手动 DNS： 手动设置联网监视器的 DNS 主服务器和 DNS 副服务器地址。 与监视器连接的 DNS 服务器将自动分配其 IP 地址。
IP ADDRESS（IP 地址）	当 [DHCP] 选为 [关] 时，设置联网监视器的 IP 地址。
SUBNET MASK（子网掩码）	当 [DHCP] 选为 [关] 时，设置联网监视器的子网掩码数据。
DEFAULT GATEWAY（默认网关）	当 [DHCP] 选为 [关] 时，设置联网监视器的默认网关。 注意：设为 [0.0.0.0] 可删除该设置。
DNS 主服务器	输入监视器联网的主 DNS 服务器设置。 注意：输入 [0.0.0.0] 可删除该设置。
DNS 副服务器	输入监视器联网的副 DNS 服务器设置。 注意：输入 [0.0.0.0] 可删除该设置。

AMX 设置

点击左栏 HOME 下面的“AMX”。

AMX BEACON (AMX 信标帧)	连接至由 AMX NetLinx 控制系统支持的网络时，打开或关闭 AMX Device Discovery (AMX 设备发现) 的检测功能。 提示： 当使用支持 AMX Device Discovery (AMX 设备发现) 功能的设备时，所有 AMX NetLinx 控制系统都能识别此设备并从 AMX 服务器下载合适的 Device Discovery Module (设备发现模块)。 选择 [ENABLE] ，AMX Device Discovery 会检测设备。 选择 [DISABLE] ，AMX Device Discovery 将不检测设备。
----------------------	---

CRESTRON 设置

点击左栏 HOME 下面的“CRESTRON”。

CRESTRON ROOMVIEW 兼容性监视器支持 CRESTRON ROOMVIEW，允许从计算机或控制器管理和控制网络中连接的多台设备。

有关更多信息，请访问 <http://www.crestron.com>

ROOMVIEW	ROOMVIEW 可通过计算机进行管理。 ENABLE: 启用 ROOMVIEW。 DISABLE: 禁用 ROOMVIEW。
CRESTRON CONTROL (快思聪控制)	CRESTRON CONTROL 可通过控制器进行管理。 ENABLE: 启用 CRESTRON CONTROL。 DISABLE: 禁用 CRESTRON CONTROL。
CONTROLLER IP ADDRESS (控制器 IP 地址)	设置 CRESTRON SERVER (快思聪服务器) 的 IP 地址。
IP ID	设置 CRESTRON SERVER 的 IP ID。

提示：仅在使用 CRESTRON ROOMVIEW 时需要进行 CRESTRON 设置。
有关更多信息，请访问 <http://www.crestron.com>

名称设置

点击左栏 HOME 下面的“NAME”。

HOST NAME (主机名)	键入监视器联网的主机名。 可以使用最多 15 个字母数字字符。
DOMAIN NAME (域名)	键入监视器相连网络的域名。 可以使用最多 60 个字母数字字符。

支持HDMI CEC命令

HDMI CEC 命令名称	说明
单触播放	如果打开 HDMI CEC 支持设备，则通过 HDMI 缆线连接至设备的监视器也会自动打开。 之后，输入源会从您选择的输入切换为 HDMI。 如果在 HDMI CEC 设备打开时打开监视器，则会将输入从原来的源切换为 HDMI。
遥控直通	监视器的无线遥控按钮操作对于支持 HDMI CEC 的设备有效。 例如：如果通过无线遥控器打开监视器并按播放按钮，则 HDMI CEC 支持设备也会打开并播放。
电源状态	已连接的支持 HDMI CEC 的设备可获取监视器的电源状态，如监视器处于待机模式或开启状态。
系统信息	此功能可获得所连接 HDMI CEC 支持设备的信息（CEC 版本、物理地址）。 此外，此功能可处理“更改语言功能”。 如果更改监视器的语言，则所连接 HDMI CEC 支持设备的语言也会改为监视器所选相同的语言。 对于“更改语言功能”，连接的 HDMI CEC 支持设备必须能应对多语言环境。
系统待机	如果使用监视器附带的遥控器将监视器设为待机，则 HDMI CEC 支持设备同时也会进入待机状态。 如果在 HDMI CEC 支持设备正在记录时监视器进入待机，则设备会保持打开。 更多信息，请参阅 HDMI CEC 支持设备附带的用户手册。
系统音频控制	此功能可通过 HDMI 缆线发送数字音频信号。 请用 HDMI 缆线设置监视器和 HDMI CEC 支持设备之间的 HDMI CEC 音频放大器。 监视器附带无线遥控器上的音量按钮也可以控制所连接的 HDMI CEC 音频放大器。 当此功能激活时，内部扬声器会自动设为“静音”。
设备 OSD 名称传送	此功能可获取所连接 HDMI CEC 支持设备的名称。
路由控制	通过选择设备名称，HDMI CEC 支持设备输入会切换至您选择的输入。 选择设备后，无线遥控器操作对所选设备有效。

CEC是Consumer Electronics Control（消费电子控制）的缩写。

注意：

- 根据所连接的设备，有时设备无法正确工作。

故障排除

请在致电维修前，进行如下简单的检查步骤。这些提示可节省您的时间和金钱，因为有关客户控制的接收器安装和调节费用不在保修范围之内。

症状	检查项目和应对措施
无电源	<ul style="list-style-type: none"> 检查监视器的AC电源线是否插入电源插座。 拔出监视器的插头，在60秒后将插头重新插入电源插座并打开监视器。
无图像	<ul style="list-style-type: none"> 调整对比度和亮度设置。
图像良好但没有声音	<ul style="list-style-type: none"> 增加音量。 确认未按下遥控器上的静音按钮使监视器静音。
声音良好但颜色不佳	<ul style="list-style-type: none"> 调整对比度、颜色和亮度设置。
图像不佳	<ul style="list-style-type: none"> 更改OSD的MEMC设置（仅E557Q/E657Q）。
出现水平虚线	<ul style="list-style-type: none"> 这可能是由于电气干扰（例如，电吹风、附近的霓虹灯等）造成的。 关闭然后重新打开设备电源。
监视器不响应遥控器	<ul style="list-style-type: none"> 确定电池是否有效，并在必要时更换电池。 清洁监视器上的遥控传感器镜头。 如有必要，请利用位于监视器侧面的按钮。

术语

HDMI输入

高清多媒体接口音频/视频输入位于接收器上。这些接口用于输入音频和视频信号。设计用于接收更高的画面分辨率并提供声音连接选项。

菜单

监视器屏幕上出现的屏上功能列表，供用户调整用。

睡眠定时器

您可以设置监视器自动关闭的时间期限。

[通知] 关于本产品附带的 **MPEG-4 AVC,** **MPEG-4 Visual** 许可证

1. MPEG-4 AVC

THIS PRODUCT IS LICENSED UNDER THE AVC PATENT PORTFOLIO LICENSE FOR THE PERSONAL USE OF A CONSUMER OR OTHER USES IN WHICH IT DOES NOT RECEIVE REMUNERATION TO (i) ENCODE VIDEO IN COMPLIANCE WITH THE AVC STANDARD (“AVC VIDEO”) AND/OR (ii) DECODE AVC VIDEO THAT WAS ENCODED BY A CONSUMER ENGAGED IN A PERSONAL ACTIVITY AND/OR WAS OBTAINED FROM A VIDEO PROVIDER LICENSED TO PROVIDE AVC VIDEO. NO LICENSE IS GRANTED OR SHALL BE IMPLIED FOR ANY OTHER USE. ADDITIONAL INFORMATION MAY BE OBTAINED FROM MPEG LA, L.L.C. SEE [HTTP://WWW.MPEGLA.COM](http://WWW.MPEGLA.COM)

2. MPEG-4 Visual

THIS PRODUCT IS LICENSED UNDER THE MPEG-4 VISUAL PATENT PORTFOLIO LICENSE FOR THE PERSONAL AND NON-COMMERCIAL USE OF A CONSUMER FOR (i) ENCODING VIDEO IN COMPLIANCE WITH THE MPEG-4 VISUAL STANDARD (“MPEG-4 VIDEO”) AND/OR (ii) DECODING MPEG-4 VIDEO THAT WAS ENCODED BY A CONSUMER ENGAGED IN A PERSONAL AND NONCOMMERCIAL ACTIVITY AND/OR WAS OBTAINED FROM A VIDEO PROVIDER LICENSED BY MPEG LA TO PROVIDE MPEG-4 VIDEO. NO LICENSE IS GRANTED OR SHALL BE IMPLIED FOR ANY OTHER USE. ADDITIONAL INFORMATION INCLUDING THAT RELATING TO PROMOTIONAL, INTERNAL AND COMMERCIAL USES AND LICENSING MAY BE OBTAINED FROM MPEG LA, LLC. SEE [HTTP://WWW.MPEGLA.COM](http://WWW.MPEGLA.COM).

GPL/LGPL Software Licenses Used by the Product

Thank you for purchasing an NEC product.

1. GPL/LGPL software

The product includes software licensed under GNU General Public License (GPL) or GNU Lesser General Public License (LGPL).

We disclose the software's source codes so that you may get, copy, distribute and modify it licensed under GPL or LGPL.

For the full text of GPL and LGPL, refer to the next page and later.

- We cannot answer any question relating to the contents of the source codes.
- There is no guarantee or warranty for the disclosed GPL/LGPL software per se, which does not influence the conditions of the warranty or guarantee for the product.

[Getting the source codes]

Request the source codes from the following website.

https://form.nec.jp/nec-display/root_en/2755e4/Inquiry.do?fid=2755e4

The product includes software licensed under the licenses below.

For the license agreements below, refer to each document. (Next page and later)

Open Source Software	Version	License
fontconfig	2.7.1	FontConfig
freetype	2.5.3	FreeType
icu	4.2.1	ICU
libjpeg	6b	IJG
libpng	1.2.32	PNG
openssl	0.9.8o	Apache 1.0 BSD
zlib	1.2.8	ZLIB

GNU GENERAL PUBLIC LICENSE

Version 2, June 1991

Copyright (C) 1989, 1991 Free Software Foundation, Inc.
51 Franklin Street, Fifth Floor, Boston, MA 02110-1301, USA

Everyone is permitted to copy and distribute verbatim copies of this license document, but changing it is not allowed.

Preamble

The licenses for most software are designed to take away your freedom to share and change it. By contrast, the GNU General Public License is intended to guarantee your freedom to share and change free software--to make sure the software is free for all its users. This General Public License applies to most of the Free Software Foundation's software and to any other program whose authors commit to using it. (Some other Free Software Foundation software is covered by the GNU Lesser General Public License instead.) You can apply it to your programs, too.

When we speak of free software, we are referring to freedom, not price. Our General Public Licenses are designed to make sure that you have the freedom to distribute copies of free software (and charge for this service if you wish), that you receive source code or can get it if you want it, that you can change the software or use pieces of it in new free programs; and that you know you can do these things.

To protect your rights, we need to make restrictions that forbid anyone to deny you these rights or to ask you to surrender the rights. These restrictions translate to certain responsibilities for you if you distribute copies of the software, or if you modify it.

For example, if you distribute copies of such a program, whether gratis or for a fee, you must give the recipients all the rights that you have. You must make sure that they, too, receive or can get the source code. And you must show them these terms so they know their rights.

We protect your rights with two steps: (1) copyright the software, and (2) offer you this license which gives you legal permission to copy, distribute and/or modify the software.

Also, for each author's protection and ours, we want to make certain that everyone understands that there is no warranty for this free software. If the software is modified by someone else and passed on, we want its recipients to know that what they have is not the original, so that any problems introduced by others will not reflect on the original authors' reputations.

Finally, any free program is threatened constantly by software patents. We wish to avoid the danger that redistributors of a free program will individually obtain patent licenses, in effect making the program proprietary. To prevent this, we have made it clear that any patent must be licensed for everyone's free use or not licensed at all.

The precise terms and conditions for copying, distribution and modification follow.

TERMS AND CONDITIONS FOR COPYING, DISTRIBUTION AND MODIFICATION

0. This License applies to any program or other work which contains a notice placed by the copyright holder saying it may be distributed under the terms of this General Public License. The “Program”, below, refers to any such program or work, and a “work based on the Program” means either the Program or any derivative work under copyright law: that is to say, a work containing the Program or a portion of it, either verbatim or with modifications and/or translated into another language. (Hereinafter, translation is included without limitation in the term “modification”.) Each licensee is addressed as “you”.

Activities other than copying, distribution and modification are not covered by this License; they are outside its scope. The act of running the Program is not restricted, and the output from the Program is covered only if its contents constitute a work based on the Program (independent of having been made by running the Program). Whether that is true depends on what the Program does.

1. You may copy and distribute verbatim copies of the Program’s source code as you receive it, in any medium, provided that you conspicuously and appropriately publish on each copy an appropriate copyright notice and disclaimer of warranty; keep intact all the notices that refer to this License and to the absence of any warranty; and give any other recipients of the Program a copy of this License along with the Program.

You may charge a fee for the physical act of transferring a copy, and you may at your option offer warranty protection in exchange for a fee.

2. You may modify your copy or copies of the Program or any portion of it, thus forming a work based on the Program, and copy and distribute such modifications or work under the terms of Section 1 above, provided that you also meet all of these conditions:

- a) You must cause the modified files to carry prominent notices stating that you changed the files and the date of any change.
- b) You must cause any work that you distribute or publish, that in whole or in part contains or is derived from the Program or any part thereof, to be licensed as a whole at no charge to all third parties under the terms of this License.
- c) If the modified program normally reads commands interactively when run, you must cause it, when started running for such interactive use in the most ordinary way, to print or display an announcement including an appropriate copyright notice and a notice that there is no warranty (or else, saying that you provide a warranty) and that users may redistribute the program under these conditions, and telling the user how to view a copy of this License. (Exception: if the Program itself is interactive but does not normally print such an announcement, your work based on the Program is not required to print an announcement.)

These requirements apply to the modified work as a whole. If identifiable sections of that work are not derived from the Program, and can be reasonably considered independent and separate works in themselves, then this License, and its terms, do not apply to those sections when you distribute them as separate works. But when you distribute the same sections as part of a whole which is a work based on the Program, the distribution

of the whole must be on the terms of this License, whose permissions for other licensees extend to the entire whole, and thus to each and every part regardless of who wrote it.

Thus, it is not the intent of this section to claim rights or contest your rights to work written entirely by you; rather, the intent is to exercise the right to control the distribution of derivative or collective works based on the Program.

In addition, mere aggregation of another work not based on the Program with the Program (or with a work based on the Program) on a volume of a storage or distribution medium does not bring the other work under the scope of this License.

3. You may copy and distribute the Program (or a work based on it, under Section 2) in object code or executable form under the terms of Sections 1 and 2 above provided that you also do one of the following:
 - a) Accompany it with the complete corresponding machine-readable source code, which must be distributed under the terms of Sections 1 and 2 above on a medium customarily used for software interchange; or,
 - b) Accompany it with a written offer, valid for at least three years, to give any third party, for a charge no more than your cost of physically performing source distribution, a complete machine-readable copy of the corresponding source code, to be distributed under the terms of Sections 1 and 2 above on a medium customarily used for software interchange; or,
 - c) Accompany it with the information you received as to the offer to distribute corresponding source code. (This alternative is allowed only for noncommercial distribution and only if you received the program in object code or executable form with such an offer, in accord with Subsection b above.)

The source code for a work means the preferred form of the work for making modifications to it. For an executable work, complete source code means all the source code for all modules it contains, plus any associated interface definition files, plus the scripts used to control compilation and installation of the executable. However, as a special exception, the source code distributed need not include anything that is normally distributed (in either source or binary form) with the major components (compiler, kernel, and so on) of the operating system on which the executable runs, unless that component itself accompanies the executable.

If distribution of executable or object code is made by offering access to copy from a designated place, then offering equivalent access to copy the source code from the same place counts as distribution of the source code, even though third parties are not compelled to copy the source along with the object code.

4. You may not copy, modify, sublicense, or distribute the Program except as expressly provided under this License. Any attempt otherwise to copy, modify, sublicense or distribute the Program is void, and will automatically terminate your rights under this License. However, parties who have received copies, or rights, from you under this License will not have their licenses terminated so long as such parties remain in full compliance.

5. You are not required to accept this License, since you have not signed it. However, nothing else grants you permission to modify or distribute the Program or its derivative works. These actions are prohibited by law if you do not accept this License. Therefore, by modifying or distributing the Program (or any work based on the Program), you indicate your acceptance of this License to do so, and all its terms and conditions for copying, distributing or modifying the Program or works based on it.
6. Each time you redistribute the Program (or any work based on the Program), the recipient automatically receives a license from the original licensor to copy, distribute or modify the Program subject to these terms and conditions. You may not impose any further restrictions on the recipients' exercise of the rights granted herein. You are not responsible for enforcing compliance by third parties to this License.
7. If, as a consequence of a court judgment or allegation of patent infringement or for any other reason (not limited to patent issues), conditions are imposed on you (whether by court order, agreement or otherwise) that contradict the conditions of this License, they do not excuse you from the conditions of this License. If you cannot distribute so as to satisfy simultaneously your obligations under this License and any other pertinent obligations, then as a consequence you may not distribute the Program at all. For example, if a patent license would not permit royalty-free redistribution of the Program by all those who receive copies directly or indirectly through you, then the only way you could satisfy both it and this License would be to refrain entirely from distribution of the Program.

If any portion of this section is held invalid or unenforceable under any particular circumstance, the balance of the section is intended to apply and the section as a whole is intended to apply in other circumstances.

It is not the purpose of this section to induce you to infringe any patents or other property right claims or to contest validity of any such claims; this section has the sole purpose of protecting the integrity of the free software distribution system, which is implemented by public license practices. Many people have made generous contributions to the wide range of software distributed through that system in reliance on consistent application of that system; it is up to the author/donor to decide if he or she is willing to distribute software through any other system and a licensee cannot impose that choice.

This section is intended to make thoroughly clear what is believed to be a consequence of the rest of this License.

8. If the distribution and/or use of the Program is restricted in certain countries either by patents or by copyrighted interfaces, the original copyright holder who places the Program under this License may add an explicit geographical distribution limitation excluding those countries, so that distribution is permitted only in or among countries not thus excluded. In such case, this License incorporates the limitation as if written in the body of this License.
9. The Free Software Foundation may publish revised and/or new versions of the General Public License from time to time. Such new versions will be similar in spirit to the present version, but may differ in detail to address new problems or concerns.

Each version is given a distinguishing version number. If the Program specifies a version number of this License which applies to it and "any later version", you have the option of

following the terms and conditions either of that version or of any later version published by the Free Software Foundation. If the Program does not specify a version number of this License, you may choose any version ever published by the Free Software Foundation.

10. If you wish to incorporate parts of the Program into other free programs whose distribution conditions are different, write to the author to ask for permission. For software which is copyrighted by the Free Software Foundation, write to the Free Software Foundation; we sometimes make exceptions for this. Our decision will be guided by the two goals of preserving the free status of all derivatives of our free software and of promoting the sharing and reuse of software generally.

NO WARRANTY

11. BECAUSE THE PROGRAM IS LICENSED FREE OF CHARGE, THERE IS NO WARRANTY FOR THE PROGRAM, TO THE EXTENT PERMITTED BY APPLICABLE LAW. EXCEPT WHEN OTHERWISE STATED IN WRITING THE COPYRIGHT HOLDERS AND/OR OTHER PARTIES PROVIDE THE PROGRAM "AS IS" WITHOUT WARRANTY OF ANY KIND, EITHER EXPRESSED OR IMPLIED, INCLUDING, BUT NOT LIMITED TO, THE IMPLIED WARRANTIES OF MERCHANTABILITY AND FITNESS FOR A PARTICULAR PURPOSE. THE ENTIRE RISK AS TO THE QUALITY AND PERFORMANCE OF THE PROGRAM IS WITH YOU. SHOULD THE PROGRAM PROVE DEFECTIVE, YOU ASSUME THE COST OF ALL NECESSARY SERVICING, REPAIR OR CORRECTION.
12. IN NO EVENT UNLESS REQUIRED BY APPLICABLE LAW OR AGREED TO IN WRITING WILL ANY COPYRIGHT HOLDER, OR ANY OTHER PARTY WHO MAY MODIFY AND/OR REDISTRIBUTE THE PROGRAM AS PERMITTED ABOVE, BE LIABLE TO YOU FOR DAMAGES, INCLUDING ANY GENERAL, SPECIAL, INCIDENTAL OR CONSEQUENTIAL DAMAGES ARISING OUT OF THE USE OR INABILITY TO USE THE PROGRAM (INCLUDING BUT NOT LIMITED TO LOSS OF DATA OR DATA BEING RENDERED INACCURATE OR LOSSES SUSTAINED BY YOU OR THIRD PARTIES OR A FAILURE OF THE PROGRAM TO OPERATE WITH ANY OTHER PROGRAMS), EVEN IF SUCH HOLDER OR OTHER PARTY HAS BEEN ADVISED OF THE POSSIBILITY OF SUCH DAMAGES.

END OF TERMS AND CONDITIONS

How to Apply These Terms to Your New Programs

If you develop a new program, and you want it to be of the greatest possible use to the public, the best way to achieve this is to make it free software which everyone can redistribute and change under these terms.

To do so, attach the following notices to the program. It is safest to attach them to the start of each source file to most effectively convey the exclusion of warranty; and each file should have at least the "copyright" line and a pointer to where the full notice is found.

one line to give the program's name and an idea of what it does.
Copyright (C) yyyy name of author

This program is free software; you can redistribute it and/or modify it under the terms of the GNU General Public License as published by the Free Software Foundation; either version 2 of the License, or (at your option) any later version.

This program is distributed in the hope that it will be useful, but WITHOUT ANY WARRANTY; without even the implied warranty of MERCHANTABILITY or FITNESS FOR A PARTICULAR PURPOSE. See the GNU General Public License for more details.

You should have received a copy of the GNU General Public License along with this program; if not, write to the Free Software Foundation, Inc., 51 Franklin Street, Fifth Floor, Boston, MA 02110-1301, USA.

Also add information on how to contact you by electronic and paper mail.

If the program is interactive, make it output a short notice like this when it starts in an interactive mode:

Gnomovision version 69, Copyright (C) year name of author

Gnomovision comes with ABSOLUTELY NO WARRANTY; for details type `show w`. This is free software, and you are welcome to redistribute it under certain conditions; type `show c` for details.

The hypothetical commands `show w` and `show c` should show the appropriate parts of the General Public License. Of course, the commands you use may be called something other than `show w` and `show c`; they could even be mouse-clicks or menu items--whatever suits your program.

You should also get your employer (if you work as a programmer) or your school, if any, to sign a "copyright disclaimer" for the program, if necessary. Here is a sample; alter the names:

Yoyodyne, Inc., hereby disclaims all copyright interest in the program `Gnomovision` (which makes passes at compilers) written by James Hacker.

signature of Ty Coon, 1 April 1989

Ty Coon, President of Vice

This General Public License does not permit incorporating your program into proprietary programs. If your program is a subroutine library, you may consider it more useful to permit linking proprietary applications with the library. If this is what you want to do, use the GNU Lesser General Public License instead of this License.

GNU GENERAL PUBLIC LICENSE

Version 3, 29 June 2007

Copyright © 2007 Free Software Foundation, Inc. <<http://fsf.org/>>

Everyone is permitted to copy and distribute verbatim copies of this license document, but changing it is not allowed.

Preamble

The GNU General Public License is a free, copyleft license for software and other kinds of works. The licenses for most software and other practical works are designed to take away your freedom to share and change the works. By contrast, the GNU General Public License is intended to guarantee your freedom to share and change all versions of a program—to make sure it remains free software for all its users. We, the Free Software Foundation, use the GNU General Public License for most of our software; it applies also to any other work released this way by its authors. You can apply it to your programs, too.

When we speak of free software, we are referring to freedom, not price. Our General Public Licenses are designed to make sure that you have the freedom to distribute copies of free software (and charge for them if you wish), that you receive source code or can get it if you want it, that you can change the software or use pieces of it in new free programs, and that you know you can do these things.

To protect your rights, we need to prevent others from denying you these rights or asking you to surrender the rights. Therefore, you have certain responsibilities if you distribute copies of the software, or if you modify it: responsibilities to respect the freedom of others.

For example, if you distribute copies of such a program, whether gratis or for a fee, you must pass on to the recipients the same freedoms that you received. You must make sure that they, too, receive or can get the source code. And you must show them these terms so they know their rights.

Developers that use the GNU GPL protect your rights with two steps: (1) assert copyright on the software, and (2) offer you this License giving you legal permission to copy, distribute and/or modify it.

For the developers' and authors' protection, the GPL clearly explains that there is no warranty for this free software. For both users' and authors' sake, the GPL requires that modified versions be marked as changed, so that their problems will not be attributed erroneously to authors of previous versions.

Some devices are designed to deny users access to install or run modified versions of the software inside them, although the manufacturer can do so. This is fundamentally incompatible with the aim of protecting users' freedom to change the software. The systematic pattern of such abuse occurs in the area of products for individuals to use, which is precisely where it is most unacceptable. Therefore, we have designed this version of the GPL to prohibit the practice for those products. If such problems arise substantially in other domains, we stand ready to extend this provision to those domains in future versions of the GPL, as needed to protect the freedom of users.

Finally, every program is threatened constantly by software patents. States should not allow patents to restrict development and use of software on general-purpose computers, but in those that do, we wish to avoid the special danger that patents applied to a free program could make it effectively proprietary. To prevent this, the GPL assures that patents cannot be used to render the program non-free.

The precise terms and conditions for copying, distribution and modification follow.

TERMS AND CONDITIONS

0. Definitions.

“This License” refers to version 3 of the GNU General Public License.

“Copyright” also means copyright-like laws that apply to other kinds of works, such as semiconductor masks.

“The Program” refers to any copyrightable work licensed under this License. Each licensee is addressed as “you”. “Licensees” and “recipients” may be individuals or organizations.

To “modify” a work means to copy from or adapt all or part of the work in a fashion requiring copyright permission, other than the making of an exact copy. The resulting work is called a “modified version” of the earlier work or a work “based on” the earlier work.

A “covered work” means either the unmodified Program or a work based on the Program.

To “propagate” a work means to do anything with it that, without permission, would make you directly or secondarily liable for infringement under applicable copyright law, except executing it on a computer or modifying a private copy. Propagation includes copying, distribution (with or without modification), making available to the public, and in some countries other activities as well.

To “convey” a work means any kind of propagation that enables other parties to make or receive copies. Mere interaction with a user through a computer network, with no transfer of a copy, is not conveying.

An interactive user interface displays “Appropriate Legal Notices” to the extent that it includes a convenient and prominently visible feature that (1) displays an appropriate copyright notice, and (2) tells the user that there is no warranty for the work (except to the extent that warranties are provided), that licensees may convey the work under this License, and how to view a copy of this License. If the interface presents a list of user commands or options, such as a menu, a prominent item in the list meets this criterion.

1. Source Code.

The “source code” for a work means the preferred form of the work for making modifications to it. “Object code” means any non-source form of a work.

A “Standard Interface” means an interface that either is an official standard defined by a recognized standards body, or, in the case of interfaces specified for a particular programming language, one that is widely used among developers working in that language.

The “System Libraries” of an executable work include anything, other than the work as a whole, that (a) is included in the normal form of packaging a Major Component, but which is not part of that Major Component, and (b) serves only to enable use of the work with that Major Component, or to implement a Standard Interface for which an

implementation is available to the public in source code form. A “Major Component”, in this context, means a major essential component (kernel, window system, and so on) of the specific operating system (if any) on which the executable work runs, or a compiler used to produce the work, or an object code interpreter used to run it.

The “Corresponding Source” for a work in object code form means all the source code needed to generate, install, and (for an executable work) run the object code and to modify the work, including scripts to control those activities. However, it does not include the work’s System Libraries, or general-purpose tools or generally available free programs which are used unmodified in performing those activities but which are not part of the work. For example, Corresponding Source includes interface definition files associated with source files for the work, and the source code for shared libraries and dynamically linked subprograms that the work is specifically designed to require, such as by intimate data communication or control flow between those subprograms and other parts of the work.

The Corresponding Source need not include anything that users can regenerate automatically from other parts of the Corresponding Source.

The Corresponding Source for a work in source code form is that same work.

2. Basic Permissions.

All rights granted under this License are granted for the term of copyright on the Program, and are irrevocable provided the stated conditions are met. This License explicitly affirms your unlimited permission to run the unmodified Program. The output from running a covered work is covered by this License only if the output, given its content, constitutes a covered work. This License acknowledges your rights of fair use or other equivalent, as provided by copyright law.

You may make, run and propagate covered works that you do not convey, without conditions so long as your license otherwise remains in force. You may convey covered works to others for the sole purpose of having them make modifications exclusively for you, or provide you with facilities for running those works, provided that you comply with the terms of this License in conveying all material for which you do not control copyright. Those thus making or running the covered works for you must do so exclusively on your behalf, under your direction and control, on terms that prohibit them from making any copies of your copyrighted material outside their relationship with you.

Conveying under any other circumstances is permitted solely under the conditions stated below. Sublicensing is not allowed; section 10 makes it unnecessary.

3. Protecting Users’ Legal Rights From Anti-Circumvention Law.

No covered work shall be deemed part of an effective technological measure under any applicable law fulfilling obligations under article 11 of the WIPO copyright treaty adopted on 20 December 1996, or similar laws prohibiting or restricting circumvention of such measures.

When you convey a covered work, you waive any legal power to forbid circumvention of technological measures to the extent such circumvention is effected by exercising rights under this License with respect to the covered work, and you disclaim any intention to limit operation or modification of the work as a means of enforcing, against the work’s users, your or third parties’ legal rights to forbid circumvention of technological measures.

4. Conveying Verbatim Copies.

You may convey verbatim copies of the Program's source code as you receive it, in any medium, provided that you conspicuously and appropriately publish on each copy an appropriate copyright notice; keep intact all notices stating that this License and any non-permissive terms added in accord with section 7 apply to the code; keep intact all notices of the absence of any warranty; and give all recipients a copy of this License along with the Program.

You may charge any price or no price for each copy that you convey, and you may offer support or warranty protection for a fee.

5. Conveying Modified Source Versions.

You may convey a work based on the Program, or the modifications to produce it from the Program, in the form of source code under the terms of section 4, provided that you also meet all of these conditions:

- * a) The work must carry prominent notices stating that you modified it, and giving a relevant date.
- * b) The work must carry prominent notices stating that it is released under this License and any conditions added under section 7. This requirement modifies the requirement in section 4 to "keep intact all notices".
- * c) You must license the entire work, as a whole, under this License to anyone who comes into possession of a copy. This License will therefore apply, along with any applicable section 7 additional terms, to the whole of the work, and all its parts, regardless of how they are packaged. This License gives no permission to license the work in any other way, but it does not invalidate such permission if you have separately received it.
- * d) If the work has interactive user interfaces, each must display Appropriate Legal Notices; however, if the Program has interactive interfaces that do not display Appropriate Legal Notices, your work need not make them do so.

A compilation of a covered work with other separate and independent works, which are not by their nature extensions of the covered work, and which are not combined with it such as to form a larger program, in or on a volume of a storage or distribution medium, is called an "aggregate" if the compilation and its resulting copyright are not used to limit the access or legal rights of the compilation's users beyond what the individual works permit. Inclusion of a covered work in an aggregate does not cause this License to apply to the other parts of the aggregate.

6. Conveying Non-Source Forms.

You may convey a covered work in object code form under the terms of sections 4 and 5, provided that you also convey the machinereadable Corresponding Source under the terms of this License, in one of these ways:

- * a) Convey the object code in, or embodied in, a physical product (including a physical distribution medium), accompanied by the Corresponding Source fixed on a durable physical medium customarily used for software interchange.

- * b) Convey the object code in, or embodied in, a physical product (including a physical distribution medium), accompanied by a written offer, valid for at least three years and valid for as long as you offer spare parts or customer support for that product model, to give anyone who possesses the object code either (1) a copy of the Corresponding Source for all the software in the product that is covered by this License, on a durable physical medium customarily used for software interchange, for a price no more than your reasonable cost of physically performing this conveying of source, or (2) access to copy the Corresponding Source from a network server at no charge.
- * c) Convey individual copies of the object code with a copy of the written offer to provide the Corresponding Source. This alternative is allowed only occasionally and noncommercially, and only if you received the object code with such an offer, in accord with subsection 6b.
- * d) Convey the object code by offering access from a designated place (gratis or for a charge), and offer equivalent access to the Corresponding Source in the same way through the same place at no further charge. You need not require recipients to copy the Corresponding Source along with the object code. If the place to copy the object code is a network server, the Corresponding Source may be on a different server (operated by you or a third party) that supports equivalent copying facilities, provided you maintain clear directions next to the object code saying where to find the Corresponding Source. Regardless of what server hosts the Corresponding Source, you remain obligated to ensure that it is available for as long as needed to satisfy these requirements.
- * e) Convey the object code using peer-to-peer transmission, provided you inform other peers where the object code and Corresponding Source of the work are being offered to the general public at no charge under subsection 6d.

A separable portion of the object code, whose source code is excluded from the Corresponding Source as a System Library, need not be included in conveying the object code work.

A “User Product” is either (1) a “consumer product”, which means any tangible personal property which is normally used for personal, family, or household purposes, or (2) anything designed or sold for incorporation into a dwelling. In determining whether a product is a consumer product, doubtful cases shall be resolved in favor of coverage. For a particular product received by a particular user, “normally used” refers to a typical or common use of that class of product, regardless of the status of the particular user or of the way in which the particular user actually uses, or expects or is expected to use, the product. A product is a consumer product regardless of whether the product has substantial commercial, industrial or non-consumer uses, unless such uses represent the only significant mode of use of the product.

“Installation Information” for a User Product means any methods, procedures, authorization keys, or other information required to install and execute modified versions of a covered work in that User Product from a modified version of its Corresponding Source. The information must suffice to ensure that the continued functioning of the modified object code is in no case prevented or interfered with solely because modification has been made.

If you convey an object code work under this section in, or with, or specifically for use in, a User Product, and the conveying occurs as part of a transaction in which the right of possession and use of the User Product is transferred to the recipient in perpetuity or for a fixed term (regardless of how the transaction is characterized), the Corresponding Source conveyed under this section must be accompanied by the Installation Information. But this requirement does not apply if neither you nor any third party retains the ability to install modified object code on the User Product (for example, the work has been installed in ROM).

The requirement to provide Installation Information does not include a requirement to continue to provide support service, warranty, or updates for a work that has been modified or installed by the recipient, or for the User Product in which it has been modified or installed.

Access to a network may be denied when the modification itself materially and adversely affects the operation of the network or violates the rules and protocols for communication across the network.

Corresponding Source conveyed, and Installation Information provided, in accord with this section must be in a format that is publicly documented (and with an implementation available to the public in source code form), and must require no special password or key for unpacking, reading or copying.

7. Additional Terms.

“Additional permissions” are terms that supplement the terms of this License by making exceptions from one or more of its conditions. Additional permissions that are applicable to the entire Program shall be treated as though they were included in this License, to the extent that they are valid under applicable law. If additional permissions apply only to part of the Program, that part may be used separately under those permissions, but the entire Program remains governed by this License without regard to the additional permissions.

When you convey a copy of a covered work, you may at your option remove any additional permissions from that copy, or from any part of it. (Additional permissions may be written to require their own removal in certain cases when you modify the work.) You may place additional permissions on material, added by you to a covered work, for which you have or can give appropriate copyright permission.

Notwithstanding any other provision of this License, for material you add to a covered work, you may (if authorized by the copyright holders of that material) supplement the terms of this License with terms:

- * a) Disclaiming warranty or limiting liability differently from the terms of sections 15 and 16 of this License; or
- * b) Requiring preservation of specified reasonable legal notices or author attributions in that material or in the Appropriate Legal Notices displayed by works containing it; or
- * c) Prohibiting misrepresentation of the origin of that material, or requiring that modified versions of such material be marked in reasonable ways as different from the original version; or
- * d) Limiting the use for publicity purposes of names of licensors or authors of the material; or
- * e) Declining to grant rights under trademark law for use of some trade names, trademarks, or service marks; or
- * f) Requiring indemnification of licensors and authors of that material by anyone who conveys the material (or modified versions of it) with contractual assumptions of liability to the recipient, for any liability that these contractual assumptions directly impose on those licensors and authors.

All other non-permissive additional terms are considered “further restrictions” within the meaning of section 10. If the Program as you received it, or any part of it, contains a notice stating that it is governed by this License along with a term that is a further restriction, you may remove that term. If a license document contains a further restriction but permits relicensing or conveying under this License, you may add to a covered work material governed by the terms of that license document, provided that the further restriction does not survive such relicensing or conveying.

If you add terms to a covered work in accord with this section, you must place, in the relevant source files, a statement of the additional terms that apply to those files, or a notice indicating where to find the applicable terms.

Additional terms, permissive or non-permissive, may be stated in the form of a separately written license, or stated as exceptions; the above requirements apply either way.

8. Termination.

You may not propagate or modify a covered work except as expressly provided under this License. Any attempt otherwise to propagate or modify it is void, and will automatically terminate your rights under this License (including any patent licenses granted under the third paragraph of section 11).

However, if you cease all violation of this License, then your license from a particular copyright holder is reinstated (a) provisionally, unless and until the copyright holder explicitly and finally terminates your license, and (b) permanently, if the copyright holder fails to notify you of the violation by some reasonable means prior to 60 days after the cessation.

Moreover, your license from a particular copyright holder is reinstated permanently if the copyright holder notifies you of the violation by some reasonable means, this is the first time you have received notice of violation of this License (for any work) from that copyright holder, and you cure the violation prior to 30 days after your receipt of the notice.

Termination of your rights under this section does not terminate the licenses of parties who have received copies or rights from you under this License. If your rights have been terminated and not permanently reinstated, you do not qualify to receive new licenses for the same material under section 10.

9. Acceptance Not Required for Having Copies.

You are not required to accept this License in order to receive or run a copy of the Program. Ancillary propagation of a covered work occurring solely as a consequence of using peer-to-peer transmission to receive a copy likewise does not require acceptance. However, nothing other than this License grants you permission to propagate or modify any covered work. These actions infringe copyright if you do not accept this License. Therefore, by modifying or propagating a covered work, you indicate your acceptance of this License to do so.

10. Automatic Licensing of Downstream Recipients.

Each time you convey a covered work, the recipient automatically receives a license from the original licensors, to run, modify and propagate that work, subject to this License. You are not responsible for enforcing compliance by third parties with this License.

An “entity transaction” is a transaction transferring control of an organization, or substantially all assets of one, or subdividing an organization, or merging organizations. If propagation of a covered work results from an entity transaction, each party to that transaction who receives a copy of the work also receives whatever licenses to the work the party’s predecessor in interest had or could give under the previous paragraph, plus a right to possession of the Corresponding Source of the work from the predecessor in interest, if the predecessor has it or can get it with reasonable efforts.

You may not impose any further restrictions on the exercise of the rights granted or affirmed under this License. For example, you may not impose a license fee, royalty, or other charge for exercise of rights granted under this License, and you may not initiate litigation (including a cross-claim or counterclaim in a lawsuit) alleging that any patent claim is infringed by making, using, selling, offering for sale, or importing the Program or any portion of it.

11. Patents.

A “contributor” is a copyright holder who authorizes use under this License of the Program or a work on which the Program is based. The work thus licensed is called the contributor’s “contributor version”.

A contributor’s “essential patent claims” are all patent claims owned or controlled by the contributor, whether already acquired or hereafter acquired, that would be infringed by some manner, permitted by this License, of making, using, or selling its contributor version, but do not include claims that would be infringed only as a consequence of further modification of the contributor version. For purposes of this definition, “control” includes the right to grant patent sublicenses in a manner consistent with the requirements of this License.

Each contributor grants you a non-exclusive, worldwide, royalty-free patent license under the contributor’s essential patent claims, to make, use, sell, offer for sale, import and otherwise run, modify and propagate the contents of its contributor version.

In the following three paragraphs, a “patent license” is any express agreement or commitment, however denominated, not to enforce a patent (such as an express permission to practice a patent or covenant not to sue for patent infringement). To “grant” such a patent license to a party means to make such an agreement or commitment not to enforce a patent against the party.

If you convey a covered work, knowingly relying on a patent license, and the Corresponding Source of the work is not available for anyone to copy, free of charge and under the terms of this License, through a publicly available network server or other readily accessible means, then you must either (1) cause the Corresponding Source to be so available, or (2) arrange to deprive yourself of the benefit of the patent license for this particular work, or (3) arrange, in a manner consistent with the requirements of this License, to extend the patent license to downstream recipients. “Knowingly relying” means you have actual knowledge that, but for the patent license, your conveying the covered work in a country, or your recipient’s use of the covered work in a country, would infringe one or more identifiable patents in that country that you have reason to believe are valid.

If, pursuant to or in connection with a single transaction or arrangement, you convey, or propagate by procuring conveyance of, a covered work, and grant a patent license to some of the parties receiving the covered work authorizing them to use, propagate, modify or convey a specific copy of the covered work, then the patent license you grant is automatically extended to all recipients of the covered work and works based on it.

A patent license is “discriminatory” if it does not include within the scope of its coverage, prohibits the exercise of, or is conditioned on the non-exercise of one or more of the

rights that are specifically granted under this License. You may not convey a covered work if you are a party to an arrangement with a third party that is in the business of distributing software, under which you make payment to the third party based on the extent of your activity of conveying the work, and under which the third party grants, to any of the parties who would receive the covered work from you, a discriminatory patent license (a) in connection with copies of the covered work conveyed by you (or copies made from those copies), or (b) primarily for and in connection with specific products or compilations that contain the covered work, unless you entered into that arrangement, or that patent license was granted, prior to 28 March 2007.

Nothing in this License shall be construed as excluding or limiting any implied license or other defenses to infringement that may otherwise be available to you under applicable patent law.

12. No Surrender of Others' Freedom.

If conditions are imposed on you (whether by court order, agreement or otherwise) that contradict the conditions of this License, they do not excuse you from the conditions of this License. If you cannot convey a covered work so as to satisfy simultaneously your obligations under this License and any other pertinent obligations, then as a consequence you may not convey it at all. For example, if you agree to terms that obligate you to collect a royalty for further conveying from those to whom you convey the Program, the only way you could satisfy both those terms and this License would be to refrain entirely from conveying the Program.

13. Use with the GNU Affero General Public License.

Notwithstanding any other provision of this License, you have permission to link or combine any covered work with a work licensed under version 3 of the GNU Affero General Public License into a single combined work, and to convey the resulting work. The terms of this License will continue to apply to the part which is the covered work, but the special requirements of the GNU Affero General Public License, section 13, concerning interaction through a network will apply to the combination as such.

14. Revised Versions of this License.

The Free Software Foundation may publish revised and/or new versions of the GNU General Public License from time to time. Such new versions will be similar in spirit to the present version, but may differ in detail to address new problems or concerns.

Each version is given a distinguishing version number. If the Program specifies that a certain numbered version of the GNU General Public License “or any later version” applies to it, you have the option of following the terms and conditions either of that numbered version or of any later version published by the Free Software Foundation. If the Program does not specify a version number of the GNU General Public License, you may choose any version ever published by the Free Software Foundation.

If the Program specifies that a proxy can decide which future versions of the GNU General Public License can be used, that proxy's public statement of acceptance of a version permanently authorizes you to choose that version for the Program.

Later license versions may give you additional or different permissions. However, no additional obligations are imposed on any author or copyright holder as a result of your choosing to follow a later version.

15. Disclaimer of Warranty.

THERE IS NO WARRANTY FOR THE PROGRAM, TO THE EXTENT PERMITTED BY APPLICABLE LAW. EXCEPT WHEN OTHERWISE STATED IN WRITING THE COPYRIGHT HOLDERS AND/OR OTHER PARTIES PROVIDE THE PROGRAM "AS IS" WITHOUT WARRANTY OF ANY KIND, EITHER EXPRESSED OR IMPLIED, INCLUDING, BUT NOT LIMITED TO, THE IMPLIED WARRANTIES OF MERCHANTABILITY AND FITNESS FOR A PARTICULAR PURPOSE. THE ENTIRE RISK AS TO THE QUALITY AND PERFORMANCE OF THE PROGRAM IS WITH YOU. SHOULD THE PROGRAM PROVE DEFECTIVE, YOU ASSUME THE COST OF ALL NECESSARY SERVICING, REPAIR OR CORRECTION.

16. Limitation of Liability.

IN NO EVENT UNLESS REQUIRED BY APPLICABLE LAW OR AGREED TO IN WRITING WILL ANY COPYRIGHT HOLDER, OR ANY OTHER PARTY WHO MODIFIES AND/OR CONVEYS THE PROGRAM AS PERMITTED ABOVE, BE LIABLE TO YOU FOR DAMAGES, INCLUDING ANY GENERAL, SPECIAL, INCIDENTAL OR CONSEQUENTIAL DAMAGES ARISING OUT OF THE USE OR INABILITY TO USE THE PROGRAM (INCLUDING BUT NOT LIMITED TO LOSS OF DATA OR DATA BEING RENDERED INACCURATE OR LOSSES SUSTAINED BY YOU OR THIRD PARTIES OR A FAILURE OF THE PROGRAM TO OPERATE WITH ANY OTHER PROGRAMS), EVEN IF SUCH HOLDER OR OTHER PARTY HAS BEEN ADVISED OF THE POSSIBILITY OF SUCH DAMAGES.

17. Interpretation of Sections 15 and 16.

If the disclaimer of warranty and limitation of liability provided above cannot be given local legal effect according to their terms, reviewing courts shall apply local law that most closely approximates an absolute waiver of all civil liability in connection with the Program, unless a warranty or assumption of liability accompanies a copy of the Program in return for a fee.

END OF TERMS AND CONDITIONS

How to Apply These Terms to Your New Programs

If you develop a new program, and you want it to be of the greatest possible use to the public, the best way to achieve this is to make it free software which everyone can redistribute and change under these terms.

To do so, attach the following notices to the program. It is safest to attach them to the start of each source file to most effectively state the exclusion of warranty; and each file should have at least the "copyright" line and a pointer to where the full notice is found.

<one line to give the program's name and a brief idea of what it does.>

Copyright (C) <year> <name of author>

This program is free software: you can redistribute it and/or modify it under the terms of the GNU General Public License as published by the Free Software Foundation, either version 3 of the License, or (at your option) any later version.

This program is distributed in the hope that it will be useful, but WITHOUT ANY WARRANTY; without even the implied warranty of MERCHANTABILITY or FITNESS FOR A PARTICULAR PURPOSE. See the GNU General Public License for more details.

You should have received a copy of the GNU General Public License along with this program. If not, see <<http://www.gnu.org/licenses/>>.

Also add information on how to contact you by electronic and paper mail.

If the program does terminal interaction, make it output a short notice like this when it starts in an interactive mode:

```
<program> Copyright (C) <year> <name of author>
```

```
This program comes with ABSOLUTELY NO WARRANTY; for details type `show w'.
```

```
This is free software, and you are welcome to redistribute it under certain conditions;  
type `show c' for details.
```

The hypothetical commands `show w' and `show c' should show the appropriate parts of the General Public License. Of course, your program's commands might be different; for a GUI interface, you would use an "about box".

You should also get your employer (if you work as a programmer) or school, if any, to sign a "copyright disclaimer" for the program, if necessary. For more information on this, and how to apply and follow the GNU GPL, see <http://www.gnu.org/licenses/>.

The GNU General Public License does not permit incorporating your program into proprietary programs. If your program is a subroutine library, you may consider it more useful to permit linking proprietary applications with the library. If this is what you want to do, use the GNU Lesser General Public License instead of this License. But first, please read <http://www.gnu.org/philosophy/why-not-lgpl.html>.

GNU LESSER GENERAL PUBLIC LICENSE

Version 2.1, February 1999

Copyright (C) 1991, 1999 Free Software Foundation, Inc.
51 Franklin Street, Fifth Floor, Boston, MA 02110-1301 USA

Everyone is permitted to copy and distribute verbatim copies of this license document, but changing it is not allowed.

[This is the first released version of the Lesser GPL. It also counts as the successor of the GNU Library Public License, version 2, hence the version number 2.1.]

Preamble

The licenses for most software are designed to take away your freedom to share and change it. By contrast, the GNU General Public Licenses are intended to guarantee your freedom to share and change free software--to make sure the software is free for all its users.

This license, the Lesser General Public License, applies to some specially designated software packages--typically libraries--of the Free Software Foundation and other authors who decide to use it. You can use it too, but we suggest you first think carefully about whether this license or the ordinary General Public License is the better strategy to use in any particular case, based on the explanations below.

When we speak of free software, we are referring to freedom of use, not price. Our General Public Licenses are designed to make sure that you have the freedom to distribute copies of free software (and charge for this service if you wish); that you receive source code or can get it if you want it; that you can change the software and use pieces of it in new free programs; and that you are informed that you can do these things.

To protect your rights, we need to make restrictions that forbid distributors to deny you these rights or to ask you to surrender these rights. These restrictions translate to certain responsibilities for you if you distribute copies of the library or if you modify it.

For example, if you distribute copies of the library, whether gratis or for a fee, you must give the recipients all the rights that we gave you. You must make sure that they, too, receive or can get the source code. If you link other code with the library, you must provide complete object files to the recipients, so that they can relink them with the library after making changes to the library and recompiling it. And you must show them these terms so they know their rights.

We protect your rights with a two-step method: (1) we copyright the library, and (2) we offer you this license, which gives you legal permission to copy, distribute and/or modify the library.

To protect each distributor, we want to make it very clear that there is no warranty for the free library. Also, if the library is modified by someone else and passed on, the recipients should know that what they have is not the original version, so that the original author's reputation will not be affected by problems that might be introduced by others.

Finally, software patents pose a constant threat to the existence of any free program. We wish to make sure that a company cannot effectively restrict the users of a free program by obtaining a restrictive license from a patent holder. Therefore, we insist that any patent license obtained for a version of the library must be consistent with the full freedom of use specified in this license.

Most GNU software, including some libraries, is covered by the ordinary GNU General Public License. This license, the GNU Lesser General Public License, applies to certain designated libraries, and is quite different from the ordinary General Public License. We use this license for certain libraries in order to permit linking those libraries into non-free programs.

When a program is linked with a library, whether statically or using a shared library, the combination of the two is legally speaking a combined work, a derivative of the original library. The ordinary General Public License therefore permits such linking only if the entire combination fits its criteria of freedom. The Lesser General Public License permits more lax criteria for linking other code with the library.

We call this license the “Lesser” General Public License because it does Less to protect the user’s freedom than the ordinary General Public License. It also provides other free software developers Less of an advantage over competing non-free programs. These disadvantages are the reason we use the ordinary General Public License for many libraries. However, the Lesser license provides advantages in certain special circumstances.

For example, on rare occasions, there may be a special need to encourage the widest possible use of a certain library, so that it becomes a de-facto standard. To achieve this, non-free programs must be allowed to use the library. A more frequent case is that a free library does the same job as widely used non-free libraries. In this case, there is little to gain by limiting the free library to free software only, so we use the Lesser General Public License.

In other cases, permission to use a particular library in non-free programs enables a greater number of people to use a large body of free software. For example, permission to use the GNU C Library in non-free programs enables many more people to use the whole GNU operating system, as well as its variant, the GNU/Linux operating system.

Although the Lesser General Public License is Less protective of the users’ freedom, it does ensure that the user of a program that is linked with the Library has the freedom and the wherewithal to run that program using a modified version of the Library.

The precise terms and conditions for copying, distribution and modification follow. Pay close attention to the difference between a “work based on the library” and a “work that uses the library”. The former contains code derived from the library, whereas the latter must be combined with the library in order to run.

TERMS AND CONDITIONS FOR COPYING, DISTRIBUTION AND MODIFICATION

0. This License Agreement applies to any software library or other program which contains a notice placed by the copyright holder or other authorized party saying it may be distributed under the terms of this Lesser General Public License (also called “this License”). Each licensee is addressed as “you”.

A “library” means a collection of software functions and/or data prepared so as to be conveniently linked with application programs (which use some of those functions and data) to form executables.

The “Library”, below, refers to any such software library or work which has been distributed under these terms. A “work based on the Library” means either the Library or any derivative work under copyright law: that is to say, a work containing the Library or a portion of it, either verbatim or with modifications and/or translated straightforwardly into another language. (Hereinafter, translation is included without limitation in the term “modification”.)

“Source code” for a work means the preferred form of the work for making modifications to it. For a library, complete source code means all the source code for all modules it contains, plus any associated interface definition files, plus the scripts used to control compilation and installation of the library.

Activities other than copying, distribution and modification are not covered by this License; they are outside its scope. The act of running a program using the Library is not restricted, and output from such a program is covered only if its contents constitute a work based on the Library (independent of the use of the Library in a tool for writing it). Whether that is true depends on what the Library does and what the program that uses the Library does.

1. You may copy and distribute verbatim copies of the Library’s complete source code as you receive it, in any medium, provided that you conspicuously and appropriately publish on each copy an appropriate copyright notice and disclaimer of warranty; keep intact all the notices that refer to this License and to the absence of any warranty; and distribute a copy of this License along with the Library.

You may charge a fee for the physical act of transferring a copy, and you may at your option offer warranty protection in exchange for a fee.

2. You may modify your copy or copies of the Library or any portion of it, thus forming a work based on the Library, and copy and distribute such modifications or work under the terms of Section 1 above, provided that you also meet all of these conditions:
 - a) The modified work must itself be a software library.
 - b) You must cause the files modified to carry prominent notices stating that you changed the files and the date of any change.
 - c) You must cause the whole of the work to be licensed at no charge to all third parties under the terms of this License.
 - d) If a facility in the modified Library refers to a function or a table of data to be supplied by an application program that uses the facility, other than as an argument passed when the facility is invoked, then you must make a good faith effort to ensure that, in the event an application does not supply such function or table, the facility still operates, and performs whatever part of its purpose remains meaningful.

(For example, a function in a library to compute square roots has a purpose that is entirely well-defined independent of the application. Therefore, Subsection 2d requires that any application-supplied function or table used by this function must be optional: if the application does not supply it, the square root function must still compute square roots.)

These requirements apply to the modified work as a whole. If identifiable sections of that work are not derived from the Library, and can be reasonably considered independent and separate works in themselves, then this License, and its terms, do not apply to those sections when you distribute them as separate works. But when you distribute the same sections as part of a whole which is a work based on the Library, the distribution of the whole must be on the terms of this License, whose permissions for other licensees extend to the entire whole, and thus to each and every part regardless of who wrote it.

Thus, it is not the intent of this section to claim rights or contest your rights to work written entirely by you; rather, the intent is to exercise the right to control the distribution of derivative or collective works based on the Library.

In addition, mere aggregation of another work not based on the Library with the Library (or with a work based on the Library) on a volume of a storage or distribution medium does not bring the other work under the scope of this License.

3. You may opt to apply the terms of the ordinary GNU General Public License instead of this License to a given copy of the Library. To do this, you must alter all the notices that refer to this License, so that they refer to the ordinary GNU General Public License, version 2, instead of to this License. (If a newer version than version 2 of the ordinary GNU General Public License has appeared, then you can specify that version instead if you wish.) Do not make any other change in these notices.

Once this change is made in a given copy, it is irreversible for that copy, so the ordinary GNU General Public License applies to all subsequent copies and derivative works made from that copy.

This option is useful when you wish to copy part of the code of the Library into a program that is not a library.

4. You may copy and distribute the Library (or a portion or derivative of it, under Section 2) in object code or executable form under the terms of Sections 1 and 2 above provided that you accompany it with the complete corresponding machine-readable source code, which must be distributed under the terms of Sections 1 and 2 above on a medium customarily used for software interchange.

If distribution of object code is made by offering access to copy from a designated place, then offering equivalent access to copy the source code from the same place satisfies the requirement to distribute the source code, even though third parties are not compelled to copy the source along with the object code.

5. A program that contains no derivative of any portion of the Library, but is designed to work with the Library by being compiled or linked with it, is called a “work that uses the Library”. Such a work, in isolation, is not a derivative work of the Library, and therefore falls outside the scope of this License.

However, linking a “work that uses the Library” with the Library creates an executable that is a derivative of the Library (because it contains portions of the Library), rather than a “work that uses the library”. The executable is therefore covered by this License. Section 6 states terms for distribution of such executables.

When a “work that uses the Library” uses material from a header file that is part of the Library, the object code for the work may be a derivative work of the Library even though the source code is not. Whether this is true is especially significant if the work can be linked without the Library, or if the work is itself a library. The threshold for this to be true is not precisely defined by law.

If such an object file uses only numerical parameters, data structure layouts and accessors, and small macros and small inline functions (ten lines or less in length), then the use of the object file is unrestricted, regardless of whether it is legally a derivative work. (Executables containing this object code plus portions of the Library will still fall under Section 6.)

Otherwise, if the work is a derivative of the Library, you may distribute the object code for the work under the terms of Section 6. Any executables containing that work also fall under Section 6, whether or not they are linked directly with the Library itself.

6. As an exception to the Sections above, you may also combine or link a “work that uses the Library” with the Library to produce a work containing portions of the Library, and distribute that work under terms of your choice, provided that the terms permit

modification of the work for the customer's own use and reverse engineering for debugging such modifications.

You must give prominent notice with each copy of the work that the Library is used in it and that the Library and its use are covered by this License. You must supply a copy of this License. If the work during execution displays copyright notices, you must include the copyright notice for the Library among them, as well as a reference directing the user to the copy of this License. Also, you must do one of these things:

- a) Accompany the work with the complete corresponding machine-readable source code for the Library including whatever changes were used in the work (which must be distributed under Sections 1 and 2 above); and, if the work is an executable linked with the Library, with the complete machine-readable "work that uses the Library", as object code and/or source code, so that the user can modify the Library and then relink to produce a modified executable containing the modified Library. (It is understood that the user who changes the contents of definitions files in the Library will not necessarily be able to recompile the application to use the modified definitions.)
- b) Use a suitable shared library mechanism for linking with the Library. A suitable mechanism is one that (1) uses at run time a copy of the library already present on the user's computer system, rather than copying library functions into the executable, and (2) will operate properly with a modified version of the library, if the user installs one, as long as the modified version is interface-compatible with the version that the work was made with.
- c) Accompany the work with a written offer, valid for at least three years, to give the same user the materials specified in Subsection 6a, above, for a charge no more than the cost of performing this distribution.
- d) If distribution of the work is made by offering access to copy from a designated place, offer equivalent access to copy the above specified materials from the same place.
- e) Verify that the user has already received a copy of these materials or that you have already sent this user a copy.

For an executable, the required form of the "work that uses the Library" must include any data and utility programs needed for reproducing the executable from it. However, as a special exception, the materials to be distributed need not include anything that is normally distributed (in either source or binary form) with the major components (compiler, kernel, and so on) of the operating system on which the executable runs, unless that component itself accompanies the executable.

It may happen that this requirement contradicts the license restrictions of other proprietary libraries that do not normally accompany the operating system. Such a contradiction means you cannot use both them and the Library together in an executable that you distribute.

7. You may place library facilities that are a work based on the Library side-by-side in a single library together with other library facilities not covered by this License, and distribute such a combined library, provided that the separate distribution of the work

based on the Library and of the other library facilities is otherwise permitted, and provided that you do these two things:

- a) Accompany the combined library with a copy of the same work based on the Library, uncombined with any other library facilities. This must be distributed under the terms of the Sections above.
 - b) Give prominent notice with the combined library of the fact that part of it is a work based on the Library, and explaining where to find the accompanying uncombined form of the same work.
8. You may not copy, modify, sublicense, link with, or distribute the Library except as expressly provided under this License. Any attempt otherwise to copy, modify, sublicense, link with, or distribute the Library is void, and will automatically terminate your rights under this License. However, parties who have received copies, or rights, from you under this License will not have their licenses terminated so long as such parties remain in full compliance.
9. You are not required to accept this License, since you have not signed it. However, nothing else grants you permission to modify or distribute the Library or its derivative works. These actions are prohibited by law if you do not accept this License. Therefore, by modifying or distributing the Library (or any work based on the Library), you indicate your acceptance of this License to do so, and all its terms and conditions for copying, distributing or modifying the Library or works based on it.
10. Each time you redistribute the Library (or any work based on the Library), the recipient automatically receives a license from the original licensor to copy, distribute, link with or modify the Library subject to these terms and conditions. You may not impose any further restrictions on the recipients' exercise of the rights granted herein. You are not responsible for enforcing compliance by third parties with this License.
11. If, as a consequence of a court judgment or allegation of patent infringement or for any other reason (not limited to patent issues), conditions are imposed on you (whether by court order, agreement or otherwise) that contradict the conditions of this License, they do not excuse you from the conditions of this License. If you cannot distribute so as to satisfy simultaneously your obligations under this License and any other pertinent obligations, then as a consequence you may not distribute the Library at all. For example, if a patent license would not permit royalty-free redistribution of the Library by all those who receive copies directly or indirectly through you, then the only way you could satisfy both it and this License would be to refrain entirely from distribution of the Library.

If any portion of this section is held invalid or unenforceable under any particular circumstance, the balance of the section is intended to apply, and the section as a whole is intended to apply in other circumstances.

It is not the purpose of this section to induce you to infringe any patents or other property right claims or to contest validity of any such claims; this section has the sole purpose of protecting the integrity of the free software distribution system which is implemented

by public license practices. Many people have made generous contributions to the wide range of software distributed through that system in reliance on consistent application of that system; it is up to the author/donor to decide if he or she is willing to distribute software through any other system and a licensee cannot impose that choice.

This section is intended to make thoroughly clear what is believed to be a consequence of the rest of this License.

12. If the distribution and/or use of the Library is restricted in certain countries either by patents or by copyrighted interfaces, the original copyright holder who places the Library under this License may add an explicit geographical distribution limitation excluding those countries, so that distribution is permitted only in or among countries not thus excluded. In such case, this License incorporates the limitation as if written in the body of this License.

13. The Free Software Foundation may publish revised and/or new versions of the Lesser General Public License from time to time. Such new versions will be similar in spirit to the present version, but may differ in detail to address new problems or concerns.

Each version is given a distinguishing version number. If the Library specifies a version number of this License which applies to it and “any later version”, you have the option of following the terms and conditions either of that version or of any later version published by the Free Software Foundation. If the Library does not specify a license version number, you may choose any version ever published by the Free Software Foundation.

14. If you wish to incorporate parts of the Library into other free programs whose distribution conditions are incompatible with these, write to the author to ask for permission. For software which is copyrighted by the Free Software Foundation, write to the Free Software Foundation; we sometimes make exceptions for this. Our decision will be guided by the two goals of preserving the free status of all derivatives of our free software and of promoting the sharing and reuse of software generally.

NO WARRANTY

15. BECAUSE THE LIBRARY IS LICENSED FREE OF CHARGE, THERE IS NO WARRANTY FOR THE LIBRARY, TO THE EXTENT PERMITTED BY APPLICABLE LAW. EXCEPT WHEN OTHERWISE STATED IN WRITING THE COPYRIGHT HOLDERS AND/OR OTHER PARTIES PROVIDE THE LIBRARY “AS IS” WITHOUT WARRANTY OF ANY KIND, EITHER EXPRESSED OR IMPLIED, INCLUDING, BUT NOT LIMITED TO, THE IMPLIED WARRANTIES OF MERCHANTABILITY AND FITNESS FOR A PARTICULAR PURPOSE. THE ENTIRE RISK AS TO THE QUALITY AND PERFORMANCE OF THE LIBRARY IS WITH YOU. SHOULD THE LIBRARY PROVE DEFECTIVE, YOU ASSUME THE COST OF ALL NECESSARY SERVICING, REPAIR OR CORRECTION.

16. IN NO EVENT UNLESS REQUIRED BY APPLICABLE LAW OR AGREED TO IN WRITING WILL ANY COPYRIGHT HOLDER, OR ANY OTHER PARTY WHO MAY MODIFY AND/OR REDISTRIBUTE THE LIBRARY AS PERMITTED ABOVE,

BE LIABLE TO YOU FOR DAMAGES, INCLUDING ANY GENERAL, SPECIAL, INCIDENTAL OR CONSEQUENTIAL DAMAGES ARISING OUT OF THE USE OR INABILITY TO USE THE LIBRARY (INCLUDING BUT NOT LIMITED TO LOSS OF DATA OR DATA BEING RENDERED INACCURATE OR LOSSES SUSTAINED BY YOU OR THIRD PARTIES OR A FAILURE OF THE LIBRARY TO OPERATE WITH ANY OTHER SOFTWARE), EVEN IF SUCH HOLDER OR OTHER PARTY HAS BEEN ADVISED OF THE POSSIBILITY OF SUCH DAMAGES.

END OF TERMS AND CONDITIONS

How to Apply These Terms to Your New Libraries

If you develop a new library, and you want it to be of the greatest possible use to the public, we recommend making it free software that everyone can redistribute and change. You can do so by permitting redistribution under these terms (or, alternatively, under the terms of the ordinary General Public License).

To apply these terms, attach the following notices to the library. It is safest to attach them to the start of each source file to most effectively convey the exclusion of warranty; and each file should have at least the “copyright” line and a pointer to where the full notice is found.

one line to give the library’s name and an idea of what it does.

Copyright (C) year name of author

This library is free software; you can redistribute it and/or modify it under the terms of the GNU Lesser General Public License as published by the Free Software Foundation; either version 2.1 of the License, or (at your option) any later version.

This library is distributed in the hope that it will be useful, but WITHOUT ANY WARRANTY; without even the implied warranty of MERCHANTABILITY or FITNESS FOR A PARTICULAR PURPOSE. See the GNU Lesser General Public License for more details.

You should have received a copy of the GNU Lesser General Public

License along with this library; if not, write to the Free Software

Foundation, Inc., 51 Franklin Street, Fifth Floor, Boston, MA 02110-1301 USA

Also add information on how to contact you by electronic and paper mail.

You should also get your employer (if you work as a programmer) or your school, if any, to sign a “copyright disclaimer” for the library, if necessary. Here is a sample; alter the names:

Yoyodyne, Inc., hereby disclaims all copyright interest in the library `Frob` (a library for tweaking knobs) written by James Random Hacker.

signature of Ty Coon, 1 April 1990

Ty Coon, President of Vice

That’s all there is to it!

fontconfig/COPYING

Copyright © 2000,2001,2002,2003,2004,2006,2007 Keith Packard

Copyright © 2005 Patrick Lam

Copyright © 2009 Roozbeh Pournader

Copyright © 2008,2009 Red Hat, Inc.

Copyright © 2008 Danilo Šegan

Copyright © 2012 Google, Inc.

Permission to use, copy, modify, distribute, and sell this software and its documentation for any purpose is hereby granted without fee, provided that the above copyright notice appear in all copies and that both that copyright notice and this permission notice appear in supporting documentation, and that the name of the author(s) not be used in advertising or publicity pertaining to distribution of the software without specific, written prior permission. The authors make no representations about the suitability of this software for any purpose. It is provided "as is" without express or implied warranty.

THE AUTHOR(S) DISCLAIMS ALL WARRANTIES WITH REGARD TO THIS SOFTWARE, INCLUDING ALL IMPLIED WARRANTIES OF MERCHANTABILITY AND FITNESS, IN NO EVENT SHALL THE AUTHOR(S) BE LIABLE FOR ANY SPECIAL, INDIRECT OR CONSEQUENTIAL DAMAGES OR ANY DAMAGES WHATSOEVER RESULTING FROM LOSS OF USE, DATA OR PROFITS, WHETHER IN AN ACTION OF CONTRACT, NEGLIGENCE OR OTHER TORTIOUS ACTION, ARISING OUT OF OR IN CONNECTION WITH THE USE OR PERFORMANCE OF THIS SOFTWARE.

freetype

The FreeType 2 font engine is copyrighted work and cannot be used legally without a software license. In order to make this project usable to a vast majority of developers, we distribute it under two mutually exclusive open-source licenses.

This means that *you* must choose *one* of the two licenses described below, then obey all its terms and conditions when using FreeType 2 in any of your projects or products.

- The FreeType License, found in the file `FTL.TXT`, which is similar to the original BSD license *with* an advertising clause that forces you to explicitly cite the FreeType project in your product's documentation. All details are in the license file. This license is suited to products which don't use the GNU General Public License.
- The GNU General Public License version 2, found in `GPL.TXT` (any later version can be used also), for programs which already use the GPL. Note that the FTL is incompatible with the GPL due to its advertisement clause.

The contributed BDF and PCF drivers come with a license similar to that of the X Window System. It is compatible to the above two licenses (see file `src/bdf/README` and `src/pcf/README`).

The gzip module uses the zlib license (see `src/gzip/zlib.h`) which too is compatible to the above two licenses.

ICU License - ICU 1.8.1 and later

COPYRIGHT AND PERMISSION NOTICE

Copyright (c) 1995-2009 International Business Machines Corporation and others All rights reserved.

Permission is hereby granted, free of charge, to any person obtaining a copy of this software and associated documentation files (the "Software"), to deal in the Software without restriction, including without limitation the rights to use, copy, modify, merge, publish, distribute, and/or sell copies of the Software, and to permit persons to whom the Software is furnished to do so, provided that the above copyright notice(s) and this permission notice appear in all copies of the Software and that both the above copyright notice(s) and this permission notice appear in supporting documentation.

THE SOFTWARE IS PROVIDED "AS IS", WITHOUT WARRANTY OF ANY KIND, EXPRESS OR IMPLIED, INCLUDING BUT NOT LIMITED TO THE WARRANTIES OF MERCHANTABILITY, FITNESS FOR A PARTICULAR PURPOSE AND NONINFRINGEMENT OF THIRD PARTY RIGHTS. IN NO EVENT SHALL THE COPYRIGHT HOLDER OR HOLDERS INCLUDED IN THIS NOTICE BE LIABLE FOR ANY CLAIM, OR ANY SPECIAL INDIRECT OR CONSEQUENTIAL DAMAGES, OR ANY DAMAGES WHATSOEVER RESULTING FROM LOSS OF USE, DATA OR PROFITS, WHETHER IN AN ACTION OF CONTRACT, NEGLIGENCE OR OTHER TORTIOUS ACTION, ARISING OUT OF OR IN CONNECTION WITH THE USE OR PERFORMANCE OF THIS SOFTWARE.

Except as contained in this notice, the name of a copyright holder shall not be used in advertising or otherwise to promote the sale, use or other dealings in this Software without prior written authorization of the copyright holder.

libjpeg

Copyright (c) All rights reserved.

Redistribution and use in source and binary forms, with or without modification, are permitted provided that the following conditions are met:

Redistributions of source code must retain the above copyright notice, this list of conditions and the following disclaimer.

Redistributions in binary form must reproduce the above copyright notice, this list of conditions and the following disclaimer in the documentation and/or other materials provided with the distribution.

Neither the name of the <ORGANIZATION> nor the names of its contributors may be used to endorse or promote products derived from this software without specific prior written permission.

THIS SOFTWARE IS PROVIDED BY THE COPYRIGHT HOLDERS AND CONTRIBUTORS "AS IS" AND ANY EXPRESS OR IMPLIED WARRANTIES, INCLUDING, BUT NOT LIMITED TO, THE IMPLIED WARRANTIES OF

MERCHANTABILITY AND FITNESS FOR A PARTICULAR PURPOSE ARE DISCLAIMED. IN NO EVENT SHALL THE COPYRIGHT HOLDER OR CONTRIBUTORS BE LIABLE FOR ANY DIRECT, INDIRECT, INCIDENTAL, SPECIAL, EXEMPLARY, OR CONSEQUENTIAL DAMAGES (INCLUDING, BUT NOT LIMITED TO, PROCUREMENT OF SUBSTITUTE GOODS OR SERVICES; LOSS OF USE, DATA, OR PROFITS; OR BUSINESS INTERRUPTION) HOWEVER CAUSED AND ON ANY THEORY OF LIABILITY, WHETHER IN CONTRACT, STRICT LIABILITY, OR TORT (INCLUDING NEGLIGENCE OR OTHERWISE) ARISING IN ANY WAY OUT OF THE USE OF THIS SOFTWARE, EVEN IF ADVISED OF THE POSSIBILITY OF SUCH DAMAGE.

libpng

This copy of the libpng notices is provided for your convenience. In case of any discrepancy between this copy and the notices in the file png.h that is included in the libpng distribution, the latter shall prevail.

COPYRIGHT NOTICE, DISCLAIMER, and LICENSE:

If you modify libpng you may insert additional notices immediately following this sentence.

This code is released under the libpng license.

libpng versions 1.2.6, August 15, 2004, through 1.4.5, December 9, 2010, are Copyright (c) 2004, 2006-2010 Glenn Randers-Pehrson, and are distributed according to the same disclaimer and license as libpng-1.2.5 with the following individual added to the list of Contributing Authors

Cosmin Truta

libpng versions 1.0.7, July 1, 2000, through 1.2.5 - October 3, 2002, are Copyright (c) 2000-2002 Glenn Randers-Pehrson, and are distributed according to the same disclaimer and license as libpng-1.0.6 with the following individuals added to the list of Contributing Authors

Simon-Pierre Cadieux

Eric S. Raymond

Gilles Vollant

and with the following additions to the disclaimer:

There is no warranty against interference with your enjoyment of the library or against infringement. There is no warranty that our efforts or the library will fulfill any of your particular purposes or needs. This library is provided with all faults, and the entire risk of satisfactory quality, performance, accuracy, and effort is with the user.

libpng versions 0.97, January 1998, through 1.0.6, March 20, 2000, are Copyright (c) 1998, 1999 Glenn Randers-Pehrson, and are distributed according to the same disclaimer and license as libpng-0.96, with the following individuals added to the list of Contributing Authors:

Tom Lane

Glenn Randers-Pehrson

Willem van Schaik

libpng versions 0.89, June 1996, through 0.96, May 1997, are Copyright (c) 1996, 1997 Andreas Dilger Distributed according to the same disclaimer and license as libpng-0.88, with the following individuals added to the list of Contributing Authors:

John Bowler

Kevin Bracey

Sam Bushell

Magnus Holmgren

Greg Roelofs

Tom Tanner

libpng versions 0.5, May 1995, through 0.88, January 1996, are Copyright (c) 1995, 1996 Guy Eric Schalnat, Group 42, Inc.

For the purposes of this copyright and license, "Contributing Authors" is defined as the following set of individuals:

Andreas Dilger

Dave Martindale

Guy Eric Schalnat

Paul Schmidt

Tim Wegner

The PNG Reference Library is supplied "AS IS". The Contributing Authors and Group 42, Inc. disclaim all warranties, expressed or implied, including, without limitation, the warranties of merchantability and of fitness for any purpose. The Contributing Authors and Group 42, Inc. assume no liability for direct, indirect, incidental, special, exemplary, or consequential damages, which may result from the use of the PNG Reference Library, even if advised of the possibility of such damage.

Permission is hereby granted to use, copy, modify, and distribute this source code, or portions hereof, for any purpose, without fee, subject to the following restrictions:

1. The origin of this source code must not be misrepresented.
2. Altered versions must be plainly marked as such and must not be misrepresented as being the original source.
3. This Copyright notice may not be removed or altered from any source or altered source distribution.

The Contributing Authors and Group 42, Inc. specifically permit, without fee, and encourage the use of this source code as a component to supporting the PNG file format in commercial products. If you use this source code in a product, acknowledgment is not required but would be appreciated.

A "png_get_copyright" function is available, for convenient use in "about" boxes and the like:

```
printf("%s",png_get_copyright(NULL));
```

Also, the PNG logo (in PNG format, of course) is supplied in the files "pngbar.png" and "pngbar.jpg (88x31) and "pngnow.png" (98x31).

Libpng is OSI Certified Open Source Software. OSI Certified Open Source is a certification mark of the Open Source Initiative.

Glenn Randers-Pehrson

glennrp at users.sourceforge.net

December 9, 2010

OpenSSL License

Copyright (c) 1998-2008 The OpenSSL Project. All rights reserved.

Redistribution and use in source and binary forms, with or without modification, are permitted provided that the following conditions are met:

1. Redistributions of source code must retain the above copyright notice, this list of conditions and the following disclaimer.
2. Redistributions in binary form must reproduce the above copyright notice, this list of conditions and the following disclaimer in the documentation and/or other materials provided with the distribution.
3. All advertising materials mentioning features or use of this software must display the following acknowledgment:
"This product includes software developed by the OpenSSL Project for use in the OpenSSL Toolkit. (<http://www.openssl.org/>)"
4. The names "OpenSSL Toolkit" and "OpenSSL Project" must not be used to endorse or promote products derived from this software without prior written permission. For written permission, please contact openssl-core@openssl.org.
5. Products derived from this software may not be called "OpenSSL" nor may "OpenSSL" appear in their names without prior written permission of the OpenSSL Project.
6. Redistributions of any form whatsoever must retain the following acknowledgment:
"This product includes software developed by the OpenSSL Project for use in the OpenSSL Toolkit (<http://www.openssl.org/>)"

THIS SOFTWARE IS PROVIDED BY THE OpenSSL PROJECT ``AS IS`` AND ANY EXPRESSED OR IMPLIED WARRANTIES, INCLUDING, BUT NOT LIMITED TO, THE IMPLIED WARRANTIES OF MERCHANTABILITY AND FITNESS FOR A PARTICULAR PURPOSE ARE DISCLAIMED. IN NO EVENT SHALL THE OpenSSL PROJECT OR ITS CONTRIBUTORS BE LIABLE FOR ANY DIRECT, INDIRECT, INCIDENTAL, SPECIAL, EXEMPLARY, OR CONSEQUENTIAL DAMAGES (INCLUDING, BUT NOT LIMITED TO, PROCUREMENT OF SUBSTITUTE GOODS OR SERVICES; LOSS OF USE, DATA, OR PROFITS; OR BUSINESS INTERRUPTION) HOWEVER CAUSED AND ON ANY THEORY OF LIABILITY, WHETHER IN CONTRACT, STRICT LIABILITY, OR TORT (INCLUDING NEGLIGENCE OR OTHERWISE) ARISING IN ANY WAY OUT OF THE USE OF THIS SOFTWARE, EVEN IF ADVISED OF THE POSSIBILITY OF SUCH DAMAGE.

This product includes cryptographic software written by Eric Young (ey@cryptsoft.com). This product includes software written by Tim Hudson (tjh@cryptsoft.com).

Original SSLeay License

Copyright (C) 1995-1998 Eric Young (eay@cryptsoft.com) All rights reserved.

This package is an SSL implementation written by Eric Young (eay@cryptsoft.com).

The implementation was written so as to conform with Netscapes SSL.

This library is free for commercial and non-commercial use as long as the following conditions are aheared to. The following conditions apply to all code found in this distribution, be it the RC4, RSA, lhash, DES, etc., code; not just the SSL code. The SSL documentation included with this distribution is covered by the same copyright terms except that the holder is Tim Hudson (tjh@cryptsoft.com).

Copyright remains Eric Young's, and as such any Copyright notices in the code are not to be removed.

If this package is used in a product, Eric Young should be given attribution as the author of the parts of the library used.

This can be in the form of a textual message at program startup or in documentation (online or textual) provided with the package.

Redistribution and use in source and binary forms, with or without modification, are permitted provided that the following conditions are met:

1. Redistributions of source code must retain the copyright notice, this list of conditions and the following disclaimer.
2. Redistributions in binary form must reproduce the above copyright notice, this list of conditions and the following disclaimer in the documentation and/or other materials provided with the distribution.
3. All advertising materials mentioning features or use of this software must display the following acknowledgement:
"This product includes cryptographic software written by Eric Young (eay@cryptsoft.com)"
The word `cryptographic` can be left out if the rouines from the library being used are not cryptographic related :-).
4. If you include any Windows specific code (or a derivative thereof) from the apps directory (application code) you must include an acknowledgement:
"This product includes software written by Tim Hudson (tjh@cryptsoft.com)"

THIS SOFTWARE IS PROVIDED BY ERIC YOUNG ``AS IS`` AND ANY EXPRESS OR IMPLIED WARRANTIES, INCLUDING, BUT NOT LIMITED TO, THE IMPLIED WARRANTIES OF MERCHANTABILITY AND FITNESS FOR A PARTICULAR PURPOSE ARE DISCLAIMED. IN NO EVENT SHALL THE AUTHOR OR CONTRIBUTORS BE LIABLE FOR ANY DIRECT, INDIRECT, INCIDENTAL, SPECIAL, EXEMPLARY, OR CONSEQUENTIAL DAMAGES (INCLUDING, BUT NOT LIMITED TO, PROCUREMENT OF SUBSTITUTE GOODS OR SERVICES; LOSS OF USE, DATA, OR PROFITS; OR BUSINESS INTERRUPTION)

HOWEVER CAUSED AND ON ANY THEORY OF LIABILITY, WHETHER IN CONTRACT, STRICT LIABILITY, OR TORT (INCLUDING NEGLIGENCE OR OTHERWISE) ARISING IN ANY WAY OUT OF THE USE OF THIS SOFTWARE, EVEN IF ADVISED OF THE POSSIBILITY OF SUCH DAMAGE.

The licence and distribution terms for any publically available version or derivative of this code cannot be changed. i.e. this code cannot simply be copied and put under another distribution licence

[including the GNU Public Licence.]

zlib License

This software is provided `as-is`, without any express or implied warranty. In no event will the authors be held liable for any damages arising from the use of this software.

Permission is granted to anyone to use this software for any purpose, including commercial applications, and to alter it and redistribute it freely, subject to the following restrictions:

1. The origin of this software must not be misrepresented; you must not claim that you wrote the original software. If you use this software in a product, an acknowledgment in the product documentation would be appreciated but is not required.
2. Altered source versions must be plainly marked as such, and must not be misrepresented as being the original software.
3. This notice may not be removed or altered from any source distribution.