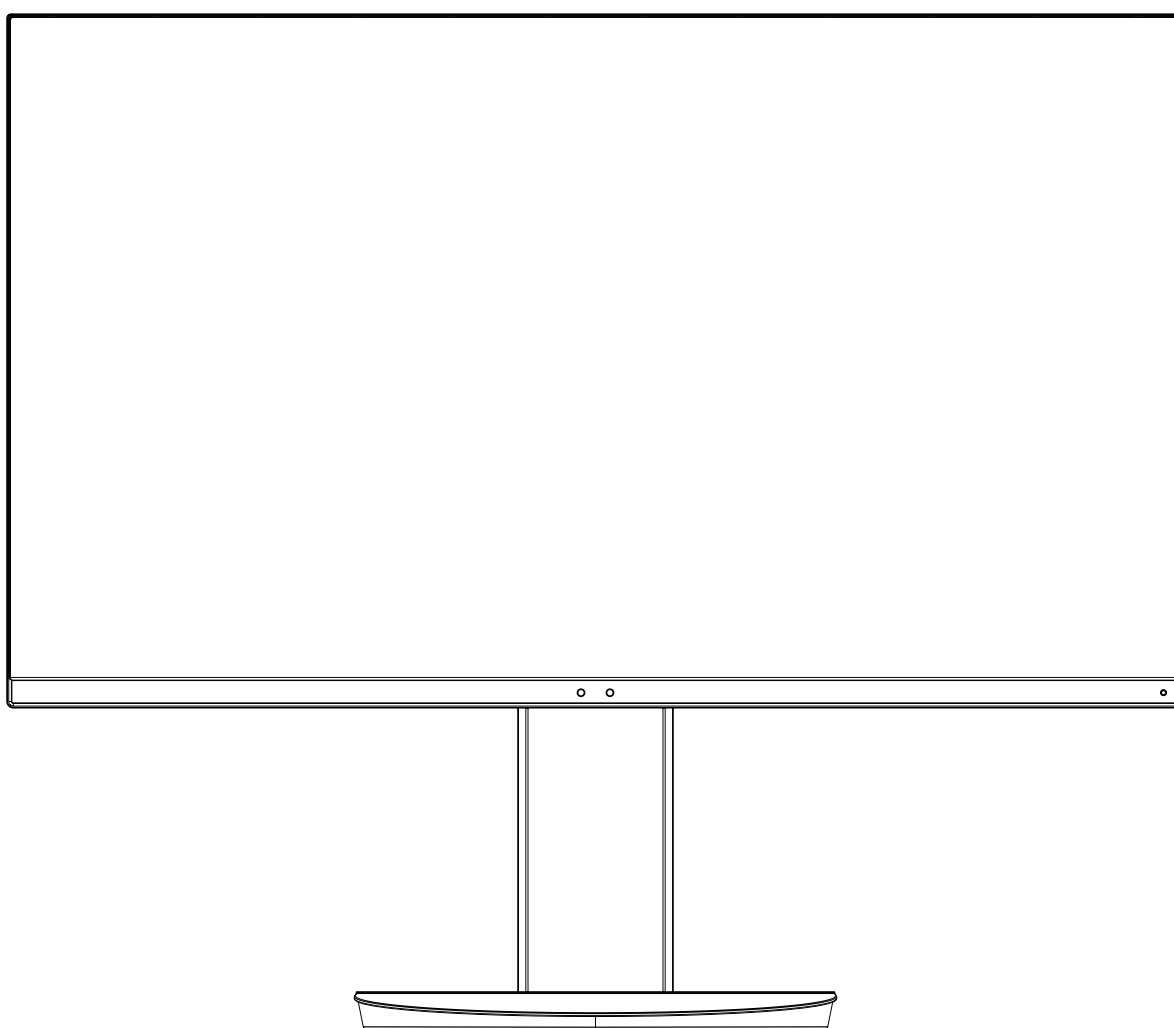


NEC

Desktopmonitor

MultiSync EA241WU

Gebruikershandleiding



MODEL: EA241WU-BK

Zoek de modelnaam op het label aan de achterkant van de monitor.

Index

WAARSCHUWING	Nederlands-1
LET OP!	Nederlands-1
Registratiegegevens	Nederlands-2
Aanbevolen gebruik	Nederlands-3
Veiligheidsmaatregelen en onderhoud	Nederlands-3
Ergonomie	Nederlands-4
Het lcd-scherm schoonmaken	Nederlands-4
De behuizing schoonmaken	Nederlands-4
Namen en functies van onderdelen	Nederlands-5
Snel aan de slag	Nederlands-6
ControlSync	Nederlands-11
Bedieningselementen	Nederlands-13
Specificaties	Nederlands-21
Kenmerken	Nederlands-23
Problemen oplossen	Nederlands-24
De persoonsdetectiefunctie	Nederlands-26
De functie Auto Brightness (Automatische helderheid) gebruiken	Nederlands-27
Recycle- en energie-informatie van de fabrikant	Nederlands-28



WAARSCHUWING



STEL DEZE EENHEID NIET BLOOT AAN REGEN OF VOCHT, OM ZO DE KANS OP BRAND OF ELEKTRISCHE SCHOKKEN TE VERMIJDEN. GEBRUIK DE GEPOLARISEERDE STEKKER VAN DEZE EENHEID NIET MET EEN VERLENGSNOER OF CONTACTDOOS OF ANDERE STOPCONTACTEN TENZIJ U DE POLEN VOLLEDIG IN HET CONTACTPUNT KUNT PLAATSEN.

OPEN DE BEHUIZING NIET. DEZE BEVAT ONDERDELEN DIE ONDER HOGE SPANNING STAAN. HET ONDERHOUD MAG ALLEEN WORDEN UITGEVOERD DOOR BEVOEGDE EN HIERVOOR OPGELEIDE ONDERHOUDSTECHNICI.



LET OP!



CONTROLEER OF HET UITEINDE VAN DE VOEDINGSKABEL WEL DEGELIJK UIT HET STOPCONTACT IS GEHAALD, OM DE KANS OP ELEKTRISCHE SCHOKKEN TE BEPERKEN. HAAL HET UITEINDE VAN DE VOEDINGSKABEL UIT HET STOPCONTACT VAN DE WISSELSTROOMBRON OM DE STROOMVOORZIENING VOLLEDIG TE ONDERBREKEN. VERWIJDER DE KLEP NIET (NOCH DE ACHTERZIJDE). BEVAT GEEN INTERNE ONDERDELEN DIE DOOR DE GEBRUIKER KUNNEN WORDEN VERVANGEN OF ONDERHOUDEN. HET ONDERHOUD MAG ALLEEN WORDEN UITGEVOERD DOOR BEVOEGDE EN HIERVOOR OPGELEIDE ONDERHOUDSTECHNICI.



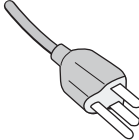
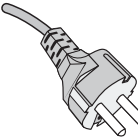
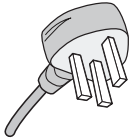
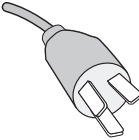
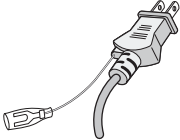
Dit symbool waarschuwt de gebruiker dat de eenheid een niet-geïsoleerde voltagebron bevat die sterk genoeg is om elektrische schokken te veroorzaken. Het is bijgevolg gevaarlijk de onderdelen in deze eenheid aan te raken.



Dit symbool wijst de gebruiker op belangrijke informatie over de werking en het onderhoud van deze eenheid. Lees deze informatie altijd zorgvuldig om eventuele problemen te vermijden.

LET OP: Gebruik de voedingskabel die bij dit beeldscherm is meegeleverd volgens de specificaties in de tabel met voedingskabels. Als geen voedingskabel is meegeleverd, neemt u contact op met NEC. Gebruik in alle andere gevallen de voedingskabel met de stekker die overeenkomt met het stopcontact bij de monitor. De voedingskabel komt overeen met de spanning van de wisselstroombron, is goedgekeurd en voldoet aan de veiligheidsnormen die in het land van aankoop van toepassing zijn.

Dit product is ontworpen om te worden gebruikt met een geaarde voedingskabel. Als de voedingskabel niet geaard is, kan een elektrische schok veroorzaakt worden. Zorg ervoor dat de voedingskabel correct geaard is.

Type connector	Noord-Amerika	Europees continent	V.K.	China	Japans
Vorm van stekker					
Land	V.S./Canada	Europese Unie	V.K.	China	Japan
Voltage	120*	230	230	220	100

*Wanneer u de monitor gebruikt met de wisselstroomvoeding van 125-240 V, moet u een voedingskabel gebruiken die geschikt is voor het voltage van het stopcontact waarop u de monitor aansluit.

OPMERKING: Het onderhoud van dit product kan alleen worden uitgevoerd in het land waar het is gekocht.

Windows is een geregistreerd handelsmerk van Microsoft Corporation. NEC is een geregistreerd handelsmerk van NEC Corporation.

ErgoDesign is een geregistreerd handelsmerk van NEC Display Solutions in de Benelux, Denemarken, Duitsland, Frankrijk, Italië, Noorwegen, Oostenrijk, Spanje, Verenigd Koninkrijk en Zweden.

Alle overige merk- en productnamen zijn handelsmerken of geregistreerde handelsmerken van hun respectieve eigenaren.

DisplayPort en DisplayPort Compliance Logo zijn handelsmerken van de Video Electronics Standards Association in de Verenigde Staten en andere landen.



MultiSync is een handelsmerk of geregistreerd handelsmerk van NEC Display Solutions, Ltd. in Japan en andere landen.

HDCP (High-bandwidth Digital Content Protection): HDCP is een systeem ter voorkoming van het illegaal kopiëren van videogegevens die zijn verzonden via een digitaal signaal. Als u geen materiaal kunt bekijken via het digitale signaal, betekent dit niet per se dat het scherm niet goed functioneert. Bij het implementeren van HDCP kan het voorkomen dat bepaalde inhoud wordt beschermd met HDCP en deze wordt daardoor mogelijk niet weergegeven vanwege de beslissing/bedoeling van de HDCP-gemeenschap (Digital Content Protection, LLC).

De termen HDMI en HDMI High-Definition Multimedia Interface en het HDMI-logo zijn handelsmerken of gedeponeerde handelsmerken van HDMI Licensing Administrator, Inc in de Verenigde Staten en andere landen.



- Dit product is voornamelijk bedoeld voor gebruik als IT-apparatuur in een bedrijfs- of huishoudelijke omgeving.
- Het product moet worden aangesloten aan een computer en is niet bedoeld voor het weergeven van tv- of radiosignalen.



Nederlands-1

Registratiegegevens

Kabelinformatie

LET OP: Gebruik de bijgeleverde, aangeduide kabels voor deze monitor om geen storing te veroorzaken in de radio- en televisieontvangst.

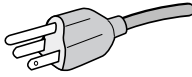
Voor DVI en mini D-Sub 15-pins gebruikt u een afgeschermd signaalkabel met kern.

Gebruikt voor HDMI, DisplayPort, USB en AUDIO een afgeschermd signaalkabel. Het gebruik van andere kabels en adapters kan radio- en tv-storing veroorzaken.

FCC-informatie

⚠ WAARSCHUWING: De Amerikaanse Federal Communications Commission staat geen aanpassingen of wijzigingen aan het apparaat toe **MET UITZONDERING VAN** wijzigingen die door NEC Display Solutions of America, Inc. in deze handleiding worden gespecificeerd. Het niet naleven van deze overheidsvoorschriften kan uw recht op het gebruik van dit apparaat ongeldig maken.

1. De voedingskabel die u gebruikt, moet zijn goedgekeurd en moet voldoen aan de veiligheidsnormen die in de VS van toepassing zijn en aan de volgende voorwaarden voldoen.

Voedingskabel Vorm van de stekker	Niet-afgeschermd, 3 draden  VS
--------------------------------------	---

2. Deze apparatuur is getest en in overeenstemming bevonden met de beperkingen voor een digitaal apparaat van klasse B, conform deel 15 van de FCC-voorschriften. Deze beperkingen zijn bedoeld om redelijke bescherming te bieden tegen schadelijke storing bij installatie in een huiselijke omgeving. Door deze apparatuur wordt radiofrequentie-energie voortgebracht, gebruikt en uitgestraald. Als de apparatuur niet volgens de instructies wordt geïnstalleerd en gebruikt, kan deze schadelijke radiostoring veroorzaken. Er is echter geen garantie dat de storing niet zal optreden in een specifieke configuratie. Als deze apparatuur schadelijke radio- of tv-storing veroorzaakt (u kunt dit controleren door de apparatuur uit te schakelen en opnieuw in te schakelen), kunt u proberen het probleem te verhelpen door een of meer van de volgende maatregelen uit te voeren:

- Verplaats de ontvangstantenne of wijzig de richting ervan.
- Vergroot de afstand tussen het apparaat en de ontvanger.
- Sluit het apparaat aan op een stopcontact dat zich op een ander circuit dan de ontvanger bevindt.
- Neem contact op met de leverancier of een ervaren radio-/tv-technicus voor assistentie.

Indien noodzakelijk moet de gebruiker contact opnemen met de leverancier of een ervaren radio-/tv-monteur voor extra advies. Raadpleeg ook het volgende Engelstalige boekje van de Federal Communications Commission (FCC): "How to Identify and Resolve Radio-TV Interference Problems" ("Storingsproblemen bij radio en tv vaststellen en oplossen"). U kunt dit boekje bestellen bij U.S. Government Printing Office, Washington, D.C., 20402, artikelnummer 004-000-00345-4.

Conformiteitsverklaring

Dit apparaat voldoet aan deel 15 van de FCC-voorschriften. Het gebruik is onderworpen aan de volgende twee voorwaarden: (1) het apparaat mag geen schadelijke radiostoring veroorzaken en (2) het apparaat moet alle ontvangen radiostoringen accepteren, inclusief radiostoring die de werking kan verstoren.

Verantwoordelijke in de Verenigde Staten: **NEC Display Solutions of America, Inc.**

Adres: 3250 Lacey Rd, Ste 500
Downers Grove, IL 60515
Tel.nr.: (630) 467-3000

Type product: Beeldschermmonitor

Apparaatklasse: Klasse B, randapparatuur

Model: MultiSync EA241WU (EA241WU-BK)



Voor een lijst met onze TCO Certified-monitoren en hun TCO-certificering (alleen in het Engels) verwijzen wij u naar onze website op

https://www.nec-display.com/global/about/legal_regulation/TCO_mn/index.html

⚠ LET OP: Bevestig dat het distributiesysteem in de installatie de stroomonderbreker van 120/240V, 20A (maximum) inzet.

Aanbevolen gebruik

Veiligheidsmaatregelen en onderhoud



VOOR EEN OPTIMAAL RESULTAAT BIJ DE INSTALLATIE EN HET GEBRUIK VAN DE LCD-KLEURENMONITOR IS HET BELANGRIJK DAT U DE ONDERSTAANDE INSTRUCTIES VOLGT:

WAARSCHUWING

- **OPEN NOOIT DE MONITOR.** De monitor bevat geen interne onderdelen die door de gebruiker kunnen worden vervangen of onderhouden. Bovendien loopt u het risico op elektrische schokken of andere gevaren wanneer u de monitor opent of de behuizing verwijdert. Het onderhoud mag alleen worden uitgevoerd door bevoegde en hiervoor opgeleide onderhoudstechnici.
- Mors geen vloeistoffen op het raster van de monitor en gebruik de monitor niet in de buurt van water.
- Steek geen voorwerpen in de ventilatiegleuven. Deze kunnen in aanraking komen met onderdelen die onder hoogspanning staan, wat kan leiden tot elektrische schokken, brand, een defect van het apparaat of ernstige verwondingen en zelfs de dood.
- Plaats geen zware voorwerpen op de voedingskabel. Een beschadigde voedingskabel kan elektrische schokken of brand tot gevolg hebben.
- Plaats dit toestel niet op een hellende of onstabiele ondergrond, houder of tafel. De monitor zou dan kunnen vallen en zo ernstig beschadigd raken.
- De voedingskabel die u gebruikt, moet zijn goedgekeurd en moet voldoen aan de veiligheidsnormen die in uw land van toepassing zijn. (In Europa moet bijvoorbeeld type H05VV-F 3G 0,75 mm² worden gebruikt).
- Gebruikers in Groot-Brittannië dienen een door het BS goedgekeurde voedingskabel met gietstekker en ingebouwde zwarte zekering (5A) voor de monitor te gebruiken.
- Monteer de monitor niet buiten.
- De voedingskabel mag niet gebogen, geknikt of op een andere manier beschadigd zijn.
- Gebruik de monitor niet bij hoge temperaturen of in vochtige, stoffige of vette omgevingen.
- Dek de ventilatieopeningen van de monitor niet af.
- Trillingen kunnen de achtergrondverlichting beschadigen. Installeer de monitor niet op plekken waar constante trillingen voorkomen.
- Raak de vloeibare kristallen niet aan ingeval de monitor of het glas breekt en ga voorzichtig te werk.
- Om schade aan de LCD-monitor te vermijden, die veroorzaakt wordt door omvallen vanwege aardbevingen of andere schokken, moet u de monitor in een stabiele omgeving plaatsen en maatregelen nemen om omvallen te voorkomen.
- Schakel onmiddellijk de stroom uit en haal de stekker van uw monitor uit het stopcontact en ga naar een veilige locatie. Neem vervolgens contact op met gekwalificeerd onderhoudspersoneel. Als de monitor in deze staat wordt gebruikt, kan de monitor vallen, vlam vatten of een elektrische schok afgeven:
 - Als het voetstuk van de monitor gebarsten is of losschilfert.
 - Indien beschadigingen zoals barsten optreden of het apparaat ongewoon wankelt.
 - Als de monitor een ongebruikelijke geur afgeeft.
 - Als de voedingskabel of stekker beschadigd is.
 - Als vloeistof op de monitor is gemorst of voorwerpen in de monitor zijn gevallen.
 - Als de monitor is blootgesteld aan regen of insijpelend water.
 - Als de monitor is gevallen of de behuizing beschadigd is.
 - Als de monitor niet correct functioneert hoewel u de normale gebruiksinstructies in acht hebt genomen.



LET OP!

- Zorg voor een goede ventilatie rond de monitor, zodat de warmte goed kan worden afgevoerd. Controleer altijd of de ventilatieopeningen vrij zijn en plaats de monitor niet in de buurt van een radiator of andere warmtebronnen.
- Plaats nooit voorwerpen op de monitor.
- U kunt het beste het scherm van de stroombron loskoppelen door de stekker van de voedingskabel uit het stopcontact te nemen. Plaats de monitor dicht bij een stopcontact dat makkelijk bereikbaar is.
- Ga voorzichtig te werk als u het scherm moet verplaatsen of vervoeren. Bewaar de verpakking voor een eventueel transport.
- Ga voorzichtig te werk tijdens installatie en bijstelling om persoonlijk letsel en beschadiging van de monitor te voorkomen.
- Sluit een hoofdtelefoon niet op de monitor aan terwijl u deze op hebt. Afhankelijk van het volumeniveau kan dit gehoorschade en gehoorverlies veroorzaken.
- Draai alle schroeven goed vast. Door een losse schroef zou de monitor van de zwenkarm of voet kunnen vallen.
- Raak het lcd-scherm niet aan tijdens het vervoeren, installeren en instellen. Druk op het lcd-scherm kan ernstige schade veroorzaken.

Ingebrand beeld: Van inbranding of ingebrand beeld is sprake wanneer een 'schaduw' van een vorig beeld op het scherm zichtbaar blijft. In tegenstelling tot CRT-monitoren is een inbranding op een LCD-monitor niet van blijvende aard, maar de weergave van een stilstaand beeld gedurende langere tijd moet worden vermeden.

U maakt de inbranding ongedaan door de monitor net zo lang uitgeschakeld te laten als het vorige beeld op het scherm is weergegeven. Als een beeld bijvoorbeeld gedurende 1 uur is weergegeven en de "geest" van dat beeld blijft achter, schakelt u de monitor 1 uur uit om het ingebrande beeld ongedaan te maken.

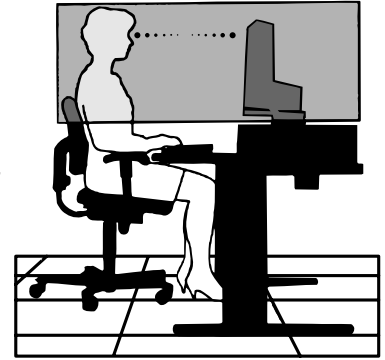
OPMERKING: Zoals bij alle andere persoonlijke weergaveapparaten raadt NEC DISPLAY SOLUTIONS u aan regelmatig gebruik te maken van een bewegende schermbeveiliging wanneer het scherm inactief is of de monitor uit te schakelen wanneer u deze niet gebruikt.

U KUNT VERMOEIDHEID VAN UW OGEN, SCHOULDERS EN NEK TOT EEN MINIMUM
BEPERKEN DOOR DE MONITOR CORRECT TE PLAATSSEN EN GOED AF TE STELLEN.
CONTROLEER DE VOLGENDE PUNTEN WANNEER U DE MONITOR INSTALLEERT:

Ergonomie

De volgende aanbevelingen bieden maximale ergonomische resultaten:

- Voor een optimaal resultaat laat u de monitor eerst 20 minuten opwarmen. Geef nooit lange tijd vaste patronen op de monitor weer. Zo vermijdt u dat het beeld inbrandt.
- Stel de hoogte van de monitor zodanig in dat de bovenzijde van het scherm zich op of net onder ooghoogte bevindt. Uw ogen zouden licht omlaag moeten zijn gericht wanneer u naar het midden van het scherm kijkt.
- Plaats de monitor niet dichters dan 40 cm en niet verder dan 70 cm van uw ogen verwijderd. De optimale afstand voor de monitor is 50 cm.
- Ontspan uw ogen af en toe door elk uur gedurende 5 tot 10 minuten naar een voorwerp te kijken dat minstens 6 meter van u is verwijderd.
- Plaats de monitor in een hoek van 90 graden ten opzichte van ramen en andere lichtbronnen, om eventuele reflecties op het scherm te voorkomen. Stel de hellingshoek van de monitor zodanig in, dat de plafondverlichting niet op het scherm wordt gereflecteerd.
- Als u door het gereflecteerde licht de gegevens op het scherm moeilijk kunt lezen, breng dan een antireflectiefilter op het scherm aan.
- Gebruik de instellingen voor helderheid en contrast om de leesbaarheid te vergroten.
- Gebruik een documenthouder en plaats deze dicht bij de monitor.
- Plaats het voorwerp waar u het meeste naar kijkt (het scherm of het referentiemateriaal) direct voor u, zodat u uw hoofd zo weinig mogelijk hoeft te draaien.
- Knipper vaak met de ogen. Oefeningen doen met de ogen kan vermoeidheid van de ogen verminderen. Neem contact op met uw oogarts. Laat uw ogen regelmatig door een arts onderzoeken.
- Wijzig de helderheid in een gemiddelde instelling om te voorkomen dat uw ogen vermoeid raken. Plaats een wit vel papier naast het LCD-scherm ter referentie.
- Stel het contrast niet op de maximale waarde in.
- Gebruik de fabrieksinstellingen voor de grootte en positie van het beeld, en standaardsignalen.
- Gebruik de vooraf ingestelde waarden voor de kleureninstellingen.
- Gebruik non-interlaced signalen.
- Kies bij een donkere achtergrond niet de primaire kleur blauw om te vermijden dat u moeilijk leest en uw ogen sneller vermoeid raken.
- Geschikt voor entertainmentdoeleinden bij gecontroleerd omgevingslicht om storende reflecties op het scherm te voorkomen.



Het lcd-scherm schoonmaken

- Wanneer het scherm stoffig is, wist u deze voorzichtig met een zachte doek schoon.
- Maak het oppervlak van de LCD-monitor schoon met een pluisvrije, niet-schurende doek. Vermijd het gebruik van reinigingsvloeistoffen of glasreinigers.
- Gebruik nooit harde of ruwe voorwerpen om het lcd-scherm schoon te vegen.
- Druk niet te hard op het oppervlak van het lcd-scherm.
- Gebruik geen reinigingsmiddelen met organische zuren, want hierdoor kan het oppervlak van het LCD-scherm worden aangetast of verkleuren.

De behuizing schoonmaken

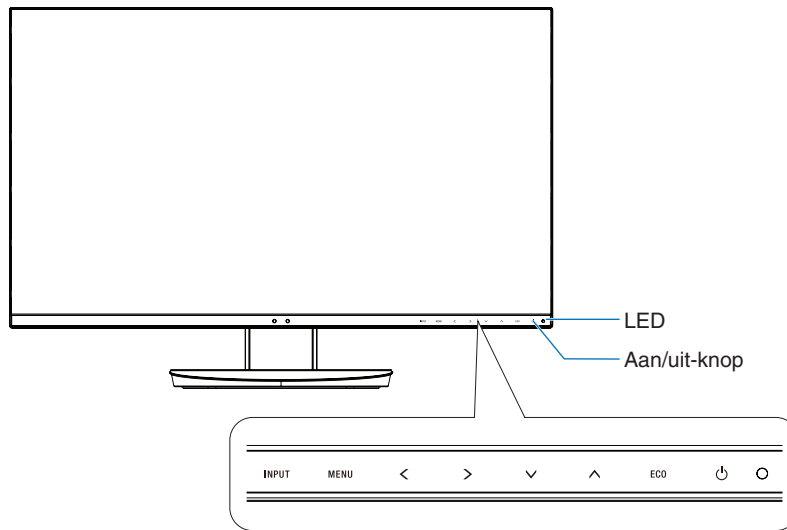
- Schakel de stroom uit en maak de voedingskabel los
- Veeg de behuizing voorzichtig schoon met een zachte doek
- Om de behuizing te reinigen, maakt u een doek met een neutraal reinigingsmiddel en wat water een beetje vochtig, veegt u de behuizing schoon en veegt u met een droge doek alles vervolgens droog.

OPMERKING: Maak de behuizing daarom NIET schoon met een product dat benzeen, verdunningsmiddel, alkalisch reinigingsmiddel, een reinigingsproduct op basis van alcohol, glasreinigingsmiddel, boenmiddel, glansmiddel, zeepoeder of insecticide bevat. Zorg ervoor dat de behuizing niet gedurende lange tijd in contact komt met rubber of vinyl. Deze vloeistoffen en stoffen kunnen ertoe leiden dat de verflaag wordt aangetast, gaat barsten of afschilfert.

Voor meer informatie over het inrichten van een gezonde werkomgeving, schrijft u naar American National Standard for Human Factors Engineering of Computer Workstations - ANSI/HFES 100-2007 - The Human Factors Society, Inc. P.O. Box 1369, Santa Monica, California 90406, VS.

Namen en functies van onderdelen

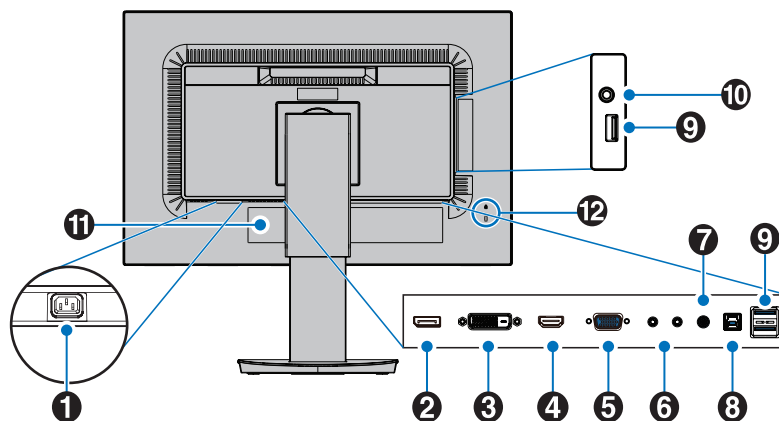
Bedieningspaneel



Bedieningsknoppen

Zie het gedeelte **Bedieningselementen**. Zie [pagina 13](#).

Terminalpaneel



1 AC IN-connector

Deze connector zorgt voor de verbinding met de meegeleverde voedingskabel.

2 DisplayPort IN

DisplayPort-ingangssignaal.

3 DVI IN

DVI-ingangssignaal.

4 HDMI IN

HDMI-ingangssignaal.

5 VGA IN (15-pins mini D-SUB)

Analoog RGB-ingangssignaal.

6 ControlSync IN/OUT

Aansluiting met de meegeleverde ControlSync-kabel. Zie [pagina 11](#).

7 Audio IN

Ingang voor het geluidssignaal van externe apparatuur zoals een computer of dvd-speler.

8 USB-upstreampoort (type B)

Aansluiting voor externe apparatuur, zoals een computer. Gebruik deze poort voor het bedienen van de monitor vanaf aangesloten externe apparatuur.

9 USB-downstreampoort (type A)

Aansluiting voor USB-apparaten. Aansluiting voor externe apparatuur, zoals een computer met USB.

10 Hoofdtelefoonaansluiting

Aansluiting voor een hoofdtelefoon.

11 Label

12 Beveiligingsaansluiting

Veiligheids- en diefstalbeveiligingsslot dat compatibel is met Kensington kabels/-apparatuur. Voor producten bezoekt u de website van Kensington.

Snel aan de slag

Raadpleeg voor de inhoud van de doos het meegeleverde inhoudsoverzicht in de doos.

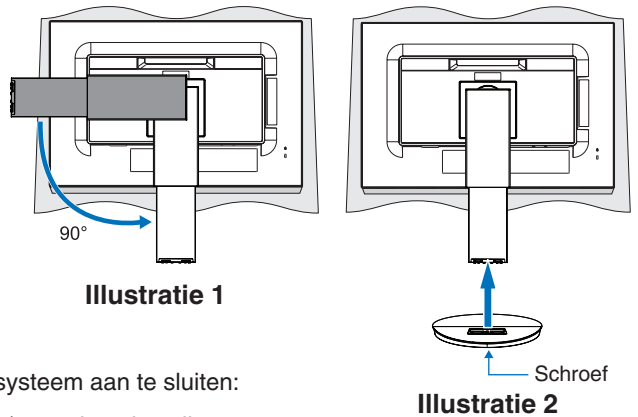
De voet aan het voetstuk van de LCD-monitor bevestigen:

1. Plaats de monitor met de voorzijde omlaag op een niet-schurend oppervlak (zie **illustratie 1**).
2. Draai de voet 90 graden, zoals wordt weergegeven in **illustratie 1**.

⚠ LET OP: Wees voorzichtig wanneer u aan de voet trekt. Uw vingers kunnen beklemd raken.

3. Bevestig het voetstuk aan de standaard en draai de schroef aan de onderkant van het voetstuk aan (zie **illustratie 2**).

OPMERKING: Voer deze procedure in omgekeerde volgorde uit als u de monitor opnieuw wilt inpakken.



Volg de onderstaande instructies om de lcd-monitor op uw computersysteem aan te sluiten:

OPMERKING: Lees het gedeelte “Aanbevolen gebruik” (pagina 3) voordat u installeert.

⚠ LET OP: Draai alle schroeven goed vast.

OPMERKING: Welke accessoires worden meegeleverd is afhankelijk van de locatie waar de LCD-monitor wordt geleverd.

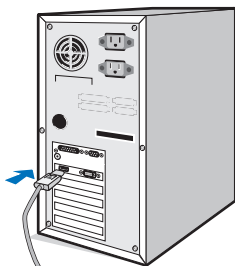
1. Zet de computer uit.
2. **Voor een pc met een DisplayPort-uitgang:** Sluit de DisplayPort-kabel aan op de connector van de videokaart in uw systeem (**illustratie A.1**).

Voor pc's met HDMI-uitgang: Sluit de HDMI-kabel aan op de connector van de videokaart in uw systeem (**illustratie A.2**).

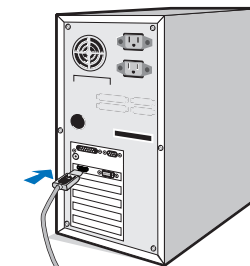
Voor een pc met een analoge uitgang: Sluit de 15-pins mini D-SUB-signaalkabel aan op de connector van de videokaart in uw systeem (**illustratie A.3**).

Voor een Mac of pc met Thunderbolt- of Mini DisplayPort-uitgang: Sluit een Mini DisplayPort-naar-DisplayPort-kabel aan op een videoaansluitpunt op uw systeem (**illustratie A.4**).

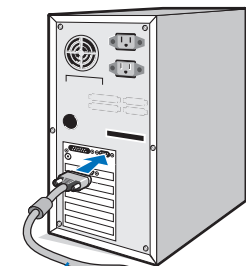
Voor een pc of een Mac-computer met digitale DVI-uitgang: Sluit de DVI-signaalkabel aan op de connector systeem (**illustratie A.5**). Draai alle schroeven vast.



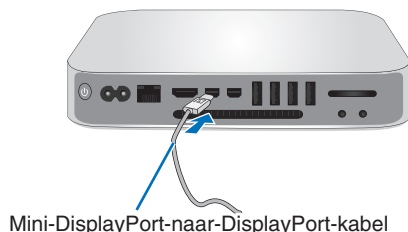
DisplayPort-kabel
Illustratie A.1



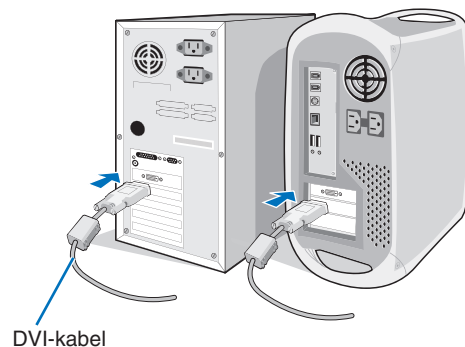
HDMI-kabel
Illustratie A.2



15-pins mini D-SUB-signaalkabel
Illustratie A.3



Mini-DisplayPort-naar-DisplayPort-kabel
Illustratie A.4



DVI-kabel
Illustratie A.5

OPMERKING:

- Als u de DisplayPort-kabel verwijdert, houdt u de bovenste knop ingedrukt zodat het slot wordt ontgrendeld.
- Gebruik een High Speed HDMI-kabel met het HDMI-logo.
- Gebruik een gecertificeerde DisplayPort-kabel.

⚠ LET OP: Gebruik de bijgeleverde, aangeduide kabels voor deze monitor om geen storing te veroorzaken in de radio- en televisieontvangst.

Voor DVI en mini D-Sub 15-pins gebruikt u een afgeschermd signaalkabel met kern.

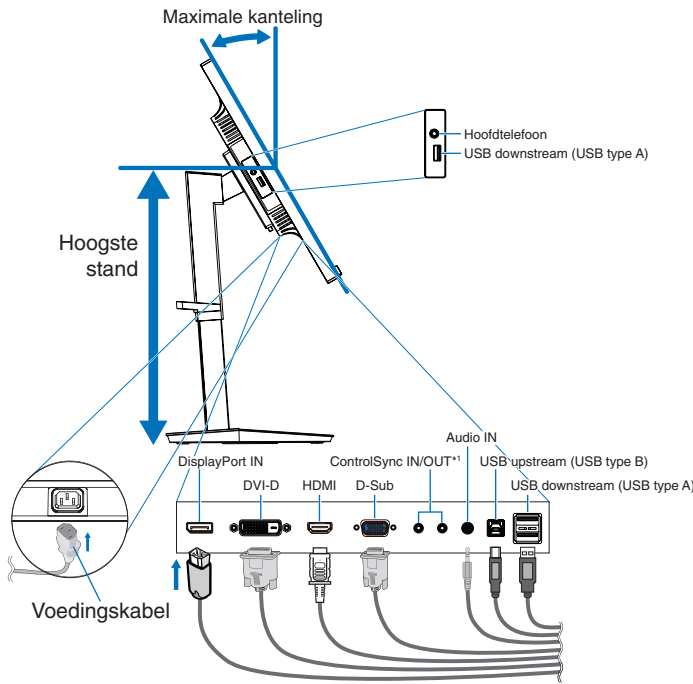
Gebruikt voor HDMI, DisplayPort, USB en AUDIO een afgeschermd signaalkabel. Het gebruik van andere kabels en adapters kan radio- en tv-storing veroorzaken.

- Plaats uw handen aan beide zijden van het beeldscherm om het LCD-scherm om het LCD-scherm tot de maximale hoek te kantelen en naar de hoogste stand te schuiven.
- Sluit alle kabels aan op de corresponderende connectoren (**Illustratie C.1**). Bij gebruik van de USB-kabel sluit u de connector van het type B aan op de USB-poort (upstream) aan de achterzijde van de monitor en sluit u de connector van het type A aan op de poort (downstream) van de computer (**Illustratie C.1a**). Als u de kabel van een USB-apparaat gebruikt, sluit u deze aan op de downstreampoort van de monitor.

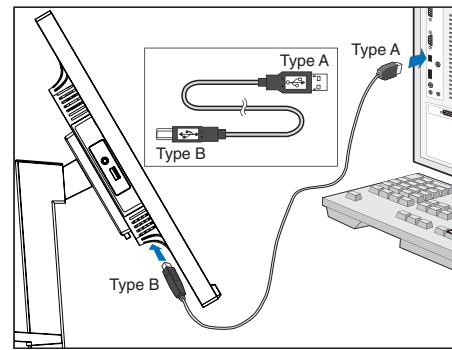
OPMERKING: Onjuist aangesloten kabels kunnen leiden tot een onbetrouwbare werking, schade veroorzaken aan de beeldkwaliteit/onderdelen van de LCD-module en/of de levensduur van de module verkorten.

⚠ LET OP: Bind de USB-kabel niet bijeen en laat deze niet opgerold liggen. Dan kan deze kan warmte vasthouden en in brand vliegen.

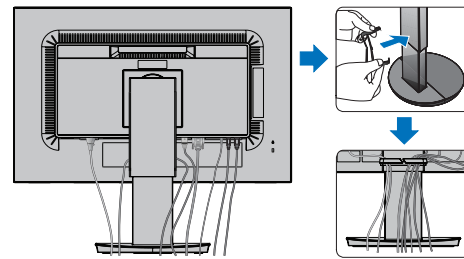
OPMERKING: Gebruik geen afzwakkende audiokabel (met ingebouwde weerstand). Door het gebruik van een audiokabel met ingebouwde weerstand wordt het geluid zachter weergegeven.



Illustratie C.1



Illustratie C.1a

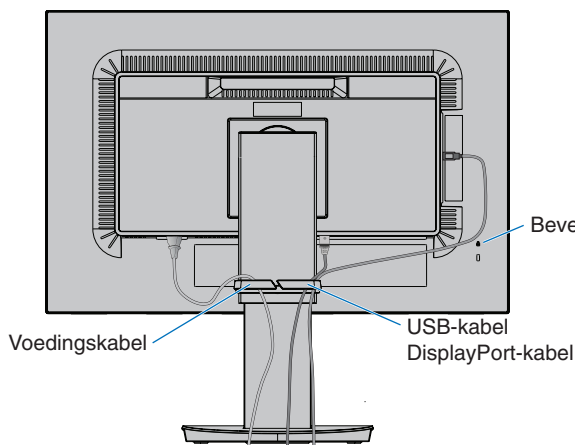


Illustratie C.2

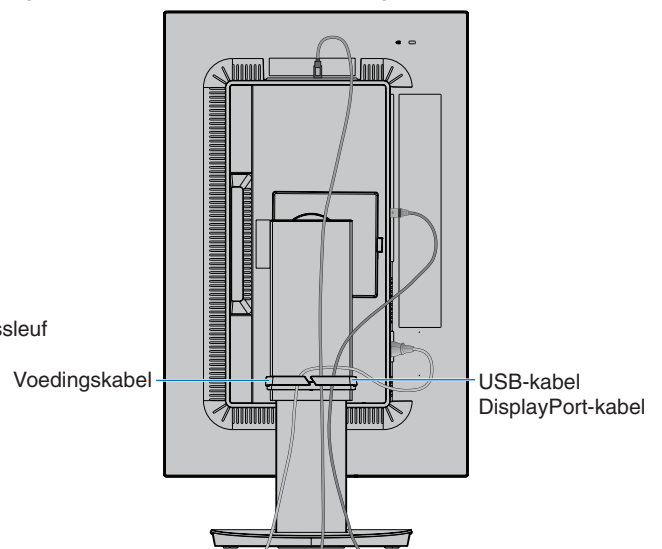
*1: Zie [pagina 11](#).

⚠ LET OP: Sluit een hoofdtelefoon niet op de monitor aan terwijl u deze op hebt. Afhankelijk van het volume kan dat gehoorbeschadiging en gehoorverlies veroorzaken.

- Plaats de kabelbehuizing over de voet (**Illustratie C.2**). Duw de kabels stevig en gelijkmatig in de kabelbehuizing (**Illustratie C.3** en **Illustratie C.4**).
- Controleer of het monitorscherm nog hoger en lager kan worden gezet nadat u de kabels hebt aangesloten.



Illustratie C.3



Illustratie C.4

7. Steek de stekker van de voedingskabel in het stopcontact.

OPMERKING: Raadpleeg de sectie **LET OP!** in deze handleiding voor de juiste voedingskabel.

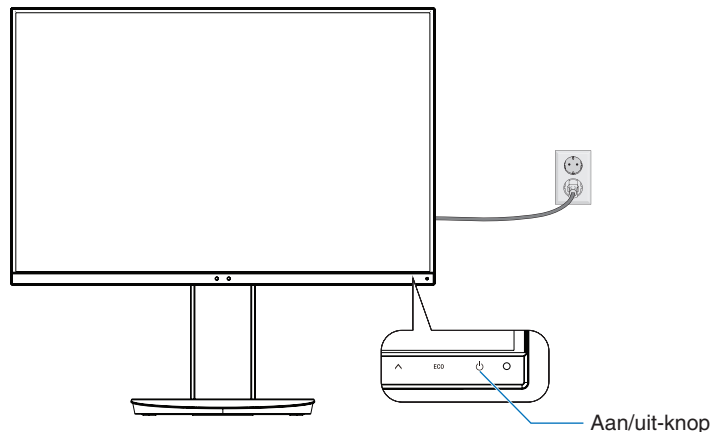
8. Zet de monitor aan met behulp van de aan/uit-knop en zet vervolgens de computer aan (**Illustratie E.1**).

9. Als u een analoge (VGA) ingang gebruikt, stelt de functie No-touch Auto Adjust de monitor automatisch in op de meest optimale instellingen. Voor verdere aanpassingen gebruikt u de volgende OSD-besturingselementen:

- AUTO CONTRAST (Automatische contrastregeling)
- AUTO ADJUST (Automatische regeling)

Raadpleeg de sectie **Bedieningselementen** van deze gebruikershandleiding voor een volledige omschrijving van deze OSD-besturingselementen.

OPMERKING: In geval van problemen raadpleegt u de sectie **Problemen oplossen** van deze gebruikershandleiding.



Illustratie E.1

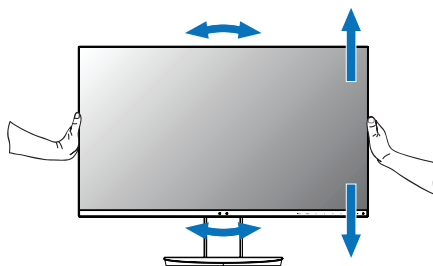
Instelbaar en draaibaar voetstuk

Hoger en lager: Houd de monitor aan beide zijden vast en verstel deze naar de gewenste hoogte.

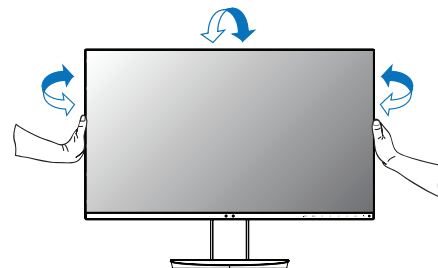
Kijkhoek instellen: Houd de boven- en onderkant van de monitor vast en stel de gewenste kijkhoek in.

Beeldrotatie: Houd de monitor aan zijde zijden vast en draai deze van liggend naar staande beeldoriëntatie.

U kunt de rotatie van het OSD (On-Screen Display) menu aanpassen aan de rotatie van het scherm. Raadpleeg de instructies voor OSD ROTATION (OSD-rotatie) (zie [pagina 18](#)).



Rotatie, hoger en lager



Kijkhoek instellen

⚠ LET OP: Ga voorzichtig te werk tijdens het bijstellen van het monitorscherm. Oefen tijdens het bijstellen van de hoogte en het roteren van het monitorscherm geen druk uit op het LCD-paneel.

Voordat u gaat roteren, koppelt u het netsnoer en alle kabels los van het scherm. Stelt het scherm op de hoogste stand in om te voorkomen dat het scherm het bureau raakt of uw vingers bekneld raken.

Zwenkarm monteren

Deze LCD-monitor is ontworpen voor gebruik met een zwenkarm. Neem contact op met NEC voor meer informatie.

Ga als volgt te werk om de monitor voor te bereiden voor andere montage doeleinden:

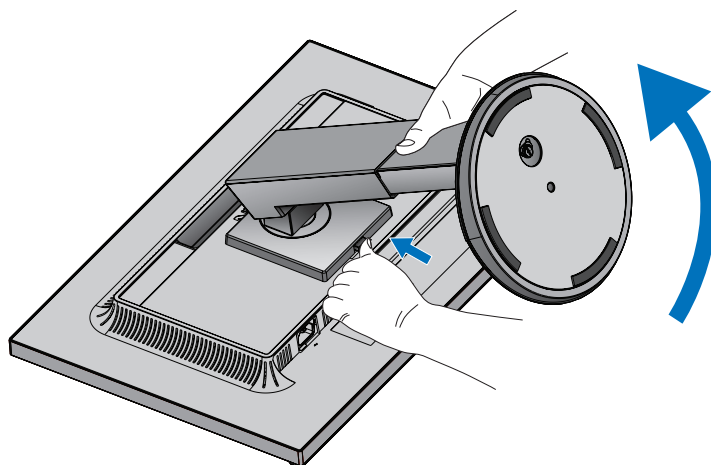
- Volg de instructies van de fabrikant van het monitormontagesysteem.
 - ⚠ **LET OP:** De monitor moet op een arm worden bevestigd die het gewicht van de monitor ondersteunt om aan de veiligheidsvoorschriften te voldoen. Zie de pagina [Specificaties](#) voor meer informatie. Verwijder de monitorvoet voordat u monteert.

Monitorvoet verwijderen voor permanente montage

Ga als volgt te werk om de monitor voor te bereiden voor andere montage doeleinden:

1. Koppel alle kabels los.
2. Plaats uw handen aan beide zijden van het monitorscherm en schuif het naar de hoogste stand.
3. Plaats de monitor met de voorzijde omlaag op een niet-schurend oppervlak (**Illustratie S.1**).
4. Plaats één hand rond het voetstuk en de andere hand op de ontsluitingshendel. Duw de ontgrendelingshendel in de richting van de pijl en houd deze vast (**Illustratie S.1**).
5. Til het voetstuk op om deze van de monitor te verwijderen (**Illustratie S.1**).
De monitor kan nu worden gemonteerd volgens een alternatieve methode.
Als u de voet opnieuw wilt bevestigen, voert u deze procedure in omgekeerde richting uit.

OPMERKING: Ga voorzichtig te werk als u de monitorvoet verwijdert.

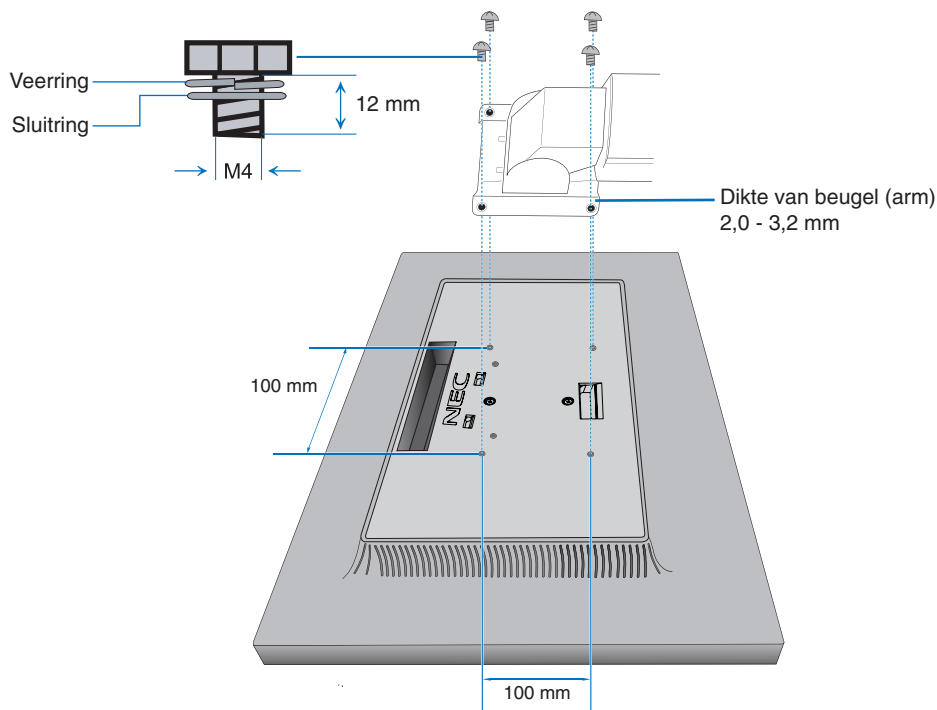


Illustratie S.1

Zwenkarm monteren

Deze LCD-monitor is ontworpen voor gebruik met een zwenkarm.

1. Volg de instructies voor het **Monitorvoet verwijderen voor permanente montage**.
2. Bevestig de monitor op de zwenkarm met 4 schroeven die voldoen aan de onderstaande specificatie (**Illustratie F.1**).



Illustratie F.1

- ⚠ LET OP:**
- Gebruik uitsluitend 4 schroeven van maat M4 voor het bevestigen om beschadiging van de monitor en de voet te vermijden.
 - Om te beantwoorden aan de veiligheidsvoorschriften, moet u de monitor monteren op een arm die de nodige stabiliteit garandeert in overeenstemming met het gewicht van de monitor. Gebruik de LCD-monitor alleen in combinatie met een goedgekeurde zwenkarm (bijvoorbeeld met het GS-keurmerk).
 - Draai alle schroeven vast (aanbevolen aanhaalmoment: 98 - 137N•cm). Door een losse schroef zou de monitor van de zwenkarm kunnen vallen.
 - Het bevestigen van de flexibele arm moet door twee of meer mensen worden gedaan als de monitor niet met de voorkant naar beneden op een vlak oppervlak kan worden geplaatst voor installatie.

ControlSync

ControlSync bestuurt alle submonitors die aan een hoofdmonitor zijn gekoppeld tegelijkertijd. Het kan ook een enkele submonitor besturen met de functie INDIVIDUAL ADJUST (Individuele aanpassing; zie [pagina 19](#)).

Alle aangesloten submonitors bedienen (gesynchroniseerde bediening):

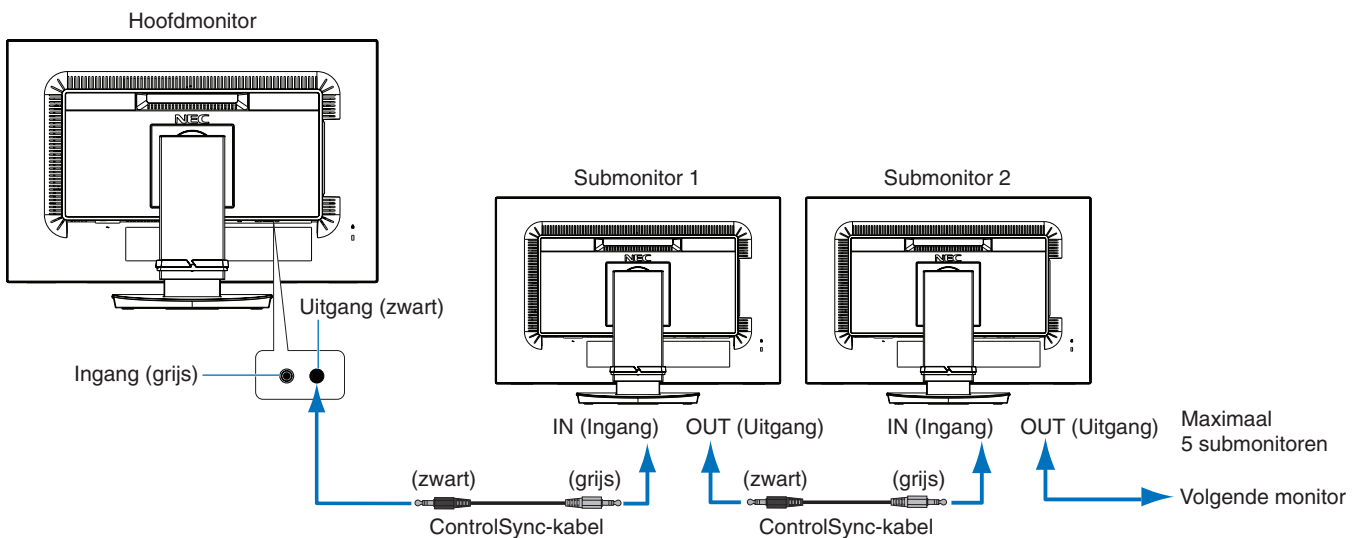
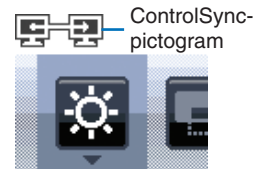
1. Sluit een ControlSync-kabel (ø 2,5) aan op de ControlSync-uitgang (OUT) van de hoofdmonitor en de ControlSync-ingang (IN) van een submonitor. U kunt maximaal 5 monitors in een ketting koppelen door de monitors met elkaar te verbinden via de ControlSync-uitgangen naar ControlSync-ingangen op de monitors.
2. Volg de stappen voor DATA COPY (Gegevenskopie) (zie [pagina 19](#)). Wanneer een instelling op de hoofdmonitor is aangepast, wordt deze automatisch gekopieerd en naar de aangesloten submonitor(en) gestuurd.

OPMERKING: Het ControlSync-pictogram verschijnt in de linkerbovenhoek van het OSD-menu van de submonitors.

Sluit ControlSync-ingangen (IN) niet op elkaar aan. Sluit ook geen ControlSync-uitgangen (OUT) op elkaar aan. De ControlSync-poorten moeten OUT naar IN aangesloten zijn.

Maak geen lusverbinding door de laatste monitor van de ketting weer aan te sluiten op de hoofdmonitor.

Schakel alle monitors uit en koppel de voedingskabels van alle monitors los. Sluit eerst de ControlSync-kabels aan, vervolgens de voedingskabels en schakel daarna elke monitor in.



Een doelmonitor bedienen (Individual Adjust (Individueel aanpassen))

1. Raak de toets MENU/EXIT aan om het OSD-menu weer te geven op de hoofdmonitor.
2. Gebruik de knop DOWN/UP (omlaag/omhoog) om TARGET MONITOR NO. (Nummer van doelmonitor) te selecteren. Als de cursor op TARGET MONITOR NO. is geplaatst, verschijnt een menu met submonitornummers. Gebruik de knoppen LEFT/RIGHT om een submonitornummer te selecteren. Als u de toets INPUT/SELECT (Invoer/Selecteren) aanraakt, wordt op elke submonitor het corresponderende monitornummer weergegeven.



3. Gebruik de knop DOWN/UP om INDIVIDUAL ADJUST (Individuele aanpassing) te selecteren en zet dit op ON (Aan). U bedient het OSD-menu van de submonitor met de besturingstoetsen van de hoofdmonitor.

OPMERKING: U kunt INDIVIDUAL ADJUST (Individuele aanpassing) uitschakelen door de toetsen SELECT (Selecteren) en EXIT (Afsluiten) tegelijk aan te raken.

De volgende instellingen kunnen via ControlSync worden bestuurd:

		Gesynchroniseerde bediening	Individuele aanpassing
ECO TOOLS (HULPMIDDELEN VOOR ENERGIEBESPARING)	BRIGHTNESS* (Helderheid)	Ja	Ja
	CONTRAST	Nee	Ja
	ECO MODE (Energiebesparingsmodus)	Ja	Ja
	AUTO BRIGHTNESS (Automatische helderheid)	Ja	Ja
	BLACK LEVEL (Zwartniveau)	Nee	Ja
	OFF MODE SETTING (Instelling modus uit)	Ja	Ja
	OFF MODE SENSOR SETTING (Sensorinstelling modus uit)	Ja	Ja
	OFF MODE START TIME (Starttijd modus uit)	Ja	Ja
	HUMAN SENSING (Persoonsdetectie)	Ja	Ja
	HUMAN SENSOR SETTING (Instelling persoonsensor)	Ja	Ja
	HUMAN SENSOR START TIME (Starttijd persoonsensor)	Ja	Ja
DV MODE (DV-modus)	Ja	Ja	
SCREEN (SCHERM)	AUTO ADJUST (Automatische regeling)	Nee	Ja
	AUTO CONTRAST (Automatische contrastregeling)	Nee	Ja
	LEFT/RIGHT (Links/Rechts)	Nee	Ja
	DOWN/UP (Omhoog/omlaag)	Nee	Ja
	H.SIZE (Breedte)	Nee	Ja
	FINE (Fijnafstelling)	Nee	Ja
	INPUT RESOLUTION (Ingangsresolutie)	Nee	Ja
	VIDEO LEVEL (Videoniveau)	Nee	Ja
	OVER SCAN (Overscannen)	Nee	Ja
EXPANSION (Uitbreiding)	Ja	Ja	
COLOR (KLEUR)	Color Control System (kleurenbeheersysteem)	Ja	Ja
	R, G, B, kleurkorrel	Nee	Ja
TOOLS (HULPMIDDELEN)	VOLUME	Ja	Ja
	SOUND INPUT (Geluidsinvoer)	Nee	Ja
	VIDEO DETECT (Signaaldetectie)	Nee	Ja
	RESPONSE IMPROVE (Responsverbetering)	Nee	Ja
	OFF TIMER (Uitschakeltimer)	Ja	Ja
	POWER SAVE TIMER (Energiebesparingstimer)	Nee	Ja
	LED BRIGHTNESS (Helderheid LED)	Ja	Ja
	DDC/CI	Ja	Ja
	USB POWER (USB-voeding)	Nee	Ja
	FACTORY PRESET (Fabrieksinstelling)	Nee	Ja
MENU TOOLS (MENUHULPMIDDELEN)	LANGUAGE (Taal)	Ja	Ja
	OSD TURN OFF (OSD uitschakelen)	Ja	Ja
	OSD LOCK OUT (OSD vergrendelen)	Ja	Ja
	OSD ROTATION (OSD-rotatie)	Nee	Ja
	HOT KEY (Sneltoets)	Ja	Ja
	SIGNAL INFORMATION (Signaalinformatie)	Ja	Ja
	SENSOR INFORMATION (Sensorinformatie)	Ja	Ja
	KEY GUIDE (Bedieningsaanwijzing)	Ja	Ja
	DATA COPY (Gegevenskopie)	Nee	Nee
CUSTOMIZE SETTING (Instelling aanpassen)	Nee	Ja	
MULTI DISPLAY (MEERDERE BEELDSCHERMEN)	MONITOR NO. (Monitornummer)	Nee	Nee
	TARGET MONITOR NO. (Nummer van doelmonitor)	Nee	Nee
	INDIVIDUAL ADJUST (Individuele aanpassing)	Nee	Nee
ECO INFORMATION (INFORMATIE VOOR ENERGIE-BESPARING)	CARBON SAVINGS (Koolstofbesparing)	Nee	Nee
	CARBON USAGE (Koolstofgebruik)	Nee	Nee
	COST SAVINGS (Kostenbesparing)	Nee	Nee
	CARBON CONVERT SETTING (Instelling voor koolstofomzetting)	Ja	Ja
	CURRENCY SETTING (Valuta-instelling)	Ja	Ja
CURRENCY CONVERT SETTING (Instelling voor valutaomzetting)	Ja	Ja	

Overige instellingen:

- Voedingsregeling (gelijkstroomschakelaar)
- Ambient Light Sensor (Omgevingslichtsensor)
- Human Sensor Result (Resultaat persoonsensor)
- Audiodemping

OPMERKING: Alleen de persoonsensor en de omgevingssensor van de primaire monitor zijn actief. Dek deze sensoren niet af (zie [pagina 13](#)).

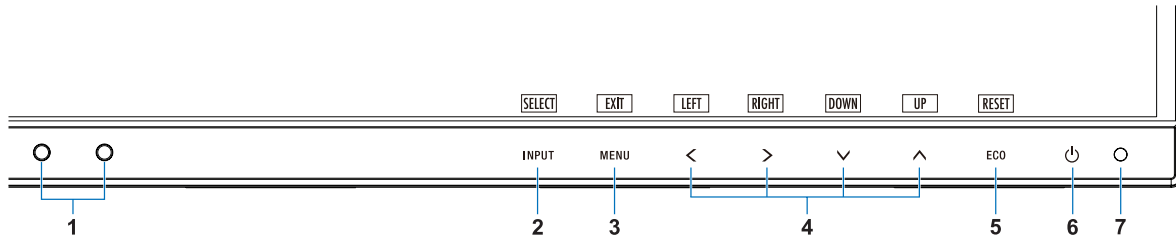
Nadat alle voedingskabels en ControlSync-kabels zijn aangesloten, controleert u of ControlSync correct werkt door de hoofdmonitor met de aan/uit-knop uit en dan weer in te schakelen.

Gebruik de ControlSync-connectoren alleen voor het opgegeven doel.

* Deze waarde wordt niet direct aangepast als uitvoerwaarde. Deze waarde wordt relatief aangepast.

Bedieningselementen

De besturingsknoppen van het OSD (On-Screen Display) aan de voorzijde van de monitor hebben de volgende functies:



1 Omgevingslichtsensor Persoonsensor	Detecteert het niveau van de kamerverlichting en de aanwezigheid van een gebruiker, zodat de monitor diverse instellingen kan aanpassen ten behoeve van het kijkcomfort. Dek deze sensor niet af.
2 INPUT/SELECT (Invoer/Selecteren)	Hiermee kunt u naar submenu's in het OSD-menu gaan wanneer het OSD-menu op het scherm wordt weergegeven. Geeft een menu voor het wisselen van de ingangsbron weer wanneer het OSD-menu niet op het scherm wordt weergegeven. U kunt direct de modus L/B (LOW BLUE LIGHT; Weinig blauw licht) instellen door de toets 'INPUT' drie seconden lang aangeraakt te houden.*1
3 MENU/EXIT (Menu/Sluiten)	Het OSD-menu openen. De OSD-submenu's en het hoofdmenu sluiten.
4 LEFT/RIGHT/UP/DOWN (Links/Rechts/ Omhoog/Omlaag)*2	Hiermee kunt u door het OSD-menu navigeren wanneer het OSD-menu op het scherm wordt weergegeven. Wanneer het OSD-menu niet op het scherm wordt weergegeven, raakt u een van de volgende toetsen aan om het menu voor de aangegeven functie te openen.*1 UP (Omhoog): BRIGHTNESS (Helderheid) DOWN (Omlaag): VOLUME
5 ECO/RESET	Wanneer het OSD-menu op het scherm wordt weergegeven, stuurt deze toets een resetcommando voor de OSD-instellingen. Wanneer het OSD-menu niet op het scherm wordt weergegeven, schakelt deze toets naar de ECO-status. U kunt een modus kiezen uit OFF (Uit), 1 en 2.*1 Als u deze knop drie seconden ingedrukt houdt terwijl het OSD-menu niet actief is, wordt de functie Auto Adjust (Automatisch aanpassen) ingeschakeld (alleen voor analoge invoer)*1.
6 Voeding	Schakelt de monitor in of uit.
7 Aan/uit-lampje	Geeft aan dat de voeding is in- of uitgeschakeld.

*1 Wanneer de **HOT KEY (Sneltoets)** functie is OFF (Uit), kan deze functie niet worden geselecteerd.

*2 Afhankelijk van de instelling OSD ROTATION (OSD-rotatie), worden de toetsaanwijzingen LEFT (Links), RIGHT (Rechts), UP (Omhoog) en DOWN (Omlaag) anders weergegeven op de toetsen <, >, v, ^ (zie [pagina 18](#)).



HULPMIDDELEN VOOR ENERGIEBESPARING

BRIGHTNESS (Helderheid)

Hiermee past u de algemene helderheid van het beeld en de achtergrond op het scherm aan.

Als ECO MODE (Energiebesparingsmodus) is ingesteld op 1 of 2, wordt een balk voor CARBON FOOTPRINT (Koolstofvoetafdruk) weergegeven.

CONTRAST

Hiermee stelt u de algemene helderheid van het beeld en de achtergrond op het scherm in voor het niveau van hetingangssignaal.

OPMERKING: Wanneer in COLOR (Kleur) de optie L/B (Weinig blauw licht) is geselecteerd, is CONTRAST uitgeschakeld.

ECO MODE (Energiebesparingsmodus)

Hiermee vermindert u het energieverbruik door het helderheidsniveau te verlagen.

OFF (Uit): Werkt niet.

1: Hiermee stelt u het helderheidsbereik in tussen 0% en 70%.

Met deze instelling wordt het helderheidsbereik aangepast zodat het energieverbruik wordt beperkt tot 15% van de maximale helderheidsinstelling.

2: Hiermee stelt u het helderheidsbereik in tussen 0% en 30%.

Met deze instelling wordt het helderheidsbereik aangepast zodat het energieverbruik wordt beperkt tot 40% van de maximale helderheidsinstelling.

Wanneer deze functie is ingeschakeld, wordt een balk voor CARBON FOOTPRINT (Koolstofvoetafdruk) weergegeven naast de balk voor de helderheidsinstelling.

OPMERKING: Deze functie is uitgeschakeld wanneer DV MODE (DV-modus) (zie [pagina 15](#)) is ingesteld op DYNAMIC (Dynamisch).
Deze functie is uitgeschakeld wanneer het kleurenbeheersysteem is ingesteld op DICOM SIM.
Raak ECO aan om de ECO MODE (Energiebesparingsmodus) te openen.
Als u ECO aanraakt, verandert de instelling achtereenvolgens in [1] → [2] → [OFF] → [1].

AUTO BRIGHTNESS (Automatische helderheid)

OFF (Uit): Werkt niet.

ON (AMBIENT LIGHT) (Aan (kamerverlichting)): Hiermee wordt de helderheid automatisch aangepast naar de optimale instelling door het helderheidsniveau van de omgeving te registreren.*1

*1: Raadpleeg [pagina 27](#) voor volledige informatie over "Automatische helderheid".

OPMERKING: Deze functie is uitgeschakeld wanneer DV MODE (DV-modus) is ingesteld op DYNAMIC (Dynamisch).
Deze functie is uitgeschakeld wanneer het kleurenbeheersysteem is ingesteld op DICOM SIM.

BLACK LEVEL (Zwartniveau)

Past het helderheidsniveau van het zwart in als dat op het scherm wordt weergegeven.

OFF MODE SETTING (Instelling modus Uit)

Met Intelligent Power Manager (Intelligent stroombeheer) wordt de monitor op de energiebesparingsmodus ingesteld als er een tijd geen activiteit heeft plaatsgevonden. De OFF MODE (Modus uit) heeft twee instellingen:

OFF (Uit): De monitor wordt automatisch op de energiebesparingsmodus ingesteld wanneer het ingangssignaal wegvalt.

ON (Aan): De monitor schakelt automatisch over naar de energiespaarstand wanneer het omgevingslicht onder het niveau komt dat door u is ingesteld. Dit niveau kan worden gewijzigd in de sensorinstelling OFF MODE (Modus uit). In de energiebesparingsmodus brandt het lampje aan de voorkant van de monitor donkerblauw. Wanneer de monitor in de energiebesparingsmodus staat, kunt u terugkeren naar de normale modus door een van de toetsen aan de voorzijde aan te raken (met uitzondering van POWER en INPUT).

Wanneer het licht in de omgeving naar een normaal niveau terugkeert, schakelt de monitor weer over naar de normale modus.

SENSOR SETTING (OFF MODE SETTING) (Sensorinstelling (Instelling modus uit))

Hiermee kunt u de gevoeligheid instellen van de omgevingslichtsensor voor het detecteren van omstandigheden met weinig licht. Daarnaast wordt de huidige sensormeting weergegeven.

START TIME (OFF MODE SETTING) (Starttijd (Instelling modus uit))

Hiermee kunt u de wachttijd voor het overschakelen naar een lager energieverbruik instellen wanneer de omgevingssensor een omgeving met weinig licht detecteert.

HUMAN SENSING (Persoonsdetectie)

De sensor detecteert de bewegingen van een persoon met behulp van de functie HUMAN SENSING (Persoonsdetectie). De functie HUMAN SENSING (Persoonsdetectie) heeft drie instellingen:

OFF (Uit): Werkt niet.

1 (LIGHT (licht)): Wanneer na enige tijd wordt vastgesteld dat geen persoon aanwezig is, schakelt de monitor automatisch over naar een lagere helderheid om energie te sparen. Wanneer er weer een persoon in de buurt van de monitor verschijnt, keert de monitor terug naar de normale stand. START TIME (Starttijd) past de tijdsperiode aan waarna wordt overgeschakeld naar een lagere helderheid.

2 (DEEP (diep)): Wanneer wordt vastgesteld dat er niemand aanwezig is, schakelt de monitor automatisch over naar de energiespaarstand om energie te sparen. Wanneer een persoon in de buurt van de monitor komt, keert deze terug uit de energiebesparingsmodus.

OPMERKING: Detecteert een persoon binnen circa 1,5 meter vanaf de monitor.

SENSOR SETTING (HUMAN SENSING) (Sensorinstelling (Persoonsdetectie))

Hiermee past u het drempelniveau van persoonsdetectie aan.

Wanneer het persoonspictogram wordt weergegeven aan de rechterkant van de witte balk of de rode golf, is er geen persoon gedetecteerd.

OPMERKING: De functie persoonsdetectie wordt ingeschakeld nadat het OSD-menu is gesloten.

START TIME (HUMAN SENSING) (Starttijd (Persoonsdetectie))

Hiermee kunt u de wachttijd instellen voor het overschakelen naar een lage helderheidsmodus of de energiebesparingsmodus wanneer de Persoonsensor geen personen detecteert.

DV MODE (DV-modus)

Met Dynamic Visual Mode (Dynamische visuele modus) kunt u een van de volgende instellingen selecteren:

STANDARD (Standaard): De standaardinstelling.

TEXT (Tekst): De instelling die letters en lijnen scherper maakt. Deze instelling is het meest geschikt voor algemene tekstverwerking en spreadsheets.

MOVIE (Film): De instelling die donkere tinten versterkt. Deze instelling is het meest geschikt voor films.

GAMING (Games): De instelling die hele tinten versterkt. Deze instelling is het meest geschikt voor games met levendige, kleurrijke beelden.

PHOTO (Foto): De instelling die het contrast optimaliseert. Deze instelling is het meest geschikt voor stilstaande beelden.

DYNAMIC (Dynamisch): De instelling die de helderheid aanpast door de zwarte gebieden van het scherm te detecteren en te optimaliseren.

OPMERKING: Deze functie is uitgeschakeld wanneer Color Control System (Kleurenbeheersysteem) is ingesteld op L/B, PROGRAMMABLE (Programmeerbaar) of DICOM SIM. STANDARD (Standaard) wordt gebruikt voor naleving van TCO-certificering.



SCHERM

AUTO ADJUST (Automatische regeling) (alleen analoge ingang)

Hiermee past u automatisch de besturingselementen voor beeldpositie, breedte en fijnafstelling aan.

AUTO CONTRAST (Automatische contrastregeling) (alleen analoge ingang)

Hiermee wordt het weergegeven beeld voor niet-standaard beeldsignaal-inputs ingesteld.

LEFT/RIGHT (Links/Rechts) (alleen analoge ingang)

Hiermee stelt u de horizontale positie van het beeld binnen het weergavegebied van het LCD in.

DOWN/UP (Omhoog/omlaag) (alleen analoge ingang)

Hiermee stelt u de verticale positie van het beeld binnen het weergavegebied van het LCD in.

H.SIZE (Breedte) (alleen analoge ingang)

Hiermee past u het horizontale formaat aan door de instelling te verhogen of te verlagen.

Als de beeldinstelling met de functie 'AUTO Adjust' (Automatische regeling) niet naar wens is, kunt u de beeldinstelling verfijnen met de functie 'H.SIZE' (Breedte) (dot clock). Hiervoor kan een moiré-testpatroon worden gebruikt. Met deze functie wordt de breedte van het beeld mogelijk gewijzigd. Centreer het beeld op het scherm met de knop LEFT/RIGHT (Links/Rechts). Als de breedte onjuist is gekalibreerd, ziet het beeld eruit zoals in de linkerillustratie. Het beeld moet homogeen zijn.

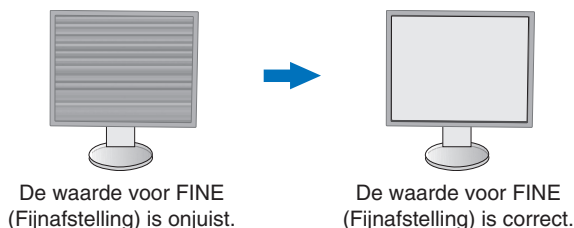


FINE (Fijnafstelling) (alleen analoge ingang)

U verbetert de scherpte, zuiverheid en stabiliteit van het beeld door de waarde van deze instelling te verhogen of te verlagen.

Als de beeldinstelling met de functie "Auto Adjust" (Automatische regeling) en "H.SIZE" (Breedte) niet naar wens is, kunt u de beeldinstelling nog verfijnen met de functie "FINE" (Fijnafstelling).

Hiervoor kan een moiré-testpatroon worden gebruikt. Als de FINE (Fijnafstelling) onjuist is gekalibreerd, ziet het beeld eruit zoals in de linkerillustratie. Het beeld moet homogeen zijn.



INPUT RESOLUTION (Ingangsresolutie) (alleen analoge ingang)

Hiermee selecteert u de volgende resolutieparen als prioriteit van het ingangssignaal:

1360 x 768 of 1280 x 768 of 1024 x 768 (verticale resolutie 768),

1600 x 900 of 1280 x 960 (horizontale frequentie 60 kHz),

1680 x 1050 of 1400 x 1050 (verticale resolutie 1050).

VIDEO LEVEL (Videoniveau) (alleen HDMI-ingang)

NORMAL (Normaal): Instelling voor gebruik met een computer. Geeft alle ingangssignalen weer in stappen van 0 tot 255.

EXPAND (Uitgebreed): Instelling voor gebruik met audiovisuele apparatuur. Breidt ingangssignalen uit van 16 tot 235 stappen naar 0 tot 255 stappen.

OVER SCAN (Overscannen) (alleen HDMI-ingang)

Voor sommige videoformaten is een scanconversie nodig om het beeld zo goed mogelijk weer te geven.

ON (Aan): Het beeldformaat is groter dan kan worden weergegeven. Het lijkt alsof de beeldrand is bijgesneden. Ongeveer 95% van het beeld wordt weergegeven op het scherm.

OFF (Uit): Het beeldformaat blijft binnen de grenzen van het weergavegebied. Het volledige beeld wordt weergegeven op het scherm.

EXPANSION (Uitbreiding)

De zoommodus instellen.

FULL (Volledig): Het beeld wordt uitgebreid naar volledig scherm, ongeacht de resolutie.

ASPECT (Beeldverhouding): Het beeld wordt uitgebreid zonder dat de verhouding wordt gewijzigd.

Opmerking: De resolutie van 1280x768, 1360x768, 1280x720, 1600x900 en 1920x1080 zijn altijd FULL (VOLLEDIG).



Kleur

Color Control System (kleurenbeheersysteem): Er zijn vooraf ingestelde kleuren beschikbaar waarmee u de kleureinstellingen kunt aanpassen (de kleurenssets sRGB en NATIVE zijn altijd aanwezig en kunnen niet worden gewijzigd).

1, 2, 3, sRGB, 5: Verhoogt of verlaagt de kleur rood, groen of blauw, afhankelijk van de kleur die is geselecteerd. Als u een kleur verandert, is dit onmiddellijk zichtbaar op het scherm. De instelling (hoger of lager) wordt door de kleurenbalken aangegeven. De modus sRGB biedt een enorme verbetering van de kleurengetrokkenheid in desktopomgevingen omdat slechts één standaard RGB-kleurenruimte wordt gebruikt. Dankzij deze standaard kunt u voor de meeste toepassingen eenvoudig en met een gerust hart kleuren doorsturen (bijvoorbeeld naar het servicebureau) zonder dat verder kleurenbeheer (en de overeenkomstige kosten) vereist is.

NATIVE (Systeemeigen): De originele kleuren van het LCD-paneel kunnen niet worden bijgesteld.

L/B (LOW BLUE LIGHT) (Weinig blauw licht): Hiermee vermindert u het blauwe licht van de monitor.

OPMERKING: U kunt direct de modus L/B (LOW BLUE LIGHT; Weinig blauw licht) instellen door de toets SELECT drie seconden lang aangeraakt te houden. Voor het wijzigen van andere instellingen in de L/B-modus, raakt u de toets INPUT aan om het schermmenu weer te geven en COLOR CONTROL (Kleurenbeheer) te openen.

Wanneer L/B (Weinig blauw licht) is geselecteerd in COLOR (Kleur), zijn CONTRAST (Contrast) en DV MODE (DV-modus) uitgeschakeld.

DICOM SIM.: De witpuntkleurtemperatuur en de gammakromme zijn ingesteld op een DICOM-simulatie.

PROGRAMMABLE (Programmeerbaar): De gammakromme is instelbaar met behulp van applicatiesoftware.

OPMERKING: Wanneer MOVIE (Film), GAMING (Games) of PHOTO (Foto) is geselecteerd voor DV MODE (DV-modus), wordt NATIVE (Systeemeigen) automatisch geselecteerd. Dit kan niet worden gewijzigd.



Hulpmiddelen

VOLUME

Hiermee wordt het volume van de luidsprekers of de hoofdtelefoon bepaald. Druk op de toets "ECO/RESET" als u het geluid van de luidspreker wilt dempen.

SOUND INPUT (Geluidsinvoer) (alleen HDMI-ingang, DisplayPort-ingang)

Met deze functie selecteert u audio-ingang, HDMI of DisplayPort.

VIDEO DETECT (Signaaldetectie)

Hiermee selecteert u de videodetectiemethode die wordt gebruikt wanneer meer dan één video-ingang op de monitor is aangesloten.

FIRST (Eerste): Wanneer het huidige video-ingangssignaal niet aanwezig is, zoekt de monitor een videosignaal op de andere ingangspoorten. Als het videosignaal zich op een andere poort bevindt, schakelt de monitor automatisch over naar de ingangspoort van de gedetecteerde videobron. De monitor zoekt geen andere videosignalen wanneer de huidige videobron aanwezig is.

NONE (Geen): Detectie van het video-ingangssignaal is niet ingeschakeld.

RESPONSE IMPROVE (Responsverbetering)

Hiermee wordt de functie RESPONSE IMPROVE (Responsverbetering in- of uitgeschakeld. Responsverbetering kan het wazig worden van bepaalde bewegende beelden verminderen.

OFF TIMER (Uitschakeltimer)

De monitor wordt automatisch uitgeschakeld nadat een bepaalde tijdsperiode is verstreken. Deze tijdsperiode kunt u zelf instellen.

Voordat het apparaat wordt uitgeschakeld, wordt er een bericht weergegeven op het scherm waarin u gevraagd wordt of u wilt dat de uitschakeltijd met 60 minuten vertraagd wordt.

Druk op een willekeurige OSD-toets om de uitschakeltijd uit te stellen.

POWER SAVE TIMER (Energiebesparingstimer)

Met POWER SAVE TIMER (Energiebesparingstimer) kunt u de monitor automatisch laten uitschakelen nadat deze 2 uur achter elkaar in de energiespaarstand heeft gestaan.

LED BRIGHTNESS (Helderheid LED)

Hiermee kunt u de helderheid van het aan/uit-lampje aanpassen.

DDC/CI

Met deze functie schakelt u DDC/CI aan of uit.

USB POWER (USB-voeding)

Hiermee selecteert u hoe stroomvoorziening via de USB-poort wordt ingeschakeld in relatie tot de status van de monitor.

AUTO (Automatisch): De stroomvoorziening via de USB-downstreampoort is alleen ingeschakeld wanneer de monitor aan staat.

ON (Aan): De stroomvoorziening via de USB-downstreampoort is altijd ingeschakeld, zelfs als de monitor in de slaapstand of uit staat.

OPMERKING: Het energieverbruik is afhankelijk van aangesloten USB-apparaten, zelfs als de monitor is uitgeschakeld.

FACTORY PRESET (Fabrieksinstelling)

Wanneer u de optie Factory Preset (Fabrieksinstelling) kiest, worden de fabrieksinstellingen geladen voor alle OSD-bedieningselementen, behalve voor Language (Taal) en OSD Lock Out (OSD vergrendelen). U kunt de afzonderlijke instellingen opnieuw instellen door de toets "ECO/RESET" aan te raken.



Menuhulpmiddelen

LANGUAGE (Taal)

Hier kunt u de taal selecteren die in het OSD wordt gebruikt.

OSD TURN OFF (OSD uitschakelen)

Het OSD-menu blijft op het scherm zolang u het gebruikt. U kunt selecteren hoe lang de monitor moet wachten nadat u voor het laatst een toets hebt aangeraakt, alvorens het OSD-menu wordt afgesloten. De vooringestelde waarden zijn 10-120 seconden in stappen van 5 seconden.

OSD LOCK OUT (OSD vergrendelen)

Hiermee vergrendelt u de toegang tot alle OSD-functies. Alleen de helderheid, het contrast en het volume kunnen nog worden gewijzigd.

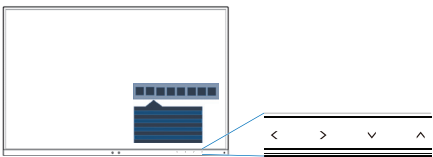
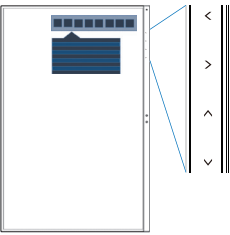
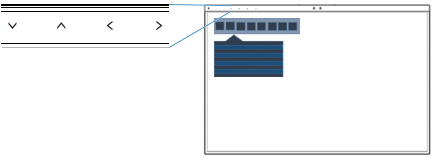
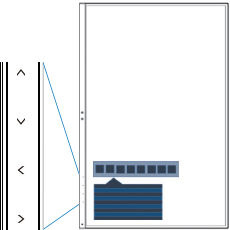
Als u de functie OSD Lock Out (OSD vergrendelen) wilt inschakelen, selecteert u OSD LOCK OUT (OSD vergrendelen) in het OSD-menu en raakt u tegelijkertijd "SELECT" (Selecteren) en "RIGHT" (Rechts) aan. Als u de functie wilt uitschakelen, raakt u tegelijkertijd "SELECT" (Selecteren) en "LEFT" (Links) aan.

OSD ROTATION (OSD-rotatie)

Hiermee kunt u de rotatie van het OSD-menu bedienen.

Selecteer een passende instelling voor de OSD-rotatie, afhankelijk van de beeldhoek (monitorrotatie).

OPMERKING: Zet de KEY GUIDE (Bedieningsaanwijzing) op ON (Aan) om u de bedieningsaanwijzing weer te geven.

Instelling (hoek)	Beeld	Bedieningsaanwijzing
0		<p><: LEFT (Links) >: RIGHT (Rechts) ∨: DOWN (Omlaag) ∧: UP (Omhoog)</p>
90		
180		
270		

HOT KEY (Sneltoets)

Wanneer deze functie is ingeschakeld, kunnen de instellingen BRIGHTNESS (Helderheid), VOLUME en ECO MODE (Energiebesparingsmodus) worden gewijzigd zonder het OSD-menu te openen.

ON (Aan):

BRIGHTNESS (Helderheid): Raak de toets UP (Omhoog) aan en stel in het submenu dat wordt geopend het helderheidsniveau in.

VOLUME: Raak de toets DOWN (Omlaag) aan en pas het volume aan in het submenu dat wordt geopend.

ECO MODE (Energiebesparingsmodus): Raak de toets ECO aan. Het menu ECO MODE (Energiebesparingsmodus) in de stand OFF (Uit). U kunt schakelen tussen 3 instellingen: OFF (Uit), 1 en 2.

OFF (Uit): De functie HOT KEY (Sneltoets) voor de toetsen ECO, UP (Omhoog) en DOWN (Omlaag) is uitgeschakeld.

SIGNAL INFORMATION (Signaalinformatie)

Als u [ON] (Aan) selecteert, wordt "VIDEO INPUT" (Video-ingang) weergegeven nadat de ingang is gewijzigd.

OPMERKING: De nalevingsmarkeringen die worden weergegeven nadat de monitor voor het eerst wordt aangezet, worden niet weergegeven wanneer de ingang wordt gewijzigd.

De nalevingsmarkeringen worden niet opnieuw weergegeven tenzij de voedingskabel wordt afgekoppeld, terwijl het apparaat is uitgeschakeld, en vervolgens weer aangesloten.

Als u [OFF] (Uit) selecteert, wordt het "VIDEO INPUT" (Video-ingang) niet weergegeven nadat de ingang is gewijzigd.

OPMERKING: Met de instelling [OFF] (Uit) worden de nalevingsmarkeringen ook niet weergegevens nadat de monitor wordt aangezet.

SENSOR INFORMATION (Sensorinformatie)

Als u ON (Aan) selecteert, wordt de melding HUMAN SENSOR ON (Persoonsdetectie aan) weergegeven op de monitor. Als u OFF (Uit) selecteert, wordt de melding HUMAN SENSOR ON (Persoonsdetectie aan) niet weergegeven op de monitor.

KEY GUIDE (Bedieningsaanwijzing)

Als u ON (Aan) selecteert, wordt de bedieningsaanwijzing op het scherm weergegeven wanneer het OSD-menu wordt geopend.

DATA COPY (Gegevenskopie)

Selecteer "DATA COPY" (Gegevenskopie) en raak "SELECT" (Selecteren) aan om het kopiëren van gegevens vanaf de hoofdmonitor naar de submonitor(en) te starten. Het indicatorlampje "PROCEEDING..." (Voortgang) verschijnt op het scherm.

OPMERKING: Deze functie is alleen bedoeld voor de hoofdmonitor in ControlSync.

Alle instellingen die in het ControlSync-diagram (zie [pagina 12](#)) zijn gespecificeerd, worden gekopieerd van de hoofdmonitor naar de submonitor(en).

CUSTOMIZE SETTING (Instelling aanpassen)

Hiermee worden de huidige instellingen opgeslagen om ze eenvoudig opnieuw in te stellen.

Voor het opslaan van de huidige instellingen: Raak SELECT (Selecteren) aan. Wanneer een waarschuwingsbericht wordt weergegeven, raakt u RESET (Opnieuw instellen) aan en worden de huidige instellingen opgeslagen.

Voor het herstellen van de instellingen: Houd "MENU" gedurende minstens 3 seconden ingedrukt terwijl het OSD-menu is uitgeschakeld.



MULTI DISPLAY (Meerdere beeldschermen)

MONITOR NO. (Monitornummer)

Deze functie is niet beschikbaar voor INDIVIDUAL ADJUST (Individuele aanpassing).

Een nummer instellen voor elke monitor.

Een submonitor bedienen vanaf de hoofdmonitor met INDIVIDUAL ADJUST (Individuele aanpassing):

Met deze functie kunt u een submonitor bedienen vanaf de hoofdmonitor. Dit is nuttig als de submonitor zich bevindt op een onbereikbare plaats.

Stel een nummer in voor elke monitor. Als u voor elke monitor een uniek nummer instelt, kunt u een specifieke monitor bedienen. Als u sommige monitoren hetzelfde nummer geeft, kunt u monitoren die hetzelfde nummer hebben in één keer bedienen.

OPMERKING: Een hoofdmonitor mag alleen worden aangesloten via ControlSync OUT. Sluit geen hoofdmonitor aan via ControlSync IN. Zie ControlSync voor informatie over hoofd- en submonitors ([pagina 11](#)).

TARGET MONITOR NO. (Nummer van doelmonitor)

Hiermee kunt u het OSD-menu bedienen met de bedieningsknoppen van de hoofdmonitor.

Het submonitornummer instellen dat is ingesteld bij MONITOR NO. (Monitornummer) Als u de toets INPUT/SELECT (Invoer/Selecteren) aanraakt, wordt op elke submonitor het corresponderende monitornummer weergegeven.

INDIVIDUAL ADJUST (Individuele aanpassing)

ON (Aan): Hiermee bedient u een individuele submonitor via de hoofdmonitor.

Nadat ON (Aan) is ingeschakeld, worden instellingen die worden verricht op de hoofdmonitor uitgevoerd in het OSD van de submonitor.

U kunt INDIVIDUAL ADJUST (Individuele aanpassing) uitschakelen door de toetsen SELECT (Selecteren) en EXIT (Afsluiten) tegelijk aan te raken.

OPMERKING: Sluit monitors op elkaar aan met ControlSync-kabels.



Informatie voor energiebesparing

CARBON SAVINGS (Koolstofbesparing): Geeft de geschatte koolstofbesparing in kg weer.

CARBON USAGE (Koolstofgebruik): Geeft het geschatte CO₂-gebruik in kg weer. Dit is een rekenkundige schatting, niet de werkelijke meetwaarde.

COST SAVINGS (Kostenbesparing): Geeft de besparing op elektriciteitskosten weer.

CARBON CONVERT SETTING (Instelling voor koolstofomzetting): Past de factor voor de koolstofvoetafdrak aan in de berekening voor koolstofbesparing. Deze eerste instelling is gebaseerd op de OECD (editie 2008).

CURRENCY SETTING (Valuta-instelling): Toont de elektriciteitskosten in 6 valuta's.

CURRENCY CONVERT SETTING (Instelling valutaomzetting): Toont de elektriciteitsbesparing in kW/h (Amerikaanse valuta is standaard).

OPMERKING: De eerste valuta-instelling van dit model is Currency = US\$ en voor de valutaomzetting wordt de instelling Currency Convert = \$ 0,11 gehanteerd.

Deze instelling kan worden gewijzigd in het menu Informatie voor energiebesparing.

Als u de Franse instelling wilt gebruiken, raadpleegt u de onderstaande stappen:

1. Raak de knop Menu aan en selecteer het menu Informatie voor energiebesparing aan met de knop LEFT (Links) of RIGHT (Rechts).
2. Selecteer de optie voor CURRENCY SETTING (Valuta-instelling) met de knop UP (Omhoog) of DOWN (Omlaag).
3. De Franse valuta-eenheid is de Euro (€). U kunt de valuta-instelling vanaf de Amerikaanse dollar (\$) wijzigen in de Euro (€) door de knop LEFT (Links) of RIGHT (Rechts) aan te raken voor de huidige valuta-instelling.
4. Selecteer de CURRENCY CONVERT SETTING (Instelling valutaomzetting) met de knop UP (Omhoog) of DOWN (Omlaag).
5. Pas de CURRENCY CONVERT SETTING (Instelling valutaomzetting) aan met de knop LEFT (Links) of RIGHT (Rechts).

* Deze eerste instelling Euro (€) is gebaseerd op de OECD-gegevens voor Duitsland (editie 2007).

Controleer de elektriciteitsprijs in Frankrijk of OECD-gegevens voor Frankrijk.

De Franse waarde op basis van de OECD-gegevens (editie 2007) was €0,12.



Informatie

Biedt informatie over de actieve weergaveresolutie en technische gegevens, inclusief de gebruikte vooraf ingestelde timing en de horizontale en verticale frequenties. Hier worden het model en de serienummers van de monitor weergegeven.

OSD-waarschuwingen

OSD-waarschuwingmenu's verdwijnen wanneer u EXIT (Sluiten) selecteert.

NO SIGNAL (Geen signaal): Deze functie geeft een waarschuwing weer wanneer er geen signaal voor horizontale of verticale synchronisatie aanwezig is. Nadat de voeding weer is ingeschakeld of wanneer hetingangssignaal wijzigt, verschijnt het venster **NO SIGNAL (Geen signaal)**.

OUT OF RANGE (Buiten bereik): Deze functie geeft een suggestie voor de optimale resolutie en vernieuwingsfrequentie. Het menu **OUT OF RANGE (Buiten bereik)** wordt weergegeven wanneer de monitor wordt ingeschakeld, wanneer hetingangssignaal wordt gewijzigd of of wanneer het videosignaal niet de juiste timing heeft.

Specificaties

Monitorspecificaties		MultiSync EA241WU	Opmerkingen
Lcd-module	Diagonaal: effectief beeldoppervlak: eigen resolutie (aantal pixels):	61,13 cm/24,1 inch 61,13 cm/24,1 inch 1920 x 1200	Actieve matrix; TFT (Thin Film Transistor) LCD (Liquid Crystal Display); 0,270 mm dot pitch; 300 cd/m ² w/luminantie; 1000:1 contrastverhouding (standaard), (5000:1 contrastverhouding, Dynamisch).
Ingangssignaal			
DisplayPort:	DisplayPort-connector:	Digitale RGB	DisplayPort V1.1a (HDCP1.3)
DVI:	DVI-D 24-pins:	Digitale RGB	DVI (HDCP1.4)
VGA:	15-pins mini D-SUB:	Analoge RGB synchr.	0,7 Vp-p/75 ohm Afzonderlijke synchr.TTL-niveau Positief/Negatief Composiet synchr. TTL-niveau Positief/Negatief Synchr t.o.v groen (video, 7 Vp-p en Sync Negatief 0,3 Vp-p)
HDMI:	HDMI-connector:	Digitale YUV Digitale RGB	HDMI (HDCP1.4)
Kleuren weergeven		16.777.216	
Synchronisatiebereik	Horizontaal: Verticaal:	31,5 kHz tot 77,0 kHz 50 Hz tot 60 Hz	Automatisch Automatisch
Weergavehoek	Links/rechts: Omhoog/omlaag:	±89° (CR > 10) ±89° (CR > 10)	
Responstijd		6 ms (grijs-naar-grijs, standaard)	
Actief weergavegebied	Liggend: Horiz.: Vert.: Staand: Horiz.: Vert.:	518,4 mm 324,0 mm 324,0 mm 518,4 mm	
USB-hub	I/F: Poort: Belastingsstroom:	USB-specificatie versie USB 3.1 Gen 1 Upstream 1 Downstream 3 5 V/0,9 A (Max.)	Upstreampoort van toepassing op USB-monitorbediening.
AUDIO			
Audio-ingang:	STEREO-ministekker: DisplayPort-connector: HDMI-connector:	Analoge audio Digitale audio Digitale audio	Stereo L/R 500 mV rms 20 Kohm PCM 2-kanaals 32, 44.1, 48 kHz (16/20/24-bits) PCM 2-kanaals 32, 44.1, 48 kHz (16/20/24-bits)
Uitgang voor hoofdtelefoon:	STEREO-ministekker:		Hoofdtelefoonimpedantie 32 ohm
Luidsprekers	Bruikbaar uitgangsvermogen:	1,0 W + 1,0 W	
ControlSync (maximaal 5 submonitoren beschikbaar)	Ingang: Uitgang:	Stereo-microstekker 2,5 φ Stereo-microstekker 2,5 φ	
Voeding		100-240 V wisselstroom, 50/60 Hz	
Nominale stroomsterkte		0,90-0,50 A (met USB en audio)	
Afmetingen	Landscape (Liggend): Portrait (Staand):	531,5 mm (B) x 365,3 - 515,3 mm (H) x 250,0 mm (D) 20,9 inch (B) x 14,4 - 20,3 inch (H) x 9,8 inch (D) 347,8 mm (B) x 549,6 - 613,4 mm (H) x 250,0 mm (D) 13,7 inch (B) x 21,6 - 24,1 inch (H) x 9,8 inch (D)	
Instelbereik voet	Hoogteverstelling: Kantelen en draaien:	150 mm/5,9 inch (Staande weergavestand) 63,8 mm/2,5 inch (Liggende weergavestand) 35° omhoog, 5° omlaag / ± 90° / 340°	
Gewicht		6,7 kg (14,8 lbs.)/Zonder voet: 4,2 kg (9,3 lbs.)	
Milieuoverwegingen			
	Gebruikstemperatuur: Vochtigheid: Hoogte: Opslagtemperatuur: Vochtigheid: Hoogte:	5°C tot 35°C / 41°F tot 95°F 20% tot 80% 0 tot 5.000 m -10°C tot 60°C / 14°F tot 140°F 10% tot 85% 0 tot 12.192 m	

OPMERKING: Deze technische specificaties kunnen zonder voorafgaande kennisgeving worden gewijzigd.

Belangrijke ondersteunde timingen

Resolutie			Verticale frequentie	Opmerkingen
H		V		
640	x	480	60 Hz	
720	x	480	60 Hz	
720	x	576	50 Hz	
800	x	600	56/60 Hz	
1024	x	768	60 Hz	
1280	x	720	50/60 Hz	
1280	x	960	60 Hz	
1280	x	1024	60 Hz	
1440	x	900	60 Hz	
1600	x	1200	60 Hz	
1680	x	1050	60 Hz	
1920	x	1080	50/60 Hz	
1920	x	1200	60 Hz	Aanbevolen

OPMERKING: Wanneer de geselecteerde monitorresolutie geen native paneelresolutie is, wordt het uiterlijk van de tekstinhoud op het beeldscherm in horizontale of verticale richting geëxpandeerd om de niet-native resolutie naar volledig scherm weer te geven. Deze uitbreiding gebeurt door geïnterpoleerde resolutietechnologieën, die normaal zijn en veel worden gebruikt in flatscreen-apparaten.

Kenmerken

Smalle rand met 3 kanten: Stijlvol uiterlijk en minder afstand tussen aangrenzende schermen in een opstelling met meerdere monitors.

Volledig ergonomische standaard: Biedt kijkflexibiliteit met 150 mm hoogteaanpassing, -5 ~ 35 graden kanteling, 170 graden draaibaar naar zowel rechts als links, met kabelbeheer en een kleine voetafdruk. De onderkant van de monitorbehuizing kan het voetstuk van de standaard raken voor lagere positioneringsvereisten.

ErgoDesign-kenmerken: Ontworpen voor een verbeterde ergonomie op de werkplek. Beschermt de gezondheid van de gebruiker en is kostenbesparend. De ergonomische functies omvatten een volledig scharnierende standaard, OSD-bedieningselementen voor snelle en eenvoudige beeldaanpassing en lagere emissies.

Montage-interface conform VESA-norm: Hierdoor kunt u de monitor bevestigen op een montagearm of -beugel van een andere leverancier die voldoet aan de VESA-norm.

Diverse signaalinterfaces: Dit model heeft verschillende interfaces. Zie voor meer informatie [pagina 7](#).

Plug-and-Play: De Microsoft®-oplossing voor het Windows®-besturingssysteem vereenvoudigt de installatie van uw monitor omdat de monitor zijn mogelijkheden (zoals schermgrootte en ondersteunde resoluties) rechtstreeks naar de computer stuurt, zodat de beeldschermprestaties automatisch worden geoptimaliseerd.

USB Hub 3.1 Gen.1: De USB-hub maakt uw computergebruik flexibeler door makkelijk toegang te bieden tot USB SuperSpeed-gegevensoverdracht opladen via USB. Raadpleeg [pagina 7](#) voor meer informatie.

Hardwarecalibratie: Helderheid, kleuren en gammacurve zijn met behulp van software en kleursensor aan uw voorkeur aan te passen.

USB-monitorbediening: Hiermee kunt u elk item instellen door middel van applicatiesoftware door een USB-kabel aan te sluiten.

Kleurenbeheersystemen: Past de kleuren op het scherm aan en maakt aanpassing van de kleurnauwkeurigheid van de monitor aan verschillende standaarden mogelijk.

Persoons-/omgevingsdetectie: De helderheid van het scherm wordt afgestemd op de aanwezigheid van de gebruiker en het omgevingslicht, om het energieverbruik te verlagen.

Respons verbeteren (RESPONSE IMPROVE): Verbetert de respons voor grijs-naar-grijs.

IPM-systeem voor intelligent stroombeheer (Intelligent Power Manager): Biedt innovatieve energiebesparende methoden waarmee de monitor kan overschakelen naar een energiebesparende modus wanneer deze is ingeschakeld, maar niet wordt gebruikt, waardoor de emissies worden teruggedrongen en de kosten voor het gebruik van de monitor worden verlaagd door het energieverbruik te verminderen.

ControlSync: Hiermee kunt u de instellingen voor maximaal vijf MultiSync EA-schermen bedienen en synchroniseren vanaf één hoofdmonitor (zie [pagina 11](#)).

Individuele aanpassing (INDIVIDUAL ADJUST): Een aangewezen hoofdmonitor kan via het OSD een individuele submonitor aanpassen. Dit is handig bij monitors met meerdere instellingen die zich verder weg van de gebruiker bevinden.

Instelling personaliseren (CUSTOMIZE SETTING): Hiermee kunnen de huidige instellingen worden opgeslagen en kunnen opgeslagen instellingen worden hersteld.

Low Blue Light (Gedempt blauw licht): De functie voor laag blauw licht vermindert aanzienlijk blauw licht en helpt oogvermoeidheid te verminderen (zie [pagina 16](#)).

Stabiel beeld: Speciaal systeem voor achtergrondverlichting waardoor het beeld minder knippert en de spanning op de ogen wordt vermindert.

NaViSet Administrator 2-software: Bevat een uitgebreide en intuïtieve grafische interface waarmee u de OSD-scherminstellingen kunt aanpassen vanaf een netwerk-pc.

Milieu-impact: De jaarlijkse maximale koolstofvoetafdruk van deze monitor (wereldwijd gemiddelde) is ongeveer 38,2 kg (berekening: reken wattverbruik x 8 uur per dag x 5 dagen per week x 45 weken per jaar x stroom-naar-koolstof-conversiefactor. De conversiefactor is gebaseerd op een publicatie van de OECD over wereldwijde CO₂-uitstoot (versie 2008). Deze monitor heeft een productievoetafdruk van ongeveer 47,3 kg.

Opmerking: De koolstofvoetafdrukken voor de productie en het gebruik worden berekend met behulp van een uniek algoritme, exclusief ontwikkeld door NEC voor hun monitoren. Deze zijn nauwkeurig op het moment van afdrukken. NEC behoudt zich het recht voor om bijgewerkte waarden van koolstofvoetafdrukken te publiceren.

Problemen oplossen

Geen beeld

- Controleer of de signaalkabel volledig is aangesloten op de monitor en op de computer.
- Controleer of de videokaart van de computer goed in de uitbreidingsleuf zit.
- Gebruik geen DisplayPort-adapter. Dit apparaat wordt niet ondersteund.
- Controleer of de aan/uit-schakelaar van de computer en monitor allebei in de stand ON (Aan) staan.
- De functie "POWER SAVE TIMER" (Energiebesparingstimer) schakelt de monitor automatisch uit wanneer de instelling "POWER SAVE TIMER" (Energiebesparingstimer) is ingeschakeld en de monitor twee uur onafgebroken in de energiespaarstand heeft gestaan. Raak de aan/uit-toets aan.
- Controleer of een van de belangrijke ondersteunde timingen is geselecteerd voor de in het systeem gebruikte videokaart. (Raadpleeg de handleiding van het systeem of de videokaart voor meer informatie over ondersteunde resoluties en het wijzigen van de instellingen).
- Controleer of de monitor en videokaart compatibel zijn en voldoen aan de aanbevolen instellingen.
- Controleer of de connector van de signaalkabel geen gebogen of ingedrukte pinnen heeft.
- Controleer of het aangesloten apparaat een signaal uitvoert naar de monitor.
- Als de LED op de voorkant donkerblauw brandt, controleert u de status van de modus OFF MODE SETTING (Instelling modus Uit) (zie [pagina 14](#)) of HUMAN SENSING (Persoonsdetectie) (zie [pagina 14](#)).

De aan/uit-knop reageert niet

- Haal de stekker van de voedingskabel van de monitor uit het stopcontact om de monitor uit te schakelen en te resetten.

Ingebrand beeld

- Een inbranding wordt duidelijk wanneer het echobeeld van een vorig beeld op het scherm zichtbaar blijft. In tegenstelling tot CRT-monitoren is een inbranding op een LCD-monitor niet van blijvende aard. De weergave van niet-veranderende beelden gedurende langere tijd moet echter worden vermeden. U maakt de inbranding ongedaan door de monitor net zo lang uitgeschakeld te laten als het vorige beeld op het scherm is weergegeven. Als een beeld bijvoorbeeld gedurende één uur is weergegeven en het echobeeld van dat beeld achterblijft, schakelt u de monitor gedurende één uur uit om het ingebrande beeld ongedaan te maken.

OPMERKING: Zoals bij alle andere persoonlijke weergaveapparaten raadt NEC DISPLAY SOLUTIONS u aan regelmatig gebruik te maken van een bewegende schermbeveiliging wanneer het scherm inactief is of de monitor uit te schakelen als u deze niet gebruikt.

Het bericht "OUT OF RANGE" (Buiten bereik) verschijnt (het scherm is leeg of geeft alleen onduidelijke beelden weer)

- De OSD-waarschuwing OUT OF RANGE (Buiten bereik) wordt weergegeven op een ruw scherm (ontbrekende pixels): De snelheid van de signaalklok of de resolutie is te hoog. Wijzig de instellingen naar een ondersteunde modus.
- De OSD-waarschuwing OUT OF RANGE (Buiten bereik) wordt weergegeven op een leeg scherm: De signaalfrequentie valt buiten het bereik. Wijzig de instellingen naar een ondersteunde modus.

Het beeld is onstabiel, onscherp of er zijn golven op het scherm

- De signaalkabel moet goed en volledig zijn aangesloten op de poort van de computer.
- Haal de DisplayPort-kabel los en raak de MENU-toets aan. Selecteer DP LONG CABLE (Lange DP-kabel) en pas de OSD-waarde aan met de toets < (LINKS) of > (RECHTS).
- Gebruik de OSD-bedieningselementen van Image Adjust (Beeld aanpassen) om het beeld scherp te stellen en pas het beeld aan door middel van fijnafstelling. Wanneer de weergavemodus wordt gewijzigd, moeten de OSD-instellingen van Image Adjust (Beeld aanpassen) mogelijk opnieuw worden aangepast.
- Controleer of de monitor en videokaart compatibel zijn en voldoen aan de aanbevolen signaaltiming.
- Als uw tekst als een reeks betekenisloze tekens wordt weergegeven, stelt u de beeldmodus in op non-interlaced en gebruikt u een beeldversingsfrequentie van 60 Hz.

De LED van de monitor brandt niet (*geen blauwe of gele kleur zichtbaar*)

- De aan/uit-schakelaar moet zijn ingeschakeld en de voedingskabel moet zijn aangesloten.
- Verhoog de helderheidsinstelling van de LED.

Het beeld is niet helder

- Als de helderheid varieert, controleer dan of DV MODE (DV-modus) is ingesteld op STANDARD (Standaard).
- Controleer of ECO MODE (Energiebesparingsmodus) en AUTO BRIGHTNESS (Automatische helderheid) uitgeschakeld zijn.
- Als de helderheid varieert, dient u AUTO BRIGHTNESS (Automatische helderheid) uit te schakelen.
- De signaalkabel moet volledig zijn aangesloten.
- Vermindering van de helderheid van het LCD-scherm kan voorkomen door langdurig gebruik of extreme koude omstandigheden.
- Wanneer u een HDMI-ingang gebruikt, wijzigt u "VIDEO LEVEL" (Videoniveau).

Het weergegeven beeld heeft onjuiste afmetingen

- Gebruik de OSD-bedieningselementen van Image Adjust (Beeld aanpassen) om de afmetingen van het beeld te wijzigen.
- Controleer of een van de belangrijke ondersteunde timingen is geselecteerd voor de in het systeem gebruikte videokaart. (Raadpleeg de handleiding van het systeem of de videokaart voor meer informatie over ondersteunde resoluties en het wijzigen van de instellingen).
- Wanneer u een HDMI-ingang gebruikt, wijzigt u "OVER SCAN" (Overscannen).

Geen beeld

- Als er geen beeld op het scherm wordt weergegeven, schakelt u de monitor uit en weer in.
- Controleer of de computer niet in een energiebesparende stand staat (druk op een toets op het toetsenbord of verschuif de muis even).
- Bij gebruik van DisplayPort wordt bij sommige videokaarten in lagere resoluties geen beeldsignaal uitgevoerd wanneer de monitor UIT/AAN wordt gezet of de voedingskabel wordt losgekoppeld/aangesloten.
- Wanneer u een HDMI-ingang gebruikt, wijzigt u "OVER SCAN" (Overscannen).
- Zorg ervoor dat VIDEO DETECT (Video detecteren) op NONE (Geen) staat.

Geen geluid

- Zorg ervoor dat de kabel van de luidspreker goed is aangesloten.
- Controleer of de geluidsdemping is ingeschakeld.
- Controleer het volumeniveau in het OSD-menu.
- Controleer als het invoersignaal DisplayPort of HDMI is, of SOUND INPUT (Geluidsingang) in het OSD-menu is ingesteld op DisplayPort of HDMI.

Verschillen in helderheid na verloop van tijd

- Schakel AUTO BRIGHTNESS (Automatische helderheid) uit en pas vervolgens de helderheid aan.
- Schakel DV MODE (DV-modus) in op STANDARD (Standaard) en pas vervolgens de helderheid aan.

OPMERKING: Wanneer AUTO BRIGHTNESS (Automatische helderheid) is ingeschakeld, past de monitor automatisch de helderheid aan afhankelijk van de omgeving.
Wanneer de helderheid van de omgeving verandert, verandert ook de instelling van de monitor.
Wanneer de DV MODE (DV-modus) is ingesteld op DYNAMIC, wordt de helderheid van de monitor automatisch aangepast.

USB-hub werkt niet

- Controleer of de USB-kabel goed is aangesloten. Raadpleeg de gebruikershandleiding van uw USB-apparaat.
- Controleer of de USB-upstreampoort op de monitor is verbonden met de USB-downstreampoort op de computer. En controleer of de computer is ingeschakeld.

Persoonsensor werkt niet

- Zorg ervoor dat er zich geen voorwerp voor de persoonsensor bevindt.
- Zorg ervoor dat er geen apparatuur met infraroodstraling voor de monitor bevindt.

ControlSync werkt niet

- Controleer of de ControlSync-kabel correct is aangesloten.
- Controleer of de ControlSync-kabel niet in een lus is aangesloten.
- De hoofdmonitor mag alleen via de ControlSync-uitgang zijn aangesloten.
- Gebruik de bijgeleverde ControlSync-kabels.
- U kunt maximaal 5 submonitoren gebruiken via ControlSync.

Weergegeven OSD-menu is gedraaid

- Controleer de instelling OSD ROTATION (OSD-rotatie).

De persoonsdetectiefunctie

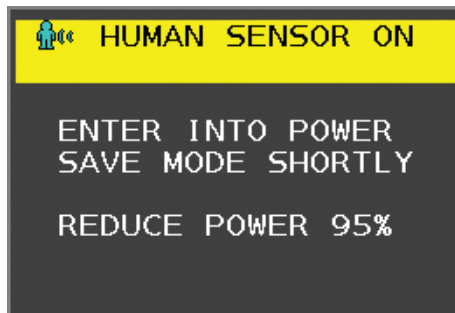
De persoonsdetectiefunctie vermindert het energieverbruik doordat de bewegingen van een persoon worden gevolgd.

De functie HUMAN SENSING (Persoonsdetectie) heeft twee instellingen:

MODE (Modus)	Instelling voor HUMAN SENSOR (Persoonsensor)	Niemand voor de monitor
LIGHT (Licht)	1	Helderheid 0%
DEEP (Diep)	2	Energiebesparingsmodus

Beeld bij gebruik van persoonsdetectie

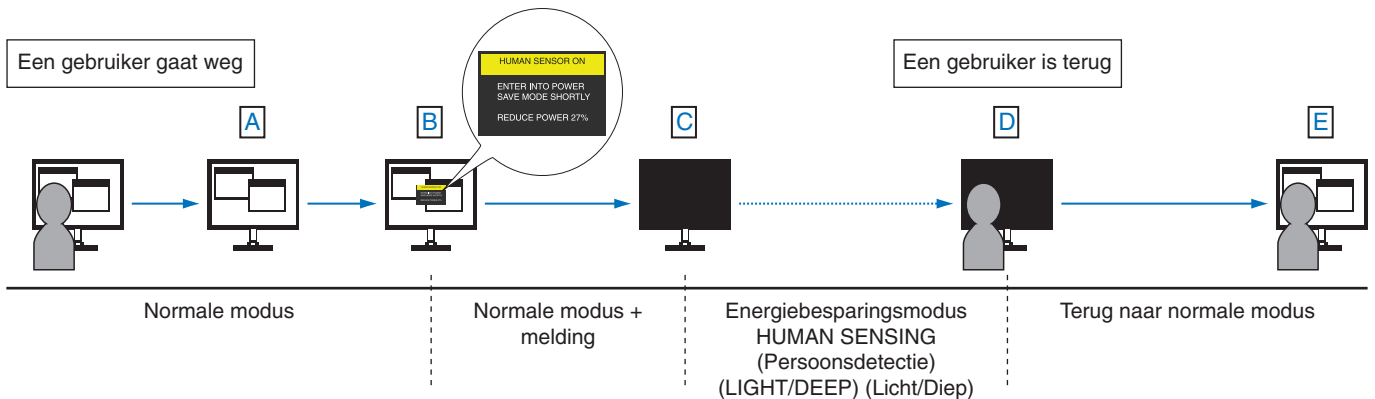
- A. Wanneer de sensor niemand voor de monitor detecteert, blijft de monitor ingeschakeld gedurende de tijd die is ingesteld in HUMAN SENSING (Persoonsdetectie) > START TIME (Starttijd) (zie [pagina 15](#)).
- B. Op het scherm van de monitor verschijnt een melding nadat de tijdsperiode is verstreken zonder dat personen zijn gedetecteerd.
U kunt het meldingsscherm instellen bij SENSOR INFORMATION (Sensorinformatie) (zie [pagina 19](#)).



- C. Nadat de melding is weergegeven, wordt het scherm geleidelijk donkerder totdat een helderheid van 0% wordt bereikt als LIGHT (Licht) is ingesteld op HUMAN SENSING (Persoonsdetectie).
Als DEEP (Diep) is ingesteld op HUMAN SENSING (Persoonsdetectie) schakelt de monitor over naar de energiespaarstand.
- D. Wanneer de sensor de terugkeer van een persoon detecteert, wordt de monitor automatisch van de energiespaarstand naar de normale modus geschakeld.

OPMERKING: Wanneer LIGHT (Licht) is ingesteld op HUMAN SENSING (Persoonsdetectie) wordt de helderheid van het monitorscherm geleidelijk verhoogd totdat de oorspronkelijke helderheid wordt bereikt.

- E. De monitor keert terug naar de normale modus.



De functie Auto Brightness (Automatische helderheid) gebruiken

De helderheid van het LCD-scherm kan worden aangepast afhankelijk van de hoeveelheid omgevingslicht in de ruimte. Als de kamer licht is, produceert de monitor een vergelijkbare hoeveelheid meer licht. Als de kamer donker is, geeft de monitor minder licht. Het doel van deze functie is om het kijken naar de monitor meer comfortabel voor het oog te maken in verschillende verlichtingssituaties.

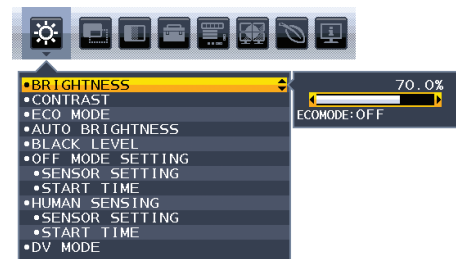
INSTELLING

Gebruik de volgende procedures om het helderheidsniveau in te stellen dat door de monitor wordt gebruikt wanneer de functie Auto Brightness (Automatische helderheid) wordt geactiveerd.

1. Stel BRIGHTNESS (Helderheid) in. Dit is het hogere helderheidsniveau dat door de monitor wordt gekozen wanneer het omgevingslichtniveau het hoogst is. Selecteer deze instelling wanneer het lichtniveau in de ruimte het hoogst is. Selecteer ON in het menu AUTO BRIGHTNESS (Automatische helderheid) (**Illustratie 1**). Gebruik vervolgens de knoppen aan de voorkant om de cursor te verplaatsen naar de instelling voor BRIGHTNESS (helderheid). Kies het gewenste helderheidsniveau (**Illustratie 2**).

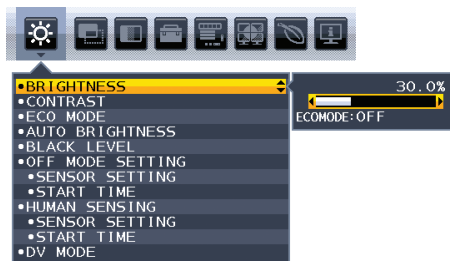


Illustratie 1



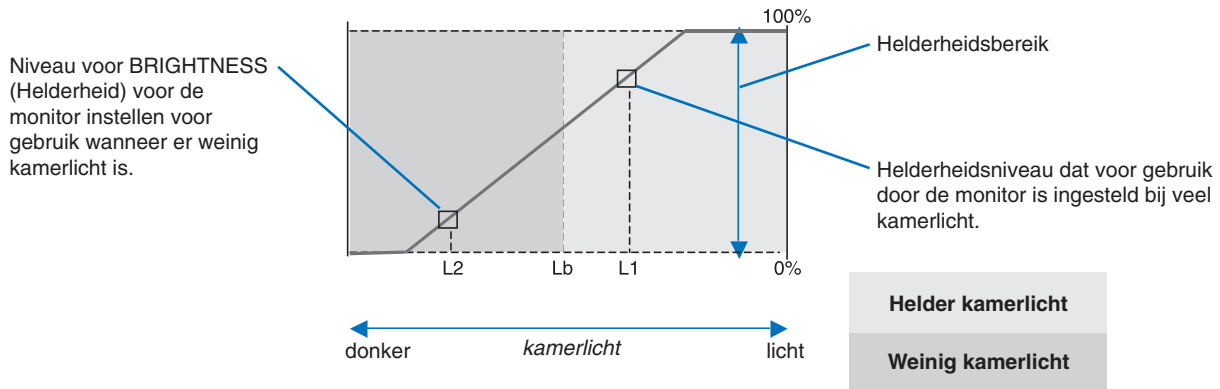
Illustratie 2

2. Stel DARK (Zwartniveau) in. Dit is het lagere helderheidsniveau dat door de monitor wordt gekozen wanneer het omgevingslichtniveau laag is. Zorg dat de kamer zeer donker is tijdens het instellen van dit niveau. Gebruik vervolgens de knoppen op de voorkant om de cursor naar de instelling BRIGHTNESS (Helderheid) te verplaatsen. Kies het gewenste helderheidsniveau (**Illustratie 3**).



Illustratie 3

Wanneer de functie "Auto Brightness" (Automatische helderheid) is ingeschakeld, wordt het helderheidsniveau van het scherm aangepast aan de verlichtingsomstandigheden van de kamer (**Illustratie 4**).



Illustratie 4

- Lb: Grens tussen lichte en donkere verlichtingscondities, ingesteld op de fabriek
- L1 : Helderheidsniveau dat voor gebruik door de monitor is ingesteld bij veel kamerlicht ($L1 > Lb$)
- L2 : Helderheidsniveau dat voor gebruik door de monitor is ingesteld bij weinig kamerlicht ($L2 < Lb$)
- L1 en L2 zijn door de gebruiker ingestelde helderheidsniveaus om te compenseren voor verandering in de kamerverlichting.

Recycle- en energie-informatie van de fabrikant

NEC DISPLAY SOLUTIONS zet zich nadrukkelijk in voor de bescherming van het milieu en beschouwt recycling als één van de topprioriteiten van het bedrijf in een poging om de milieulast tot een minimum te beperken. Wij hebben ons voorgenomen om milieuvriendelijke producten te ontwikkelen en streven er steeds naar om de nieuwste onafhankelijke standaarden van instellingen als ISO (Internationale organisatie voor standaardisering) en TCO (Zweedse vakbond) mee te helpen definiëren en na te leven.

Het wegdoen van uw oude NEC-product.

Het doel van recycling is een milieuvoordeel te verkrijgen door hergebruik, bijwerken, herstellen of terugwinnen van materiaal. Toegewijde recyclinglocaties zorgen ervoor dat componenten die schadelijk zijn voor het milieu voorzichtig worden behandeld en veilig worden verwijderd. Om voor de beste recycling van onze producten te zorgen, biedt **NEC DISPLAY SOLUTIONS een verscheidenheid aan recycling-procedures** en NEC geeft advies over hoe het product op een milieuvriendelijke manier te behandelen als het einde van de levensduur bereikt is.

Alle vereiste informatie over het verwijderen van het product en landspecifieke informatie over recyclinglocaties vindt u op de volgende websites:

<https://www.nec-display-solutions.com/greencompany/> (in Europa),

<https://www.nec-display.com> (in Japan) of

<https://www.necdisplay.com> (in de VS).

Energiebesparing

Deze monitor is uitgerust met een geavanceerde energiebesparingsfunctie. Wanneer een Display Power Management-sigitaal (DPMS) naar de monitor wordt verzonden, treedt de energiebesparingsstand in werking. De monitor werkt met één energiebesparingsstand.

Modus	Energieverbruik	Kleur LED
Maximaal gebruik	42 W	Blauw
Normaal gebruik	15 W standaardinstelling	Blauw
Energiebesparingsstand	0,28 W*	Geel
Modus uit	0,27 W	Brandt niet

*: Fabrieksinstellingen.

Ga voor aanvullende informatie naar:

<https://www.necdisplay.com/> (in de VS)

<https://www.nec-display-solutions.com/> (in Europa)

<https://www.nec-display.com/global/index.html> (wereldwijd)

Voor informatie over energiebesparing:

Voor ErP-richtlijnen:

Instelling: geen

Energieverbruik: 0,5 W of minder.

Tijd van energiebeheerfunctie: circa 1 min.

Voor ErP-richtlijnen (Netwerkstand-by):

Instelling: geen

Energieverbruik: 0,5 W of minder (met 1 poort geactiveerd)/3,0 W of minder (met alle poorten geactiveerd).

Tijd van energiebeheerfunctie: circa 1 min.

WEEE-merk (Europese Richtlijn 2012/19/EU en amendementen)



Verwijderen van het gebruikte product: Binnen de Europese Unie

Gezien de wetgeving van de EU, van toepassing in alle lidstaten, is het vereist dat u elektrische en elektronische apparatuur voorzien van het symbool (links) apart wegdoet en scheidt van het huishoudelijke afval. Hieronder vallen ook monitoren en elektrische accessoires zoals signaal- of voedingskabels. Als u dergelijke producten wilt wegdoen, volg dan de richtlijnen van uw lokale overheid of doe navraag bij de winkel waar u het product hebt aangeschaft. Volg, indien van toepassing, de geldende wet- en regelgeving, of eventuele overeenkomsten in uw bezit. Het symbool op elektrische en elektronische producten is mogelijk alleen van toepassing op de huidige lidstaten van de Europese Unie.

Buiten de Europese Unie

Als u woonachtig bent buiten de Europese Unie en elektrische of elektronische apparaten wilt wegdoen, neem dan contact op met de lokale overheid om te informeren naar de juiste afvoermethode.