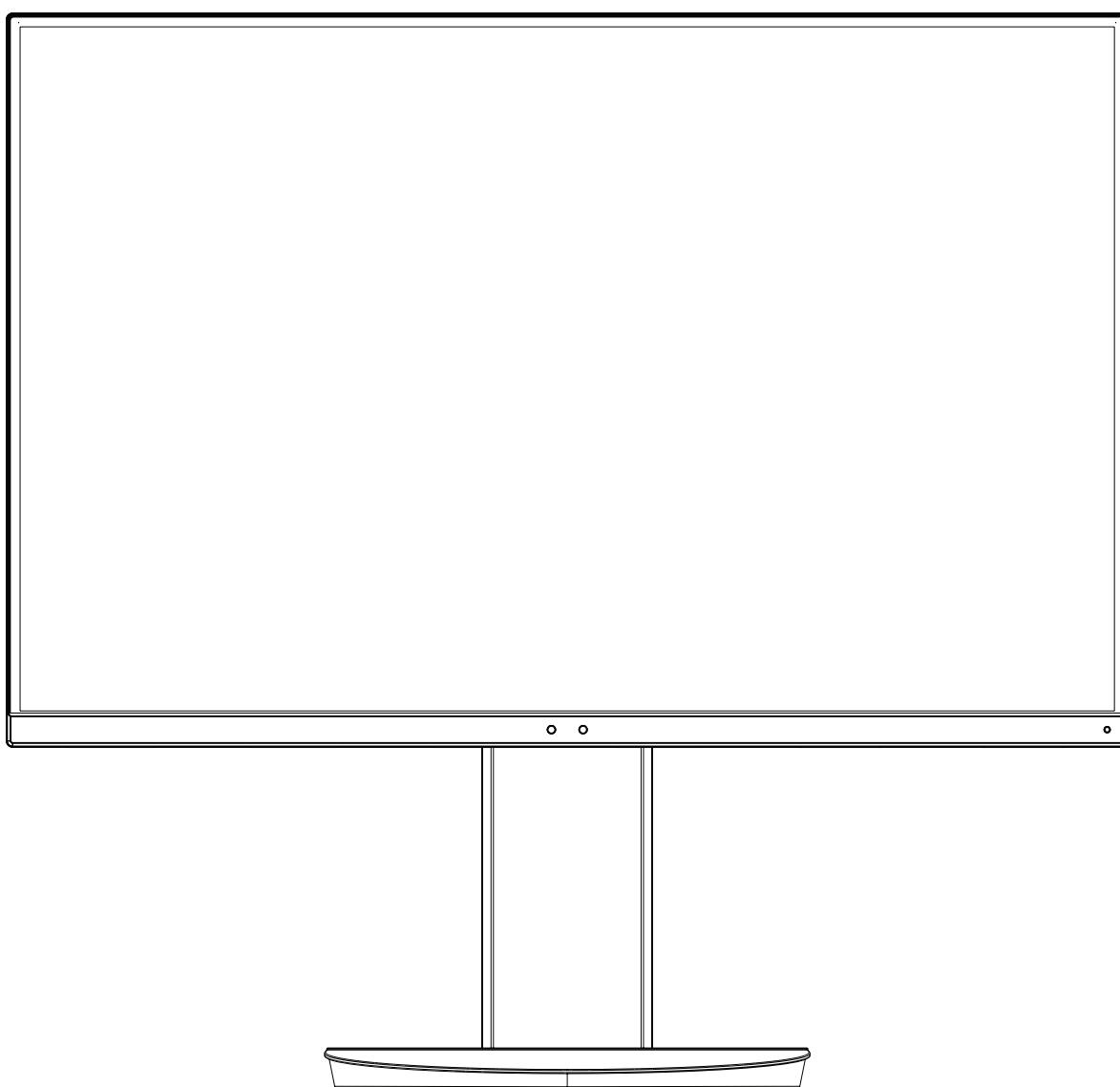


NEC

Asztali monitor

MultiSync EA245WMi-2

Használati útmutató



MODELL: EA245WMi, EA245WMi-BK

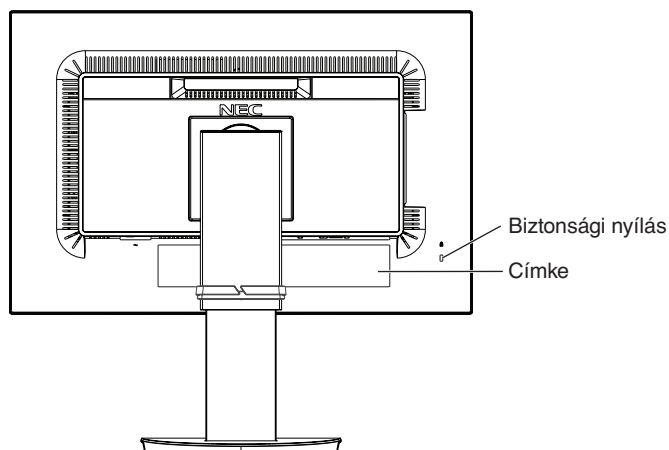
A jelen monitorra alkalmazott előírások a fent megnevezett modellek egyikére vonatkoznak.

Keresse meg modelljének nevét a monitor hátoldalán lévő címkén.

Tárgymutató

FIGYELMEZTETÉS!.....	Magyar-1
FIGYELEM	Magyar-1
Regisztrációs információk.....	Magyar-3
Javasolt használat	Magyar-4
Biztonsági óvintézkedések és karbantartás	Magyar-4
Ergonómia	Magyar-5
Az LCD-panel tisztítása.....	Magyar-5
A készülék burkolatának tisztítása.....	Magyar-5
Üzembe helyezés	Magyar-6
ControlSync	Magyar-11
Több monitor csatlakoztatása DisplayPort használatával	Magyar-12
Helyreállítás, ha nincs kép	Magyar-13
Vezérlőmenük.....	Magyar-14
Műszaki adatok.....	Magyar-21
Funkciók	Magyar-22
Hibaelhárítás	Magyar-23
A Zoom funkció használata	Magyar-25
Emberközelség-érzékelés funkció	Magyar-26
Az Auto Brightness (Automatikus fényerő) funkció használata.....	Magyar-27
A gyártó cég újrafeldolgozási és energiaügyi tájékoztatója.....	Magyar-28

A modellnév a címkén található.





FIGYELMEZTETÉS!



TŰZ VAGY ÁRAMÜTÉS VESZÉLYÉNEK ELKERÜLÉSE ÉRDEKÉBEN NE TEGYE KI A MONITORT ESŐNEK VAGY NEDVESSÉGNEK. NE HASZNÁLJA A MONITOR PÓLUSHELYESEN KIALAKÍTOTT DUGÓJÁT HOSSZABBÍTÓ ZSINÓROS DUGALJBAN VAGY MÁS KIMENETI ALJZATBAN, AMENNYIBEN A DUGÓ VILLÁJA NEM ILLESZTHETŐ BE TELJESEN.

NE NYISSA KI A KÉSZÜLÉK HÁZÁT, MERT A TERMÉK BELSEJÉBEN NAGYFESZÜLTSGŰ ALKATRÉSZEK VANNAK. SZERVIZMŰVELETEKET CSAK KÉPESÍTETT SZAKEMBER VÉGEZHET.



FIGYELEM



FIGYELEM: AZ ÁRAMÜTÉS KOCKÁZATÁNAK CSÖKKENTÉSE ÉRDEKÉBEN A HÁLÓZATI VEZETÉKET FELTÉTLENÜL HÚZZA KI A FALI CSATLAKOZÓBÓL. AZ EGYSÉG TELJES ÁRAMTALANÍTÁSÁHOZ KÉRJÜK, HOGY HÚZZA KI A HÁLÓZATI VEZETÉKET AZ EGYSÉG HÁLÓZATI CSATLAKOZÓJÁBÓL. NE TÁVOLÍTSA EL A FEDŐLAPOT (VAGY A HÁTSÓ BURKOLATOT). A KÉSZÜLÉKBEN NEM TALÁLHATÓK FELHASZNÁLÓK ÁLTAL JAVÍTHATÓ ALKATRÉSZEK. SZERVIZMŰVELETEKET CSAK KÉPESÍTETT SZAKEMBER VÉGEZHET.



Ez a jel arra figyelmezteti a felhasználót, hogy az egységben található szigetetlen feszültség értéke elég nagy lehet ahhoz, hogy áramütést okozzon. Ezért az egységen belüli bármely alkatrész érintése veszélyes.



Ez a jelzés arra figyelmezteti a felhasználót, hogy ehhez az egységhez annak működésével és karbantartásával kapcsolatos fontos információkat mellékeltek. Ezért a problémák elkerülése érdekében gondosan olvassa el azokat.

FIGYELEM: Kérjük, hogy a monitorhoz a hálózati kábelek táblázata szerinti mellékelt hálózati kábelt használja. Ha a berendezéshez nem kapott hálózati kábelt, kérjük, forduljon a NEC-hez. Minden egyéb esetben, kérjük, olyan csatlakozódugóval ellátott hálózati kábelt használjon, amely kompatibilis a monitor közelében található hálózati csatlakozóaljzattal. A kompatibilis hálózati kábelek megfelelnek a hálózati aljzat tápfeszültségének, valamint a vásárlás helye szerinti ország biztonsági előírásai által engedélyezettnek. A berendezés kialakításának megfelelően földelt tápkábellel használható. A földetlen hosszabbító áramütést okozhat. Ügyeljen arra, hogy a hosszabbító megfelelően földelt legyen.

A dugvilla típusa	Észak-Amerika	Európai kontinens (az Egyesült Királyság nélkül)	Egyesült Királyság	Kínai	Japán
A dugvilla alakja					
Ország	USA/Kanada	EU (az Egyesült Királyság kivételével)	Egyesült Királyság	Kína	Japán
Tápfeszültség	120*	230	230	220	100

*A monitor 125-240 V tápellátással történő működtetéséhez olyan hálózati vezeték használjon, amely megfelel az igénybe vett hálózati aljzat tápfeszültségének.

MEGJEGYZÉS: Ezt a terméket csak abban az országban javíthatja, ahol vásárolta.

A Windows a Microsoft Corporation bejegyzett védjegye. Az NEC az NEC Corporation bejegyzett védjegye.

Az ErgoDesign az NEC Display Solutions Ltd. Ausztriában, a Benelux Államokban, Dániában, az Egyesült Királyságban, Franciaországban, Németországban, Norvégiában, Olaszországban, Spanyolországban és Svédországban bejegyzett védjegye.

Az összes többi márka és a termék nevek a saját tulajdonosaik védjegyeit vagy bejegyzett védjegyeit testesítik meg.

A DisplayPort és a DisplayPort megfelelőségi embléma a Video Electronics Standards Association védjegyei az Amerikai Egyesült Államokban és más országokban.



HDCP (High-Bandwidth Digital Content Protection – nagy sávszélességű digitális másolásvédelem): A HDCP rendszerrel megelőzhető a digitális jelek formájában továbbított videoadatok illegális másolása. Ha digitális jelbemeneten keresztül érkező tartalom nem tekinthető meg, ebből nem feltétlenül lehet a monitor működési hibájára következtetni. A HDCP megvalósítása magában hordozza annak lehetőségét, hogy bizonyos, a technológiával védett tartalmak – a HDCP közösség (Digital Content Protection, LLC) döntésének, szándékának megfelelően – nem jeleníthetők meg.

A HDMI, a HDMI High-Definition Multimedia Interface és a HDMI-embléma a HDMI Licensing Administrator, Inc. védjegyei vagy bejegyzett védjegyei az Amerikai Egyesült Államokban és más országokban.



- A termék elsődleges rendeltetése az irodai vagy otthoni számítástechnikai műszaki berendezésként való használat.
- A termék számítógéphez csatlakoztatva működtethető kialakításának megfelelően, a televíziós vagy sugárzott műsorok megjelenítésére nem alkalmas.



- MEGJEGYZÉS:**
- (1) A jelen használati útmutató tartalma engedély nélkül sem részben, sem egészében nem nyomtatható újra.
 - (2) A jelen használati útmutató tartalma külön bejelentés nélkül is módosulhat.
 - (3) A jelen használati útmutató a legnagyobb gonddal készült; ha ennek ellenére mégis kérdésekre, hibákra vagy kihagyásokra bukkanna, kérjük, jelezze felénk.
 - (4) A jelen használati útmutatóban szereplő ábra csak tájékoztatásul szolgál. Ha eltérés tapasztalható az ábra és a tényleges termék között, a tényleges termék jellemzői az irányadóak.
 - (5) A (3) és (4) ponttól függetlenül az NEC nem vonható felelősségre semmilyen, a készülék használatából eredőnek tekintett haszonkiesésen vagy egyéb ügynön alapuló igény tekintetében.

Regisztrációs információk

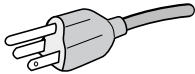
A kábelre vonatkozó információk

FIGYELEM: A monitorhoz az előírt, mellékelt kábeleket használja, hogy ne zavarja a rádió- és televízióadások vételét. DVI és 15 érintkezős mini D-Sub esetén használjon árnyékolt ferritmagos jelkábelt. HDMI, DisplayPort, USB és AUDIO esetén használjon árnyékolt jelkábelt. Más kábelek és adapterek használata zavarhatja a rádió- és televízióadások vételét.

FCC Információk

△ FIGYELMEZTETÉS: Az FCC (Federal Communications Commission – Szövetségi Hírközlési Bizottság) a projektornak KIZÁRÓLAG az NEC Display Solutions of America, Inc. által a jelen kézikönyvben leírt módosítását engedélyezi. Ennek a kormányzati rendszabálynak a be nem tartása az eszköz működtetésére való jog elvesztését vonhatja maga után.

1. A használni kívánt hálózati vezeték engedélyköteles, meg kell felelnie az Egyesült Államok biztonsági szabványainak, valamint a következőknek:

Hálózati kábel A csatlakozódugó formája	Árnyékoltatlan, 3 eres  USA
--	--

2. A berendezést bevizsgálták, és az FCC (Federal Communications Commission – Szövetségi Hírközlési Bizottság) 15. előírásának alapján megfelel a „B” osztályba sorolt digitális berendezésekre vonatkozó korlátozásoknak. Ezek a korlátozások otthoni környezetben megfelelő védelmet biztosítanak a káros vételi zavarok ellen. A berendezés képes rádiófrekvenciás energia termelésére, felhasználására és sugárzására, ezért, ha azt nem az utasításoknak megfelelően szerelik fel és használják, a rádióadások vételét kellemetlenül zavarhatja. Nincs azonban biztosíték arra, hogy egy adott környezetben nem keletkezik vételi zavar. Amennyiben a berendezés a rádiós vagy televíziós adás vételében kellemetlen zavart okoz, – ami a berendezés ki- és bekapcsolásával állapítható meg – javasoljuk, hogy próbálja meg a zavar megszüntetését az alábbi módszerek valamelyikével:

- Állítsa más irányba, illetve helyezze át a vevőantennát.
- Növelje a berendezés és a vevőberendezés közötti távolságot.
- Csatlakoztassa a berendezést egy olyan aljzathoz, amely a vevőberendezésétől eltérő áramkörön van.
- Forduljon segítségért a készülék forgalmazójához vagy egy tapasztalt rádió-/televízió-szerelőhöz.

Ha szükséges, további tanácsokért lépjen kapcsolatba a berendezés forgalmazójával vagy egy tapasztalt rádió-/televízió-szerelővel. A következő, az FCC által összeállított kiadvány hasznos információkkal szolgál: „A rádió- és televízió-vételi zavarok megállapítása és megszüntetése” Ez a kiadvány a következő címen szerezhető be: U.S. Government Printing Office, Washington, D.C., 20402, Raktári szám: 004-000-00345-4.

Megfelelőségi nyilatkozat

Ez a berendezés megfelel az FCC Előírások 15. részének. A berendezés működtetésének két feltétele van. (1) A berendezés nem okozhat kellemetlen zavart és (2) a berendezésnek minden vételi zavart el kell viselnie, beleértve az esetleg szabálytalan működést okozó vételi zavart is.

Felelős jogi személy az Egyesült Államokban: NEC Display Solutions of America, Inc.

Cím:
3250 Lacey Rd, Ste 500
Downers Grove, IL 60515
Telefon:
(630) 467-3000

A termék típusa:

Monitor

A berendezés besorolása:

„B” osztályba sorolt perifériaegység

Modellek:

MultiSync EA245Wmi-2 (EA245Wmi, EA245Wmi-BK)



A TCO-tanúsítvánnyal rendelkező monitoraink listáját és azok TCO-tanúsítványát (kizárólag angol nyelven) a következő weboldalon érheti el:

https://www.nec-display.com/global/about/legal_regulation/TCO_mn/index.html

△ FIGYELEM: Kérjük, igazolja, hogy az épületbe beépített villamoselosztó rendszer megszakítója a következő (maximális) értékekkel rendelkezik: 120/240 V, 20 A.

Javasolt használat

Biztonsági óvintézkedések és karbantartás



AZ LCD SZÍNES MONITOR OPTIMÁLIS TELJESÍTMÉNYE
ÉRDEKÉBEN JEGYEZZE MEG A BEÁLLÍTÁSRA ÉS
HASZNÁLATRA VONATKOZÓAN A KÖVETKEZŐKET:



- **NE NYISSA FEL A MONITORT!** A készülék belsejében nincsenek a felhasználó által szervizelhető alkatrészek, és a fedőlapok felnyitása vagy eltávolítása veszélyes áramütéssel vagy egyéb kockázattal járhat. Szervizelési igényével forduljon képezített szakemberhez.
- Ne öntsön semmilyen folyadékot a berendezésre, és ne használja azt víz közelében.
- Ne helyezzen semmilyen tárgyat a berendezés réseibe, mivel ezek veszélyes, feszültség alatt levő pontokhoz érhetnek hozzá. Ez káros vagy végzetes következménnyel járhat, áramütést, tüzet vagy a berendezés meghibásodását okozhatja.
- Ne helyezzen nehéz tárgyat a hálózati vezetékre. A vezeték sérülése áramütést vagy tüzet okozhat.
- Ne helyezze ezt a terméket lejtős vagy instabil kocsira, állványra vagy asztalra, mert a monitor leeshet és ezzel súlyosan megrongálódhat.
- A használni kívánt hálózati kábel engedélyköteles, és meg kell felelnie az Ön országában érvényes biztonsági szabványoknak. (Európában a H05VV-F 3G 0,75 mm²-es típus használata javasolt).
- Az Egyesült Királyságban a Brit Szabvány szerinti fekete (5 amperes), biztosítókkal ellátott egybeöntött csatlakozós hálózati vezeték használata ajánlott ehhez a készülékhez.
- Ne helyezzen el semmilyen tárgyat a monitoron, és ne használja fedett helyiségen kívül.
- Ne hajlítsa meg a hálózati vezetéket.
- Ne használja a monitort magas hőmérsékletű, párás, poros vagy olajos környezetben.
- Ne takarja le a monitor nyílásait.
- A vibráció károsíthatja a háttérvilágítást. Ne telepítse a monitort olyan helyre, ahol állandó vibrációnak lenne kitéve.
- Ha a monitor vagy az üveglap eltörik, ne érjen a folyadékkristályhoz, és óvatosan kezelje a készüléket.
- Az LCD monitor földrengés vagy más rázkódás általi felborulásából következő sérülésének megelőzése érdekében azt feltétlenül stabil helyre állítsa fel, és tegye meg a leesés megakadályozásához szükséges intézkedéseket.

A következő körülmények esetén azonnal kapcsolja ki az áramellátást, húzza ki a monitor vezetékét a fali aljzatból, majd lépjen kapcsolatba képezített szervizszeméllyel. A monitor leeshet, tüzet vagy áramütést okozhat a következő feltételek melletti használat során:

- Ha a monitorállvány megrepedt vagy lepattozott.
- Ha a monitor rázkódásnak volt kitéve.
- Ha a monitornak szokatlan szaga van.
- Ha megsérült a hálózati vezeték vagy a fali dugó.
- Ha a monitorba folyadék ömlött vagy tárgyak estek bele.
- Ha a monitort eső vagy víz érte.
- Ha a monitort leejtette vagy a háza megsérült.
- Ha a monitor a kezelési utasítások betartása mellett sem működik megfelelően.



FIGYELEM

- Tegye lehetővé a kielégítő szellőzést a monitor körül, hogy a hő megfelelően távozhasson. Ne zárja el a szellőzőnyílásokat, és ne állítsa a monitort hősugárzó vagy más hőforrás közelébe. Semmit ne tegyen a monitor tetejére.
- Az áramforrásról való leválasztás elsődleges módszere a hálózati vezeték aljzatból történő kihúzása. A monitort olyan hálózati csatlakozó közelébe kell helyezni, amely könnyen hozzáférhető.
- Szállítás közben óvatosan járjon el. A csomagolóanyagot őrizze meg a jövőbeli szállításhoz.
- Szállítás, felszerelés és beállítás közben ne érintse meg az LCD-panel felületét. Az LCD-panelre gyakorolt nyomás komoly károsodást okozhat.

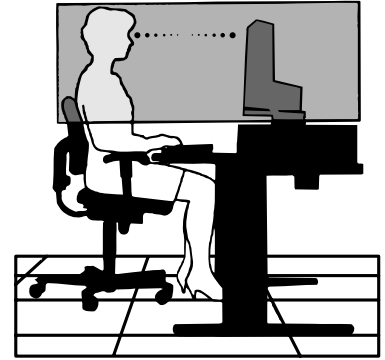
Utánvilágítás: Utánvilágításnak azt a jelenséget nevezzük, amikor a képernyőn az előző kép maradáka vagy „szellemképe” látható. Noha az LCD monitorok utánvilágítása – a CRT monitoroktól eltérően – nem tartós, az állandó képek hosszantartó megjelenítése kerülendő.

Az utánvilágítás csökkentése érdekében kapcsolja ki a monitort annyid időre, amíg az előző kép látszott. Ha például egy kép egy óráan keresztül volt a monitoron és annak szellemképe megmaradt, a kép törléséhez kapcsolja ki a monitort egy órára.

MEGJEGYZÉS: Mint a többi személyes használatú megjelenítőeszköz esetében, azokra az időszakokra, amelyeknek során a képernyőn nem folynak műveletek, az NEC DISPLAY SOLUTIONS rendszeres időközönként mozgó képernyővédő használatát javasolja, ha illetve ha nincs szükség rá, akkor a monitort ki kell kapcsolni.



A MONITOR HELYES ELHELYEZÉSE ÉS BEÁLLÍTÁSA CSÖKKENTHETI A SZEM, VÁLL ÉS NYAK FÁRADÁSÁT. A MONITOR ELHELYEZÉSEKOR ELLENŐRIZZE A KÖVETKEZŐKET:



- Az optimális teljesítmény eléréséhez a képernyőnek 20 perces bemelegedésre van szüksége.
- Úgy állítsa be a monitort, hogy a képernyő felső széle a szem magasságában, vagy kicsit alatta legyen. A képernyő közepére fókuszált szemeknek enyhén lefelé kell nézniük.
- A monitort szemétől legalább 40 centiméterre (15,75 hüvelyk), és legfeljebb 70 centiméterre (27,56 hüvelyk) helyezze el. Az optimális távolság 50 centiméter (19,69 hüvelyk).
- Rendszeresen pihentesse szemét úgy, hogy óránként 5-10 percig egy legalább 6 méterre lévő tárgyra fókuszál.
- A csillogás és tükröződés csökkentése érdekében a monitort az ablakhoz vagy más fényforráshoz képest 90°-os szögben helyezze el. A monitort úgy állítsa be, hogy a mennyezetvilágítás ne tükröződjön a képernyőn.
- Ha a tükröződő fénytől nehezen látja a képernyőt, használjon tükröződésmentes monitorszűrőt.
- Az LCD monitor felületét nem bolyhosodó, karcmentes textillal tisztítsa. Ne használjon tisztítószert vagy üvegtisztítót!
- Az olvashatóság javítása érdekében állítson a monitor fényerő- és kontrasztvezérlőin.
- Az irattartót a képernyő közelében helyezze el.
- A billentyűzet használata közben történő fejforgatás csökkentése érdekében helyezze azt a tárgyat, amit néz (képernyő vagy referencia anyag) közvetlenül maga elé.
- A szellemkép (maradványkép, utánvilágítás) elkerülése érdekében ne jelenítsen meg fix mintákat hosszabb ideig a monitoron.
- Pislogjon gyakran. A szemtorna segít csökkenteni a megerőltetés mértékét. Forduljon szemészhez. Rendszeresen ellenőriztesse látását.

Ergonómia

A lehető legjobb ergonómiai körülmények eléréséhez a következőket ajánljuk:

- A szemfáradás elkerülése érdekében mérsékelt fényerőt állítson be. Fényerő összehasonlításához helyezzen egy fehér papírlapot az LCD képernyő mellé.
- A Kontrasztot ne állítsa maximális értékre.
- Használja az előre beállított méret- és pozícióvezérlőket standard jelekkel.
- Használja az előre beállított színbeállításokat.
- Használjon nem sorváltott, 60 Hz-es függőleges frekvenciájú jeleket.
- Ne használja az elsődleges kék színt sötét háttér ellenében, mivel nehezen látható, és a nem megfelelő kontraszt a szem kifáradását okozhatja.
- A termék szórakoztatás céljára, a képernyő zavaró tükröződéseinek elkerülése érdekében ellenőrzött fényviszonyok mellett használható.

Az LCD-panel tisztítása

- Ha az LCD porossá válik, puha ruhával finoman törölje le.
- Az LCD-panelt ne dörzsölje kemény vagy durva anyaggal.
- Az LCD felületet ne tegye ki nyomásnak.
- Kérjük, hogy ne használjon OA (irodai készülékek tisztítására szánt) tisztítót, mert ez az LCD felület károsodását vagy elszíneződését okozza.

A készülék burkolatának tisztítása

- Húzza ki az hálózati kábelt az aljzattól.
- Óvatosan törölje le a házat egy puha ronggyal.
- A ház megtisztításához semleges tisztítószerszerrel és vízzel nedvesítse meg a törőrongyot, törölje le a házat, majd száraz ronggyal törölje át.

MEGJEGYZÉS: A burkolat felületét több különféle műanyag alkotja. NE tisztítsa benzinnel, hígítóval, lúgos tisztítószerszerrel, alkoholos tisztítószerszerrel, ablaktisztítóval, viasszal, polírozó tisztítószerszerrel, mosóporral vagy rovarirtóval. A ház ne legyen hosszabb ideig gumival vagy vinillel érintkezésben. Ezek a folyadékok és anyagok a festék károsodását, repedezését vagy leválását okozhatják.

Az egészséges munkahelyi környezet kialakítására vonatkozó további részletes információt (ANSI-HFS 100-2007 számú, a számítógépes munkaállomások humán tényezőiről, mint tervezési szempontokról szóló szabvány) írásban kérje a Nemzetközi Ergonómiai Társaságtól (The Human Factors Society, Inc.) P.O. Box 1369, Santa Monica, California 90406.

Üzembe helyezés

A mellékelt tartozékokat lásd a csomag tartalmát felsoroló lapon.

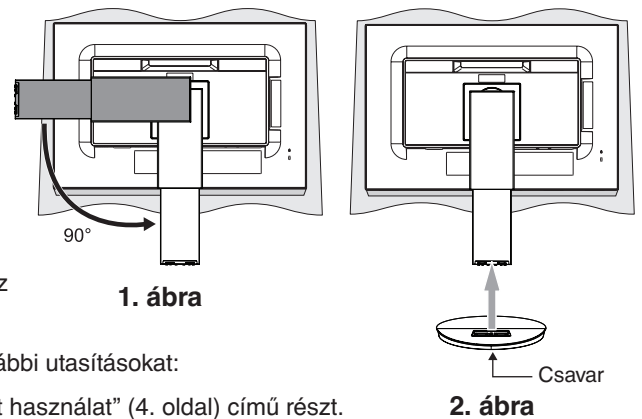
A talp rögzítése az LCD-állványhoz:

1. Helyezze a monitort előlapjával lefelé egy nem karcoló felületre (**1. ábra**).
2. Fordítsa el az állványt 90 fokkal az **1. ábrán** látható módon.

MEGJEGYZÉS: Az állványt óvatosan húzza ki.

3. Csatlakoztassa a talpat az állványhoz, majd húzza meg a talp alján található csavart (**2. ábra**).

MEGJEGYZÉS: Ha a monitort újra be kell csomagolnia, akkor ezt az eljárást fordítva végezze el.



Az LCD monitor és számítógépe összekapcsolásához kövesse az alábbi utasításokat:

MEGJEGYZÉS: Telepítés előtt mindenképpen olvassa el a „Javasolt használat” (4. oldal) című részt. A mellékelt tartozékok az LCD-monitor szállítási országától függenek.

1. Kapcsolja ki a számítógépet.
2. **DisplayPort kimenettel rendelkező PC számítógép esetén:** Csatlakoztassa a DisplayPort kábelt a számítógépben található videokártya csatlakozójához (**A.1. ábra**).

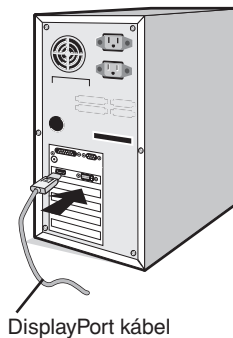
HDMI-kimenettel rendelkező számítógép esetén: Csatlakoztassa a HDMI-kábelt a gépében lévő videokártya csatlakozójához (**A.2. ábra**).

Analóg kimenettel ellátott PC esetén: Csatlakoztassa a 15 érintkezős mini D-SUB jelkábelt a rendszer videokártya-csatlakozójához (**A.3. ábra**).

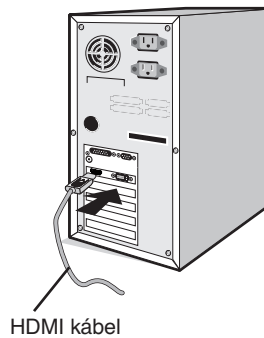
Thunderbolt vagy Mini DisplayPort kimenettel rendelkező MAC esetén: Csatlakoztasson egy Mini DisplayPort–DisplayPort átalakító kábelt a rendszer videocsatlakozójához.

Alternatív megoldásként használjon elfogadott DisplayPort–DisplayPort átalakító kábelt a számítógép kijelzőhöz való csatlakoztatásához (**A.4. ábra**).

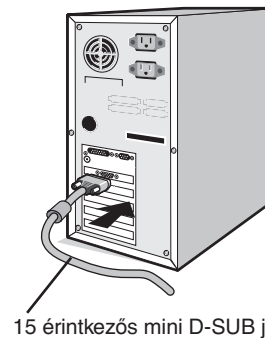
DVI digitális kimenettel ellátott PC vagy MAC típusú számítógépek esetén: Csatlakoztassa a DVI jelkábelt a számítógépben található videokártya csatlakozójához (**A.5. ábra**). Húzza meg az összes csavart.



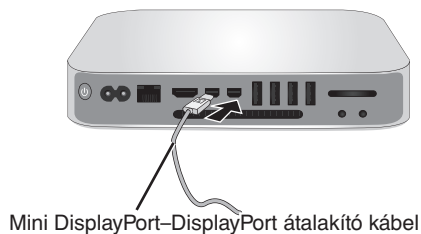
A.1. ábra



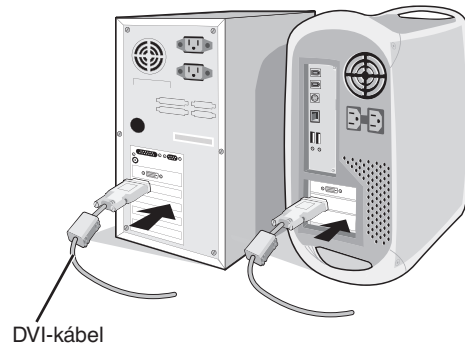
A.2. ábra



A.3. ábra



A.4. ábra



A.5. ábra

- MEGJEGYZÉS:**
1. A DisplayPort kábel eltávolításakor a zár feloldásához tartsa lenyomva a felső gombot.
 2. Kérjük, használjon HDMI emblémával ellátott nagy sebességű HDMI-kábelt.
 3. Használjon DisplayPort-tanúsítvánnyal ellátott DisplayPort-kábelt.

⚠ FIGYELEM: A monitorhoz az előírt, mellékelt kábeleket használja, hogy ne zavarja a rádió- és televízióadások vételét. DVI és 15 érintkezős mini D-Sub esetén használjon árnyékolt ferritmagos jelkábelt. HDMI, DisplayPort, USB és AUDIO esetén használjon árnyékolt jelkábelt. Más kábelek és adapterek használata zavarhatja a rádió- és televízióadások vételét.

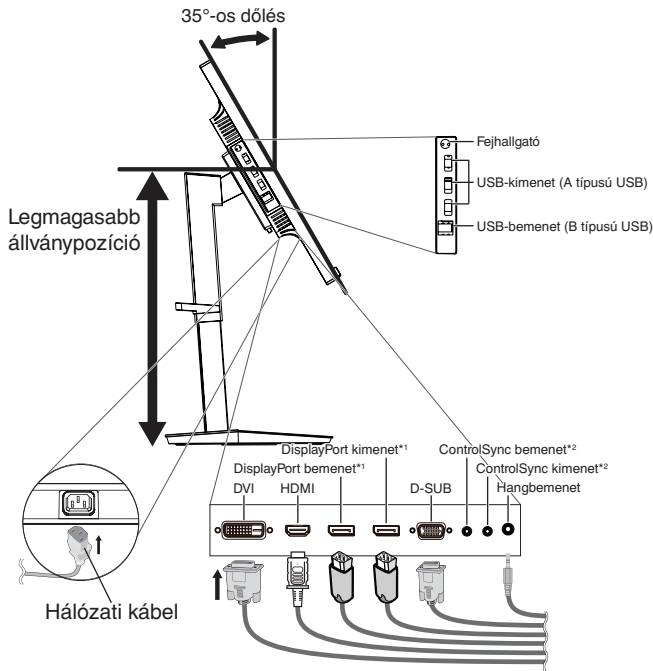
- Két kezét helyezze a monitor két oldalára, billentse meg az LCD képernyőt 35 fokkal, majd emelje fel a legmagasabb helyzetbe.
- Csatlakoztassa az összes kábelt a megfelelő csatlakozóhoz (**C.1. ábra**). Ha az USB kábelt használja, akkor a B típusú csatlakozót a monitor jobb hátsó oldalán lévő bemeneti USB-portjába, az A típusút pedig a számítógép kimeneti portjába kösse be (**C.1a ábra**). USB-eszköz kábelét a monitor kimeneti USB-portjába csatlakoztassa.

FIGYELEM: Ne szorítsa le az USB-kábelt! A leszorított kábelben a felgyülemelő hő hatására tűz keletkezhet.

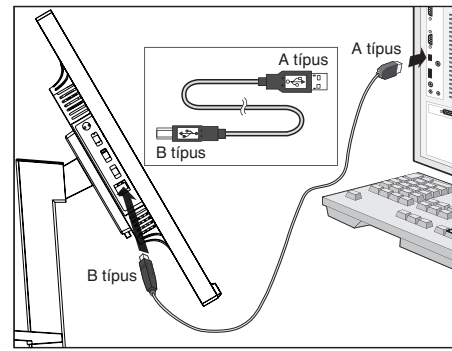
FIGYELEM: Ne csatlakoztasson a monitorhoz fülhallgatót, miközben viseli azt.
A hangerő szintjétől függően kárt tehet a fülében, és károsíthatja hallását.

MEGJEGYZÉS: A nem megfelelő kábelek csatlakozása rendellenes működéshez, a megjelenítés minőségének romlásához, illetve az LCD-modul alkatrészeinek károsodásához vezethet, és/vagy lerövidítheti modul élettartamát.

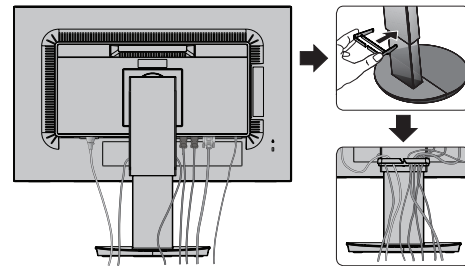
MEGJEGYZÉS: Beépített ellenállással rendelkező audiokábelt használjon. A beépített ellenállással rendelkező audiokábel használata csökkenti a hangerőt.



C.1. ábra



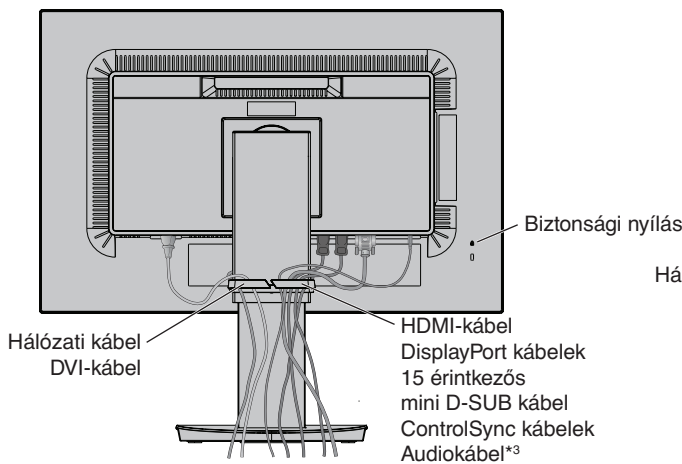
C.1a ábra



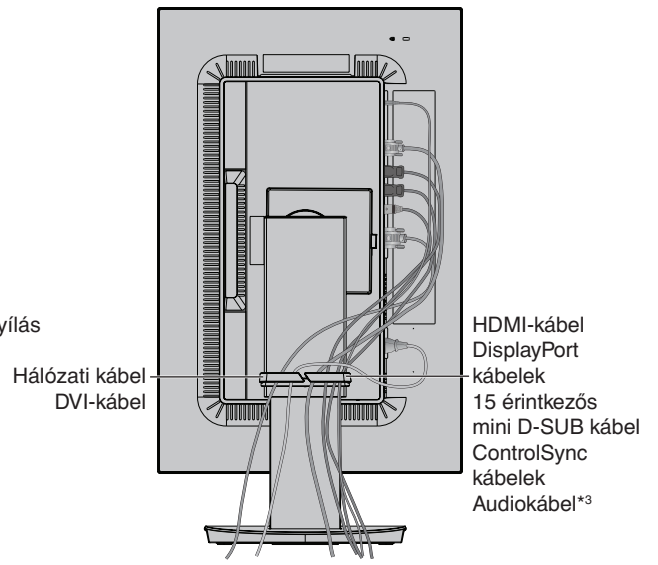
C.2 ábra

*1: Lásd a 12. oldal.
*2: Lásd a 11. oldal.

- Illessze a kábelrögzítőt az állványra (**C.2. ábra**). Szilárdan és egyenletesen elosztva helyezze a kábeleket a kábelrögzítőbe (**C.3. ábra** és **C.4. ábra**).
- Ellenőrizze, hogy a monitor képernyője a kábelek beillesztése után is elforgatható, emelhető és leereszthető-e.



C.3. ábra



C.4. ábra

*3: ø 3,5 sztereó mini jack.

7. Csatlakoztassa a hálózati kábel egyik végét a monitoron található váltakozóáramú bemenethez, másik végét pedig a hálózati aljzatba illessze.

MEGJEGYZÉS: A megfelelő hálózati kábel kiválasztásához olvassa el a kézikönyv **FIGYELEM** című részét.

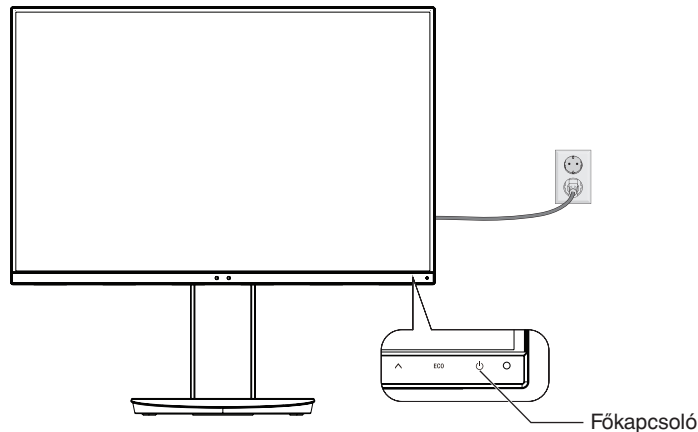
8. Kapcsolja be a számítógépet, majd az előlapi főkapcsoló gombot megérintve kapcsolja be a monitort (**E.1. ábra**).

9. A Beavatkozás nélküli automatikus beállítás funkció első bekapcsoláskor automatikusan beállítja a monitor optimális működését. A további beállításokhoz használja a következő OSD-vezérlőket:

- AUTO CONTRAST (AUTOMATIKUS KONTRASZT) (csak analóg bemenet esetén)
- AUTO ADJUST (AUTOMATIKUS BEÁLLÍTÁS) (csak analóg bemenet esetén)

Ezeknek az OSD-vezérlőknek a részletes ismertetését lásd a jelen Felhasználói kézikönyv **Vezérlőmenük** című fejezetében.

MEGJEGYZÉS: Bármilyen probléma esetén lásd a jelen Felhasználói kézikönyv **Hibaelhárítás** című fejezetét.



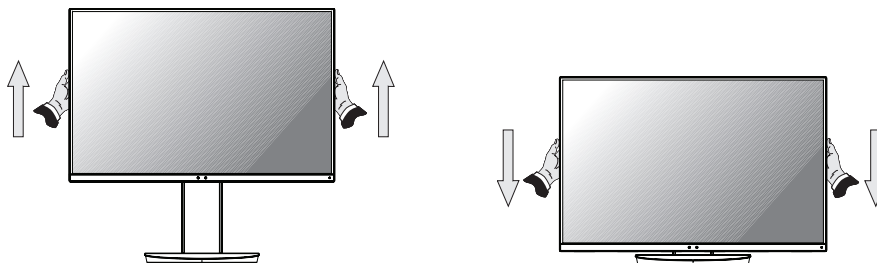
E.1. ábra

A képernyő emelése és leeresztése

A monitor álló és fekvő helyzetben emelhető, illetve leereszthető.

A képernyő emeléséhez vagy süllyesztéséhez fogja meg kezével a monitor mindkét oldalát, majd emelje fel, illetve süllyessze le a kívánt magasságra (**RL.1. ábra**).

MEGJEGYZÉS: A monitor képernyőjének emelését és leeresztését óvatosan végezze.



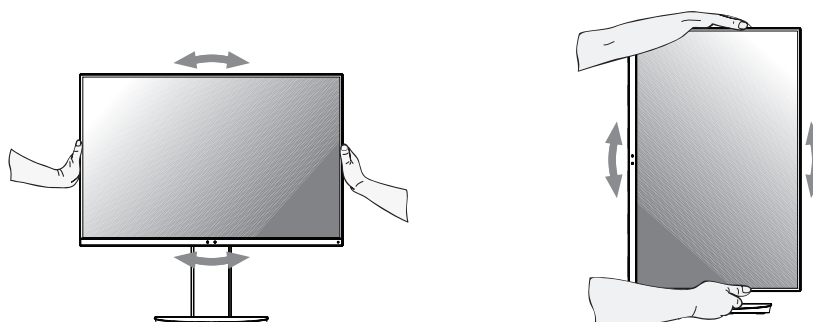
RL.1. ábra

A képernyő elforgatása

Elforgatás előtt húzza ki a hálózati kábelt és az összes vezetékét, majd emelje fel a képernyőt a legmagasabbra, és döntse meg, hogy ne ütődjön hozzá az asztalhoz és ne csípje be az ujjait.

A képernyő megemeléséhez fogja meg a monitor mindkét oldalát, és emelje fel a legmagasabb állásba (**RL.1. ábra**).

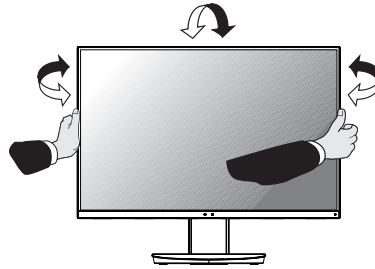
A képernyő elforgatásához két kezét helyezze a monitor két oldalára, és fordítsa el a képernyőt fekvőből álló helyzetbe (**R.1. ábra**).



R.1. ábra

Döntés és elforgatás

Fogja meg a monitor képernyőjének felső és alsó szélét, majd igény szerint állítsa be dőlésszöget és a monitor elforgatási szögét (TS.1. ábra).



TS.1. ábra

MEGJEGYZÉS: A monitor képernyőjének döntését és elforgatását óvatosan végezze.

Rugalmas kar felszerelése

Ez az LCD monitor rugalmas karra szerelve is használható.

A monitor másfajta rögzítési módhoz való előkészítése:

- Kövesse a monitortartó gyártója által leírt utasításokat.
- Az állványnak a biztonsági előírások betartása érdekében el kell bírnia a monitor súlyát, és UL minősítéssel kell rendelkeznie.

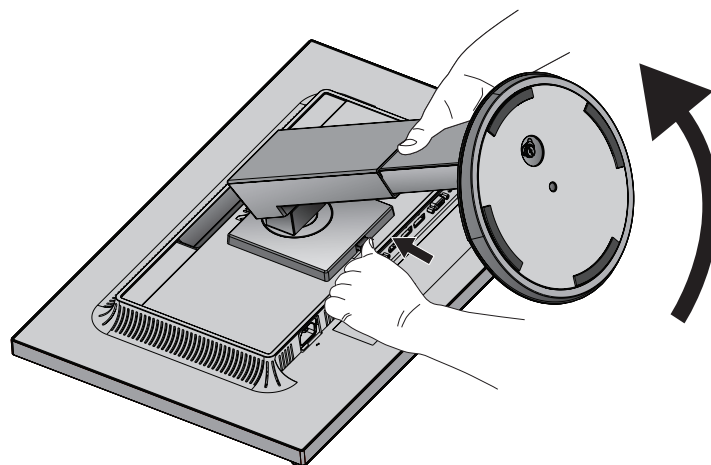
* További felvilágosítás a NEC forgalmazóktól kérhető.

A monitor állványának eltávolítása másfajta rögzítési módszer előkészítése céljából

A monitor másfajta rögzítési módhoz való előkészítése:

1. Húzza ki az összes kábelt.
2. Fogja meg a monitor mindkét oldalát, és emelje fel a legmagasabb állásba.
3. Helyezze a monitort előlapjával lefelé karcolásmentes felületre (S.1. ábra).
4. Helyezze az egyik kezét a talp köré, a másikat pedig a Gyorskioldó karra. Nyomja meg és tartsa lenyomva a Gyorskioldó kart a nyilak által jelzett irányban (S.1. ábra).
5. Emelje meg az állványt a monitorról való leakasztáshoz (S.1. ábra).
A monitor így más módszerrel is rögzíthető.
Az állvány visszahelyezéséhez ismétlje meg az eljárást fordított sorrendben.

MEGJEGYZÉS: A monitor állványának levételekor óvatosan járjon el.

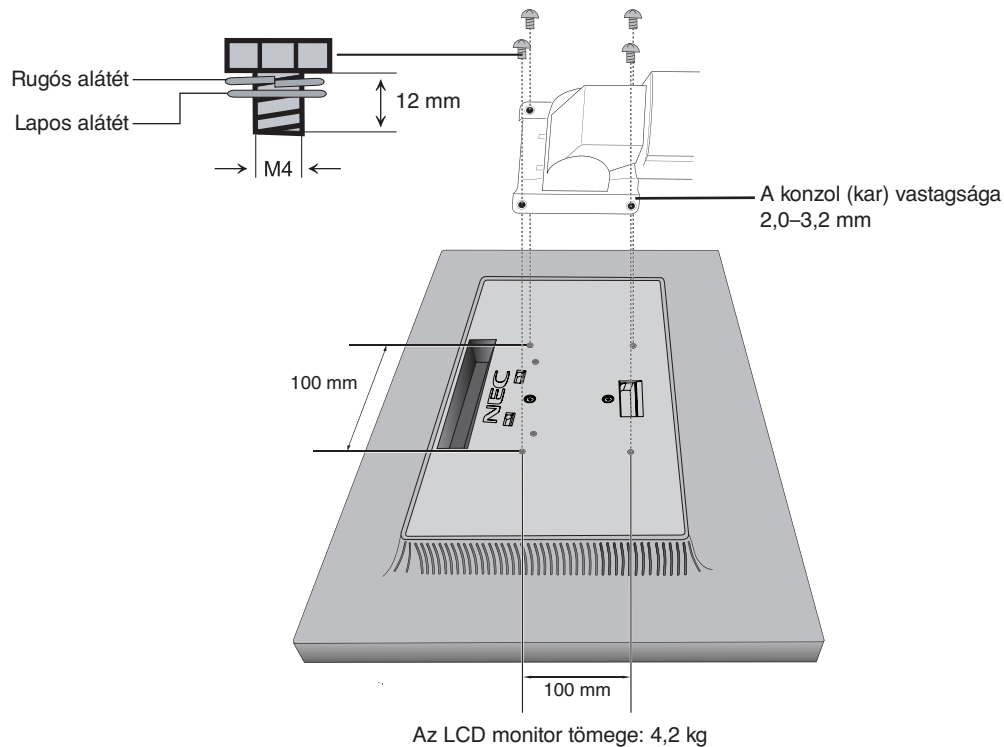


S.1. ábra

Rugalmas tartókar

Ez az LCD monitor rugalmas karra szerelve is használható.

1. Kövesse „A monitor állványának eltávolítása másfajta rögzítési módszer előkészítése céljából” című részben szereplő utasításokat.
2. A 4 db előírt típusú csavarral erősítse a kart a monitorhoz (F1. ábra).



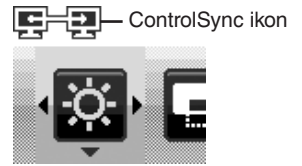
F1. ábra

- ⚠ **FIGYELEM:** A monitor és az állvány sérülésének elkerülése érdekében a felszereléshez **KIZÁRÓLAG** a 4 db M4 méretű csavart használja.
- A biztonsági követelmények teljesítéséhez a monitort olyan karhoz kell rögzíteni, amely a monitor súlyára tekintettel garantálja a szükséges stabilitást. Az LCD-monitor csak jóváhagyott karral (például GS jelzésűvel) használható (pl. TÜV GS jelölés).
- Húzza meg az összes csavart (ajánlott meghúzási erő: 98–137 N•cm).
- Ha a szerelés során a monitort nem lehet lefelé néző képernyővel egy egyenes felületen elhelyezni, a flexibilis kar rögzítéséhez két vagy több személy közreműködésére van szükség.

ControlSync

1. A főmonitorhoz a ControlSync IN/OUT aljzatba illesztett ControlSync kábel (ø 2,5) segítségével csatlakoztatható almonitor.
2. Kövesse a „DATA COPY” (ADATOK MÁSOLÁSA) funkcióról leírtakat. A főmonitor valamely beállításának módosításakor a beállítás a csatlakoztatott almonitor(ok)on is automatikusan érvényre jut.
3. A ControlSync kábel legfeljebb 24 monitor láncba kapcsolását teszi lehetővé.

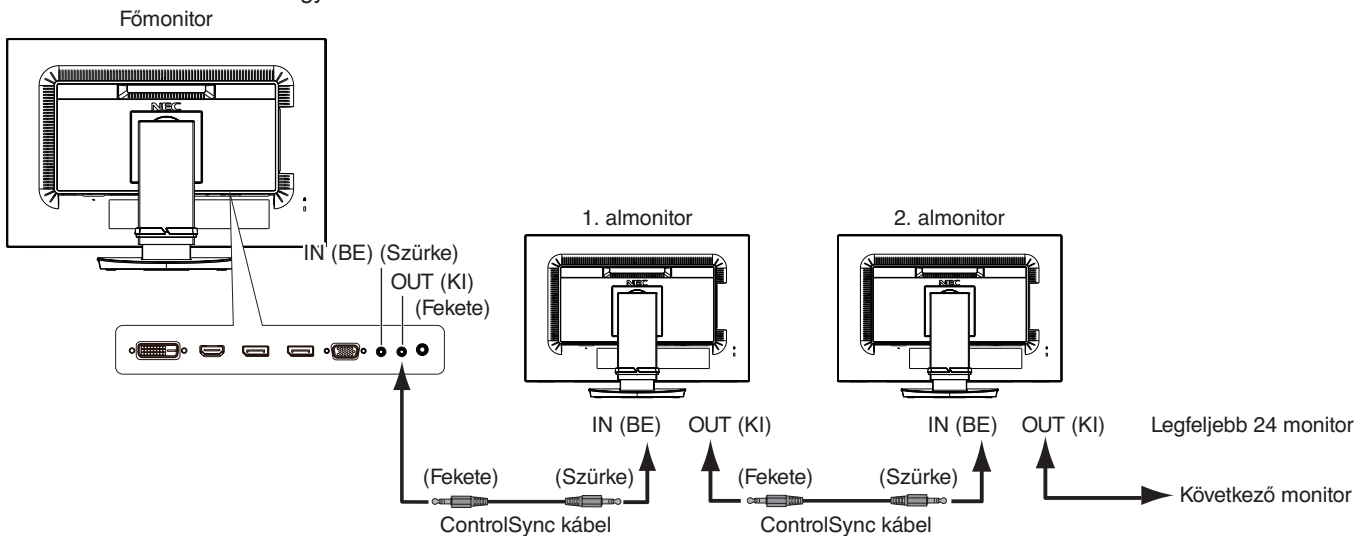
MEGJEGYZÉS: A főmonitort ControlSync OUT (Ki) aljzatán keresztül csatlakoztassa. Ekkor az almonitor OSD-menüjének bal felső sarkában megjelenik a ControlSync ikon.



Ne csatlakoztasson két IN (Be) aljzatot vagy két OUT (Ki) aljzatot egymással. Ne alakítson ki „hurok” csatlakozást.

A monitorok csatlakoztatásának elvégzése után a ControlSync funkció megfelelő működésének ellenőrzéséhez kapcsolja a főmonitort ki, majd be.

Ha a monitorok DisplayPort kábelekkel vannak összekötve, ügyeljen arra, hogy a számítógéphez csatlakozó monitor legyen a főmonitor.



A ControlSync kapcsolaton keresztül a következő beállítások szabályozhatók:

ECO TOOLS (ENERGIA-TAKARÉKOSÁGI BEÁLLÍTÁSOK)	BRIGHTNESS (FÉNYERŐ)*	Igen	TOOLS (ESZKÖZÖK)	VOLUME (HANGERŐ)	Igen
	CONTRAST (KONTRASZT)	Nem		SOUND INPUT (HANGBEMENET)	Nem
	ECO MODE (ENERGIATAKARÉKOS ÜZEMMÓD)	Igen		VIDEO DETECT (VIDEOÉRZÉKELÉS)	Nem
	AUTO BRIGHTNESS (AUTOMATIKUS FÉNYERŐ)	Igen		DP OUT MULTISTREAM (DP-KIMENET, TÖBB ADATFOLYAM)	Nem
	BLACK LEVEL (FEKETE SZINT)	Nem		RESPONSE IMPROVE (JAVÍTOTT VÁLASZADÁS)	Nem
	OFF MODE SETTING (KIKAPCSOLÁSI ÜZEMMÓD BEÁLLÍTÁSA)	Igen		OFF TIMER (KIKAPCSOLÁSI IDŐZÍTŐ)	Igen
	OFF MODE SENSOR SETTING (KIKAPCSOLÁSI ÜZEMMÓD ÉRZÉKELŐBEÁLLÍTÁSA)	Igen		POWER SAVE TIMER (ENERGIATAKARÉKOS ÜZEMMÓD IDŐZÍTŐ)	Nem
	OFF MODE START TIME (KIKAPCSOLÁSI ÜZEMMÓD KEZDÉSI IDEJÉNEK BEÁLLÍTÁSA)	Igen		LED BRIGHTNESS (LED FÉNYEREJE)	Igen
	HUMAN SENSING (EMBERKÖZELSÉG-ÉRZÉKELÉS)	Igen		DDC/CI	Igen
	HUMAN SENSOR SETTING (EMBERKÖZELSÉG-ÉRZÉKELŐ BEÁLLÍTÁSA)	Igen		USB POWER (USB TÁPLÁLÁS)	Nem
HUMAN SENSOR START TIME (EMBERKÖZELSÉG-ÉRZÉKELŐ KEZDÉSI IDEJE)	Igen	180° ROTATE (180°-OS ELFORGATÁS)	Nem		
SCREEN (KÉPERNYŐ)	DV MODE (DV-MÓD)	Igen	FACTORY PRESET (GYÁRI BEÁLLÍTÁSOK)	Nem	
	AUTO ADJUST (AUTOMATIKUS BEÁLLÍTÁS)	Nem	LANGUAGE (NYELV)	Igen	
	AUTO CONTRAST (AUTOMATIKUS KONTRASZT)	Nem	OSD TURN OFF (OSD KIKAPCSOLÁSA)	Igen	
	LEFT/RIGHT (BALRA/JOBBRA)	Nem	OSD LOCK OUT (OSD KIKATTATÁSA)	Igen	
	DOWN/UP (LE/FEL)	Nem	HOT KEY (GYORSBEÁLLÍTÓ GOMB)	Igen	
	H.SIZE (VÍZSZINTES MÉRET)	Nem	SIGNAL INFORMATION (JELINFORMÁCIÓ)	Igen	
	FINE (FINOMBEÁLLÍTÁS)	Nem	SENSOR INFORMATION (ÉRZÉKELŐINFORMÁCIÓ)	Igen	
	INPUT RESOLUTION (BEMENETI FELBONTÁS)	Nem	KEY GUIDE (GOMBÚTMUTATÓ)	Igen	
	H.RESOLUTION (VÍZSZINTES FELBONTÁS)	Nem	DATA COPY (ADATOK MÁSOLÁSA)	Nem	
	V.RESOLUTION (FÜGGŐLEGES FELBONTÁS)	Nem	CUSTOMIZE SETTING (BEÁLLÍTÁSOK TESTRESZABÁSA)	Nem	
VIDEO LEVEL (VIDEOSZINT)	Nem	ECO INFORMATION (KÖRNYEZET-VÉDELMI információk)	CARBON SAVINGS (SZÉN-DIOXID-MEGTAKARÍTÁS)	Nem	
OVER SCAN (TÚLPÁSZTÁZÁS)	Nem	CARBON USAGE (SZÉN-DIOXID-FELHASZNÁLÁS)	Nem		
EXPANSION (NYÚJTÁS)	Igen	COST SAVINGS (KÖLTSÉGMEGTAKARÍTÁS)	Nem		
UNIFORMITY (EGYSÉGESÉG)	Nem	CARBON CONVERT SETTING (SZÉN-DIOXID-ÁTSZÁMITÁSI BEÁLLÍTÁSOK)	Igen		
COLOR (SZÍN)	Color Control System (Színkezelési rendszer)	Igen	CURRENCY SETTING (PÉNZNEMBEÁLLÍTÁS)	Igen	
	R, G, B, színerősítés	Nem	CURRENCY CONVERT SETTING (PÉNZNEMÁTVÁLTÁSI BEÁLLÍTÁS)	Igen	

Egyéb beállítások:

- Főkapcsoló (egyenáramú kapcsoló)
- Környezeti fényérzékelő
- Emberközelség-érzékelő által mért állapot
- Hang elnémítása

MEGJEGYZÉS: Csak a főmonitor emberközelség-érzékelője és környezeti fény-érzékelője aktív. Ezeket az érzékelőket ne takarja le. A ControlSync kábel csatlakoztatását és leválasztását mindig a monitor tápellátásának kikapcsolt állapota mellett végezze el.

A ControlSync csatlakozókat kizárólag az előírások szerinti célokra vegye igénybe.

* Ez az érték nem közvetlenül beállított kimeneti érték. A beállítás relatív módon történik.

Több monitor csatlakoztatása DisplayPort használatával

Több monitort is csatlakoztathat soros DisplayPort-csatlakoztatás alkalmazásával.

Ha több monitort is szeretne használni MST (többszörös adatfolyam-átvitel) üzemmódban, akkor minden csatlakoztatott monitoron a DP OUT MULTISTREAM „AUTO” (DP-KIMENET, TÖBB ADATFOLYAM „AUTO”) beállítást kell megadni. Módosítsa a csatlakoztatott monitorok közül utoljára a számítógéphez csatlakoztatott monitor beállítását. Ha a monitorokon nincs kép, kapcsolja ki, majd be a számítógéphez csatlakozó monitort.

Szükség lehet a DisplayPort konfigurálására. Nézze át az alábbiakat, és adja meg a szükséges beállításokat.

OSD (képernyőmenü) (Lásd a 18. oldal)	
DP OUT MULTISTREAM „CLONE” (DP-KIMENET, TÖBB ADATFOLYAM „KLÓNOZÁS”)	Gyári beállítás. DisplayPort 1.1a beállítás az alábbiakhoz: – SST (egyszeres adatfolyam-átvitel).
DP OUT MULTISTREAM „AUTO” (DP-KIMENET, TÖBB ADATFOLYAM „AUTO”)	DisplayPort 1.2 beállítás az alábbiakhoz: – SST (egyszeres adatfolyam-átvitel) és MST (többszörös adatfolyam-átvitel).

A számítógép operációs rendszerének beállításától függően előfordulhat, hogy a kép nem terjed ki.

Ellenőrizze a számítógép beállítását.

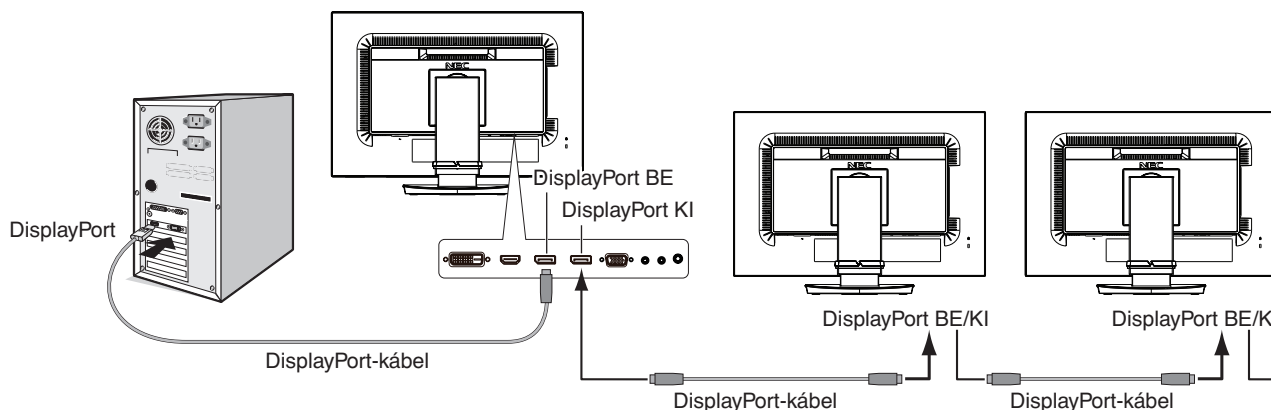
MEGJEGYZÉS: A monitorokat a mellékelt DisplayPort-kábellel kell összekapcsolni.

Ha több monitort csatlakoztat, erősen ajánlott ugyanolyan típusú monitorokat használni.

Részletes információkért forduljon a videokártya forgalmazójához.

	BIT RATE (BITRÁTA)	A csatlakoztatható monitorok maximális száma
MST (többszörös adatfolyam-átvitel)	HBR2 (alapértelmezett beállítás)	4 egység (HDCP-tartalom: 4 egység)
	HBR	2 egység (HDCP-tartalom: 2 egység)

MEGJEGYZÉS: A sorosan csatlakoztatható monitorok száma a videokártyától és számos tényezőtől függ.

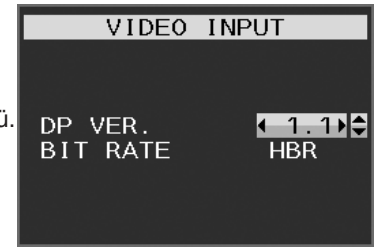


MEGJEGYZÉS: Ha a monitoron nincs kép, kövesse a **Helyreállítás, ha nincs kép** című szakasz hibaelhárítási lépéseit, és válassza az (lásd a 13. oldal) DP VER „1.1” beállítást. Majd kezdje a beállítások megadását az első lépéssel. Ennek az MST-funkciónak a kiválasztásakor az energiagazdálkodási funkció az ErP-irányelv értelmében nem működik.

Helyreállítás, ha nincs kép

Ha a DP OUT MULTISTREAM (DP-KIMENET, TÖBB ADATFOLYAM) beállítása után nincs kép a monitorokon, kövesse az alábbi lépéseket:

1. Kapcsolja ki a számítógépet.
2. Érintse meg a „MENU” (MENÜ) billentyűt, hogy megjelenjen a No Signal (Nincs jel) képernyőmenü.
3. Érintse meg a „^” billentyűt, hogy megjelenjen a „VIDEO INPUT” (VIDEOBEMENET) menü.
4. Érintse meg az „^” vagy a „v” billentyűt, hogy megjelenjen a DisplayPort-kapcsoló menü.
5. Válassza a DP VER „1.1” lehetőséget a DisplayPort-beállítás átváltásához.
6. A MENU (MENÜ) megérintésével zárja be az OSD menüt.
7. Kapcsolja be a számítógépet.



MEGJEGYZÉS: Az MST (többszörös adatfolyam-átvitel) és az SST (egyszeres adatfolyam-átvitel) használatához ennek megfelelő videokártya szükséges.
Ellenőrizze, hogy a videokártya támogatja-e az MST-t (többszörös adatfolyam-átvitelt).
Részletes információkért forduljon a forgalmazóhoz.

MEGJEGYZÉS: A monitorokat a mellékelt DisplayPort-kábellel kell összekapcsolni.

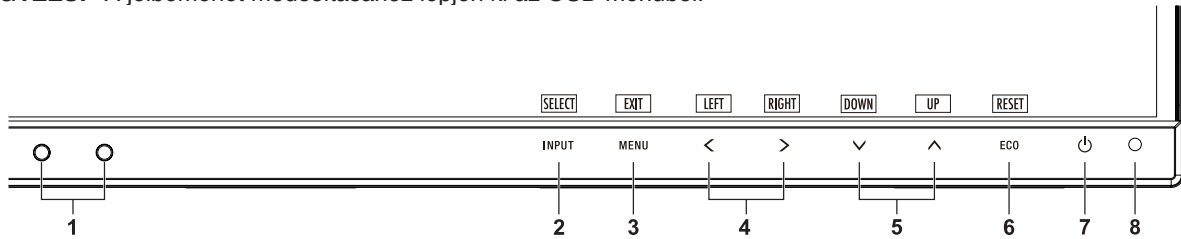
Vezérlőmenük

A monitor előlapján található OSD vezérlőgombok működése a következő:

Az OSD menü megjelenítéséhez érintse meg bármelyik vezérlőgombot.

A jelbemenetek közötti váltáshoz érintse meg a SELECT (KIVÁLASZTÁS) gombot.

MEGJEGYZÉS: A jelbemenet módosításához lépjen ki az OSD menüből.



1 Környezeti fény-érzékelő Emberközelség-érzékelő	Érzékeli a környezeti fény erősségét és a felhasználó jelenlétét, lehetővé téve, hogy a monitor elvégezze a különböző beállításokat – ezáltal a monitor nézése kellemesebb élményt nyújt. Ne takarja le ezt az érzékelőt.
2 INPUT/SELECT (BEMENET/KIVÁLASZTÁS)	Belép képernyőmenübe. Belép a képernyőmenü almenüibe. Amikor nincs a képernyőmenüben, bemeneti forrást vált. Az INPUT (BEMENET) gombot legalább 3 másodpercig megérintve közvetlenül módosíthatja az L/B (LOW BLUE LIGHT – CSÖKKENTETT KÉK FÉNY) beállítást.
3 MENU/EXIT (MENÜ/KILÉPÉS)	Megnyitja az OSD menüt. Kilép az OSD menü almenüjéből. Kilép a képernyőmenüből.
4 LEFT/RIGHT (BALRA/JOBBRA)	Balra vagy jobbra lép a képernyőmenüben.
5 UP/DOWN (FEL/LE)	Fel és le lép a képernyőmenüben. Kikapcsolt képernyőmenü mellett az UP (FEL) gombot megérintve közvetlenül is be tudja állítani a BRIGHTNESS (FÉNYERŐ).* ¹ Kikapcsolt képernyőmenü mellett a DOWN (LE) gombot megérintve közvetlenül be tudja állítani a VOLUME (HANGERŐ) értékét.* ¹
6 ECO/RESET (ENERGIATAKARÉKOS ÜZEMMÓD/VISSZAÁLLÍTÁS)	Visszaállítja a képernyőmenü beállításait a gyári alapértékekre. Az ECO MODE (ENERGIATAKARÉKOS ÜZEMMÓD) beállítások között vált. Kikapcsolt OSD-menü esetén 3 másodpercig nyomva tartva működésbe hozza az Automatikus beállítás funkciót (csak analóg bemenet használatakor)* ¹ .
7 Főkapcsoló	Be- és kikapcsolja a monitort.
8 Főkapcsoló jelző LED	A készülék be-, illetve kikapcsolt állapotát jelzi.

*¹ Kikapcsolt HOT KEY (GYORSBILLENTYŰ) funkció esetén ez a funkció nem működik.



ENERGIATAKARÉKOSSÁGI BEÁLLÍTÁSOK

BRIGHTNESS (FÉNYERŐ)

A teljes kép és a háttér fényerejének beállítása.

Ha az ECO MODE (ENERGIATAKARÉKOS ÜZEMMÓD) beállítása 1 vagy 2, megjelenik a CARBON FOOTPRINT (SZÉN-DIOXID-KIBOCSÁTÁS) sáv.

CONTRAST (KONTRASZT)

A teljes kép és a háttér fényerejének bemenő jelszinthez igazodó beállítása.

MEGJEGYZÉS: A CONTRAST (KONTRASZT) és a DV MODE (DV-ÜZEMMÓD) akkor állítható, ha nem L/B van kiválasztva a COLOR CONTROL (SZÍNKEZELÉS) menüben.

ECO MODE (ENERGIATAKARÉKOS ÜZEMMÓD)

A fényerő szintjének csökkentésén keresztül csökkenti a felhasznált energia mennyiségét.

OFF (KI): Nincs funkció.

1: A fényerő változó tartományát 0% és 60% közé állítja be.

Ezzel a beállítással a fényerő olyan tartományba hozható, melynél az energiafogyasztás a maximális fényerő-beállításhoz képest 20%-kal csökken.

2: A fényerő változó tartományát 0% és 30% közé állítja be.

Ezzel a beállítással a fényerő olyan tartományba hozható, melynél az energiafogyasztás a maximális fényerő-beállításhoz képest 35%-kal csökken.

Amikor ezt a funkciót bekapcsolja, a fényerősség-szabályozó sáv mellett megjelenik a CARBON FOOTPRINT (SZÉN-DIOXID-KIBOCSÁTÁS) sáv.

MEGJEGYZÉS: Ha a DV MODE (DV-MÓD) beállítása DYNAMIC (DINAMIKUS), ez a funkció nem aktív.

Ha a Color Control System (Színkezelési rendszer) beállítása DICOM SIM (DICOM SZIMULÁCIÓ), ez a funkció nem aktív.

Az ECO MODE (ENERGIATAKARÉKOS ÜZEMMÓD) bekapcsolásához érintse meg az ECO (ENERGIATAKARÉKOS ÜZEMMÓD) gombot.

Az ECO (ENERGIATAKARÉKOS ÜZEMMÓD) gomb megnyomásakor a beállítás

[1] → [2] → [OFF] (KI) → [1] sorrendben változik.

AUTO BRIGHTNESS (AUTOMATIKUS FÉNYERŐ)

OFF (KI): Nincs funkció.

ON (BE) (AMBIENT LIGHT (KÖRNYEZETI FÉNY)): A környezet fényerőszintjének érzékelésével a fényerőt automatikusan optimális szintre állítja*1.

*1: Az „Automatikus fényerő” funkcióval kapcsolatos bővebb információk a 27. oldal található.

MEGJEGYZÉS: Ha a DV MODE (DV-MÓD) beállítása DYNAMIC (Dinamikus), ez a mód nem aktív.

Ha a Color Control System (Színkezelési rendszer) beállítása DICOM SIM (DICOM SZIMULÁCIÓ), ez a funkció nem aktív.

BLACK LEVEL (FEKETE SZINT)

A fekete szintet állítja be.

OFF MODE SETTING (KIKAPCSOLÁSI ÜZEMMÓD BEÁLLÍTÁSA)

Az Intelligens energiakezelő lehetővé teszi, hogy bizonyos téltlenségi időtartam elteltével a monitor energiatakarékos üzemmódba lépjen. Az OFF MODE (KIKAPCSOLÁSI ÜZEMMÓD) kétféleképpen állítható be:

OFF (KI): A bemeneti jel elvesztésekor a monitor automatikusan energiatakarékos üzemmódba vált.

ON (BE): A monitor automatikusan energiatakarékos üzemmódba vált, ha a környezeti fény az Ön által beállított szint alá csökken. A szintet az OFF MODE (KIKAPCSOLÁSI ÜZEMMÓD) érzékelőbeállítás menüben lehet megadni.

Energiatakarékos üzemmódban a monitor elején található LED sötétkékre vált. Energiatakarékos üzemmódban az előlapon található gombok bármelyikének megérintésével visszatérhet normál üzemmódba, kivéve a POWER (BEKAPCSOLÁS) és az INPUT (BEMENET) gombokat.

Amikor a környezeti fény erőssége eléri a szokásos szintet, a monitor automatikusan visszatér normál üzemmódba.

SENSOR SETTING (ÉRZÉKELŐ BEÁLLÍTÁSA) (OFF MODE SETTING – KIKAPCSOLÁSI ÜZEMMÓD BEÁLLÍTÁSA)

Beállítja a környezeti fény-érzékelés sötétedésérzékelési küszöbszintjét, és megjeleníti a pillanatnyi érzékelt értéket.

START TIME (KEZDÉSI IDŐ) (OFF MODE SETTING – KIKAPCSOLÁSI ÜZEMMÓD BEÁLLÍTÁSA)

Beállítja az alacsony energiafogyasztási szintre váltás előtti várakozási időt a környezeti fény-érzékelő általi sötétedésérzékelés esetére.

HUMAN SENSING (EMBERKÖZELSÉG-ÉRZÉKELÉS)

Az érzékelő a HUMAN SENSING (EMBERKÖZELSÉG-ÉRZÉKELÉS) funkción keresztül észleli az emberi mozgást.

A HUMAN SENSING (EMBERKÖZELSÉG-ÉRZÉKELÉS) funkciónak háromféle beállítása van:

OFF (KI): Nincs emberközelség-érzékelés.

1 (LIGHT (KICSII)): Miután a monitor érzékelte, hogy egy adott időtartamon keresztül senki nem tartózkodik a közelben, az energiafogyasztás csökkentése érdekében automatikusan alacsony fényerejű üzemmódba vált. Amikor valaki ismét a monitor közelébe megy, a monitor automatikusan normál üzemmódba vált vissza. A reakálás várakozási idejét a START TIME (KEZDÉSI IDŐ) beállítással adhatja meg.

2 (DEEP (NAGY)): Miután a monitor érzékelte, hogy senki nem tartózkodik a közelben, az energiafogyasztás csökkentése érdekében automatikusan energiatakarékos üzemmódba vált. Amikor egy személy ismét a monitor közelébe érkezik, a monitor visszatér az energiatakarékos üzemmódból.

MEGJEGYZÉS: A monitortól kb. 1,5 m-es távolságig érzékeli a személyeket.

SENSOR SETTING (ÉRZÉKELŐBEÁLLÍTÁS) (HUMAN SENSING – EMBERKÖZELSÉG-ÉRZÉKELÉS)

Itt állíthatja be az emberközelség-érzékelés küszöbértékét.

Ha a fehér sáv vagy vörös hullám jobb oldalán ember alakú ikon jelenik meg, akkor a monitor nem érzékel senkit a közelében.

MEGJEGYZÉS: Az emberközelség-érzékelő az OSD menü bezárásakor lép működésbe.

START TIME (BEKAPCSOLÁSI IDŐ) (HUMAN SENSING – EMBERKÖZELSÉG-ÉRZÉKELÉS)

Itt állíthatja be, hogy a monitor mennyi idő elteltével váltson alacsony fényerejű üzemmódba vagy energiatakarékos módba, miután az emberközelség-érzékelő senkit sem érzékel a monitor közelében.

DV MODE (DV-MÓD)

A Dynamic Visual Mode (Dinamikus vizuális üzemmód) beállítása az alábbiak közül választható:

STANDARD (NORMÁL): Normál beállítás.

TEXT (SZÖVEG): Ennél a beállításnál a betűk és vonalak élesek, a normál szövegszerkesztési és táblázatkezelési feladatokhoz ez a legalkalmasabb beállítás.

MOVIE (FILM): Ez a beállítás kiemeli a sötét tónusokat, filmnézéshez a legalkalmasabb beállítás.

GAMING (JÁTÉKOK): A teljes árnyalatok élesebb megjelenítése kiválóan alkalmas élénk és színes képeket tartalmazó játékokhoz.

PHOTO (FOTÓ): Optimális kontrasztot eredményező beállítás, elsősorban állóképekhez.

DYNAMIC (DINAMIKUS): A fényerőt a képernyő fekete területeinek érzékelésével beállító és optimalizáló üzemmód.

MEGJEGYZÉS: Ha a Color Control System (Színkezelési rendszer) beállítása L/B (CSÖKKENTETT KÉK FÉNY), PROGRAMMABLE (PROGRAMOZHATÓ) vagy DICOM SIM (DICOM SZIMULÁCIÓ), akkor ez a funkció le van tiltva.

A STANDARD (NORMÁL) üzemmód a TCO-tanúsítványnak való megfelelés biztosítására szolgál.



SCREEN (KÉPERNYŐ)

AUTO ADJUST (AUTOMATIKUS BEÁLLÍTÁS, csak analóg bemenet esetén)

Automatikusan beállítja a képpozíciót, vízszintes méretet és a finombeállításokat.

AUTO CONTRAST (AUTOMATIKUS KONTRASZT, csak analóg bemenet esetén)

Képbeállítás a szabványostól eltérő videobemenetekhez.

LEFT / RIGHT (BALRA/JOBBRA)

Az LCD megjelenítési területén belül beállítja a vízszintes képpozíciót.

DOWN / UP (LE/FEL)

Az LCD megjelenítési területén belül beállítja a függőleges képpozíciót.

H.SIZE (VÍZSZINTES MÉRET, csak analóg bemenet esetén)

A beállítás növelésével vagy csökkentésével állíthatja be a vízszintes méretet.

Ha az „AUTO Adjust” (AUTOMATIKUS beállítás) funkció által beállított kép nem kielégítő, akkor a „H.SIZE” (Vízszintes méret) opcióval további beállításra van lehetőség (képpont-órajel). Ehhez egy Moiré teszttábra használható. A funkció megváltoztatja a képernyő szélességét. A képet a LEFT/RIGHT (BALRA/JOBBRA) gombbal állíthatja a képernyő közepére. A nem megfelelően kalibrált H.SIZE (Vízszintes méret) beállítás a bal oldali rajzon látható eredményt adja. A képek homogénnek kell lennie.

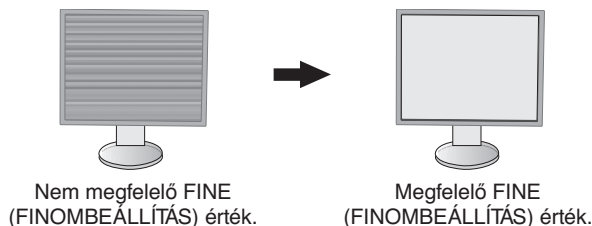


FINE (FINOMBEÁLLÍTÁS, csak analóg bemenet esetén)

A beállítás növelésével vagy csökkentésével a fókuszt, a kép tisztaságát és képstabilitást javíthatja.

Ha az „Auto Adjust” (Automatikus beállítás) és a „H.SIZE” (Vízszintes méret) funkciók által beállított kép nem kielégítő, akkor a „FINE” (Finombeállítás) funkcióval végezhet finombeállítást a képen.

Ehhez egy Moiré teszttábra használható. A nem megfelelően kalibrált Fine (Finombeállítás) paraméter a bal oldali rajzon látható eredményt adja. A képnek homogénnek kell lennie.



INPUT RESOLUTION (BEMENETI FELBONTÁS, csak analóg bemenet esetén)

A következő felbontáspárok egyikét választja a bemeneti jel prioritásaként:

1360 x 768 vagy 1280 x 768 vagy 1024 x 768 (függőleges felbontás: 768),

1600 x 900 vagy 1280 x 960 (vízszintes frekvencia 60 kHz),

1680 x 1050 vagy 1400 x 1050 (függőleges felbontás: 1050).

H.RESOLUTION (VÍZSZINTES FELBONTÁS) (Csak digitális bemenet esetén)

A felbontás növelésével vagy csökkentésével állíthatja be a vízszintes méretet.

Érintse meg a „RIGHT” (JOBBRA) gombot a kép szélességének csökkentéséhez.

Érintse meg a „LEFT” (BALRA) gombot a kép szélességének növeléséhez.

MEGJEGYZÉS: Ha ez a funkció esetleg nem működik, csökkentse a H.RESOLUTION szintjét.

V.RESOLUTION (FÜGGŐLEGES FELBONTÁS) (Csak digitális bemenet esetén)

A felbontás növelésével vagy csökkentésével állíthatja be a függőleges méretet.

Érintse meg a „RIGHT” (JOBBRA) gombot a kép magasságának csökkentéséhez.

Érintse meg a „LEFT” (BALRA) gombot a kép magasságának növeléséhez.

MEGJEGYZÉS: Ha ez a funkció esetleg nem működik, csökkentse a V.RESOLUTION szintjét.

VIDEO LEVEL (VIDEOSZINT) (csak HDMI bemenet esetén)

NORMAL (NORMÁL): Számítógépek beállításához. Megjeleníti az összes bemeneti jelet (0–255 tartomány).

EXPAND (KÉPJAVÍTÁS): Audiovizuális készülékek beállítására. 16–235-ről 0–255 értékre terjeszti ki a bemeneti jelek tartományát.

OVER SCAN (TÚLPÁSZTÁZÁS) (csak HDMI bemenet esetén)

Egyes videoformátumok eltérő letapogatási üzemmódokat igényelhetnek a kép megjelenítéséhez.

ON (BE): A kép nagyobb, mint a megjeleníthető méret. A kép szélét a monitor levágja. A képernyőn a képnek körülbelül 95%-a jelenik meg.

OFF (KI): A kép a megjelenítési területen belül marad. A teljes kép megjelenik a képernyőn.

EXPANSION (NYÚJTÁS)

A nagyítás módszerének beállítása.

FULL (TELJES): A képet felbontástól függetlenül teljes képernyőre nagyítja.

ASPECT (KÉPMÉRETARÁNY): A képet a méretarány változtatása nélkül nagyítja.

OFF (KI): Nincs képnagyítás.

UNIFORMITY (EGYSÉGESSÉG)

Ez a funkció elektronikusan kompenzálja a képernyőn felületén a fehér fény egyenletes eloszlásában megmutakozó enyhe eltéréseket, valamint a színeltéréseket. Ezek az eltérések az LCD paneltechnológia jellemzői. Ez a funkció javítja a színeket, és kiegyenlíti a monitor fényerejének eltéréseit.

MEGJEGYZÉS: A UNIFORMITY (EGYSÉGESSÉG) funkció használatával csökken a monitoron elérhető legnagyobb fényerő. Ha az egységesség helyett inkább a nagyobb fényerő a kívánatos, akkor a UNIFORMITY (EGYSÉGESSÉG) funkciót kapcsolja ki. Az „ON” (BE) beállítással jobb hatást lehet elérni, de a kontrasztarány beállítás értékét is csökkentheti.



Szín

Color Control System (Színkezelési rendszer): A színbeállításhoz előbeállított színek érhetőek el. (az sRGB és NATIVE (EREDETI) szín-előbeállítások szabványosak és nem módosíthatók).

1, 2, 3, sRGB, 5: Növeli vagy csökkenti a Vörös, Zöld vagy Kék színt attól függően, hogy melyik van kiválasztva. A szín változása megjelenik a képernyőn, és a változtatás iránya (növekedés vagy csökkenés) megjelenik a sávokon. Az sRGB üzemmód egyetlen, szabványos RGB szintér alkalmazása révén erőteljesen javítja a színhűséget. Az ilyen szintámogatású környezetben a felhasználó könnyen és biztonságosan tudja kezelni a színeket anélkül, hogy a legtöbb általános helyzetben további színbeállításokra lenne szükség.

NATIVE (EREDETI): Az LCD-panel által megjelenített, nem módosítható eredeti szín.

L/B (LOW BLUE LIGHT – CSÖKKENTETT KÉK FÉNY): Csökkenti a monitor által kibocsátott kék fény mennyiségét.

MEGJEGYZÉS: A SELECT (KIVÁLASZTÁS) gombot legalább 3 másodpercig megérintve közvetlenül módosíthatja az L/B (LOW BLUE LIGHT – CSÖKKENTETT KÉK FÉNY) beállítást. Az L/B (LOW BLUE LIGHT – CSÖKKENTETT KÉK FÉNY) üzemmódtól eltérő beállítás kiválasztásához az INPUT (BEMENET) gomb megérintésével jelenítse meg a képernyőmenüt, majd lépjen a COLOR (SZÍN) beállító menübe. Ha a „COLOR” (SZÍN) beállító menüben az „L/B” (CSÖKKENTETT KÉK FÉNY) üzemmód van kiválasztva, akkor a „CONTRAST” (KONTRASZT) és „DV MODE” (DV-ÜZEMMÓD) beállítások le vannak tiltva.

DICOM SIM.: A fehér pont színhőmérséklete és a gamma-görbe egy DICOM-szimulációhoz vannak beállítva.

PROGRAMMABLE (PROGRAMOZHATÓ): A gammagörbe egy alkalmazásszoftver segítségével állítható be.

MEGJEGYZÉS: Amikor a MOVIE (MOZI), GAMING (JÁTÉK), vagy PHOTO (FOTÓ) lehetőséget választja ki DV módnak, akkor beállítás automatikusan a NATIVE (TERMÉSZETES) lesz, amit nem lehet megváltoztatni.



Eszközök

VOLUME (HANGERŐ)

A hangszórók vagy a fejhallgató hangerejét szabályozza.

A hangszóró elnémitéséhez érintse meg az „ECO/RESET” (ENERGIATAKARÉKOS ÜZEMMÓD/VISSZAÁLLÍTÁS) gombot.

SOUND INPUT (HANGBEMENET) (csak HDMI és DisplayPort használata esetén)

Ezzel a funkcióval választhatja ki az Audio Input (Hangbemenet), a HDMI vagy a DisplayPort lehetőséget.

VIDEO DETECT (VIDEOÉRZÉKELÉS)

Kiválasztja a videoérzékelés módját, ha több videobemenet is csatlakoztatva van.

FIRST (ELSŐ): Ha nincs jelen videobemeneti jel, akkor a monitor a videojelet a többi videobemeneti csatlakozón keresi. Ha valamely másik csatlakozón van videojel, akkor a monitor a videojelforrás bemeneti portját automatikusan az újonnan talált videojelforrásra váltja át. Amíg a jelenlegi videojelforrás elérhető, a monitor nem fog más videojeleket keresni.

NONE (NINCS): A monitor nem keres a másik videobemeneti porton, hacsak nem kapcsolják be.

DP OUT MULTISTREAM (DP-KIMENET, TÖBB ADATFOLYAM)

A DisplayPort üzemmódjának kiválasztása.

CLONE (KLÓNOZÁS): Az SST (egyszeres adatfolyam-átvitel) beállítása. Az alapértelmezett beállítás a „CLONE” (KLÓNOZÁS).

Ha több monitor MST (többszörös adatfolyam-átvitel) üzemmódra van állítva, akkor az összes monitoron ugyanaz a kép látható.

AUTO (AUTOMATIKUS): SST (egyszeres adatfolyam-átvitel) és MST (többszörös adatfolyam-átvitel) üzemmódban jelenik meg. MST (többszörös adatfolyam-átvitel) használatakor az „AUTO” beállítást kell kiválasztani.*

Ha több monitor van SST (egyszeres adatfolyam-átvitel) üzemmódra állítva, akkor minden monitoron más-más kép jelenik meg.

MEGJEGYZÉS: Ha a monitoron nem látható kép, olvassa el a **Több monitor csatlakoztatása DisplayPort használatával** című fejezetet (12. oldal).

*: Az MST (többszörös adatfolyam-átvitel) és az SST (egyszeres adatfolyam-átvitel) használatához ennek megfelelő videokártya szükséges. A funkció korlátainak megismeréséhez vegye fel a kapcsolatot a forgalmazóval.

RESPONSE IMPROVE (JAVÍTOTT VÁLASZADÁS)

Be- és kikapcsolja a Javított válaszadás funkciót. A Javított válaszadás funkció csökkentheti az egyes mozgóképek esetén tapasztalt elmosódást.

OFF TIMER (KIKAPCSOLÁSI IDŐZÍTŐ)

A monitor egy előre megadott időtartam leteltét követően automatikusan kikapcsol.

Kikapcsolás előtt a képernyőn megjelenő üzenet megkérdezi, hogy elhalasztja-e a kikapcsolási időt 60 perccel.

A kikapcsolási idő elhalasztásához érintse meg bármelyik OSD-gombot.

POWER SAVE TIMER (ENERGIATAKARÉKOS ÜZEMMÓD IDŐZÍTŐ)

A POWER SAVE TIMER (ENERGIATAKARÉKOS ÜZEMMÓD IDŐZÍTŐ) funkciót bekapcsolva a monitor 2 óra folyamatos energiatakarékos üzemmód után automatikusan kikapcsol.

LED BRIGHTNESS (LED FÉNYEREJE)

Beállíthatja a kék LED fényerősségét.

DDC/CI

Ezzel a funkcióval be- vagy kikapcsolhatja a DDC/CI funkciót.

USB POWER (USB táplálás)

Az USB tápellátási funkciójának a kiválasztása.

AUTO (Automatikus): Az USB kimeneten a készülék energiafogyasztási állapota szerint biztosít tápellátást.

ON (BE): Az USB kimeneten energiatakarékos és kikapcsolt üzemmódban is tápellátást biztosít.

MEGJEGYZÉS: Az áramfogyasztás a csatlakoztatott USB eszközöktől függ, a monitor kikapcsolt állapotában is.

180° ROTATE (180°-OS ELFORGATÁS)

Válassza ki a 0°-kal vagy 180°-kal elforgatva megjelenítendő képet.

FACTORY PRESET (GYÁRI BEÁLLÍTÁSOK)

A Factory Preset (Gyári beállítások) kiválasztása esetén a nyelv és a képernyőmenü kivevél a képernyőmenü összes beállítása gyári értékre áll vissza. Az egyes önálló beállításokat az „ECO/RESET” (ENERGIATAKARÉKOS ÜZEMMÓD/VISSZAÁLLÍTÁS) gomb megnyomásával állíthatja alaphelyzetbe.



MENÜBEÁLLÍTÓ eszközök

LANGUAGE (NYELV)

Válassza ki az OSD képernyőmenü nyelvét.

OSD TURN OFF (OSD KIKAPCSOLÁSA)

Az OSD-menü a használat idejére aktív. Itt adhatja meg, hogy a monitor az utolsó gombérintéstől számítva mennyi ideig várjon, mielőtt kikapcsolja a képernyőmenüt. Az előre beállított érték a 10 és 120 másodperc közötti skálán, 5 másodperces léptékben választható ki.

OSD LOCK OUT (OSD KIIKTATÁSA)

Ez a vezérlőmenü a Hangerő, Fényerő és Kontraszt kivételével teljesen letiltja az OSD vezérlőfunkciók elérését.

Az OSD Lock Out (OSD zár) funkció aktiválásához válassza ki az OSD LOCK OUT (OSD ZÁR) menüt, majd érintse meg egyszerre a „SELECT” (KIVÁLASZTÁS) és a „JOBBRA” gombot. A kikapcsoláshoz érintse meg egyszerre a „SELECT” (KIVÁLASZTÁS) és a „BALRA” gombot.

HOT KEY (GYORSBEÁLLÍTÓ GOMB)

Ennek a funkciónak a bekapcsolását követően a BRIGHTNESS (FÉNYERŐ) és a VOLUME (HANGERŐ) beállítások a képernyőmenü megjelenítése nélkül, az elülső gombok segítségével szabályozhatók.

ON (BE): Az előlapon található „ECO” (ENERGIATAKARÉKOS ÜZEMMÓD) érintőgomb aktív, a segítségével válthat az ECO (ENERGIATAKARÉKOS ÜZEMMÓD) beállítások között.

A fel és le gombokkal állíthatja be a VOLUME (HANGERŐ) és a BRIGHTNESS (FÉNYERŐ) szintjét.

OFF (KI): Az „ECO” (ENERGIATAKARÉKOS ÜZEMMÓD) és a „Fel/Le” gombokhoz tartozó HOT KEY (GYORSBEÁLLÍTÓ GOMB) funkciók le vannak tiltva.

SIGNAL INFORMATION (JELINFORMÁCIÓ)

Az [ON] (BE) beállítást választva a monitor bemenetváltás után megjeleníti a „VIDEO INPUT” (VIDEObEMENET) üzenetet.

MEGJEGYZÉS: A monitor első bekapcsolásakor megjelenő megfelelőségi jelzések a bemenetek váltása után nem jelennek meg.

A megfelelőségi jelzések nem jelennek meg újra, csak ha kikapcsolt állapotban kihúzza, majd újra csatlakoztatja a hálózati kábelt.

Az [OFF] (KI) beállítást választva a monitor bemenetváltás után nem jeleníti meg a „VIDEO INPUT” (VIDEObEMENET) üzenetet.

MEGJEGYZÉS: Az [OFF] (KI) beállítás megadása szintén megakadályozza a megfelelőségi jelzések megjelenését a monitor bekapcsolásakor.

SENSOR INFORMATION (ÉRZÉKELŐINFORMÁCIÓ)

Az „ON” (BE) lehetőség kiválasztása esetén a monitoron megjelenik a „HUMAN SENSOR ON” (EMBERKÖZELSÉG-ÉRZÉKELŐ BE) üzenet. Az „OFF” (KI) lehetőség kiválasztása esetén nem jelenik meg a monitoron a „HUMAN SENSOR ON” (EMBERKÖZELSÉG-ÉRZÉKELŐ BE) üzenet.

KEY GUIDE (GOMBÚTMUTATÓ)

Az „ON” (BE) lehetőség kiválasztása esetén a képernyőmenü megnyitásakor megjelenik a képernyőn a gombútmutató.

DATA COPY (ADATOK MÁSOLÁSA)

A főmonitor adatainak átmásolása egy vagy több almonitorra a „DATA COPY” (ADATOK MÁSOLÁSA) lehetőséget kiválasztva, majd a „SELECT” elemet megérintve indítható el. A képernyőn ekkor megjelenik a „PROCEEDING..” (FOLYAMATBAN) jelzés.

MEGJEGYZÉS: Ez a funkció kizárólag a ControlSync kapcsolatban részt vevő fő monitoron alkalmazandó.
Az almonitor(ok) a ControlSync táblázatban (11. oldal) feltüntetett beállítások mindegyikét automatikusan a főmonitortól veszi(k) át.

CUSTOMIZE SETTING (BEÁLLÍTÁSOK TESTRESZABÁSA)

Az aktuális beállításokat tárolja az egyszerű visszaállítás érdekében.

Az aktuális beállítások tárolása: Érintse meg a „SELECT” (KIVÁLASZTÁS) gombot. Egy figyelmeztető üzenet megjelenését követően érintse meg a „RESET” (ALAPHELYZET) gombot, ekkor a pillanatnyi beállítások tárolódnak.

A beállítások visszaállítása: Az OSD menü kikapcsolt állapotában tartsa lenyomva a „MENU” („MENÜ”) gombot legalább 3 másodpercig.



Öko-információk

CARBON SAVINGS (SZÉN-DIOXID-MEGTAKARÍTÁS): A becsült szén-dioxid-megtakarítási adatot jeleníti meg kg-ban.

CARBON USAGE (SZÉNDIOXID-FELHASZNÁLÁS): A becsült széndioxid-felhasználás adatait jeleníti meg kg-ban.
Ez egy számtani becslés, nem valóságos mérési eredmény.

COST SAVINGS (KÖLTSÉGMEGTAKARÍTÁS): Megjeleníti az elektromosenergia-megtakarítás egyenlegét.

CARBON CONVERT SETTING (SZÉN-DIOXID-ÁTSZÁMÍTÁSI BEÁLLÍTÁSOK): A szén-dioxid-megtakarítási számításban alkalmazott szén-dioxid-kibocsátási tényezőt állítja be. Ez a kezdeti beállítás az OECD adatain alapul (2008-as kiadás).

CURRENCY SETTING (PÉNZNEMBEÁLLÍTÁS): Az elektromos áram ára mellett megjelenített pénznem (6 különböző pénznem választható).

CURRENCY CONVERT SETTING (PÉNZNEMÁTVÁLTÁSI BEÁLLÍTÁS): Az elektromosenergia-megtakarítást kW/h-ra átszámítva jeleníti meg (az alapértelmezett pénznem az USA-dollár).

MEGJEGYZÉS: Ennél a modellnél a kezdeti beállítás a következő: Currency (Pénznem) = US\$, Currency Convert setting (Pénznemátváltási beállítás) = \$0,11.

Ez a beállítás a Környezetvédelmi információk menü segítségével módosítható.

A francia beállítás használatához kövesse az alábbi lépéseket:

1. Érintse meg a Menu (Menü) gombot, majd a „LEFT” („BALRA”), illetve a „RIGHT” („JOBBRA”) gomb segítségével válassza ki a KÖRNYEZETVÉDELMI információk menüt.
2. A „FEL” illetve „LE” gomb megérintésével válassza ki a CURRENCY SETTING (PÉNZNEMBEÁLLÍTÁS).
3. A francia pénznem az euró (€). A pénznembeállítást a Currency setting (Pénznembeállítás) menüben a „LEFT” („BALRA”), illetve a „RIGHT” („JOBBRA”) gomb segítségével az USA-dollárról (\$) átválthatja az euró ikonra (€).
4. A „FEL” illetve „LE” gomb megérintésével válassza ki a CURRENCY CONVERT SETTING (pénznemátváltási beállítás) elemet.
5. A CURRENCY CONVERT SETTING (pénznemátváltási beállítás) paraméter eléréséhez érintse meg a „LEFT” („BALRA”), illetve „RIGHT” („JOBBRA”) gombot.

* Ez a kezdeti Euro (€) beállítás az OECD németországi adatain alapul (2007-es kiadás).

Kérjük, tekintse meg a franciaországi villamosenergia-árakat vagy az OECD franciaországi adatait. Az OECD adatai (2007-es kiadás) szerint a francia érték €0,12 volt.



Információk

Az aktuális felbontásra és műszaki adatokra vonatkozó információkat jeleníti meg, többek között az éppen használt időzítési, valamint a vízszintes és függőleges frekvenciaértékeket. Megjeleníti a monitor modell- és gyári számát is.

OSD-figyelmeztetés

Az OSD figyelmeztetőmenük az EXIT (KILÉPÉS) kiválasztásakor eltűnnek.

NO SIGNAL (NINCS JEL): Ez a funkció a vízszintes vagy függőleges szinkronjel hiánya esetén figyelmeztet. A berendezés bekapcsolásakor, valamint a bemeneti jel változásakor megjelenik a **No Signal** (Nincs jel) ablak.

OUT OF RANGE (TARTOMÁNYON KÍVÜL): Ez a funkció az optimális felbontásra és frekvenciára tesz javaslatot. Az **Out Of Range** (Tartományon kívül) üzenet akkor jelenik meg, ha a tápfeszültség bekapcsolását követően vagy a bemeneti jel változásakor ha a videojel időzítése nem megfelelő.

Műszaki adatok

Monitor részletes leírása		MultiSync EA245WMI-2	Megjegyzések
LCD-modul	Átló: Látható méret: Eredeti felbontás (pixelszám):	61,13 cm/24 hüvelyk 61,13 cm/24 hüvelyk 1920 x 1200	Aktív mátrix; vékonyréteg-tranzisztor (TFT) folyadékkristályos kijelző (LCD); 0,270 mm pixelméret; 300 cd/m ² fényerősség, 1000:1 kontrasztarány (jellemző), (5000:1 dinamikus kontrasztarány)
Bemeneti jel			
DisplayPort:	DisplayPort csatlakozó:	Digitális RGB	DisplayPort V1.2 (HDCP 1.3)
DVI:	24 tűs DVI-D:	Digitális RGB	DVI (HDCP 1.4)
VGA:	15 tűs mini D-sub:	Analóg RGB Szinkronjel	0,7 Vp-p/75 ohm Őnálló szinkronjel.TTL szintű pozitív/negatív Összetett szinkronjel.TTL szintű pozitív/negatív Zöldre szinkronizált (0,7 Vp-p videó és 0,3 Vp-p negatív szinkronjel)
HDMI:	HDMI-csatlakozó:	Digitális YUV Digitális RGB	HDMI (HDCP 1.4)
Kimeneti jel			
DisplayPort:	DisplayPort-csatlakozó:	Digitális RGB	DisplayPort V1.2 (HDCP 1.3)
Színek		16,777,216	
Képfirítési tartomány	Vízszintes: Függőleges:	31,5 kHz – 95,0 kHz 56 Hz – 75 Hz	Automatikus Automatikus
Betekintési szög	Balról/Jobbról: Fentről/Lentről:	±89° (CR > 10) ±89° (CR > 10)	
Képkalkulációs idő		6 ms (szürkéből szürkébe, jellemzően)	
Támogatott felbontások		720 x 400*1: VGA szöveg 640 x 480*1 @ 60 Hz – 75 Hz 800 x 600*1 @ 56 Hz – 75 Hz 832 x 624*1 @ 75 Hz 1024 x 768*1 @ 60 Hz – 75 Hz 1152 x 870*1 @ 75 Hz 1280 x 1024*1 @ 60 Hz – 75 Hz 1400 x 1050*1 @ 60 Hz – 75 Hz 1440 x 900*1 @ 60 Hz 1600 x 1200*1 @ 60 Hz 1680 x 1050*1 @ 60 Hz 1920 x 1080*1 @ 60 Hz 1920 x 1200 @ 60 Hz.....Az NEC DISPLAY SOLUTIONS által ajánlott értékek.	Nem feltétlenül minden rendszer támogatja az összes felsorolt üzemmódot.
Aktív megjelenítési terület	Fekvő: Vízszintesen: Függőlegesen: Álló: Vízszintesen: Függőlegesen:	518,4 mm/20,4 hüvelyk 324,0 mm/12,8 hüvelyk 324,0 mm/12,8 hüvelyk 518,4 mm/20,4 hüvelyk	
USB Hub	Felület: Csatlakozó: Terhelőáram:	USB 3.1 Gen 1 specifikáció 1 bemenet 3 db USB 3.1 Gen 1 kimenet USB 3.1 Gen 1 esetén portonként legfeljebb 0,9 A	Az USB-monitorvezérléshez alkalmazható bemeneti USB 3.1 Gen 1 port.
HANG			
HANG bemenet:	SZTEREÓ mini jack: DisplayPort csatlakozó: HDMI-csatlakozó:	Analóg hang Digitális hang Digitális hang	Sztereó B/J 500 mV eff. 20 kohm PCM 2 cs. 32, 44, 1, 48 kHz (16/20/24 bit) PCM 2 cs. 32, 44, 1, 48 kHz (16/20/24 bit)
Fejhallgató-kimenet:	SZTEREÓ mini jack:		Fejhallgató-impedancia 32 ohm
Hangszórók	Gyakorlati hangkimenet:	1,0 W + 1,0 W	
ControlSync (legfeljebb 24 almonitor)	BE: KI:	Sztereó mikro jack 2,5 φ Sztereó mikro jack 2,5 φ	
Tápellátás		AC 100-240 V, 50/60 Hz	
Névleges áramfelvétel		0,90 – 0,50 A	
Méret	Fekvő: Álló: Magasság beállítása:	531,5 mm (Sz) × 365,4 - 515,4 mm (Ma) × 250,0 mm (Mé) 20,9 hüvelyk (Sz) × 14,4 - 20,3 hüvelyk (Ma) × 9,8 hüvelyk (Mé) 347,8 mm (Sz) × 549,5 - 613,2 mm (Ma) × 250,0 mm (Mé) 13,7 hüvelyk (Sz) × 21,6 - 24,1 hüvelyk (Ma) × 9,8 hüvelyk (Mé) 150 mm/5,9 hüvelyk (fekvő tájolás) 63,7 mm/2,5 hüvelyk (álló tájolás)	
Tömeg		6,7 kg (14,8 font)/Állvány nélkül: 4,2 kg (9,3 font)	
Környezeti feltételek		Működési hőmérséklet: 5°C – 35°C/41°F – 95°F Páratartalom: 20% – 80% Magasság: 0 – 16404 láb/0 – 5000 m Tárolási hőmérséklet: -10°C – 60°C/14°F – 140°F Páratartalom: 10% – 85% Magasság: 0 – 40 000 láb/0 – 12,192 m	

*1 A felbontás interpolációja: Ha a képfelbontás az LCD modulénál alacsonyabb, a szöveg a képernyőn másképpen jelenhet meg. Ez normális és szükségszerű minden olyan jelenlegi síkképernyős technológiánál, ahol nem natív felbontású, teljes képernyős a megjelenítés. A síkképernyős technológiánál a képernyőn minden egyes pont egy aktuális pixelt jelent, így a felbontás teljes képernyőre való megnöveléséhez a felbontás interpolációja szükséges.

MEGJEGYZÉS: A műszaki adatokat a gyártó minden előzetes bejelentés nélkül módosíthatja.

Funkciók

Teljes mértékig ergonomikus állvány: Alacsony erőforrásigény mellett biztosít rugalmas testreszabhatóságot (a magassága 150 mm-en, a dőlésszöge 5–35 fokban, az oldalirányú forgatása pedig jobbra is és balra is 170 fokban állítható) és kábelrendezési funkciót. A monitor kijelző része akár hozzá is érhet az állvány alapzatához, ha alacsonyabb pozícionálásra van szükség.

ErgoDesign jellemzők: Fejlettebb humán ergonómia a munkahelyi környezet javítása, a felhasználók egészségének védelme és a gazdaságosság érdekében. A teljes mértékig ergonomikus állványon felül még alacsonyabb kibocsátással is rendelkezik, valamint képernyőmenüt is tartalmaz a kép gyors és egyszerű beállítása érdekében.

Különböző jelinterfészek: Ez a modell olyan interfészeket biztosít, mint például az analóg D-SUB, a DVI-D, a DisplayPort és a HDMI.

DisplayPort OUT (DisplayPort KI): Ez a monitor DisplayPort-kimeneti csatlakozóval rendelkezik soros csatlakoztatáshoz. Több monitor is csatlakoztatható bonyolult kábelkezelés nélkül.

UNIFORMITY (EGYSÉGESSÉG): Ez a funkció kompenzálja a fehér fény egyenletes eloszlásában megmutatkozó enyhe eltéréseket, és javítja a színeket, valamint kiegyenlíti a fényerősségbeli különbségeket a monitoron.

Response Improve (Javított válaszadás): Jobb válaszadás a szürkéből szürkébe váltáskor.

Color Control Systems (Színkezelési rendszer): Lehetővé teszik a képernyő színeinek és a monitor színpontosságának különféle standardok szerinti beállítását.

sRGB színkezelés: Új, optimalizált színkezelési szabvány, amely lehetővé teszi a számítógép-kijelzők és egyéb perifériák színegyeztetését. A kalibrált szintérré épülő sRGB optimális színvisszaadást tesz lehetővé, és felülről kompatibilis a többi elterjedt színkezelési szabvánnyal.

Plug and Play: A Microsoft® Windows® operációs rendszerekben kínált megoldás elősegíti a telepítést azáltal, hogy a monitor a képességeire vonatkozó információkat (támogatott képméret és felbontás) közvetlenül a számítógépre küldi el, ezzel automatikusan elérve az optimális megjelenítési teljesítményt.

IPM (Intelligent Power Manager – Intelligens energiakezelő) rendszer: Olyan innovatív energiatakarékos módszereket kínál, amelyek lehetővé teszik, hogy a monitor bekapcsolt, de használaton kívüli állapotban alacsonyabb fogyasztásra váltson, megtakarítva ezzel az energiaköltségek kétharmad részét, csökkentve a kibocsátást és a munkahely légkondicionálásának költségeit.

VESA szabványú rögzítőfelület: Alkalmazása révén a MultiSync monitort bármely VESA szabványú rögzítőkarhoz vagy konzolhoz erősítheti.

USB 3.1 Gen 1: Az USB 3.1 Gen 1 hub gyorsabb kommunikációt tesz lehetővé a számítógéppel, például egy pendrive használatával.

USB Monitor Control (USB monitorszabályozás): USB-kábel csatlakoztatásával lehetővé teszi az egyes elemek alkalmazásoftver segítségével való beállítását.

Emberközelség-/környezeti fény-érzékelők: A felhasználó jelenléte és a környezeti fény állapota alapján vezérli a képernyő fényerejét a kisebb energiafogyasztás érdekében.

NaViSet Administrator 2 szoftver: Kibővített és könnyen érthető grafikus kezelőfelületet kínál, amely a képernyőmenü értékeinek hálózati számítógéppel való egyszerűbb beállítását teszi lehetővé.

Környezetre gyakorolt hatás: A monitor jellemző éves szén-dioxid-kibocsátása (nemzetközi átlagban) körülbelül 45,5 kg (amely a névleges teljesítmény x 8 óra/nap x 5 nap/hét x 45 hét/év x tápellátás és szén-dioxid-kibocsátás közötti átváltási tényező képlettel számítható). Az átváltási tényező az OECD 2008-as kiadványának a CO₂-kibocsátásról szóló jelentésén alapul. A monitor gyártásakor körülbelül 51,2 kg szén-dioxid szabadult el.

Megjegyzés: A gyártás és működés közben kibocsátott szén-dioxid-mennyiség kiszámításához a NEC a monitoraihoz kizárólag az általa kifejlesztett speciális algoritmust alkalmazta, mely még nyomtatáskor is érvényes pontosságú. A NEC fenntartja annak jogát, hogy frissítheti a kibocsátott szén-dioxid-mennyiség értékeit.

ControlSync: A „DATA COPY” (ADATOK MÁSZOLÁSA) funkcióról leírtakat követve egy ControlSync kábel csatlakoztatásával másolja át a főmonitor beállításait az almonitorokra. A főmonitor a módosított beállítási értékeket automatikusan elküldi az almonitoroknak, így a vezérlési beállítások többmonitoros környezetben is egyszerűen elvégezhetők.

Beállítások testreszabása: Az aktuális beállítások tárolását és a tárolt beállítások visszaállítását teszi lehetővé.

Csökkentett kék fény: A monitor rendelkezik kékfénycsökkentő funkcióval. Ez a monitor által kibocsátott káros kék fény jelentős csökkentését jelenti, lehetővé téve a szem terhelésének csökkentését (lásd a 18. oldal).

Vibrálásmentes: A szem terhelésének csökkentéséért a speciális háttérvilágítási rendszer csökkenti a vibrálást.

Hibaelhárítás

Nincs kép

- A jelkábel szilárdan kell a videokártyához/számítógéphez csatlakoztatni.
- A videokártyának teljesen bele kell illeszkednie a kártyacsatlakozó aljzatba.
- A monitor nem támogatja a DisplayPort átalakítóadapert.
- DisplayPort-jel használatakor győződjön meg arról, hogy nem a kimeneti DisplayPort-csatlakozóba dugja a bemeneti jelkábel.
- A be-/kikapcsoló gombnak a számítógép főkapcsolójának ON (BE) állásban kell lennie.
- A monitort a „POWER SAVE TIMER” (ENERGIATAKARÉKOS ÜZEMMÓD IDŐZÍTÉSE) funkció 2 óra energiatakarékos üzemelés után automatikusan kikapcsolja, ha a „POWER SAVE TIMER” (ENERGIATAKARÉKOS ÜZEMMÓD IDŐZÍTÉSE) funkció beállítása „ON” (Be). Érintse meg a tápellátás gombot.
- Bizonyosodjon meg arról, hogy a felhasznált videokártyán vagy számítógépen egy támogatott üzemmódot választott. (A grafikus üzemmód megváltoztatása előtt olvassa el a videokártya vagy a számítógép kézikönyvét.)
- Ellenőrizze a monitor és a videokártya kompatibilitását, valamint nézzen utána a javasolt beállításoknak.
- Ellenőrizze, hogy a jelkábel-csatlakozó tűi nem hajlottak vagy sérültek-e.
- Ellenőrizze a jel bemenetet.
- Ha az előlapi LED sötétkéék színnel világít, akkor ellenőrizze az OFF MODE SETTING (KIKAPCSOLÁSI ÜZEMMÓD BEÁLLÍTÁSA) üzemmódot (lásd a 15. oldal) vagy az emberközelség-érzékelőt (lásd a 15. oldal).
- HDMI-bemenet használata esetén módosítsa az „OVER SCAN” (TÚLPÁSZTÁZÁS) beállítást.

A főkapcsoló nem reagál

- A monitor kikapcsolásához és újraindításához húzza ki a hálózati kábelt a csatlakozóaljzatból.
- A gomb működését meggátolhatja az annak gyűrűjére tapadt anyagok is.

Utánvilágítás

- Utánvilágításnak azt a jelenséget nevezzük, amikor a képernyőn az előző kép maradéka vagy „szellemképe” látható. Noha az LCD monitorok utánvilágítása – a CRT monitoroktól eltérően – nem tartós, az állandó képek hosszantartó megjelenítése kerülendő. Az utánvilágítás csökkentése érdekében kapcsolja ki a monitort annyi időre, amíg az előző kép látszott. Ha például egy kép egy órán keresztül volt a monitoron és annak szellemképe megmaradt, a kép törléséhez kapcsolja ki a monitort egy órára.

MEGJEGYZÉS: Mint a többi személyes használatú megjelenítőeszköz esetében, azokra az időszakokra, amelyeknek során a képernyőn nem folynak műveletek, az NEC DISPLAY SOLUTIONS rendszeres időközönként mozgó képernyővédő használatát javasolja, ha illetve ha nincs szükség rá, akkor a monitort ki kell kapcsolni.

Az „OUT OF RANGE” (TARTOMÁNYON KÍVÜL) üzenet jelenik meg (a képernyő üres vagy csak elmosódott képeket jelenít meg).

- A kép csak elmosódottan jelenik meg (a pixelek hiányoznak), és az „OUT OF RANGE” (TARTOMÁNYON KÍVÜL) képernyőüzenet látható: A jelidőzítés vagy a felbontás túl magasra van állítva. Válasszon egy támogatott üzemmódot.
- A képernyőn nem látható kép, csupán az „OUT OF RANGE” (TARTOMÁNYON KÍVÜL) üzenet: A jelfrekvencia tartományon kívül esik. Válasszon egy támogatott üzemmódot.

A kép láthatóan instabil, életlen vagy hullámzik

- A jelkábel szorosan a számítógéphez kell erősíteni.
- A fókusz és megjelenítés beállításához használja az OSD képernyőmenüt, a finombeállítás növelésével vagy csökkentésével. A megjelenítési üzemmód megváltozásakor szükség lehet a kép OSD képernyőmenün keresztül történő finombeállítására.
- Ellenőrizze a monitor és a videokártya kompatibilitását, valamint nézzen utána a javasolt jelidőzítési beállításoknak.
- Amennyiben a szöveg olvashatatlan, változtassa meg a videoüzemmódot nem-sorváltottra, és használjon 60 Hz-es képfrissítési frekvenciát.

A monitoron a LED nem világít (*sem kék, sem sárga szín nem látható*)

- A főkapcsoló legyen BE állásban, a hálózati kábel pedig csatlakoztatva.
- Növelje a LED BRIGHTNESS (LED FÉNYEREJE) beállítást.

A kép fényereje kisebb

- Ellenőrizze, hogy az ECO MODE (ENERGIATAKARÉKOS ÜZEMMÓD) és az AUTO BRIGHTNESS (AUTOMATIKUS FÉNYERŐ) ki van-e kapcsolva.
- Ha a fényerő ingadozik, akkor ellenőrizze, hogy az AUTO BRIGHTNESS (AUTOMATIKUS FÉNYERŐ) funkció ki van-e kapcsolva.
- A jelkábel szorosan kell csatlakoztatni.
- Az LCD fényerőcsökkenése hosszú időn keresztül használat vagy szélsőségesen hideg környezeti feltételek miatt következhet be.
- HDMI-bemenet használata esetén módosítsa a „VIDEO LEVEL” (VIDEOSZINT) beállítást.
- Ha a fényerő ingadozik, akkor ellenőrizze, hogy a „DV MODE” (DV-ÜZEMMÓD) STANDARD (NORMÁL) módra van-e állítva.

A megjelenített kép mérete nem megfelelő

- Használja az OSD vezérlőmenüket a Coarse (Durva) beállítás növelésére vagy csökkentésére.
- Bizonyosodjon meg arról, hogy a felhasznált videokártyán vagy számítógépen egy támogatott üzemmódot választott. (A grafikus üzemmód megváltoztatása előtt olvassa el a videokártya vagy a számítógép kézikönyvét.)
- HDMI-bemenet használata esetén módosítsa az „OVER SCAN” (TÚLPÁSZTÁZÁS) beállítást.
- Ellenőrizze, hogy a megfelelő felbontás lett kiválasztva a H.RESOLUTION (VÍZSZINTES FELBONTÁS) és a V.RESOLUTION (FÜGGŐLEGES FELBONTÁS) menüben.

Nincs kép

- Ha a képernyőn nincs kép, akkor a főkapcsoló segítségével kapcsolja ki a monitort, majd kapcsolja be újra.
- Gondoskodjon róla, hogy a számítógép ne legyen energiatakarékos üzemmódban (érintse meg a billentyűzetet vagy az egeret).
- Egyes videokártyák a monitor KI-, majd BEKAPCSOLÁSAKOR, illetve a hálózati kábel kihúzásakor/bedugásakor nem adnak kimeneti videojelet kis felbontás, valamint DisplayPort-kábel használata esetén.
- HDMI-bemenet használata esetén módosítsa az „OVER SCAN” (TÚLPÁSZTÁZÁS) beállítást.

Nincs hang

- Győződjön meg arról, hogy a hangszórókábel megfelelően csatlakozik.
- Ellenőrizze, nem aktív-e a némítási funkció.
- Az OSD-menün ellenőrizze a hangerőt.
- A DisplayPort vagy HDMI-bemenet használata esetén a kiválasztott OSD képernyőmenüben lévő eszközök segítségével ellenőrizze, hogy a „SOUND INPUT” (HANGBEMENET) ki van-e választva.

Időben változó fényerő

- Az AUTO BRIGHTNESS (AUTOMATIKUS FÉNYERŐ) beállítását módosítsa OFF (KI) értékre, majd állítsa be a fényerőt.

MEGJEGYZÉS: Ha az AUTO BRIGHTNESS (AUTOMATIKUS FÉNYERŐ) beállítása ON (BE) értéken van, akkor a monitor a fényerőt automatikusan a környezetnek megfelelően állítja be.
A környezeti fényerő változásakor a monitor fényereje is változik.

- A DV MODE (DV-ÜZEMMÓD) beállítását módosítsa STANDARD (NORMÁL) értékre, majd állítsa be a fényerőt.

MEGJEGYZÉS: Ha a DV MODE (DV-ÜZEMMÓD) beállítása „DYNAMIC” (DINAMIKUS) értéken van, akkor a monitor automatikusan beállítja a fényerőt.

Az USB Hub nem működik

- Ellenőrizze, hogy az USB-kábel megfelelően csatlakozik-e. Olvassa el az USB eszköz Használati útmutatóját.
- Ellenőrizze, hogy a monitor USB bemenete a számítógép USB kimenetére csatlakozik. Azt is ellenőrizze, hogy a számítógép be van-e kapcsolva.

Az emberközelség-érzékelő nem működik

- Ha az SENSOR SETTING (ÉRZÉKELŐBEÁLLÍTÁS) (HUMAN SENSING – EMBERKÖZELSÉG-ÉRZÉKELÉS) ember alakú ikonja vörös háttér előtt látható, akkor a monitor ember jelenlétét érzékelte.
- Ellenőrizze, nincs-e valamilyen tárgy az emberközelség-érzékelő előtt.
- Győződjön meg arról, hogy a monitor előtt nincs infravörös sugárzást kibocsátó berendezés.

A ControlSync vezérlés nem működik

- Ellenőrizze, hogy megfelelő-e a ControlSync kábel csatlakoztatása.
- Ellenőrizze, hogy a ControlSync kábel nincs-e „hurok” kapcsolásban.
- A fő monitornak csak az OUT (KIMENET) aljzata lehet csatlakoztatva.
- Kérjük, használja a mellékelt ControlSync kábelt.
- A ControlSync kábellel legfeljebb 24 almonitor használható.

Nincs kép több monitor csatlakoztatásakor

- Ellenőrizze, hogy kisebb felbontás van-e beállítva az ajánlott értéknél.
- Ellenőrizze, hogy a videokártya támogatja-e az MST-t (többcsatornós adatfolyam-átvitelt).
- Az SST (egyszeres adatfolyam-átvitel) használatával sorosan összekapcsolható monitorok száma a HDCP tartalmi korlátozásoktól függ.
- A monitorokat a mellékelt DisplayPort-kábellel kell összekapcsolni.
- Győződjön meg arról, hogy a DP OUT MULTISTREAM (DP-KIMENET, TÖBB ADATFOLYAM) beállítása „AUTO”, és a BIT RATE (BITRÁTA) beállítása „HBR2”, ha MST-t (többcsatornós adatfolyam-átvitelt) használ (lásd: 18. oldal).

Homályos a megjelent szöveg

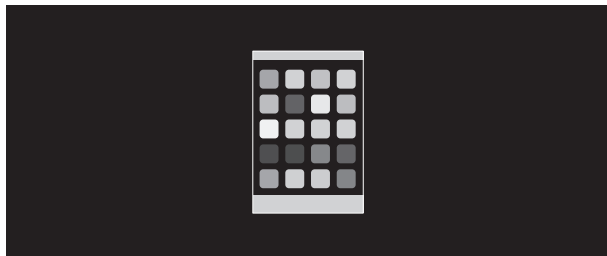
- Bizonyosodjon meg arról, hogy a videokártyán vagy a számítógépen egy támogatott felbontást választott. Ha segítségre van szüksége, nézze meg a videokártya vagy a számítógép felhasználói kézikönyvét a felbontás beállításához.

A Zoom funkció használata

A képméret jelentős növelésével lehetővé teszi a teljes képernyőterület használatát. Segítségével kinagyítható a közepen látható képrészlet.

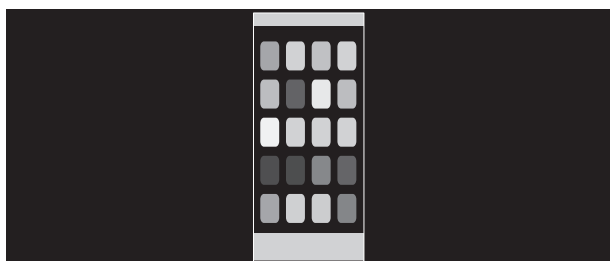
SETUP (BEÁLLÍTÁS)

1. A zoom funkció bekapcsolásához válassza ki a FULL (TELJES) vagy az ASPECT (KÉPARÁNY) elemet az EXPANSION (NYÚJTÁS) menüben (lásd a 17. oldal).



EXPANSION OFF (NYÚJTÁS KI)

2. A H.RESOLUTION (VÍZSZINTES FELBONTÁS) vagy a V.RESOLUTION (FÜGGŐLEGES FELBONTÁS) felbontás beállítása (lásd a 17. oldal).



Függőleges nyújtás



Vízszintes nyújtás

3. A kép helyzete balra vagy jobbra mozgatható a LEFT/RIGHT (BAL/JOBB), valamint felfele vagy lefele mozgatható a UP/DOWN (FEL/LE) gombbal (lásd a 16. oldal).



Mozgatás balra vagy jobbra



Mozgatás fel vagy le

Emberközelség-érzékelés funkció

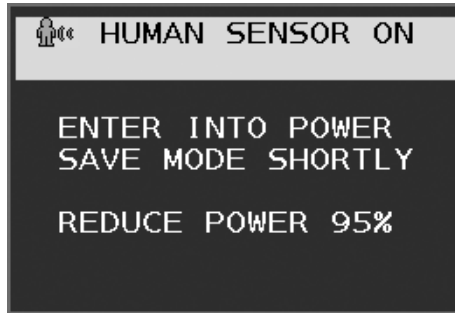
Az emberközelség-érzékelés funkció az emberi mozgás érzékelésén keresztül csökkenti az energiafelhasználást.

A HUMAN SENSING (EMBERKÖZELSÉG-ÉRZÉKELÉS) funkcióhoz a két alábbi beállítás adható meg:

MODE (ÜZEMMÓD)	AZ EMBERKÖZELSÉG-ÉRZÉKELÉS BEÁLLÍTÁSA	Senki sem tartózkodik a monitor előtt
LIGHT (KICSI)	1	FÉNYERŐ 0%
DEEP (NAGY)	2	Energiatakarékos üzemmód

Az emberközelség-érzékelés funkció működését bemutató ábra

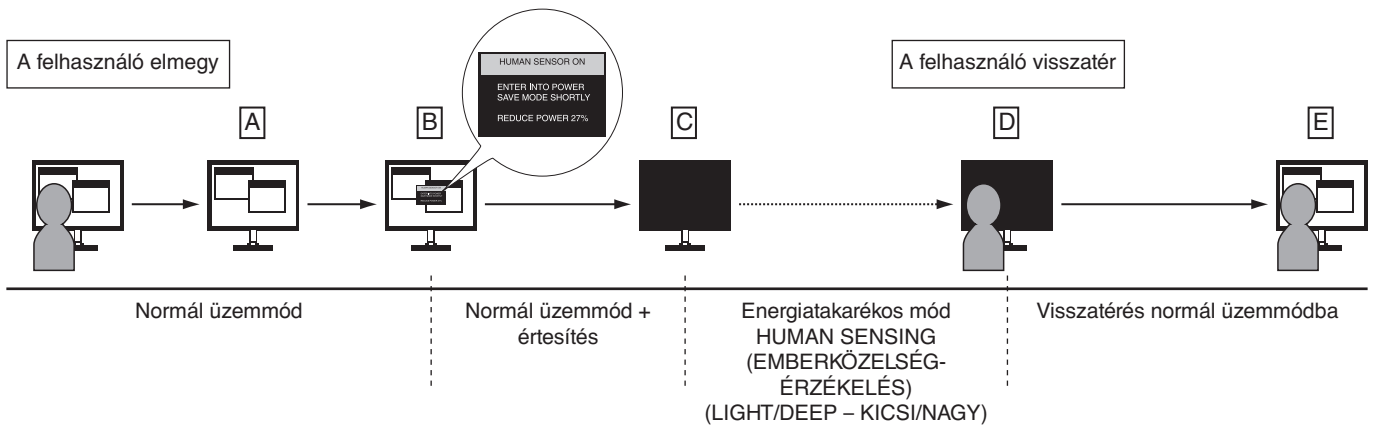
- A. Ha az érzékelő nem érzékel személyt a monitor előtt, akkor a monitor a HUMAN SENSING (EMBERKÖZELSÉG-ÉRZÉKELÉS) > START TIME (KEZDÉSI IDŐ) beállításban megadott ideig marad aktív állapotban (lásd: 16. oldal).
- B. A megadott idő letelte után a monitor megjelenít egy értesítő üzenetet.
Az értesítő képernyő a SENSOR INFORMATION (ÉRZÉKELŐINFORMÁCIÓ) beállításnál állítható be (lásd: 19. oldal).



- C. Az értesítés megjelenítését követően, amennyiben a HUMAN SENSING (EMBERKÖZELSÉG-ÉRZÉKELÉS) beállítása LIGHT (KICSI), a monitor képernyője fokozatosan elsötétedik, majd a végén a fényerő 0%-ra csökken. Ha a HUMAN SENSING (EMBERKÖZELSÉG-ÉRZÉKELÉS) beállítása DEEP (NAGY), a monitor energiatakarékos módra vált.
- D. Amikor az érzékelő érzékeli, hogy egy személy visszatért, a monitor automatikusan visszavált energiatakarékos módból normál üzemmódba.

MEGJEGYZÉS: Ha a HUMAN SENSING (EMBERKÖZELSÉG-ÉRZÉKELÉS) beállítása LIGHT (KICSI), a monitor képernyője fokozatosan egyre világosabb lesz, amíg az eredeti fényerőt el nem éri.

- E. A monitor visszatér normál módba.



Az Auto Brightness (Automatikus fényerő) funkció használata

Beállítható, hogy az LCD képernyő fényereje a helyiségen belüli környezeti megvilágításhoz igazodva nőjön vagy csökkenjen. Ha a helyiség világos, a monitor fényereje ennek megfelelően nő. Ha a helyiségben csökken a fény, a monitor fényereje is csökken. A funkció célja, hogy a nézés élménye a fényviszonyok változásakor kellemesebb legyen a szem számára.

BEÁLLÍTÁS

Az alábbi eljárással válassza ki azt a fényerőtartományt, amelyet a monitor az Auto Brightness (Automatikus fényerő) funkció bekapcsolásakor használhat.

1. A BRIGHTNESS (FÉNYERŐ) szintjének beállítása. Ez az a fényerőszint, amelyet a monitor maximális környezeti megvilágítás mellett elérhet. Ezt a paramétert a helyiség legvilágosabb állapotában állítsa be.

Válassza az ON (BE) beállítást az AUTO BRIGHTNESS (AUTOMATIKUS FÉNYERŐ) menüben (1. ábra). Ezután az elülső gombokkal vigye fel a kurzort a BRIGHTNESS (FÉNYERŐ) menüpontra. Válassza ki a kívánt fényerőszintet (2. ábra).



1. ábra



2. ábra

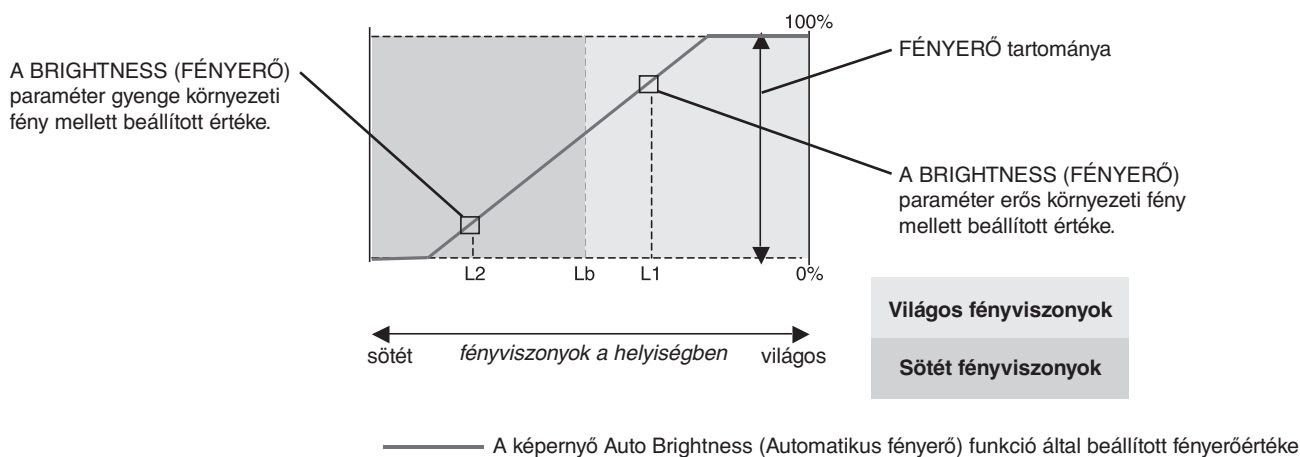
2. A DARK (SÖTÉT) szintjének beállítása. Ez az a fényerőszint, amelyet a monitor minimális környezeti megvilágítás esetén elérhet. Ennek a paraméternek a beállítását a helyiség lehető legsötétebb állapotában végezze.

Ezután az elülső gombokkal vigye fel a kurzort a BRIGHTNESS (FÉNYERŐ) menüpontra. Válassza ki a kívánt fényerőszintet (3. ábra).



3. ábra

Bekapcsolt „Auto Brightness” (Automatikus fényerő) funkció esetén a képernyő fényereje a helyiség fényviszonyait követve automatikusan változik (4. ábra).



4. ábra

Lb: Az erős és gyenge megvilágítás közötti határ, gyárilag beállítva

L1: A monitor által használt BRIGHTNESS (fényerő) szint erős környezeti fény mellett ($L1 > Lb$)

L2: A monitor által használt BRIGHTNESS (fényerő) szint gyenge környezeti fény mellett ($L2 < Lb$)

Az L1 és az L2 a felhasználó által beállított, a környezeti fényviszonyok változását kompenzáló fényerőértékek.

A gyártó cég újrafeldolgozási és energiaügyi tájékoztatója

Az NEC DISPLAY SOLUTIONS határozottan elkötelezett a környezetvédelem mellett, és az újrahasonosítást a vállalat egyik fő prioritásának tekinti, amellyel csökkenti a környezet terhelését. Elkötelezettek vagyunk a környezetbarát termékek fejlesztése mellett, és mindig arra törekszünk, hogy elősegítsük olyan szervezetek legkorszerűbb független szabványainak kidolgozását és teljesítését, mint az ISO (Nemzetközi Szabványügyi Szervezet) és a TCO (svéd szakszervezeti szövetség).

Régi NEC termékének selejtezése

Az újrahasonosítás célja környezetvédelmi előnyök elérése, az alapanyagok újbóli felhasználása, feljavítása, helyreállítása vagy regenerálása útján. Kijelölt újrahasonosítási központok biztosítják, hogy a környezeti szempontból ártalmas elemeket megfelelően kezeljék, és biztonságosan ártalmatlanítsák. Termékeink legjobb újrahasonosítása érdekében **az NEC DISPLAY SOLUTIONS különféle újrahasonosítási eljárásokat kínál**, valamint az élettartamuk végére ért termékek környezeti szempontból megfelelő módú kezelésére vonatkozó tanácsokat.

A termékek ártalmatlanításával kapcsolatos valamennyi szükséges tájékoztatás és az újrahasonosító létesítményekről szóló országspecifikus információk megtalálhatók az alábbi webhelyeinken:

<https://www.nec-display-solutions.com/greencompany/> (Európában),

<https://www.nec-display.com> (Japánban) és

<https://www.necdisplay.com> (az Egyesült Államokban).

Energiamegtakarítás

Ez a monitor speciális energiamegtakarítási lehetőséget nyújt. Amikor a kijelző energiagazdálkodási jelzése a monitorra érkezik, az energiatakarékos üzemmód aktiválódik. A monitor egyszeri energiatakarékos üzemmódba lép.

Üzemmód	Energiafogyasztás	LED színe
Maximális működés	50 W	Kék
Normál működés	22 W alapértelmezett beállítás, USB/Audio alvó mód	Kék
Energiatakarékos üzemmód	0,30 W*	Sárga
Kikapcsolt (Off) üzemmód	0,25 W	Nem világít

*: gyári beállítások.

További információk a következő webhelyeken találhatóak:

<https://www.necdisplay.com/> (az Amerikai Egyesült Államokban)

<https://www.nec-display-solutions.com/> (Európában)

<https://www.nec-display.com/global/index.html> (világszerte)

Energiatakarékosági információ: [Alapértelmezett beállítás: DP OUT MULTISTREAM/CLONE] (DP-KIMENET, TÖBB ADATFOLYAM/KLÓNOZÁS)

ErP-követelményhez/ErP- (hálózati készenléti) követelményhez:

Beállítás: Tools (Eszközök) → DP OUT MULTISTREAM (DP-KIMENET, TÖBB ADATFOLYAM) → CLONE (KLÓNOZÁS)

Energiafogyasztás: legfeljebb 0,5 W.

Energiagazdálkodási funkció időbeállítása: Kb. 1 perc.

HEEB jelzés (az EU 2012/19/EU irányelve irányelve és annak módosításai)



A használt termék szemétként dobása: Az Európai Unió országaiban

Az Európai Unióra egységesen vonatkozó jogszabály minden tagállamban előírja, hogy a (bal oldali) képen látható jelet viselő, elhasznált elektromos és elektronikus termékeket az általános háztartási hulladéktól elkülönítetten kell szemétként dobni. Ez vonatkozik a monitorokra és az elektronikus tartozékokra, pl. jelkábelek és tápkábelek. Amikor Ön ilyen termékek kíván leselejtezni, kérjük, kövesse helyi hatóságának útmutatását, vagy kérdezze meg azt az üzletet, ahol a terméket vásárolta, illetve, amennyiben alkalmazható, kövesse a vonatkozó előírásokat vagy járjon el az esetleges szerződésben foglaltak szerint. Előfordulhat, hogy az elektromos és elektronikus készülékeken található jelölés csak az Európai Unió jelenlegi tagállamaira vonatkozik.

Az Európai Unió kívüli

Ha használt elektromos és elektronikus termékeket az Európai Unió területén kívül kíván szemétként dobni, lépjen kapcsolatba a helyi hatóságokkal és kérdezze meg a kidobás megfelelő módját.