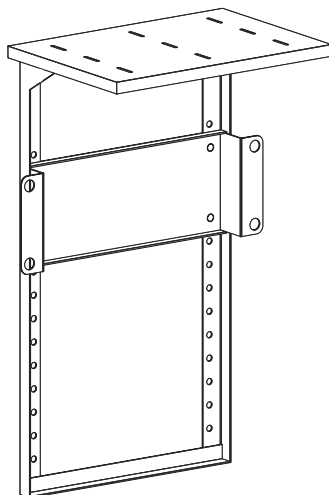


取扱説明書

キャスター付スタンド用カメラ台

ST-CS10-B-CS



ST-CS10-B-CS



警告

本製品の耐荷重は15kgです。それ以上の物を搭載すると搭載物や本製品の落下などによる破損・けがの原因となります。

目次

■安全上のご注意/修理についてのご相談	・・・・・・・・P1
■警告	・・・・・・・・P2
■製品紹介・各部名称・梱包部品	・・・・・・・・P3
■スタンドへの取り付け方	・・・・・・・・P4

NEC

シャープNECディスプレイソリューションズ株式会社

安全上のご注意 (必ずお守りください)

お買い上げありがとうございました

ご使用前にこの取扱説明書とディスプレイの取扱説明書をよくお読みください。
特に「安全上のご注意」は必ずお読みください。
お読みになった後は、いつでも取り出せる場所に大切に保管してください。

設置工事及び取付に関しては販売店及び工事専門業者にご相談ください。

- ・ シャープNECディスプレイソリューションズ株式会社 インターネットホームページ
ディスプレイについての説明、新製品情報など
<http://www.sharp-nec-displays.com>

お使いになる人や他の人への危害、物的損害を未然に防止するため、必ずお守りいただきたいことを、次の表示で区分しています。



警告

この表示の欄は「死亡または重症を負うことが想定される危害の程度」です。

お守りいただきたい内容の種類を、次の絵表示で区分し、説明しています。



この絵表示は、絶対にしてはいけない「禁止」内容です。



この絵表示は、してはいけない「禁止」内容です。



この絵表示は、必ず実行していただきたい「指示」内容です。



この絵表示は、気をつけていただきたい「注意」内容です。



この絵表示は、指に気をつけていただきたい「注意」内容です。

注意



本製品はキャスター付スタンド【ST-CS10-HB/ST-CS10-VB】専用です。その他の製品に取り付けますと、搭載物や本製品の落下などによる破損・けがの原因となります。



本製品の耐荷重は15kgです。それ以上のものを搭載すると搭載物や本製品の落下などによる破損・けがの原因となります。



カメラ台の取り付け後はカメラ台の高さ調整時以外は、つまみを外したり緩めたりしないでください。搭載物や本製品の落下などによる破損・けがの原因となります。



カメラ台、カメラ台取付金具の改造・変更は行わないでください。搭載物や本製品の落下などによる破損・けがの原因となります。



壊れた部品を使用しないでください。搭載物や本製品の落下などによる破損・けがの原因となります。万一、部品が壊れた場合は販売店にご相談ください。



本製品に搭載物を乗せたままキャスター付スタンドを移動しないでください。搭載物が落下して破損・けがの原因となります。



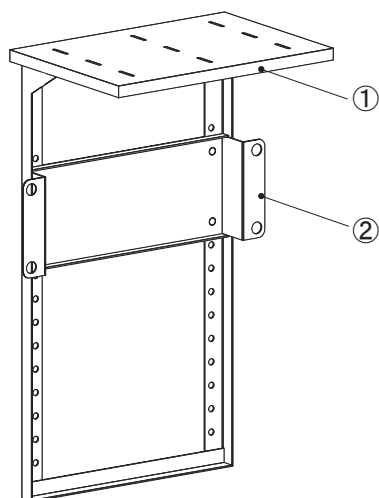
ネジ・ボルトをフック部に差し込む、またはフック部を金具に引っかける時は、確実にフック部に入っていることを確認してください。搭載物や本製品の落下などによる破損・けがの原因となります。



安全確保のため、つまみやボルトは所定の場所に確実に締め付けてください。

■ 製品紹介・各部名称

キャスター付スタンド用カメラ台

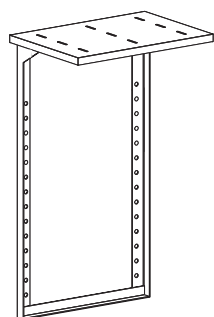


No.	名 称
①	カメラ台
②	カメラ台取付金具

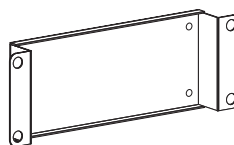
型番	ST-CS10-B-CS
質量	3.1kg
耐荷重	15.0kg

■ 梱包部品

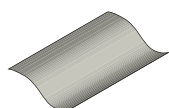
型番ST-CS10-B-CS 梱包部品



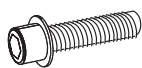
カメラ台 …1個



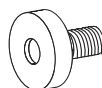
カメラ台取付金具 …1個



取扱説明書 …1部



六角穴付ボルト
(M6×20) …4本



つまみ(M6) …4個



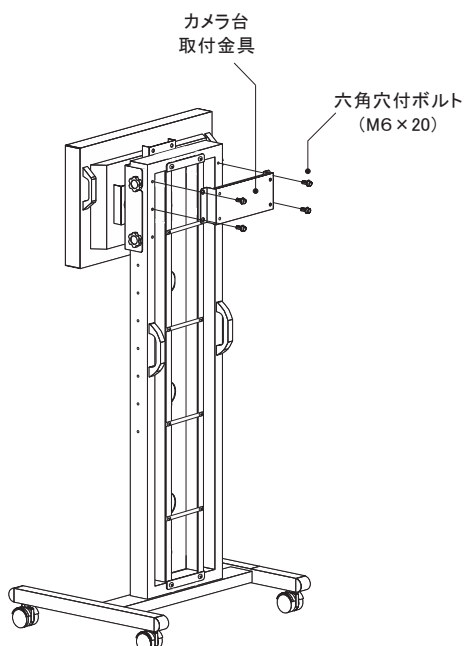
六角レンチ
(対辺5mm) …1個

■スタンドへの取り付け方

1. キャスター付スタンドのフレーム背面側にカメラ台取付金具を付属の六角穴付ボルト (M6×20) 4本で取り付けます。

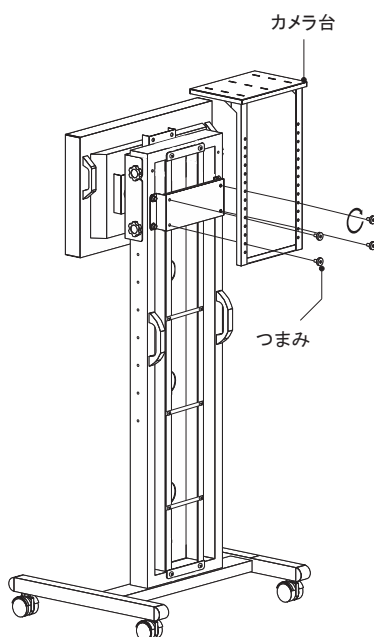
使用する工具

六角レンチ
(対辺5mm)



ボルトは確実に締め付けてください。搭載物やカメラ台の落下などによる破損・けがの原因となります。

2. カメラ台の取り付け位置を決め、カメラ台取付金具に付属のつまみ4個でカメラ台を取り付けます。



つまみは確実に締め付けてください。搭載物やカメラ台の落下などによる破損・けがの原因となります。