

商品番号

■組立の前に必ずお読みください。

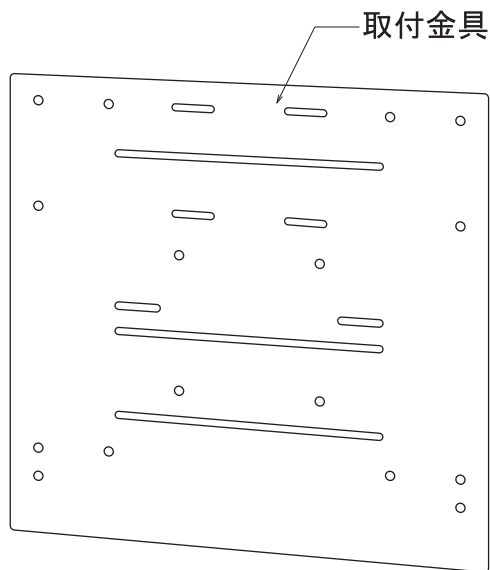
ST-CS20-B-MP

メディアプレーヤー取付金具

製品組立・取扱説明書

お買い上げいただきありがとうございます。
人体および財産への危害や損害を未然に防ぐため、
本書をよくお読み頂き、内容をご理解された上で正しくご使用下さい。尚、本書は、ご使用の都度確認
頂きたく必ず保管(最低10年間)しておいて下さい。

◎各部の名称



付属品一覧表

| 外観図 | 品名 | 数量 |
|-----|------------------------|----|
| | M5六角レンチ | 1本 |
| | CAPボルト(M6×40) ※座金組込 | 4本 |
| | M6×12ネジ ※座金組込 | 4本 |
| | M4×12ネジ ※座金組込 | 4本 |
| | 六角ナット | 4個 |
| | 皿バネ付ナット | 4個 |
| | アルミスペーサー | 4本 |
| | 結束バンド | 8ヶ |
| | マジック テープバンド | 2ヶ |
| | 取扱説明書(本書) | 1部 |

ご注意とお願い

- ⊘ この絵表示は、してはいけない「禁止」内容です。
- ⚠ この絵表示は、気をつけていただきたい「注意」内容です。
- 🔧 この絵表示は、必ず実行していただきたい「指示」内容です。

- ⊘ 本製品は、メディアプレーヤー【MP-01】【MP-0423L】【MP-01023H】及びスタンド【ST-45SC-NB】【ST-CS20-B】を対象とした商品です。それ以外のメディアプレーヤー、スタンドに取り付けると、本製品の落下などによる破損・けがの原因となります。
- ⊘ 本製品の改造・変更は行わないでください。本製品の落下などによる破損・怪我の原因となります。
- ⊘ 壊れた部品を使用しないでください。本製品の落下などによる破損・けがの原因となります。
- 🔧 安全確保のため、ボルトやネジ類は所定の場所に確実に締め付けてください。
- 🔧 この商品の取り扱い内容につきましては、ご不明な点がございましたら、弊社までお問い合わせいただき、ご理解された上でお取り扱いください。
- 🔧 記載事項を守らなかった際の不具合につきましては、責任を負いかねる場合がございます。あらかじめご了承ください。

相談窓口

NECモニター・インフォメーションセンター
 フリーコール: 0120-975-380
 受付時間: 月～金曜日 9:00～18:00
 (祝日、その他特定日を除く)
 携帯電話・PHSからでもご利用いただけます

修理相談窓口

NECビジネスPC修理受付センター
 フリーコール: 0120-00-8283
 携帯電話、PHS、もしくはIP電話など、
 フリーコールをご利用いただけないお客様はこちらの番号へおかけください。
 0570-064-211 (通話料お客様負担)
 受付時間: 月～金曜日 9:00～18:00
 (祝日、その他特定日を除く)

シャープNECディスプレイソリューションズ株式会社



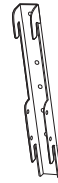
作業を始める前に...

・余裕のあるスペースを確保し、必ず平坦な場所で行って下さい。

■ ST-45SC-NBの場合

ディスプレイにディスプレイ取付金具(右図)を取付け
スタンド本体に仮設置後、取付金具の取付を行って下さい。

ディスプレイ取付金具

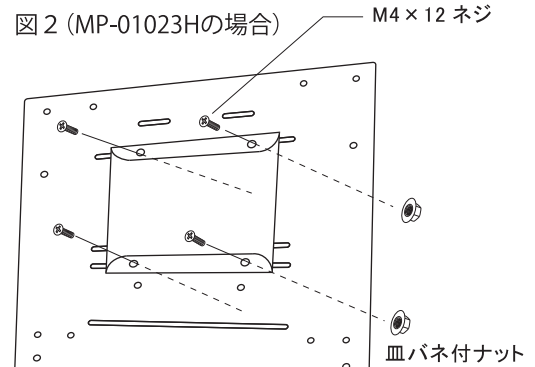
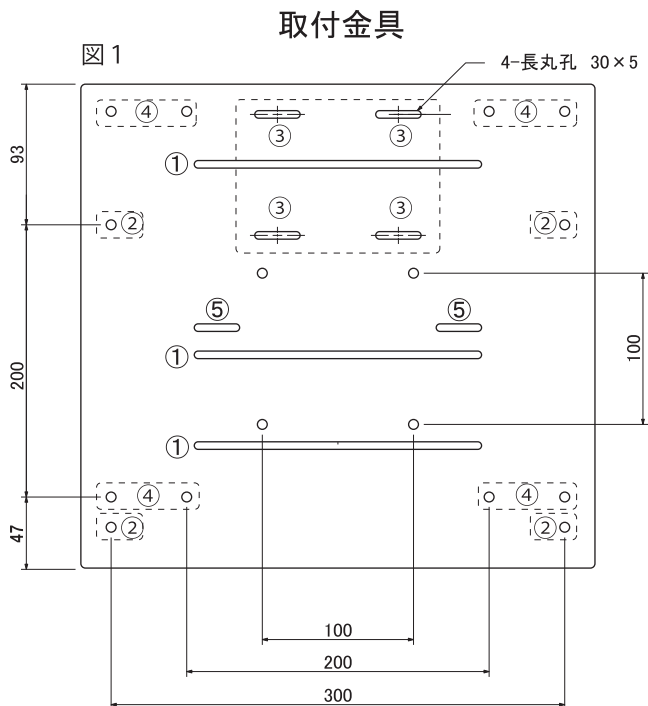


■ 取付金具にメディアプレーヤーを取り付ける

※メディアプレーヤーの操作はメディアプレーヤーの
取扱説明書を参照してください。

MP-0423L/MP-01023H の場合

1、取付金具の孔①(図1)を使用し、MP-0423L/MP-01023Hを(図2)のようにドライバーを使用し、
付属のM4×12ネジ・皿バネ付ナットで取り付けます。

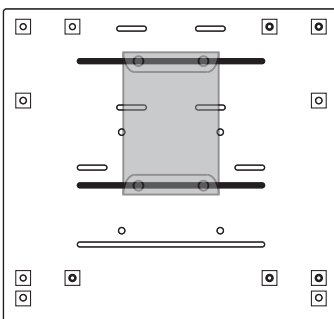


メディアプレーヤーの上下の取付向きは、
運用に合わせて選択してください。
ただし、無線LANモジュールを増設している場合は
アンテナが上になるように取り付けてください。

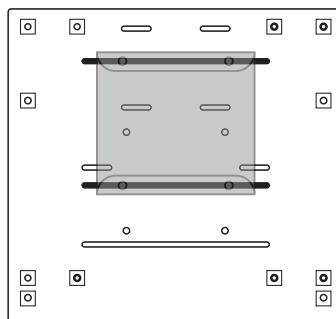
・ MP-0423L/MP-01023Hの各種の取付場所

□ スタンド側取付孔

MP-0423L



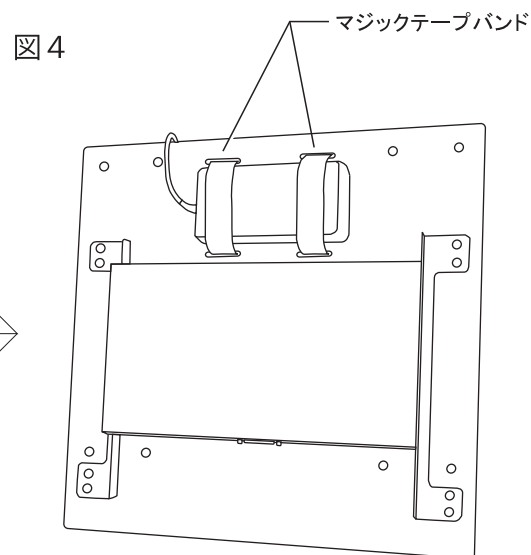
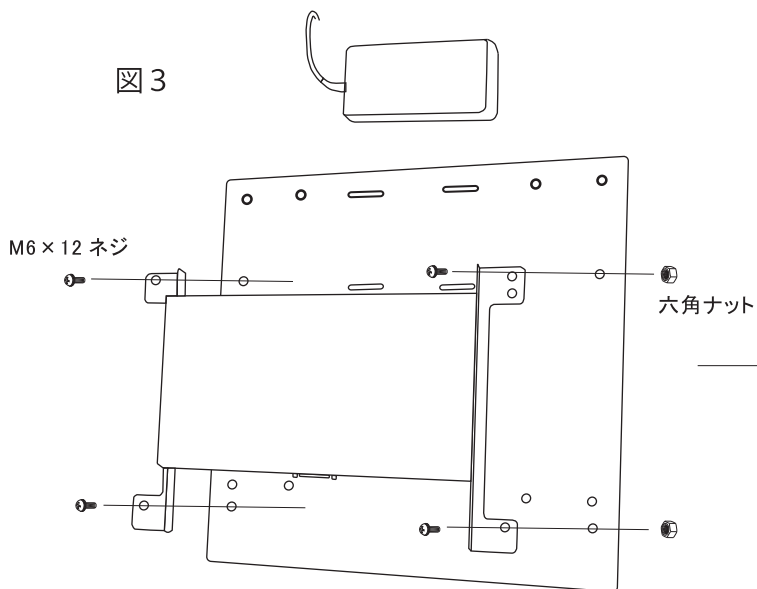
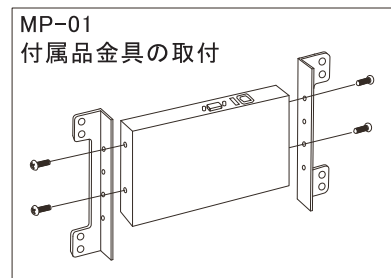
MP-01023H



MP-01の場合

※ST-CS20-Bの場合は、この作業は不要です。スタンドの取説に従って取り付けてください。

- 1、取付金具の孔②(前ページ図1参照)を使用し、MP-01を(図2)のようにM5六角レンチを使用しネジ・ナットで取り付けます。
- 2、取付金具の孔③(前ページ図1参照)を使用し、付属のマジックテープバンドでACアダプターを固定します。(図4)

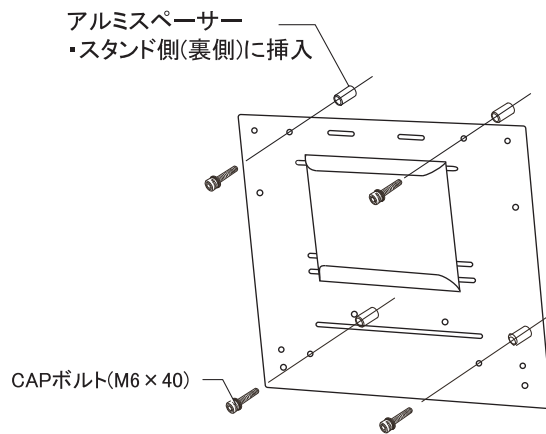


■ スタンドに取付金具を取り付ける

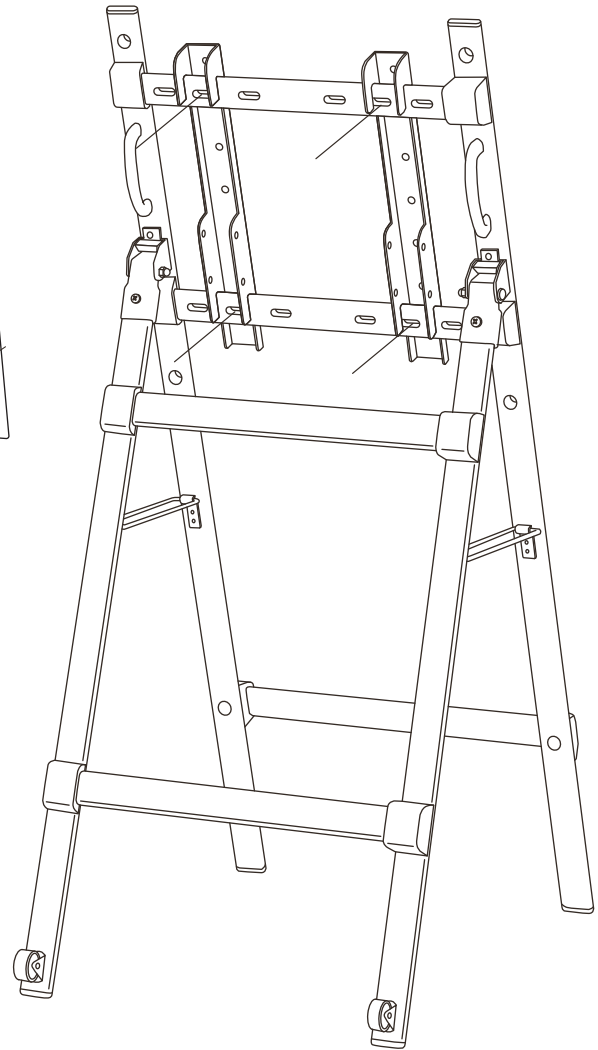
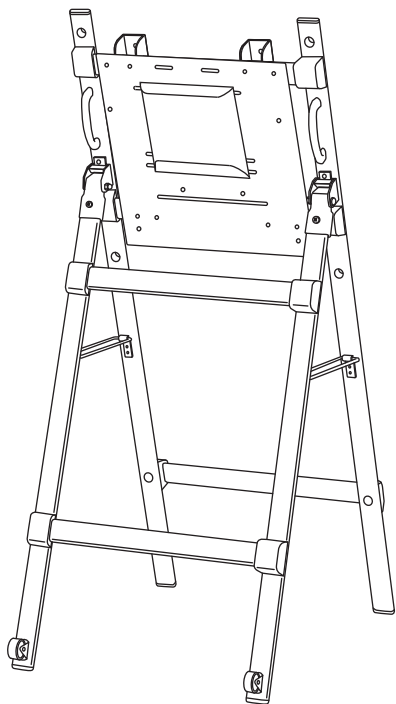
ST-45SC-NBの場合

- 1、MP-0423L/MP-01023H、MP-01を取り付けた取付金具をM5六角レンチを使用し、付属のCAPボルト(M6×40)とアルミスペーサーで孔④(図1)を使用しスタンド本体に取り付けます。(図5)

図5



取付完了



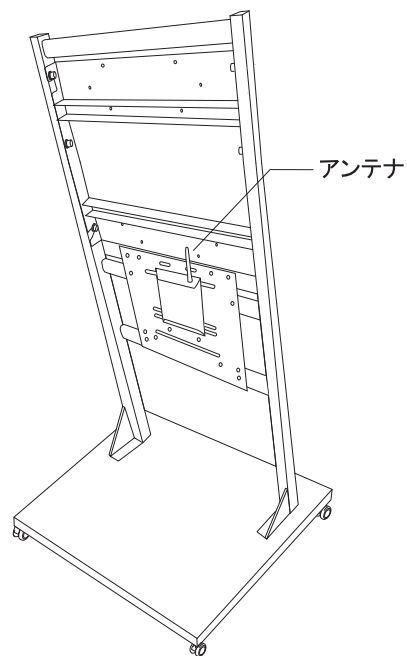
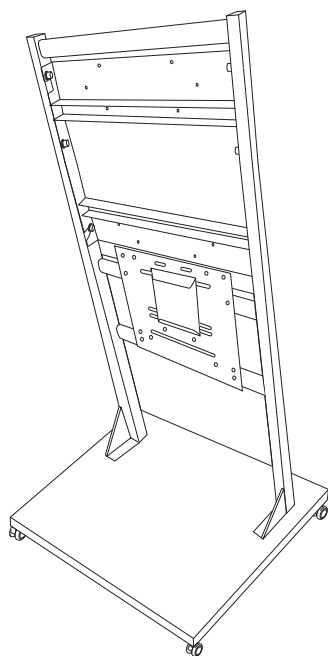
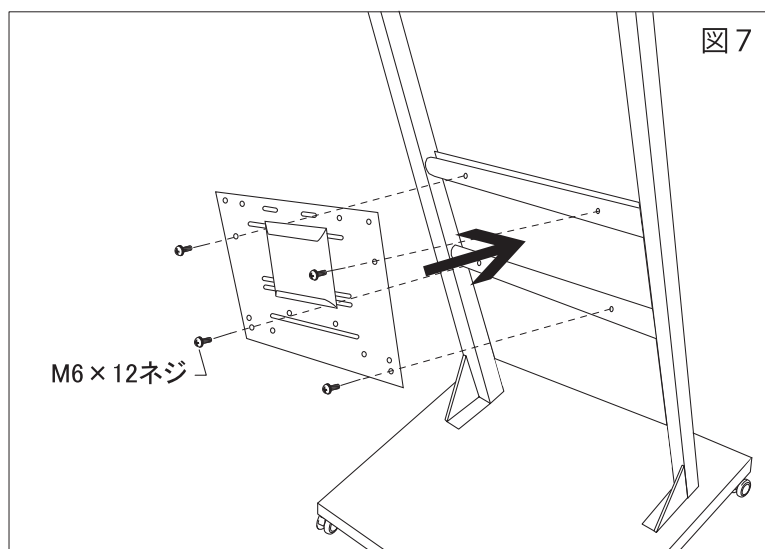
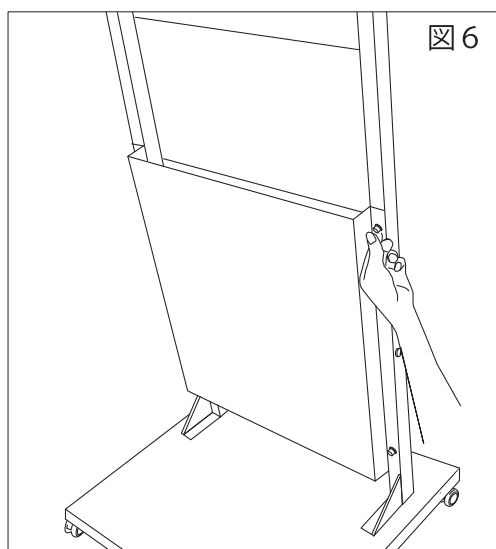
- 2、必要に応じ付属の結束バンドを使用し、配線類を束ねてください。



取り付けは、必ず平らで安定した場所でおこなってください

ST-CS20-Bの場合

- 1、本体裏側に付いているユリアネジを4か所外し、カバーを外します。(図6)
- 2、MP-0423L/MP-01023Hを取り付けた取付金具をドライバーを使用し、付属のネジ(M6×12)でネジ孔②(図1)をスタンド本体に取り付けます。(図7)
- 3、外したカバーを、ユリアネジで4か所止めます。



メディアプレーヤーの上下の取付向きは、運用に合わせて選択してください。
ただし、無線LANモジュールを増設している場合はアンテナが上になるように
取り付けてください。



取り付けは、必ず平らで安定した場所でおこなってください