

取扱説明書

ST-CS31-B-CS / カメラ台

安全上のご注意 必ずお守りください

お買い上げありがとうございました。

ご使用前にこの取扱説明書とディスプレイの取扱説明書をよくお読みください。特に「安全上のご注意」は必ずお読みください。お読みになった後は、いつでも取り出せる場所に大切に保管してください。

設置工事及び取付に関しては販売店及び工事専門業者にご相談ください。

・シャープNECディスプレイソリューションズ インターネットホームページ
NECディスプレイについての説明、新製品情報など
<https://www.sharp-nec-displays.com>

お使いになる人や他の人への危害、物的損害を未然に防止するため、必ずお守りいただきたいことを、次の表示で区分しています。

警告 この表示の欄は「死亡または重症を負うことが想定される危害の程度」です。

お守りいただきたい内容の種類を、次の絵表示で区分し、説明しています。

禁止 この絵表示は、してはいけない「禁止」内容です。

指示 この絵表示は、必ず実行していただきたい「指示」内容です。

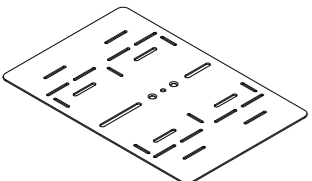
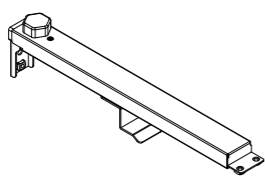
注意 この絵表示は、気をつけていただきたい「注意」内容です。

●お問い合わせ



相談窓口	修理相談窓口
NECモニター・インフォメーションセンター	NECビジネスPC修理受付センター
フリーコール：0120-975-380 受付時間：月～金曜日 9:00～18:00 (祝日、その他特定日を除く) 携帯電話・PHSからでもご利用いただけます。	フリーコール：0120-00-8283 携帯電話、PHS、もしくはIP電話など、フリーコールをご利用いただけないお客様はこちらの番号へおかけください。 0570-064-211 (通話料お客様負担) 受付時間：月～金曜日 9:00～18:00 (祝日、その他特定日を除く)

シャープNECディスプレイソリューションズ株式会社



●構成部品

カメラトレー【1個】 	カメラ台支持【1個】 
---	---

●部品袋 (カメラ台組立用)

十字穴付皿小ネジ (M6×10小頭) 【2本】 	十字穴付トラス小ネジ (M6×12) 【2本】 
--	--

●部品袋 (カメラ固定用)

すりわり付丸小ネジ (W1/4×10) 【1本】 	平座金 (6.4×12.5×1.6) 【2個】 
---	--

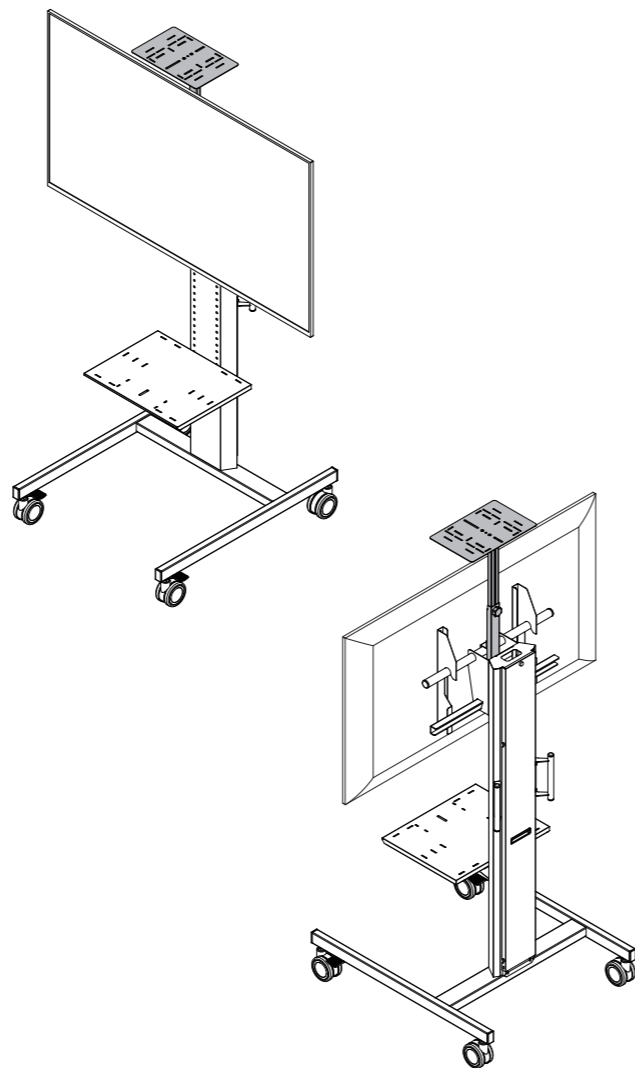
警告

禁止 乱暴な取り扱いや用途以外の使用はしないでください。ディスプレイや本製品の落下・転倒などによる破損・けがの原因となります。
指示 カメラ台には耐荷重5kgを超える物をのせないでください。ディスプレイや本製品の落下・転倒などによる破損・けがの原因となります。
注意 取付対象外の製品に本製品を取り付けしないでください。

指示 安全確保のため、ボルトやネジ類は所定の場所に確実に締め付けてください。
注意 キャスタースタンドにディスプレイを取り付けたあとに本製品を取り付けてください。本製品とディスプレイが干渉してディスプレイが取り付けられないことがあります。

注意 取り付けるディスプレイの外形寸法や向きによっては本製品が干渉して取り付けられないことがあります。

完成

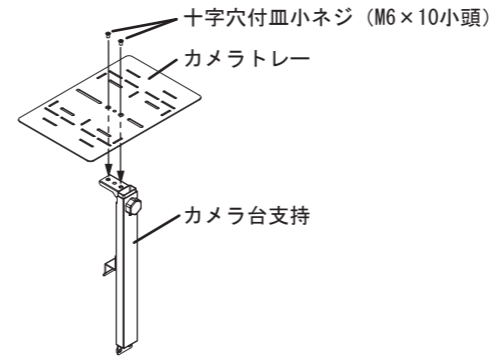


組立を始める前に

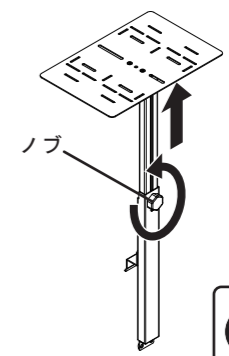
・組立はカーペットの上や毛布などを敷いて作業し、床や製品を傷つけないように注意してください。
・組立の前に必ず構成部材、部品袋、ネジ袋、完成図を確認してください。
・組立は必ず2人以上で作業してください。転倒や部品の落下によるけが、破損のおそれがあります。
・イラストは実物とは多少異なります。

プラスドライバー (大) をご用意ください。

1 カメラトレーをカメラ台支持に取り付け、十字穴付皿小ネジ (M6×10小頭) 2本で固定します。
※カメラトレーは前後の向きを替えて取り付けることができます。



2 カメラ台支持のノブを図の矢印方向に回し、支柱を伸ばします。その後、ノブを図の矢印と逆方向に回して支柱を固定します。

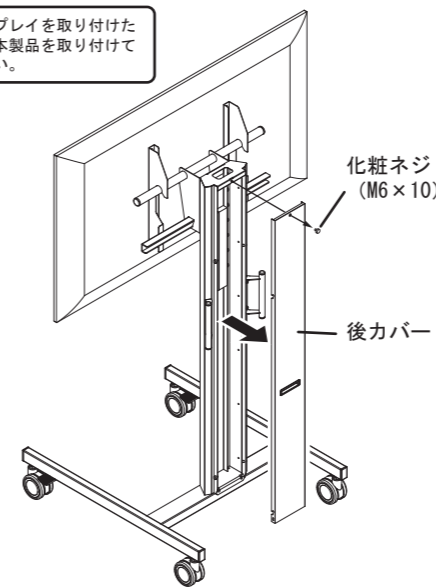


注意 しっかりと締め付けてください。ディスプレイやスタンドの落下・転倒による破損・けがの原因となります。

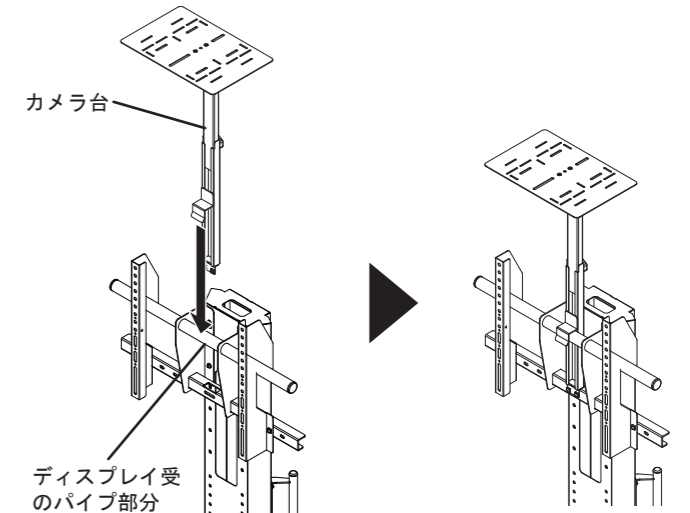
3 カメラ台をスタンド本体に取り付けます。

①スタンド本体の後カバーを外します。

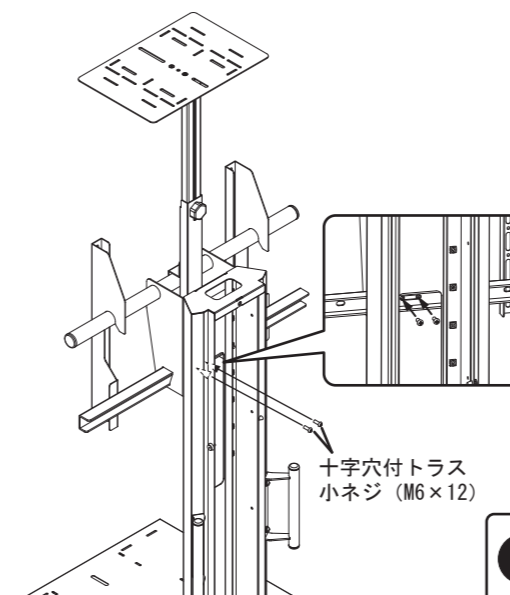
注意 ディスプレイを取り付けたあとに本製品を取り付けてください。



②カメラ台をスタンド本体のディスプレイ受のパイプ部分に引っ掛けます。
※図はディスプレイをはずした状態ですが、ディスプレイを設置したあとに取り付けてください。



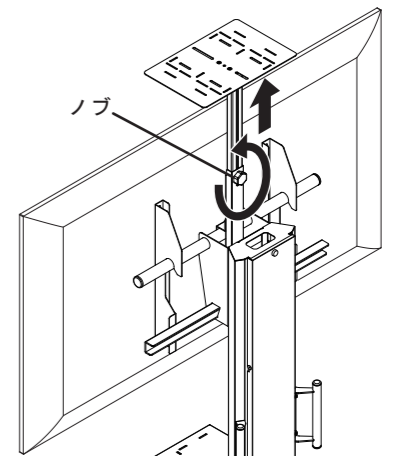
③スタンド本体の支柱内部から、十字穴付トラス小ネジ (M6×12) 2本で固定します。
※配線保護材の上部を広げると、カメラ台のナットが見えます。



4 後カバーを元通り取り付けます。

注意 後カバーの4箇所切欠きにしっかり樹脂グリップが引っ掛かっていることを確認してください。
・取り付け時に指などを挟まないように注意してください。

5 カメラ台の高さを調整します。
カメラ台支持のノブを図の矢印方向に回して、カメラ台の高さを調整し、ノブを図の矢印と逆方向に締め付けて位置を固定します。



注意 しっかりと締め付けてください。ディスプレイやスタンドの落下・転倒による破損・けがの原因となります。