

ST-CS31-SR / 落下防止用バンド 取扱説明書

安全上のご注意 (必ずお守りください)

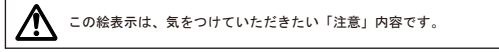
お買い上げありがとうございました

ご使用前にこの取扱説明書とディスプレイの取扱説明書をよくお読みください。  
特に「安全上のご注意」は必ずお読みください。  
お読みになった後は、いつでも取り出せる場所に大切に保管してください。

設置工事及び取付に関しては販売店及び工事専門業者にご相談ください。

・シャープNECディスプレイソリューションズインターネットホームページ  
NECディスプレイについての説明、新製品情報など  
<https://www.sharp-nec-displays.com>

お守りいただきたい内容の種類を、次の絵表示で区分し、説明しています。

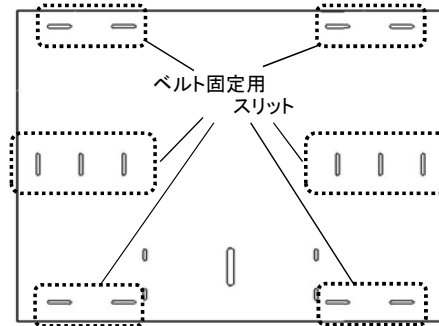
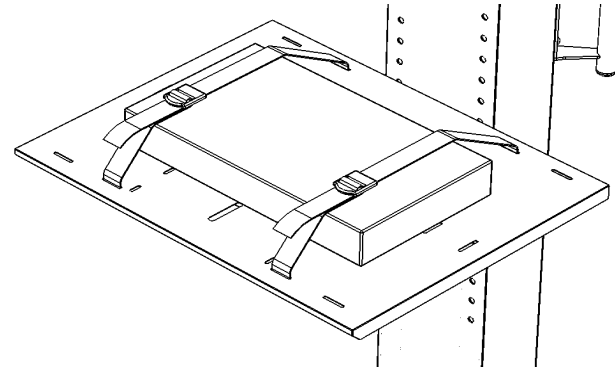


●お問い合わせ

相談窓口	修理相談窓口
NECモニター・インフォメーションセンター	NECビジネスPC修理受付センター
フリーコール：0120-975-380 受付時間：月～金曜日 9:00～18:00 (祝日、その他特定日を除く) 携帯電話・PHSからでもご利用いただけます。	フリーコール：0120-00-8283 携帯電話、PHS、もしくはIP電話など、フリーコールをご利用いただけないお客様はこちらの番号へおかけください。 0570-064-211 (通話料お客様負担) 受付時間：月～金曜日 9:00～18:00 (祝日、その他特定日を除く)

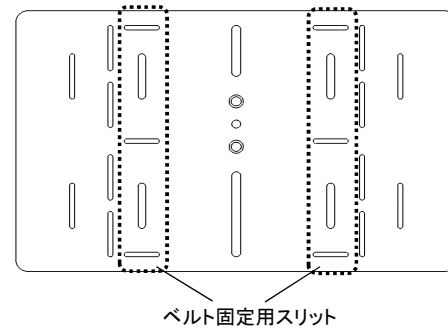
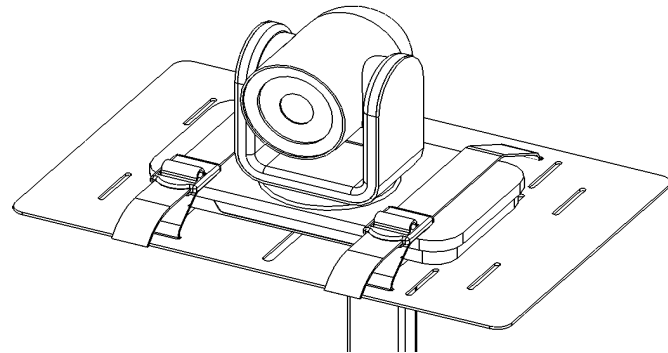
シャープNECディスプレイソリューションズ株式会社

- 棚板に機器類を固定する場合  
棚板のベルト固定用スリットにベルトを通して機器類を固定してください。



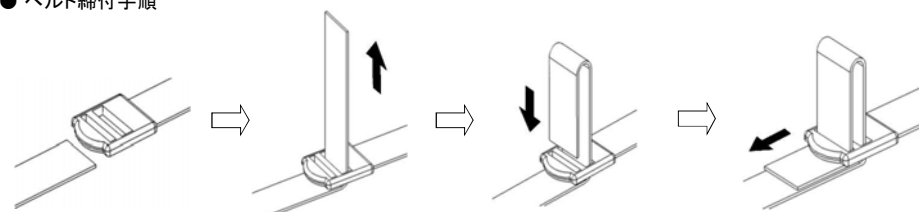
⚠️ しっかりと締め付け、機器類が固定されているか確認してください。  
機器類の落下による破損・けがの原因になります。

- カメラ台にカメラ類を固定する場合  
カメラ台のベルト固定用スリットにベルトを通してカメラ類を固定してください。



⚠️ しっかりと締め付け、カメラ類が固定されているか確認してください。  
機器類の落下による破損・けがの原因になります。

●ベルト締め手順



NEC

PD用キャスター付スタンド  
落下防止用バンド ST-CS31-SR



袋:PE<  
テープ:PP<



4 541225 015654

MADE IN JAPAN