

# 取扱説明書

ST-CS61-S / キャスター付スタンド

# 取扱説明書

ST-CS61-S / キャスター付スタンド

## 安全上のご注意 必ずお守りください

ご購入ありがとうございます。

ご使用前にこの取扱説明書とディスプレイの説明書をよくお読みください。特に「安全上のご注意」は必ずお読みください。お読みになった後は、いつでも取り出せる場所に大切に保管してください。

本製品の組立、ディスプレイの取付、及び設置工事に関しては販売店及び工事専門業者にご相談ください。

NEC ディスプレイ インターネットホームページ  
NEC ディスプレイについての説明、新製品情報など  
<https://www.sharp-nec-displays.com/jp/>

# NEC

シャープNECディスプレイソリューションズ株式会社

お使いになる人や他の人への危害、物的損害を未然に防止するため、必ずお守りいただきたいことを、次の表示で区分し、説明しています。



### 警告

この表示の欄は「死亡または重症を負うことが想定される危害の程度です。」



この絵表示は、絶対にしてはいけない「禁止」内容です。



この絵表示は、してはいけない「禁止」内容です。



この絵表示は、必ず実行していただきたい「指示」内容です。



この絵表示は、気を付けていただきたい「注意」内容です。

## お客様、取付・設置をされる方へ

すべての取付作業が終わるまで、ディスプレイ等の電源コードを電源コンセントに挿入しないでください。また、電源コードを配線する際には、挟んだり、無理に引っ張ったり、折り曲げたりしないでください。コードが破損して火災・感電の原因となります。



本製品の改造・変更は行わないでください。ディスプレイや本製品の落下・転倒などによる破損・ケガの原因となります。

壊れた部品を使用しないでください。ディスプレイや本製品の落下・転倒などによる破損・ケガの原因となります。万一、部品が壊れた場合は販売店にご相談ください。

本製品を傾斜した面、不安定な面に設置しないでください。ディスプレイや本製品の落下・転倒などによる破損・ケガの原因となります。

ディスプレイの使用温度・湿度範囲を超える環境で使用しないでください。また、酸・アルカリ・油・水周りなどの特殊環境で使用しないでください。

エアコンディショナーの吹き出し口、吸い込み口のそばには設置しないでください。火災の原因になることがあります。

ホコリや油煙、たばこの煙の多い場所に設置しないでください。



直射日光やストーブなどの熱が直接あたる場所や湿気・乾燥の著しいところでの使用は避けてください。

本製品を5cm以上持ち上げたり、5cm以上の段差を乗り越える走行をさせないでください。ディスプレイや本製品の落下・転倒などによる破損・ケガの原因となります。

乱暴な取り扱いや用途以外の使用をしないでください。ディスプレイや本製品の落下・転倒などによる破損・ケガの原因となります。

キャスターで機器コード類を踏みつけないでください。コードが破損して火災・感電の原因となります。

本製品は屋内で使用してください。屋外でディスプレイを使用すると、故障の原因となります。キャスターが劣化します。

ワックス清掃をされる場所に設置される場合は、キャスターの劣化にご注意ください。

スタンドの組立やディスプレイを本製品に取り付け・取り外しの際は4人以上で作業を行ってください。指示人数未満での作業はディスプレイや本製品の落下・転倒などによる破損・ケガの原因となります。

設置可能なディスプレイの最大質量は57kgです。また、棚板に載せられる最大質量10kgです。それを超えた質量の物を設置・積載すると、ディスプレイや本製品の落下・転倒などによる破損・ケガの原因となります。



移動させる際、転倒防止金具の向きをつけかえて、付属のネジで固定し、キャスターのロックを解除してから、2人以上で移動させてください。

移動の際は、段差のある場所、凹凸のある場所では本製品及びディスプレイに衝撃が加わらないよう注意してください。移動は必ず2km/h以下で行ってください。

段差のある場所は、1人が本体を倒れないように支えながらキャスターを一つ一つ移動させてください。

設置の際は、必ずキャスターをロックして転倒防止金具を接地させてください。本措置をしない場合、転倒などによる破損・ケガの原因となります。

## お客様へ

ディスプレイの設置後は、ネジを緩めたり、外したりしないでください。ディスプレイや本製品の落下・転倒などによる破損・ケガの原因となります。メンテナンスの為にネジを緩めたり、はずす必要がある時は販売店や工事店にご相談ください。

棚板の端に体重を掛けたり、重いものを載せたりしないでください。機器や本製品の落下・転倒などによる破損・ケガの原因となります。



使用中にジョイント部品やネジのゆるみによるガタツキが生じた場合は、直ちに使用を中止し、あらかじめ適正締付トルク（※）でネジを締め直す必要があるため、販売店または工事専門業者にご相談ください。

キャスター破損等により異音が発生した場合は使用を中止し、販売店に連絡してください。

## 取付・設置をされる方へ

組立には指定した適正締付トルク（※）で各ネジを締め付けてください。  
※適切締付トルク：1250±125 N・cm



ディスプレイの取付・固定は、記載している手順の通りに行ってください。

設置の際は本体が地面に対して垂直になるように設置してください。

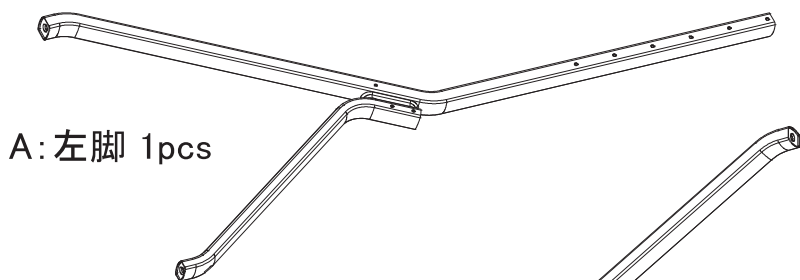


ネジ・ボルトをフック部に挿し込む、あるいはフック部を金具に引っかける時は、確実にフック部に入っていることを確認してください。

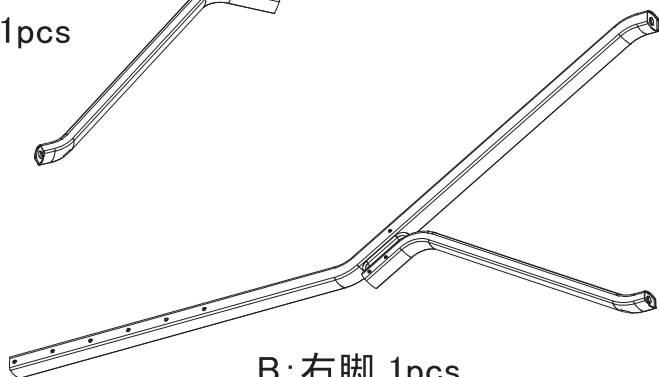
## 警告

- 本製品は、NEC 製ディスプレイを対象とした製品です。それ以外のディスプレイを取り付けると、ディスプレイや本製品の落下・転倒などによる破損・ケガの原因となります。  
※取付対象ディスプレイは 2020 年 11 月現在の情報です。  
最新情報は弊社ホームページにてご確認ください。
- 誤使用（取付、取扱不備を含む）での転倒等による人身傷害や物的障害に関しては当社は一切の責任を負いません。
- 天災による事故、損傷等に関しては当社は一切の責任を負いません。
- この製品を第三者に譲渡する場合は、この説明書も共に譲渡し、よく読んでから使用してください。

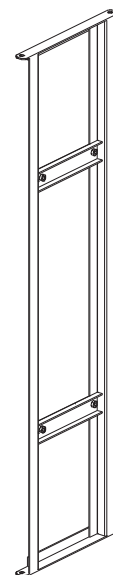
● 構成部品:



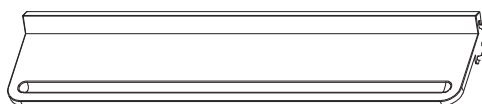
A: 左脚 1pcs



B: 右脚 1pcs



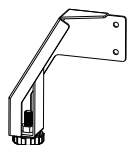
C: センターフレーム 1pcs



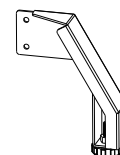
D: トレー 1pcs



E: キャスター 4pcs






F: 転倒防止脚(L) 2pcs





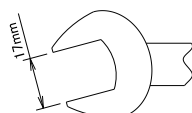
G: 転倒防止脚(R) 2pcs

その他添付品:

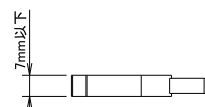
① 座金組込十字穴付六角小ねじ M8 × 25	10pcs	
② M12バネ座金	4pcs	
③ 転倒防止脚固定ネジ	8pcs	

ご用意いただくもの:

④ プラスタドライバー (No.3)	1pcs	
⑤ スパナ (二面幅:17mm) ※口部厚さが7mm以下	1pcs	



二面幅



口部厚さ

Step1: キャスターをロックし、左右の脚にそれぞれ取り付けます。(図1)

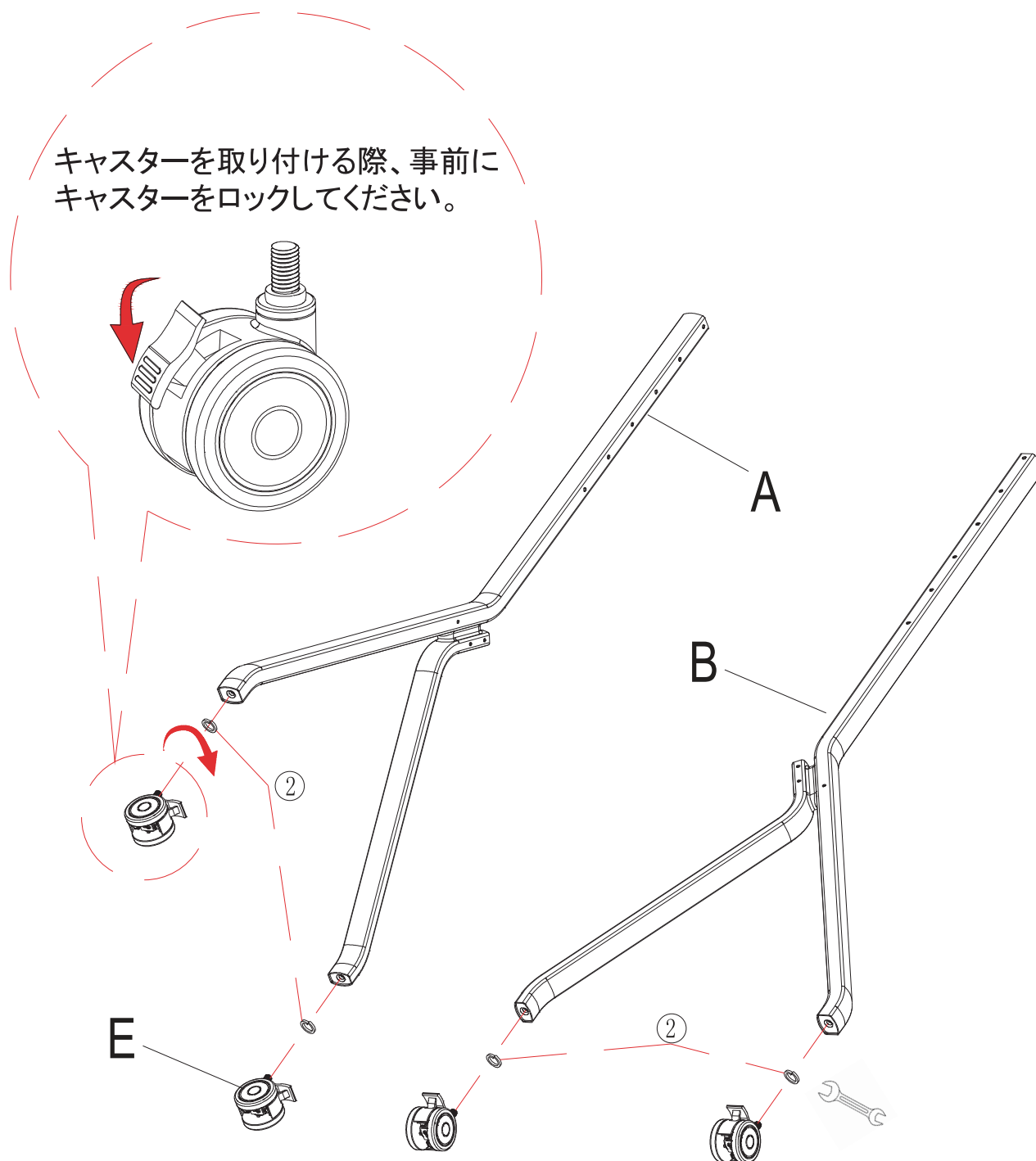


図1

Step2: センターフレームを片側の脚に取り付けます。(図2)

※ネジは緩みの無いように適正締付トルク(1250±125 N・cm)でしっかり締めてください。

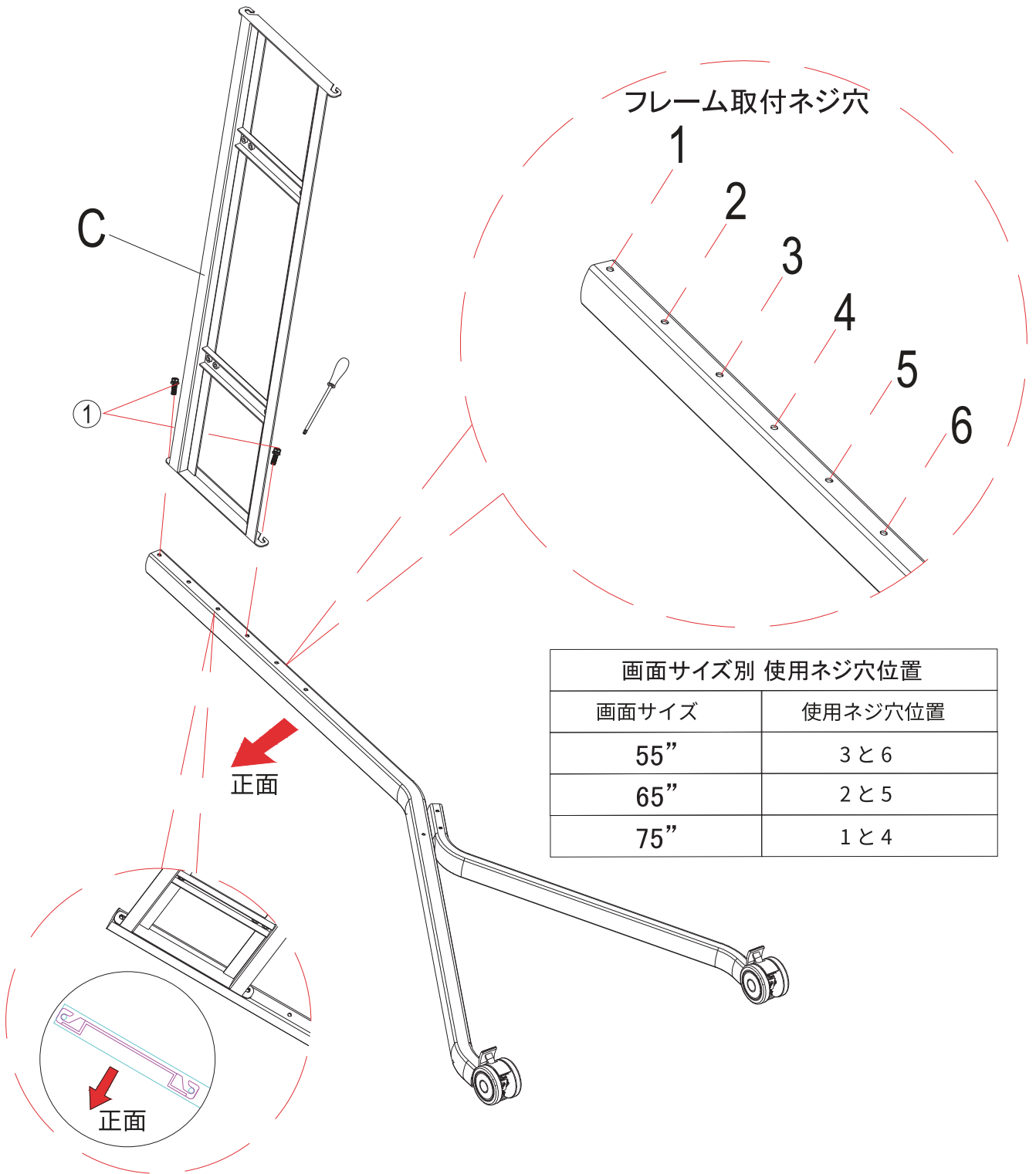


図2

Step 3: センターフレームにもう一方の脚を取り付けます。(図3)

※ネジは緩みの無いように適正締付トルク(1250±125 N・cm)でしっかり締めてください。

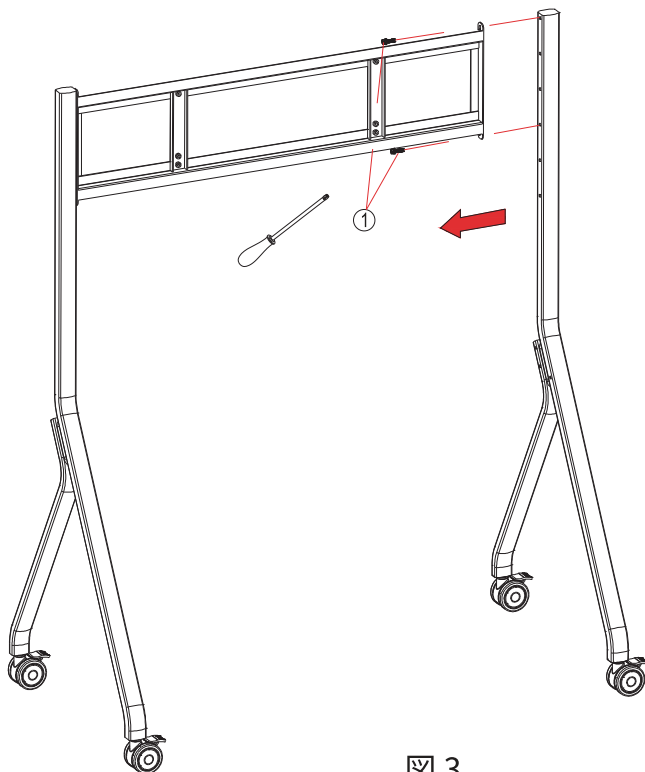


図 3

Step 4: 左右の脚の間にトレーを取り付けます。(図4)

※ネジは緩みの無いよう適正締付トルク(1250±125 N・cm)でしっかり締めてください。

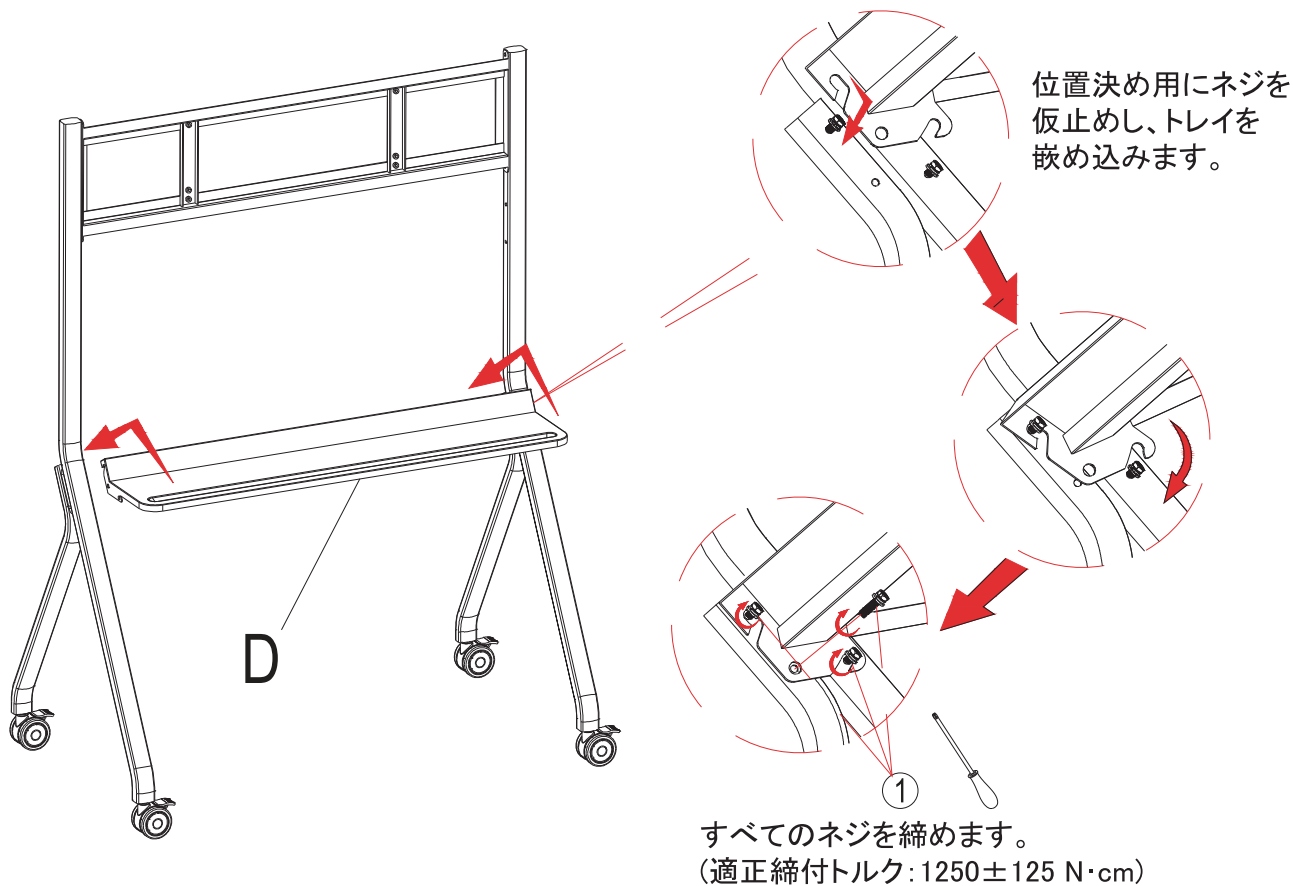
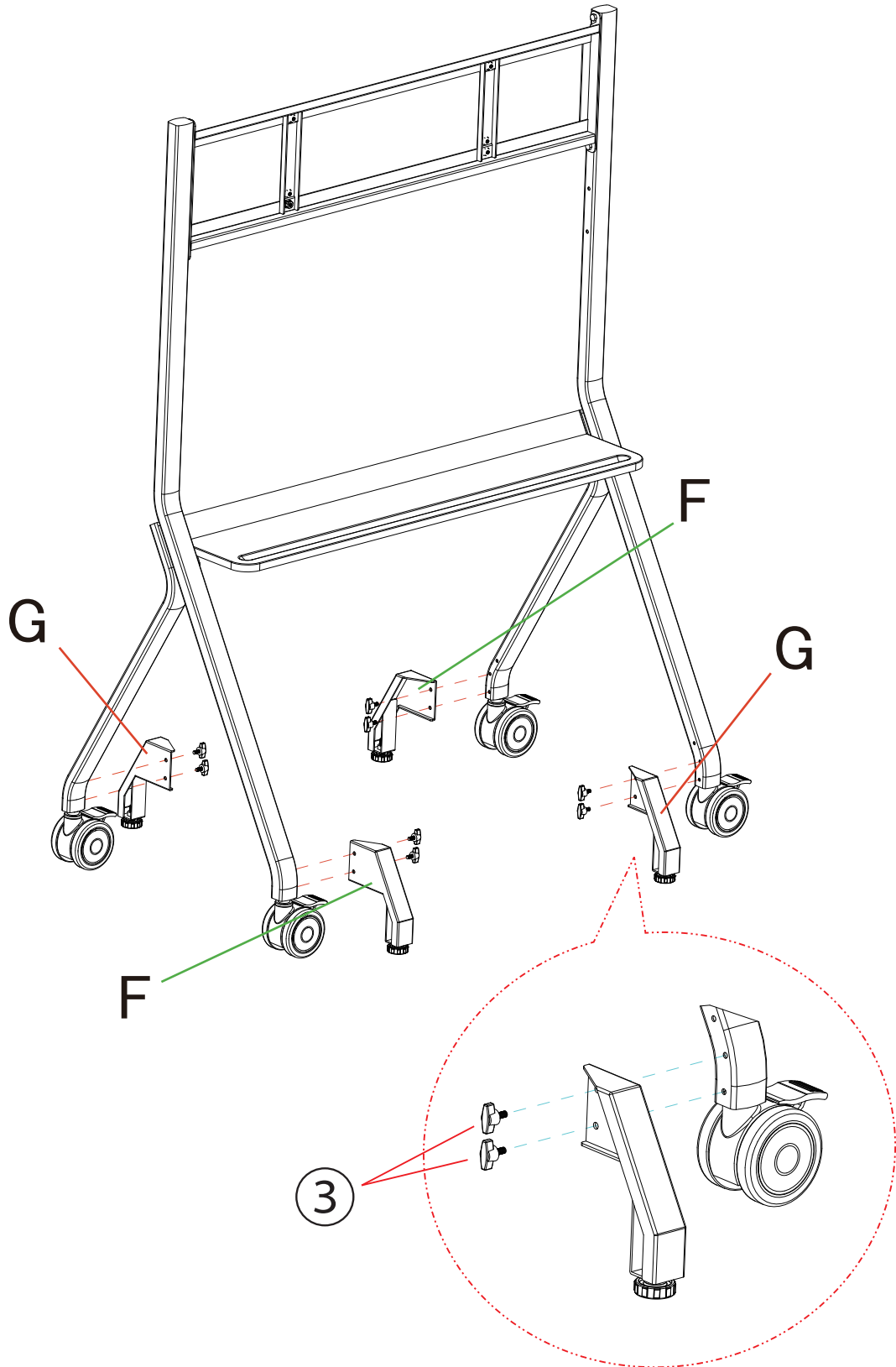


図 4

Step5: 転倒防止脚(L),(R)を転倒防止脚固定ネジにて、左脚,右脚それぞれに固定します。(図5)

※注意: 工具などを使わず、手でしっかりと締めてください。



※注意: 工具などを使わず、手でしっかりと締めてください。



Step 6: ディスプレイの背面にモニター背面取付金具を取り付けます。(図6)

※適合するディスプレイには、購入時にモニター背面取付金具が同梱(実装)されています。

※機種によってはモニター背面取付金具以外の物も実装されている場合があります。それらを取り外し、モニター背面取付金具のみにしてください。

※モニター背面取付金具を指定の締め付けトルクにてネジで締め付け、取り付けてください。

※詳細については各ディスプレイの取扱説明書等を参照してください。

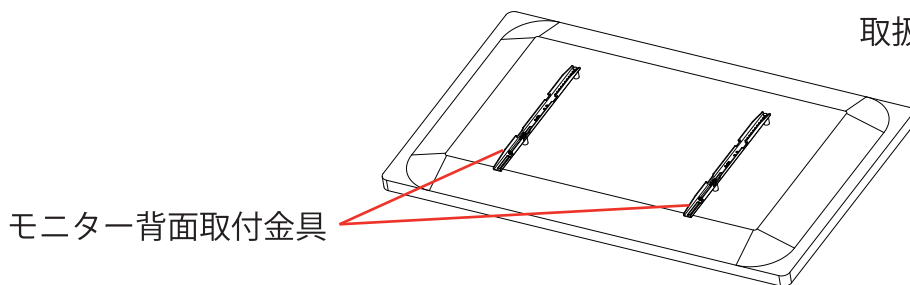


図6

Step 7: ディスプレイをセンターフレームに引掛け、フックの安全ネジ(2箇所)を締めます。

安全ネジは突き当たるまで、しっかりと締めてください。(図7)

▲ 事前にキャスターがロックされていることを確認してください。取り付けの際は、2名以上で実施してください。

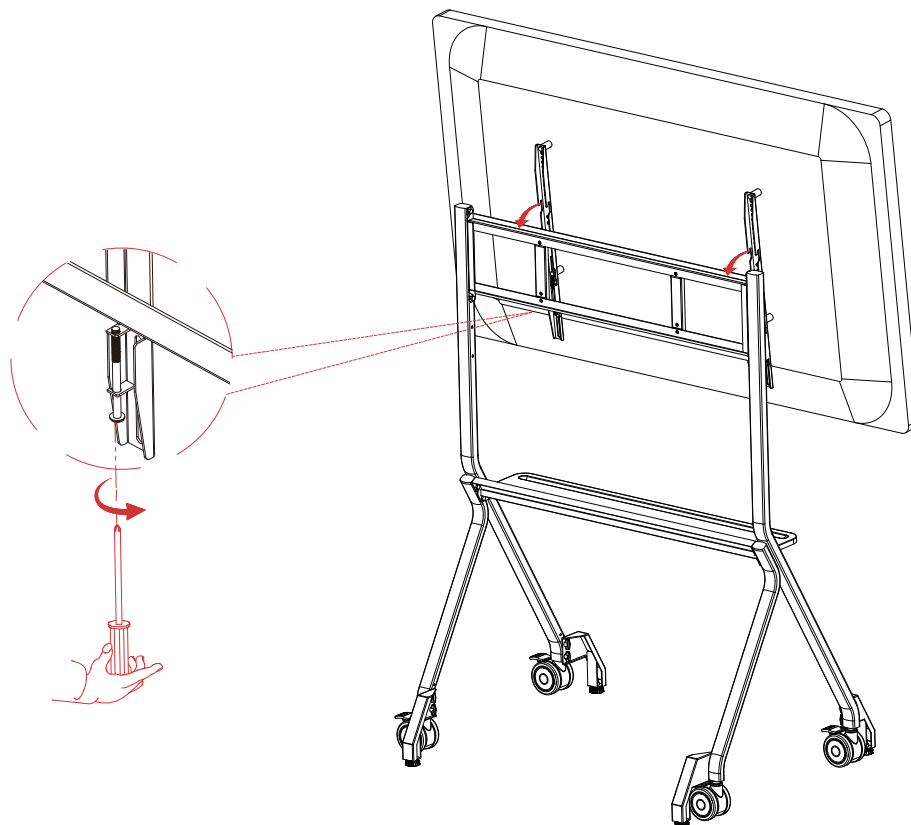


図7

Step 8: 転倒防止脚にあるアジャスターを調整し、床面と接触させます。(図8)

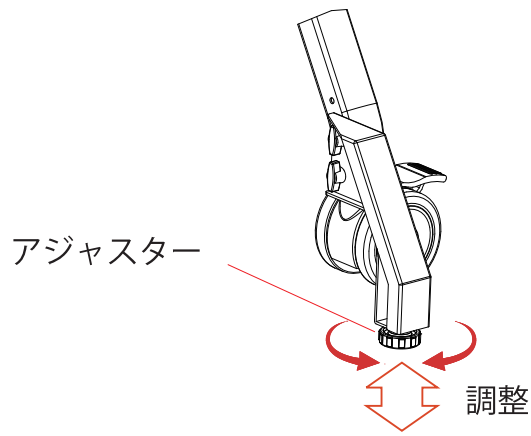
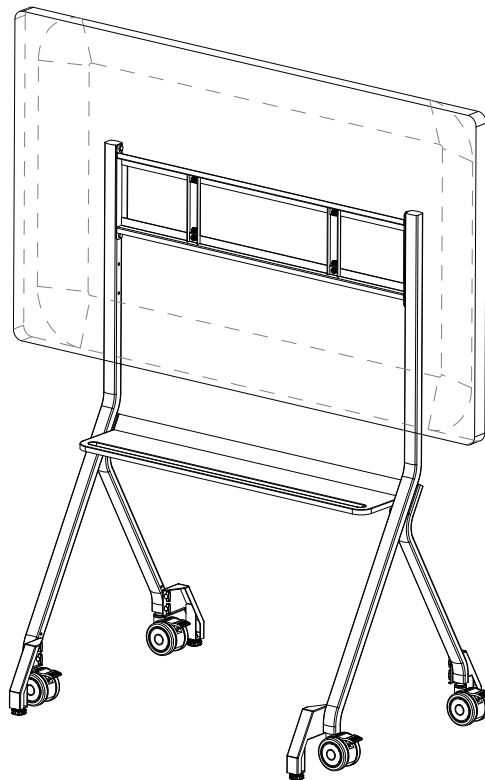
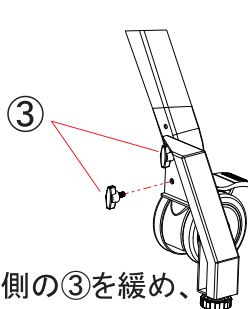


図8

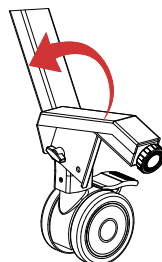
完成



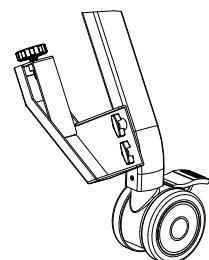
★移動する時は転倒防止脚を下のように床から離れた位置に固定してから移動してください。  
移動後は逆の手順で転倒防止脚を降ろし、アジャスターを床面に接地させてください。



上側の③を緩め、  
下側の③を外す。



上側の③を中心に  
転倒防止脚を回転させる。



上の図の位置で  
2つの③を締める。