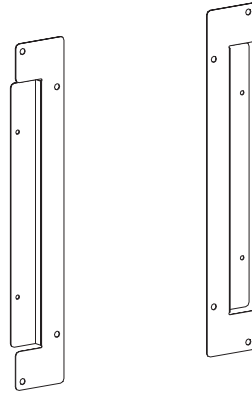


取扱説明書

VESA変換金具

ST-WT10-300



ST-WT10-300



警告

本製品は必ず壁掛け金具【ST-WM10H/ST-WM10V】、壁掛けチルト金具【ST-TM10H/ST-TM10V】に取り付けてご使用ください。その他の製品に取り付けると液晶ディスプレイや本製品の落下などによる破損・けがの原因となります。

目次

■安全上のご注意	P1
■警告	P2
■製品紹介・各部名称・梱包部品	P3
■液晶ディスプレイにVESA変換金具を取り付ける	P4
■VESA変換金具にモニターブラケットを取り付ける	P5

※液晶ディスプレイの壁面設置手順は壁掛け金具【ST-WM10H/ST-WM10V】、壁掛けチルト金具【ST-TM10H/ST-TM10V】の取扱説明書を参照にしてください。

NEC

シャープNECディスプレイソリューションズ株式会社

安全上のご注意 **必ずお守りください**

お買い上げありがとうございました

ご使用前にこの取扱説明書とディスプレイの取扱説明書をよくお読みください。
特に「安全上のご注意」は必ずお読みください。
お読みになった後は、いつでも取り出せる場所に大切に保管してください。

設置工事及び取付に関しては販売店及び工事専門業者にご相談ください。

- ・ シャープNECディスプレイソリューションズ株式会社 インターネットホームページ
ディスプレイについての説明、新製品情報など
<http://www.sharp-nec-displays.com>

お使いになる人や他の人への危害、物的損害を未然に防止するため、必ずお守りいただきたいことを、次の表示で区分しています。



警告

この表示の欄は「死亡または重症を負うことが想定される危害の程度」です。

お守りいただきたい内容の種類を、次の絵表示で区分し、説明しています。



この絵表示は、絶対にしてはいけない「禁止」内容です。



この絵表示は、してはいけない「禁止」内容です。



この絵表示は、必ず実行していただきたい「指示」内容です。



この絵表示は、気をつけていただきたい「注意」内容です。

警告



本製品は、NEC製ディスプレイを対象とした製品です。
それ以外のディスプレイを取り付けると、ディスプレイや本製品の
落下などによる破損・けがの原因となります。
※取付対象ディスプレイの最新情報は弊社ホームページにてご確認ください。
<https://jpn.nec.com/products/ds/display/option/mount-kit/index.html>



本製品は必ず壁掛け金具【ST-WM10H/ST-WM10V】、壁掛けチルト金具【ST-TM10H/ST-TM10V】に取り付けてご使用ください。その他の製品に取り付けると液晶ディスプレイや本製品の落下などによる破損・けがの原因となります。



すべての取付作業が終わるまで、ディスプレイ等の電源コードを電源コンセントに挿入しないでください。また、電源コードを配線する際には、挟んだり、無理に引っ張ったり折り曲げたりしないでください。コードが破損して火災・感電の原因となります。



本製品の改造・変更は行わないでください。液晶ディスプレイや本製品の落下などによる破損・けがの原因となります。

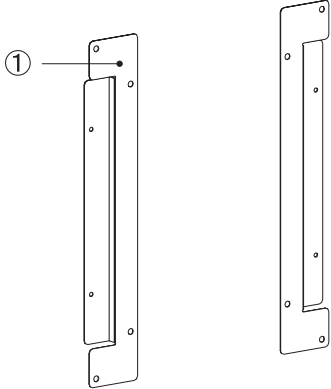


壊れた部品を使用しないでください。液晶ディスプレイや本製品の落下などによる破損・けがの原因となります。万一、部品が壊れた場合は販売店にご相談ください。



安全確保のため、ボルトやネジ類は所定の場所に確実に締め付けてください。

■ 製品紹介・各部名称

VESA変換金具	
	
型番	ST-WT10-300
質量	1.5kg

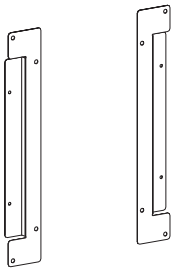
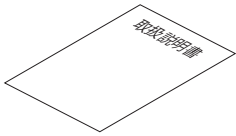
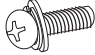
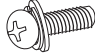

No.	名称
①	VESA変換金具

※取付対象ディスプレイの最新情報は
弊社ホームページにてご確認ください。
[https://jpn.nec.com/products/ds/display/
option/mount-kit/index.html](https://jpn.nec.com/products/ds/display/option/mount-kit/index.html)



■ 梱包部品

ST-WT10-300 梱包部品

 <p>VESA変換金具 ……2個</p>	 <p>取扱説明書 ……1部</p>	<p>液晶ディスプレイ取り付け用 【色:シルバー】</p>  <p>ネジ(M6×16) ……4本</p>	<p>液晶ディスプレイ取り付け用 【色:ブラック】</p>  <p>ネジ(M6×22) ……4本</p>	<p>モニターブラケット取り付け用 【色:ブラック】</p>  <p>ネジ(M6×14) ……4本</p>
--	---	---	---	--

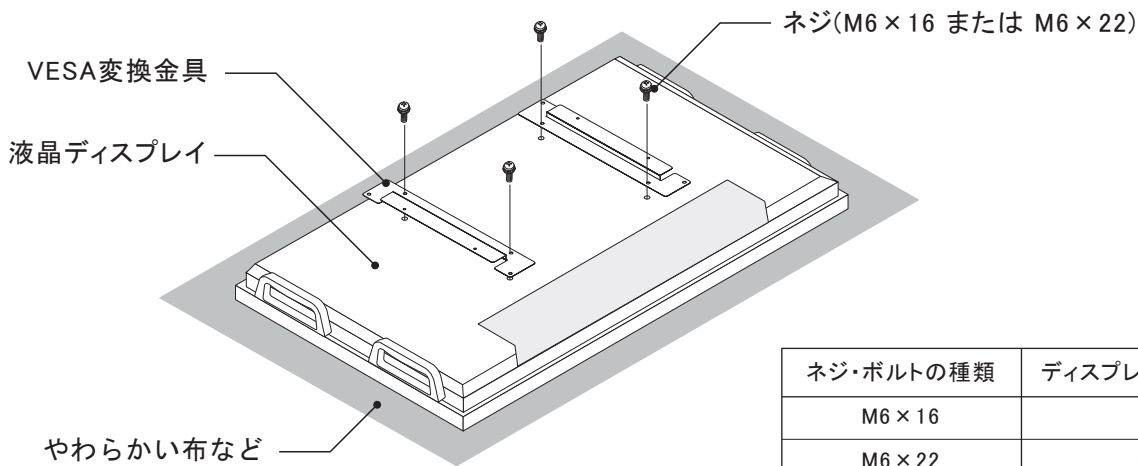
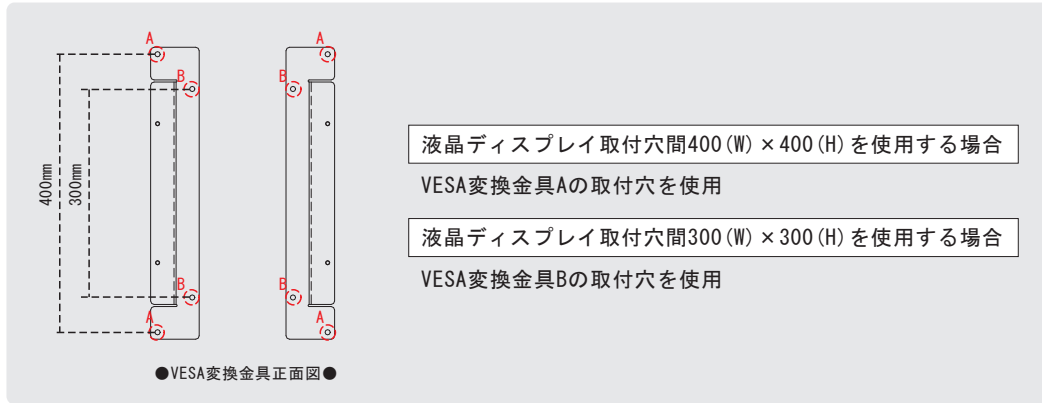
■ 液晶ディスプレイにVESA変換金具を取り付ける

1. 付属のネジ(M6×16 または M6×22)4本で液晶ディスプレイにVESA変換金具をしっかりと取り付けます。ネジは、ディスプレイの取扱説明書の「壁掛け用や天吊り用として使用する場合」の項目を参照し、適切な長さのネジを用いてください。取り付け方向は、下の図と同じ向きに取り付けてください。

使用する工具

プラスドライバー

【VESA変換金具取付穴について】



ネジ・ボルトの種類	ディスプレイに挿入される量
M6×16	約10mm
M6×22	約16mm



VESA変換金具取り付けの際にディスプレイを寝かせる時は、凹凸のない平らな面イン柔らかい布やシートを敷いて、できるだけ短時間で行ってください。画面に異常を来す原因となります。



ネジは確実に締め付けてください。液晶ディスプレイの落下による破損・けがの原因となります。



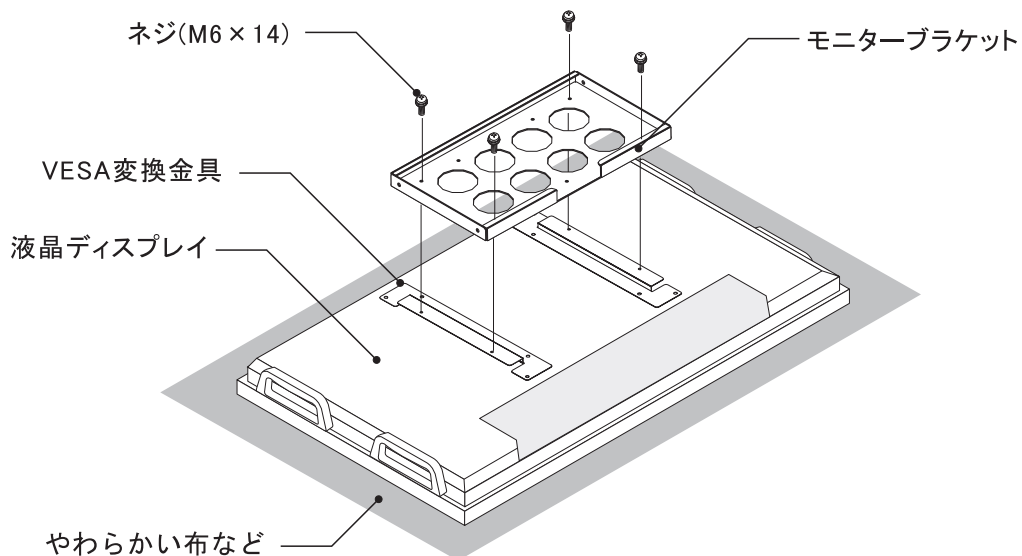
ディスプレイを縦型に設置するときは、ディスプレイの取扱説明書に記載されている取り付け向きを守ってください。

■ VESA変換金具にモニターブラケットを取り付ける

1. 付属のネジ(M6×14 色:ブラック)4本でVESA変換金具にモニターブラケット(ST-WM10H/ST-WM10V/ST-TM10H/ST-TM10Vの部品)をしっかりと取り付けます。

使用する工具

プラスドライバー



モニターブラケット取り付けの際にディスプレイを寝かせる時は、凹凸のない平らな面に柔らかい布やシートを敷いて、できるだけ短時間で行ってください。画面に異常を来す原因となります。



ネジは確実に締め付けてください。液晶ディスプレイの落下による破損・けがの原因となります。



ディスプレイを縦型に設置するときは、ディスプレイの取扱説明書に記載されている取り付け向きを守ってください。