

取扱説明書

ST-CS50-B-PT / ペントレー

安全上のご注意

必ずお守りください

お買い上げありがとうございました。

ご使用前にこの取扱説明書とディスプレイの取扱説明書をよくお読みください。特に「安全上のご注意」は必ずお読みください。お読みになった後は、いつでも取り出せる場所に大切に保管してください。

設置工事及び取付に関しては販売店及び工事専門業者にご相談ください。

・シャープNECディスプレイソリューションズインターネットホームページ
NECディスプレイについての説明、新製品情報など
<https://www.sharp-nec-displays.com>

NEC

シャープNECディスプレイソリューションズ株式会社

2020.12.28 第2版

お使いになる人や他の人への危害、物的損害を未然に防止するため、必ずお守りいただきたいことを、次の表示で区分しています。



警告

この表示の欄は「死亡または重症を負うことが想定される危害の程度」です。

お守りいただきたい内容の種類を、次の絵表示で区分し、説明しています。



この絵表示は、絶対にしてはいけない「禁止」内容です。



この絵表示は、してはいけない「禁止」内容です。



この絵表示は、必ず実行していただきたい「指示」内容です。



この絵表示は、気をつけていただきたい「注意」内容です。



本製品は、NEC製キャスター付スタンド※【ST-CS50-B】を対象とした製品です。
※最新情報は弊社ホームページにてご確認ください。



安全確保のため、ボルトやネジ類は所定の場所に確実に締め付けてください。



乱暴な取り扱いや用途以外の使用はしないでください。
ディスプレイや本製品の落下・転倒などによる破損・けがの原因となります。



設置の際は、必ずキャスターをロックして、転倒防止金具を接地させてください。

●お問い合わせ

相談窓口

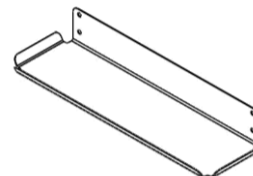
NECモニター・インフォメーションセンター
フリーコール：0120-975-380
受付時間：月～金曜日 9:00～18:00
(祝日、その他特定日を除く)
携帯電話・PHSからでもご利用いただけます。

修理相談窓口

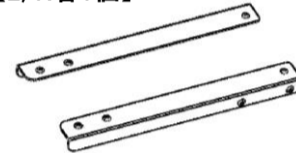
NECビジネスPC修理受付センター
フリーコール：0120-00-8283
携帯電話、PHS、もしくはIP電話など、フリーコールをご利用いただけないお客様はこちらの番号へおかけください。
0570-064-211 (通話料お客様負担)
受付時間：月～金曜日 9:00～18:00
(祝日、その他特定日を除く)

■梱包部品

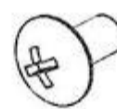
(A)ペントレー 【1個】



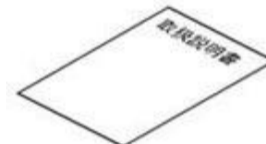
(B)ペントレーブラケット
【L/R各1個】



(C)ネジ (M6×12) 【8本】



(D)取扱説明書 【1部】



組立を始める前に

- ・組立作業の前に必ず構成部品、部品袋、完成図を確認してください。
- ・イラストは実物とは多少異なります。

使用する工具

プラスドライバー
をご用意ください。

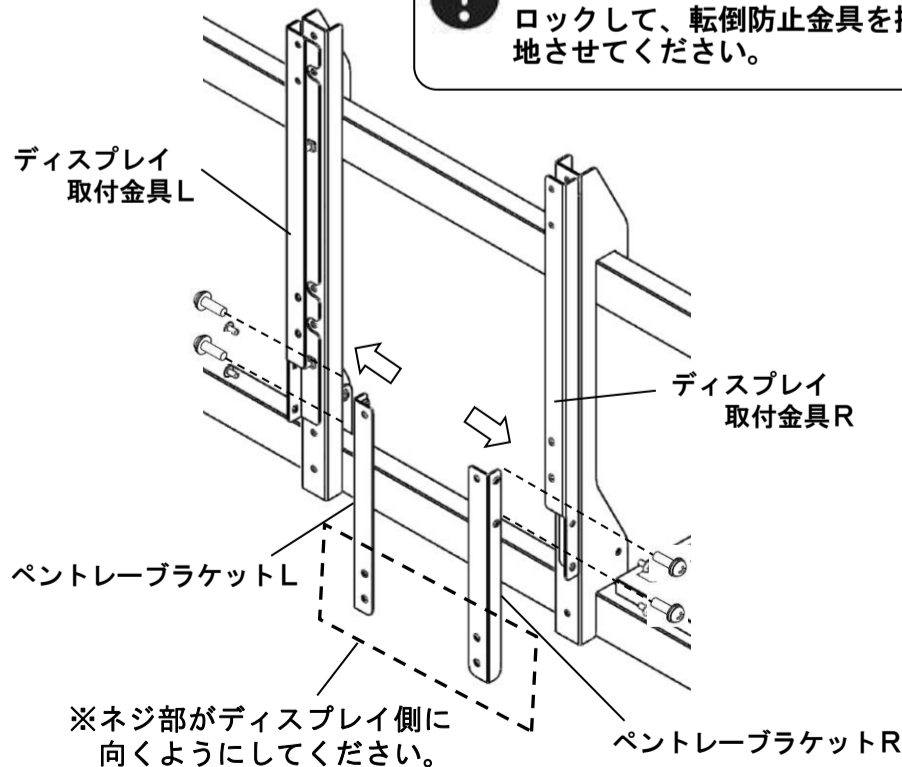
■ペントレーを取り付ける

- ⚠ ディスプレイがポートレイトの時に設置する場合は、長手方向が860mmを超えるディスプレイには取り付ける事ができません。
- ⚠ LCD-E656をご使用の場合はオプションのST-CS50-B-PT (ペントレー) を取り付けることができません。

1 ディスプレイ取付金具の内側にペントレーブラケットを差し込み、ネジ (M6×12) 4本で取り付ける。



設置の際は、必ずキャスターをロックして、転倒防止金具を接地させてください。



ネジは確実に締め付けてください。ディスプレイやスタンドの落下・転倒による破損・けがの原因になります。

2

ペントレーブラケットにペントレー本体をネジ (M6×12) 4本で取り付ける。



ネジは確実に締め付けてください。ディスプレイやスタンドの落下・転倒による破損・けがの原因になります。

