

取扱説明書

ST-CS50-B / キャスター付スタンド

安全上のご注意

必ずお守りください

お買い上げありがとうございました。

ご使用前にこの取扱説明書とディスプレイの取扱説明書をよくお読みください。特に「安全上のご注意」は必ずお読みください。お読みになった後は、いつでも取り出せる場所に大切に保管してください。

設置工事及び取付に関しては販売店及び工事専門業者にご相談ください。

・シャープNECディスプレイソリューションズインターネットホームページ
NECディスプレイについての説明、新製品情報など
<https://www.sharp-nec-displays.com>

NEC

シャープNECディスプレイソリューションズ株式会社
2020.12.28 第2版

お使いになる人や他の人への危害、物的損害を未然に防止するため、必ずお守りいただきたいことを、次の表示で区分しています。

警告 この表示の欄は「死亡または重症を負うことが想定される危害の程度」です。

お守りいただきたい内容の種類を、次の絵表示で区分し、説明しています。

	この絵表示は、絶対にしてはいけない「禁止」内容です。
	この絵表示は、してはいけない「禁止」内容です。
	この絵表示は、必ず実行していただきたい「指示」内容です。
	この絵表示は、気をつけていただきたい「注意」内容です。

- スタンドの組立やディスプレイを本製品に取り付け、取り外しの際は2人以上で作業を行ってください。指示人数未満での作業はディスプレイや本製品の落下・転倒などによる破損・けがの原因となります。
- すべての取付作業が終わるまで、ディスプレイ等の電源コードを電源コンセントに挿入しないでください。また、電源コードを配線する際には、挟んだり、無理に引っ張ったり折り曲げたりしないでください。コードが破損して火災・感電の原因となります。
- ディ스플레이の設置後は、ネジを緩めたり、はずしたりしないでください。ディスプレイや本製品の落下・転倒などによる破損・けがの原因となります。メンテナンスのためにネジを緩めたり、はずす必要がある時は販売店や工事店にご相談ください。
- 本製品の改造・変更は行わないでください。ディスプレイや本製品の落下・転倒などによる破損・けがの原因となります。
- 本製品を5cm以上持ち上げたり、5cm以上の段差を乗り越える走行をさせないでください。ディスプレイや本製品の落下・転倒などによる破損・けがの原因となります。

本製品は、NEC製ディスプレイを対象とした製品です。それ以外のディスプレイを取り付けると、ディスプレイや本製品の落下などによる破損・けがの原因となります。
※取付対象ディスプレイの最新情報は弊社ホームページにてご確認ください
<https://jpn.nec.com/products/ds/display/option/sp-st/index.html#casterst>



壊れた部品を使用しないでください。ディスプレイや本製品の落下・転倒などによる破損・けがの原因となります。

本製品を傾斜した面、不安定な面に設置しないでください。ディスプレイや本製品の落下・転倒などによる破損・けがの原因となります。

ディ스플레이の使用温度範囲を超える環境では使用しないでください。また、酸・アルカリ・油・水周りなどの特殊環境で使用しないでください。

移動の際は段差のある場所、凹凸のある場所で本製品及びディスプレイに衝撃が加わらないよう注意してください。移動は必ず2km/h以下で行ってください。

ネジ・ボルトをフック部に差し込む、またはフック部を金具に引っかける時は、確実にフック部に入っていることを確認してください。ディスプレイや本製品の落下・転倒などによる破損・けがの原因となります。

安全確保のため、ボルトやネジ類は所定の場所に確実に締め付けてください。

乱暴な取り扱いや用途以外での使用はしないでください。ディスプレイや本製品の落下・転倒などによる破損・けがの原因となります。

ディ스플레이の固定は、記載している手順通りに行ってください。

設置の際は、必ずキャスターをロックして、転倒防止金具を接地させてください。

キャスターで機器コード類を踏みつけないでください。コードが破損して火災・感電の原因となります。

移動するときは、必ず転倒防止金具の向きをつかえ、キャスターのロックを解除してから移動してください。

モニター受金具には耐荷重43.5kgを越えて物をのせないでください。また、棚板には耐荷重10kgを越えて物をのせないでください。

棚板の端に体重をかけたり、重い物をのせないでください。機器や本製品の落下・転倒などによる破損・けがの原因となります。

ディ스플레이を取り付けた状態で、屋外で使用しないでください。屋外でディスプレイを使用すると、故障の原因となります。

誤使用（取付、取扱不備を含む）での転倒等による人身傷害や物的障害に関しては当社は一切の責任を負いません。天災による事故、損傷等に関しては当社は一切の責任を負いません。この製品を第三者に譲渡する場合は、この説明書も共に譲渡し、よく読んでから使用してください。

●お問い合わせ

相談窓口	修理相談窓口
NECモニター・インフォメーションセンター フリーコール：0120-975-380 受付時間：月～金曜日 9:00～18:00 （祝日、その他特定日を除く） 携帯電話・PHSからでもご利用いただけます。	NECビジネスPC修理受付センター フリーコール：0120-00-8283 携帯電話、PHS、もしくはIP電話など、フリーコールをご利用いただけないお客様はこちらの番号へおかけください。 0570-064-211（通話料お客様負担） 受付時間：月～金曜日 9:00～18:00 （祝日、その他特定日を除く）

■梱包部品

(A) スタンド支柱 【L/R各1個】 	(B) スタンドフレーム 【1個】 	(C) ディ스플레이ブラケット 【L/R各1個】 	(D) 棚板 【1個】
(E) 固定金具 【L/R各1個】 	(F) ネジ(M6×16) 【22本】 	(G) 取扱説明書 【1部】 	



警告

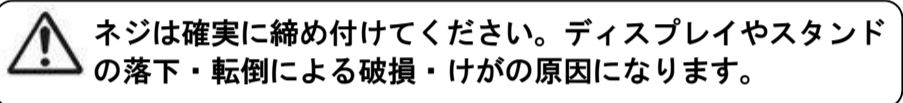
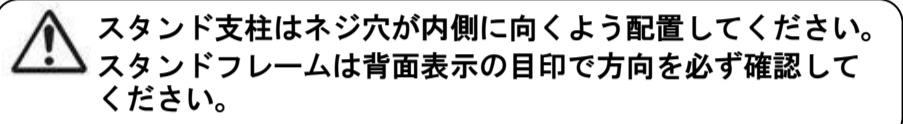
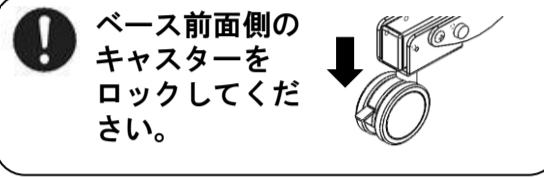
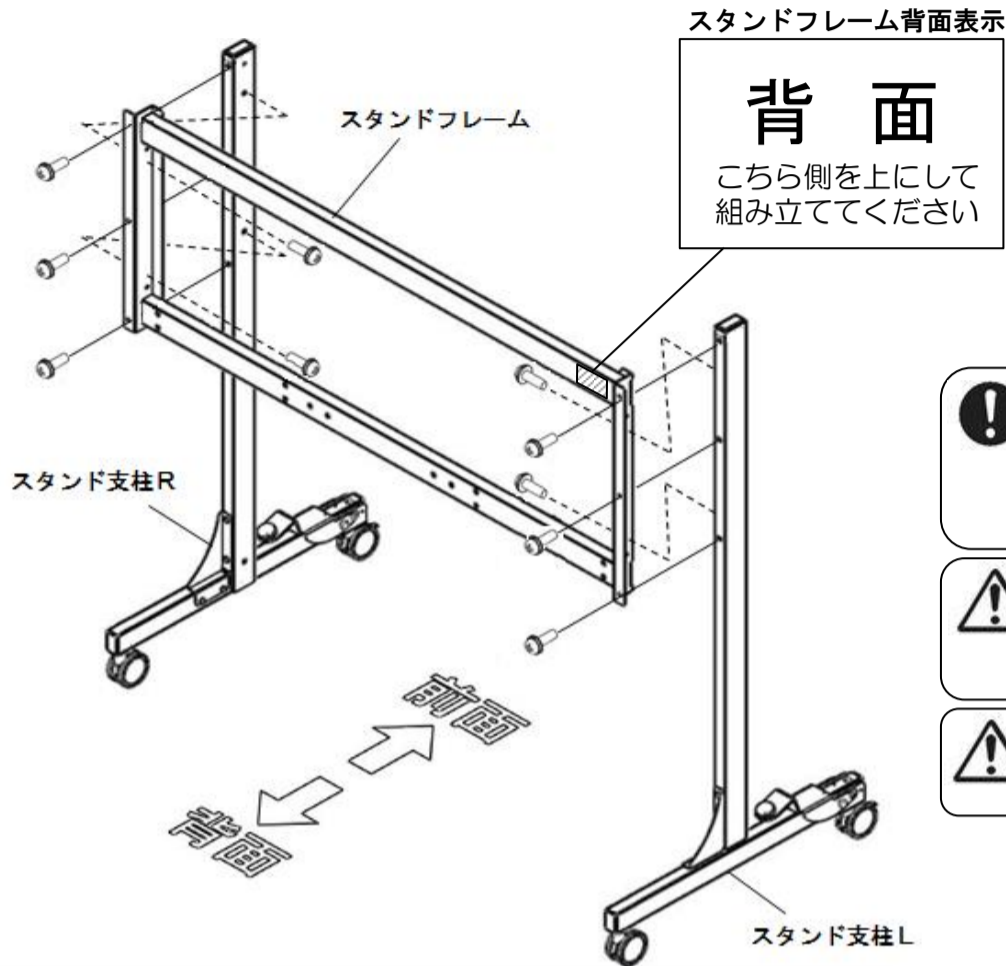
液晶ディスプレイを本製品に取り付け、取り外す際は、必ず2人以上、特に大型ディスプレイは安全が保てる人数で作業を行ってください。指示人数未満での作業は液晶ディスプレイや本製品の落下などによる破損・けがの原因となります。

使用する工具

プラスドライバー
をご用意ください。

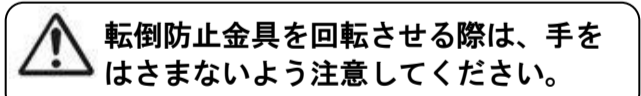
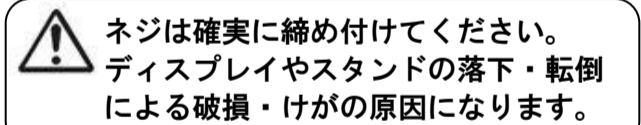
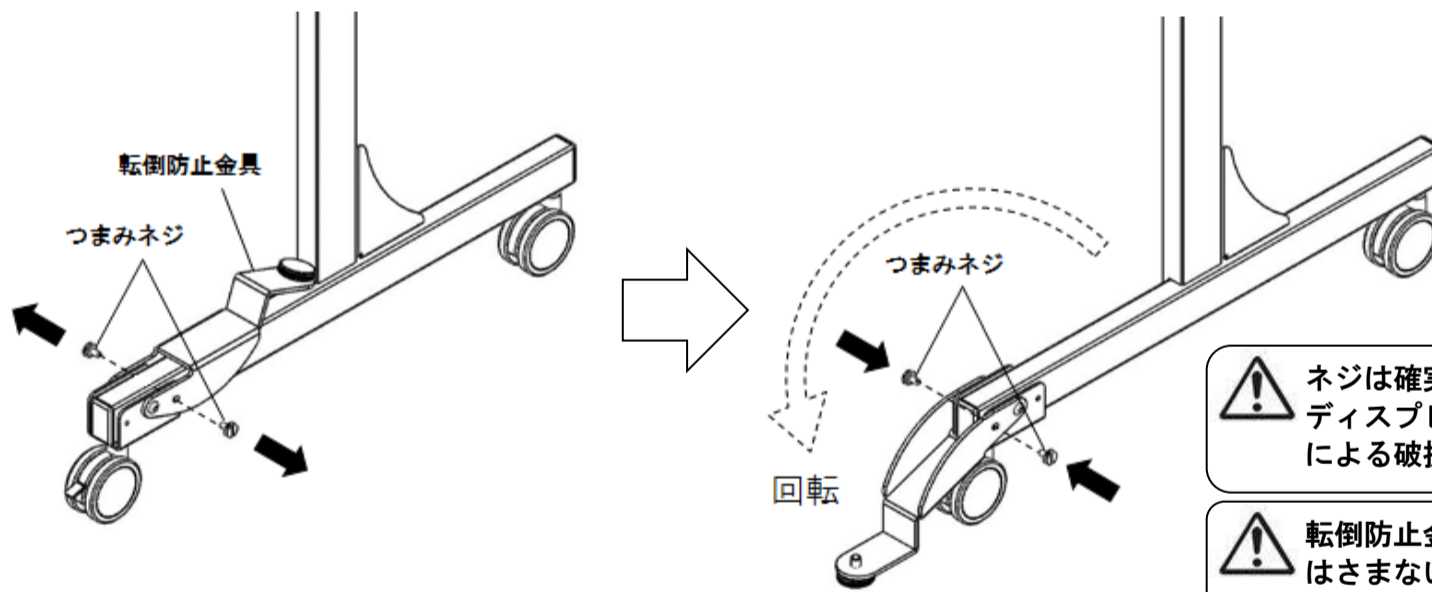
■スタンド支柱とスタンドフレームを取り付ける

1 スタンドフレームをスタンド支柱に背面からネジ6本と、内側からネジ4本を取り付けます。

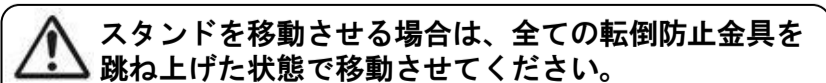
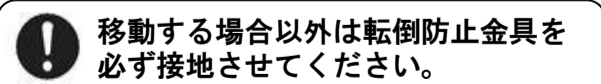
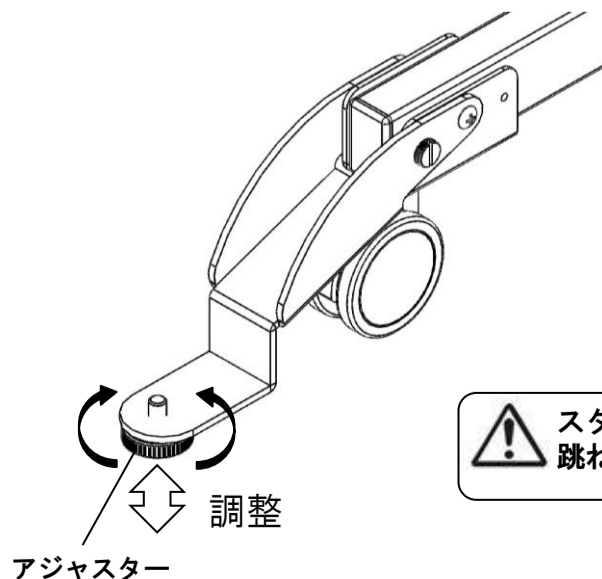


■転倒防止金具をセットする

1 転倒防止金具に取り付けられている左右4ヶ所つまみネジを取り外します。転倒防止金具を床面に接地するよう回転させ、取り外したつまみネジを転倒防止金具の左右4ヶ所に取り付けます。

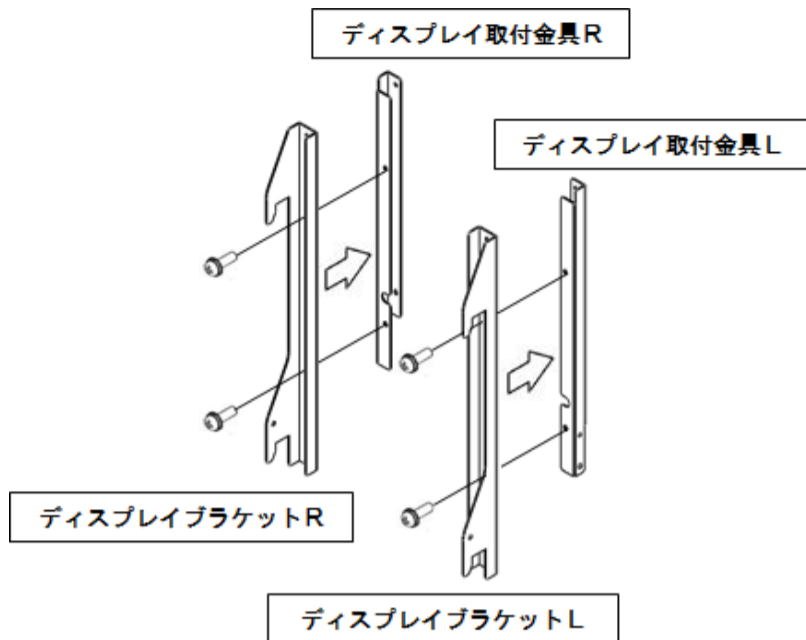


2 転倒防止金具の先端に取り付いているアジャスターを調整し、床面と接触させます。



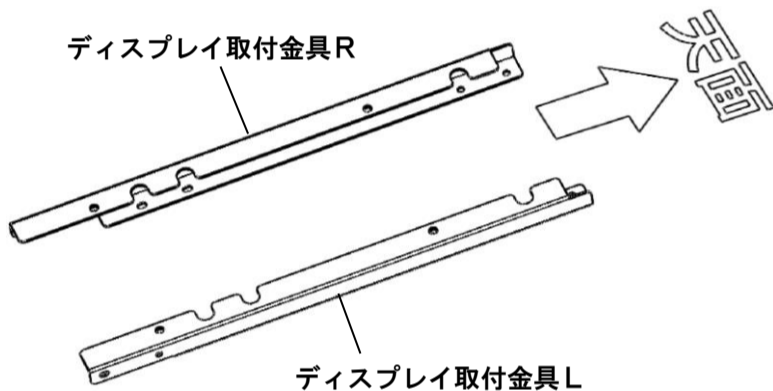
■ディスプレイにディスプレイブラケットを取り付ける

- 1** ディスプレイブラケットのネジ4本を取り外し、ディスプレイ取付金具を外してください。



- 2** ディスプレイにディスプレイ取付金具をネジ4本で取り付けてください。

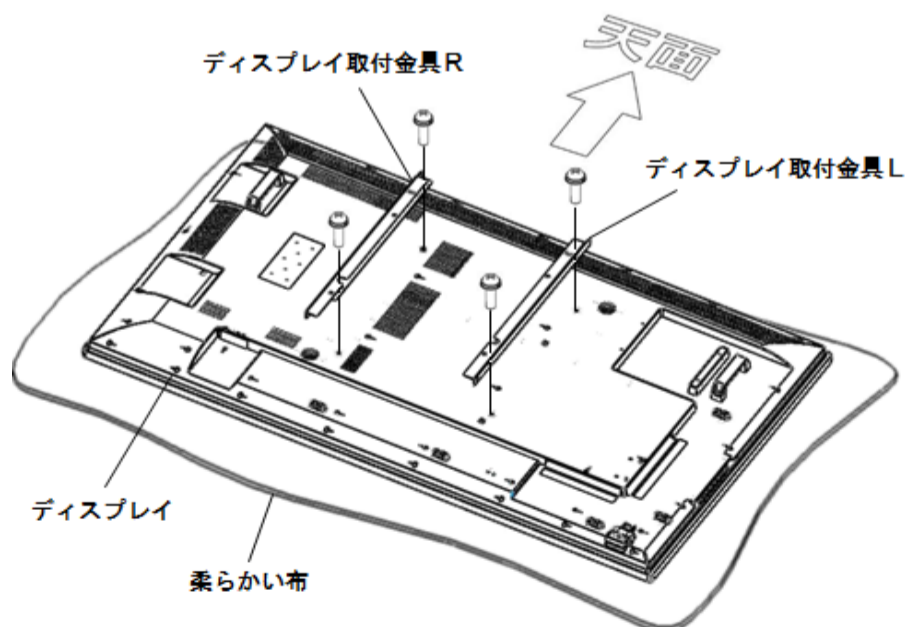
⚠ ディスプレイ取付金具の方向間違いに注意してください。



※LCD-E656に取り付ける場合は、ディスプレイ取付金具の天面側がディスプレイの下側になるように配置してください。

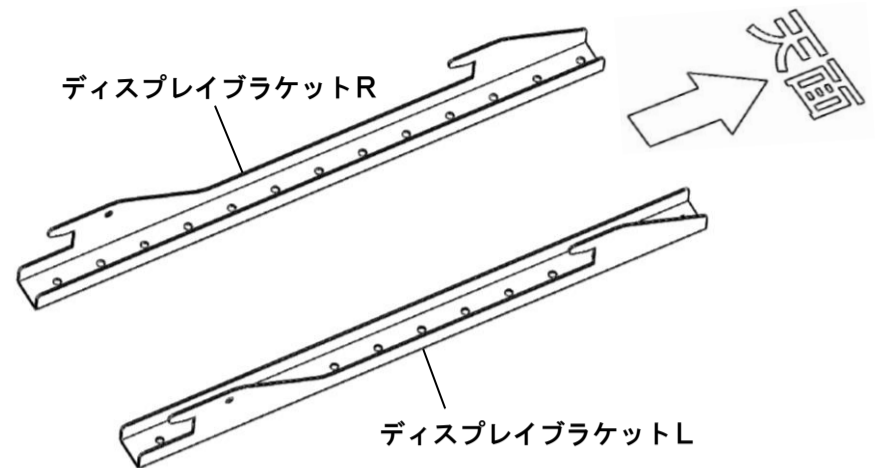
⚠ LCD-E656をご使用の場合はオプションのST-CS50-B-PT (ペントレー) を取り付けることができません。

⚠ 柔らかい布等を敷いてください。(付属しておりませんので、別途ご用意ください。)

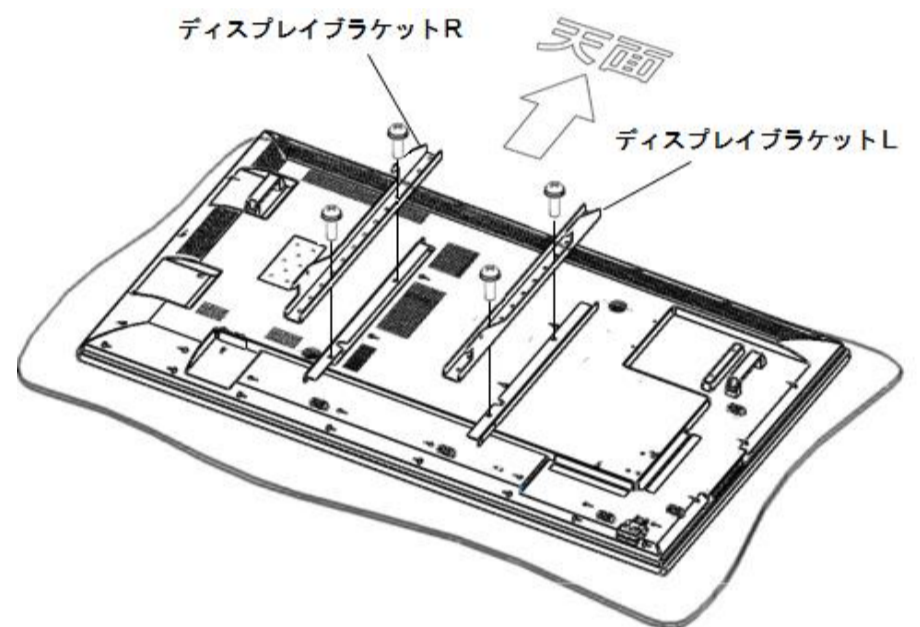


⚠ ネジは確実に締め付けてください。ディスプレイやスタンドの落下・転倒による破損・けがの原因になります。

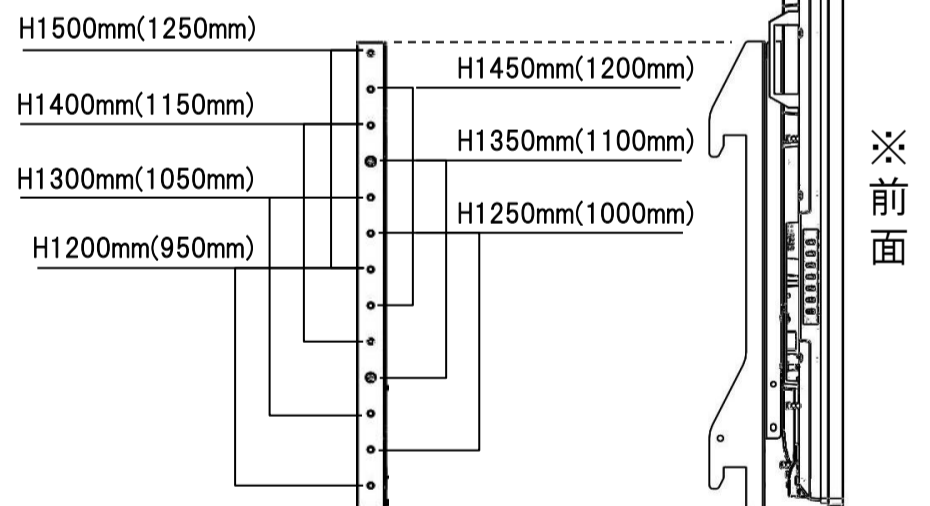
- 3** ディスプレイブラケットをご希望の中心高さに合わせてネジ4本で取り付けてください。



⚠ ディスプレイブラケットの方向間違いに注意してください。またディスプレイブラケットLとRは同じ位置にディスプレイに固定してください。



※ディスプレイの中心高さは7段階調整できます。ご指定の中心高さの位置で取り付けてください。

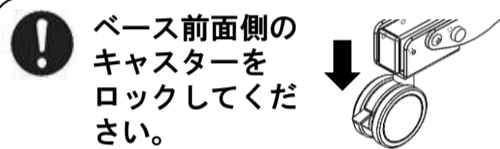
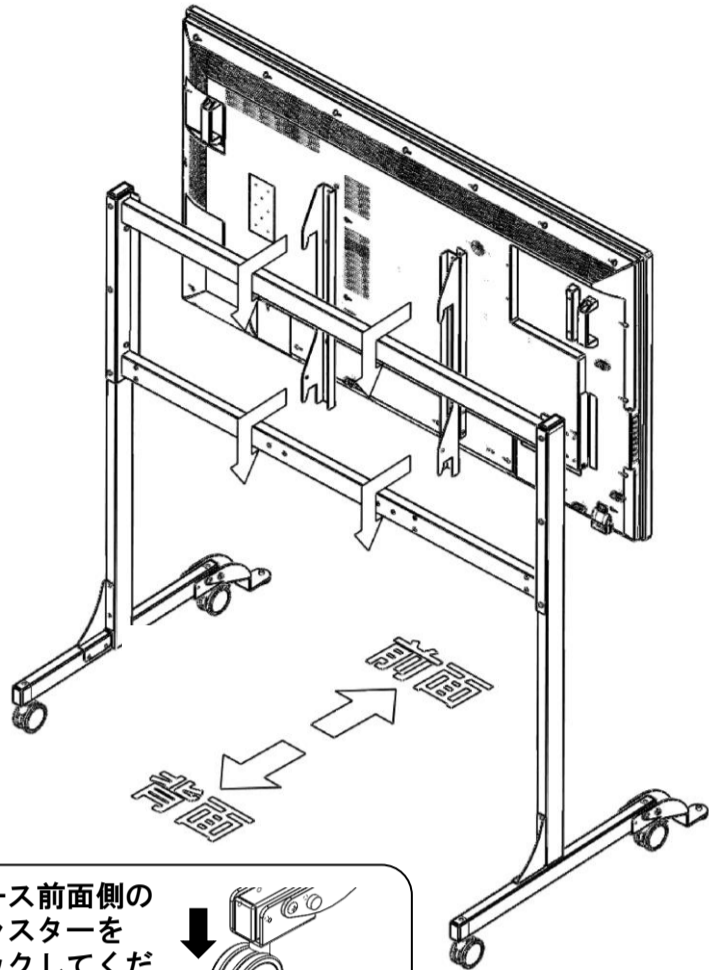


※()寸法はLCD-E656設置時の寸法です。

⚠ ネジは確実に締め付けてください。ディスプレイやスタンドの落下・転倒による破損・けがの原因になります。

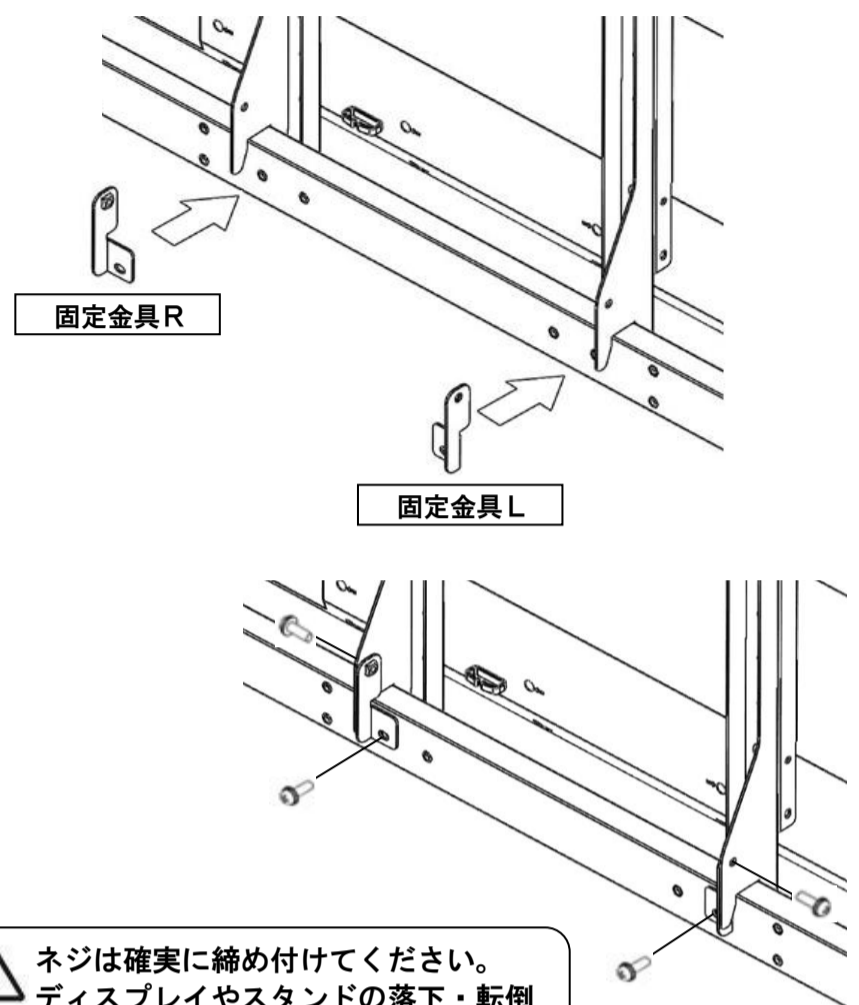
■スタンド本体にディスプレイを取り付ける

- 1 ディスプレイに取り付けたディスプレイブラケットのフックを確実にスタンド本体に引っ掛けてください。



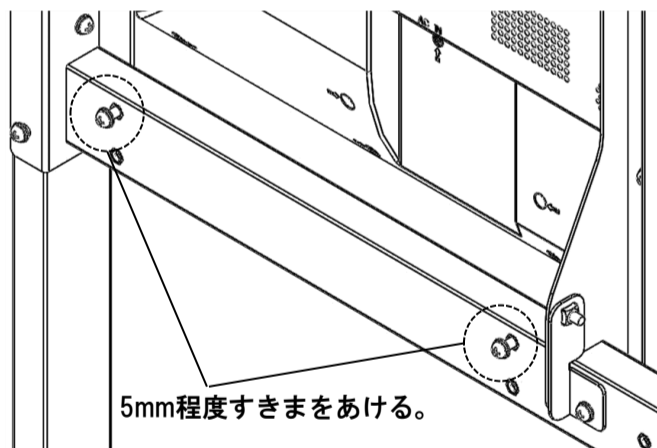
⚠ ディスプレイを取り付ける前に、スタンド本体の前後方向を必ず確認してください。

- 2 固定金具をディスプレイブラケットとスタンド本体にネジ4本で取り付けてください。

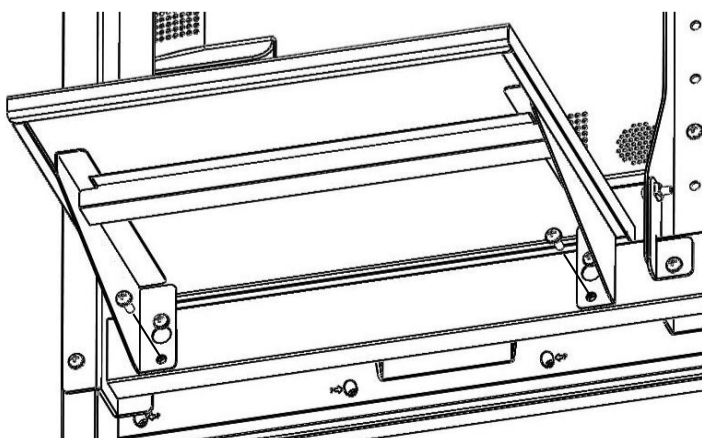


■スタンド本体に棚板を取り付ける

- 1 スタンド本体にネジ2本を取り付けます。その際ネジとスタンド本体の間に5mm程度すきまをあけてください。

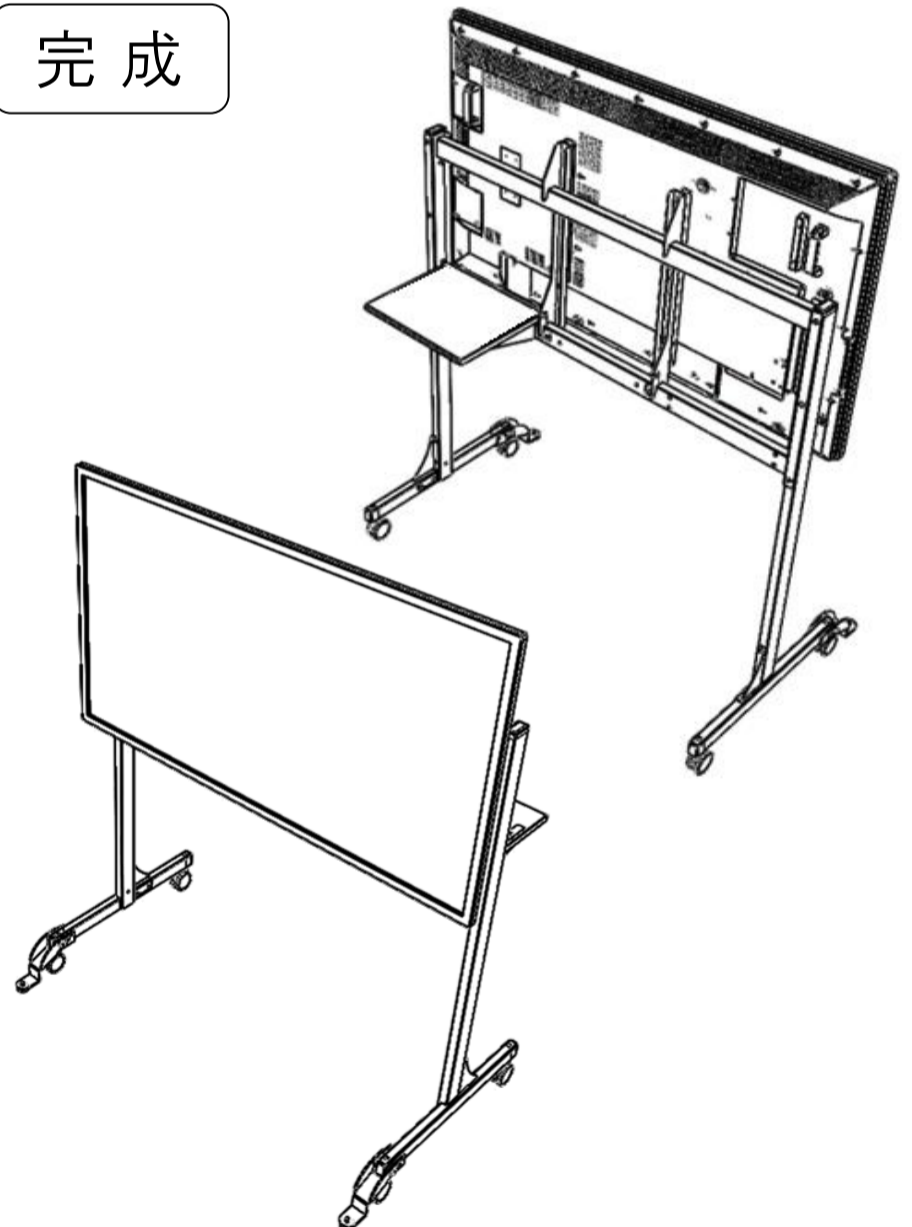


- 2 仮止めしたネジ2本に棚板の上部穴を引っ掛け、棚板をスタンド本体に仮固定します。棚板の下部穴にネジ2本を取り付け、4本全てを確実に締め付けてください。



⚠ ネジは確実に締め付けてください。ディスプレイやスタンドの落下・転倒による破損・けがの原因になります。

完成



⚠ 全てのネジが確実に締め付けられているか確認してください。ディスプレイやスタンドの落下・転倒による破損・けがの原因になります。