

取扱説明書

壁掛け金具 ST-WM50/ST-TM50

安全上のご注意 必ずお守りください

お買い上げありがとうございました。

ご使用前にこの取扱説明書とディスプレイの取扱説明書をよくお読みください。特に「安全上のご注意」は必ずお読みください。お読みになった後は、いつでも取り出せる場所に大切に保管してください。

設置工事及び取付に関しては販売店及び工事専門業者にご相談ください。

・シャープNECディスプレイソリューションズ インターネットホームページ
NECディスプレイについての説明、新製品情報など
<https://www.sharp-nec-displays.com>

お使いになる人や他の人への危害、物的損害を未然に防止するため、必ずお守りいただきたいことを、次の表示で区分しています。

警告 この表示の欄は「死亡または重症を負うことが想定される危害の程度」です。

お守りいただきたい内容の種類を、次の絵表示で区分し、説明しています。

禁止 この絵表示は、絶対にしてはいけない「禁止」内容です。

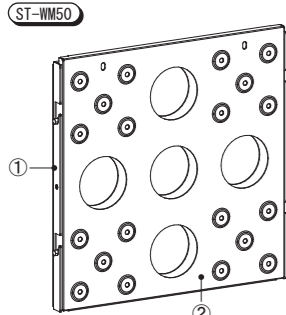
禁止 この絵表示は、してはいけない「禁止」内容です。

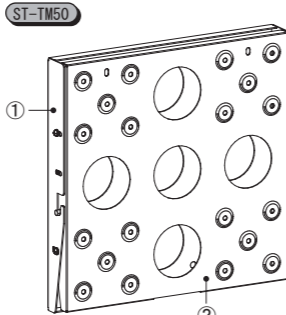
指示 この絵表示は、必ず実行していただきたい「指示」内容です。

注意 この絵表示は、気をつけていただきたい「注意」内容です。

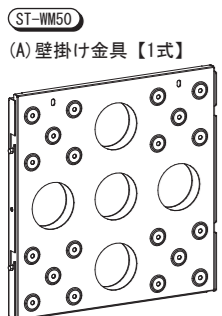
シャープNECディスプレイソリューションズ株式会社

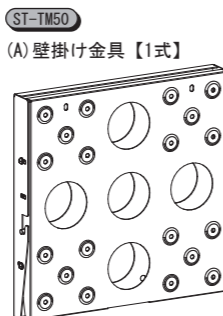
■製品紹介・各部名称 ST-WM50 ST-TM50

壁掛け金具	
	<p>名称 ① ベース ② モニターブラケット</p> <p>型番 ST-WM50</p> <p>質量 6.7kg</p> <p>※取付対象液晶ディスプレイの最新情報は弊社ホームページにてご参照ください。 http://jpn.nec.com/products/ds/display/option/</p>

壁掛け金具	
	<p>名称 ① ベース ② モニターブラケット</p> <p>型番 ST-TM50</p> <p>質量 7.0kg</p> <p>※取付対象液晶ディスプレイの最新情報は弊社ホームページにてご参照ください。 http://jpn.nec.com/products/ds/display/option/</p>

■梱包部品 ST-WM50 ST-TM50

梱包部品		
	(B) ネジ (M6×18) 【4本】	(C) ネジ (M8×20) 【4本】
(A) 壁掛け金具 【1式】	(D) 変換スペーサー 【4個】	(E) 取扱説明書 【1部】

梱包部品		
	(B) ネジ (M6×18) 【4本】	(C) ネジ (M8×20) 【4本】
(A) 壁掛け金具 【1式】	(D) 変換スペーサー 【4個】	(E) 取扱説明書 【1部】

警告

禁止 本製品は、NEC製ディスプレイを対象とした製品です。それ以外のディスプレイを取り付けると、ディスプレイや本製品の落下などによる破損・けがの原因となります。※取付対象液晶ディスプレイの最新情報は弊社ホームページにてご確認ください。
<https://jpn.nec.com/products/ds/display/option/sp-st/index.html#caisterst>

禁止 液晶ディスプレイを本製品に取り付け、取り外しの際は、必ず2人以上、特に大型ディスプレイは安全が保てる人数で作業を行ってください。指示人数未満での作業は液晶ディスプレイや本製品の落下などによる破損・けがの原因となります。

禁止 すべての取付作業が終わるまで、ディスプレイ等の電源コードを電源コンセントに挿入しないでください。また、電源コードを配線する際には、挟んだり、無理に引っ張ったり折り曲げたりしないでください。コードが破損して火災・感電の原因となります。

禁止 液晶ディスプレイの設置後は、ネジをゆるめたり、はずしたりしないでください。液晶ディスプレイや本製品の落下などによる破損・けがの原因となります。メンテナンスや角度調整のためにネジを緩めたり、はずす必要がある時は販売店や工事店にご相談ください。

禁止 壁掛け金具の改造・変更は行わないでください。液晶ディスプレイや本製品の落下などによる破損・けがの原因となります。

禁止 壊れた部品を使用しないでください。液晶ディスプレイや本製品の落下などによる破損・けがの原因となります。万一、部品が壊れた場合は販売店にご相談ください。

警告 壁掛け金具の設置には特別な技術が必要ですので、販売店や工事店にご相談ください。お客様による工事は一切行わないでください。液晶ディスプレイや本製品の落下などによる破損・けがの原因となります。

警告 取り付ける壁面には十分な強度があることを確認してください。取り付ける液晶ディスプレイ、壁掛け金具の重量に長時間耐えることを確認してください。

警告 ネジ・ボルトをフック部に差し込む、またはフック部を金具に引っかける時は、確実にフック部に入っていることを確認してください。液晶ディスプレイや本製品の落下などによる破損・けがの原因となります。

注意 安全確保のため、ボルトやネジ類は所定の場所に確実に締め付けてください。

警告

必ずお守りください。

壁掛け金具の設置には特別な技術が必要ですので、販売店や工事店にご相談ください。お客様による工事は一切行わないでください。液晶ディスプレイや本製品の落下などによる破損・けがの原因となります。

工事店様へ

安全の為、液晶ディスプレイと壁掛け金具の重量に十分耐える様、取付場所の強度を確認の上施工を行ってください。

●お問い合わせ

相談窓口

NECモニター・インフォメーションセンター
フリーコール：0120-975-380
受付時間：月～金曜日 9:00～18:00
(祝日、その他特定日を除く)
携帯電話・PHSからでもご利用いただけます。

修理相談窓口

NECビジネスPC修理受付センター
フリーコール：0120-00-8283
携帯電話、PHS、もしくはIP電話など、フリーコールをご利用いただけないお客様はこちらの番号へおかけください。
0570-064-211 (通話料お客様負担)
受付時間：月～金曜日 9:00～18:00
(祝日、その他特定日を除く)

警告

液晶ディスプレイを本製品に取り付け、取り外す際は、必ず2人以上、特に大型ディスプレイは安全が保てる人数で作業を行ってください。指示人数未満での作業は液晶ディスプレイや本製品の落下などによる破損・けがの原因となります。

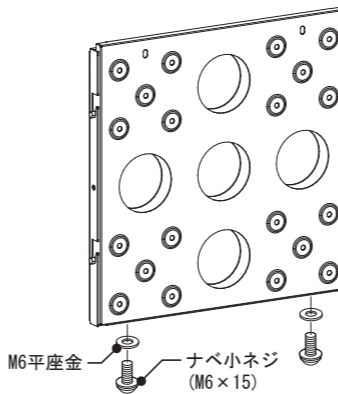
使用する工具

プラスドライバー
をご用意ください。

■モニターブラケットを取り外す ST-WM50 ST-TM50

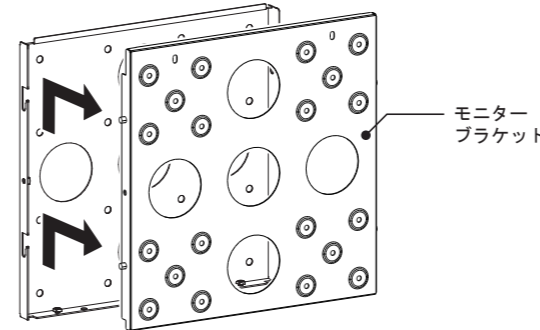
ST-WM50

1 壁掛け金具に取り付けられている外れ止め用のナベ小ネジ (M6×15) 2本とM6平座金を取り外します。



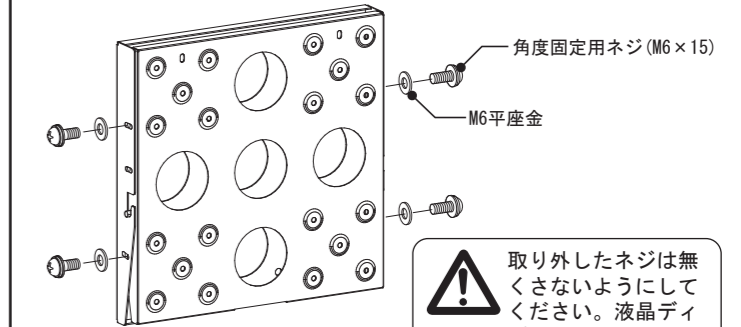
警告 取り外したネジは無くさないようにしてください。液晶ディスプレイの取付時に使用します。

2 モニターブラケットを上部に上げながら手前に引き、取り外します。



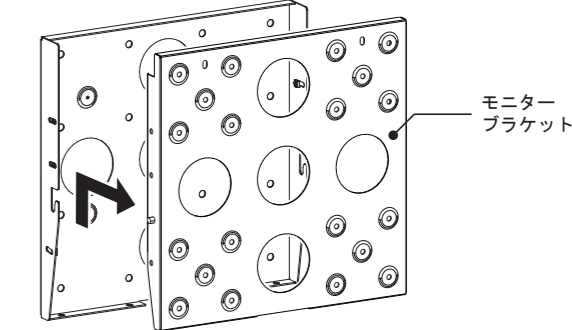
ST-TM50

1 壁掛け金具に取り付けられている左右4ヶ所の角度固定用ネジ (M6×15) 4本とM6平座金を取り外します。



警告 取り外したネジは無くさないようにしてください。液晶ディスプレイの取付時に使用します。

2 モニターブラケットを上部に上げながら手前に引き、取り外します。

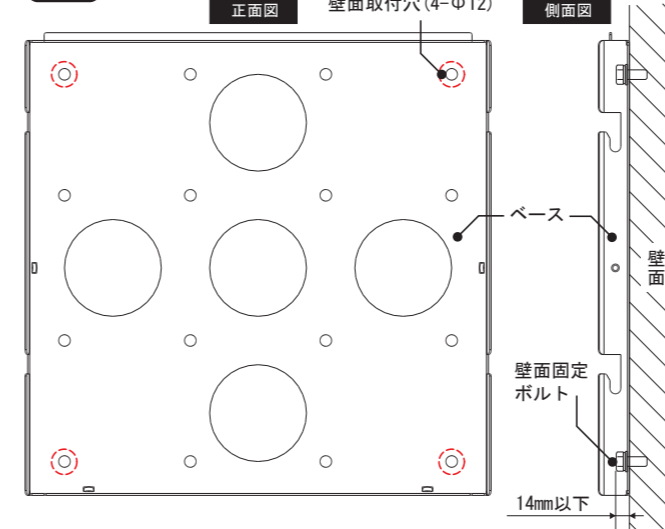


■ベースを壁面に設置する ST-WM50 ST-TM50

1 取付位置の壁面強度確認を行います。液晶ディスプレイ重量+金具重量を合わせ、荷重に耐える取り付け場所であることを確認してください。強度が不足する場合は十分な補強を行ってください。

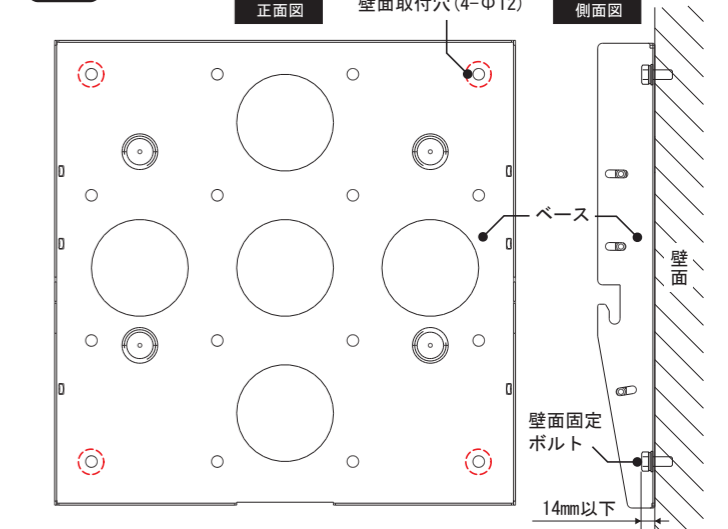
2 ベースの壁面取付穴(Φ12)4点を使用し、壁面に設置します。壁面の構造に合わせた固定方法、ボルト・ワッシャーの選定をし、壁面からボルト頭まで14mm以下になるように施工してください。※ボルト・ワッシャーは、本製品に添付されておりませんので別途ご用意ください。取り付けの際は水平であることを確認し、固定してください。

ST-WM50



警告 ボルトは確実に締め付けてください。液晶ディスプレイの落下による破損・けがの原因となります。

ST-TM50

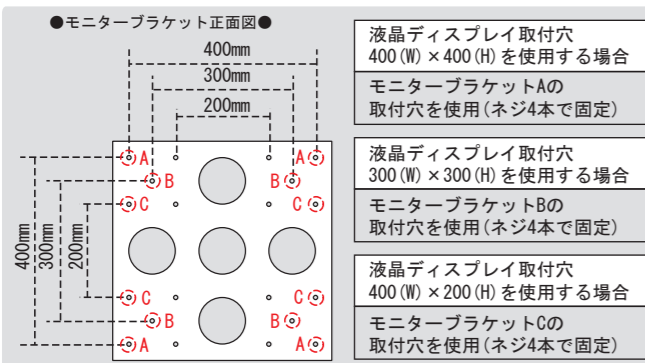


警告 本製品の設置には特別な技術が必要ですので、販売店や工事店にご相談ください。お客様による工事は一切行わないでください。液晶ディスプレイや本製品の落下などによる破損・けがの原因となります。

■モニターブラケットを液晶ディスプレイに取り付ける(液晶ディスプレイ横設置) (ST-WM50) (ST-TM50)

1 付属のネジ(M8×20)4本または、ネジ(M6×18)4本+変換スペーサー4個でモニターブラケットを液晶ディスプレイにしっかりと取り付けます。

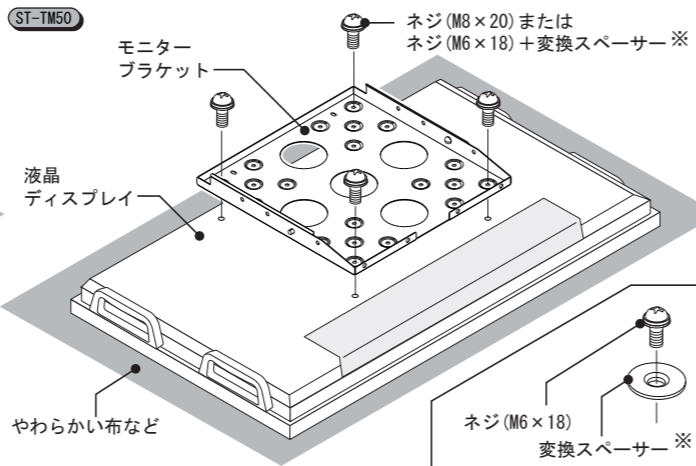
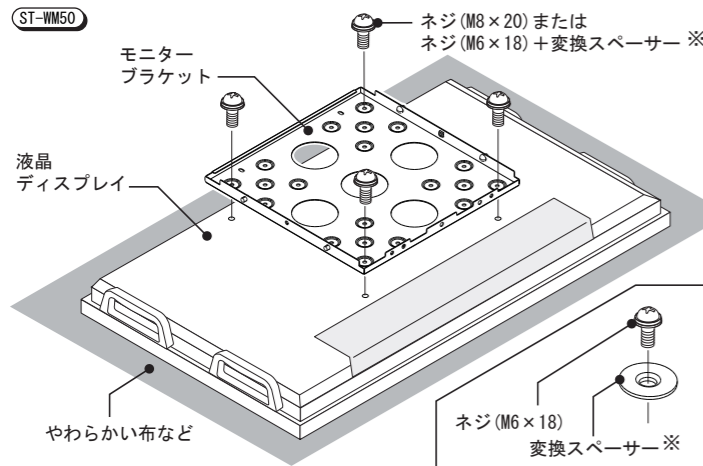
【モニターブラケット取付穴について(ディスプレイ横設置)】



- ⚠ モニターブラケット取り付けの際にディスプレイを寝かせる時は、凸凹のない平らな面に柔らかい布やシートを敷いて、できるだけ短時間で行ってください。画面に異常を来す原因となります。
- ⚠ ネジは確実に締め付けてください。液晶ディスプレイの落下による破損・けがの原因となります。

液晶ディスプレイ横設置の場合

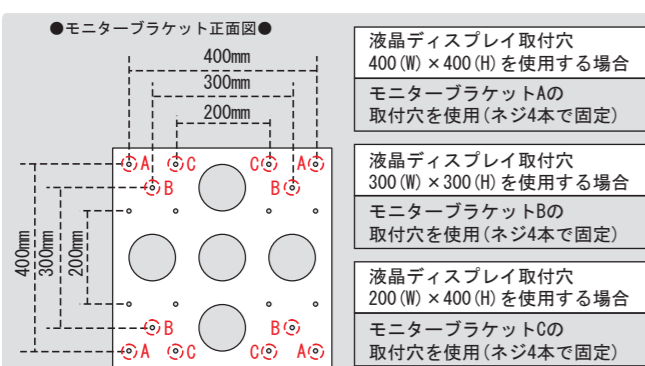
付属のネジ(M8×20)4本または、ネジ(M6×18)4本+変換スペーサー4個でしっかりと固定します。



■モニターブラケットを液晶ディスプレイに取り付ける(液晶ディスプレイ縦設置) (ST-WM50) (ST-TM50)

1 付属のネジ(M8×20)4本または、ネジ(M6×18)4本+変換スペーサー4個でモニターブラケットを液晶ディスプレイにしっかりと取り付けます。

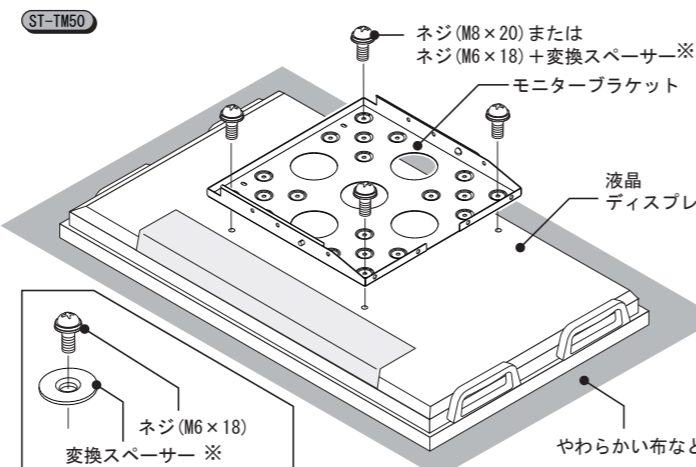
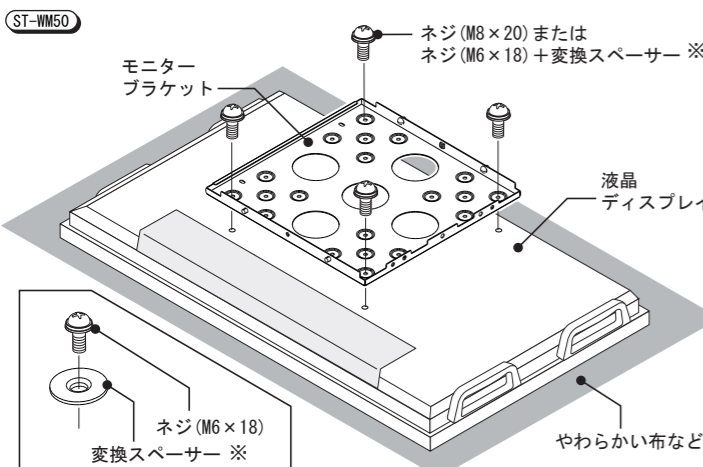
【モニターブラケット取付穴について(ディスプレイ縦設置)】



- ⚠ モニターブラケット取り付けの際にディスプレイを寝かせる時は、凸凹のない平らな面に柔らかい布やシートを敷いて、できるだけ短時間で行ってください。画面に異常を来す原因となります。
- ⚠ ネジは確実に締め付けてください。液晶ディスプレイの落下による破損・けがの原因となります。
- ⚠ ディスプレイを縦型に設置するときは、ディスプレイの取扱説明書に記載されている取付向きを守ってください。

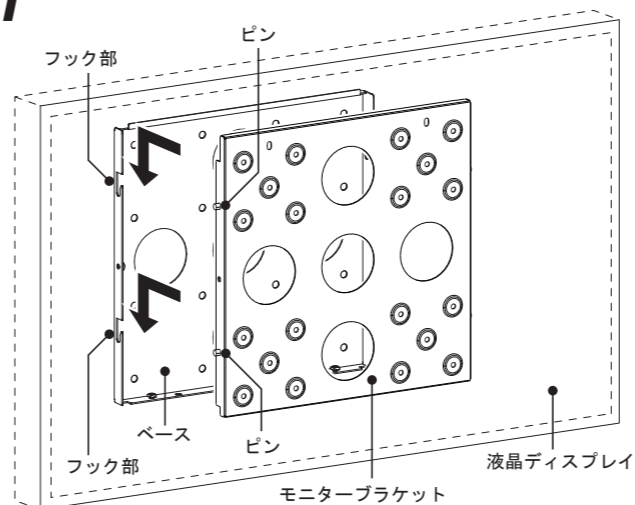
液晶ディスプレイ縦設置の場合

付属のネジ(M8×20)4本または、ネジ(M6×18)4本+変換スペーサー4個でしっかりと固定します。



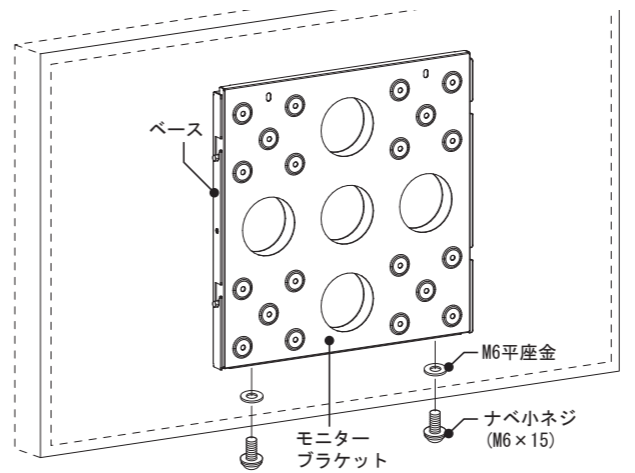
■液晶ディスプレイをベースに取り付ける (ST-WM50) (ST-TM50)

1 モニターブラケットのピンをベースのフック部に引っ掛けます。

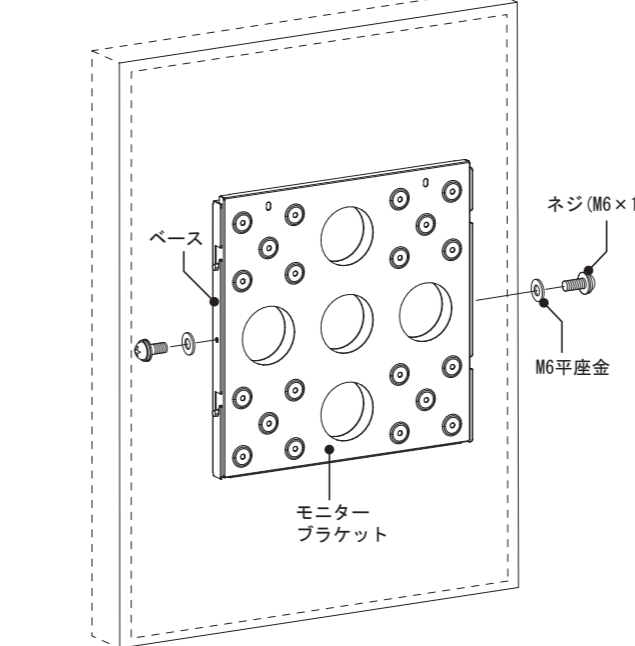


2 外れ止め用のナベ小ネジ(M6×15)2本とM6平座金を壁掛け金具底部にしっかりと固定します。

液晶ディスプレイ横設置の場合

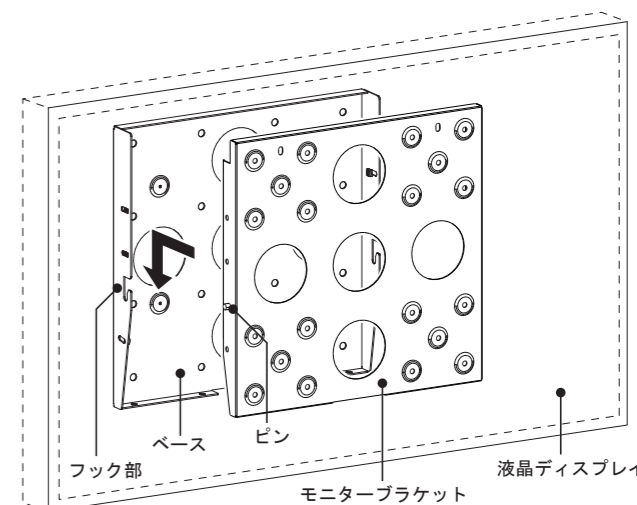


液晶ディスプレイ縦設置の場合

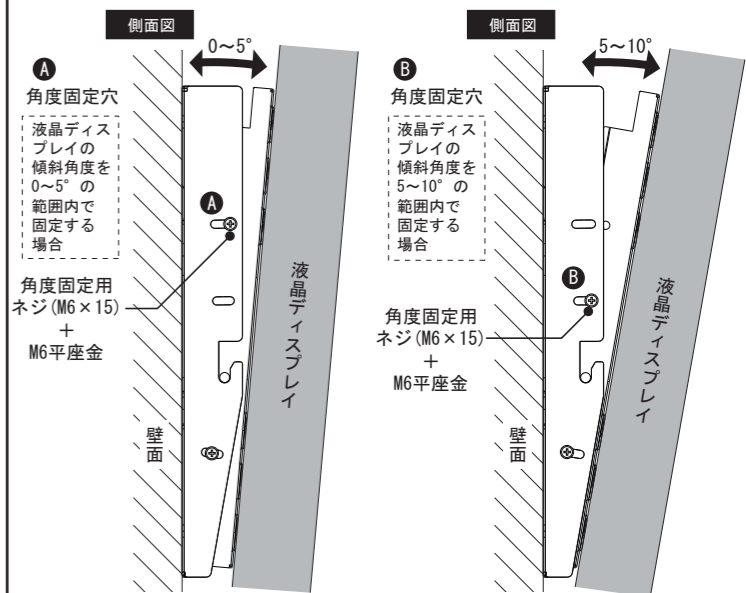
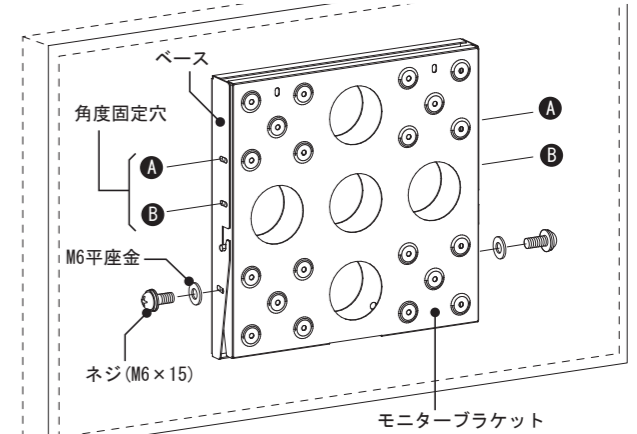


- ⚠ ネジは確実に締め付けてください。液晶ディスプレイの落下による破損・けがの原因となります。

1 モニターブラケットのピンをベースのフック部に引っ掛けます。



2 取り外していたネジ(M6×15)2本とM6平座金をベースに取り付け仮締めします。希望する液晶ディスプレイの傾斜角度が調整範囲内にある方の角度固定穴(AまたはB)に、取り外していた角度固定用ネジ(M6×15)2本とM6平座金を取り付けます。希望する液晶ディスプレイの傾斜角度に微調整したあと本締めします。ベースに取り付けたネジ(M6×15)2本を本締めします。



※液晶ディスプレイのサイズによっては傾斜角度が制限されることがあります。

- ⚠ ネジをフック部に引っ掛ける時は、確実にフック部に入っていることを確認してください。液晶ディスプレイや本製品の落下などによる破損・けがの原因となります。