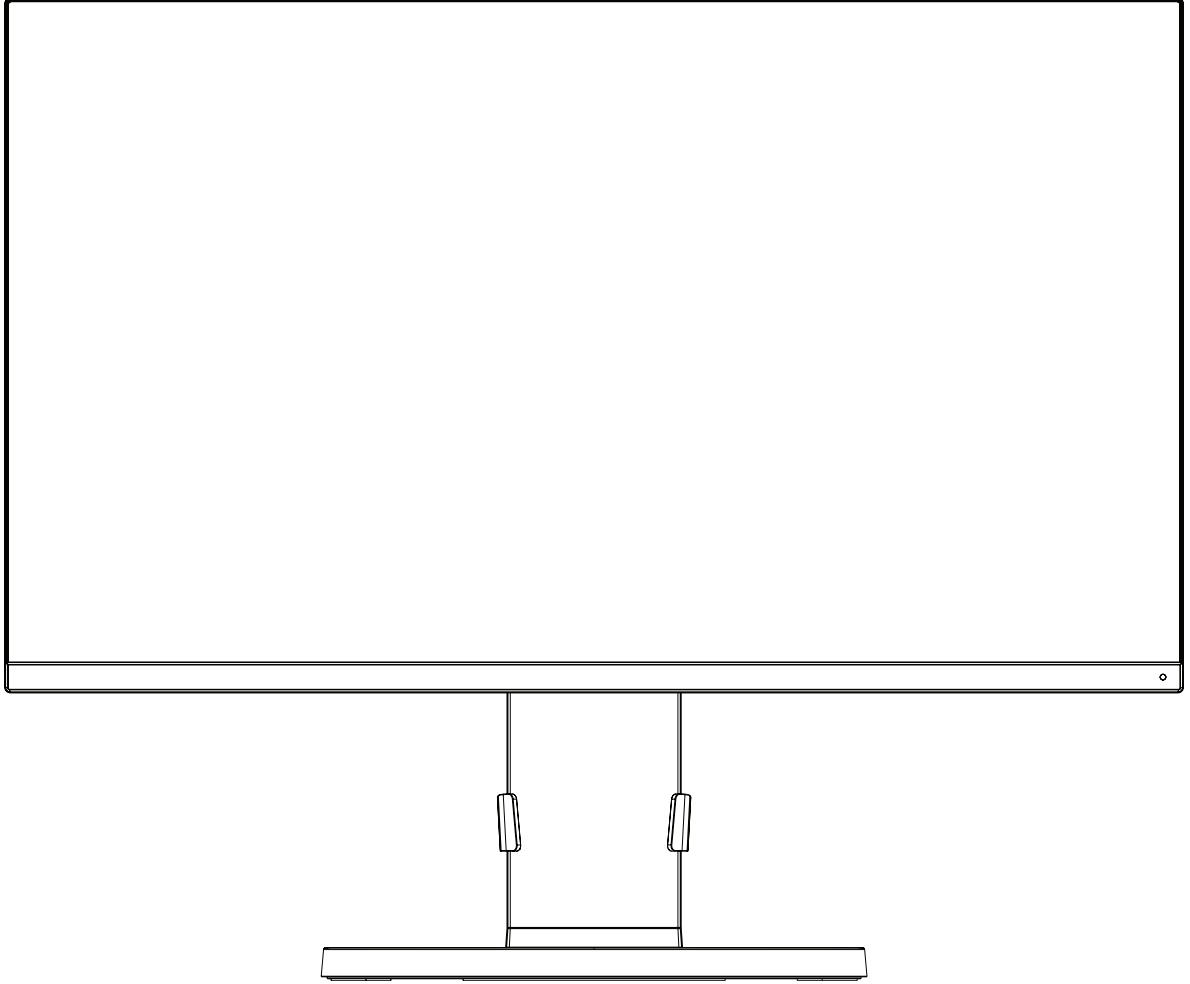


NEC

Masaüstü Monitör

MultiSync E271N

Kullanıcı Kılavuzu



MODEL: M277D4

Lütfen monitörün arkasında etikete bakarak model adınızı bulun.

İçindekiler

DİKKAT	Türkçe-1
UYARI.....	Türkçe-1
Kayıt Bilgisi.....	Türkçe-2
Önerilen kullanım.....	Türkçe-3
Güvenlik Uyarıları ve Bakım	Türkçe-3
Ergonomi.....	Türkçe-4
LCD Paneli Temizleme.....	Türkçe-4
Kabinin Temizlenmesi	Türkçe-4
Parçaların İsmi ve Fonksiyonları	Türkçe-5
Hızlı Başlangıç.....	Türkçe-6
Kontroller.....	Türkçe-11
Teknik Özellikler	Türkçe-15
Özellikler	Türkçe-17
Sorun Giderme	Türkçe-18
Üreticinin Geri Dönüşüm ve Enerji Bilgisi	Türkçe-19



DİKKAT



YANGIN VEYA ŞOK TEHLİKESİNİ ÖNLEMELİK İÇİN, CİHAZ YAĞMUR YA DA NEME MARUZ KALMAMALIDIR. AYRICA, BU CİHAZIN POLARİZE FİŞİNİ UÇLAR TAM OTURMADIĞI TAKDİRDE BİR UZATMA KABLOSU YA DA BAŞKA PRİZLERDE KULLANMAYIN.

İÇERİSİNDE YÜKSEK VOLTAJLI BİLEŞENLER BULUNDUĞU İÇİN KASAYI AÇMAKTAN KAÇININ. SERVİS İÇİN YETKİLİ SERVİS PERSONELİNE BAŞVURUN.



UYARI



ELEKTRİK ŞOKU RİSKİNİ AZALTMAK İÇİN, GÜÇ KABLOSUNUN PRİZDEN ÇEKİLDİĞİNDEN EMİN OLUN. BİRİME GİDEN GÜCÜN TAMAMEN KESİLDİĞİNDEN EMİN OLMAK İÇİN, LÜTFEN GÜÇ KABLOSUNU AC PRİZİNDEN ÇEKİN. KAPAĞI (VEYA ARKASINI) AÇMAYIN. İÇ KISIMDA KULLANICININ İLGİLENEBİLECEĞİ HERHANGİ BİR PARÇA BULUNMAMAKTADIR. SERVİS İÇİN YETKİLİ SERVİS PERSONELİNE BAŞVURUN.



Bu sembol, kullanıcıyı cihazın içindeki izole edilmemiş voltajın elektrik şoku yaratabilecek büyüklükte olduğu konusunda uyarır. Bu yüzden, cihazın içerisindeki herhangi bir parçaya temas etmek tehlikelidir.



Bu sembol, kullanıcıyı bu cihazın kullanımı ve bakımı ile ilgili önemli belgelerin pakete dahil olduğu konusunda bilgilendirir. Bu yüzden, herhangi bir soruna yol açmamak için dikkatle okunmalıdır.

UYARI: Lütfen bu ekran ile birlikte sağlanmış olan güç kablosunu aşağıdaki tabloya uygun şekilde kullanın. Bu donanım ile birlikte bir güç kablosu tedarik edilmediyse lütfen NEC ile iletişime geçin. Diğer tüm durumlar için lütfen monitörün bulunduğu yerdeki prizlere uyumlu bir güç kablosu kullanın. Uyumlu güç kablosu elektrik prizi AC voltajına uyumlu olan, satın alındığı ülkede onaylanmış ve satın alınan ülkedeki güvenlik standartları ile uyumlu güç kablosuna karşılık gelmektedir.

Bu ekipman güç kablosunun toprak bağlantısı varken çalışacak şekilde dizayn edilmiştir. Güç kablosu toprak bağlantısına sahip değilse, elektrik çarparabilir. Lütfen güç kablosunun düzgün şekilde topraklandığından emin olun.

Fiş Tipi	Kuzey Amerika	Kıta Avrupası	İngiltere	Çin	Japonya
Fiş Şekli					
Ülke	ABD/Kanada	AB	İngiltere	Çin	Japonya
Voltaaj	120*	230	230	220	100

*Monitörü AC 125-240V güç kaynağı ile kullanırken, kullanılan AC güç kaynağının sağladığı voltaja uygun güç kablosu kullanın.

NOT: Bu ürüne sadece satın alındığı ülkede servis verilebilir.

Windows, Microsoft Corporation'ın kayıtlı ticari markasıdır. NEC, NEC Corporation'ın tescilli markasıdır.

ErgoDesign NEC Display Solutions'ın Avusturya, Belçika, Danimarka, Fransa, Almanya, İtalya, Norveç, İspanya,

İsveç ve İngiltere'de tescilli ticari markasıdır.

Diğer tüm markalar ve ürünler, sahiplerinin ticari markaları veya kayıtlı ticari markalarıdır.

ENERGY STAR A.B.D kayıtlı ticari markadır.

ENERGY STAR® Ortağı olarak NEC Display Solutions of America, Inc., bu ürünün enerji verimliliği için ENERGY STAR kurallarına uygunluğunu belirlemiştir. ENERGY STAR amblemi herhangi bir ürün veya hizmet üzerinde EPA yaptırımını göstermez.

DisplayPort ve DisplayPort Compliance Logosu Amerika Birleşik Devletleri ve diğer ülkelerde Video Electronics Standards Association'a ait ticari markalardır.



HDCP (High-bandwidth Digital Content Protection (Yüksek Bant Genişliği Dijital İçerik Koruma)): HDCP dijital sinyal üzerinden gönderilen video verilerinin yasadışı olarak kopyalanmasını önleyen bir sistemdir. Eğer dijital sinyal giriş üzerinden izleme yapamıyorsanız bu her zaman ekranın düzgün şekilde çalışmadığı anlamına gelmez. HDCP uygulaması ile bazı durumlarda HDCP ile korunan belirli içeriklerin HDCP topluluğunun (Digital Content Protection, LLC) kararı/uygulaması sebebiyle gösterilmemesi söz konusu olabilir.

HDMI, HDMI High-Definition Multimedia Interface ve HDMI logosu ve Amerika Birleşik Devletleri ve diğer ülkelerde HDMI Licensing Administrator, Inc. ticari markası veya tescilli ticari markasıdır.



- Bu ürünün amaçlanan birincil kullanımı ofis veya ev ortamında Teknik Bilgi Ekipmanı olarak kullanımdır.
- Ürün bir bilgisayara bağlanmak içindir ve televizyon yayın sinyallerini göstermek amacıyla üretilmemiştir.



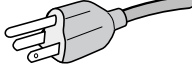
Kayıt Bilgisi

Kablo bilgileri

- ⚠ UYARI:** Radyo ve televizyon alımı ile interferans yaratmamak için takılı belirlenmiş kabloları kullanın. Mini D-sub 15 pin için lütfen ferrite çekirdek bulunan bir sinyal kablosu kullanın. HDMI ve DisplayPort için lütfen korumalı bir sinyal kablosu kullanın. Diğer kabloların ve adaptörlerin kullanımı radyo ve televizyon alımı ile interferans yaratabilir.

FCC Bilgisi

1. Kullanacağınız güç kablosu A.B.D. güvenlik standartlarına uygun ve onaylı olmalı ve aşağıdaki özelliklere sahip olmalıdır.

Güç kablosu Fiş tipi	Blendajsız tip, 3-iletkenli  A.B.D
-------------------------	---

2. Bu cihaz test edilmiş ve FCC Kuralları bölüm 15'e giren B Sınıfı dijital aygıt limitlerine uygun olduğu saptanmıştır. Bu limitler, ekipman ev ortamında çalıştırılırken zararlı interferansa karşı kayda değer bir koruma sağlamaları için tasarlanmıştır. Bu cihaz radyo frekans enerjisi yaratır, kullanır ve yayabilir ve eğer talimatlara uygun olarak kurulmaz ve kullanılmazsa radyo iletişimine zararlı interferans yaratabilir. Bununla birlikte, belirli bir kurulumda interferans olmayacağını garantiye almaz. Eğer bu cihaz, radyo veya televizyon alımına cihazın açılması ve kapatılması ile belirlenebilen zararlı interferansa sebep olursa, kullanıcı interferansı aşağıdaki önlemlerden bir veya birkaçı ile düzeltmeyi deneyebilir.

- Alıcı antenin yönünü veya yerini değiştirin.
- Alıcı ile cihaz arasındaki mesafeyi arttırın.
- Cihazı, alıcının bağlı olduğu devrenin dışında bir devreye bağlı bir prize takın.
- Yardım için satıcınıza veya deneyimli bir radyo/TV teknisyenine başvurun.

Eğer gerekliyse, kullanıcı ilave öneriler için satıcı veya deneyimli bir radyo/televizyon teknisyenine başvurabilir. Kullanıcı, Federal İletişim Komisyonu (Federal Communication Commission) tarafından hazırlanan aşağıdaki kitapçığı faydalı bulabilir: "How to Identify and Resolve Radio-TV Interference Problems" (Radyo-TV Interferans Problemlerini Belirleme ve Çözme). Bu kitapçık U.S. Government Printing Office, Washington, D.C., 20402'den sağlanabilir, Stok No. 004-000-00345-4.

UYUMLULUK BİLDİRİMİ

Bu cihaz FCC Kuralları Bölüm 15 ile uyumludur. Çalıştırma aşağıdaki iki koşula bağlıdır. (1) Bu cihaz zararlı interferansa sebep olmaz ve (2) bu cihaz gelen interferansları istenilmeyen çalışmaya sebep olsa bile almaz.

A.B.D. Sorumlusu:	NEC Display Solutions of America, Inc.
Adres:	500 Park Blvd, Suite 1100 Itasca, Illinois 60143
Tel. No.:	(630) 467-3000

Ürün Tipi:	Monitör
Cihaz Sınıflandırması:	B Sınıfı Cihaz
Modeller:	MultiSync E271N (M277D4)



Yukarıda belirtilen cihazın FCC Kurallarında belirlenen teknik standartlara uygun olduğunu bildiririz.

TCO sertifikalı ürünlerimizin listesini ve bunlara ait TCO Sertifikalarını görmek için (İngilizce olarak), web sitemizi ziyaret edin

https://www.nec-display.com/global/about/legal_regulation/TCO_mn/index.html

Önerilen kullanım

Güvenlik Uyarıları ve Bakım



DIKKAT

LCD RENKLİ MONİTÖRÜ KURARKEN VE KULLANIRKEN
EN İYİ PERFORMANS İÇİN LÜTFEN
AŞAĞIDAKİ NOKTALARA DİKKAT EDİN:

- **MONİTÖRÜ AÇMAYIN.** İç kısımda kullanıcının ilgilenebileceği herhangi bir parça bulunmamaktadır ve kapağı açmak ya da çıkartmak sizi ciddi şok tehlikeleri veya diğer risklere maruz bırakabilir. Servis için yetkili servis personeline başvurun.
- Kasaya herhangi bir sıvı dökmeyin ya da monitörünüzü su yakınında kullanmayın.
- Tehlikeli voltaj noktalarına temas ederek, zararlı ya da öldürücü olabileceği veya elektrik şoku, yangın ya da cihaz arızasına yol açabileceği için kasadaki yuvalara herhangi bir cisim sokmayın.
- Güç kablosu üzerine ağır cisimler koymayın. Kablodaki hasar şok ya da yangına yol açabilir.
- Monitörün düşmesine ve ciddi şekilde hasar görmesine sebep olabileceği için bu ürünü eğimli ya da dengesiz taşıyıcı, stand veya masa üzerine yerleştirmeyin.
- Kullanacağınız güç kablosu ülkenizdeki güvenlik standartlarına uygun ve onaylanmış olmalıdır. (örn. Avrupa'da H05VV-F 3G 0.75 mm² tipi kullanılmalıdır).
- İngiltere'de bu monitörle birlikte, BS onaylı, (5A) sigortalı fişi olan güç kablosu kullanın.
- Monitörü dış mekanlarda kullanmayın.
- Güç kablosunu kıvrımayın, katlamayın veya başka yolla zarar vermeyin.
- Monitörü yüksek sıcaklıkta, nemli, tozlu ya da yağlı alanlarda kullanmayın.
- Monitörün üzerinde bulunan havalandırmaları kapatmayın.
- Vibrasyon aydınlatmaya hasar verir. Monitörü sürekli vibrasyona maruz kalacağı alanlara monte etmeyin.
- Eğer monitör veya camı kırılırsa sıvı kristal ile temas etmeyin ve dikkatli olun.
- Deprem veya diğer şoklar sebebiyle devrilmeden dolayı LCD monitörün hasar görmesini önlemek için, monitörü sağlam bir yere monte ettiğinizden ve gerekli önlemleri aldığınızdan emin olun.
- Aşağıdaki durumlarda, gücü hemen kapatın, monitörünüzü hemen fişten çekin ve güvenli bir yere taşıyın, sonra servis için yetkili servis personeline başvurun. Eğer monitör bu durumda kullanılırsa, monitör düşebilir, yangın veya elektrik çarpmasına neden olabilir:
 - Eğer monitör ayağı çatlamış ya da soyulmuşsa.
 - Eğer çatlak veya doğal olmayan sallantı gibi yapısal hasarlar fark ederseniz.
 - Monitörden alışılmadık kokular geliyorsa.
 - Güç kaynağı kablosu ya da fişi hasar görürse.
 - Monitörün üstüne sıvı döküldüğünde veya içine herhangi bir nesne düştüğünde.
 - Eğer monitör yağmur veya suya maruz kaldıysa.
 - Monitör düştüğünde veya kasası hasar gördüğünde.
 - Eğer monitör kullanım talimatlarını takip etmenize rağmen normal çalışmıyorsa.



UYARI

- Isının düzgün olarak dağılması için, monitörün etrafında yeterli havalandırma alanı olmasına dikkat edin. Havalandırma boşluklarını kapatmayın ya da monitörü radyatör veya diğer ısı kaynaklarının yakınına yerleştirmeyin.
- Monitörün üstüne bir şey koymayın.
- Güç kablosu bağlayıcısı sistemi güç kaynağından ayırmanın birincil yoludur. Monitör, kolayca erişilebilen bir prize yakın olarak kurulmalıdır.
- Taşırken dikkatli olun. Ambalajı taşıma için saklayın.
- Kişisel yaralanmaları ve monitörün zarar görmesini önlemek için kurulum ve ayar esnasında dikkatli olun.
- Kulaklıkları takmış durumdayken monitöre bağlamayın. Ses seviyesine bağlı olarak kulaklarınıza zarar verebilir ve işitme kaybına neden olabilir.
- Lütfen tüm vidaları sıkın. Gevşek bir vida, monitörün koldan veya standdan düşmesine neden olabilir.
- Taşırken, kurarken ve ayarlarken LCD panel yüzeyine dokunmayın. LCD panele basıncı uygulamak ciddi hasarlara yol açabilir.

Görüntü Sabitliği: Görüntü Sabitliği, önceki görüntünün artık veya "hayalet" görüntüsünün ekranda görünür kalmasıdır. CRT monitörlerden farklı olarak, LCD monitörlerde görüntü sabitliği kalıcı değildir, ancak sabit görüntülerin uzun süre görüntülenmesinden kaçınılmalıdır.

Bunu düzeltmek için, monitörü önceki görüntünün kaldığı süre kadar kapalı tutun. Örneğin, eğer görüntü monitörde bir saat kaldıysa ve görüntünün artığı hala duruyorsa, monitör görüntünün silinmesi için bir saat kapalı kalmalıdır.

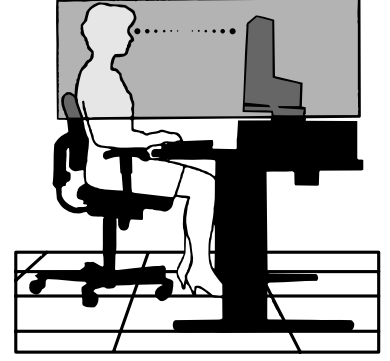
NOT: Tüm kişisel görüntüleme aygıtlarında olduğu gibi, NEC DISPLAY SOLUTIONS ekran boş kaldığında düzenli aralıklarla ekran koruyucuların kullanımını veya kullanılmadığında monitörün kapatılmasını tavsiye eder.

MONİTÖRÜN DOĞRU YERLEŞTİRİLMESİ VE AYARLANMASI GÖZ,
OMUZ VE BOYUN AĞRILARINI AZALTBİLİR. MONİTÖRÜNÜZÜ
YERLEŞTİRİRKEN AŞAĞIDAKİLERE DİKKAT EDİN:

Ergonomi

Maksimum ergonomik fayda sağlamak için aşağıdakileri tavsiye ederiz.

- En ideal performans için monitörün 20 dakika kadar ısınmasına izin verin. Sabit desenlerin oluşmasını engellemek için (görüntü sonrası efektleri), monitörde sabit desenleri uzun süre görüntülemekten kaçının.
- Monitörün yüksekliğini ekran göz seviyesinde veya biraz altında olacak şekilde ayarlayın. Ekranın ortasına bakarken gözleriniz biraz aşağı bakmalıdır.
- Monitör gözlerinize 40 cm'den yakın ve 70 cm'den uzak olmamalıdır. En iyi mesafe 50 cm'dir.
- En az 20 fit uzakta bulunan bir nesneye odaklanarak her saat başı düzenli aralıklarla 5 ila 10 dakika boyunca gözlerinizi dinlendirin.
- Parlama ve yansımaları en aza indirmek için monitörü pencere ve diğer ışık kaynaklarına 90° açı ile yerleştirin. Monitörün eğimini ayarlayarak tavan ışıklarının ekranınıza yansımaları engelleyin.
- Eğer ışık yansımaları ekranınızı görmeyi zorlaştırıyorsa, parlama engelleyici filtre kullanın.
- Okunabilirliği arttırmak için monitörün parlaklık ve kontrast kontrollerini ayarlayın.
- Ekranı yakın bir döküman tutucu kullanın.
- Yazarken kafanızı döndürmeyi en aza indirmek için, daha fazla baktığınız neyse (ekran veya referans materyal) tam önünüzde bulundurun.
- Sık sık göz kırpın. Göz egzersizi, göz yorgunluğunun azaltılmasına yardımcı olur. Lütfen göz uzmanınız ile iletişime geçin. Düzenli göz kontrolü yaptırın.
- Göz yorgunluğunu önlemek için parlaklığı orta ayara ayarlayın. Aydınlik referansı olarak LCD ekran yanına bir sayfa beyaz kağıt yerleştirin.
- Kontrast kontrolünü maksimum ayarına getirmeyin.
- Standart sinyallerle belirlenmiş Boyut ve Konum kontrollerini kullanın.
- Önceden belirlenmiş Renk Ayarlarını kullanın.
- Titreşimsiz sinyaller kullanın.
- Görülmesi zor olacağı ve yetersiz kontrast yüzünden göz yorgunluğuna sebep olabileceği için koyu arka fon üzerinde birincil renk maviyi kullanmayın.
- Ekrandan gelecek rahatsız edici yansımalarından kaçınmak amacıyla kontrollü aydınlatma ortamlarında eğlence amaçlı kullanım için uygundur.



LCD Paneli Temizleme

- LCD kirlendiğinde yumuşak bir bezle temizleyin.
- LCD monitörün yüzeyini tiftiksiz, aşındırıcı olmayan bir bez ile temizleyin. Temizleme solüsyonları veya cam temizleyici kullanmayın!
- Lütfen LCD paneli sert veya aşındırıcı malzeme ile ovmayın.
- Lütfen LCD yüzeyi üzerine baskı uygulamayın.
- Lütfen LCD panel yüzeyinde bozulma ve renk solmasına neden olabilecek OA temizleyici kullanmayın.

Kabinin Temizlenmesi

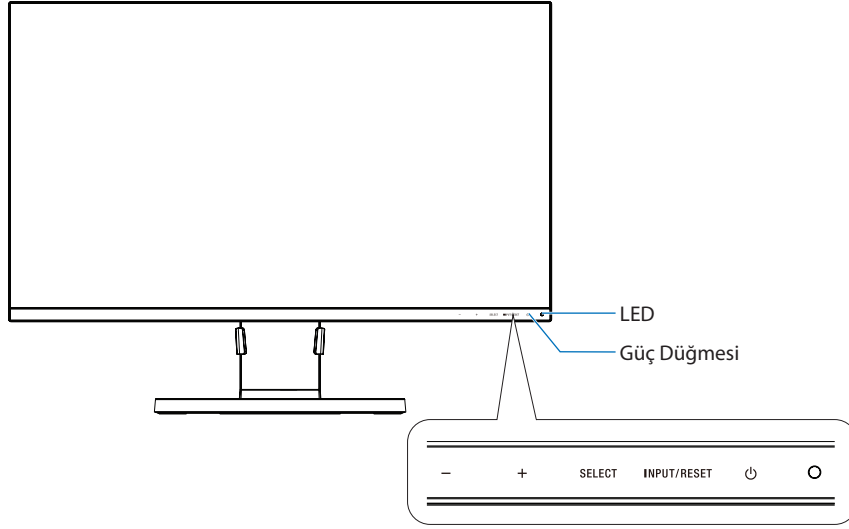
- Güç kablosunu çekin.
- Kabini yumuşak bir bezle hafifçe silin.
- Kabini temizlemek için bezi nötr bir deterjan ve su ile ıslatın, kabini silin ve kurulayın.

NOT: Benzen tineri, alkalin deterjan, alkollü deterjanlar, cam temizleyici, pasta, cila temizleyici, sabun tozu veya böcek ilacı ile TEMİZLEMİYİN. Kauçuk veya vinil uzun bir süre boyunca kabin ile temasta olmamalıdır. Bu tür sıvılar ve materyaller boyanın bozulmasına, çatlamasına veya soyulmasına sebep olabilir.

Daha sağlıklı bir iş ortamı oluşturma konusunda daha fazla bilgi için, American National Standard for Human Factors Engineering of Computer Workstations - ANSI/HFES 100-2007 - The Human Factors Society, Inc. P.O. Box 1369, Santa Monica, California 90406. yazın.

Parçaların İsmi ve Fonksiyonları

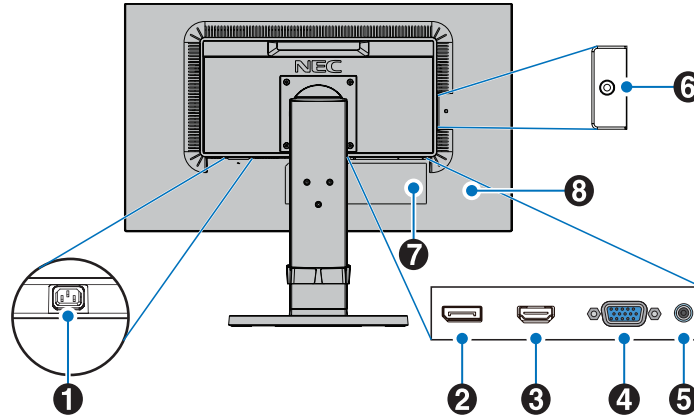
Kontrol Paneli



Kontrol düğmeleri

Kontroller bölümüne bkz. Bkz. sayfa 11.

Terminal Paneli



1 AC IN Connector (AC Giriş Konektör)

Sağlanan güç kablosu ile bağlar.

2 DisplayPort Girişi

DisplayPort sinyal girişi.

3 HDMI Giriş

Dijital HDMI sinyal girişi.

4 VGA IN (mini D-Sub 15 pin)

Analog RGB sinyal girişi.

5 Audio IN (Ses Girişi)

Bilgisayar veya player gibi harici cihazlardan gelen ses sinyali girişi.

6 Kulaklık Girişi

Kulaklıkları bağlar.

⚠ UYARI: Kulaklıklar kulağınızdayken monitöre bağlamayın. Ses seviyesine bağlı olarak kulaklarınıza hasar verebilir.

7 Sınıflandırma Etiketi

8 Güvenlik Yuvası

Kensington güvenlik kabloları/teçhizatı ile uyumlu güvenlik ve hırsızlık koruma kilidi.

Ürünler için lütfen Kensington web sitesini ziyaret edin:

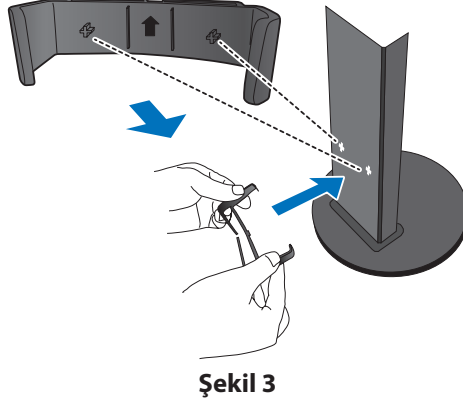
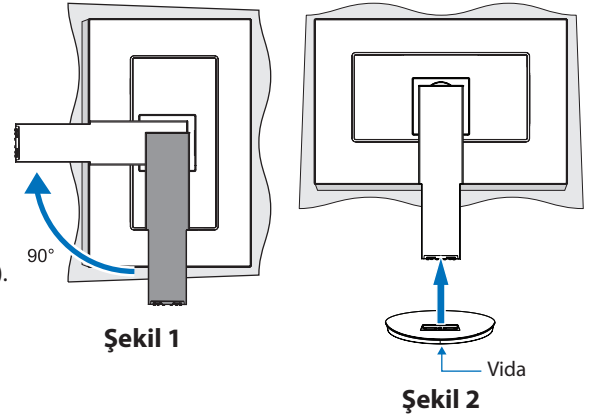
<http://www.kensington.com/>

Hızlı Başlangıç

Kutu içerikleri için lütfen kutu ile birlikte tedarik edilen içerik sayfasına bakın.

Taban ve kablo tutucuyu LCD standına takmak için:

1. Monitörün yüzeyi aşağı gelecek şekilde aşındırılmayan bir yüzey üzerine koyun (**Şekil 1**).
2. Lütfen desteği **Şekil 1**'de gösterildiği gibi 90 derece döndürün.
⚠ UYARI: Desteği çıkartırken dikkatli olun. Parmaklarınızı kıştırabilir.
3. Tabanı standa takın ve taban kısmının altında bulunan vidayı sıkın (**Şekil 2**).
NOT: Monitörü tekrar paketlemek için bu işlemi ters sıra ile uygulayın.
4. Kablo tutucuyu standa yerleştirin (**Şekil 3**).



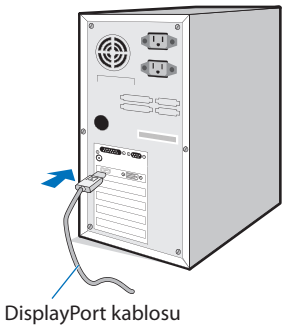
LCD monitörü sisteminize bağlamak için, aşağıdaki talimatları uygulayın:

NOT: Kurulmadan önce "Önerilen kullanım"ı (sayfa 3) okuyun.

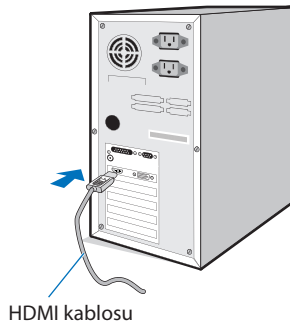
⚠ UYARI: Lütfen tüm vidaları sıkın.

NOT: Aksesuarlar monitörün gönderileceği konuma bağlı olarak dahil edilecektir.

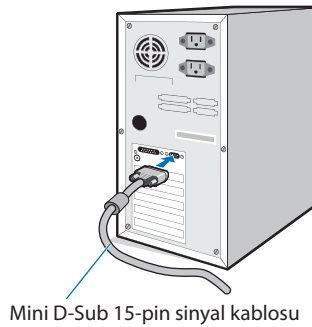
1. Bilgisayarınızı kapatın.
2. **DisplayPort çıkışlı PC için:** DisplayPort kablosunu sisteminizdeki ekran kartının bağlayıcısına takın (**Şekil A.1**).
HDMI çıkışlı PC için: HDMI kablosunu sisteminizdeki ekran kartının bağlayıcısına takın (**Şekil A.2**).
Analog çıkışlı PC için: Sinyal kablosunun 15-Pin mini D-SUB ucunu sisteminizdeki ekran kartının bağlayıcısına takın (**Şekil A.3**).
Thunderbolt veya Mini DisplayPort çıkışlı MAC ya da PC için: Mini DisplayPort'u sisteminizdeki video çıkış konektörüne DisplayPort kablosuyla bağlayın (**Şekil A.4**).



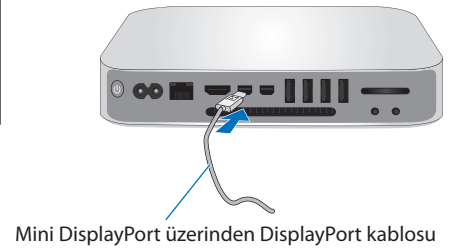
Şekil A.1



Şekil A.2



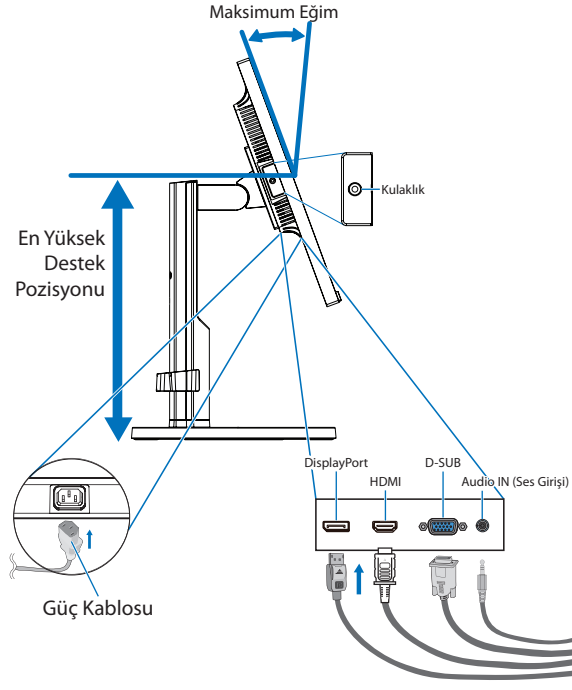
Şekil A.3



Şekil A.4

- NOT:**
- DisplayPort kablosunu çıkartırken kilidi açmak için üst düğmeye basılı tutun.
 - Lütfen HDMI logosuna sahip Yüksek Hızlı HDMI kablo kullanın.
 - Sertifikalı DisplayPort kablosu kullanın.

3. LCD paneli maksimum eğim açısı ile kaldırmak ve en yüksek pozisyona getirmek için monitörün her iki yanında ellerinizle tutun.
4. Tüm kabloları uygun konektörlere bağlayın (**Şekil C.1**).



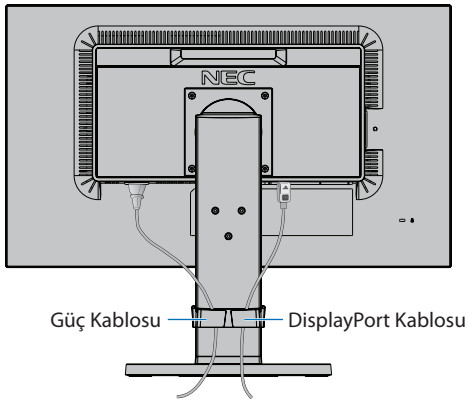
Şekil C.1

NOT: Yanlış kablo bağlantıları düzensiz çalışmaya sebep olabilir, ekran kalitesine ve LCD modül bileşenlerine zarar verebilir ve/veya modülün ömrünü kısaltabilir.

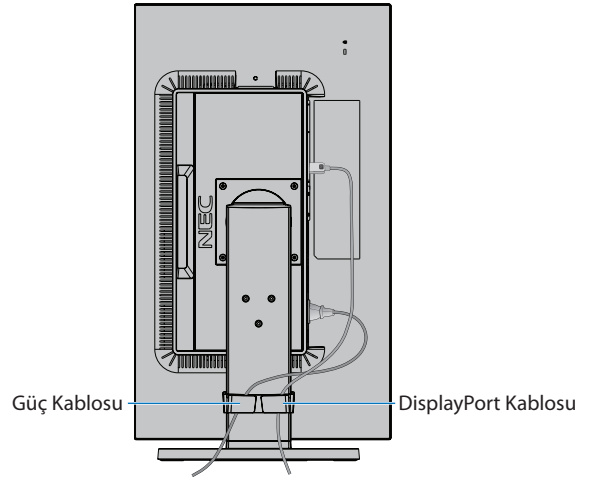
NOT: Dahili direnci olmayan bir ses kablosu kullanın. Dahili direnci olan ses kablosu sesi kısar.

NOT: Ses kontrolünün ayarlanmasının yanı sıra ekolayzırın merkez pozisyon dışında bir ayara ayarlanması kulak/kulaklık çıkış voltajını artırarak ses basınç seviyesinin yükselmesine sebep olabilir.

5. Kabloları, kablo tutucuya sıkı ve eşit bir biçimde yerleştirin (**Şekil C.2** ve **Şekil C.3**).
6. Kabloları taktıktan sonra lütfen monitörün hala dönebildiğinden, kaldırılılabildiğinden ve alçaltılabildiğinden emin olun.



Şekil C.2



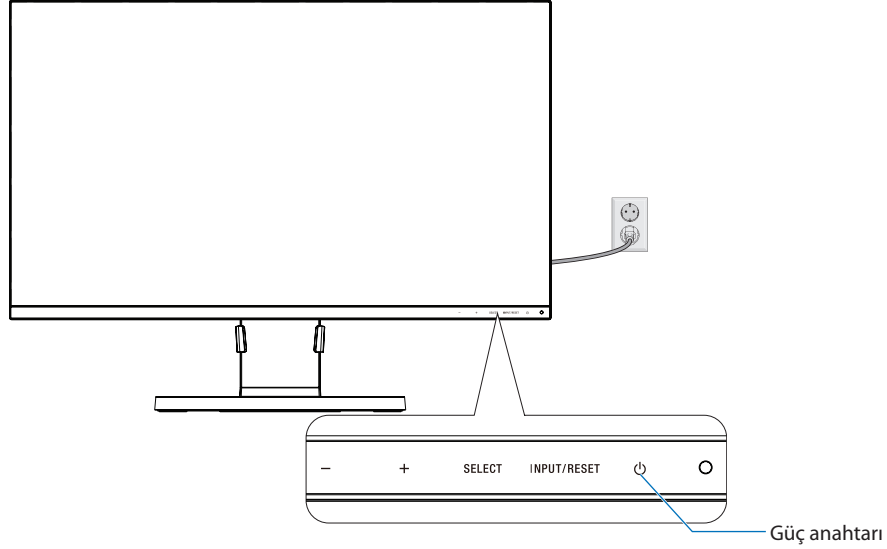
Şekil C.3

7. Güç kablosunu güç çıkışına bağlayın.

NOT: Uygun AC güç kablosunun seçimi için lütfen bu kullanma kılavuzunun **Uyarı** bölümüne bakın.

8. Güç tuşuna dokunarak monitörü ve ardından bilgisayarı açın (**Şekil E.1**).
9. Dokunmadan otomatik ayar ilk başlangıçtan sonra monitörü optimum ayarlarına ayarlar. Diğer ayarlar için aşağıdaki OSD kontrollerini kullanın.
 - AUTO CONTRAST (Otomatik Kontrast Ayarı) (sadece Analog girişte)
 - AUTO ADJUST (Otomatik Ayarlama) (Sadece Analog Girişte)OSD kontrollerin tam tanımları için bu Kullanıcı Kılavuzunun **Kontroller** bölümüne bakın.

NOT: Herhangi bir problemle karşılaştığınızda, bu Kullanıcı Klavuzunun **Sorun Giderme** bölümüne bakın.



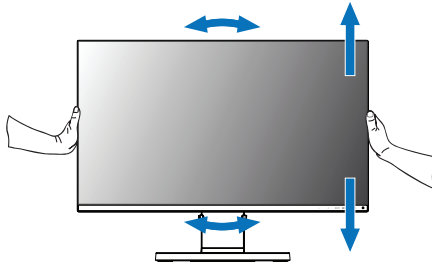
Şekil E.1

Dönme özelliğine sahip ayarlanabilir destek

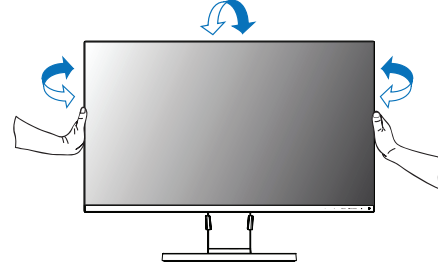
Yükseltme ve Alçaltma: Monitörü iki tarafından tutun ve istenen yüksekliğe kaldırın veya indirin.

Ayak: Monitörü iki yanından tutun ve istenen şekilde ayarlayın.

Ekran Yönü (Eksen): Monitörü iki tarafından tutun ve yatay konumdan dikey konuma döndürün.



Döndürme, Kaldırma ve İndirme



Eğme ve Döndürme

⚠ UYARI: Monitör ekranını ayarlarken dikkat edin. Monitörün yüksekliğini ve yönünü ayarlarken LCD ekrana basınç uygulamayın. Döndürmeden önce güç kablosunu ve tüm kabloları çıkarın. Ekran masaya çarpmasını veya parmaklarınızı sıkıştırmasını önlemek için en yüksek konuma yükseltilmelidir ve eğilmelidir.

Esnek Kol Montajı

Bu LCD monitör esnek bir kol ile kullanılmak üzere tasarlanmıştır. Daha fazla bilgi için NEC ile temasa geçin.

Monitörü alternatif montaj amaçlarına hazırlamak için:

- Ekran montaj sistemi üreticisinin talimatlarına uyun.

⚠ UYARI: Güvenlik gerekliliklerini yerine getirmek için monitör, monitörün ağırlığını destekleyebilecek bir kola monte edilmelidir. Ayrıntılar için [sayfa 15](#)'ya bakın. Montaj öncesinde monitör ayağını çıkartın.

1. Montaj için Monitör Desteğini Çıkartın

Monitörü alternatif montaj amaçlarına hazırlamak için:

1. Tüm kabloları çıkartın.
2. Ellerinizi monitörün her iki yanına koyun ve en yüksek konuma getirin.
3. Monitörün yüzeyi aşağı gelecek şekilde aşındırı olmayan bir yüzey üzerine koyun (**Şekil S.1**).

NOT: Monitör aşağı bakarken dikkatli olun.

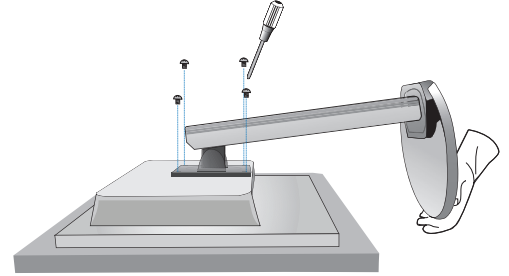
4. Monitörü desteğe bağlayan 4 vidayı çıkartın (**Şekil S.1**).

NOT: Standın düşmesini önlemek için lütfen vidaları çıkarırken standı güvenli bir biçimde tutun.

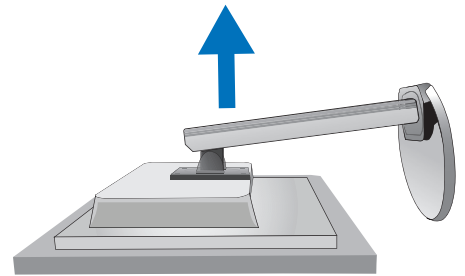
5. Desteği çıkartın (**Şekil S.2**).

NOT: Sadece VESA uyumlu alternatif montaj metodu kullanın. Desteği çıkartırken dikkatli olun.

6. Monitör artık alternatif şekilde monte edilmeye hazırdır.



Şekil S.1



Şekil S.2

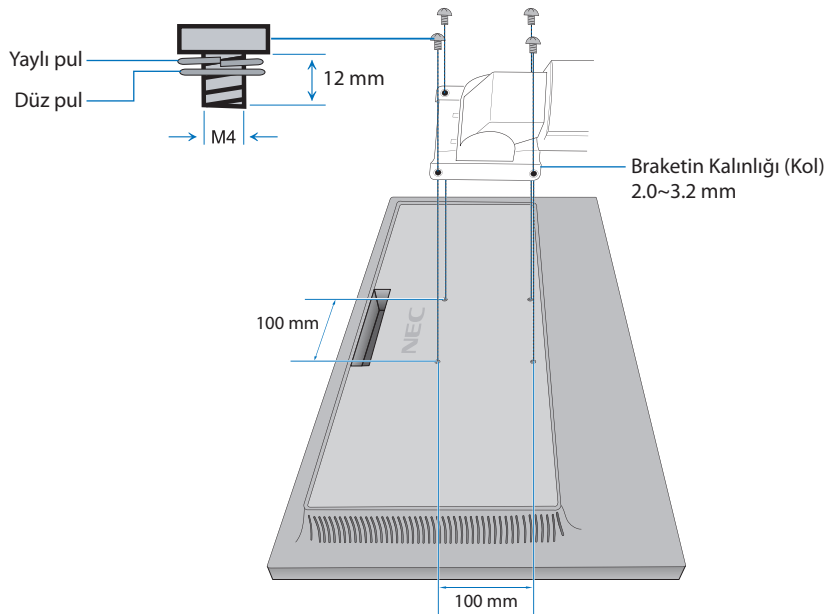
2. Esnek Kolun Montajı

Bu LCD monitör esnek bir kol ile kullanılmak üzere tasarlanmıştır.

1. Montaj için Monitör Standının nasıl çıkarılacağı ile ilgili talimatları izleyin.
2. Aşağıda listelenen özellikleri karşılayan 4 vida kullanarak kolu monitöre takın (**Şekil F.1**).

- **⚠ UYARI:** • Monitöre ve standa zarar vermemek için SADECE destekten çıkartılan vidaları (4 adet) veya belirtilmiş olan vidaları (**Şekil F.1**) kullanın.
- Güvenlik gerekliliklerini yerine getirmek için monitörün ağırlığı göz önünde bulundurulduğunda gerekli dengeyi sağlayabilecek bir kola monte edilmelidir. LCD monitör sadece onaylanmış bir kolla kullanılmalıdır (örn. TUEV GS işareti).
- Tüm vidaları sıkın (önerilen Sıkma Gücü: 98 - 137N•cm). Gevşek bir vida monitörün düşmesine sebep olabilir.
- Monitör, kurulum için ters olarak düz bir zemine yerleştirilemiyorsa esnek kolun montajı iki veya daha fazla kişi ile gerçekleştirilmelidir.

3. Tüm kabloları monitörün arkasına bağlayın.

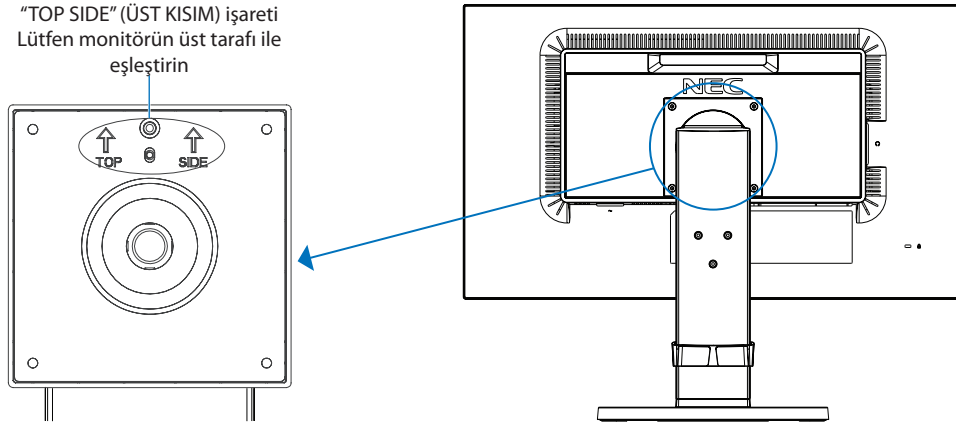


Şekil F.1

Orijinal standın tekrar takılması

Önceki kısımdaki işlemleri tersine uygulayın ve standı tekrar takın.

NOT: Desteği geri takarken, destekteki "TOP SIDE" (ÜST KISIM) yazısını monitörün üst kısmına denk getirin.



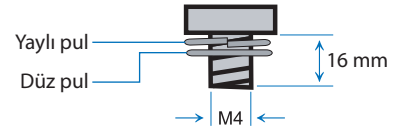
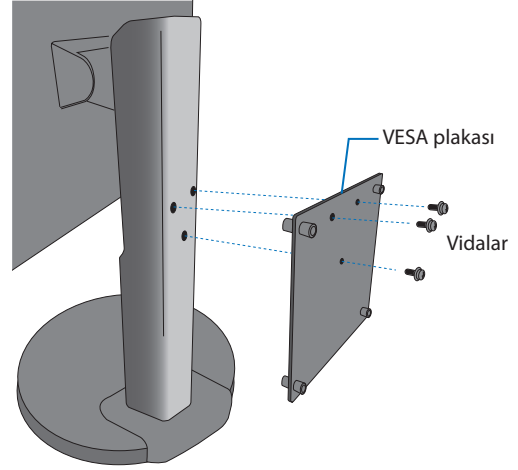
İnce İstemci Bilgisayar için VESA Plakasının Takılması

Bu LCD monitör, VESA plaka ve vidaları kullanılarak ince istemci bilgisayara monte edilmek üzere dizayn edilmiştir.

VESA plakasını takarken dahil edilen tüm vidaları kullanın ve tamamen sıkın. İnce istemci bilgisayarın montajı için, lütfen bilgisayarın kılavuzuna bakın.

- NOT:**
- İnce istemci bilgisayarın monte edilmesinden sonra monitörün düğmediğinden emin olun.
 - VESA plakasına esnek kol monte etmeyin.
 - İnce istemci bilgisayarın monitörün havalandırma deliklerini örtmediğinden emin olun.
 - İnce istemci bilgisayara montaj müşterinin sorumluluğundadır.
 - Yalnızca monitöre takılı olan ve belirtilen vidaları kullanın (**Şekil V.1**).

Montaj için askı aparatı ile ince bir istemci bilgisayarın özellikleri:
Maksimum boyut: 184 (G) x 184 (Y) x 63 (D) mm
Maksimum ağırlık: 2,5 Kg



Şekil V.1

Kontroller

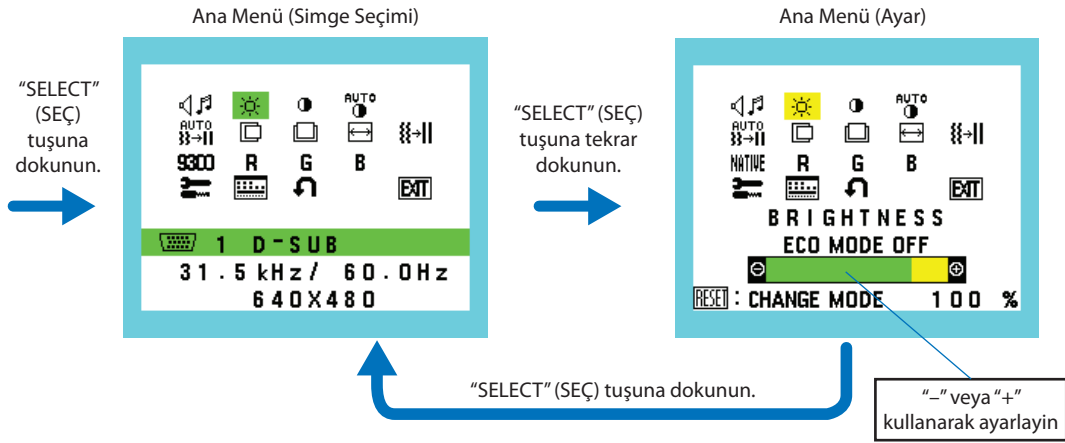
OSD (Ekran Üstü) Kontrol Fonksiyonları

1. Monitörün önündeki dokunmatik tuşların temel fonksiyonları

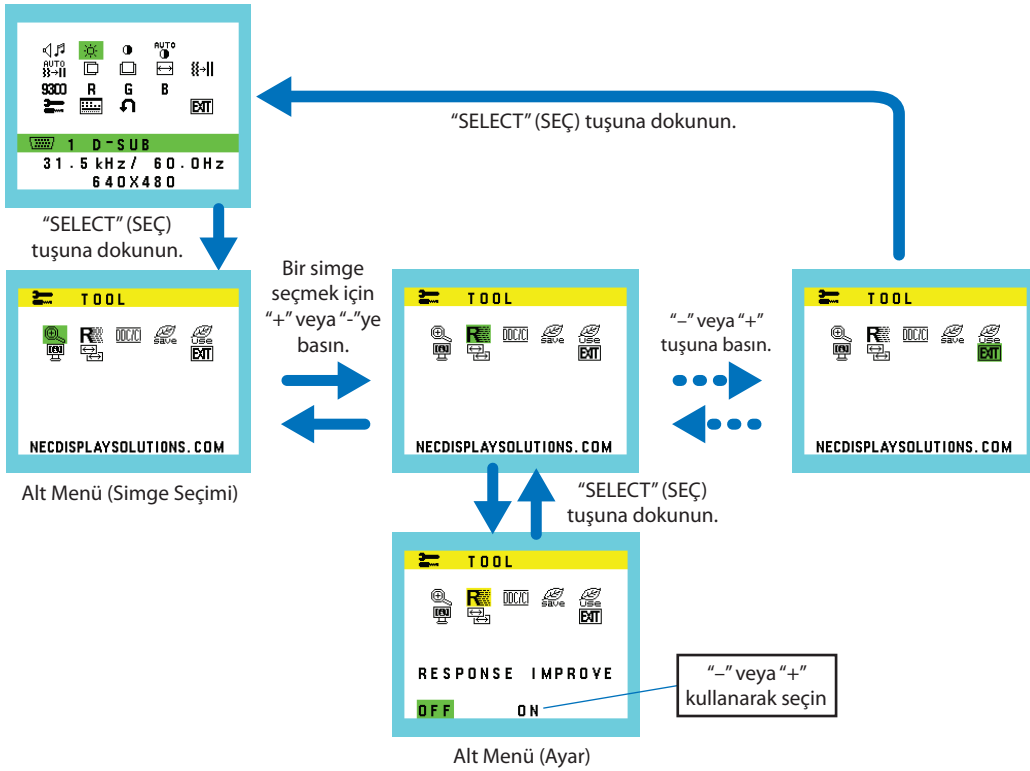
OSD Menü	-	+	SELECT	INPUT/RESET
Ekranı gösterilmiyor	Parlaklık için kısayol.	Ses için kısayol.	OSD görüntüler.	Giriş sinyalini seçer.
Ekranı gösteriliyor Simge Seçimi	Sola hareket ettirir.	Sağa hareket ettirir.	OSD menüsünü görüntüler ve fonksiyon simgesini seçer.	
Ekranı gösteriliyor Fonksiyon Ayarlama	Aşağı ayarlar.	Yukarı ayarlar.	Seçilmiş simgenin fonksiyonunu seçer.	Fonksiyonu sıfırlar.

NOT: SELECT (SEÇ) tuşuna 3 saniye veya daha fazla basarak LOW BLUE LIGHT MODE (DÜŞÜK MAVİ IŞIK MODU) DOĞRUDAN DEĞİŞTİRİLEBİLİR.

2. OSD yapısı



Örnek: TOOL (ARAÇ) alt menüsü





VOLUME (SES ŞİDDETİ)

Hoparlörlerin ve kulaklıkların sesini kontrol eder.

Hoparlör çıkışını sessiz yapmak için, Ses simgesini seçin ve "INPUT/RESET" (GİRİŞ/SIFIRLA) tuşuna dokununuz.



BRIGHTNESS (PARLAKLIK)

Ekrandaki görüntüyü ve arka fon parlaklığını ayarlar.

ECO MODE (EKO MOD) geçiş yapmak için "INPUT/RESET" (GİRİŞ/SIFIRLA) tuşuna dokununuz.

ECO MODE OFF (EKO MOD KAPALI): Parlaklık değişkenini %0'dan %100'e ayarlar.

ECO MODE1 (EKO MOD 1): Parlaklığı %70 olarak ayarlar.

ECO MODE2 (EKO MOD 2): Parlaklığı %30 olarak ayarlar.

NOT: DV MODE (DV MOD) ON (AÇIK) olduğunda, ECO MODE (EKO MOD) OFF (KAPALI) hale gelir ve bu değiştirilemez.



CONTRAST (KONTRAST)

Arka fona bağlı olarak görüntü parlaklığını ayarlar.

DV MODE (DV MOD) girmek için "INPUT/RESET" (GİRİŞ/SIFIRLA) düğmesine basın.

DV MODE (DV MOD): Ekranın en siyah alanını belirleyerek onu en uygun hale getiren ayar.

NOT: "OFF" (KAPALI) TCO Sertifika uyumluluğu için kullanılmıştır.



AUTO CONTRAST (OTOMATİK KONTRAST) (Sadece analog giriş)

Standart olmayan video girişleri için görüntüyü otomatik olarak ayarlar.



AUTO ADJUST (OTOMATİK AYAR) (Sadece analog giriş)

Görüntü konumunu, Yatay Boyutu ve İnce ayarı otomatik olarak ayarlar.



LEFT/RIGHT (SOL/SAĞ) (Sadece analog giriş)

LCD ekran alanındaki Yatay Görüntü Konumunu kontrol eder.



DOWN/UP (AŞAĞI/YUKARI) (Sadece analog giriş)

LCD ekran alanındaki Dikey Görüntü Konumunu kontrol eder.



H. SIZE (YATAY BOYUT) (Sadece analog giriş)

Bu ayarı arttırarak ya da azaltarak yatay boyutu ayarlar.



FINE (İNCE) (Sadece analog giriş)

Bu ayarı arttırarak ya da azaltarak odaklanmayı, netliği ve görüntü dengesini geliştirir.



COLOR CONTROL SYSTEMS (RENK KONTROL SİSTEMLERİ)

Altı tane (9300/7500/sRGB/USER/NATIVE/L/B) önceden ayarlanmış renk istenilen renk ayarını seçer.

NOT: SELECT (SEÇ) tuşuna 3 saniye veya daha fazla basarak LOW BLUE LIGHT MODE (DÜŞÜK MAVİ IŞIK MODU) DOĞRUDAN DEĞİŞTİRİLEBİLİR.

L/B modundan diğer ayarları değiştirmek için, SELECT (SEÇ) tuşuna dokunarak OSD menüsünü görüntüleyin ve COLOR (RENK) kontrolüne girin.

COLOR (RENK) kontrolünde L/B seçildiğinde, CONTRAST (KONTRAST) ve DV MODE (DV MOD) devre dışıdır.



RED (KIRMIZI)

Kırmızıyı arttırır veya azaltır. Değişiklik ekranda görünür.



GREEN (YEŞİL)

Yeşili arttırır veya azaltır. Değişiklik ekranda görünür.



BLUE (MAVİ)

Maviyi arttırır veya azaltır. Değişiklik ekranda görünür.



TOOL (ARAÇLAR)

TOOL (ARAÇLAR)'ı seçmek alt menüye girmenizi sağlar. Bkz [sayfa 13](#).



OSD TOOL (OSD ARACI)

OSD TOOL (OSD ARACI) seçmek alt menüye girmenizi sağlar. Bkz [sayfa 14](#).



FACTORY PRESET (FABRIKA AYARLARI)

Fabrika Ayarlarını seçmek MUTE (SEESİZ), CARBON SAVINGS (KARBON TASARRUFU), CARBON USAGE (KARBON KULLANIMI) ve SIGNAL INFORMATION (SİNYAL BİLGİSİ) dışındaki tüm OSD control ayarlarını fabrika ayarlarına döndürmenize izin verir. Ayarları tek tek sıfırlamak için, sıfırlanacak kontrolü vurgulayıp INPUT/RESET (GİRİŞ/SIFIRLA) düğmesine basın.



EXIT (ÇIKIŞ)

EXIT (ÇIKIŞ) seçmek OSD menüsünden/alt menüsünden çıkmanızı sağlar.

TOOL (ARAÇ)



EXPANSION (GENİŞLETME)

Zoom modunu seçer.

Bu fonksiyon giriş sinyal zamanlaması kendi çözünürlüğü altında olduğunda çalışır.

FULL (TAM): Görüntü çözünürlüğe bakılmaksızın tam ekrana ayarlanır.

ASPECT (ORAN): Görüntü oran değiştirilmeden genişletilir.



RESPONSE IMPROVE (Yanıt İyileştir)

Response Improve (Yanıt İyileştir) fonksiyonunu AÇAR veya KAPATIR.

Response Improve (Yanıt İyileştir) bazı hareketli görüntülerdeki bulanıklığı azaltır.



DDC/CI

Bu fonksiyon DDC/CI fonksiyonunu AÇIK ve KAPALI duruma getirir.



CARBON SAVINGS (KARBON TASARRUFU)

Tahmini karbon tasarrufunu kg oranında görüntüler.

Karbon tasarrufu hesaplarındaki karbon ihtiyacı faktörü OECD'den baz alınmıştır (2008 Sürümü).

Karbon tasarrufu bilgisini sıfırlamak için, INPUT/RESET (GİRİŞ/SIFIRLA) düğmesine basın.



CARBON USAGE (KARBON KULLANIMI)

Kg cinsinden tahmini karbon kullanım bilgisini gösterir.

Bu matematiksel tahmindir, gerçek ölçüm değeri değildir.

Karbon kullanımı hesaplamasındaki karbon alanı ihtiyacı faktörü OECD (2008 Sürümü) dayanmaktadır.

Karbon kullanımı bilgisini sıfırlamak için, INPUT/RESET (GİRİŞ/SIFIRLA) düğmesine basın.



MONITOR INFO (MONİTÖR BİLGİSİ)

Monitörünüzün model ve seri numarasını gösterir.



SOUND INPUT (SES GİRİŞİ) (sadece HDMI, DisplayPort girişleri)

Bu fonksiyon AUDIO IN (SES GİRİŞİ), HDMI veya DP seçer.



INPUT RESOLUTION (GİRİŞ ÇÖZÜNÜRLÜĞÜ) (Sadece analog giriş)

Bu fonksiyon, kullanıcı aşağıdaki özel giriş sinyal zamanlamalarından birini seçtiğinde çalışır.

Giriş sinyali önceliği olarak aşağıdaki çözünürlük çiftlerinden birini seçer:

1280 x 768 veya 1360 x 768 veya 1366 x 768 (dikey çözünürlük 768),

1600 x 900 veya 1280 x 960 (yatay frekans 60 kHz, dikey frekans 60 Hz),

1400 x 1050 veya 1680 x 1050 (dikey çözünürlük 1050).

OSD TOOL (OSD ARACI)



LANGUAGE (DİL)

OSD tarafından kullanılan dili seçer.



OSD TURN OFF (OSD KAPATMA)

OSD menüsü kullanımda olduğu sürece açık kalacaktır. OSD menüsünün kapanması için monitörün düğmelere son dokunuşun ardından ne kadar bekleyeceğini seçebilirsiniz. Belirlenmiş seçenekler, 5 saniyelik artışlarla 10-120 saniyedir.



OSD LOCK OUT (OSD KİLİTLEME)

Bu kontrol VOLUME (SES), BRIGHTNESS (PARLAKLIK) ve CONTRAST (KONTRAST) dışındaki tüm OSD kontrol fonksiyonlarına erişimi tamamen kilitlet.

OSD LOCK OUT (OSD KİLİTLEME) fonksiyonunu aktifleştirmek için, OSD TOOL (OSD ARACI) alt menüsüne girin "OSD LOCK OUT" (OSD KİLİTLEME) seçin ve "INPUT/RESET" (GİRİŞ/SIFIRLAMA) tuşunu ve "+" tuşunu "OSD LOCKED OUT" (OSD KİLİTLENDİ) görüntülenene kadar basılı tutun.

Devre dışı bırakmak için SELECT (SEÇ) tuşuna dokunun sonar ekranda OSD ana menüsü görüntülenene kadar aynı adımları tekrarlayın.



SIGNAL INFORMATION (SİNYAL BİLGİSİ)

"ON" (AÇIK) seçerseniz monitör giriş değiştirildiğinde "VIDEO INPUT MENU" (VİDEO GİRİŞ MENÜSÜ) gösterir.

"OFF" (KAPALI) seçerseniz monitör giriş değiştirildiğinde "VIDEO INPUT MENU" (VİDEO GİRİŞ MENÜSÜ) göstermez.

OSD Warning (OSD Uyarısı)

OSD Uyarı menüleri SELECT (SEÇ) tuşuna basarak görüntülenir.

NO SIGNAL (SİNYAL YOK): Bu fonksiyon sinyal olmadığında bir uyarı verir. Güç açıldığında veya giriş sinyalinde bir değişim olduğunda ya da video aktif değilken, **No Signal** (Sinyal Yok) penceresi belirir.

OUT OF RANGE (ARALIK DIŞI): Bu fonksiyon en iyi çözünürlük ve yenilenme oranı ile ilgili tavsiye verir. Güç açıldığında veya giriş sinyalinde bir değişim olduğunda ya da video sinyali uygun zamanlamaya sahip değilse, **Out Of Range** (Aralık Dışı) menüsü belirir.

Teknik Özellikler

Monitör Özellikleri	Monitör MultiSync E271N	Notlar
LCD Modül	Diyagonal: 68.6 cm İzlenebilir Görüntü Boyutu: 68.6 cm Kendi Çözünürlüğü (Piksel Sayısı): 1920 x 1080	Aktif matris;ince film transistör (TFT) likit kristal ekran (LCD); 0.311 mm noktalama; 250 cd/m ² beyaz aydınlatma; 1000:1 kontrast oranı (tipik) (5000:1 Kontrast oranı, DV MOD AÇIK).
Input Signal (Giriş Sinyali)		
DisplayPort:	DisplayPort Konnektörü: Dijital RGB	DisplayPort V1.1a (HDCP 1.3)
VGA:	15pin Mini D-sub: Analog RGB Sync	0.7 Vp-p/75 ohm Ayrı sync.TTL seviyesi Pozitif/Negatif
HDMI:	HDMI Konnektör: Dijital YUV Dijital RGB	HDMI (HDCP 1.4)
Ekran Renkleri	16,777,216	Kullanılan ekran kartına bağlıdır.
Senkronizasyon Aralığı	Yatay: 31.5 kHz to 81.1 kHz Dikey: 50 Hz ila 75 Hz	Otomatik Otomatik
Görüş Açısı	Sol/Sağ: ±89° (CR > 10) Yukarı/Aşağı: ±89° (CR > 10)	
Tepki Süresi	6 ms (Griden griye Tipik)	
Aktif Ekran Alanı	Yatay: Yatay: 597.9 mm Dikey: 336.3 mm Dikey: Yatay: 336.3 mm Dikey: 597.9 mm	
AUDIO (Ses)		
AUDIO Input (Ses Girişi):	STEREO Mini Fiş: Analog Ses DisplayPort Konnektörü: Dijital Ses HDMI Konnektör: Dijital Ses	Stereo L/R 0.5 Vrms 20 Kohm PCM 2ch 32, 44.1, 48 kHz (16/20/24bit) PCM 2ch 32, 44.1, 48 kHz (16/20/24bit)
Kulaklık Çıkışı:	STEREO Mini Fiş:	Kulaklık Empedansı 32 Ohm
Hoparlörler	Pratikteki Ses Çıkışı: 1.0 W + 1.0 W	
Güç Kaynağı	100-240 V ~ 50/60 Hz	
Nominal Akım	0.55 - 0.35 A	
Boyutlar	Yatay: 610.4 mm (G) x 376.9 - 506.9 mm (Y) x 282.6 mm (D) 24.0 inç (G) x 14.8 - 20.0 inç (Y) x 11.1 inç (D) Dikey: 359.9 mm (G) x 625.5 - 637.7 mm (Y) x 282.6 mm (D) 14.2 inç (G) x 24.6 - 25.1 inç (Y) x 11.1 inç (D)	
Stand ayarlanabilir aralık	Yükseklik Ayarı: 130 mm/5.1 inç (Yatay yönlendirme) 12.2 mm/0.5 inç (Portre döndürme) Eğme / Dayama / Döndürme: Yukarı 35° Aşağı 5° / ± 90° / 340°	
Ağırlık	8.2 kg (18.1 lbs) (stand ile)/5.1 kg (11.2 lbs.) (stand olmadan)	
Çevresel Değerler	Çalışma Sıcaklığı: 5°C ila 35°C Nem: %20 ila %80 Yükseklik: 0 ila 2,000 m Depolama Sıcaklığı: -10°C ila 60°C Nem: %10 ila %85 Yükseklik: 0 ila 12,192 m	

NOT: Teknik özellikler haber verilmeksizin değiştirilebilir.

Ana desteklenen zamanlamalar

Çözünürlük		Dikey Frekans	Notlar
H	V		
640	x 480	60/72/75 Hz	
720	x 350	70 Hz	
720	x 400	70 Hz	
720	x 480	60 Hz	
720	x 576	50 Hz	
800	x 600	56/60/72/75 Hz	SVGA
1024	x 768	60/70/75 Hz	XGA
1280	x 720	50/60 Hz	HD 720
1280	x 960	60/75 Hz	Quad-VGA
1280	x 1024	60/75 Hz	SXGA
1440	x 900	60 Hz	WXGA+
1680	x 1050	60 Hz	WSXGA+
1920	x 1080	50 Hz	FHD
1920	x 1080	60 Hz	FHD Tavsiye Edilir

NOT: Seçili monitör çözünürlüğü bir yerel panel çözünürlüğü olmadığında monitör ekranındaki metin içeriklerinin görünüşü yerel olmayan çözünürlüğü tam ekranda görüntülemek için yatay veya dikey olarak genişletilir. Bu genişletme düz panel cihazlarda normalde ve sık olarak kullanılan ara değerli çözünürlük teknolojileri ile gerçekleştirilir.

Özellikler

3 Kenarlı Dar Çerçeve: Çoklu bir monitör kurulumunda bitişik ekranlar arasında daha az mesafe ve şık görünüm.

Tamamen Ergonomik Stand: 130 mm yükseklik ayarı, -5 ~ 35-derece eğim, sağ/sol yön ile 170 derece dönüş, kablo yönetimi ve düşük kaplama alanı ile esneklik sağlar. Daha düşük konumlandırma gereksinimleri için monitör kabini alt kısmı stand tabanına değebilir.

Ergonomik Tasarım Özellikleri: Çalışma ortamını geliştirmek, kullanıcının sağlığını korumak ve para tasarrufu için iyileştirilmiş ergonomi. Ergonomik özellikler eklemli bir stand, hızlı ve kolay görüntü ayarı için OSD kontrolleri ve düşük emisyonlar sunar.

İnce İstemci Bilgisayar için VESA Plakası: Dahil edilen VESA plakası ile monitör standına ince bir istemci bilgisayar takılmasını sağlar.

VESA Standard Montaj Arabirimi: Monitörü herhangi bir VESA standardı üçüncü parti kol veya askı aparatına bağlar.

Renk Kontrol Sistemleri: Ekran rengini ayarlar ve monitörün renk hassasiyetinin çeşitli standartlara özelleştirilmesine olanak tanır.

OSD (Ekran Üstü Gösterim) Kontrolleri: Kullanımı kolay ekran menüleri vasıtasıyla görüntünün tüm öğelerinin hızlı ve kolay biçimde ayarlanması için erişim sağlar.

NaViSet Administrator 2 Yazılımı: Genişletilmiş ve sezgisel bir grafik arayüz sunar, OSD ekran ayarlarını ağ üzerindeki bir PC'den gerçekleştirilmesini sağlar.

No Touch Auto Adjust (Dokunmadan otomatik Ayar) (Sadece analog girişte): İlk başlangıçtan sonra monitörü optimum ayarlarına otomatik olarak ayarlar.

Tak ve Çalıştır: Windows® işletim sistemlerinde Microsoft® çözümü, kurma ve yapılandırmayı monitörünüzün özelliklerini (ekran boyutu ve desteklenen çözünürlükler gibi) doğrudan bilgisayarınıza göndererek kolaylaştırır ve görüntü performansını en iyi hale getirir.

Akıllı Güç Yönetim Sistemi: Monitör açık durumdayken ancak kullanımda olmadığı düşük güç moduna geçmesini sağlayarak yenilikçi güç tasarruf modları sunar, emisyonları azaltır ve güç tüketimini azaltarak monitör çalışma masrafını düşürür.

FullScan (Tam Tarama) Özelliği: Çoğu çözünürlükte ekranın tamamını kullanmanıza izin verir ve görüntü boyutunu önemli ölçüde genişletir.

Çoklu sinyal arayüzleri: Bu modelde üç adet giriş sinyali arayüzü bulunmaktadır: D-sub 15 pin, HDMI ve DisplayPort.

Low Blue Light (Düşük Mavi Işık): Düşük Mavi Işık fonksiyonu mavi ışığı önemli derecede azaltır ve göz yorgunluğunun azaltılmasına yardımcı olur (bkz. [sayfa 12](#)).

Titreşimsiz: Özel arka aydınlatma sistemi titreşimi azaltarak göz yorgunluğunu azaltır.

Çevresel Etki: Bu monitörün tipik yıllık maksimum karbon alanı ihtiyacı (dünya çapındaki ortalama) yaklaşık 24.0 kg'dır. (hesabı: nominal watt miktarı oranı x günde 8 saat x haftada 5 gün x yılda 45 hafta x Elektriğin Karbona dönüşüm faktörü) dönüşüm faktörü OECD'den baz alınmıştır (2008 Sürümü Global CO2 emisyon yayını). Bu monitör yaklaşık 75.3 kg üretim karbon ihtiyacına sahiptir.

Not: Üretim ve kullanım için karbon ihtiyacı NEC tarafından monitörleri için özel olarak geliştirilmiş bir algoritma ile hesaplanmaktadır ve basım tarihinde doğrudur. NEC güncellenmiş karbon ayak izi değerlerini yayınlama hakkını saklı tutar.

Sorun Giderme

Görüntü Yok

- Sinyal kablosunun hem monitöre hem de bilgisayar tam olarak takılı olduğundan emin olun.
- Bilgisayarın ekran kartının yuvasına tamamen oturduğundan emin olun.
- Bir DisplayPort dönüştürücüsü kullanmayın. Bu cihaz desteklenmemektedir.
- Hem bilgisayarın hem de monitörün güç anahtarlarının ON (AÇIK) durumda olduğundan emin olun.
- Kullanılan sistemde bulunan ekran kartı için bir Major Supported Timings seçeneğinin seçili olduğundan emin olun. (Desteklenen çözünürlük ve ayarların değiştirilmesi için lütfen sistem veya ekran kartı kılavuzuna bakın).
- Monitörünüzü ve ekran kartını uyumlulukları ve tavsiye edilen ayarları için kontrol edin.
- Sinyal kablosu bağlayıcısında eğilmiş ya da içeri kaçmış olabilecek pinleri kontrol edin.
- Bağlı cihazın monitöre bir sinyal gönderdiğinden emin olun.

Güç Düğmesi yanıt vermiyor

- Kapatmak için monitörün güç kablosunu AC prizinden çekin ve monitörü sıfırlayın.

Görüntü sabitliği

- Görüntü sabitliği, önceki görüntünün artık veya "hayalet" görüntüsünün ekranda görünür kalmasıdır. CRT monitörlerden farklı olarak, LCD monitörlerde görüntü sabitliği kalıcı değildir, ancak sabit görüntülerin uzun süre görüntülenmesinden kaçınılmalıdır. Bunu düzeltmek için, monitörü önceki görüntünün kaldığı süre kadar kapalı tutun. Örneğin, eğer görüntü monitörde bir saat kaldıysa ve görüntünün artığı hala duruyorsa, monitör görüntünün silinmesi için bir saat kapalı kalmalıdır.

NOT: Tüm kişisel görüntüleme aygıtlarında olduğu gibi, NEC DISPLAY SOLUTIONS ekran boş kaldığında düzenli aralıklarla ekran koruyucuların kullanımını veya kullanılmadığında monitörün kapatılmasını tavsiye eder.

"OUT OF RANGE" (ARALIK DIŞI) mesajı görülür, (ekran ya boştur ya da kaba görüntüler vardır)

- OSD uyarısı "OUT OF RANGE" (ARALIK DIŞI) kaba bir görsel ile görüntülenir (pikseller eksiktir): Ya sinyal gücü ya da çözünürlük çok yüksektir. Ayarları desteklenen bir moda değiştirin.
- OSD uyarısı "OUT OF RANGE" (ARALIK DIŞI) boş ekranda görülür: Sinyal frekansı aralık dışındadır. Ayarları desteklenen bir moda değiştirin.

Görüntü dengesiz, odaklanmamış ya da akış belirgin değil

- Sinyal kablosu bilgisayara tam olarak takılı olmalıdır.
- DisplayPort kablosunu çıkarın ve "SELECT" (SEÇ) tuşuna dokunun ve ardından "-" veya "+" tuşlarını kullanarak OSD değerini ayarlayın.
- Odaklanmayı ayarlamak için OSD Görüntü Ayar Kontrollerini kullanın ve fine (hassas) ayarları artırıp ya da azaltarak görüntüyü ayarlayın. Görüntü modu değiştirdiğinde OSD Görüntü Ayarlarının yeniden ayarlanması gerekebilir.
- Monitörünüzü ve ekran kartını uyumlulukları ve tavsiye edilen sinyal zamanlamaları için kontrol edin.
- Eğer metin yanlışsa, video modunu titreşimsiz ayarlayın ve 60 Hz tazelenme oranı kullanın.

Resim aydınlık değil

- ECO MODE (EKONOMİ MODU)'un kapalı olduklarından emin olun.
- Sinyal kablosu tam olarak takılı olmalıdır.
- LCD parlaklık bozulması uzun süreli kullanım veya aşırı soğuk şartlardan oluşabilir.
- Parlaklık dalgalanma yapıyorsa DV MODE'un OFF (KAPALI) olarak ayarlandığından emin olun.

Monitördeki LED yanmıyor (yeşil veya kehribar renk görülüyor)

- Güç kablosu takılı ve güç düğmesi ON (AÇIK) konumunda olmalıdır.

Görüntü doğru boyutlanmamış

- H.SIZE (YATAY BOYUT) artırmak veya azaltmak veya INPUT RESOLUTION (GİRİŞ ÇÖZÜNÜRLÜĞÜ) seçimi için OSD Görüntü Ayarı kontrollerini kullanın.
- Kullanılan sistemde bulunan ekran kartı için bir Major Supported Timings seçeneğinin seçili olduğundan emin olun. (Desteklenen çözünürlük ve ayarların değiştirilmesi için lütfen sistem veya ekran kartı kılavuzuna bakın).

Video Yok

- Ekranda video yok ise güç düğmesi kapatın ve tekrar açın.
- Bilgisayarın güç tasarruf modunda olmadığından emin olun, (klavye veya fareye dokunun).
- DisplayPort bağlantı noktasını kullanırken monitör OFF/ON (KAPALI/AÇIK) durumdayken veya AC kablosu bağlıyken/takılı değilken bazı ekran kartları düşük çözünürlük modlarda video sinyali göndermez.

Ses Yok

- Hoparlör kablosunun düzgün takılıp takılmadığını kontrol edin.
- Sessizleştirmenin aktif olup olmadığını kontrol edin.
- OSD menüsündeki ses seviyesini kontrol edin.
- Giriş sinyali DisplayPort veya HDMI ise OSD menüsünde bulunan SOUND INPUT (SES GİRİŞİ) seçeneğinin DisplayPort veya HDMI olarak ayarlandığından emin olun.

Zaman içinde parlaklık sapmaları

- DV MODE seçeneğini OFF (KAPALI) duruma getirin ve ardından parlaklığı ayarlayın.

NOT: Monitör, DV MODE ON (AÇIK) olarak ayarlandığında, parlaklığı video sinyaline göre otomatik olarak ayarlar.

Üreticinin Geri Dönüşüm ve Enerji Bilgisi

NEC DISPLAY SOLUTIONS çevrenin korunması konusunda son derece hassastır ve çevre üzerinde yaratılan yükün azaltılması için geri dönüşüm konusunu şirketin birincil önceliklerinden biri olarak görmektedir. Çevre ile dost ürünler geliştirme konusunda duyarlıyız ve her zaman ISO (Standardizasyon için Uluslararası Organizasyon) ve TCO (İsveç Ticaret Birliği) gibi bağımsız kuruluşların oluşturduğu en son standartlara uymaya kararlıyız.

Eski NEC ürünlerinizin atılması

Geri dönüşümün amacı, malzemenin tekrar kullanımı, yükseltilmesi, yeniden biçimlendirilmesi veya yeniden talep edilmesi yolu ile çevresel fayda sağlamaktır. Bu iş için hazırlanmış geri dönüşüm tesisleri çevreye zararlı olabilecek bileşenlerin uygun ve güvenli şekilde atılmasını sağlamaktadır. Ürünlerimizle ilgili en iyi geri dönüşüm uygulamasını sağlamak için, **NEC DISPLAY SOLUTIONS çeşitli geri dönüşüm prosedürleri** sunmaktadır ve kullanım ömrünün sonuna gelen ürünlerin çevreye duyarlı bir şekilde atılması amacıyla tavsiyeler vermektedir.

Ürünlerin atılması ve ülkeye özgü geri dönüşüm bilgileri ile ilgili tüm bilgiler aşağıdaki web sitelerimizde bulunabilir:

<http://www.nec-display-solutions.com/greencompany/> (Avrupa),

<https://www.nec-display.com> (Japonya) veya

<http://www.necdisplay.com> (ABD).

Enerji Tasarrufu

Bu monitör gelişmiş enerji tasarruf özelliklerine sahiptir. Monitöre Ekran Güç Yönetim Sinyalleme Standardı sinyali gönderildiğinde, Enerji Tasarrufu modu aktifleşir. Monitör Enerji Tasarrufu moduna girer.

Mod	Güç tüketimi	LED rengi
Maksimum Çalışma	26 W	Mavi
Normal Çalışma	16 W Varsayılan ayar	Mavi
Enerji Tasarruf Modu	0.26 W	Kehribar rengi
Kapalı Mod	0.24 W	Sönük

İlave bilgi için ziyaret edin:

<http://www.necdisplay.com/> (ABD)

<http://www.nec-display-solutions.com/> (Avrupa)

<https://www.nec-display.com/global/index.html> (Global)

Enerji Tasarrufu Bilgisi için:

ErP gereksinimi için:

Ayar: Yok

Güç tüketimi: 0.5 W veya daha düşük.

Güç yönetimi fonksiyonu için zaman: Yaklaşık 1 dak.

ErP (Ağ bekleme) gereksinimi için:

Ayar: Yok

Güç tüketimi: 0.5 W veya daha düşük (1 port aktifken) / 3.0 W veya daha az (tüm portlar aktifken).

Güç yönetimi fonksiyonu için zaman: Yaklaşık 1 dak.

WEEE İşareti (Avrupa Yönetmeliği 2012/19/AB ve değişiklikleri)



Kullanılmış ürünlerinizin bertaraf edilmesi: Avrupa Birliğinde

AB genelinde, her Üye Devlet'te uygulanan yasa, atıl elektrik ve elektronik ürünlerden işareti (soldaki) taşıyanların normal ev atıklarından ayrı olarak atılmasını gerektirir. Monitörler, sinyal ve elektrik kabloları gibi elektrik aksesuarları buna dahildir. Bu gibi ürünleri bertaraf ederken, lütfen yerel yönetmeliklere uyun veya ürünü satın aldığınız dükkandan yardım isteyin ya da eğer varsa yürürlükteki yasalara ya da anlaşmalara göre hareket edin. Elektrikli ve elektronik ürünler üzerinde işaret şu andaki Avrupa Birliği Üyesi Ülkelerde geçerli olabilir.

Avrupa Birliği Dışında

Eğer Avrupa Birliği dışında, kullanılmış elektrikli ve elektronik ürün atmak istiyorsanız, lütfen yerel yetkililerle temasa geçin ve doğru bertaraf etme metodunu öğrenin.