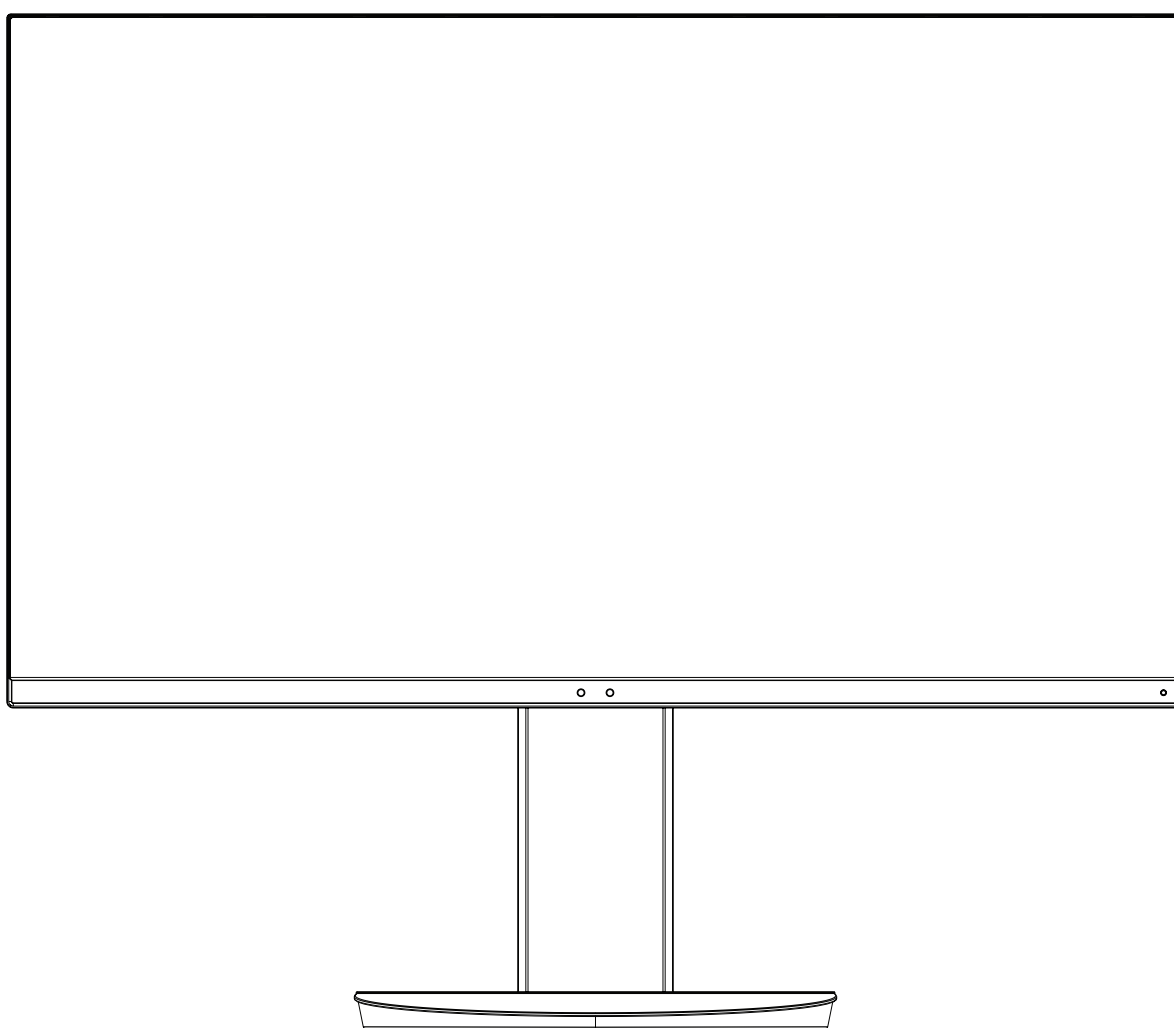


Οθόνη επιφάνειας εργασίας
MultiSync EA271F

Οδηγίες Χρήσης



ΜΟΝΤΕΛΟ: EA271F, EA271F-BK

Οι κανονισμοί για αυτήν την οθόνη εφαρμόστηκαν σε ένα από τα ονόματα μοντέλων που αναγράφονται παραπάνω.

Παρακαλούμε βρείτε το όνομα του μοντέλου σας στην ετικέτα στην πίσω πλευρά της οθόνης.

Ευρετήριο

ΠΡΟΕΙΔΟΠΟΙΗΣΗ	Ελληνικά-1
ΠΡΟΣΟΧΗ	Ελληνικά-1
Πληροφορίες εγγραφής.....	Ελληνικά-2
Προτεινόμενη χρήση	Ελληνικά-3
Προφυλάξεις Ασφαλείας και Συντήρηση	Ελληνικά-3
Εργονομία	Ελληνικά-4
Καθαρισμός της οθόνης LCD.....	Ελληνικά-4
Καθαρισμός της κονσόλας	Ελληνικά-4
Ονομασία και Λειτουργίες Εξαρτημάτων	Ελληνικά-5
Γρήγορη Εκκίνηση.....	Ελληνικά-6
ControlSync	Ελληνικά-11
Πλήκτρα ελέγχου.....	Ελληνικά-13
Προδιαγραφές	Ελληνικά-21
Χαρακτηριστικά	Ελληνικά-23
Εντοπισμός Βλαβών.....	Ελληνικά-24
Λειτουργία ανίχνευσης ανθρώπινης κίνησης.....	Ελληνικά-26
Χρησιμοποιώντας τη λειτουργία Αυτόματης Ρύθμισης Φωτεινότητας	Ελληνικά-27
Πληροφορίες Ανακύκλωσης και Ενέργειας του Κατασκευαστή.....	Ελληνικά-28



ΠΡΟΕΙΔΟΠΟΙΗΣΗ



ΓΙΑ ΑΠΟΦΥΓΕΤΕ ΤΟΝ ΚΙΝΔΥΝΟ ΠΥΡΚΑΓΙΑΣ Ή ΗΛΕΚΤΡΟΠΛΗΞΙΑΣ, ΜΗΝ ΕΚΘΕΤΕΤΕ ΑΥΤΗΝ ΤΗ ΣΥΣΚΕΥΗ ΣΕ ΒΡΟΧΗ Ή ΥΓΡΑΣΙΑ. ΕΠΙΣΗΣ, ΜΗ ΧΡΗΣΙΜΟΠΟΙΕΙΤΕ ΤΟ ΠΟΛΩΜΕΝΟ ΦΙΣ ΑΥΤΗΣ ΤΗΣ ΣΥΣΚΕΥΗΣ ΜΕ ΥΠΟΔΟΧΗ ΚΑΛΩΔΙΟΥ ΠΡΟΕΚΤΑΣΗΣ Ή ΑΛΛΕΣ ΕΞΟΔΟΥΣ ΕΑΝ ΟΙ ΑΚΡΟΔΕΚΤΕΣ ΤΟΥ ΦΙΣ ΔΕΝ ΜΠΟΡΟΥΝ ΝΑ ΕΙΣΑΧΘΟΥΝ ΠΛΗΡΩΣ.

ΑΠΟΦΥΓΕΤΕ ΝΑ ΑΝΟΙΓΕΤΕ ΤΗ ΣΥΣΚΕΥΗ ΚΑΘΩΣ ΣΤΟ ΕΣΩΤΕΡΙΚΟ ΥΠΑΡΧΟΥΝ ΕΞΑΡΤΗΜΑΤΑ ΜΕ ΥΨΗΛΗ ΤΑΣΗ. ΓΙΑ ΤΟ ΣΕΡΒΙΣ ΑΠΕΥΘΥΝΘΕΙΤΕ ΣΤΟ ΕΞΟΥΣΙΟΔΟΤΗΜΕΝΟ ΠΡΟΣΩΠΙΚΟ ΤΟΥ ΣΕΡΒΙΣ.



ΠΡΟΣΟΧΗ



ΓΙΑ ΝΑ ΜΕΙΩΣΕΤΕ ΤΟΝ ΚΙΝΔΥΝΟ ΗΛΕΚΤΡΟΠΛΗΞΙΑΣ, ΒΕΒΑΙΩΘΕΙΤΕ ΟΤΙ ΤΟ ΚΑΛΩΔΙΟ ΡΕΥΜΑΤΟΣ ΔΕΝ ΕΙΝΑΙ ΣΥΝΔΕΔΕΜΕΝΟ ΣΤΗΝ ΠΡΙΖΑ. ΓΙΑ ΝΑ ΑΠΟΣΥΝΔΕΣΕΤΕ ΠΛΗΡΩΣ ΤΗ ΣΥΣΚΕΥΗ ΑΠΟ ΤΗΝ ΗΛΕΚΤΡΙΚΗ ΤΡΟΦΟΔΟΣΙΑ, ΑΠΟΣΥΝΔΕΣΤΕ ΤΟ ΚΑΛΩΔΙΟ ΡΕΥΜΑΤΟΣ ΑΠΟ ΤΗΝ ΠΡΙΖΑ. ΜΗΝ ΑΦΑΙΡΕΙΤΕ ΤΟ ΚΑΛΥΜΜΑ (Ή ΤΟ ΠΙΣΩ ΜΕΡΟΣ). ΔΕΝ ΥΠΑΡΧΟΥΝ ΕΞΑΡΤΗΜΑΤΑ ΣΤΟ ΕΣΩΤΕΡΙΚΟ ΤΗΣ ΣΥΣΚΕΥΗΣ ΤΑ ΟΠΟΙΑ ΜΠΟΡΕΙ ΝΑ ΕΠΙΣΚΕΥΑΣΕΙ Ο ΧΡΗΣΤΗΣ. ΓΙΑ ΤΟ ΣΕΡΒΙΣ ΑΠΕΥΘΥΝΘΕΙΤΕ ΣΤΟ ΕΞΟΥΣΙΟΔΟΤΗΜΕΝΟ ΠΡΟΣΩΠΙΚΟ ΤΟΥ ΣΕΡΒΙΣ.



Αυτό το σύμβολο προειδοποιεί το χρήστη ότι στο εσωτερικό της συσκευής υπάρχουν εξαρτήματα χωρίς μόνωση με αρκετά υψηλή τάση ώστε να προκληθεί ηλεκτροπληξία. Συνεπώς, είναι επικίνδυνο να αγγίζετε τα εξαρτήματα στο εσωτερικό της συσκευής.



Αυτό το σύμβολο προειδοποιεί το χρήστη ότι περιλαμβάνονται σημαντικές οδηγίες σχετικά με τη λειτουργία και τη συντήρηση αυτής της συσκευής. Συνεπώς, πρέπει να τις διαβάσετε προσεκτικά ώστε να αποφύγετε τυχόν προβλήματα.

▲ ΠΡΟΣΟΧΗ: Παρακαλώ χρησιμοποιήστε το καλώδιο ηλεκτρικού ρεύματος που παρέχεται με αυτή την οθόνη σύμφωνα με τον παρακάτω πίνακα. Εάν η οθόνη δεν συνοδεύεται από καλώδιο ηλεκτρικού ρεύματος, απευθυνθείτε στην NEC. Σε όλες τις άλλες περιπτώσεις, χρησιμοποιήστε ένα καλώδιο ηλεκτρικού ρεύματος που να αντιστοιχεί στην τάση του εναλλασσόμενου ρεύματος της πρίζας και το οποίο να είναι εγκεκριμένο και να πληροί τα πρότυπα ασφαλείας της χώρας σας.

Αυτός ο εξοπλισμός είναι σχεδιασμένος να χρησιμοποιείται με καλώδιο τροφοδοσίας συνδεδεμένο με γείωση. Αν το καλώδιο τροφοδοσίας δεν είναι συνδεδεμένο με τη γείωση, ενδέχεται να προκληθεί ηλεκτροπληξία. Παρακαλούμε βεβαιωθείτε ότι το καλώδιο τροφοδοσίας είναι γειωμένο σωστά.

Τύπος Βύσματος	Βόρεια Αμερική	Ηπειρωτική Ευρώπη	Η.Β	Κινέζικα	Ιαπωνικά
Σχήμα Βύσματος					
Περιοχή	ΗΠΑ/Καναδάς	ΕΕ (εκτός του Η.Β.)	Η.Β	Κίνα	Ιαπωνία
Τάση	120*	230	230	220	100

*Όταν χρησιμοποιείτε την οθόνη με τάση τροφοδοσίας εναλλασσόμενου ρεύματος 125-240V, να χρησιμοποιείτε καλώδιο ρεύματος κατάλληλο για την τάση παροχής της πρίζας ηλεκτρικού ρεύματος που χρησιμοποιείτε.

ΣΗΜΕΙΩΣΗ: Αυτό το προϊόν μπορεί να επισκευαστεί μόνο στη χώρα αγοράς.

Windows είναι σήμα κατατεθέν της Microsoft Corporation. NEC είναι σήμα κατατεθέν της NEC Corporation.

To ErgoDesign είναι σήμα κατατεθέν της NEC Display Solutions, Ltd. στην Αυστρία, τις Κάτω Χώρες, τη Δανία, τη Γαλλία, τη Γερμανία, την Ιταλία, τη Νορβηγία, την Ισπανία, τη Σουηδία, την Αγγλία.

ENERGY STAR είναι σήμα κατατεθέν για τις Η.Π.Α.

Όλες οι άλλες φίρμες και οι ονομασίες προϊόντων αποτελούν σήματα κατατεθέντα των αντίστοιχων κατόχων τους.

Ως εταίρος της ENERGY STAR®, η NEC Display Solutions of America, Inc. έχει αποφασίσει ότι αυτό το προϊόν συμμορφώνεται με τις γενικές οδηγίες της ENERGY STAR για αποδοτικότητα της ενέργειας. Το έμβλημα ENERGY STAR δεν αντιπροσωπεύει την υποστήριξη οποιουδήποτε προϊόντος ή υπηρεσίας από την EPA.

Η επωνυμία DisplayPort και το λογότυπο συμμόρφωσης με το DisplayPort είναι εμπορικά σήματα της ένωσης Video Electronics Standards Association στις Ηνωμένες Πολιτείες και σε άλλες χώρες.



HDCP (Προστασία ψηφιακού περιεχομένου υψηλού εύρους ζώνης): Το HDCP είναι ένα σύστημα πρόληψης της παράνομης αντιγραφής δεδομένων εικόνας που αποστέλλονται μέσω ψηφιακού σήματος. Εάν δεν μπορείτε να δείτε υλικό μέσω της εισόδου ψηφιακού σήματος, αυτό δεν σημαίνει απαραίτητα ότι η οθόνη δεν λειτουργεί σωστά. Με την εφαρμογή του HDCP, ενδέχεται να υπάρχουν περιπτώσεις στις οποίες ορισμένα είδη περιεχομένου προστατεύονται με το HDCP και μπορεί να μην εμφανίζονται λόγω της απόφασης/πρόθεσης της κοινότητας HDCP (Προστασία ψηφιακού περιεχομένου, LLC).

Οι όροι HDMI και HDMI High-Definition Multimedia Interface, και το λογότυπο HDMI είναι εμπορικά σήματα ή σήματα κατατεθέντα της HDMI Licensing Administrator, Inc., στις Ηνωμένες Πολιτείες και σε άλλες χώρες.



- Η προβλεπόμενη αρχική χρήση αυτού του προϊόντος είναι ως εξοπλισμός IT (Τεχνολογία Πληροφορικής) για το γραφείο ή το σπίτι.
- Το προϊόν προορίζεται για σύνδεση με υπολογιστή και δεν προορίζεται για προβολή σημάτων αναμετάδοσης τηλεόρασης.



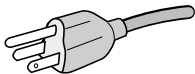
Πληροφορίες εγγραφής

Πληροφορίες καλωδίων

- ⚠ ΠΡΟΣΟΧΗ:** Χρησιμοποιήστε τα καθορισμένα καλώδια με αυτή την οθόνη για την αποφυγή παρεμβολών στη ραδιοηλεκτρονική λήψη. Για DVI και mini D-Sub 15 ακίδων, χρησιμοποιήστε καλώδιο σήματος με πυρήνα φερίτη. Για HDMI, DisplayPort, USB και AUDIO, χρησιμοποιήστε ένα καλώδιο προστατευμένου σήματος. Η χρήση άλλων καλωδίων και προσαρμογέων μπορεί να προκαλέσει παρεμβολές στη ραδιοφωνική και τηλεοπτική λήψη.

Πληροφορίες FCC

1. Το καλώδιο ρεύματος που χρησιμοποιείτε πρέπει να είναι εγκεκριμένο και να συμμορφώνεται με τα πρότυπα ασφαλείας των Η.Π.Α, και να πληροί την ακόλουθη συνθήκη.

Καλώδιο ρεύματος Σχήμα βύσματος	Χωρίς θωράκιση, 3-κλώνων  Η.Π.Α
------------------------------------	--

2. Αυτός ο εξοπλισμός έχει δοκιμασθεί και βρεθεί σε συμμόρφωση με τους περιορισμούς για ψηφιακή συσκευή Κατηγορίας Β, σύμφωνα με το άρθρο 15 των Κανονισμών της FCC. Αυτοί οι περιορισμοί έχουν τεθεί για την παροχή λογικής προστασίας από τις βλαβερές παρεμβολές σε κατοικημένη περιοχή. Αυτός ο εξοπλισμός παράγει, χρησιμοποιεί και μπορεί να εκπέμψει ενέργεια σε ραδιοσυχνότητες και, εάν δεν τοποθετηθεί και χρησιμοποιηθεί σύμφωνα με τις οδηγίες, μπορεί να προκαλέσει επικίνδυνες παρεμβολές στις ραδιοεπικοινωνίες. Ωστόσο, δεν υπάρχει καμία εγγύηση ότι δεν θα υπάρξουν παρεμβολές σε κάποια συγκεκριμένη εγκατάσταση. Εάν αυτός ο εξοπλισμός προκαλέσει βλαβερές παρεμβολές στη ραδιοφωνική ή τηλεοπτική λήψη, πράγμα που μπορεί να εξακριβωθεί θέτοντας εκτός λειτουργίας τον εξοπλισμό και στη συνέχεια θέτοντάς τον πάλι εντός λειτουργίας, ο χρήστης πρέπει να προσπαθήσει να διορθώσει τις παρεμβολές, λαμβάνοντας ένα ή περισσότερα από τα ακόλουθα μέτρα:
- Αλλάξτε τον προσανατολισμό ή τη θέση της κεραίας λήψης.
 - Αυξήστε την απόσταση ανάμεσα στον εξοπλισμό και το δέκτη.
 - Συνδέστε τον εξοπλισμό σε πρίζα ή κύκλωμα διαφορετικά από αυτά όπου είναι συνδεδεμένος ο δέκτης.
 - Συμβουλευτείτε τον αντιπρόσωπό σας ή έναν έμπειρο τεχνικό ραδιοφώνου/τηλεόρασης για βοήθεια.

Αν είναι απαραίτητο, ο χρήστης πρέπει να απευθυνθεί στον αντιπρόσωπο ή σε έναν έμπειρο τεχνικό ραδιοφώνου/τηλεόρασης για πρόσθετες προτάσεις. Ο χρήστης μπορεί να βρει χρήσιμο το ακόλουθο φυλλάδιο, που έχει ετοιμάσει η FCC (Ομοσπονδιακή Επιτροπή Επικοινωνιών): «How to Identify and Resolve Radio-TV Interference Problems» (Πώς να Αναγνωρίσετε και να Επιλύσετε τα Προβλήματα Ραδιοηλεκτρονικών Παρεμβολών). Αυτό το φυλλάδιο διατίθεται από το Εθνικό Τυπογραφείο των Η.Π.Α. (U.S. Government Printing Office), Washington, D.C., 20402, Stock No. 004-000-00345-4.

Δήλωση Συμμόρφωσης

Αυτή η συσκευή συμμορφώνεται με το Άρθρο 15 των Κανονισμών της FCC. Η λειτουργία της υπόκειται στις ακόλουθες δύο προϋποθέσεις. (1) Αυτή η συσκευή δεν επιτρέπεται να προκαλέσει επικίνδυνες παρεμβολές και (2) αυτή η συσκευή πρέπει να δέχεται κάθε παρεμβολή που λαμβάνει, συμπεριλαμβανομένων και των παρεμβολών που μπορούν να προκαλέσουν ανεπιθύμητη λειτουργία.

Υπεύθυνος Αντιπρόσωπος για τις Η.Π.Α.: Διεύθυνση:	NEC Display Solutions of America, Inc. 500 Park Boulevard, Suite 1100 Itasca, Illinois 60143
Αρ. Τηλ.:	(630) 467-3000

Τύπος Προϊόντος:	Οθόνη
Κατάταξη Εξοπλισμού:	Περιφερειακό Κατηγορίας Β
Μοντέλο:	MultiSync EA271F (EA271F, EA271F-BK)



Με την παρούσα δηλώνουμε ότι ο εξοπλισμός που περιγράφεται παραπάνω συμμορφώνεται με τα τεχνικά πρότυπα που καθορίζονται από τους Κανονισμούς της FCC.

Για να δείτε τον κατάλογο των οθονών μας με πιστοποίηση TCO και τη σχετική πιστοποίηση TCO (μόνο στα Αγγλικά), επισκεφθείτε την ιστοσελίδα μας στη διεύθυνση

http://www.nec-display.com/global/about/legal_regulation/TCO_mn/index.html

- ⚠ ΠΡΟΣΟΧΗ:** Επιβεβαιώστε ότι το σύστημα διανομής στην εγκατάσταση του κτιρίου θα διαθέτει διακόπτη κυκλώματος ονομαστικής ισχύος 120/240V, 20A (μέγιστη).

Προτεινόμενη χρήση

Προφυλάξεις Ασφαλείας και Συντήρηση



ΠΡΟΕΙΔΟΠΟΙΗΣΗ

ΓΙΑ ΒΕΛΤΙΣΤΗ ΑΠΟΔΟΣΗ, ΣΗΜΕΙΩΣΤΕ ΤΑ
ΕΞΗΣ ΚΑΤΑ ΤΗΝ ΤΟΠΟΘΕΤΗΣΗ ΚΑΙ ΤΗ
ΧΡΗΣΗ ΤΗΣ ΕΓΧΡΩΜΗΣ ΟΘΟΝΗΣ LCD:

- **ΜΗΝ ΑΝΟΙΓΕΤΕ ΤΗΝ ΟΘΟΝΗ.** Δεν υπάρχουν εξαρτήματα στο εσωτερικό της οθόνης τα οποία μπορεί να επισκευάσει ο χρήστης. Αν ανοίξετε ή αφαιρέσετε τα καλύμματα μπορεί να πάθετε ηλεκτροπληξία ή να εκτεθείτε σε άλλους κινδύνους. Για κάθε επισκευή απευθυνθείτε στο εξουσιοδοτημένο προσωπικό του σέρβις.
- Μη χύνετε υγρά μέσα στο περίβλημα και μη χρησιμοποιείτε την οθόνη κοντά σε νερό.
- Μην εισάγετε αντικείμενα μέσα στις σχισμές του περιβλήματος, επειδή μπορεί να έρθουν σε επαφή με σημεία επικίνδυνα υψηλής τάσης, με βλαβερές ή θανατηφόρες συνέπειες ή με αποτέλεσμα να προκληθεί ηλεκτροπληξία, πυρκαγιά ή βλάβη του εξοπλισμού.
- Μην τοποθετείτε βαριά αντικείμενα πάνω στο καλώδιο ρεύματος. Αν καταστραφεί το καλώδιο, μπορεί να προκληθεί ηλεκτροπληξία ή πυρκαγιά.
- Μην τοποθετείτε την οθόνη πάνω σε κεκλιμένη ή ασταθή βάση ή τραπέζι, επειδή μπορεί να πέσει και να υποστεί σοβαρές βλάβες.
- Το καλώδιο ρεύματος που χρησιμοποιείτε πρέπει να είναι εγκεκριμένο και να συμμορφώνεται με τα πρότυπα ασφαλείας της χώρας σας. (π.χ. Στην Ευρώπη, θα πρέπει να χρησιμοποιηθεί ο τύπος H05VV-F 3G 0,75 mm²).
- Στο Ηνωμένο Βασίλειο, χρησιμοποιήστε ένα καλώδιο ρεύματος εγκεκριμένο κατά BS με βύσμα το οποίο να διαθέτει μαύρη ασφάλεια (5A) για χρήση με αυτή την οθόνη.
- Μην τοποθετείτε αντικείμενα πάνω στην οθόνη και μη χρησιμοποιείτε την οθόνη σε εξωτερικό χώρο.
- Μη λυγίζετε, τσακίζετε ή προκαλείτε άλλου είδους ζημιά στο καλώδιο τροφοδοσίας.
- Μη χρησιμοποιείτε την οθόνη σε περιοχές με υψηλή θερμοκρασία, υγρασία, σκόνη και σε περιοχές που περιέχουν λάδια.
- Μην καλύπτετε τα ανοίγματα εξαερισμού της οθόνης.
- Οι κραδασμοί είναι πιθανόν να φθείρουν τον οπίσθιο φωτισμό. Μην εγκαθιστάτε την οθόνη σε περιοχές στις οποίες θα βρίσκεται εκτεθειμένη σε συνεχείς κραδασμούς.
- Αν σπάσει η οθόνη ή το κρύσταλλο, μην αγγίξετε τους υγρούς κρυστάλλους και να είστε ιδιαίτερα προσεκτικοί.
- Για να μην προκληθεί βλάβη στην οθόνη LCD λόγω πτώσης σε περίπτωση σεισμού ή άλλων δονήσεων, βεβαιωθείτε ότι την έχετε τοποθετήσει σε σταθερό σημείο και ότι έχετε λάβει τα απαραίτητα μέτρα για να αποφύγετε την πτώση της.
- Κλείστε αμέσως το διακόπτη λειτουργίας, αποσυνδέστε την οθόνη από την πρίζα του τοίχου και μεταφέρετέ την σε ασφαλή τοποθεσία. Έπειτα, ζητήστε βοήθεια από το έμπειρο προσωπικό του σέρβις: Εάν η οθόνη χρησιμοποιηθεί κάτω από αυτές τις συνθήκες, ενδέχεται να πέσει, να προκληθεί πυρκαγιά ή ηλεκτροπληξία:
 - Εάν η βάση της οθόνης έχει σπάσει ή ξεφλουδίσει.
 - Εάν παρατηρήσετε οποιαδήποτε ζημιά στη συσκευή, όπως ρωγμές ή ασυνήθιστες ταλαντεύσεις.
 - Εάν αναδύεται από την οθόνη ασυνήθιστη οσμή.
 - Εάν το καλώδιο ρεύματος ή το βύσμα είναι κατεστραμμένα.
 - Εάν χυθούν υγρά ή πέσουν αντικείμενα μέσα στην οθόνη.
 - Αν η οθόνη εκτεθεί στη βροχή ή πέσει πάνω της νερό.
 - Αν η οθόνη έχει πέσει κάτω ή αν το περίβλημα έχει υποστεί ζημιά.
 - Αν, παρά τη συμμόρφωση προς τις οδηγίες χρήσης, η οθόνη δε λειτουργεί κανονικά.



ΠΡΟΣΟΧΗ

- Αφήστε αρκετό χώρο γύρω από την οθόνη για επαρκή αερισμό και διάχυση της θερμότητας. Μην καλύπτετε τα ανοίγματα αερισμού και μην τοποθετείτε την οθόνη κοντά σε σώματα καλοριφέρ ή άλλες πηγές θερμότητας.
- Μην τοποθετείτε κανένα αντικείμενο στο πάνω μέρος της οθόνης.
- Ο συνδετήρας του καλωδίου ρεύματος αποτελεί το κύριο μέσο αποσύνδεσης του συστήματος από την ηλεκτρική τροφοδοσία. Η οθόνη πρέπει να εγκατασταθεί κοντά σε πρίζα όπου είναι εύκολη η πρόσβαση.
- Μεταχειρίζεστε με προσοχή την οθόνη κατά τις μεταφορές. Φυλάξτε τα υλικά της συσκευασίας για τις μεταφορές.
- Προσέχετε κατά την εγκατάσταση και την προσαρμογή, για την αποφυγή τραυματισμών και ζημιών στην οθόνη.
- Μη συνδέετε ακουστικά στην οθόνη, ενώ τα φοράτε. Ανάλογα με το επίπεδο έντασης του ήχου, υπάρχει κίνδυνος πρόκλησης ζημιάς στα αυτιά σας, καθώς και απώλειας ακοής.
- Σφίξτε όλες τις βίδες. Μια χαλαρή βίδα μπορεί να προκαλέσει πτώση της οθόνης από τον βραχίονα ή τη βάση.
- Μην αγγίζετε την επιφάνεια της οθόνης LCD κατά τη μεταφορά, την τοποθέτηση και τη ρύθμισή της. Η άσκηση πίεσης στην επιφάνεια της οθόνης LCD ενδέχεται να προκαλέσει σοβαρές βλάβες.

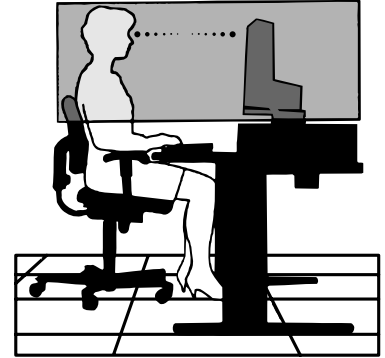
Παραμονή ειδώλου: Η παραμονή ειδώλου παρουσιάζεται όταν συνεχίζει να παραμένει ορατό στην οθόνη ένα είδωλο ή σκιές μιας προηγούμενης εικόνας. Σε αντίθεση με τις οθόνες καθοδικού σωλήνα (CRT), στις οθόνες υγρών κρυστάλλων (LCD) η παραμονή ειδώλου δεν είναι μόνιμη, αλλά θα πρέπει να αποφεύγεται η προβολή σταθερών εικόνων για μεγάλο χρονικό διάστημα.

Για να διορθώσετε την παραμονή του ειδώλου, κλείστε την οθόνη για χρονικό διάστημα ίσο με το χρόνο που εμφανιζόταν η προηγούμενη εικόνα στην οθόνη. Για παράδειγμα, εάν στην οθόνη εμφανιζόταν μία εικόνα για μία ώρα και παραμένει ένα είδωλο αυτής της εικόνας, η οθόνη πρέπει να τεθεί εκτός λειτουργίας για μία ώρα ώστε να εξαφανιστεί η εικόνα.

ΣΗΜΕΙΩΣΗ: Όπως με όλες τις συσκευές απεικόνισης για προσωπική χρήση, η NEC DISPLAY SOLUTIONS συνιστά να χρησιμοποιείτε ένα πρόγραμμα προφύλαξης οθόνης κατά τακτά διαστήματα όταν η οθόνη παραμένει ανενεργή ή να απενεργοποιείτε την οθόνη όταν δεν τη χρησιμοποιείτε.

Η ΣΩΣΤΗ ΘΕΣΗ ΚΑΙ ΡΥΘΜΙΣΗ ΤΗΣ ΟΘΟΝΗΣ ΜΠΟΡΕΙ ΝΑ ΜΕΙΩΣΕΙ
ΤΗΝ ΚΟΠΩΣΗ ΤΩΝ ΜΑΤΙΩΝ, ΤΩΝ ΩΜΩΝ ΚΑΙ ΤΟΥ ΑΥΧΕΝΑ.
ΚΑΤΑ ΤΗΝ ΕΠΙΛΟΓΗ ΘΕΣΗΣ ΤΗΣ ΟΘΟΝΗΣ ΕΛΕΓΞΤΕ ΤΑ ΕΞΗΣ:

- Για τη βέλτιστη απόδοση της οθόνης, αφήστε την να προθερμανθεί για 20 λεπτά.
- Ρυθμίστε το ύψος της οθόνης έτσι ώστε το πάνω μέρος της οθόνης να είναι στο ίδιο ύψος ή ελαφρά πιο χαμηλά από το επίπεδο των ματιών. Το ύψος της οθόνης να είναι τέτοιο ώστε, όταν κοιτάζετε το κέντρο της, να βλέπετε με κλίση προς τα κάτω.
- Τοποθετήστε την οθόνη σας σε απόσταση όχι μικρότερη από 40 cm και όχι μεγαλύτερη από 70 cm από τα μάτια σας. Η βέλτιστη απόσταση είναι 50 cm.
- Ξεκουράζετε περιοδικά τα μάτια σας για 5 έως 10 λεπτά για κάθε 1 ώρα χρήσης, εστιάζοντας σε ένα αντικείμενο σε απόσταση τουλάχιστον 6 μέτρα μακριά.
- Τοποθετήστε την οθόνη υπό γωνία 90° ως προς το παράθυρο ή άλλες πηγές φωτισμού για να ελαχιστοποιήσετε το θάμπωμα και τις αντανακλάσεις. Ρυθμίστε την κλίση της οθόνης έτσι ώστε να μην αντανακλάται πάνω της ο φωτισμός από την οροφή.
- Αν το ανακλώμενο φως σας εμποδίζει να βλέπετε την εικόνα της οθόνης, χρησιμοποιήστε ένα κατάλληλο φίλτρο.
- Καθαρίστε την επιφάνεια της οθόνης LCD με ένα μαλακό ύφασμα χωρίς χνούδια. Αποφύγετε τη χρήση διαλύματος καθαρισμού ή υγρού καθαρισμού τζαμιών!
- Ρυθμίστε τα πλήκτρα ελέγχου φωτεινότητας και αντίθεσης της οθόνης για να βελτιώσετε την αναγνωσιμότητά της.
- Χρησιμοποιήστε ένα εξάρτημα συγκράτησης των εγγράφων, τοποθετώντας το δίπλα στην οθόνη.
- Τοποθετήστε αυτό που κοιτάζετε πολύ συχνά (την οθόνη ή τα έγγραφά σας) κατευθείαν μπροστά σας ώστε να ελαχιστοποιήσετε τις στροφές της κεφαλής όταν πληκτρολογείτε.
- Αποφύγετε να αναπαράγετε στην οθόνη κάποιο αμετάβλητο μοτίβο για μεγάλες χρονικές περιόδους για να αποφύγετε το φαινόμενο της παραμονής ειδώλου (μετείκασμα).
- Να ανοιγοκλείνετε τα μάτια σας συχνά. Η άσκηση των ματιών βοηθά στη μείωση της καταπόνησής τους. Επικοινωνήστε με τον οφθαλμίατρό σας. Εξετάζετε τακτικά τα μάτια σας στον οφθαλμίατρο.



Εργονομία

Για να επιτύχετε τα μέγιστα οφέλη από την εργονομία, σας συνιστούμε τα εξής:

- Για να αποφύγετε την κόπωση στα μάτια, ρυθμίστε τη φωτεινότητα σε μια μέτρια ρύθμιση. Τοποθετήστε ένα φύλλο λευκού χαρτιού δίπλα στην οθόνη LCD για σύγκριση φωτεινότητας.
- Μη ρυθμίζετε το πλήκτρο ελέγχου Αντίθεσης στη μέγιστη τιμή.
- Χρησιμοποιήστε τις εργοστασιακές ρυθμίσεις των πλήκτρων ελέγχου Μεγέθους και Θέσης με τυποποιημένα σήματα.
- Χρησιμοποιήστε την προεπιλεγμένη Ρύθμιση Χρώματος.
- Χρησιμοποιήστε σήματα non-interlaced.
- Μη χρησιμοποιείτε ως πρωτεύον χρώμα το μπλε σε σκούρο φόντο, επειδή θα είναι δύσκολο να διαβάσετε την οθόνη και ενδέχεται να προκληθεί κόπωση στα μάτια λόγω ανεπαρκούς αντίθεσης.
- Κατάλληλη για ψυχαγωγική χρήση σε περιβάλλοντα ελεγχόμενου φωτισμού, για την αποφυγή ενοχλητικών ανακλάσεων από την οθόνη.

Καθαρισμός της οθόνης LCD

- Εάν η οθόνη LCD είναι σκονισμένη, σκουπίστε την απαλά με ένα μαλακό ύφασμα.
- Παρακαλούμε μην τρίβετε την οθόνη LCD με σκληρά ή άγρια υλικά.
- Παρακαλούμε μην πιέζετε την επιφάνεια της οθόνης LCD.
- Παρακαλούμε μην χρησιμοποιείτε καθαριστικό ΟΑ (Οργανικών Οξέων) καθώς αυτό θα προκαλέσει φθορά ή αποχρωματισμό της επιφάνειας πλαισίου LCD.

Καθαρισμός της κονσόλας

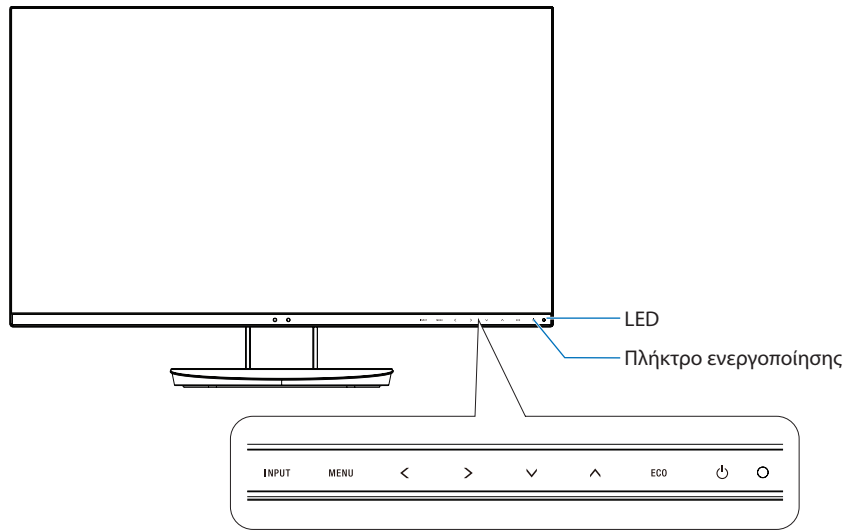
- Αποσυνδέστε από την παροχή ρεύματος
- Σκουπίστε απαλά την κονσόλα με ένα μαλακό ύφασμα
- Για να καθαρίσετε την κονσόλα, βρέξτε το ύφασμα με ένα ήπιο καθαριστικό και νερό, σκουπίστε με αυτό την κονσόλα και μετά με ένα στεγνό ύφασμα.

ΣΗΜΕΙΩΣΗ: ΜΗΝ καθαρίζετε με διαλυτικό βενζόλης, αλκαλικά απορρυπαντικά, απορρυπαντικά με αλκοόλ, καθαριστικό τζαμιών, κερι, καθαριστικό λείανσης, σκόνη σαπουνιού ή εντομοκτόνο. Το περιβλήμα δεν πρέπει να έρχεται σε επαφή με πλαστικό ή βινύλιο για πολλή ώρα. Τέτοιους είδους υγρά ή υλικά ενδέχεται να προκαλέσουν φθορά, ξεφλούδισμα ή σπάσιμο της βαφής.

Για περισσότερες πληροφορίες σχετικά με την ρύθμιση ενός πιο υγιούς εργασιακού περιβάλλοντος, απευθυνθείτε στο Κέντρο American National Standard for Human Factors Engineering of Computer Workstations - ANSI/HFES 100-2007 - The Human Factors Society, Inc. P.O. Box 1369, Santa Monica, California 90406.

Ονομασία και Λειτουργίες Εξαρτημάτων

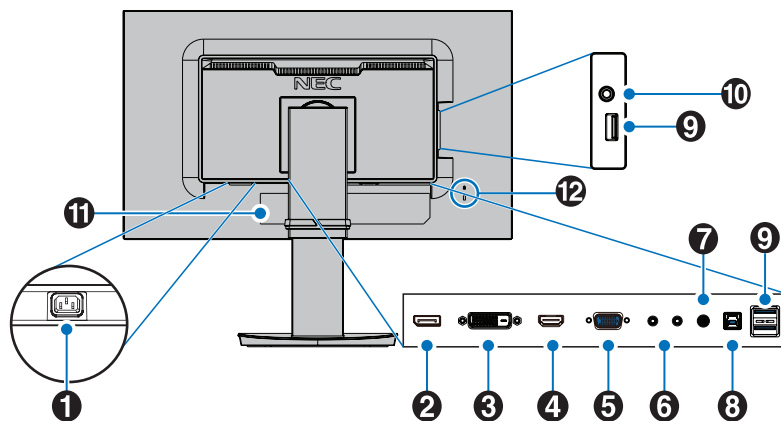
Πίνακας ελέγχου



Πλήκτρα ελέγχου

Ανατρέξτε στην ενότητα **Πλήκτρα ελέγχου**. Ανατρέξτε στη [σελίδα 13](#).

Πίνακας ακροδεκτών



1 Σύνδεσμος AC IN (εισόδου εναλλασσόμενου ρεύματος)

Συνδέεται με το παρεχόμενο καλώδιο ρεύματος.

2 ΕΙΣΟΔΟΣ DisplayPort

Είσοδος σημάτων DisplayPort.

3 DVI IN

Είσοδος σημάτων DVI.

4 HDMI IN

Είσοδος ψηφιακών σημάτων HDMI.

5 VGA IN (mini D-Sub 15 ακίδων)

Είσοδος αναλογικών σημάτων RGB.

6 ControlSync IN/OUT

Συνδέεται με το παρεχόμενο καλώδιο ControlSync.

Ανατρέξτε στη [σελίδα 11](#).

7 Είσοδος ήχου

Είσοδος σήματος ήχου από εξωτερικό εξοπλισμό, π.χ. υπολογιστή ή συσκευή αναπαραγωγής.

8 Θύρα ανοδικής ροής δεδομένων USB (Type-B)

Συνδέεται με εξωτερικό εξοπλισμό, όπως υπολογιστή.

Χρησιμοποιήστε αυτήν τη θύρα για να ελέγξετε την οθόνη από συνδεδεμένο εξωτερικό εξοπλισμό.

9 Θύρα καθοδικής ροής δεδομένων USB (Type-A)

Συνδέεται με συσκευές USB.

Συνδέεται με εξωτερικό εξοπλισμό, όπως υπολογιστή συμβατό με USB.

10 Υποδοχή Ακουστικών

Συνδέεται με ακουστικά.

11 Πινάκιδα Κατάταξης

12 Υποδοχή ασφαλείας

Κλειδωμά ασφαλείας και προστασίας από κλοπές, συμβατό με τα καλώδια ασφαλείας / τον εξοπλισμό Kensington.

Για να δείτε τα προϊόντα, επισκεφτείτε τον ιστότοπο της Kensington, <http://www.kensington.com/>

Γρήγορη Εκκίνηση

Για τα περιεχόμενα της συσκευασίας, ανατρέξτε στο Εγχειρίδιο Εγκατάστασης.

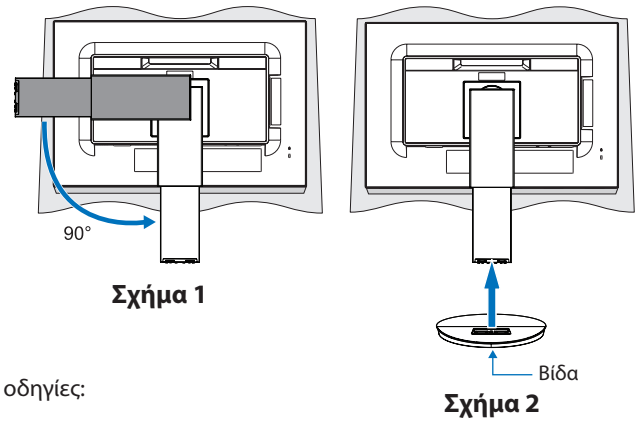
Για να τοποθετήσετε τη βάση στην οθόνη LCD:

1. Τοποθετήστε την οθόνη με το πρόσωπο προς τα κάτω, πάνω σε μία λεία επιφάνεια (**Σχήμα 1**).
2. Περιστρέψτε τη βάση 90 μοίρες, όπως φαίνεται στο **Σχήμα 1**.

⚠ ΠΡΟΣΟΧΗ: Όταν αφαιρείτε τη βάση χειριστείτε τη με προσοχή. Μπορεί να πιαστούν τα δάχτυλά σας.

3. Προσαρμόστε τη βάση στήριξης στη βάση και βιδώστε τη βίδα στο κάτω μέρος της βάσης στήριξης (**Σχήμα 2**).

ΣΗΜΕΙΩΣΗ: Αντιστρέψτε αυτή τη διαδικασία αν χρειάζεται να συσκευάσετε εκ νέου τη βάση.



Για να συνδέσετε την οθόνη LCD στο σύστημά σας, ακολουθήστε τις εξής οδηγίες:

ΣΗΜΕΙΩΣΗ: Βεβαιωθείτε ότι έχετε διαβάσει την ενότητα «Προτεινόμενη χρήση» (**σελίδα 3**) πριν την εγκατάσταση.

⚠ ΠΡΟΣΟΧΗ: Σφίξτε όλες τις βίδες.

ΣΗΜΕΙΩΣΗ: Τα εξαρτήματα που περιλαμβάνονται εξαρτώνται από την τοποθεσία αποστολής της οθόνης LCD.

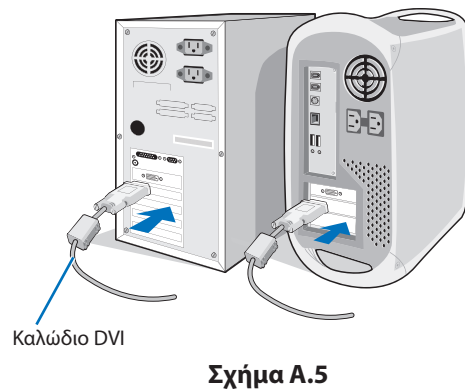
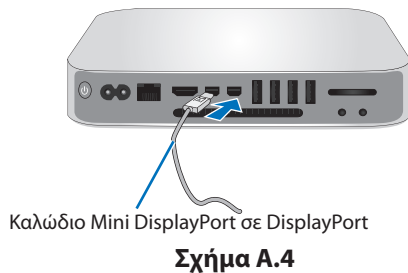
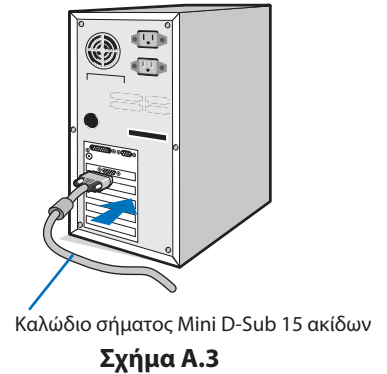
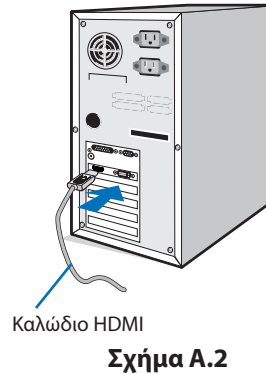
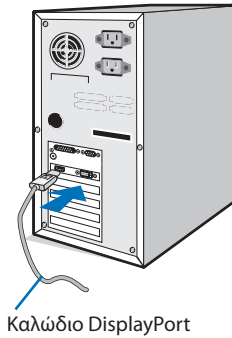
1. Κλείστε το διακόπτη λειτουργίας του υπολογιστή σας.
2. **Για υπολογιστή PC με έξοδο DisplayPort:** Συνδέστε το καλώδιο DisplayPort στο συνδετήρα της κάρτας οθόνης του συστήματός σας (**Σχήμα A.1**).

Για υπολογιστή PC με έξοδο HDMI: Συνδέστε το καλώδιο HDMI στο συνδετήρα της κάρτας οθόνης του συστήματός σας (**Σχήμα A.2**).

Για υπολογιστή με αναλογική έξοδο: Συνδέστε ένα καλώδιο σήματος mini D-Sub 15 ακίδων στον σύνδεσμο της κάρτας οθόνης στο σύστημά σας (**Σχήμα A.3**).

Για υπολογιστή MAC ή PC με έξοδο Thunderbolt ή Mini DisplayPort: Συνδέστε ένα καλώδιο Mini DisplayPort προς DisplayPort στον σύνδεσμο εξόδου εικόνας στο σύστημά σας (**Σχήμα A.4**).

Για υπολογιστή PC ή Macintosh με ψηφιακή έξοδο DVI: Συνδέστε το καλώδιο σήματος DVI στο συνδετήρα της κάρτας οθόνης του συστήματός σας (**Σχήμα A.5**). Σφίξτε όλες τις βίδες.

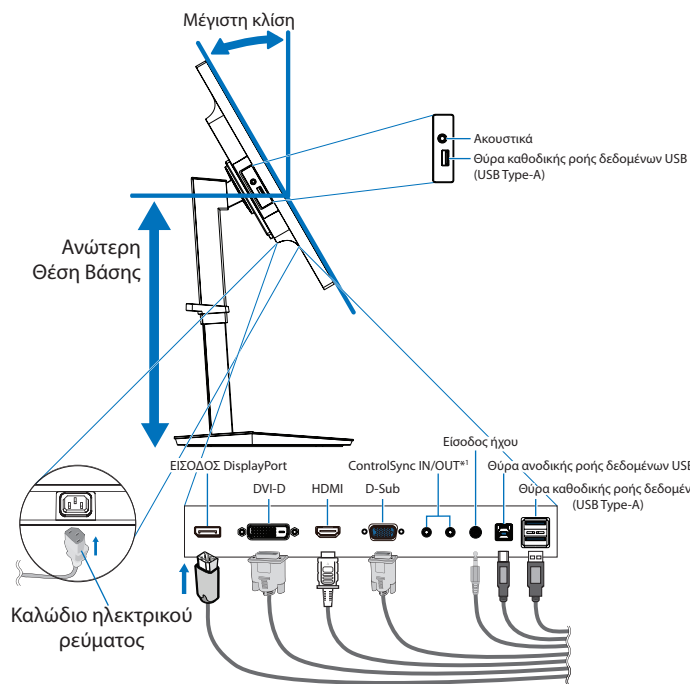


- ΣΗΜΕΙΩΣΗ:**
1. Όταν αφαιρείτε το καλώδιο DisplayPort κρατήστε προς τα κάτω το επάνω κουμπί για να απελευθερωθεί η κλειδαριά.
 2. Χρησιμοποιήστε καλώδιο HDMI υψηλής ταχύτητας με λογότυπο HDMI.
 3. Χρησιμοποιείτε πιστοποιημένο καλώδιο DisplayPort.

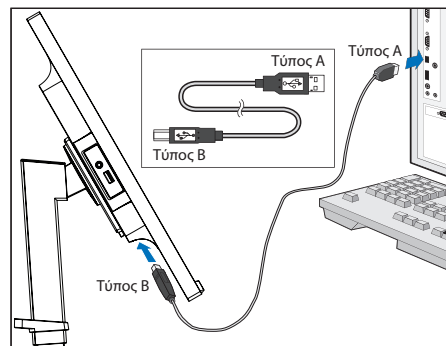
3. Τοποθετήστε τα χέρια σας σε κάθε πλευρά της οθόνης για να γείρετε την οθόνη LCD σε μέγιστη γωνία κλίσης και να την ανασηκώσετε στην υψηλότερη δυνατή θέση.
4. Συνδέστε όλα τα καλώδια στις κατάλληλες συνδέσεις (**Σχήμα Γ.1**). Όταν χρησιμοποιείτε το καλώδιο USB, συνδέστε τον σύνδεσμο τύπου B στη θύρα ανοδικής ροής δεδομένων USB που βρίσκεται στην πίσω δεξιά πλευρά της οθόνης και τον σύνδεσμο τύπου A στη θύρα καθοδικής ροής δεδομένων που βρίσκεται στον υπολογιστή σας (**Σχήμα Γ.1α**). Αν χρησιμοποιείτε το καλώδιο από μια συσκευή USB, συνδέστε το στη θύρα καθοδικής ροής δεδομένων της οθόνης.

ΣΗΜΕΙΩΣΗ: Τυχόν λανθασμένες συνδέσεις καλωδίων μπορεί να προκαλέσουν μη φυσιολογική λειτουργία, κακή ποιότητα εικόνας/ βλάβη των εξαρτημάτων της μονάδας υγρών κρυστάλλων (LCD) ή/και να μειώσουν τη διάρκεια ζωής της συσκευής.

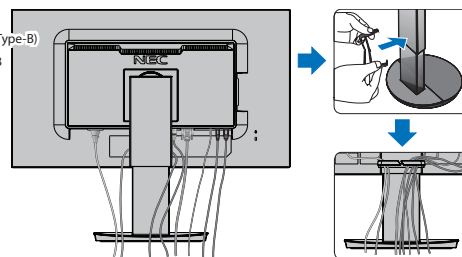
ΣΗΜΕΙΩΣΗ: Χρησιμοποιήστε ένα καλώδιο ήχου χωρίς ενσωματωμένο αντιστάτη. Η χρήση καλωδίου ήχου με ενσωματωμένο αντιστάτη χαμηλώνει τον ήχο.



Σχήμα Γ.1



Σχήμα Γ.1α

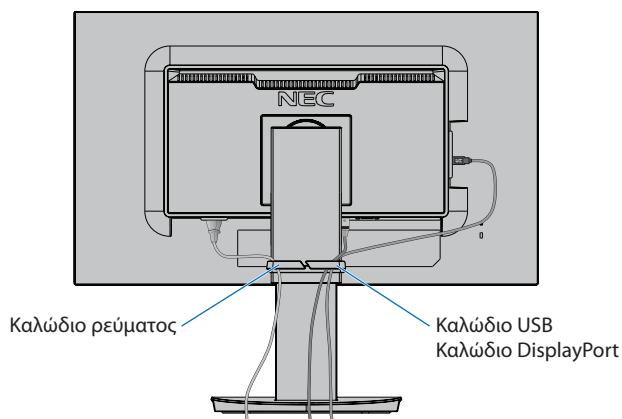


Σχήμα Γ.2

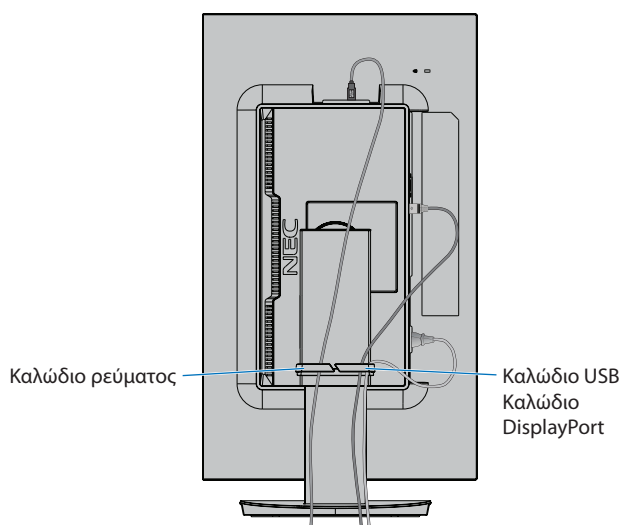
*1: Δείτε τη σελίδα 11.

⚠ ΠΡΟΣΟΧΗ: Μη συνδέετε ακουστικά στην οθόνη, ενώ τα φοράτε. Ανάλογα με το επίπεδο έντασης του ήχου, υπάρχει κίνδυνος πρόκλησης ζημιάς στα αυτιά σας, καθώς και απώλειας ακοής.

5. Τοποθετήστε τη θήκη καλωδίων στη βάση (**Σχήμα Γ.2**). Τοποθετήστε τα καλώδια στη θήκη καλωδίων σταθερά και ομοιόμορφα (**Σχήμα Γ.3** και **Σχήμα Γ.4**).
6. Βεβαιωθείτε ότι μπορείτε να περιστρέψετε, να ανασηκώσετε και να κατεβάσετε την οθόνη αφού έχετε εγκαταστήσει τα καλώδια.



Σχήμα Γ.3



Σχήμα Γ.4

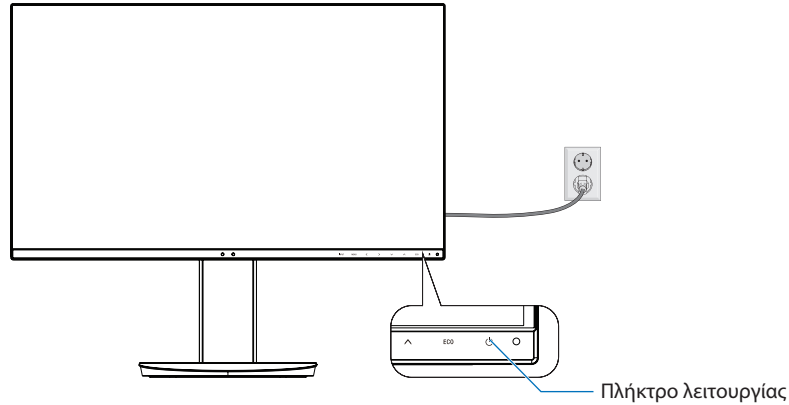
7. Συνδέστε το ένα άκρο του καλωδίου ρεύματος στην είσοδο AC στην πίσω πλευρά της οθόνης και το άλλο άκρο στην πρίζα.

ΣΗΜΕΙΩΣΗ: Παρακαλούμε συμβουλευτείτε την ενότητα «Προσοχή» αυτού του εγχειριδίου για τη σωστή επιλογή του καλωδίου Εναλλασσόμενου Ρεύματος.

8. Ενεργοποιήστε τον υπολογιστή και, στη συνέχεια, την οθόνη, αγγίζοντας το πλήκτρο λειτουργίας στην πρόσοψη (**Σχήμα Ε.1**).
9. Η Αυτόματη Ρύθμιση ρυθμίζει αυτόματα την οθόνη στις βέλτιστες ρυθμίσεις κατά την αρχική εγκατάσταση. Για περαιτέρω ρυθμίσεις, χρησιμοποιήστε τα ακόλουθα πλήκτρα ελέγχου OSD:
 - AUTO CONTRAST (ΑΥΤΟΜΑΤΗ ΑΝΤΙΘΕΣΗ) (Μόνο αναλογική είσοδος)
 - AUTO ADJUST (ΑΥΤΟΜΑΤΗ ΡΥΘΜΙΣΗ) (Μόνο αναλογική είσοδος)

Συμβουλευτείτε την ενότητα **Πλήκτρα Ελέγχου** αυτού του εγχειριδίου για μια πλήρη περιγραφή των πλήκτρων ελέγχου OSD.

ΣΗΜΕΙΩΣΗ: Εάν αντιμετωπίσετε οποιοδήποτε πρόβλημα, συμβουλευτείτε την ενότητα **Εντοπισμός Βλαβών** αυτού του εγχειριδίου.



Σχήμα Ε.1

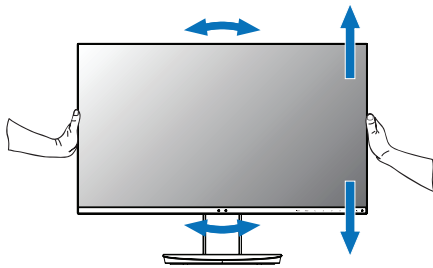
Ρυθμιζόμενη βάση με δυνατότητα περιστροφής

Ανύψωση και μείωση ύψους: Κρατήστε την οθόνη από τις δύο πλευρές της και ανασηκώστε ή χαμηλώστε την στο επιθυμητό ύψος.

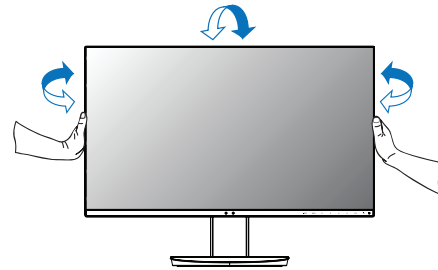
Κλίση: Κρατήστε με τα δύο σας χέρια την οθόνη από την κορυφή και την βάση και ρυθμίστε την κλίση όπως επιθυμείτε.

Περιστροφή οθόνης: Κρατήστε την οθόνη από τις δύο πλευρές της και γυρίστε την από οριζόντια σε κάθετη διάταξη.

Μπορείτε να προσαρμόσετε την περιστροφή του μενού OSD, ώστε να αντιστοιχεί στην περιστροφή της οθόνης. Ανατρέξτε στις οδηγίες OSD ROTATION (ΠΕΡΙΣΤΡΟΦΗΣ OSD) (ανατρέξτε στη [σελίδα 18](#)).



Περιστροφή, ανύψωση και μείωση ύψους



Κλίση και Περιστροφή

- ⚠ ΠΡΟΣΟΧΗ:** Όταν ρυθμίζετε το ύψος της οθόνης, χειριστείτε την με προσοχή. Μην ασκείτε πίεση στην LCD, όταν ρυθμίζετε το ύψος και την περιστροφή της οθόνης.
Πριν περιστρέψετε την οθόνη, αποσυνδέστε το καλώδιο ηλεκτρικού ρεύματος και όλα τα καλώδια από την οθόνη και ανυψώστε την ως την υψηλότερη θέση ώστε να αποφύγετε το ενδεχόμενο να χτυπήσει η οθόνη στο γραφείο ή να παγιδευτούν τα δάχτυλά σας.

Εγκατάσταση εύκαμπτου βραχίονα

Η οθόνη LCD είναι σχεδιασμένη για χρήση με ευέλικτο βραχίονα. Επικοινωνήστε με την NEC για περισσότερες πληροφορίες.

Για να προετοιμάσετε την οθόνη για διαφορετικούς τρόπους στερέωσης:

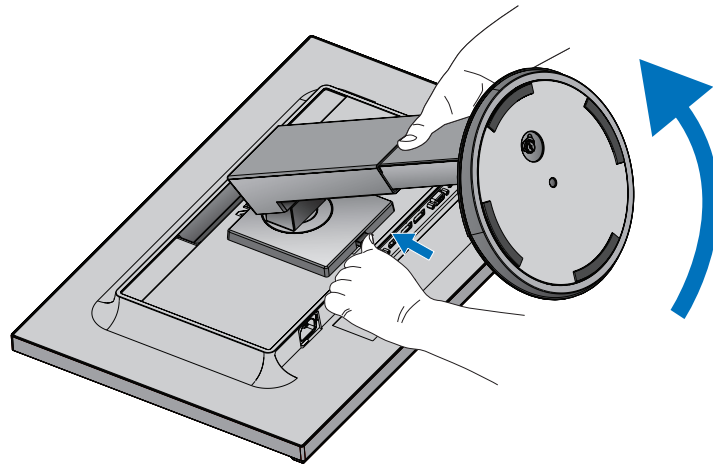
- Για την τοποθέτηση της οθόνης, ακολουθήστε τις οδηγίες που παρέχονται από τον κατασκευαστή.
 - ⚠ **ΠΡΟΣΟΧΗ:** Για να πληρούνται οι απαιτήσεις ασφαλείας, η βάση τοποθέτησης πρέπει να αντέχει το βάρος της οθόνης και να διαθέτει πιστοποίηση UL.

1. Αφαιρέστε τη Βάση της Οθόνης για την Τοποθέτηση

Για να προετοιμάσετε την οθόνη για διαφορετικούς τρόπους στερέωσης:

1. Αποσυνδέστε όλα τα καλώδια.
2. Τοποθετήστε τα χέρια σας σε κάθε πλευρά της οθόνης και ανασηκώστε την έως την υψηλότερη δυνατή θέση.
3. Τοποθετήστε την οθόνη με το πρόσωπο προς τα κάτω, πάνω σε μία λεία επιφάνεια (**Σχήμα S.1**).
4. Τοποθετήστε το ένα χέρι σας γύρω από τη βάση και το άλλο στο μοχλό γρήγορης απελευθέρωσης. Πιέστε και κρατήστε το μοχλό γρήγορης απελευθέρωσης προς την κατεύθυνση που υποδεικνύεται από το βέλος (**Σχήμα S.1**).
5. Ανασηκώστε τη βάση για να απαγκιστρωθεί από την οθόνη (**Σχήμα S.1**).
Η οθόνη μπορεί τώρα να τοποθετηθεί χρησιμοποιώντας και εναλλακτική μέθοδο. Επαναλάβετε τη διαδικασία με την αντίστροφη σειρά για να τοποθετήσετε ξανά τη βάση.

ΣΗΜΕΙΩΣΗ: Όταν αφαιρείτε τη βάση της οθόνης, χειριστείτε τη με προσοχή.

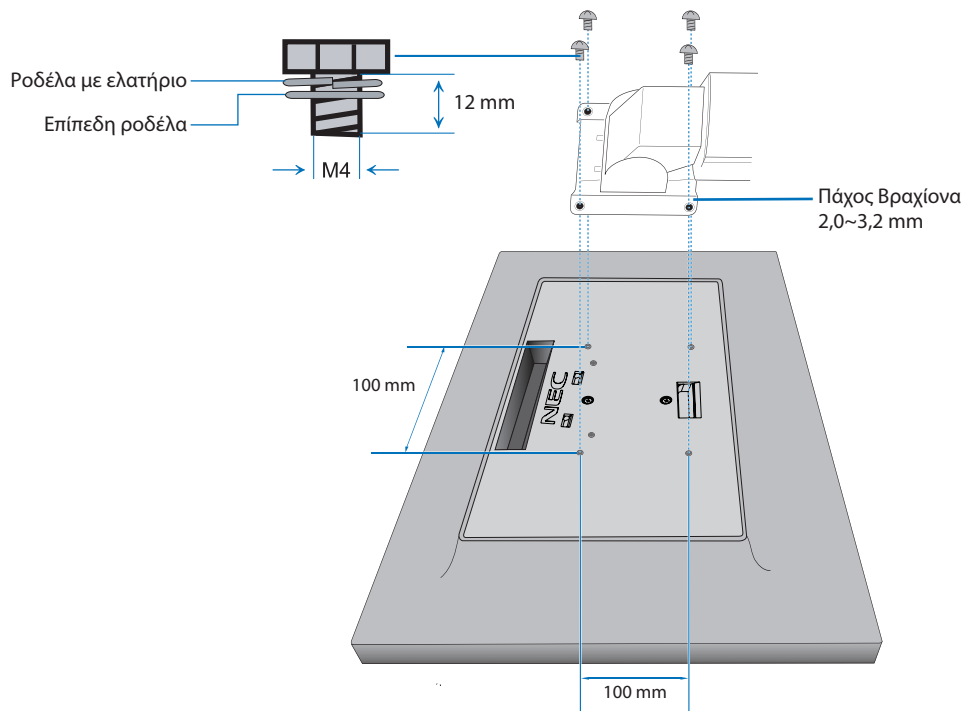


Σχήμα S.1

2. Τοποθέτηση ευέλικτου βραχίονα

Αυτή η οθόνη LCD έχει σχεδιαστεί για χρήση με εύκαμπτο βραχίονα.

1. Ακολουθήστε τις οδηγίες σχετικά με την αφαίρεση της βάσης της οθόνης για τοποθέτηση.
2. Χρησιμοποιήστε 4 βίδες σύμφωνα με τις προδιαγραφές που αναφέρονται παρακάτω και συνδέστε τον βραχίονα στην οθόνη (**Σχήμα F.1**).



Σχήμα F.1

- ⚠ ΠΡΟΣΟΧΗ:**
- Κατά την τοποθέτηση χρησιμοποιήστε μόνο 4 βίδες μεγέθους M4 για να αποφύγετε την πρόκληση βλάβης στην οθόνη και στη βάση.
 - Για τη συμμόρφωση με τις απαιτήσεις ασφαλείας, η οθόνη πρέπει να στερεωθεί σε ένα βραχίονα, ο οποίος θα εξασφαλίζει την απαραίτητη σταθερότητα σύμφωνα με το βάρος της οθόνης. Η οθόνη LCD πρέπει να χρησιμοποιείται μόνο με εγκεκριμένους βραχίονες (π.χ. με ένδειξη TÜEV GS).
 - Σφίξτε όλες τις βίδες (συνιστώμενη ροπή: 98 - 137N·cm).
Μια χαλαρή βίδα μπορεί να προκαλέσει πτώση της οθόνης από τον βραχίονα.

ControlSync

Το ControlSync λειτουργεί ελέγχοντας όλες τις συνδεδεμένες δευτερεύουσες οθόνες από τη βασική οθόνη ταυτόχρονα και ελέγχοντας μια οθόνη-στόχο από τη βασική οθόνη, με χρήση της λειτουργίας INDIVIDUAL ADJUST (MEMONΩΜΕΝΗ ΡΥΘΜΙΣΗ) (ανατρέξτε στη [σελίδα 19](#)).

Έλεγχος όλων των συνδεδεμένων δευτερευουσών οθονών (Συγχρονισμένος έλεγχος):

1. Συνδέστε τη βασική οθόνη σε μια δευτερεύουσα οθόνη, μέσω καλωδίου ControlSync (ø 2.5) στην υποδοχή ControlSync IN/OUT.
2. Ακολουθήστε τα βήματα του DATA COPY (ΑΝΤΙΓΡΑΦΗ ΔΕΔΟΜΕΝΩΝ) (ανατρέξτε στη [σελίδα 19](#)). Όταν προσαρμόζεται η ρύθμιση της βασικής οθόνης, αυτό αντιγράφεται και αποστέλλεται στις συνδεδεμένες δευτερεύουσες οθόνες αυτόματα.
3. Μπορείτε να συνδέσετε αλυσιδωτά έως και 5 δευτερεύουσες οθόνες, μέσω του ControlSync.

ΣΗΜΕΙΩΣΗ: Συνδέστε την κύρια οθόνη μέσω του συνδέσμου ControlSync OUT.

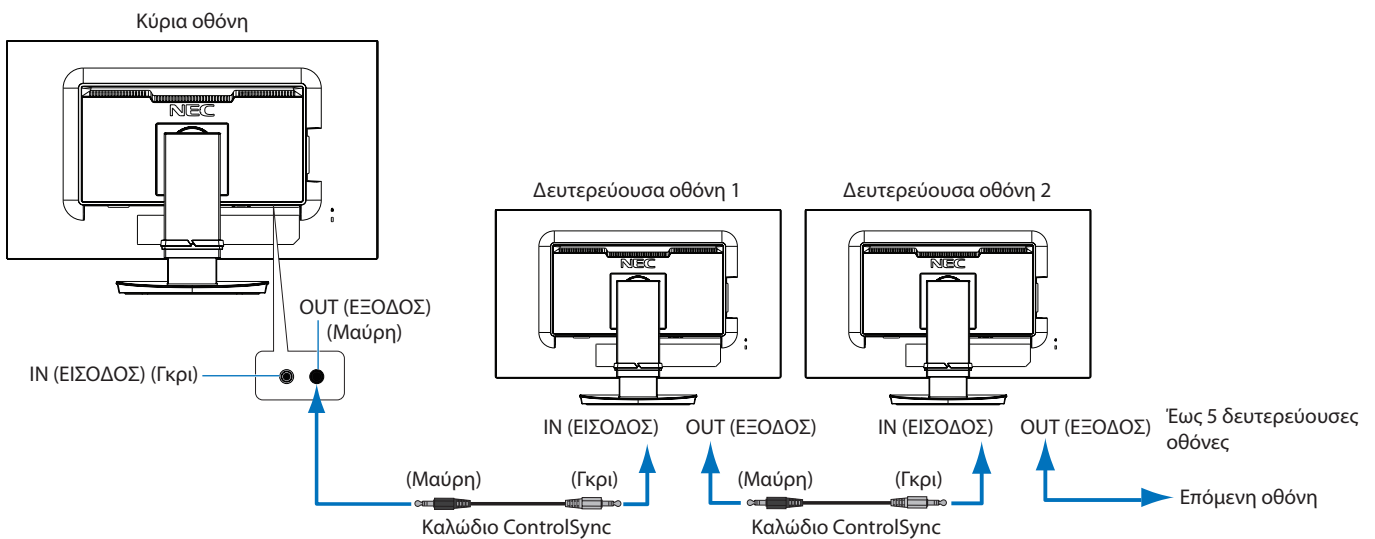
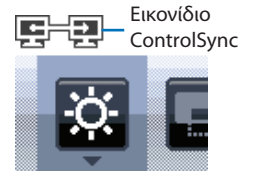
Θα εμφανιστεί το εικονίδιο ControlSync στην επάνω αριστερή πλευρά του μενού OSD στη δευτερεύουσα οθόνη.

Μην συνδέετε IN-IN ή OUT-OUT.

Μην πραγματοποιείτε σύνδεση «βρόχου».

Αφού συνδεθούν οι οθόνες, απενεργοποιήστε και ενεργοποιήστε το πλήκτρο λειτουργίας της οθόνης για να ελέγξετε αν λειτουργεί σωστά το ControlSync.

Αν οι οθόνες είναι συνδεδεμένες με καλώδια DisplayPort, συνδέστε τη βασική οθόνη στον υπολογιστή.



Έλεγχος συγκεκριμένης οθόνης (μεμονωμένη ρύθμιση)

1. Αγγίξτε το πλήκτρο MENU/EXIT (ΜΕΝΟΥ/ΕΞΟΔΟΣ) για να εμφανιστεί το μενού OSD στη βασική οθόνη.
2. Πατήστε το πλήκτρο DOWN/UP (ΚΑΤΩ/ΕΠΑΝΩ) για να μετακινηθείτε προς τα κάτω και να επιλέξετε TARGET MONITOR NO. (ΑΡ. ΟΘΟΝΗΣ-ΣΤΟΧΟΥ) και, έπειτα, ορίστε τον αριθμό της δευτερεύουσας οθόνης.
Εάν πατήσετε το πλήκτρο INPUT/SELECT (ΕΙΣΟΔΟΣ/ΕΠΙΛΟΓΗ), σε κάθε δευτερεύουσα οθόνη θα εμφανιστεί ο αριθμός που της αντιστοιχεί.



3. Αγγίξτε το πλήκτρο DOWN/UP (ΚΑΤΩ/ΕΠΑΝΩ) για να επιλέξετε INDIVIDUAL ADJUST (MEMONΩΜΕΝΗ ΡΥΘΜΙΣΗ) και, στη συνέχεια, ρυθμίστε το στο ON (Ενεργοποίηση).

Ελέγξτε το OSD της δευτερεύουσας οθόνης, χρησιμοποιώντας τα πλήκτρα ελέγχου της βασικής οθόνης.

ΣΗΜΕΙΩΣΗ: Για να απενεργοποιήσετε τη λειτουργία INDIVIDUAL ADJUST (MEMONΩΜΕΝΗ ΡΥΘΜΙΣΗ), πατήστε ταυτόχρονα τα πλήκτρα SELECT (ΕΠΙΛΟΓΗ) και EXIT (ΕΞΟΔΟΣ).

Μπορείτε να ελέγχετε τις ακόλουθες οθόνες μέσω του ControlSync:

		Συγχρονισμένος έλεγχος	Μεμονωμένη ρύθμιση
ECO TOOLS (ΟΙΚΟΝΟΜΙΚΑ ΕΡΓΑΛΕΙΑ)	BRIGHTNESS (ΦΩΤΕΙΝΟΤΗΤΑ)*	Ναι	Ναι
	CONTRAST (ΑΝΤΙΘΕΣΗ)	Όχι	Ναι
	ECO MODE (ΟΙΚΟΝΟΜΙΚΗ ΛΕΙΤΟΥΡΓΙΑ)	Ναι	Ναι
	AUTO BRIGHTNESS (ΑΥΤΟΜΑΤΗ ΦΩΤΕΙΝΟΤΗΤΑ)	Ναι	Ναι
	BLACK LEVEL (ΕΠΙΠΕΔΟ ΜΑΥΡΟΥ)	Όχι	Ναι
	OFF MODE SETTING (ΡΥΘΜΙΣΗ ΛΕΙΤΟΥΡΓΙΑΣ ΑΠΕΝΕΡΓΟΠΟΙΗΣΗΣ)	Ναι	Ναι
	OFF MODE SENSOR SETTING (ΛΕΙΤΟΥΡΓΙΑΣ ΑΠΕΝΕΡΓΟΠΟΙΗΣΗΣ ΡΥΘΜΙΣΗ ΑΙΣΘΗΤΗΡΑ)	Ναι	Ναι
	OFF MODE START TIME (ΛΕΙΤΟΥΡΓΙΑ ΑΠΕΝΕΡΓΟΠΟΙΗΣΗΣ ΧΡΟΝΟΣ ΕΝΑΡΞΗΣ)	Ναι	Ναι
	HUMAN SENSING (ΑΝΙΧΝΕΥΣΗ ΑΝΘΡΩΠΙΝΗΣ ΠΑΡΟΥΣΙΑΣ)	Ναι	Ναι
	HUMAN SENSOR SETTING (ΡΥΘΜΙΣΗ ΑΙΣΘΗΤΗΡΑ ΑΝΘΡΩΠΙΝΗΣ ΠΑΡΟΥΣΙΑΣ)	Ναι	Ναι
	HUMAN SENSOR START TIME (ΧΡΟΝΟΣ ΕΝΑΡΞΗΣ ΑΙΣΘΗΤΗΡΑ ΑΝΘΡΩΠΙΝΗΣ ΠΑΡΟΥΣΙΑΣ)	Ναι	Ναι
DV MODE (ΛΕΙΤΟΥΡΓΙΑ DV)	Ναι	Ναι	
SCREEN (ΟΘΟΝΗ)	AUTO ADJUST (ΑΥΤΟΜΑΤΗ ΡΥΘΜΙΣΗ)	Όχι	Ναι
	AUTO-CONTRAST (ΑΥΤΟΜΑΤΗ ΑΝΤΙΘΕΣΗ)	Όχι	Ναι
	LEFT/RIGHT (ΑΡΙΣΤΕΡΑ/ΔΕΞΙΑ)	Όχι	Ναι
	DOWN/UP (ΚΑΤΩ/ΠΑΝΩ)	Όχι	Ναι
	H. SIZE (ΟΡΙΖΟΝΤΙΟ ΜΕΓΕΘΟΣ)	Όχι	Ναι
	FINE (ΕΞΑΙΡΕΤΙΚΗ)	Όχι	Ναι
	INPUT RESOLUTION (ΑΝΑΛΥΣΗ ΕΙΣΟΔΟΥ)	Όχι	Ναι
	VIDEO LEVEL (ΕΠΙΠΕΔΟ ΕΙΚΟΝΑΣ)	Όχι	Ναι
	OVER SCAN (ΥΠΕΡΣΑΡΩΣΗ)	Όχι	Ναι
EXPANSION (ΜΕΓΕΘΥΝΣΗ)	Ναι	Ναι	
COLOR (ΧΡΩΜΑ)	Color Control System (Σύστημα Ελέγχου Χρωμάτων)	Ναι	Ναι
	R, G, B (Κόκκινο, Πράσινο, Μπλε), Color Gain (ενίσχυση χρώματος)	Ναι	Ναι
TOOLS (ΕΡΓΑΛΕΙΑ)	VOLUME (ΕΝΤΑΣΗ ΗΧΟΥ)	Ναι	Ναι
	SOUND INPUT (ΕΙΣΟΔΟΣ ΗΧΟΥ)	Όχι	Ναι
	VIDEO DETECT (ΑΝΙΧΝΕΥΣΗ ΟΠΤΙΚΟΥ ΣΗΜΑΤΟΣ)	Όχι	Ναι
	RESPONSE IMPROVE (ΒΕΛΤΙΩΣΗ ΑΠΟΚΡΙΣΗΣ)	Όχι	Ναι
	OFF TIMER (ΧΡΟΝΟΔΙΑΚΟΠΤΗΣ ΑΠΕΝΕΡΓΟΠΟΙΗΣΗΣ)	Ναι	Ναι
	POWER SAVE TIMER (ΧΡΟΝΟΔΙΑΚΟΠΤΗΣ ΕΞΟΙΚΟΝΟΜΗΣΗΣ ΕΝΕΡΓΕΙΑΣ)	Όχι	Ναι
	LED BRIGHTNESS (ΦΩΤΕΙΝΟΤΗΤΑ ΦΩΤΕΙΝΗΣ ΕΝΔΕΙΞΗΣ)	Ναι	Ναι
	DDC/CI	Ναι	Ναι
	USB POWER (ΤΡΟΦΟΔΟΣΙΑ USB)	Όχι	Ναι
FACTORY PRESET (ΕΡΓΟΣΤΑΣΙΑΚΕΣ ΡΥΘΜΙΣΕΙΣ)	Όχι	Ναι	
MENU TOOLS (ΕΡΓΑΛΕΙΑ ΜΕΝΟΥ)	LANGUAGE (ΓΛΩΣΣΑ)	Ναι	Ναι
	OSD TURN OFF (ΑΠΕΝΕΡΓΟΠΟΙΗΣΗ OSD)	Ναι	Ναι
	OSD LOCK OUT (ΚΛΕΙΔΩΜΑ ΤΟΥ OSD)	Ναι	Ναι
	OSD ROTATION (ΠΕΡΙΣΤΡΟΦΗΣ OSD)	Όχι	Ναι
	HOT KEY (ΠΛΗΚΤΡΟ ΑΜΕΣΗΣ ΛΕΙΤΟΥΡΓΙΑΣ)	Ναι	Ναι
	SIGNAL INFORMATION (ΠΛΗΡΟΦΟΡΙΕΣ ΣΗΜΑΤΟΣ)	Ναι	Ναι
	SENSOR INFORMATION (ΠΛΗΡΟΦΟΡΙΕΣ ΑΙΣΘΗΤΗΡΑ)	Ναι	Ναι
	KEY GUIDE (ΠΛΗΚΤΡΟ-ΟΔΗΓΟΣ)	Ναι	Ναι
	DATA COPY (ΑΝΤΙΓΡΑΦΗ ΔΕΔΟΜΕΝΩΝ)	Όχι	Όχι
CUSTOMIZED SETTING (Προκαθορισμένες ρυθμίσεις)	Όχι	Ναι	
MULTI DISPLAY (ΠΟΛΛΑΠΛΕΣ ΟΘΟΝΕΣ)	MONITOR NO. (ΑΡ. ΟΘΟΝΗΣ)	Όχι	Όχι
	TARGET MONITOR NO. (ΑΡ. ΟΘΟΝΗΣ-ΣΤΟΧΟΥ)	Όχι	Όχι
	INDIVIDUAL ADJUST (ΜΕΜΟΝΩΜΕΝΗ ΡΥΘΜΙΣΗ)	Όχι	Όχι
ECO INFORMATION (Πληροφορίες σχετικά με την οικονομική λειτουργία)	CARBON SAVINGS (ΕΞΟΙΚΟΝΟΜΗΣΗ ΑΝΘΡΑΚΑ)	Όχι	Όχι
	CARBON USAGE (ΧΡΗΣΗ ΑΝΘΡΑΚΑ)	Όχι	Όχι
	COST SAVINGS (ΕΞΟΙΚΟΝΟΜΗΣΗ)	Όχι	Όχι
	Carbon Convert Setting (Ρύθμιση μετατροπής άνθρακα)	Ναι	Ναι
	Currency Setting (Ρύθμιση νομίσματος)	Ναι	Ναι
Currency Convert Setting (Ρύθμιση μετατροπής νομίσματος)	Ναι	Ναι	

Άλλες ρυθμίσεις:

- Έλεγχος ισχύος (διακόπτης DC)
- Αισθητήρας φωτισμού περιβάλλοντος
- Αποτέλεσμα αισθητήρα ανίχνευσης ανθρώπινης κίνησης
- Σίγαση ήχου

ΣΗΜΕΙΩΣΗ: Μόνο ο αισθητήρας ανθρώπου του και ο αισθητήρας φωτισμού περιβάλλοντος της κύριας οθόνης είναι ενεργοί. Μην καλύπτετε αυτούς τους αισθητήρες. Απενεργοποιήστε την οθόνη προτού συνδέσετε/αποσυνδέσετε το καλώδιο ControlSync. Μη χρησιμοποιείτε τους συνδέσμους ControlSync για κανένα άλλο λόγο πέραν των προδιαγεγραμμένων.

* Αυτή η τιμή δεν αποτελεί άμεσα ρυθμισμένη τιμή εξόδου. Έχει ρυθμιστεί προσεγγιστικά.

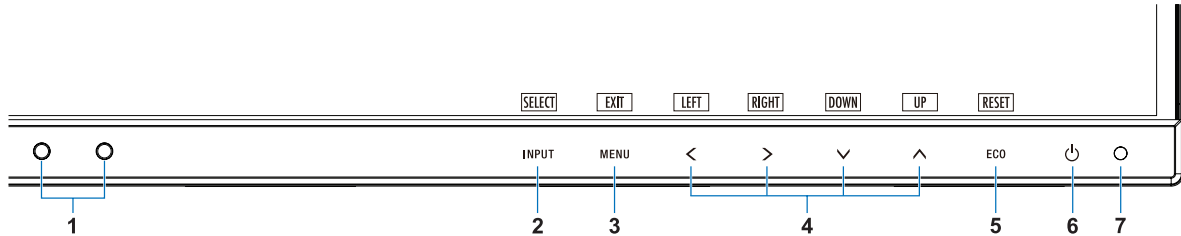
Πλήκτρα ελέγχου

Τα πλήκτρα ελέγχου OSD (On-Screen Display - Προβολή Οθόνης) στο μπροστινό μέρος της οθόνης, λειτουργούν με τον παρακάτω τρόπο:

Για πρόσβαση στο μενού OSD, αγγίξτε οποιοδήποτε από τα πλήκτρα ελέγχου.

Για να αλλάξετε την είσοδο του σήματος, πατήστε το πλήκτρο SELECT (ΕΠΙΛΟΓΗ).

ΣΗΜΕΙΩΣΗ: Έξοδος από το OSD προκειμένου να αλλάξετε την είσοδο σήματος.



1 Αισθητήρας φωτισμού περιβάλλοντος Αισθητήρας ανθρώπου	Ανιχνεύει το επίπεδο φωτισμού του περιβάλλοντος και την παρουσία του χρήστη, επιτρέποντας στην οθόνη να κάνει διάφορες ρυθμίσεις, οδηγώντας σε πιο άνετη θέαση. Μην καλύπτετε αυτόν τον αισθητήρα.
2 INPUT SELECT (ΕΙΣΟΔΟΣ/ΕΠΙΛΟΓΗ)	Είσοδος στο βασικό μενού OSD και τα υπομενού. Αλλάζει την πηγή εισόδου όταν το μενού οθόνης δεν είναι ενεργοποιημένο. Μπορείτε να κάνετε απευθείας αλλαγή σε λειτουργία L/B (LOW BLUE LIGHT (ΧΑΜΗΛΟΣ ΜΠΛΕ ΦΩΤΙΣΜΟΣ)) πατώντας το πλήκτρο INPUT (ΕΙΣΟΔΟΣ) για 3 δευτερόλεπτα ή και παραπάνω.
3 MENU/EXIT (ΜΕΝΟΥ/ΕΞΟΔΟΣ)	Ανοίγει το μενού OSD. Έξοδος από τα υπομενού OSD και το βασικό μενού.
4 LEFT/RIGHT/UP/DOWN (ΑΡΙΣΤΕΡΑ/ΔΕΞΙΑ/ ΠΑΝΩ/ΚΑΤΩ)*2	Μετακίνηση εντός του μενού OSD. Όταν το μενού OSD είναι απενεργοποιημένο, μπορείτε να έχετε πρόσβαση στο υπομενού BRIGHTNESS (ΦΩΤΕΙΝΟΤΗΤΑ), αγγίζοντας το πλήκτρο UP (ΠΑΝΩ), αλλά και να αποκτήσετε πρόσβαση στο υπομενού VOLUME (ΕΝΤΑΣΗ ΗΧΟΥ) αγγίζοντας το πλήκτρο DOWN (ΚΑΤΩ).
5 ECO/RESET (ΟΙΚΟΛΟΓΙΚΗ ΛΕΙΤΟΥΡΓΙΑ/ΕΠΑΝΑΦΟΡΑ)	Όταν εμφανίζεται το μενού OSD στην οθόνη, αυτό το πλήκτρο επαναφέρει τις ρυθμίσεις OSD. Όταν δεν εμφανίζεται το μενού OSD στην οθόνη, αυτό το πλήκτρο ενεργοποιεί/απενεργοποιεί την κατάσταση ECO (ΟΙΚΟΛΟΓΙΚΗ ΛΕΙΤΟΥΡΓΙΑ). Μπορείτε να ορίσετε μια κατάσταση από OFF (ΑΠΕΝΕΡΓΟΠΟΙΗΜΕΝΟ), 1 και 2.*1 Αν πατηθεί για 3 δευτερόλεπτα, ενεργοποιεί τη λειτουργία Auto Adjust (Αυτόματη ρύθμιση) όταν το μενού OSD είναι απενεργοποιημένο (μόνο με αναλογική είσοδο)*1.
6 Τροφοδοσία	Θέτει την οθόνη εντός και εκτός λειτουργίας.
7 Ενδεικτική λυχνία LED τροφοδοσίας	Δείχνει ότι είναι ενεργοποιημένη ή απενεργοποιημένη η τροφοδοσία.

*1 Όταν η λειτουργία HOT KEY (ΠΛΗΚΤΡΟ ΑΜΕΣΗΣ ΛΕΙΤΟΥΡΓΙΑΣ) είναι στη θέση OFF (ΑΠΕΝΕΡΓΟΠΟΙΗΜΕΝΗ), αυτή η λειτουργία είναι απενεργοποιημένη.

*2 Ανάλογα με τη ρύθμιση OSD ROTATION (ΠΕΡΙΣΤΡΟΦΗΣ OSD) τα πλήκτρα-οδηγοί LEFT (ΑΡΙΣΤΕΡΑ), RIGHT (ΔΕΞΙΑ), UP (ΠΑΝΩ) και DOWN (ΚΑΤΩ) εμφανίζονται διαφορετικά στα πλήκτρα <, >, v, ^ (ανατρέξτε στη [σελίδα 18](#)).



ECO TOOLS (ΟΙΚΟΝΟΜΙΚΑ ΕΡΓΑΛΕΙΑ)

BRIGHTNESS (ΦΩΤΕΙΝΟΤΗΤΑ)

Ρυθμίζει τη συνολική φωτεινότητα και του φόντου της οθόνης. Αν η ECO MODE (ΟΙΚΟΝΟΜΙΚΗ ΛΕΙΤΟΥΡΓΙΑ) έχει ρυθμιστεί για 1 ή 2, θα εμφανιστεί η μπάρα του CARBON FOOTPRINT (ΑΝΘΡΑΚΙΚΟΥ ΑΠΟΤΥΠΩΜΑΤΟΣ).

CONTRAST (ΑΝΤΙΘΕΣΗ)

Ρυθμίζει τη συνολική φωτεινότητα της εικόνας και του φόντου της οθόνης μέσω του επιπέδου σήματος εισόδου.

ΣΗΜΕΙΩΣΗ: Εάν επιλέξετε τη ρύθμιση L/B (ΧΑΜΗΛΟΣ ΜΠΛΕ ΦΩΤΙΣΜΟΣ) στο στοιχείο ελέγχου COLOR (ΧΡΩΜΑ), η επιλογή CONTRAST (ΑΝΤΙΘΕΣΗ) απενεργοποιείται.

ECO MODE (ΟΙΚΟΝΟΜΙΚΗ ΛΕΙΤΟΥΡΓΙΑ)

Μειώνει την ποσότητα κατανάλωσης ενέργειας, μειώνοντας το επίπεδο φωτεινότητας.

OFF (ΑΠΕΝΕΡΓΟΠΟΙΗΣΗ): Δεν λειτουργεί.

1: Ορίζει το εύρος φωτεινότητας από 0% έως 70%.

Αυτή η ρύθμιση προσαρμόζει τη φωτεινότητα στο εύρος της ισχύος που έχει μειωθεί κατά 15% της μέγιστης φωτεινότητας.

2: Ορίζει το εύρος φωτεινότητας από 0% έως 30%.

Αυτή η ρύθμιση προσαρμόζει τη φωτεινότητα στο εύρος της ισχύος που έχει μειωθεί κατά 40% της μέγιστης φωτεινότητας.

Όταν αυτή η λειτουργία έχει ρυθμιστεί στο ON (ΕΝΕΡΓΟΠΟΙΗΣΗ), εμφανίζεται η μπάρα CARBON FOOTPRINT (ΑΝΘΡΑΚΙΚΟΥ ΑΠΟΤΥΠΩΜΑΤΟΣ) κοντά στη μπάρα ρύθμισης της φωτεινότητας.

ΣΗΜΕΙΩΣΗ: Αυτή η λειτουργία είναι απενεργοποιημένη όταν η DV MODE (ΛΕΙΤΟΥΡΓΙΑ DV) (ανατρέξτε στη [σελίδα 15](#)) έχει ρυθμιστεί σε DYNAMIC (ΔΥΝΑΜΙΚΗ).

Η λειτουργία αυτή απενεργοποιείται όταν το Σύστημα Ελέγχου Χρωμάτων έχει οριστεί σε DICOM SIM.

ΓΙΑ την ECO MODE (ΟΙΚΟΝΟΜΙΚΗ ΛΕΙΤΟΥΡΓΙΑ), πατήστε το ECO.

Όταν αγγίζετε την επιλογή ECO (ΟΙΚΟΛΟΓΙΚΗ), η ρύθμιση εναλλάσσεται μεταξύ

[1] → [2] → [OFF] (ΑΠΕΝΕΡΓΟΠΟΙΗΜΕΝΟ) → [1].

AUTO BRIGHTNESS (ΑΥΤΟΜΑΤΗ ΦΩΤΕΙΝΟΤΗΤΑ)

OFF (ΑΠΕΝΕΡΓΟΠΟΙΗΜΕΝΗ): Δεν λειτουργεί.

ON (ΕΝΕΡΓΟΠΟΙΗΣΗ) (AMBIENT LIGHT (ΦΩΤΙΣΜΟΣ ΠΕΡΙΒΑΛΛΟΝΤΟΣ)): Ρυθμίζει αυτόματα τη φωτεινότητα στη βέλτιστη ρύθμιση ανιχνεύοντας το επίπεδο φωτεινότητας του περιβάλλοντος.*1

*1: Παρακαλούμε να ανατρέξετε στη [σελίδα 27](#) για πλήρεις πληροφορίες σχετικά με την «Αυτόματη ρύθμιση της φωτεινότητας».

ΣΗΜΕΙΩΣΗ: Η λειτουργία αυτή απενεργοποιείται όταν η DV MODE (ΛΕΙΤΟΥΡΓΙΑ DV) έχει ρυθμιστεί σε DYNAMIC (ΔΥΝΑΜΙΚΗ).

Η λειτουργία αυτή απενεργοποιείται όταν το Σύστημα Ελέγχου Χρωμάτων έχει οριστεί σε DICOM SIM.

BLACK LEVEL (ΕΠΙΠΕΔΟ ΜΑΥΡΟΥ)

Ρυθμίζει το επίπεδο του μαύρου.

OFF MODE SETTING (ΡΥΘΜΙΣΗ ΛΕΙΤΟΥΡΓΙΑΣ ΑΠΕΝΕΡΓΟΠΟΙΗΣΗΣ)

Το Ευφυές Σύστημα Διαχείρισης της Ενέργειας επιτρέπει στην οθόνη να μεταβεί σε μια κατάσταση λειτουργίας με εξοικονόμηση ενέργειας, μετά από κάποιο χρονικό διάστημα αδράνειας. Η OFF MODE (ΛΕΙΤΟΥΡΓΙΑ ΑΠΕΝΕΡΓΟΠΟΙΗΣΗΣ) έχει δυο ρυθμίσεις:

OFF (ΑΠΕΝΕΡΓΟΠΟΙΗΜΕΝΗ): Η οθόνη μεταβαίνει αυτόματα σε κατάσταση εξοικονόμησης ενέργειας όταν υπάρχει απώλεια του σήματος εισόδου.

ON (ΕΝΕΡΓΟΠΟΙΗΣΗ): Η οθόνη μεταβαίνει αυτόματα σε κατάσταση εξοικονόμησης ενέργειας, όταν ο φωτισμός του περιβάλλοντος πέφτει κάτω από το επίπεδο που έχετε ορίσει. Μπορείτε να αλλάξετε το επίπεδο φωτισμού στη ρύθμιση του αισθητήρα OFF MODE (ΛΕΙΤΟΥΡΓΙΑ ΑΠΕΝΕΡΓΟΠΟΙΗΣΗΣ).

Κατά τη λειτουργία εξοικονόμησης ενέργειας, η λυχνία LED που βρίσκεται στην πρόσοψη της οθόνης γίνεται σκούρο μπλε.

Κατά τη λειτουργία εξοικονόμησης ενέργειας, πατήστε οποιοδήποτε από τα πλήκτρα της πρόσοψης, εκτός από το POWER και το INPUT, για επιστροφή σε κανονική λειτουργία.

Όταν ο φωτισμός του περιβάλλοντος επιστρέψει στα κανονικά επίπεδα, η οθόνη επιστρέφει αυτόματα στην κανονική κατάσταση λειτουργίας.

SENSOR SETTING (ΡΥΘΜΙΣΗ ΑΙΣΘΗΤΗΡΑ (ΡΥΘΜΙΣΗ ΛΕΙΤΟΥΡΓΙΑΣ ΑΠΕΝΕΡΓΟΠΟΙΗΣΗΣ))

Ρυθμίζει το επίπεδο ορίου του αισθητήρα φωτισμού περιβάλλοντος για τις συνθήκες σκότους και δείχνει το τρέχον αποτέλεσμα της μέτρησης του αισθητήρα.

START TIME (ΧΡΟΝΟΣ ΕΝΑΡΞΗΣ (ΡΥΘΜΙΣΗ ΛΕΙΤΟΥΡΓΙΑΣ ΑΠΕΝΕΡΓΟΠΟΙΗΣΗΣ))

Ρυθμίζει το χρόνο αναμονής για τη μετάβαση σε ένα χαμηλότερο επίπεδο κατανάλωσης ενέργειας όταν ο αισθητήρας φωτισμού περιβάλλοντος ανιχνεύει σκοτάδι.

HUMAN SENSING (ΑΝΙΧΝΕΥΣΗ ΑΝΘΡΩΠΙΝΗΣ ΠΑΡΟΥΣΙΑΣ)

Ο αισθητήρας εντοπίζει την κίνηση του ατόμου, χρησιμοποιώντας τη λειτουργία HUMAN SENSING (ΑΝΙΧΝΕΥΣΗ ΑΝΘΡΩΠΙΝΗΣ ΚΙΝΗΣΗΣ). Η λειτουργία HUMAN SENSING (ΑΝΙΧΝΕΥΣΗ ΑΝΘΡΩΠΙΝΗΣ ΚΙΝΗΣΗΣ) έχει τρεις ρυθμίσεις:

OFF (ΑΠΕΝΕΡΓΟΠΟΙΗΜΕΝΗ): Δεν ανιχνεύεται ανθρώπινη παρουσία.

1 (LIGHT (ΦΩΤΙΣΜΟΣ)): Αφού παρέλθει ένα χρονικό διάστημα που δεν ανιχνεύτηκε καμία ανθρώπινη παρουσία, η οθόνη μεταβαίνει αυτόματα σε λειτουργία χαμηλής φωτεινότητας για να μειώσει την κατανάλωση ενέργειας. Όταν πλησιάσει ξανά ένα άτομο κοντά στην οθόνη, η οθόνη επιστρέφει αυτόματα σε κανονική λειτουργία. Ο START TIME (ΧΡΟΝΟΣ ΕΝΑΡΞΗΣ) ρυθμίζει το χρόνο αναμονής αντίδρασης.

2 (DEEP (ΒΑΘΥΣ)): Αφού δεν ανιχνεύεται καμία ανθρώπινη παρουσία, η οθόνη μεταβαίνει αυτόματα σε λειτουργία εξοικονόμησης ενέργειας για να μειώσει την κατανάλωση ενέργειας. Όταν πλησιάσει ξανά ένα άτομο κοντά στην οθόνη, η οθόνη εξέρχεται από τη λειτουργία εξοικονόμησης ενέργειας.

ΣΗΜΕΙΩΣΗ: Ανίχνευση ατόμου σε εμβέλεια 1,5 m από το σημείο της οθόνης.

SENSOR SETTING (ΡΥΘΜΙΣΗ ΑΙΣΘΗΤΗΡΑ) (HUMAN SENSING (ΑΝΙΧΝΕΥΣΗ ΑΝΘΡΩΠΙΝΗΣ ΠΑΡΟΥΣΙΑΣ))

Ρύθμιση ορίου ευαισθησίας ανίχνευσης ανθρώπινης παρουσίας.

Όταν το εικονίδιο ατόμου βρίσκεται στη δεξιά πλευρά, στο λευκό της μπάρας χρωμάτων ή στο έντονο κόκκινο του κύματος χρωμάτων, δεν ανιχνεύεται κανένα άτομο.

ΣΗΜΕΙΩΣΗ: Η λειτουργία ανίχνευσης ανθρώπου ξεκινάει μετά το κλείσιμο του μενού OSD.

START TIME (ΧΡΟΝΟΣ ΕΝΑΡΞΗΣ) (HUMAN SENSING (ΑΝΙΧΝΕΥΣΗ ΑΝΘΡΩΠΙΝΗΣ ΠΑΡΟΥΣΙΑΣ))

Ρυθμίζει το χρόνο αναμονής εισαγωγής σε λειτουργία χαμηλής φωτεινότητας ή εξοικονόμησης ενέργειας όταν ο αισθητήρας δεν ανιχνεύει καμία ανθρώπινη παρουσία.

DV MODE (ΛΕΙΤΟΥΡΓΙΑ DV)

Η Λειτουργία Δυναμικής Απεικόνισης (Dynamic Visual Mode) σας επιτρέπει να επιλέξετε κάποια από τις παρακάτω ρυθμίσεις:

STANDARD (ΤΥΠΙΚΗ): Τυπική ρύθμιση.

TEXT (ΚΕΙΜΕΝΟ): Ρύθμιση που διατηρεί τα γράμματα και τις γραμμές καθαρές. Κατάλληλη για βασική επεξεργασία κειμένου και λογιστικών φύλλων.

MOVIE (ΤΑΙΝΙΑ): Ρύθμιση που ενισχύει τους σκούρους τόνους, κατάλληλη για ταινίες.

GAMING (ΠΑΙΧΝΙΔΙ): Ρύθμιση που ενισχύει όλους τους τόνους, κατάλληλη για παιχνίδια με έντονες, πολύχρωμες εικόνες.

PHOTO (ΦΩΤΟΓΡΑΦΙΑ): Ρύθμιση που βελτιστοποιεί την αντίθεση, κατάλληλη για ακίνητες εικόνες.

DYNAMIC (ΔΥΝΑΜΙΚΗ): Ρύθμιση που προσαρμόζει τη φωτεινότητα εντοπίζοντας τις μαύρες περιοχές της οθόνης και τη βελτιστοποιεί.

ΣΗΜΕΙΩΣΗ: Η λειτουργία αυτή απενεργοποιείται όταν έχει οριστεί η επιλογή L/B (ΧΑΜΗΛΟΣ ΜΠΛΕ ΦΩΤΙΣΜΟΣ), PROGRAMMABLE (ΠΡΟΓΡΑΜΜΑΤΙΖΟΜΕΝΟ) ή DICOM SIM για το σύστημα ελέγχου χρωμάτων. Η επιλογή STANDARD (ΤΥΠΙΚΟ) χρησιμοποιείται για τη συμμόρφωση με τις απαιτήσεις της πιστοποίησης TCO.



SCREEN (ΟΘΟΝΗ)

AUTO ADJUST (ΑΥΤΟΜΑΤΗ ΡΥΘΜΙΣΗ) (Μόνο για αναλογική είσοδο)

Ρυθμίζει αυτόματα τη θέση της εικόνας, το H. Size (Οριζόντιο μέγεθος) και τις ρυθμίσεις Fine (Μικρορυθμίσεις).

AUTO CONTRAST (ΑΥΤΟΜΑΤΗ ΑΝΤΙΘΕΣΗ) (Μόνο για αναλογική είσοδο)

Ρυθμίζει την εικόνα που εμφανίζεται για μη συμβατικά σήματα εισόδου εικόνας.

LEFT/RIGHT (ΑΡΙΣΤΕΡΑ/ΔΕΞΙΑ) (Μόνο για αναλογική είσοδο)

Ελέγχει την οριζόντια θέση της εικόνας μέσα στην επιφάνεια απεικόνισης της οθόνης LCD.

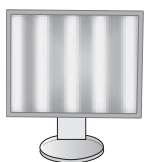
DOWN/UP (ΚΑΤΩ/ΠΑΝΩ) (Μόνο για αναλογική είσοδο)

Ελέγχει την κατακόρυφη θέση της εικόνας μέσα στην επιφάνεια απεικόνισης της οθόνης LCD.

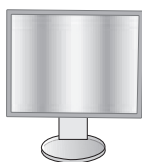
H.SIZE (ΟΡΙΖΟΝΤΙΟ ΜΕΓΕΘΟΣ) (Μόνο για αναλογική είσοδο)

Μπορείτε να ρυθμίσετε το οριζόντιο μέγεθος αυξάνοντας ή μειώνοντας την τιμή αυτής της ρύθμισης.

Στην περίπτωση που η λειτουργία «Auto Adjust» function (Λειτουργία αυτόματης ρύθμισης) δεν έχει ικανοποιητικό αποτέλεσμα ως προς τις ρυθμίσεις της εικόνας, μπορείτε να τη ρυθμίσετε περαιτέρω χρησιμοποιώντας τη λειτουργία «H.SIZE» (ΟΡΙΖΟΝΤΙΟ ΜΕΓΕΘΟΣ) (ρολόι κουκίδας). Για αυτόν τον λόγο, μπορείτε να χρησιμοποιήσετε ένα μοτίβο δοκιμής Moiré. Η λειτουργία αυτή μπορεί να μεταβάλλει το πλάτος της εικόνας. Χρησιμοποιήστε το πλήκτρο LEFT/RIGHT (ΑΡΙΣΤΕΡΟ/ΔΕΞΙ) για να κεντράρετε την εικόνα στην οθόνη. Εάν το H.SIZE (ΟΡΙΖΟΝΤΙΟ ΜΕΓΕΘΟΣ) δεν έχει βαθμονομηθεί σωστά, το αποτέλεσμα θα μοιάζει με το σχέδιο στα δεξιά. Η εικόνα θα πρέπει να είναι ομοιογενής.



Όταν η τιμή για H.SIZE (ΟΡΙΖΟΝΤΙΟ ΜΕΓΕΘΟΣ) δεν είναι σωστή.



Όταν η τιμή για H.SIZE (ΟΡΙΖΟΝΤΙΟ ΜΕΓΕΘΟΣ) βελτιώνεται.



Όταν η τιμή για H.SIZE (ΟΡΙΖΟΝΤΙΟ ΜΕΓΕΘΟΣ) είναι σωστή.

FINE (ΜΙΚΡΟΡΥΘΜΙΣΗ) (Μόνο για αναλογική είσοδο)

Μπορείτε να βελτιώσετε την εστίαση, την ευκρίνεια και τη σταθερότητα της εικόνας αυξάνοντας ή μειώνοντας την τιμή αυτής της ρύθμισης.

Στην περίπτωση που οι λειτουργίες «Auto Adjust» function (Αυτόματη Ρύθμιση) και «H.SIZE» (Οριζόντιο Μέγεθος) δεν έχουν ικανοποιητικό αποτέλεσμα ως προς τις ρυθμίσεις της εικόνας, μπορείτε να τη ρυθμίσετε χρησιμοποιώντας τη λειτουργία «FINE» (Μικρορύθμιση).

Για αυτόν τον λόγο, μπορείτε να χρησιμοποιήσετε ένα μοτίβο δοκιμής Moiré. Αν οι τιμές Fine (ΜΙΚΡΟΡΥΘΜΙΣΗ) δεν έχουν βαθμονομηθεί σωστά, το αποτέλεσμα θα μοιάζει με το σχέδιο στα αριστερά. Η εικόνα θα πρέπει να είναι ομοιογενής.



INPUT RESOLUTION (ΑΝΑΛΥΣΗ ΕΙΣΟΔΟΥ) (Μόνο για αναλογική είσοδο)

Επιλέγει ένα από τα ακόλουθα ζεύγη αναλύσεων ως προτεραιότητα σήματος εισόδου:

1360 x 768 ή 1280 x 768 ή 1024 x 768 (κάθετη ανάλυση 768),

1600 x 900 ή 1280 x 960 (οριζόντια συχνότητα 60 kHz),

1680 x 1050 ή 1400 x 1050 (κάθετη ανάλυση 1050).

VIDEO LEVEL (ΕΠΙΠΕΔΟ ΕΙΚΟΝΑΣ (Μόνο για είσοδο HDMI))

NORMAL (ΚΑΝΟΝΙΚΗ): Για ρύθμιση υπολογιστή. Εμφανίζει όλα τα σήματα εισόδου 0-255 βημάτων.

EXPAND (ΕΠΕΚΤΑΣΗ): Για ρύθμιση οπτικοακουστικού εξοπλισμού. Επεκτείνει τα σήματα εισόδου των 16-235 βημάτων στα 0-255 βήματα.

OVER SCAN (ΥΠΕΡΣΑΡΩΣΗ (Μόνο για είσοδο HDMI))

Ορισμένοι μορφώτυποι εικόνας μπορεί να απαιτούν διαφορετικές λειτουργίες σάρωσης για καλύτερη εμφάνιση της εικόνας.

ON (ΕΝΕΡΓΟΠΟΙΗΣΗ): Το μέγεθος της εικόνας είναι μεγαλύτερο από αυτό που μπορεί να προβληθεί. Η άκρη της εικόνας θα εμφανιστεί κομμένη. Στην οθόνη θα προβληθεί περίπου το 95% της εικόνας.

OFF (ΑΠΕΝΕΡΓΟΠΟΙΗΣΗ): Το μέγεθος της εικόνας παραμένει μέσα στην περιοχή προβολής. Στην οθόνη προβάλλεται ολόκληρη η εικόνα.

EXPANSION (ΜΕΓΕΘΥΝΣΗ)

Ορίζει τη μέθοδο ζουμ.

FULL (ΠΛΗΡΗΣ): Η εικόνα μεγεθύνεται σε πλήρη οθόνη, ανεξάρτητα από την ανάλυση.

ASPECT (ΑΝΑΛΟΓΙΑ ΠΛΑΤΟΥΣ-ΥΨΟΥΣ): Η εικόνα μεγεθύνεται χωρίς να μεταβληθεί η αναλογία εμφάνισης.



Χρώμα

Color Control System (Σύστημα Ελέγχου Χρωμάτων): Υπάρχουν προκαθορισμένες ρυθμίσεις χρωμάτων, τις οποίες μπορείτε να χρησιμοποιήσετε για να προσαρμόσετε τις ρυθμίσεις χρωμάτων (τα προκαθορισμένα χρώματα sRGB και NATIVE είναι βασικά και δεν μπορούν να αλλάξουν).

1, 2, 3, sRGB, 5: Αυξάνει ή μειώνει το κόκκινο, το πράσινο ή το μπλε χρώμα ανάλογα με το ποιο έχει επιλεγεί. Η αλλαγή στο χρώμα θα γίνει ορατή στην οθόνη και η κατεύθυνση (αύξηση ή μείωση) θα φαίνεται από τις μπάρες. Η λειτουργία sRGB βελτιώνει θεαματικά την αξιοπιστία του χρώματος σε περιβάλλον επιτραπέζιου υπολογιστή με έναν τυπικό χρωματικό χώρο RGB. Χάρη σε αυτό το περιβάλλον χρωματικής υποστήριξης, ο χειριστής έχει τη δυνατότητα να αποδίδει καλύτερα και πιο αξιόπιστα το χρώμα χωρίς κανέναν επιπλέον χρωματικό χειρισμό, στις πιο συνηθισμένες περιπτώσεις.

NATIVE (ΦΥΣΙΚΟ): Τα πρωτότυπα χρώματα της οθόνης LCD δεν μπορούν να ρυθμιστούν.

L/B (LOW BLUE LIGHT (ΧΑΜΗΛΟΣ ΜΠΛΕ ΦΩΤΙΣΜΟΣ)): Μειώνει τον μπλε φωτισμό που εκπέμπει η οθόνη.

ΣΗΜΕΙΩΣΗ: Μπορείτε να κάνετε απευθείας αλλαγή σε λειτουργία L/B (LOW BLUE LIGHT (ΧΑΜΗΛΟΣ ΜΠΛΕ ΦΩΤΙΣΜΟΣ)) πατώντας το πλήκτρο SELECT (ΕΠΙΛΟΓΗ) για 3 δευτερόλεπτα ή και παραπάνω. Για αλλαγή σε άλλες ρυθμίσεις της λειτουργίας from L/B, πατήστε το πλήκτρο INPUT (ΕΙΣΟΔΟΣ) για εμφάνιση του μενού οθόνης και επιλέξτε χειρισμό COLOR (ΧΡΩΜΑΤΟΣ).

Εάν επιλέξετε τη ρύθμιση L/B (ΧΑΜΗΛΟΣ ΜΠΛΕ ΦΩΤΙΣΜΟΣ) στο στοιχείο ελέγχου COLOR (ΧΡΩΜΑ), οι επιλογές CONTRAST (ΑΝΤΙΘΕΣΗ) και DV MODE (ΛΕΙΤΟΥΡΓΙΑ DV) απενεργοποιούνται.

DICOM SIM.: Η θερμοκρασία λευκού σημείου και η καμπύλη γάμμα έχουν οριστεί σε μια εξομοίωση του DICOM.

PROGRAMMABLE (ΠΡΟΓΡΑΜΜΑΤΙΖΟΜΕΝΟ): Η καμπύλη γάμμα μπορεί να προσαρμοστεί από το λογισμικό εφαρμογής.

ΣΗΜΕΙΩΣΗ: Όταν έχει οριστεί η επιλογή MOVIE (ΤΑΙΝΙΑ), GAMING (ΠΑΙΧΝΙΔΙΑ) ή PHOTO (ΦΩΤΟΓΡΑΦΙΑ) ως DV MODE (ΛΕΙΤΟΥΡΓΙΑ DV), η επιλογή NATIVE (ΦΥΣΙΚΗ) ορίζεται αυτόματα και δεν μπορεί να αλλάξει.



Tools (Εργαλεία)

VOLUME (ΕΝΤΑΣΗ ΗΧΟΥ)

Ελέγχει την ένταση των ηχείων και των ακουστικών.
Για σίγαση της εξόδου των ηχείων, πατήστε το πλήκτρο ECO/RESET.

SOUND INPUT (ΕΙΣΟΔΟΣ ΗΧΟΥ (HDMI, DisplayPort μόνο για DisplayPort))

Αυτή η λειτουργία επιλέγει Audio Input (Είσοδο ήχου), HDMI ή DisplayPort.

VIDEO DETECT (ΑΝΙΧΝΕΥΣΗ ΟΠΤΙΚΟΥ ΣΗΜΑΤΟΣ)

Επιλέγει τη μέθοδο εντοπισμού εικόνας, όταν έχουν συνδεθεί περισσότερες από μία εισόδοι εικόνας.

FIRST (ΠΡΩΤΟ): Όταν δεν υπάρχει τρέχον σήμα εισόδου εικόνας, τότε η οθόνη αναζητά σήμα εικόνας από τις άλλες θύρες εισόδου εικόνας. Εάν το σήμα εικόνας υπάρχει σε μια άλλη θύρα, τότε η οθόνη αλλάζει αυτόματα τη θύρα εισόδου εικόνας με τη νέα πηγή εισόδου εικόνας. Η οθόνη δεν θα αναζητήσει άλλα σήματα εικόνας, όταν η τρέχουσα πηγή εικόνας υπάρχει.

NONE (ΚΑΝΕΝΑ): Η ανίχνευση σήματος εισόδου εικόνας δεν είναι ενεργοποιημένη.

RESPONSE IMPROVE (ΒΕΛΤΙΩΣΗ ΑΠΟΚΡΙΣΗΣ)

Ενεργοποιεί ή απενεργοποιεί τη λειτουργία Response Improve (Βελτίωση απόκρισης). Η Βελτίωση απόκρισης μπορεί να μειώσει τη θόλωση που παρουσιάζεται σε μερικές κινούμενες εικόνες.

OFF TIMER (ΧΡΟΝΟΔΙΑΚΟΠΤΗΣ ΑΠΕΝΕΡΓΟΠΟΙΗΣΗΣ)

Η οθόνη θα απενεργοποιηθεί αυτόματα μετά από την παρέλευση ενός χρονικού διαστήματος, το οποίο μπορείτε να ορίσετε εσείς.

Πριν από την απενεργοποίηση, εμφανίζεται ένα μήνυμα στην οθόνη που ρωτά εάν επιθυμείτε να καθυστερήσετε την απενεργοποίηση κατά 60 δευτερόλεπτα. Πατήστε οποιοδήποτε πλήκτρο του μενού οθόνης για να καθυστερήσετε το χρόνο απενεργοποίησης.

POWER SAVE TIMER (ΧΡΟΝΟΔΙΑΚΟΠΤΗΣ ΕΞΟΙΚΟΝΟΜΗΣΗΣ ΕΝΕΡΓΕΙΑΣ)

Το POWER SAVE TIMER (ΧΡΟΝΟΔΙΑΚΟΠΤΗΣ ΕΞΟΙΚΟΝΟΜΗΣΗΣ ΕΝΕΡΓΕΙΑΣ) επιτρέπει την αυτόματη απενεργοποίηση της οθόνης μετά από 2 διαδοχικές ώρες σε κατάσταση εξοικονόμησης ενέργειας.

LED BRIGHTNESS (ΦΩΤΕΙΝΟΤΗΤΑ ΦΩΤΕΙΝΗΣ ΕΝΔΕΙΞΗΣ)

Ρυθμίζει τη φωτεινότητα μπλε LED.

DDC/CI

Αυτή η λειτουργία ενεργοποιεί ή απενεργοποιεί τη λειτουργία DDC/CI.

USB POWER (ΤΡΟΦΟΔΟΣΙΑ USB)

Επιλέγει πώς θα ενεργοποιείται η τροφοδοσία μέσω της θύρας USB σε σχέση με την κατάσταση ενεργοποίησης της οθόνης.

AUTO (ΑΥΤΟΜΑΤΗ): Η τροφοδοσία παρέχεται στη θύρα καθοδικής ροής δεδομένων USB, ανάλογα με την κατάσταση ενεργοποίησης της οθόνης.

ON (ΕΝΕΡΓΟΠΟΙΗΜΕΝΗ): Η τροφοδοσία παρέχεται πάντα στη θύρα καθοδικής ροής δεδομένων USB, ακόμη και εάν η οθόνη βρίσκεται σε κατάσταση εξοικονόμησης ενέργειας ή είναι απενεργοποιημένη.

ΣΗΜΕΙΩΣΗ: Η κατανάλωση ενέργειας εξαρτάται από τη συνδεδεμένη συσκευή USB, ακόμη και όταν μια οθόνη είναι απενεργοποιημένη.

FACTORY PRESET (ΕΡΓΟΣΤΑΣΙΑΚΗ ΡΥΘΜΙΣΗ)

Η επιλογή Factory Preset (εργοστασιακές ρυθμίσεις) σας επιτρέπει να επαναφέρετε όλες τις ρυθμίσεις ελέγχου του μενού οθόνης, εκτός από τη ρύθμιση γλώσσας και κελιδώματος μενού οθόνης) στις εργοστασιακές προεπιλεγμένες ρυθμίσεις. Η επαναφορά των επιμέρους ρυθμίσεων μπορεί να γίνει με το πάτημα του πλήκτρου ECO/RESET.



MENU Tools (Εργαλεία ΜΕΝΟΥ)

LANGUAGE (ΓΛΩΣΣΑ)

Επιλέγει τη γλώσσα που χρησιμοποιεί το OSD.

OSD TURN OFF (ΑΠΕΝΕΡΓΟΠΟΙΗΣΗ OSD)

Το μενού οθόνης παραμένει ενεργό για όσο χρησιμοποιείται. Μπορείτε να επιλέξετε για πόσο χρόνο θα αναμένει η οθόνη μετά το τελευταίο πάτημα ενός πλήκτρου πριν το κλείσιμο του μενού οθόνης. Οι προκαθορισμένες επιλογές είναι 10-120 δευτερόλεπτα σε βήματα των 5 δευτερολέπτων.

OSD LOCK OUT (ΚΛΕΙΔΩΜΑ ΤΟΥ OSD)

Αυτό το πλήκτρο ελέγχου δεν επιτρέπει την πρόσβαση στις λειτουργίες ελέγχου OSD, πλην των ελέγχων Φωτεινότητας, Αντίθεσης και Έντασης.

Για την ενεργοποίηση της λειτουργίας κλειδώματος του μενού οθόνης, μπίεστε στο μενού οθόνης, επιλέξτε OSD LOCK OUT (ΚΛΕΙΔΩΜΑ ΤΟΥ OSD), και πατήστε SELECT (ΕΠΙΛΟΓΗ) και RIGHT (ΔΕΞΙΑ) ταυτόχρονα. Για την απενεργοποίηση, πατήστε SELECT (ΕΠΙΛΟΓΗ) και LEFT (ΑΡΙΣΤΕΡΑ) ταυτόχρονα.

OSD ROTATION (ΠΕΡΙΣΤΡΟΦΗΣ OSD)

Αυτό ελέγχει τη γωνία του μενού OSD.

Ανάλογα με τη γωνία της εικόνας (περιστροφή οθόνης), επιλέξτε την κατάλληλη ρύθμιση περιστροφής OSD.

ΣΗΜΕΙΩΣΗ: Ρυθμίστε το KEY GUIDE (ΠΛΗΚΤΡΟ-ΟΔΗΓΟΣ) σε «ON» (Ενεργοποιημένο) για να εμφανιστεί ο οδηγός πλήκτρων.

Ρύθμιση - Γωνία	Εικόνα	Πλήκτρο-οδηγός
0		<p><: LEFT (ΑΡΙΣΤΕΡΑ) >: RIGHT (ΔΕΞΙΑ) ∨: DOWN (ΚΑΤΩ) ∧: UP (ΠΑΝΩ)</p>
90		
180		
270		

HOT KEY (ΠΛΗΚΤΡΟ ΑΜΕΣΗΣ ΛΕΙΤΟΥΡΓΙΑΣ)

Όταν είναι ενεργοποιημένη αυτή η λειτουργία, τα BRIGHTNESS (ΦΩΤΕΙΝΟΤΗΤΑ), VOLUME (ΕΝΤΑΣΗ ΗΧΟΥ) και ECO MODE (ΟΙΚΟΝΟΜΙΚΗ ΛΕΙΤΟΥΡΓΙΑ) μπορούν να αλλαχθούν χωρίς είσοδο στο μενού OSD.

ON (ΕΝΕΡΓΟΠΟΙΗΜΕΝΗ):

BRIGHTNESS (ΦΩΤΕΙΝΟΤΗΤΑ): Αγγίξτε το πλήκτρο UP (ΠΑΝΩ) και ρυθμίστε το επίπεδο φωτεινότητας στο υπομενού που ανοίγει.

VOLUME (ΕΝΤΑΣΗ ΗΧΟΥ): Αγγίξτε το πλήκτρο DOWN (ΚΑΤΩ) και ρυθμίστε το επίπεδο έντασης ήχου στο υπομενού που ανοίγει.

ECO MODE (ΟΙΚΟΝΟΜΙΚΗ ΛΕΙΤΟΥΡΓΙΑ): Αγγίξτε το πλήκτρο ECO (ΟΙΚΟΛΟΓΙΚΗ ΛΕΙΤΟΥΡΓΙΑ) και θα ανοίξει το υπομενού ECO MODE (ΟΙΚΟΝΟΜΙΚΗ ΛΕΙΤΟΥΡΓΙΑ) σε απενεργοποιημένη κατάσταση. Μπορείτε να επιλέξετε ανάμεσα σε 3 επιλογές: OFF (ΑΠΕΝΕΡΓΟΠΟΙΗΜΕΝΗ), 1 και 2.

OFF (ΑΠΕΝΕΡΓΟΠΟΙΗΜΕΝΗ): Η λειτουργία HOT KEY (ΠΛΗΚΤΡΟ ΑΜΕΣΗΣ ΛΕΙΤΟΥΡΓΙΑΣ) για το πλήκτρο ECO (ΟΙΚΟΛΟΓΙΚΗ ΛΕΙΤΟΥΡΓΙΑ), το πλήκτρο UP (ΠΑΝΩ) και το πλήκτρο DOWN (ΚΑΤΩ) είναι απενεργοποιημένη.

SIGNAL INFORMATION (ΠΛΗΡΟΦΟΡΙΕΣ ΣΗΜΑΤΟΣ)

Εάν επιλέξετε «ON» (ΕΝΕΡΓΟΠΟΙΗΣΗ), στην οθόνη εμφανίζεται το στοιχείο «VIDEO INPUT MENU» (ΜΕΝΟΥ ΕΙΣΟΔΟΥ ΒΙΝΤΕΟ) μετά την αλλαγή εισόδου.

Εάν επιλέξετε «OFF» (ΑΠΕΝΕΡΓΟΠΟΙΗΣΗ), δεν εμφανίζεται στην οθόνη το στοιχείο «VIDEO INPUT MENU» (ΜΕΝΟΥ ΕΙΣΟΔΟΥ ΒΙΝΤΕΟ) μετά την αλλαγή εισόδου.

SENSOR INFORMATION (ΠΛΗΡΟΦΟΡΙΕΣ ΑΙΣΘΗΤΗΡΑ)

Εάν επιλέξετε «ON» (ΕΝΕΡΓΟΠΟΙΗΣΗ), η οθόνη θα εμφανίσει το μήνυμα «HUMAN SENSOR ON» (ΕΝΕΡΓΟΠΟΙΗΜΕΝΟΣ ΑΙΣΘΗΤΗΡΑΣ ΑΝΘΡΩΠΙΝΗΣ ΠΑΡΟΥΣΙΑΣ). Εάν επιλέξετε «OFF» (ΑΠΕΝΕΡΓΟΠΟΙΗΣΗ), η οθόνη δεν θα εμφανίσει το μήνυμα «HUMAN SENSOR ON» (ΕΝΕΡΓΟΠΟΙΗΜΕΝΟΣ ΑΙΣΘΗΤΗΡΑΣ ΑΝΘΡΩΠΙΝΗΣ ΠΑΡΟΥΣΙΑΣ).

KEY GUIDE (ΠΛΗΚΤΡΟ-ΟΔΗΓΟΣ)

Αν επιλέξετε «ON» (ΕΝΕΡΓΟΠΟΙΗΣΗ), ο Οδηγός Πλήκτρων οδηγός εμφανίζεται στην οθόνη όταν μπαίνετε στο μενού οθόνης.

DATA COPY (ΑΝΤΙΓΡΑΦΗ ΔΕΔΟΜΕΝΩΝ)

Για την έναρξη της αντιγραφής δεδομένων από την κύρια οθόνη στην (στις) υπο-οθόνη (-ές), επιλέξτε DATA COPY (ΑΝΤΙΓΡΑΦΗ ΔΕΔΟΜΕΝΩΝ) και πατήστε SELECT (ΕΠΙΛΟΓΗ). Θα εμφανιστεί στην οθόνη μια ένδειξη PROCEEDING... (ΣΥΝΕΧΕΙΑ...).

ΣΗΜΕΙΩΣΗ: Αυτή η λειτουργία αφορά στην κύρια οθόνη στο ControlSync.

Όλες οι ρυθμίσεις που καθορίζονται στον πίνακα ControlSync (βλ. [σελίδα 12](#)) θα αντιγραφούν από την κύρια οθόνη στις δευτερεύουσες οθόνες.

CUSTOMIZE SETTING (ΠΡΟΚΑΘΟΡΙΣΜΕΝΕΣ ΡΥΘΜΙΣΕΙΣ)

Αποθηκεύστε τις τρέχουσες ρυθμίσεις για εύκολη επαναφορά.

Για να αποθηκεύσετε τις τρέχουσες ρυθμίσεις: Αγγίξτε «SELECT» (ΕΠΙΛΟΓΗ). Μετά την εμφάνιση του μηνύματος προειδοποίησης, αγγίξτε «RESET» (ΕΠΑΝΑΦΟΡΑ) και οι τρέχουσες ρυθμίσεις θα αποθηκευτούν.

Για να επαναφέρετε τις ρυθμίσεις: Κρατήστε πατημένο το MENU για 3 ή και παραπάνω δευτερόλεπτα όσο το μενού οθόνης θα είναι κλειστό.



MULTI DISPLAY (ΠΟΛΛΑΠΛΕΣ ΟΘΟΝΕΣ)

MONITOR NO. (ΑΡ. ΟΘΟΝΗΣ)

Η λειτουργία αυτή αφορά την επιλογή INDIVIDUAL ADJUST (ΜΕΜΟΝΩΜΕΝΗ ΡΥΘΜΙΣΗ).

Ορίζει έναν αριθμό οθόνης για κάθε οθόνη.

Ελέγξτε μια δευτερεύουσα οθόνη από τη βασική, με το INDIVIDUAL ADJUST (ΜΕΜΟΝΩΜΕΝΗ ΡΥΘΜΙΣΗ):

Αυτή η λειτουργία αφορά τον έλεγχο δευτερεύουσας οθόνης από τη βασική. Είναι χρήσιμη εάν η δευτερεύουσα οθόνη βρίσκεται σε σημείο που δεν μπορείτε να προσεγγίσετε.

Ορίστε έναν αριθμό οθόνης για κάθε οθόνη. Εάν ορίσετε έναν μοναδικό αριθμό σε κάθε οθόνη, θα μπορείτε να ελέγξετε μια συγκεκριμένη οθόνη. Εάν ορίσετε ίδιους αριθμούς σε ορισμένες οθόνες, θα μπορείτε να ελέγξετε τις οθόνες με τον ίδιο αριθμό ταυτόχρονα.

ΣΗΜΕΙΩΣΗ: Η κύρια οθόνη πρέπει να συνδέεται αποκλειστικά και μόνο μέσω της επιλογής ControlSync OUT (ΕΞΟΔΟΣ Control Sync). Μην συνδέσετε την κύρια οθόνη μέσω της επιλογής ControlSync IN (ΕΙΣΟΔΟΣ ControlSync). Για πληροφορίες σχετικά με την κύρια και τις δευτερεύουσες οθόνες, ανατρέξτε στο θέμα ControlSync ([σελίδα 11](#)).

TARGET MONITOR NO. (ΑΡ. ΟΘΟΝΗΣ-ΣΤΟΧΟΥ)

Σας δίνει τη δυνατότητα να περιηγηθείτε στο μενού επιλογών της δευτερεύουσας οθόνης χρησιμοποιώντας τα πλήκτρα ελέγχου της κύριας οθόνης.

Ορίζει τον αριθμό της δευτερεύουσας οθόνης που έχει οριστεί στο πεδίο MONITOR NO. (ΑΡ. ΟΘΟΝΗΣ). Εάν πατήσετε το πλήκτρο INPUT/SELECT (ΕΙΣΟΔΟΣ/ΕΠΙΛΟΓΗ), σε κάθε δευτερεύουσα οθόνη θα εμφανιστεί ο αριθμός που της αντιστοιχεί.

INDIVIDUAL ADJUST (ΜΕΜΟΝΩΜΕΝΗ ΡΥΘΜΙΣΗ)

ON (ΕΝΕΡΓΟΠΟΙΗΣΗ): Ελέγχει τη δευτερεύουσα οθόνη από τη βασική.

Μόλις επιλεγθεί το ON (ΕΝΕΡΓΟΠΟΙΗΣΗ), η λειτουργία στη βασική οθόνη εφαρμόζεται και στο OSD της δευτερεύουσας οθόνης.

Για να απενεργοποιήσετε τη λειτουργία INDIVIDUAL ADJUST (ΜΕΜΟΝΩΜΕΝΗ ΡΥΘΜΙΣΗ), πατήστε ταυτόχρονα τα πλήκτρα SELECT (ΕΠΙΛΟΓΗ) και EXIT (ΕΞΟΔΟΣ).

ΣΗΜΕΙΩΣΗ: Συνδέστε τις οθόνες με το καλώδιο ControlSync.



ECO Information (Πληροφορίες σχετικά με την οικονομική λειτουργία)

CARBON SAVINGS (ΕΞΟΙΚΟΝΟΜΗΣΗ ΑΝΘΡΑΚΑ): Προβάλλει πληροφορίες εκτιμώμενης εξοικονόμησης άνθρακα σε κιλά.

CARBON USAGE (ΧΡΗΣΗ ΑΝΘΡΑΚΑ): Εμφανίζει τις εκτιμώμενες πληροφορίες χρήσης άνθρακα σε κιλά. Πρόκειται για μια αριθμητική εκτίμηση και όχι μια τιμή πραγματικής μέτρησης.

COST SAVINGS (ΕΞΟΙΚΟΝΟΜΗΣΗ): Προβάλλει την εξοικονόμηση ηλεκτρικού σε ισορροπία.

CARBON CONVERT SETTING (ΡΥΘΜΙΣΗ ΜΕΤΑΤΡΟΠΗΣ ΑΝΘΡΑΚΑ): Ρυθμίζει τον παράγοντα αποτυπώματος άνθρακα στον υπολογισμό εξοικονόμησης άνθρακα. Η αρχική αυτή ρύθμιση βασίζεται στις οδηγίες του OECD (Έκδοση 2008).

CURRENCY SETTING (ΡΥΘΜΙΣΗ ΝΟΜΙΣΜΑΤΟΣ): Εμφανίζει την τιμή του ηλεκτρικού ρεύματος σε 6 νομισματικές μονάδες.

CURRENCY CONVERT SETTING (ΡΥΘΜΙΣΗ ΜΕΤΑΤΡΟΠΗΣ ΝΟΜΙΣΜΑΤΟΣ): Εμφανίζει την εξοικονόμηση ηλεκτρικού ρεύματος σε kW/ώρα (Το νόμισμα των Η.Π.Α. είναι από προεπιλογή).

ΣΗΜΕΙΩΣΗ: Η αρχική ρύθμιση αυτού του μοντέλου είναι «Νόμισμα = US\$» η ρύθμιση Μετατροπής νομίσματος = \$0.11. Μπορείτε να αλλάξετε αυτή τη ρύθμιση χρησιμοποιώντας το μενού Πληροφορίες σχετικά με την οικονομική λειτουργία.

Αν θέλετε να χρησιμοποιήσετε τη Γαλλική ρύθμιση, ακολουθήστε τα παρακάτω βήματα:

1. Αγγίξτε το πλήκτρο Menu και επιλέξτε το μενού επιλέξτε το μενού ECO information (Πληροφορίες σχετικά με την οικονομική λειτουργία) χρησιμοποιώντας το πλήκτρο «LEFT» (ΑΡΙΣΤΕΡΑ) ή «RIGHT» (ΔΕΞΙΑ).
2. Επιλέξτε το στοιχείο CURRENCY SETTING (Ρύθμιση νομίσματος), πατώντας το πλήκτρο «UP» (ΕΠΑΝΩ) ή «DOWN» (ΚΑΤΩ).
3. Η μονάδα νομίσματος της Γαλλίας είναι το Ευρώ (€). Μπορείτε να αλλάξετε τη ρύθμιση νομίσματος στο εικονίδιο του Ευρώ (€) από το εικονίδιο Δολάριο ΗΠΑ (\$) χρησιμοποιώντας το πλήκτρο «LEFT» ή «RIGHT» στοιχείο «Current setting» (Τρέχουσα ρύθμιση).
4. Επιλέξτε το στοιχείο CURRENCY CONVERT SETTING (Ρύθμιση μετατροπής νομίσματος), πατώντας το πλήκτρο «UP» (ΕΠΑΝΩ) ή «DOWN» (ΚΑΤΩ)*.
5. Ρυθμίστε το CURRENCY CONVERT SETTING 2(Ρύθμιση μετατροπής νομίσματος) χρησιμοποιώντας το πλήκτρο «LEFT» (ΑΡΙΣΤΕΡΑ) ή «RIGHT» (ΔΕΞΙΑ).

* Η αρχική αυτή ρύθμιση Euro (€) βασίζεται στα στοιχεία του ΟΟΣΑ για τη Γερμανία (Έκδοση 2008). Ελέγξτε την παραλαβή τιμών ηλεκτρικού ρεύματος για τη Γαλλία ή τα στοιχεία του ΟΟΣΑ για τη Γαλλία. Η γαλλική τιμή σύμφωνα με τα στοιχεία του ΟΟΣΑ (Έκδοση 2007) ήταν €0,12.



Πληροφορίες

Παρέχει πληροφορίες για την τρέχουσα ανάλυση της οθόνης καθώς και τεχνικά στοιχεία στα οποία περιλαμβάνονται ο χρησιμοποιούμενος προκαθορισμένος χρονισμός καθώς και η οριζόντια και κατακόρυφη συχνότητα. Δηλώνει το μοντέλο και τους αριθμούς σειράς της οθόνης σας.

Προειδοποίηση OSD

Τα προειδοποιητικά μενού OSD εξαφανίζονται όταν επιλέγεται το πλήκτρο EXIT (Έξοδος).

NO SIGNAL (ΔΕΝ ΥΠΑΡΧΕΙ ΣΗΜΑ): Αυτή η λειτουργία δίνει μια προειδοποίηση όταν δεν υπάρχει σήμα οριζόντιου ή κάθετου συγχρονισμού. Αφού θέσετε τον υπολογιστή σε λειτουργία ή όταν αλλάξει το σήμα εισόδου, θα εμφανιστεί το παράθυρο **No Signal (Δεν υπάρχει σήμα)**.

OUT OF RANGE (ΕΚΤΟΣ ΠΕΡΙΟΧΗΣ): Αυτή η λειτουργία προτείνει τις βέλτιστες τιμές ανάλυσης και ρυθμού ανανέωσης. Αφού θέσετε τον υπολογιστή σε λειτουργία ή όταν υπάρξει αλλαγή στο σήμα εισόδου ή αν το σήμα εικόνας δεν έχει το σωστό χρονισμό, θα εμφανιστεί το μενού **Out Of Range (Εκτός Περιοχής)**.

Προδιαγραφές

Προδιαγραφές Οθόνης		MultiSync EA271F	Σημειώσεις
Μονάδα LCD	Διαγώνια: Μέγεθος εικόνας: Εσωτερική ανάλυση (μέτρηση εικονοστοιχείων):	68,60 cm 68,60 cm 1920 x 1080	Ενεργή μήτρα, τεχνολογία TFT (Thin Film Transistor) οθόνη υγρών κρυστάλλων (LCD), βήμα κουκίδας 0,311 mm, 250 cd/m ² φωτεινότητα λευκού, λόγος αντίθεσης 1000:1 (τυπικό), (σχέση αντίθεσης 5000:1, Δυναμική).
Σήμα Εισόδου			
DisplayPort:	Συνδετήρας DisplayPort:	Ψηφιακό RGB	DisplayPort V1.1a (HDCP1.3)
DVI:	DVI-D 24 ακίδων:	Ψηφιακό RGB	DVI (HDCP1.4)
VGA:	Mini D-Sub 15 ακίδων:	Αναλογικό RGBSync	0,7 Vp-p/75 ohm Ξεχωριστός συγχρον.TTL επίπεδο Θετικό/Αρνητικό Σύνθετος συγχρον.TTL επίπεδο Θετικό/Αρνητικό Συγχρονισμός στο πράσινο (Video 0,7 Vp-p και συγχρονισμός αρνητικός 0,3 Vp-p)
HDMI:	Συνδετήρας HDMI:	Ψηφιακό YUV Ψηφιακό RGB	HDMI (HDCP1.4)
Χρώματα Εικόνας		16.777.216	
Περιοχή Συγχρονισμού	Οριζόντια: Κάθετη:	31,5 kHz έως 83,0 kHz 50 Hz to 75 Hz	Αυτόματα Αυτόματα
Οπτική Γωνία	Αριστερά/Δεξιά: Επάνω/Κάτω:	±89° (CR > 10) ±89° (CR > 10)	
Χρόνος Διαμόρφωσης Εικόνας		6 ms (Τυπ. γκρι προς γκρι)	
Ενεργή Επιφάνεια Οθόνης	Οριζόντια: Ορ.: Κάθ.: Κάθετα: Ορ.: Κάθ.:	597,89 mm 336,31 mm 336,31 mm 597,89 mm	
USB Hub	I/F: Θύρα: Καθοδική ροή δεδομένων 3 Ρεύμα:	Αναθεώρηση προδιαγραφών USB USB 3.1 Gen 1 Ανοδική ροή δεδομένων 1 Καθοδική ροή δεδομένων 3 Μέγιστη τιμή 0,9 A ανά θύρα για USB 3.1 Gen 1	Θύρα ανοδικής ροής δεδομένων εφαρμόσιμη για τον έλεγχο οθόνης USB.
ΗΧΟΣ			
Είσοδος ήχου:	STEREO Mini Jack: Συνδετήρας DisplayPort: Συνδετήρας HDMI:	Αναλογικός ήχος Ψηφιακός ήχος Ψηφιακός ήχος	Stereo L/R 500mV rms 20 Kohm PCM 2ch 32, 44.1, 48 kHz (16/20/24bit) PCM 2ch 32, 44.1, 48 kHz (16/20/24bit)
Έξοδος Ακουστικών:	STEREO Mini Jack:		Σύνθετη αντίσταση ακουστικών 32 Ohm
Ηχεία	Πρακτική Έξοδος Ηχου Ηχείων:	1,0 W + 1,0 W	
ControlSync (Έως 5 δευτερεύουσες οθόνες)	IN (ΕΙΣΟΔΟΣ): OUT (ΕΞΟΔΟΣ):	Stereo Micro jack 2.5 φ Stereo Micro jack 2.5 φ	
Ηλεκτρική Τροφοδοσία		E.P. 100-240 V ~ 50/60 Hz	
Ονομαστική Ένταση Ρεύματος		0,85-0,45 A (με USB και ήχο)	
Διαστάσεις	Οριζόντια: Κάθετα:	610,2 mm (Π) x 377,3 - 527,3 mm (Υ) x 250,0 mm (B) 24,0 ίντσες (Π) x 14,9 - 20,8 ίντσες (Υ) x 9,8 ίντσες (B) 359,8 mm (Π) x 628,4 - 652,6 mm (Υ) x 250,0 mm (B) 14,2 ίντσες (Π) x 24,7 - 25,7 ίντσες (Υ) x 9,8 ίντσες (B)	
Ρυθμιζόμενο εύρος βάσης	Ρύθμιση Ύψους: Κλίση / Περιστροφή:	150 mm/5,9 ίντσες (Οριζόντιος προσανατολισμός) 24,2 mm/1,0 ίντσα (Κάθετος προσανατολισμός) Πάνω 35° Κάτω 5° / ± 90° / 340°	
Βάρος		7,6 kg (16,8 λίβρες)/Χωρίς βάση: 5,0 kg (11,0 λίβρες)	
Περιβαλλοντικές συνθήκες		Θερμοκρασία λειτουργίας: Υγρασία: Υψόμετρο: Θερμοκρασία αποθήκευσης: Υγρασία: Υψόμετρο:	5°C ως 35°C 20% ως 80% 0 ως 5.000 m -10°C ως 60°C 10% ως 85% 0 ως 12.192 m

ΣΗΜΕΙΩΣΗ: Οι τεχνικές προδιαγραφές μπορεί να τροποποιηθούν χωρίς προειδοποίηση.

Βασικοί υποστηριζόμενοι χρονισμοί

Ανάλυση			Κάθετη συχνότητα	Σημειώσεις
H		V		
640	x	480	60/72/75 Hz	
720	x	400	70 Hz	
720	x	480	60 Hz	
720	x	576	50 Hz	
800	x	600	56/60/72/75 Hz	
1024	x	768	60/70/75 Hz	
1280	x	720	50/60 Hz	
1280	x	960	60/75 Hz	
1280	x	1024	60/75 Hz	
1440	x	900	60 Hz	
1680	x	1050	60 Hz	
1920	x	1080	50/60 Hz	60 Hz: Προτείνεται

ΣΗΜΕΙΩΣΗ: Όταν η επιλεγμένη ανάλυση οθόνης δεν είναι η φυσική ανάλυσή της, η εμφάνιση των περιεχομένων κειμένου στην οθόνη επεκτείνεται σε οριζόντια ή κάθετη διάταξη, εμφανίζοντας την μη φυσική ανάλυση σε πλήρη οθόνη, με τις τεχνολογίες ανάλυσης παρεμβολής που είναι συνήθεις και χρησιμοποιούνται γενικά σε συσκευές επίπεδης οθόνης.

Χαρακτηριστικά

Στενή Βάση 3 πλευρών: Κομψή εμφάνιση και μειωμένη απόσταση μεταξύ παρακείμενων πολλαπλών οθονών.

Πλήρως εργονομική βάση: Παρέχει ευελιξία προβολής με ρύθμιση ύψους 150 mm, κλίση -5 ~ 35 μοίρες, περιστροφή 170 μοιρών τόσο προς τα δεξιά όσο και προς τα αριστερά με λειτουργία διαχείρισης καλωδίου και μικρό αποτύπωμα. Η κεφαλή της οθόνης (τμήμα εμφάνισης) μπορεί να αγγίξει τη βάση στήριξης όταν απαιτείται χαμηλότερη θέση.

Χαρακτηριστικά Εργονομικού Σχεδιασμού: Ενισχυμένη εργονομία για τον άνθρωπο για βελτίωση του εργασιακού περιβάλλοντος, προστασία της υγείας του χρήστη και εξοικονόμηση χρημάτων. Εκτός από την πλήρως εργονομική βάση, παραδείγματα περιλαμβάνουν τα χειριστήρια OSD για γρήγορη και εύκολη ρύθμιση εικόνας και χαμηλότερες εκπομπές ρύπων.

Βασική Διασύνδεση Τοποθέτησης VESA: Δίνει τη δυνατότητα στους χρήστες να συνδέσουν τις MultiSync οθόνες τους σε κάθε βραχίονα ή άγκιστρο στήριξης τύπου VESA.

Διάφορα περιβάλλοντα διεπαφής σήματος: Αυτό το μοντέλο διαθέτει διάφορες διεπαφές. Για περισσότερες λεπτομέρειες, ανατρέξτε στη [σελίδα 7](#).

Plug and Play: Η λύση της Microsoft® με το λειτουργικό σύστημα Windows® απλοποιεί τη διαμόρφωση και την εγκατάσταση επιτρέποντας στην οθόνη να μεταδίδει τις δυνατότητές της (όπως το μέγεθος της οθόνης και τις συμβατές αναλύσεις) κατευθείαν στον υπολογιστή σας, βελτιώνοντας έτσι αυτόματα την απόδοση της οθόνης.

Διανομέας USB 3.1 Gen.1: Οι διανομείς USB ενισχύουν τις εργασίες σας στον υπολογιστή, με εξαιρετικά γρήγορη μεταφορά δεδομένων και τροφοδοσία. Για περισσότερες λεπτομέρειες, ανατρέξτε στη [σελίδα 7](#).

Hardware Calibration (Βαθμονόμηση υλικού): Ρυθμίζει τη φωτεινότητα, τα χρώματα και την καμπύλη γάμμα της προτίμησής σας, με λογισμικό και αισθητήρα χρωμάτων.

USB Monitor Control (Έλεγχος οθόνης μέσω USB): Σας επιτρέπει να ρυθμίζετε κάθε στοιχείο μέσω λογισμικού εφαρμογής συνδέοντας ένα καλώδιο USB.

Συστήματα Ελέγχου Χρωμάτων: Σας επιτρέπει να ρυθμίζετε τα χρώματα στην οθόνη σας και να διαμορφώνετε την ακρίβεια των χρωμάτων της οθόνης ανάλογα με τις απαιτήσεις.

Human/Ambient Sensors (Αισθητήρες ανθρώπου/περιβάλλοντος): Ελέγχουν τη φωτεινότητα της οθόνης σύμφωνα με την παρουσία του χρήστη και το περιβάλλον φως για λιγότερη κατανάλωση ενέργειας.

RESPONSE IMPROVE (Βελτίωση απόκρισης): Βελτιωμένη απόκριση γκρι σε γκρι.

Ευφυές Σύστημα Διαχείρισης της Ενέργειας: Παρέχει ένα επαναστατικό σύστημα εξοικονόμησης ενέργειας που επιτρέπει στην οθόνη να αλλάζει σε κατάσταση χαμηλότερης κατανάλωσης ρεύματος όταν είναι ανοιχτή αλλά δεν χρησιμοποιείται, εξοικονομώντας έτσι τα δύο τρίτα από το κόστος της κανονικής κατανάλωσης ρεύματος της οθόνης, μειώνοντας τις εκπομπές ακτινοβολίας καθώς και τα έξοδα κλιματισμού στο χώρο εργασίας.

ControlSync: Ακολουθήστε τα βήματα για την «DATA COPY» (ΑΝΤΙΓΡΑΦΗ ΔΕΔΟΜΕΝΩΝ) και αντιγράψτε τις ρυθμίσεις από την κύρια οθόνη στις δευτερεύουσες συνδέοντας το καλώδιο ControlSync. Όταν προσαρμοστεί η ρύθμιση της κύριας οθόνης αποστέλλεται αυτόματα στις δευτερεύουσες οθόνες παρέχοντας εύκολα στοιχεία ελέγχου ρύθμισης σε περιβάλλον πολλαπλών οθονών.

INDIVIDUAL ADJUST (Μεμονωμένη προσαρμογή): Ορισμός βασικής οθόνης για τη ρύθμιση δευτερευουσών οθονών μέσω του OSD. Ιδανική επιλογή για τη ρύθμιση πολλαπλών οθονών που βρίσκονται σε απόσταση από τον χρήστη.

CUSTOMIZE SETTING (Προσαρμογή ρύθμισης): Επιτρέπει την αποθήκευση των τρεχουσών ρυθμίσεων και την επαναφορά αποθηκευμένων ρυθμίσεων.

LOW BLUE LIGHT (Χαμηλός γαλάζιος φωτισμός): Η οθόνη διαθέτει λειτουργία μείωσης του γαλάζιου φωτισμού. Αυτό σημαίνει πως ο επικίνδυνος φωτισμός της οθόνης μειώνεται σημαντικά και δεν προκαλείται κόπωση στα μάτια (ανατρέξτε στη [σελίδα 16](#)).

Χωρίς τρεμπόπαιγμα: Ειδικό σύστημα οπίσθιου φωτισμού που μειώνει το τρεμπόπαιγμα για λιγότερη καταπόνηση των ματιών.

Λογισμικό NaViSet Administrator 2: Προσφέρει ένα εκτεταμένο και εύχρηστο γραφικό περιβάλλον διεπαφής, επιτρέποντάς σας να προσαρμόσετε πιο εύκολα τις ρυθμίσεις εμφάνισης OSD από υπολογιστή δικτύου.

Περιβαλλοντική επίδραση: Το μέγιστο τυπικό ανθρακικό αποτύπωμα λειτουργίας ανά έτος για αυτή την οθόνη (παγκόσμια μέση τιμή) είναι περίπου 40,9 κιλά (υπολογίζεται ως εξής: ονομαστική ισχύς μετρημένη σε βατ x 8 ώρες ανά ημέρα x 5 ημέρες ανά εβδομάδα x 45 εβδομάδες ανά έτος x παράγοντας μετατροπής Ισχύος σε Άνθρακα – ο παράγοντας μετατροπής βασίζεται στις οδηγίες του OECD για τις παγκόσμιες εκπομπές διοξειδίου του άνθρακα – Έκδοση 2008). Αυτή η οθόνη έχει ανθρακικό αποτύπωμα κατασκευής περίπου 44,7 κιλά.

Σημείωση: Τα ανθρακικά αποτυπώματα κατασκευής και λειτουργίας υπολογίζονται μέσω ενός μοναδικού αλγόριθμου που αναπτύχθηκε αποκλειστικά από τη NEC για τις οθόνες της.

Εντοπισμός Βλαβών

Δεν υπάρχει εικόνα

- Βεβαιωθείτε ότι το καλώδιο σήματος είναι σωστά συνδεδεμένο στην οθόνη και τον υπολογιστή.
- Βεβαιωθείτε ότι η κάρτα οθόνης του υπολογιστή σας είναι καλά τοποθετημένη στη θύρα της.
- Μη χρησιμοποιείτε προσαρμογέα μετατροπής DisplayPort. Αυτή η συσκευή δεν υποστηρίζεται.
- Βεβαιωθείτε ότι οι διακόπτες ενεργοποίησης του υπολογιστή και της οθόνης βρίσκονται στη θέση ON (Ενεργοποίηση).
- Η οθόνη απενεργοποιείται αυτόματα από τη λειτουργία «POWER SAVE TIMER» (ΧΡΟΝΟΔΙΑΚΟΠΤΗΣ ΕΞΟΙΚΟΝΟΜΗΣΗΣ ΕΝΕΡΓΕΙΑΣ) όταν η ρύθμιση «POWER SAVE TIMER» (ΧΡΟΝΟΔΙΑΚΟΠΤΗΣ ΕΞΟΙΚΟΝΟΜΗΣΗΣ ΕΝΕΡΓΕΙΑΣ) είναι ενεργοποιημένη και συνεχίζει στη λειτουργία εξοικονόμησης ενέργειας για 2 ώρες. Παρακαλούμε αγγίξτε πιέστε το πλήκτρο ενεργοποίησης.
- Βεβαιωθείτε ότι έχετε επιλέξει βασικούς υποστηριζόμενους χρονισμούς για την κάρτα οθόνης στο σύστημα που χρησιμοποιείται. (Ανατρέξτε στο εγχειρίδιο του συστήματος ή της κάρτας οθόνης για την υποστηριζόμενη ανάλυση και την αλλαγή των ρυθμίσεων).
- Ελέγξτε την οθόνη και την κάρτα οθόνης ως προς τη συμβατότητα και τις προτεινόμενες ρυθμίσεις.
- Ελέγξτε μήπως είναι στραβωμένος ο συνδετήρας του καλωδίου σήματος ή στραβωμένες οι ακίδες του.
- Βεβαιωθείτε ότι η συνδεδεμένη συσκευή εκπέμπει σήμα στην οθόνη.
- Εάν η μπροστινή ενδεικτική λυχνία LED έχει σκούρο μπλε χρώμα, ελέγξτε την κατάσταση της λειτουργίας OFF MODE SETTING (ΡΥΘΜΙΣΗ ΛΕΙΤΟΥΡΓΙΑΣ ΑΠΕΝΕΡΓΟΠΟΙΗΣΗΣ) (ανατρέξτε στη [σελίδα 14](#)) ή HUMAN SENSING (ΑΝΙΧΝΕΥΣΗ ΑΝΘΡΩΠΙΝΗΣ ΠΑΡΟΥΣΙΑΣ) (ανατρέξτε στη [σελίδα 14](#)).
- Όταν χρησιμοποιείτε είσοδο HDMI, αλλάξτε σε επιλογή «OVERSCAN» (ΥΠΕΡΒΟΛΙΚΗ ΣΑΡΩΣΗ).

Το Πλήκτρο Λειτουργίας δεν λειτουργεί

- Αποσυνδέστε το καλώδιο ηλεκτρικού ρεύματος της οθόνης από την πρίζα εναλλασσόμενου ρεύματος για να κλείσετε και να επανεκκινήσετε την οθόνη.

Παραμονή Ειδώλου

- «Παραμονή ειδώλου» ονομάζεται το φαινόμενο κατά το οποίο συνεχίζει να υπάρχει στην οθόνη ένα είδωλο ή σκιές μιας προηγούμενης εικόνας. Σε αντίθεση με τις οθόνες καθοδικού σωλήνα (CRT), στις οθόνες υγρών κρυστάλλων (LCD) η παραμονή ειδώλου δεν είναι μόνιμη, αλλά θα πρέπει να αποφεύγεται η προβολή σταθερών εικόνων για μεγάλο χρονικό διάστημα. Για να διορθώσετε την παραμονή ειδώλου, κλείστε την οθόνη για χρονικό διάστημα ίσο με το χρόνο που εμφανιζόταν η προηγούμενη εικόνα στην οθόνη. Για παράδειγμα, εάν στην οθόνη εμφανιζόταν μία εικόνα για μία ώρα και παραμένει ένα είδωλο αυτής της εικόνας, η οθόνη πρέπει να τεθεί εκτός λειτουργίας για μία ώρα, ώστε να εξαφανιστεί η εικόνα.

ΣΗΜΕΙΩΣΗ: Όπως με όλες τις συσκευές απεικόνισης για προσωπική χρήση, η NEC DISPLAY SOLUTIONS συνιστά να χρησιμοποιείτε ένα πρόγραμμα προφύλαξης οθόνης κατά τακτά διαστήματα όταν η οθόνη παραμένει ανενεργή ή να απενεργοποιείτε την οθόνη όταν δεν τη χρησιμοποιείτε.

Εμφανίζεται το μήνυμα «OUT OF RANGE» (ΕΚΤΟΣ ΕΜΒΕΛΕΙΑΣ) (η οθόνη είναι είτε κενή είτε εμφανίζονται μόνο θολές εικόνες)

- Σε θολή εικόνα (λείπουν εικονοστοιχεία) εμφανίζεται η προειδοποίηση του OSD «OUT OF RANGE» (ΕΚΤΟΣ ΕΜΒΕΛΕΙΑΣ): Το ρολόι του σήματος ή η ανάλυση είναι ρυθμισμένα σε υπερβολικά υψηλή τιμή. Αλλάξτε τις ρυθμίσεις σε υποστηριζόμενη κατάσταση.
- Σε κενή οθόνη εμφανίζεται η προειδοποίηση του OSD «OUT OF RANGE» (ΕΚΤΟΣ ΕΜΒΕΛΕΙΑΣ): Η συχνότητα του σήματος είναι έξω από την περιοχή λήψης. Αλλάξτε τις ρυθμίσεις σε υποστηριζόμενη κατάσταση.

Η εικόνα είναι ασταθής, με προβληματική εστίαση ή τρεμοπαίζει

- Το καλώδιο σήματος πρέπει να συνδεθεί σωστά στον υπολογιστή.
- Αποσυνδέστε το καλώδιο DP και αγγίξτε το πλήκτρο MENU (MENOY). Επιλέξτε DP LONG CABLE (ΜΑΚΡΥ ΚΑΛΩΔΙΟ DP) και ρυθμίστε την τιμή του OSD χρησιμοποιώντας το « < (ΑΡΙΣΤΕΡΑ)» ή το « > (ΔΕΞΙΑ)» πλήκτρο.
- Χρησιμοποιήστε τα πλήκτρα ελέγχου Ρύθμισης Εικόνας OSD για να εστιάσετε και να ρυθμίσετε την εικόνα αυξάνοντας ή μειώνοντας τη Μικρορύθμιση. Όταν η λειτουργία οθόνης έχει αλλάξει, οι ρυθμίσεις εικόνας του OSD μπορεί να χρειαστεί να επαναπροσαρμοστούν.
- Ελέγξτε την οθόνη και την κάρτα οθόνης ως προς τη συμβατότητα και τον προτεινόμενο χρονισμό σήματος.
- Αν το κείμενό σας εμφανίζεται αλλοιωμένο, αλλάξτε τον τρόπο απεικόνισης σε «non-interlace» και χρησιμοποιήστε ρυθμό ανανέωσης 60 Hz.

Η λυχνία λειτουργίας της οθόνης δεν ανάβει (δεν είναι ορατό το μπλε ή πορτοκαλί χρώμα)

- Ο διακόπτης λειτουργίας πρέπει να είναι στη θέση ON (εντός λειτουργίας) και να έχει συνδεθεί το καλώδιο ηλεκτρικού ρεύματος.
- Αυξήστε τη ρύθμιση LED BRIGHTNESS (ΦΩΤΕΙΝΟΤΗΤΑ LED).

Η εικόνα δεν είναι φωτεινή

- Βεβαιωθείτε ότι η λειτουργία ECO MODE (ΟΙΚΟΝΟΜΙΚΗ ΛΕΙΤΟΥΡΓΙΑ) και η ρύθμιση AUTO BRIGHTNESS (ΑΥΤΟΜΑΤΗ ΡΥΘΜΙΣΗ ΦΩΤΕΙΝΟΤΗΤΑΣ) είναι απενεργοποιημένες.
- Εάν η φωτεινότητα παρουσιάζει διακυμάνσεις, βεβαιωθείτε ότι η λειτουργία AUTO BRIGHTNESS (ΑΥΤΟΜΑΤΗ ΡΥΘΜΙΣΗ ΦΩΤΕΙΝΟΤΗΤΑΣ) είναι απενεργοποιημένη.
- Το καλώδιο σήματος πρέπει να συνδεθεί σωστά.
- Η υποβάθμιση της φωτεινότητας LCD συμβαίνει λόγω παρατεταμένης χρήσης ή λόγω συνθηκών υπερβολικού ψύχους.
- Όταν χρησιμοποιείτε την είσοδο HDMI, αλλάξτε το «VIDEO LEVEL» (ΕΠΙΠΕΔΟ ΕΙΚΟΝΑΣ).
- Εάν η φωτεινότητα παρουσιάζει διακυμάνσεις, βεβαιωθείτε ότι η λειτουργία DV MODE (ΛΕΙΤΟΥΡΓΙΑ DV) είναι ρυθμισμένη σε STANDARD (ΤΥΠΙΚΗ).

Η εικόνα δεν έχει το σωστό μέγεθος

- Χρησιμοποιήστε τα πλήκτρα ελέγχου Ρύθμισης Εικόνας του OSD για να αυξήσετε ή να μειώσετε το Μέγεθος Κόκκου.
- Βεβαιωθείτε ότι έχετε επιλέξει βασικούς υποστηριζόμενους χρονισμούς για την κάρτα οθόνης στο σύστημα που χρησιμοποιείται. (Ανατρέξτε στο εγχειρίδιο του συστήματος ή της κάρτας οθόνης για την υποστηριζόμενη ανάλυση και την αλλαγή των ρυθμίσεων).
- Όταν χρησιμοποιείτε την είσοδο HDMI, αλλάξτε το «OVER SCAN» (ΥΠΕΡΒΟΛΙΚΗ ΣΑΡΩΣΗ).

Δεν υπάρχει εικόνα

- Αν δεν υπάρχει βίντεο στην οθόνη, απενεργοποιήστε και ενεργοποιήστε ξανά το πλήκτρο λειτουργίας.
- Βεβαιωθείτε ότι ο υπολογιστής δε βρίσκεται σε κατάσταση εξοικονόμησης ενέργειας (πιέστε οποιοδήποτε πλήκτρο ή κινήστε το ποντίκι).
- Κατά τη χρήση του DisplayPort, ορισμένες κάρτες εικόνας δεν πραγματοποιούν έξοδο σημάτων εικόνας σε καταστάσεις χαμηλής ανάλυσης, όταν η οθόνη απενεργοποιείται/ενεργοποιείται ή αποσυνδέεται/συνδέεται με το καλώδιο τροφοδοσίας εναλλασσόμενου ρεύματος.
- Όταν χρησιμοποιείτε την είσοδο HDMI, αλλάξτε το «OVER SCAN» (ΥΠΕΡΒΟΛΙΚΗ ΣΑΡΩΣΗ).

Δεν υπάρχει ήχος

- Βεβαιωθείτε ότι το καλώδιο των ηχείων είναι συνδεδεμένο σωστά.
- Ελέγξτε μήπως είναι ενεργοποιημένη η λειτουργία σίγασης ήχου.
- Ελέγξτε την ένταση ήχου στο μενού OSD.
- Εάν το σήμα εισόδου είναι DisplayPort ή HDMI, βεβαιωθείτε ότι το SOUND INPUT (ΕΙΣΟΔΟΣ ΗΧΟΥ) στο μενού OSD έχει ρυθμιστεί σε DisplayPort ή HDMI.

Μεταβολές στη φωτεινότητα με τον καιρό

- Θέστε το AUTO BRIGHTNESS (ΑΥΤΟΜΑΤΗ ΦΩΤΕΙΝΟΤΗΤΑ) σε OFF (ΑΠΕΝΕΡΓΟΠΟΙΗΣΗ) και ρυθμίστε τη φωτεινότητα.
- Θέστε το DV MODE (ΛΕΙΤΟΥΡΓΙΑ DV) σε STANDARD (ΤΥΠΙΚΗ) και ρυθμίστε τη φωτεινότητα.

ΣΗΜΕΙΩΣΗ: Όταν η AUTO BRIGHTNESS (ΑΥΤΟΜΑΤΗ ΦΩΤΕΙΝΟΤΗΤΑ) είναι ρυθμισμένη σε ON (ΕΝΕΡΓΟΠΟΙΗΣΗ), η οθόνη προσαρμόζει αυτόματα τη φωτεινότητα βάσει του περιβάλλοντος.

Όταν η φωτεινότητα του περιβάλλοντος στο οποίο βρίσκεται η οθόνη αλλάξει, τότε θα αλλάξει και η φωτεινότητα της ίδια της οθόνης.

Όταν η ρύθμιση DV MODE έχει οριστεί σε DYNAMIC (ΔΥΝΑΜΙΚΗ), η οθόνη προσαρμόζει αυτόματα τη φωτεινότητα.

Ο κόμβος USB δεν λειτουργεί

- Βεβαιωθείτε ότι το καλώδιο USB είναι σωστά συνδεδεμένο. Ανατρέξτε στο εγχειρίδιο χρήσης της συσκευής USB.
- Ελέγξτε εάν η θύρα ανοδικής ροής δεδομένων USB της οθόνης είναι συνδεδεμένη στη θύρα καθοδικής ροής δεδομένων USB του υπολογιστή. Επίσης, βεβαιωθείτε ότι ο υπολογιστής είναι ενεργοποιημένος.

Ο αισθητήρας ανθρώπινης παρουσίας δεν λειτουργεί

- Βεβαιωθείτε ότι δεν υπάρχει κάποιο αντικείμενο μπροστά από τον αισθητήρα ανθρώπινης παρουσίας.
- Βεβαιωθείτε ότι δεν υπάρχει εξοπλισμός που εκπέμπει υπέρυθρη ακτινοβολία μπροστά στην οθόνη.

Το ControlSync δεν λειτουργεί

- Βεβαιωθείτε ότι το καλώδιο ControlSync είναι σωστά συνδεδεμένο.
- Βεβαιωθείτε ότι το καλώδιο ControlSync δεν βρίσκεται σε σύνδεση «βρόγχου».
- Η βασική οθόνη πρέπει να συνδέεται μόνο με τον σύνδεσμο ControlSync OUT.
- Χρησιμοποιήστε το παρεχόμενο καλώδιο ControlSync
- Μπορείτε να χρησιμοποιήσετε έως 5 δευτερεύουσες οθόνες μέσω του ControlSync.

Το εμφανιζόμενο μενού OSD εμφανίζεται σε περιστροφή

- Ελέγξτε τη ρύθμιση OSD ROTATION (ΠΕΡΙΣΤΡΟΦΗΣ OSD).

Λειτουργία ανίχνευσης ανθρώπινης κίνησης

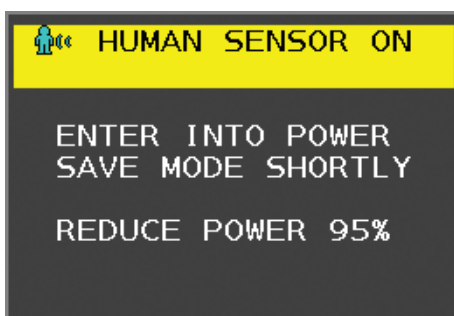
Η λειτουργία ανίχνευσης ανθρώπινης κίνησης μειώνει την κατανάλωση ενέργειας, εντοπίζοντας την ανθρώπινη κίνηση.

Η λειτουργία HUMAN SENSING (ΑΝΙΧΝΕΥΣΗ ΑΝΘΡΩΠΙΝΗΣ ΚΙΝΗΣΗΣ) έχει τις ακόλουθες δύο ρυθμίσεις:

ΛΕΙΤΟΥΡΓΙΑ	HUMAN SENSING SETTING (ΡΥΘΜΙΣΗ ΑΝΙΧΝΕΥΣΗΣ ΑΝΘΡΩΠΙΝΗΣ ΚΙΝΗΣΗΣ)	Δεν υπάρχει κανένας μπροστά από την οθόνη
LIGHT (ΕΛΑΦΡΙΑ)	1	ΦΩΤΕΙΝΟΤΗΤΑ 0%
DEEP (ΒΑΘΙΑ)	2	Λειτουργία εξοικονόμησης ενέργειας

Σχήμα λειτουργίας ανίχνευσης ανθρώπινης κίνησης

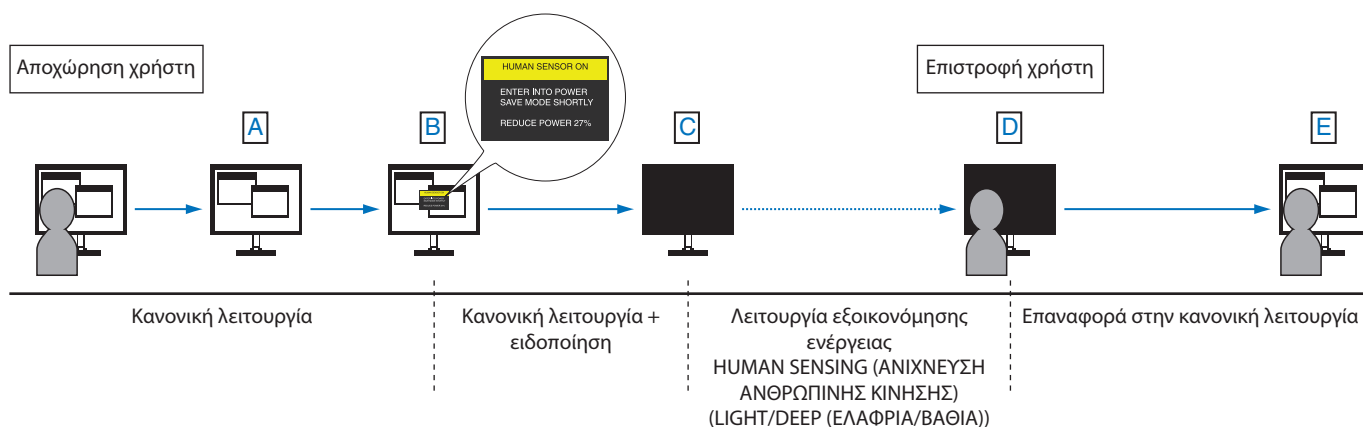
- A. Όταν ο αισθητήρας δεν ανιχνεύει κανέναν μπροστά στην οθόνη, μένει ενεργοποιημένη για κάποιο χρονικό διάστημα που ρυθμίζεται ως εξής: HUMAN SENSING (ΑΝΙΧΝΕΥΣΗ ΑΝΘΡΩΠΙΝΗΣ ΠΑΡΟΥΣΙΑΣ) > START TIME (ΧΡΟΝΟΣ ΕΝΑΡΞΗΣ) (βλ. [σελίδα 15](#)).
- B. Η οθόνη εμφανίζει μια ειδοποίηση στην οθόνη μετά από ένα χρονικό διάστημα μη ανίχνευσης ατόμου. Μπορείτε να ορίσετε την ειδοποίηση στη ρύθμιση SENSOR INFORMATION (ΠΛΗΡΟΦΟΡΙΕΣ ΑΙΣΘΗΤΗΡΑ) (βλ. [σελίδα 18](#)).



- Γ. Μετά την εμφάνιση της ειδοποίησης, εάν το LIGHT (ΕΛΑΦΡΙΑ) έχει ρυθμιστεί σε HUMAN SENSING (ΑΝΙΧΝΕΥΣΗ ΑΝΘΡΩΠΙΝΗΣ ΠΑΡΟΥΣΙΑΣ) η οθόνη γίνεται σταδιακά πιο σκούρα, μέχρι που φτάνει σε φωτεινότητα 0%. Εάν το DEEP (ΒΑΘΙΑ) έχει ρυθμιστεί σε HUMAN SENSING (ΑΝΙΧΝΕΥΣΗ ΑΝΘΡΩΠΙΝΗΣ ΠΑΡΟΥΣΙΑΣ), η οθόνη εισέρχεται σε κατάσταση εξοικονόμησης ενέργειας.
- Δ. Όταν ο αισθητήρας ανιχνεύει την επιστροφή ατόμου, η οθόνη επιστρέφει αυτόματα από την κατάσταση εξοικονόμησης ενέργειας στην κανονική λειτουργία.

ΣΗΜΕΙΩΣΗ: Εάν το LIGHT (ΕΛΑΦΡΙΑ) έχει ρυθμιστεί σε HUMAN SENSING (ΑΝΙΧΝΕΥΣΗ ΑΝΘΡΩΠΙΝΗΣ ΠΑΡΟΥΣΙΑΣ) η οθόνη γίνεται σταδιακά φωτεινότερη, μέχρι που επιστρέφει στην αρχική φωτεινότητα.

- E. Η οθόνη επιστρέφει σε κανονική λειτουργία.



Χρησιμοποιώντας τη λειτουργία Αυτόματης Ρύθμισης Φωτεινότητας

Η φωτεινότητα της οθόνης LCD μπορεί να ρυθμιστεί ώστε να αυξάνεται ή να μειώνεται ανάλογα με τον φωτισμό μέσα στο δωμάτιο. Εάν το δωμάτιο είναι φωτεινό, η οθόνη γίνεται αντίστοιχα φωτεινή. Εάν το δωμάτιο είναι σκοτεινό, τότε η οθόνη θα σκοτεινιάσει ανάλογα. Ο σκοπός αυτής της λειτουργίας είναι να καταστεί η εμπειρία θέασης πιο άνετη για τα μάτια σε μια ποικιλία συνθηκών φωτισμού.

SETUP (ΡΥΘΜΙΣΗ)

Χρησιμοποιήστε τις παρακάτω διαδικασίες για να επιλέξετε την Περιοχή Φωτεινότητας, την οποία θα χρησιμοποιεί η οθόνη όταν είναι ενεργοποιημένη η λειτουργία Αυτόματης Ρύθμισης Φωτεινότητας.

1. Ορισμός του επιπέδου BRIGHTNESS (ΦΩΤΕΙΝΟΤΗΤΑ). Αυτό είναι το επίπεδο φωτεινότητας στο οποίο θα φτάσει η οθόνη όταν το επίπεδο φωτισμού του περιβάλλοντος είναι υψηλό. Επιλέξτε αυτή τη ρύθμιση όταν το δωμάτιο είναι πλέον φωτεινό.

Επιλέξτε ON στο μενού AUTO BRIGHTNESS (ΑΥΤΟΜΑΘΗ ΦΩΤΕΙΝΟΤΗΤΑ) (Σχήμα 1). Μετά χρησιμοποιήστε τα μπροστινά πλήκτρα για να μετακινήσετε το δρομέα στη ρύθμιση BRIGHTNESS (ΦΩΤΕΙΝΟΤΗΤΑ). Επιλέξτε το επιθυμητό επίπεδο φωτεινότητας (Σχήμα 2).



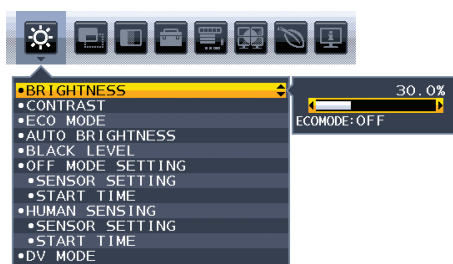
Σχήμα 1



Σχήμα 2

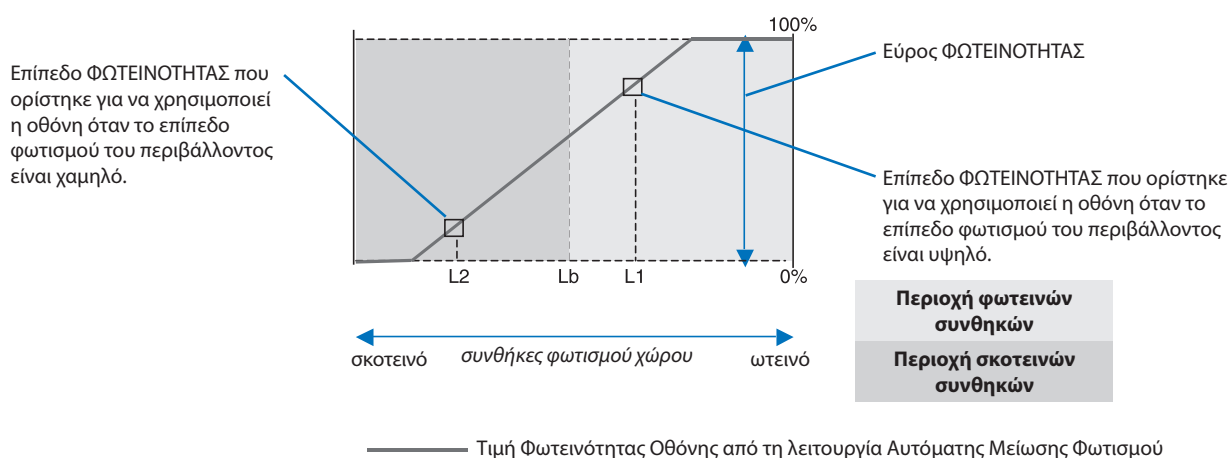
2. Ρυθμίστε το επίπεδο DARK (ΣΚΟΤΕΙΝΟΤΗΤΑΣ). Αυτό είναι το επίπεδο φωτεινότητας στο οποίο θα μειωθεί η οθόνη όταν το επίπεδο φωτισμού του περιβάλλοντος είναι χαμηλό. Βεβαιωθείτε ότι ο χώρος έχει τον ελάχιστο φωτισμό του, όταν ορίζετε αυτό το επίπεδο.

Μετά, χρησιμοποιήστε τα μπροστινά πλήκτρα για να μετακινήσετε τον δρομέα στη ρύθμιση BRIGHTNESS (ΦΩΤΕΙΝΟΤΗΤΑ). Επιλέξτε το επιθυμητό επίπεδο φωτεινότητας (Σχήμα 3).



Σχήμα 3

Όταν η λειτουργία «Auto Brightness» (Αυτόματη Ρύθμιση Φωτεινότητας) είναι ενεργοποιημένη, το επίπεδο Φωτεινότητας της οθόνης αλλάζει αυτόματα, ανάλογα με τις συνθήκες φωτισμού του χώρου (Σχήμα 4).



Σχήμα 4

Lb: Όριο μεταξύ συνθηκών φωτεινού και σκοτεινού φωτισμού: εργοστασιακή ρύθμιση

L1: Επίπεδο ΦΩΤΕΙΝΟΤΗΤΑΣ που ορίστηκε για να χρησιμοποιεί η οθόνη όταν το επίπεδο φωτισμού του περιβάλλοντος είναι υψηλό ($L1 > Lb$)

L2: Επίπεδο ΦΩΤΕΙΝΟΤΗΤΑΣ που ορίστηκε για να χρησιμοποιεί η οθόνη όταν το επίπεδο φωτισμού του περιβάλλοντος είναι χαμηλό ($L2 < Lb$)

Τα επίπεδα L1 και L2 είναι τα επίπεδα φωτεινότητας που ορίστηκαν από το χρήστη για την αντιστάθμιση των αλλαγών στο φωτισμό του περιβάλλοντος.

Πληροφορίες Ανακύκλωσης και Ενέργειας του Κατασκευαστή

Η NEC DISPLAY SOLUTIONS δείχνει μεγάλη αφοσίωση στην προστασία του περιβάλλοντος και αντιμετωπίζει την ανακύκλωση σαν μια από τις πιο σημαντικές προτεραιότητες της εταιρείας προσπαθώντας να μειώσει την επιβάρυνση του περιβάλλοντος. Είμαστε προσηλωμένοι στο να κατασκευάζουμε προϊόντα φιλικά προς το περιβάλλον και πάντα προσπαθούμε να ορίζουμε και να συμμορφωνόμαστε με τα τελευταία ανεξάρτητα πρότυπα από οργανισμούς όπως ο ISO (International Organisation for Standardization – Διεθνής οργανισμός για την Προτυποποίηση) και ο TCO (Swedish Trades Union – Σουηδικός Σύνδεσμος Εμπορίου).

Απόρριψη παλιών προϊόντων NEC

Ο στόχος της ανακύκλωσης είναι το περιβαλλοντικό όφελος μέσω επαναχρησιμοποίησης, αναβάθμισης, ανακατεργασίας ή αξιοποίησης των υλικών. Τα κέντρα ανακύκλωσης διασφαλίζουν ότι γίνεται σωστή διαχείριση και ασφαλής απόρριψη των βλαβερών απορριμμάτων. Για τη διασφάλιση της καλύτερης ανακύκλωσης των προϊόντων μας, **η NEC DISPLAY SOLUTIONS προσφέρει μια ποικιλία διαδικασιών ανακύκλωσης** και παρέχει συμβουλές σχετικά με τη διαχείριση των προϊόντων με έναν περιβαλλοντικά ευαίσθητο τρόπο, όταν αυτά έχουν φτάσει στο τέλος της διάρκειας ζωής τους.

Μπορείτε να βρείτε όλες τις απαιτούμενες πληροφορίες που αφορούν στην απόρριψη των προϊόντων, καθώς και τις πληροφορίες που αφορούν στην ανακύκλωση σε συγκεκριμένες χώρες, σε κέντρα ανακύκλωσης, στις παρακάτω ιστοσελίδες μας:

<http://www.nec-display-solutions.com/greencompany/> (στην Ευρώπη),

<http://www.nec-display.com> (στην Ιαπωνία) ή

<http://www.necdisplay.com> (στις ΗΠΑ).

Εξοικονόμηση Ενέργειας

Αυτή η οθόνη διαθέτει μια προηγμένη δυνατότητα εξοικονόμησης ενέργειας. Όταν αποσταλεί ένα σήμα Διαχείρισης ισχύος οθόνης στην οθόνη, ενεργοποιείται η λειτουργία Εξοικονόμησης ενέργειας. Το μόνιτορ μεταβαίνει σε μία λειτουργία Εξοικονόμησης ενέργειας.

Τρόπος Λειτουργίας	Κατανάλωση Ενέργειας	Χρώμα φωτεινής ένδειξης
Μέγιστη Λειτουργία	45 W	Μπλε
Κανονική Λειτουργία	Προεπιλεγμένη ρύθμιση 17 W	Μπλε
Εξοικονόμηση Ενέργειας	0,27 W*	Πορτοκαλί
Εκτός λειτουργίας	0,23 W	Δεν ανάβει

*: Εργοστασιακές ρυθμίσεις.

Για επιπλέον πληροφορίες, επισκεφθείτε την ιστοσελίδα:

<http://www.necdisplay.com/> (στις ΗΠΑ)

<http://www.nec-display-solutions.com/> (στην Ευρώπη)

<http://www.nec-display.com/global/index.html> (Διεθνώς)

Για πληροφορίες σχετικά την εξοικονόμηση ενέργειας:

Για την απαίτηση ErP:

Ρύθμιση: Όχι

Κατανάλωση ενέργειας: 0,5 W ή λιγότερο.

Χρόνος για λειτουργία διαχείρισης ισχύος: Περίπου 1 λεπτό.

Για την απαίτηση (λειτουργία αναμονής δικτύου) ErP:

Ρύθμιση: Όχι

Κατανάλωση ενέργειας: 0,5 W ή λιγότερο (με ενεργοποίηση 1 θύρας)/3,0 W ή λιγότερο (με ενεργοποίηση όλων των θυρών).

Χρόνος για λειτουργία διαχείρισης ισχύος: Περίπου 1 λεπτό.

Ένδειξη WEEE (Ευρωπαϊκή Οδηγία 2012/19/ΕΕ και τροποποιήσεις)



Απόρριψη χρησιμοποιημένων προϊόντων: Εντός της Ευρωπαϊκής Ένωσης

Η νομοθεσία της ΕΕ, όπως εφαρμόζεται σε κάθε χώρα-μέλος, ορίζει ότι η απόρριψη όλων των ηλεκτρικών και ηλεκτρονικών προϊόντων που φέρουν την ένδειξη (αριστερά) πρέπει να γίνεται ξεχωριστά από τα οικιακά απορρίμματα. Αυτό περιλαμβάνει οθόνες και ηλεκτρικά εξαρτήματα, όπως τα καλώδια σήματος ή ρεύματος. Κατά την απόρριψη τέτοιων προϊόντων, παρακαλούμε ακολουθήστε τις οδηγίες των τοπικών αρχών σας ή ρωτήστε στο κατάστημα από όπου αγοράσατε το προϊόν ή, αν αυτό ισχύει στην περίπτωσή σας, ακολουθήστε την ισχύουσα νομοθεσία ή το ισχύον συμφωνητικό. Η ένδειξη στα ηλεκτρικά και ηλεκτρονικά προϊόντα ενδέχεται να εφαρμόζεται μόνο στις τρέχουσες χώρες-μέλη της Ευρωπαϊκής Ένωσης.

Εκτός της Ευρωπαϊκής Ένωσης

Αν επιθυμείτε να απορρίψετε μεταχειρισμένα ηλεκτρικά και ηλεκτρονικά προϊόντα και βρίσκεστε εκτός της Ευρωπαϊκής Ένωσης, επικοινωνήστε με τις τοπικές αρχές σας και ενημερωθείτε σχετικά με τη σωστή μέθοδο απόρριψης.