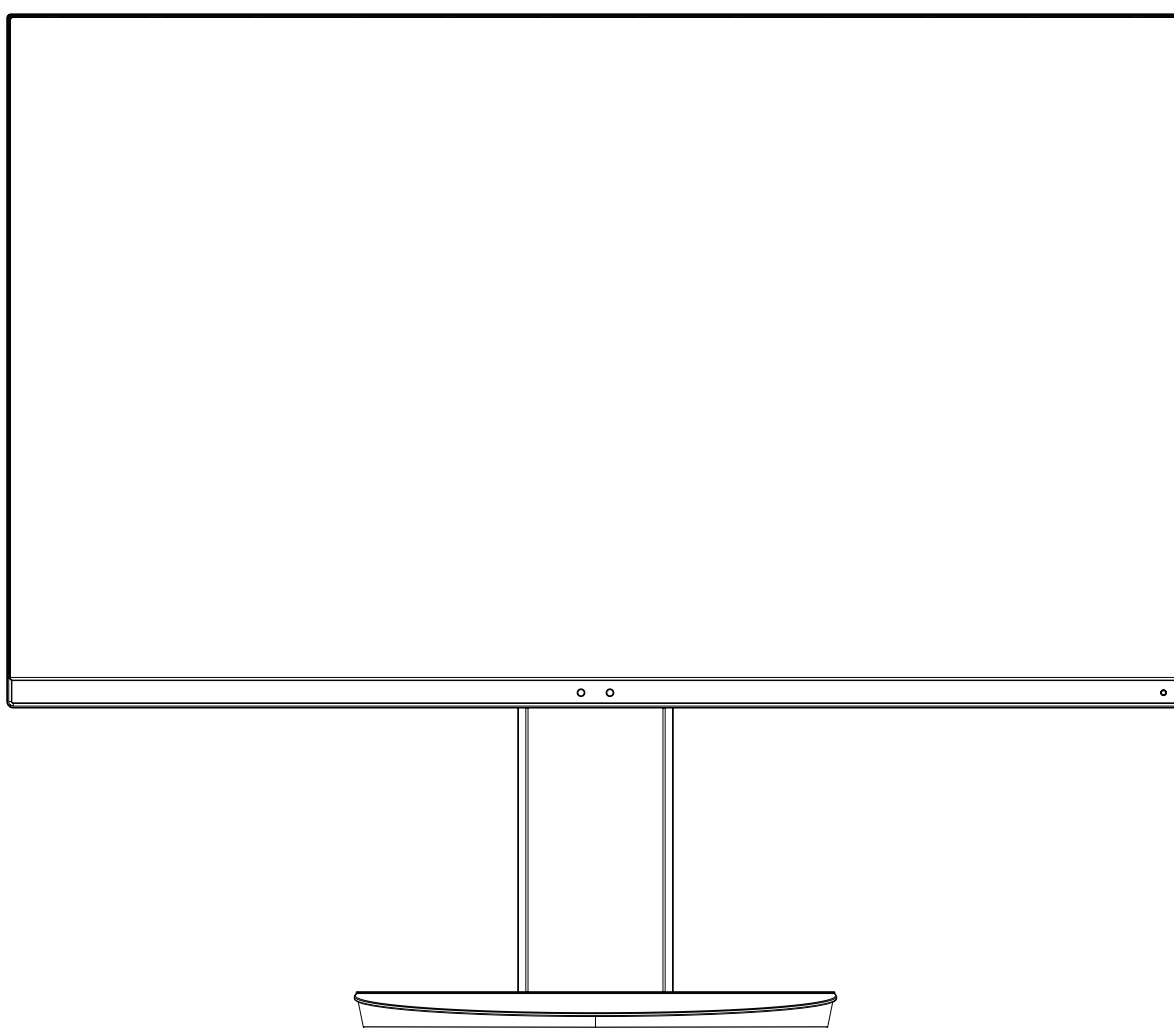


**NEC**

Asztali monitor

# MultiSync EA271F

Használati útmutató



MODELL: EA271F, EA271F-BK

A jelen monitorra alkalmazott előírások a fent megnevezett modellek egyikére vonatkoznak.

Keresse meg modelljének nevét a monitor hátoldalán lévő címkén.

# Tárgymutató

---

FIGYELMEZTETÉS!	Magyar-1
FIGYELEM	Magyar-1
Regisztrációs információk	Magyar-2
Javasolt használat	Magyar-3
Biztonsági óvintézkedések és karbantartás	Magyar-3
Ergonómia	Magyar-4
Az LCD-panel tisztítása	Magyar-4
A készülék burkolatának tisztítása	Magyar-4
Alkatrészek megnevezései és funkciói	Magyar-5
Üzembe helyezés	Magyar-6
ControlSync	Magyar-11
Vezérlőmenük	Magyar-13
Műszaki adatok	Magyar-21
Funkciók	Magyar-23
Hibaelhárítás	Magyar-24
Emberközelség-érzékelés funkció	Magyar-26
Az Auto Brightness (Automatikus fényerő) funkció használata	Magyar-27
A gyártó cég újrafeldolgozási és energiaügyi tájékoztatója	Magyar-28



## FIGYELMEZTETÉS!



TŰZ VAGY ÁRAMÜTÉS VESZÉLYÉNEK ELKERÜLÉSE ÉRDEKÉBEN NE TEGYE KI A MONITORT ESŐNEK VAGY NEDVESSÉGNEK. NE HASZNÁLJA A MONITOR PÓLUSHELYESEN KIALAKÍTOTT DUGÓJÁT HOSSZABBÍTÓ ZSINÓROS DUGALJBAN VAGY MÁS KIMENETI ALJZATBAN, AMENNYIBEN A DUGÓ VILLÁJA NEM ILLESZTHETŐ BE TELJESEN. NE NYISSA KI A KÉSZÜLÉK HÁZÁT, MERT A TERMÉK BELSEJÉBEN NAGYFESZÜLTSGŰ ALKATRÉSZEK VANNAK. SZERVIZMŰVELETEKET CSAK KÉPESÍTETT SZAKEMBER VÉGEZHET.



## FIGYELEM



AZ ÁRAMÜTÉS KOCKÁZATÁNAK CSÖKKENTÉSE ÉRDEKÉBEN A HÁLÓZATI VEZETÉKET FELTÉTLENÜL HÚZZA KI A FALI CSATLAKOZÓBÓL. AZ EGYSÉG TELJES ÁRAMTALANÍTÁSÁHOZ KÉRJÜK, HOGY HÚZZA KI A HÁLÓZATI VEZETÉKET AZ EGYSÉG HÁLÓZATI CSATLAKOZÓJÁBÓL. NE TÁVOLÍTSA EL A FEDŐLAPOT (VAGY A HÁTSÓ BURKOLATOT). A KÉSZÜLÉKBEN NEM TALÁLHATÓK FELHASZNÁLÓK ÁLTAL JAVÍTHATÓ ALKATRÉSZEK. SZERVIZMŰVELETEKET CSAK KÉPESÍTETT SZAKEMBER VÉGEZHET.



Ez a jel arra figyelmezteti a felhasználót, hogy az egységben található szigeteletlen feszültség értéke elég nagy lehet ahhoz, hogy áramütést okozzon. Ezért az egységen belüli bármely alkatrész érintése veszélyes.



Ez a jelzés arra figyelmezteti a felhasználót, hogy ehhez az egységhez annak működésével és karbantartásával kapcsolatos fontos információkat mellékeltek. Ezért a problémák elkerülése érdekében gondosan olvassa el azokat.

**FIGYELEM:** Kérjük, hogy a monitorhoz mellékelt hálózati kábelt az alábbi táblázatnak megfelelően használja. Ha a berendezéshez nem kapott hálózati kábelt, kérjük, forduljon a NEC-hez. A többi esetben olyan hálózati vezetékét használjon, amely megfelel a hálózati aljzat tápfeszültségének és az ország biztonsági előírásainak, és amelyet engedélyeztek az adott országban.

A készüléket földelt hálózati csatlakozókábellel történő használatra tervezték. A földetlen hálózati csatlakozókábel áramütéshez vezethet. Bizonyosodjon meg róla, hogy a hálózati csatlakozókábel megfelelően földelve van.

A dugvilla típusa	Észak-Amerika	Európai kontinens (az Egyesült Királyság nélkül)	Egyesült Királyság	Kínai	Japán
A dugvilla alakja					
Ország	USA/Kanada	EU (az Egyesült Királyság kivételével)	Egyesült Királyság	Kína	Japán
Tápfeszültség	120*	230	230	220	100

\*A monitor 125-240 V tápellátással történő működtetéséhez olyan hálózati vezetékét használjon, amely megfelel az igénybe vett hálózati aljzat tápfeszültségének.

**MEGJEGYZÉS:** Ezt a terméket csak abban az országban javíthatja, ahol vásárolta.

A Windows a Microsoft Corporation bejegyzett védjegye. Az NEC az NEC Corporation bejegyzett védjegye. Az ErgoDesign az NEC Display Solutions Ltd. Ausztriában, a Benelux Államokban, Dániában, az Egyesült Királyságban, Franciaországban, Németországban, Norvégiában, Olaszországban, Spanyolországban és Svédországban bejegyzett védjegye. ENERGY STAR az Egyesült Államokban bejegyzett védjegy.

Az összes többi márka és a termék nevek a saját tulajdonosaik védjegyeit vagy bejegyzett védjegyeit testesítik meg.

Az ENERGY STAR® Partnerként, a NEC Display Solutions of America, Inc. úgy ítélte meg, hogy ez a termék kielégíti az ENERGY STAR energia hatékonysággal kapcsolatos irányelveit. Az ENERGY STAR embléma feltüntetése nem azt jelenti, hogy az EPA bármely terméket vagy szolgáltatást jóváhagyott volna.

A DisplayPort és a DisplayPort megfelelőségi embléma a Video Electronics Standards Association védjegyei az Amerikai Egyesült Államokban és más országokban.



HDCP (High-Bandwidth Digital Content Protection – nagy sávszélességű digitális másolásvédelem): A HDCP rendszerrel megelőzhető a digitális jelek formájában továbbított videoadatok illegális másolása. Ha digitális jelbemeneten keresztül érkező tartalom nem tekinthető meg, ebből nem feltétlenül lehet a monitor működési hibájára következtetni. A HDCP megvalósítása magában hordozza annak lehetőségét, hogy bizonyos, a technológiával védett tartalmak – a HDCP közösség (Digital Content Protection, LLC) döntésének, szándékának megfelelően – nem jeleníthetők meg.

A HDMI, a High-Definition Multimedia Interface és a HDMI embléma a HDMI Licensing Administrator, Inc. védjegyei vagy bejegyzett védjegyei az Amerikai Egyesült Államokban és más országokban.



- A termék elsődleges rendeltetése az irodai vagy otthoni számítástechnikai műszaki berendezésként való használat.
- A termék számítógéphez csatlakoztatva működtethető kialakításának megfelelően, a televíziós vagy sugárzott műsorok megjelenítésére nem alkalmas.



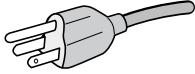
# Regisztrációs információk

## A kábelre vonatkozó információk

- ⚠ FIGYELEM:** A monitorhoz az előírt, mellékelt kábeleket használja, hogy ne zavarja a rádió- és televízióadások vételét. DVI és 15 érintkezős mini D-Sub esetén használjon ferritmagos jelkábel. HDMI, DisplayPort, USB és AUDIO esetén használjon árnyékolt jelkábel. Más kábelek és adapterek használata zavarhatja a rádió- és televízióadások vételét.

## FCC Információk

1. A használni kívánt hálózati vezeték engedélyköteles, meg kell felelnie az Egyesült Államok biztonsági szabványainak, valamint a következőknek:

Hálózati kábel A csatlakozódugó formája	Árnyékoltatlan, 3 eres  USA
--	--

2. A berendezést bevizsgálták, és az FCC (Federal Communications Commission – Szövetségi Hírközlési Bizottság) 15. előírásának alapján megfelel a „B” osztályba sorolt digitális berendezésekre vonatkozó korlátozásoknak. Ezek a korlátozások otthoni környezetben megfelelő védelmet biztosítanak a káros vételi zavarok ellen. A berendezés képes rádiófrekvenciás energia termelésére, felhasználására és sugárzására, ezért, ha azt nem az utasításoknak megfelelően szerelik fel és használják, a rádióadások vételét kellemetlenül zavarhatja. Nincs azonban biztosíték arra, hogy egy adott környezetben nem keletkezik vételi zavar. Amennyiben a berendezés a rádiós vagy televíziós adás vételében kellemetlen zavart okoz, – ami a berendezés ki- és bekapcsolásával állapítható meg – javasoljuk, hogy próbálja meg a zavar megszüntetését az alábbi módszerek valamelyikével:
- Állítsa más irányba, illetve helyezze át a vevőantennát.
  - Növelje a berendezés és a vevőberendezés közötti távolságot.
  - Csatlakoztassa a berendezést egy olyan aljzathoz, amely a vevőberendezésétől eltérő áramkörön van.
  - Forduljon segítségért a készülék forgalmazójához vagy egy tapasztalt rádió-/televízió-szerelőhöz.

Ha szükséges, további tanácsokért lépjen kapcsolatba a berendezés forgalmazójával vagy egy tapasztalt rádió-/televízió-szerelővel. A következő, az FCC által összeállított kiadvány hasznos információkkal szolgál: „A rádió- és televízió-vételi zavarok megállapítása és megszüntetése” Ez a kiadvány a következő címen szerezhető be: U.S. Government Printing Office, Washington, D.C., 20402, Raktári szám: 004-000-00345-4.

## Megfelelőségi nyilatkozat

Ez a berendezés megfelel az FCC Előírások 15. részének. A berendezés működtetésének két feltétele van. (1) A berendezés nem okozhat kellemetlen zavart és (2) a berendezésnek minden vételi zavart el kell viselnie, beleértve az esetleg szabálytalan működést okozó vételi zavart is.

<b>Felelős jogi személy az Egyesült Államokban:</b>	<b>NEC Display Solutions of America, Inc.</b>
<b>Cím:</b>	<b>500 Park Boulevard, Suite 1100 Itasca, Illinois 60143</b>
<b>Telefon:</b>	<b>(630) 467-3000</b>

A termék típusa:	Monitor
A berendezés besorolása:	„B” osztályba sorolt perifériaegység
Modellek:	MultiSync EA271F (EA271F, EA271F-BK)



*Kijelentjük, hogy a fent megnevezett berendezés megfelel az FCC Előírásaiban meghatározott műszaki standardoknak.*

**A TCO-tanúsítvánnyal rendelkező monitoraink listáját és azok TCO-tanúsítványát (kizárólag angol nyelven) a következő weboldalon érheti el:**

[http://www.nec-display.com/global/about/legal\\_regulation/TCO\\_mn/index.html](http://www.nec-display.com/global/about/legal_regulation/TCO_mn/index.html)

- ⚠ FIGYELEM:** Kérjük, igazolja, hogy az épületbe beépített villamoselosztó rendszer megszakítója a következő (maximális) értékekkel rendelkezik: 120/240V, 20A.

# Javasolt használat

## Biztonsági óvintézkedések és karbantartás



AZ LCD SZÍNES MONITOR OPTIMÁLIS TELJESÍTMÉNYE  
ÉRDEKÉBEN JEGYEZZE MEG A BEÁLLÍTÁSRA ÉS  
HASZNÁLATRA VONATKOZÓAN A KÖVETKEZŐKET:

### FIGYELMEZTETÉS

- **NE NYISSA FEL A MONITORT!** A készülék belsejében nincsenek a felhasználó által szervizelhető alkatrészek, és a fedőlapok felnyitása vagy eltávolítása veszélyes áramütéssel vagy egyéb kockázattal járhat. Szervizelési igényével forduljon képesített szakemberhez.
- Ne öntsön semmilyen folyadékot a berendezésre, és ne használja azt víz közelében.
- Ne helyezzen semmilyen tárgyat a berendezés réseibe, mivel ezek veszélyes, feszültség alatt levő pontokhoz érhetnek hozzá. Ez káros vagy végzetes következménnyel járhat, áramütést, tüzet vagy a berendezés meghibásodását okozhatja.
- Ne helyezzen nehéz tárgyat a hálózati vezetékre. A vezeték sérülése áramütést vagy tüzet okozhat.
- Ne helyezze ezt a terméket lejtős vagy instabil kocsira, állványra vagy asztalra, mert a monitor leeshet és ezzel súlyosan megrongálódhat.
- A használni kívánt hálózati kábel engedélyköteles, és meg kell felelnie az Ön országában érvényes biztonsági szabványoknak. (Pl. Európában a H05VV-F 3G 0,75 mm<sup>2</sup>-es típus használata javasolt).
- Az Egyesült Királyságban a Brit Szabvány szerinti fekete (5 amperes), biztosítékkal ellátott egybeöntött csatlakozós hálózati vezeték használata ajánlott ehhez a készülékhez.
- Ne helyezzen el semmilyen tárgyat a monitoron, és ne használja fedett helyiségen kívül.
- A vezetéket ne hajlítsa vagy törje meg, és semmilyen egyéb módon ne okozzon rajta sérülést.
- Ne használja a monitort magas hőmérsékletű, párás, poros vagy olajos környezetben.
- Ne takarja le a monitor nyílásait.
- A vibráció károsíthatja a háttérvilágítást. Ne telepítse a monitort olyan helyre, ahol állandó vibrációnak lenne kitéve.
- Ha a monitor vagy az üveglap eltörik, ne érjen a folyadékkristályhoz, és óvatosan kezelje a készüléket.
- Az LCD monitor földrengés vagy más rázkódás általi felborulásából következő sérülésének megelőzése érdekében azt feltétlenül stabil helyre állítsa fel, és tegye meg a leesés megakadályozásához szükséges intézkedéseket.
- A következő körülmények esetén azonnal kapcsolja ki az áramellátást, húzza ki a monitor vezetékét a fali aljzatból, majd lépjen kapcsolatba képesített szervizszeméllyel. A monitor leeshet, tüzet vagy áramütést okozhat a következő feltételek melletti használat során:
  - Ha a monitorállvány megrepedt vagy lepattogzott.
  - Ha észrevesz valamilyen szerkezeti károsodást, például repedéseket vagy nem természetes lengést.
  - Ha a monitornak szokatlan szaga van.
  - Ha megsérült a hálózati vezeték vagy a fali dugó.
  - Ha a monitorba folyadék ömlött vagy tárgyak estek bele.
  - Ha a monitort eső vagy víz érte.
  - Ha a monitor leesett, vagy a készülékdoboz megsérült.
  - Ha a monitor a kezelési utasítások betartása mellett sem működik megfelelően.



### FIGYELEM

- Tegye lehetővé a kielégítő szellőzést a monitor körül, hogy a hő megfelelően távozhasson. Ne zárja el a szellőzőnyílásokat, és ne állítsa a monitort hősugárzó vagy más hőforrás közelébe.
- Ne tegyen semmit a monitor tetejére.
- Az áramforrásról való leválasztás elsődleges módszere a hálózati vezeték aljzatból történő kihúzása. A monitort olyan hálózati csatlakozó közelébe kell helyezni, amely könnyen hozzáférhető.
- Szállítás közben óvatosan járjon el. A csomagolóanyagot őrizze meg a jövőbeli szállításokhoz.
- Kezelje körültekintően a monitort a telepítés és a beállítás során, hogy elkerülje a személyi sérüléseket és a berendezés károsodását.
- Ne csatlakoztasson a monitorhoz fülhallgatót, miközben viseli azt. A hangerő szintjétől függően kárt tehet a fülében, és károsíthatja hallását.
- Ügyeljen rá, hogy minden csavart meghúzzon. Laza csavarral a monitor leeshet a rögzítőkarról vagy az állványról.
- Szállítás, felszerelés és beállítás közben ne érintse meg az LCD-panel felületét. Az LCD-panelre gyakorolt nyomás komoly károsodást okozhat.

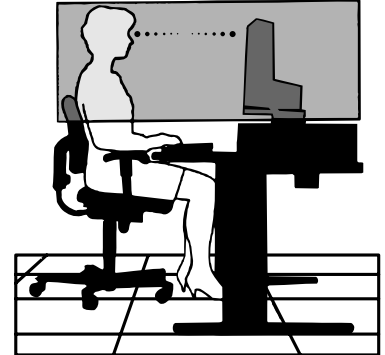
**Utánvilágítás:** Utánvilágítás akkor fordul elő, amikor a képernyőn az előző kép maradéka vagy „szellemképe” látható. Noha az LCD monitorok utánvilágítása – a CRT monitorokétól eltérően – nem tartós, az állandó képek hosszan tartó megjelenítése kerülendő.

Az utánvilágítás csökkentése érdekében kapcsolja ki a monitort annyi időre, amíg az előző kép látszott. Ha például egy kép egy órán keresztül volt a monitoron és annak szellemképe megmaradt, a kép törléséhez kapcsolja ki a monitort egy órára.

**MEGJEGYZÉS:** Ahogyan minden személyes használatú megjelenítőeszköz esetében, a NEC DISPLAY SOLUTIONS rendszeres időközönként mozgó képernyővédő használatát javasolja azokra az időszakokra, amikor a képernyőn nem folynak műveletek, illetve a monitor kikapcsolását, ha már nem használják.

**A MONITOR HELYES ELHELYEZÉSE ÉS BEÁLLÍTÁSA CSÖKKENTHETI  
A SZEM, VÁLL ÉS NYAK FÁRADÁSÁT. A MONITOR ELHELYEZÉSEKOR  
ELLENŐRIZZE A KÖVETKEZŐKET:**

- A monitor optimális teljesítményének eléréséhez 20 perces bemelegedés szükséges.
- Úgy állítsa be a monitort, hogy a képernyő felső széle a szem magasságában, vagy kicsit alatta legyen. A képernyő közepére fókuszált szemeknek enyhén lefelé kell nézniük.
- A monitort szemétől legalább 40 centiméterre (15,75 hüvelyk), és legfeljebb 70 centiméterre (27,56 hüvelyk) helyezze el. Az optimális távolság 50 centiméter (19,69 hüvelyk).
- Rendszeresen pihentesse a szemeit óránként 5-10 percig úgy, hogy egy legalább 6 méterre lévő tárgyat néz.
- A csillogás és tükröződés csökkentése érdekében a monitort az ablakhoz vagy más fényforráshoz képest 90°-os szögben helyezze el. A monitort úgy állítsa be, hogy a mennyezetvilágítás ne tükröződjön a képernyőn.
- Ha a tükröződő fénytől nehezen látja a képernyőt, használjon tükröződésmentes monitorszűrőt.
- Az LCD monitor felületét nem bolyhosodó, karcmentes textillel tisztítsa. Ne használjon tisztítószeret vagy üvegtisztítót!
- Az olvashatóság javítása érdekében állítson a monitor fényerő- és kontrasztvezérlőin.
- Az irattartót a képernyő közelében helyezze el.
- A billentyűzet használata közben történő fejforgatás csökkentése érdekében helyezze azt a tárgyat, amit néz (képernyő vagy referencia anyag) közvetlenül maga elé.
- A szellemkép (maradványkép, utánvilágítás) elkerülése érdekében kerülje a monitoron az állandó minták hosszabb ideig tartó visszaadását.
- Gyakran pislogjon. A szemgyakorlatok segítenek a szem megerőltetésének csökkentésében. Forduljon szemészhez. Rendszeresen ellenőriztesse látását.



### **Ergonómia**

A lehető legjobb ergonómiai körülmények eléréséhez a következőket ajánljuk:

- A szemfáradás elkerülése érdekében mérsékelt fényerőt állítson be. Fényerő összehasonlításához helyezzen egy fehér papírlapot az LCD képernyő mellé.
- A Kontrasztot ne állítsa maximális értékre.
- Használja az előre beállított méret- és pozícióvezérlőket standard jelekkel.
- Használja az előre beállított színbeállításokat.
- Ne váltott soros jeleket használjon.
- Ne használja az elsődleges kék színt sötét háttér ellenében, mivel nehezen látható, és a nem megfelelő kontraszt a szem kifáradását okozhatja.
- A termék szórakoztatás céljára a képernyő zavaró tükröződései elkerülése érdekében ellenőrzött fényviszonyok mellett használható.

### **Az LCD-panel tisztítása**

- Ha az LCD porossá válik, puha ruhával finoman törölje le.
- Az LCD-panelt ne dörzsölje kemény vagy durva anyaggal.
- Az LCD felületet ne tegye ki nyomásnak.
- Kérjük, hogy ne használjon OA (irodai készülékek tisztítására szánt) tisztítót, mert ez az LCD-panel felületének károsodását vagy elszíneződését okozza.

### **A készülék burkolatának tisztítása**

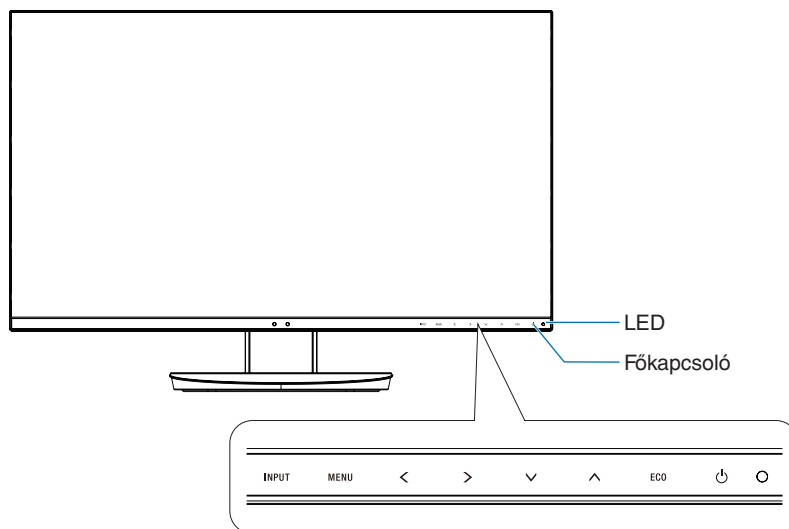
- Húzza ki az hálózati kábelt az aljzatból.
- Óvatosan törölje le a házat egy puha ronggyal.
- A ház megtisztításához semleges tisztítószerrel és vízzel nedvesítse meg a törlőrongyot, törölje le a házat, majd száraz ronggyal törölje át.

**MEGJEGYZÉS:** NE tisztítsa benzinnel, hígítóval, lúgos tisztítószerrel, alkoholos tisztítószerrel, ablaktisztítóval, viasszal, polírozó tisztítószerrel, mosóporral vagy rovarirtóval. A szekrénygel gumi vagy vinil nem érintkezhet hosszabb ideig. Ezek a folyadékok és anyagok a festék károsodását, repedezését vagy leválását okozhatják.

Az egészséges munkahelyi környezet kialakítására vonatkozó további részletes információt (ANSI-HFS 100-2007 számú, a számítógépes munkaállomások humán tényezőiről, mint tervezési szempontokról szóló szabvány) írásban kérje a Nemzetközi Ergonómiai Társaságtól (The Human Factors Society, Inc.) P.O. Box 1369, Santa Monica, California 90406.

# Alkatrészek megnevezései és funkciói

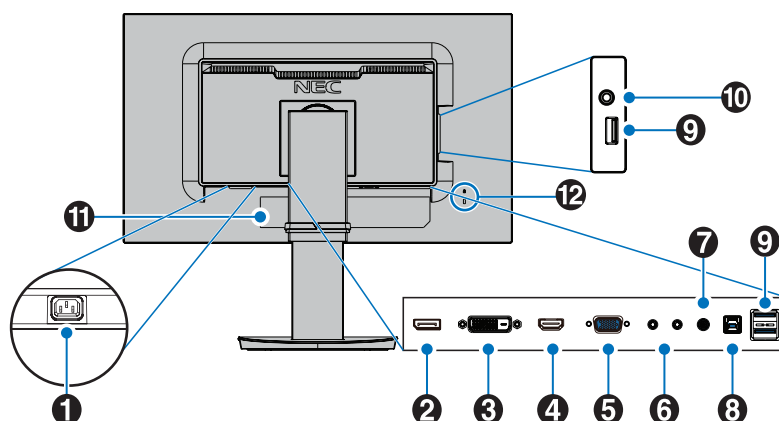
## Vezérlőgombok



## Vezérlőgombok

Lásd a **Vezérlőmenük** foglalkozó fejezetet. Lásd a [13. oldal](#).

## Aljzatpanel



### 1 AC IN aljzat

A mellékelt tápkábel csatlakoztatására szolgál.

### 2 DisplayPort IN

A DisplayPort jelmemenete.

### 3 DVI IN

A DVI jelmemenete.

### 4 HDMI IN

A digitális HDMI jelmemenete.

### 5 VGA IN (15 érintkezős mini D-Sub)

Az analóg RGB jelmemenete.

### 6 ControlSync IN/OUT

A mellékelt ControlSync kábel csatlakoztatására szolgál. Lásd a [11. oldal](#).

### 7 Audio IN

Az audiojelek bemenete külső berendezésekhez, például egy számítógéphez vagy egy lejátszóhoz.

### 8 Felfelé irányuló USB-port (B típusú)

Külső eszközök, például egy számítógép csatlakoztatására szolgál.

Ezt a portot használja, ha a monitort egy csatlakoztatott külső eszközről szeretné vezérelni.

### 9 Lefelé irányuló USB-port (A típusú)

USB-eszközök csatlakoztatására szolgál.

Külső eszközök, például egy USB-kompatibilis számítógép csatlakoztatására szolgál.

### 10 Fejhallgató aljzat

Fejhallgató csatlakoztatására szolgál.

### 11 Besorolási címke

### 12 Biztonsági nyílás

A Kensington biztonsági kábelekkel/eszközökkel kompatibilis biztonsági és lopás elleni zár.

A termékekért látogasson el a Kensington weboldalára: <http://www.kensington.com/>

# Üzembe helyezés

A doboz tartalmát lásd a Beállítási kézikönyvben.

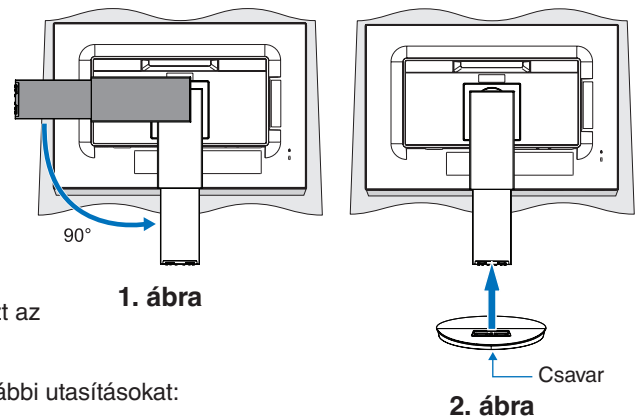
A talp rögzítése az LCD-állványhoz:

1. Helyezze a monitort előlapjával lefelé egy nem karcoló felületre (**1. ábra**).
2. Fordítsa el az állványt 90 fokkal az **1. ábrán** látható módon.

**▲ FIGYELEM:** Az állványt óvatosan húzza ki. Becsípheti az ujját.

3. Csatlakoztassa a talpat az állványhoz, majd húzza meg a talp alján található csavart (**2. ábra**).

**MEGJEGYZÉS:** Ha a monitort újra be kell csomagolnia, akkor ezt az eljárást fordítva végezze el.



Az LCD monitor és számítógépe összekapcsolásához kövesse az alábbi utasításokat:

**MEGJEGYZÉS:** Telepítés előtt mindenképpen olvassa el a „Javasolt használat” (**3. oldal**) című részt.

**▲ FIGYELEM:** Ügyeljen rá, hogy minden csavart meghúzzon.

**MEGJEGYZÉS:** A mellékelt tartozékok az LCD monitor szállítási országától függenek.

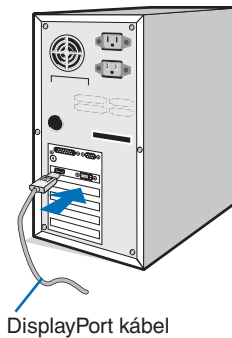
1. Kapcsolja ki a számítógépet.
2. **DisplayPort kimenettel rendelkező PC számítógép esetén:** Csatlakoztassa a DisplayPort kábelt a számítógépben található videokártya csatlakozójához (**A.1. ábra**).

**HDMI-kimenettel rendelkező számítógép esetén:** Csatlakoztassa a HDMI-kábelt a gépében lévő videokártya csatlakozójához (**A.2. ábra**).

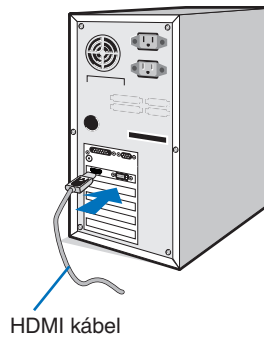
**Analóg kimenettel ellátott PC esetén:** Csatlakoztassa a 15 érintkezős mini D-SUB jelkábelt a rendszer videokártya-csatlakozójához (**A.3. ábra**).

**Thunderbolt vagy Mini DisplayPort kimenettel rendelkező PC vagy Mac esetén:** Csatlakoztasson egy Mini DisplayPort–DisplayPort kábelt a rendszer videokimeneti csatlakozójához (**A.4. ábra**).

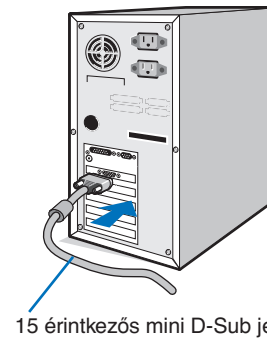
**DVI digitális kimenettel ellátott PC vagy MAC típusú számítógépek esetén:** Csatlakoztassa a DVI jelkábelt a számítógépben található videokártya csatlakozójához (**A.5. ábra**). Húzza meg az összes csavart.



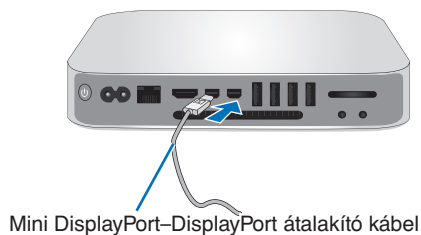
**A.1. ábra**



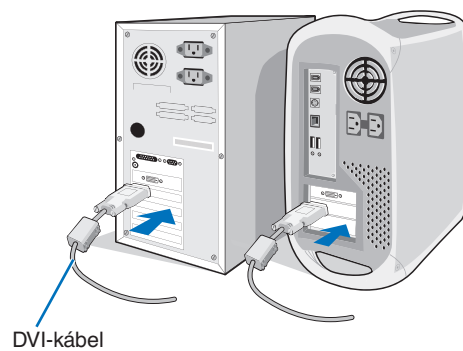
**A.2. ábra**



**A.3. ábra**



**A.4. ábra**



**A.5. ábra**

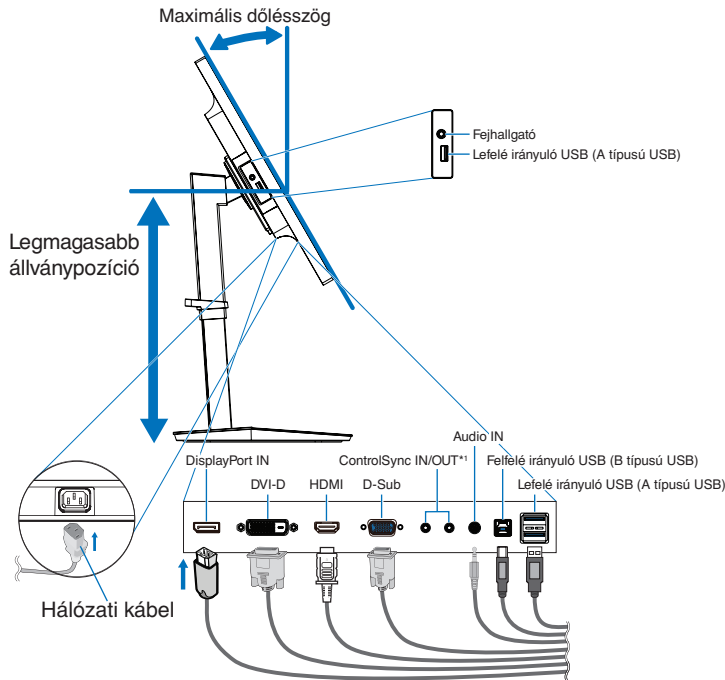
- MEGJEGYZÉS:**
1. A DisplayPort kábel eltávolításakor a zár feloldásához tartsa lenyomva a felső gombot.
  2. Kérjük, használjon HDMI emblémával ellátott nagy sebességű HDMI-kábelt.
  3. Használjon tanúsítvánnyal rendelkező DisplayPort-kábelt.



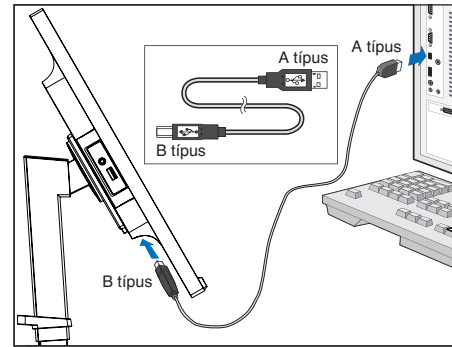
- Fogja meg a monitor két oldalát, döntse hátra az LCD képernyőt a maximális dőlésszögig, majd emelje fel a legmagasabb helyzetbe.
- Csatlakoztassa az összes kábelt a megfelelő csatlakozókhoz (**C.1. ábra**). Ha az USB-kábelt használja, a B típusú csatlakozót a monitor hátsó oldalán lévő felfelé irányuló USB-portba csatlakoztassa, az A típusút pedig a számítógép lefelé irányuló portjába (**C.1a. ábra**). USB-eszköz kábelét a monitor kimeneti USB-portjába csatlakoztassa.

**MEGJEGYZÉS:** A nem megfelelő kábelek csatlakozása rendellenes működéshez, a megjelenítés minőségének romlásához, illetve az LCD-modul alkatrészeinek károsodásához vezethet, és/vagy lerövidítheti modul élettartamát.

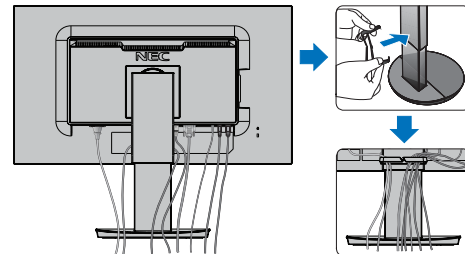
**MEGJEGYZÉS:** Beépített ellenállás nélküli audiókábelt használjon. A beépített ellenállással rendelkező audiókábel használata csökkenti a hangerőt.



**C.1. ábra**



**C.1a ábra**

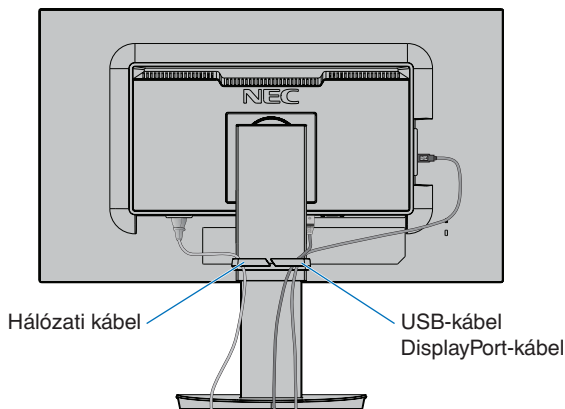


**C.2 ábra**

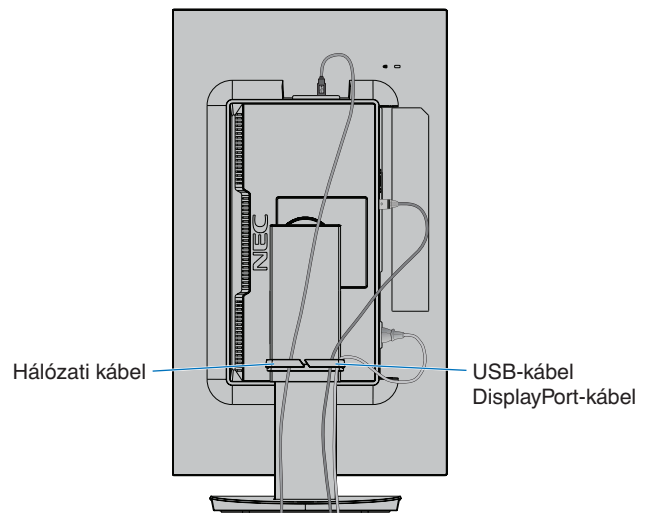
\*1: Lásd a 11. oldal.

**⚠ FIGYELEM:** Ne csatlakoztasson a monitorhoz fülhallgatót, miközben viseli azt. A hangerő szintjétől függően kárt tehet a fülében, és károsíthatja hallását.

- Illessze a kábelrögzítőt az állványra (**C.2. ábra**). Szilárdan és egyenletesen elosztva helyezze a kábeleket a kábelrögzítőbe (**C.3. ábra** és **C.4. ábra**).
- Ellenőrizze, hogy a monitor képernyője a kábelek beillesztése után is elforgatható, emelhető és leereszthető-e.



**C.3. ábra**



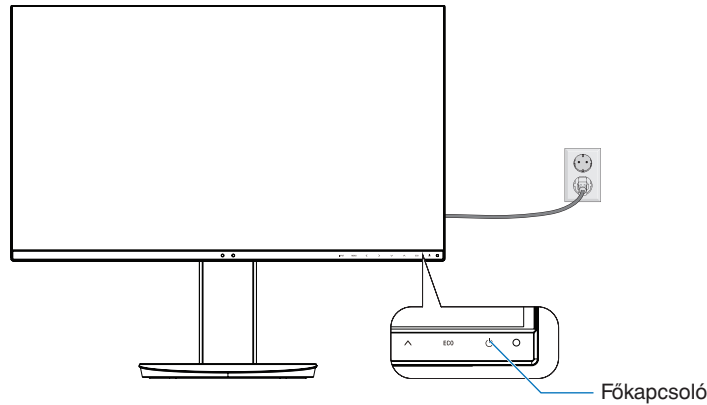
**C.4. ábra**

- Csatlakoztassa a hálózati kábel egyik végét a monitor hátulján található váltakozó áramú bemenetbe, a másik végét pedig a hálózati aljzatba.

**MEGJEGYZÉS:** A megfelelő hálózati kábel kiválasztásával kapcsolatban lásd ennek a kézikönyvnek a Figyelmeztetés című részét.

8. Kapcsolja be a számítógépet, majd az előlapi főkapcsoló gombot megérintve kapcsolja be a monitort (**E.1. ábra**).
9. A Beavatkozás nélküli automatikus beállítás funkció első bekapcsoláskor automatikusan beállítja a monitor optimális működését. A további beállításokhoz használja a következő OSD-vezérlőket:
  - AUTO CONTRAST (AUTOMATIKUS KONTRASZT) (csak analóg bemenet esetén)
  - AUTO ADJUST (AUTOMATIKUS BEÁLLÍTÁS) (csak analóg bemenet esetén)Ezeknek az OSD-vezérlőknek a részletes ismertetését lásd a jelen Felhasználói kézikönyv **Vezérlőmenük** című fejezetében.

**MEGJEGYZÉS:** Bármilyen probléma esetén lásd a jelen Felhasználói kézikönyv **Hibaelhárítás** című fejezetét.



**E.1. ábra**

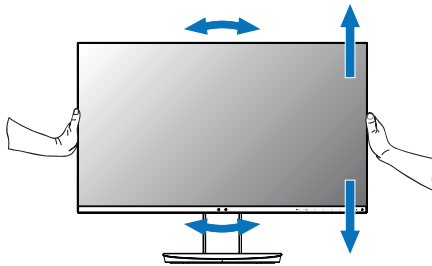
## Állítható és forgatható állvány

**Emelés és süllyesztés:** Fogja meg a monitor két oldalát, és emelje vagy süllyessze a kívánt magasságba.

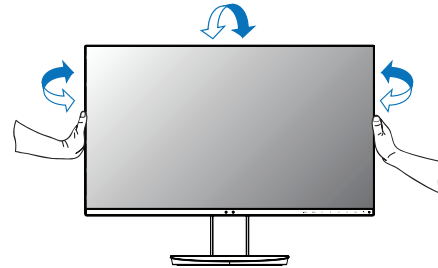
**Döntés és forgatás:** Fogja meg a monitor képernyőjének felső és alsó szélét, majd igény szerint állítsa be dőlésszöget és a monitor elforgatási szögét.

**A képernyő elforgatása:** Fogja meg a monitor két oldalát, és fordítsa el a képernyőt fekvőből álló helyzetbe.

A képernyőmenü elforgatását is beállíthatja, hogy megfeleljen a monitor helyzetének. Lásd az OSD ROTATION (KÉPERNYŐMENÜ ELFORGATÁSA) utasításait ([18. oldal](#)).



**Elforgatás, emelés és süllyesztés**



**Döntés és forgatás**

- ▲ FIGYELEM:** Óvatosan állítsa be a monitor képernyőjét. Ne nyomja meg az LCD kijelzőt a monitor képernyőjének magassági állítása vagy elforgatása közben.  
Elforgatás előtt húzza ki kijelzőből a hálózati kábelt és az összes vezetékét, majd emelje fel a képernyőt a legmagasabb szintjére, és döntse hátra amennyire csak lehet, hogy ne ütődjön hozzá az asztalhoz, és ne csípje be az ujjait.

## Rugalmas kar felszerelése

Ez az LCD monitor egy rugalmas karra szerelve is használható. További információkért forduljon a NEC-hez.

A monitor másfajta rögzítési módhoz való előkészítése:

- Kövesse a monitortartó gyártója által leírt utasításokat.

**⚠ FIGYELEM:** Az állványnak a biztonsági előírások betartása érdekében el kell bírnia a monitor súlyát, és UL minősítéssel kell rendelkeznie.

### 1. A monitor állványának eltávolítása másfajta rögzítési módszer előkészítése céljából

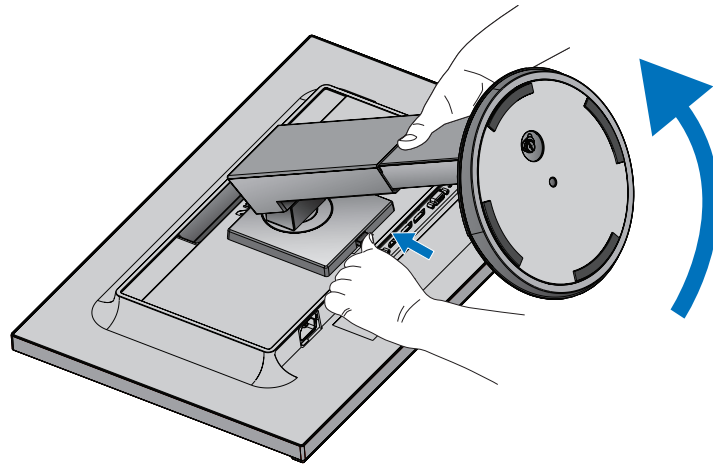
A monitor másfajta rögzítési módhoz való előkészítése:

1. Húzza ki az összes kábelt.
2. Fogja meg a monitor mindkét oldalát, és emelje fel a legmagasabb állásba.
3. Helyezze a monitort előlapjával lefelé karcolásmentes felületre (**S.1. ábra**).
4. Helyezze az egyik kezét a talp köré, a másikat pedig a Gyorskioldó karra. Nyomja meg és tartsa lenyomva a Gyorskioldó kart a nyíl által jelzett irányban (**S.1. ábra**).
5. Emelje meg az állványt a monitorról való leakasztáshoz (**S.1. ábra**).

A monitor így más módszerrel is rögzíthető.

Az állvány visszahelyezéséhez ismétlje meg az eljárást fordított sorrendben.

**MEGJEGYZÉS:** A monitor állványának levételekor óvatosan járjon el.

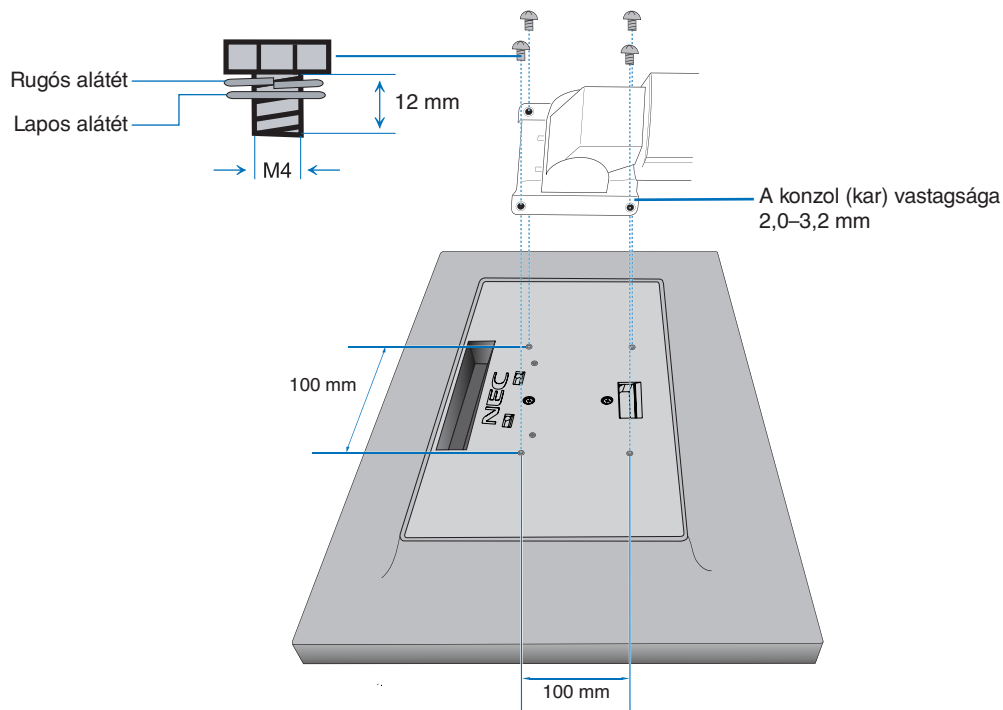


S.1. ábra

## 2. Rugalmas tartókar

Ez az LCD monitor rugalmas karra szerelve is használható.

1. Kövesse „A monitor állványának eltávolítása másfajta rögzítési módszer előkészítése céljából” című részben leírt utasításokat.
2. A lentebb leírt műszaki adatoknak megfelelő 4 csavarral rögzítse a kart a monitorhoz (F1. ábra).



F1. ábra

- ▲ FIGYELEM:**
- A monitor és az állvány sérülésének elkerülése érdekében a felszereléshez kizárólag a 4 db M4 méretű csavart használja.
  - A biztonsági követelmények teljesítéséhez a monitort olyan karhoz kell rögzíteni, amely a monitor súlyára való tekintettel megfelelő stabilitást biztosít. Az LCD monitor csak jóváhagyott karra használható (pl. TÜV GS jelölés).
  - Húzza meg az összes csavart (ajánlott meghúzási erő: 98–137 Ncm).  
Laza csavarral a monitor leeshet a rögzítőkarról.

# ControlSync

A ControlSync a főmonitorról az összes csatlakoztatott almonitort egyidejűleg vezérli, de az INDIVIDUAL ADJUST (EGYÉNI BEÁLLÍTÁS) funkcióval az egyes célmonitort külön-külön is vezérelheti (lásd a 19. oldal).

Az összes csatlakoztatott almonitor vezérlése (szinkronizált vezérlés):

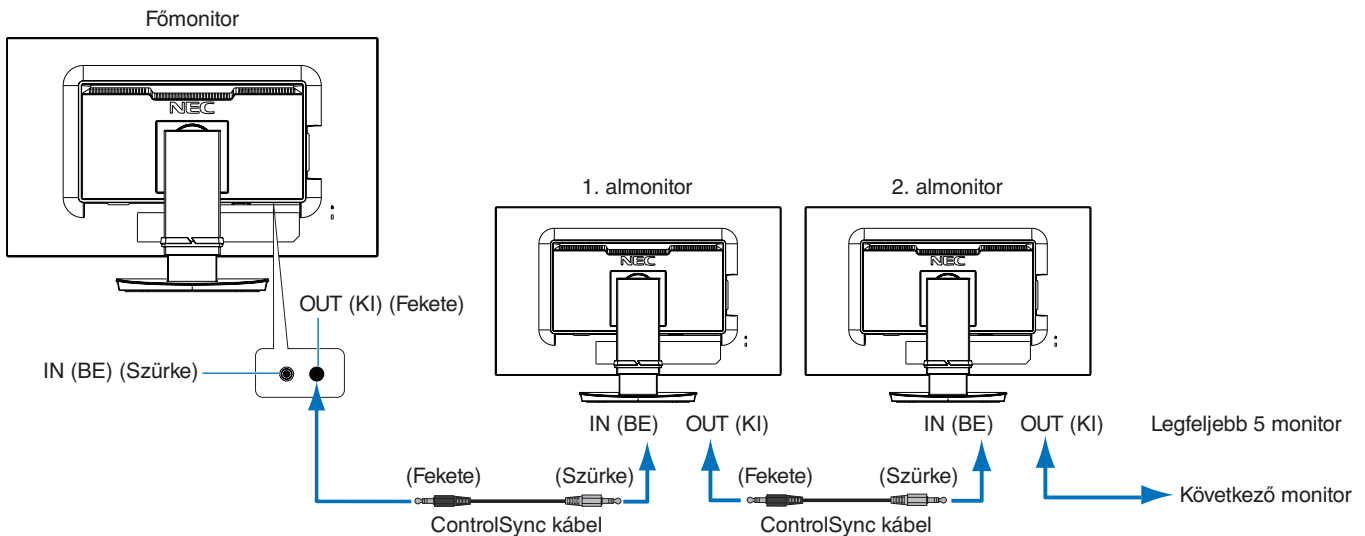
1. A főmonitorhoz almonitor a ControlSync IN/OUT aljzatba illesztett ControlSync kábel (ø 2,5) segítségével csatlakoztatható.
2. Kövesse a DATA COPY (ADATOK MÁSOLÁSA) utasításait (lásd a 19. oldal). A főmonitor valamely beállításának módosításakor a beállítás a csatlakoztatott almonitor(ok)on is automatikusan érvényre jut.
3. A ControlSync kábel legfeljebb 5 monitor láncba kapcsolását teszi lehetővé.

**MEGJEGYZÉS:** A főmonitort ControlSync OUT (Ki) aljzatán keresztül csatlakoztassa. Ekkor az almonitor OSD-menüjének bal felső sarkában megjelenik a ControlSync ikon.

Ne csatlakoztasson két IN (Be) aljzatot vagy két OUT (Ki) aljzatot egymással. Ne alakítson ki „hurok” csatlakozást.

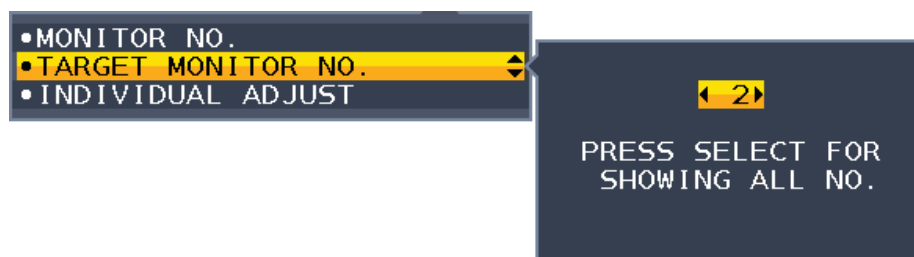
Ha csatlakoztatta a monitorokat, a ControlSync funkció megfelelő működésének ellenőrzéséhez kapcsolja ki és be a főmonitort.

Ha a monitorokat DisplayPort-kábelekkel csatlakoztatta, csatlakoztassa a főmonitort a számítógéphez.



## Célmonitor vezérlése (egyéni beállítás)

1. Érintse meg a főmonitor MENU/EXIT (MENÜ/KILÉPÉS) gombját a képernyőmenü megjelenítéséhez.
2. Mozgassa a DOWN/UP (LE/FEL) gombot lefelé a TARGET MONITOR NO. (CÉLMONITOR SZÁMA) beállítás kiválasztásához, majd állítsa be az almonitor számát. Az INPUT/SELECT (BEMENET/KIVÁLASZTÁS) gomb megérintésekor az összes almonitron megjelenik a monitor száma.



3. A DOWN/UP (LE/FEL) gomb megérintésével léptessen lefelé az INDIVIDUAL ADJUST (EGYÉNI BEÁLLÍTÁS) kiválasztásához, majd állítsa ON (BE) értékre.

Az almonitor képernyőmenüjét ekkor a főmonitor vezérlőgombjaival állíthatja be.

**MEGJEGYZÉS:** Az INDIVIDUAL ADJUST (EGYÉNI BEÁLLÍTÁS) funkció kikapcsolásához érintse meg egyszerre a SELECT (KIVÁLASZTÁS) és az EXIT (KILÉPÉS) gombokat.

A ControlSync kapcsolaton keresztül a következő beállítások szabályozhatók:

		Szinkronizált vezérlés	Egyéni beállítás
ECO TOOLS (ENERGIA-TAKARÉKOSÁGI BEÁLLÍTÁSOK)	BRIGHTNESS (FÉNYERŐ)*	Igen	Igen
	CONTRAST (KONTRASZT)	Nem	Igen
	ECO MODE (ENERGIATAKARÉKOS ÜZEMMÓD)	Igen	Igen
	AUTO BRIGHTNESS (AUTOMATIKUS FÉNYERŐ)	Igen	Igen
	BLACK LEVEL (FEKETE SZINT)	Nem	Igen
	OFF MODE SETTING (KIKAPCSOLÁSI ÜZEMMÓD BEÁLLÍTÁSA)	Igen	Igen
	OFF MODE SENSOR SETTING (KIKAPCSOLÁSI ÜZEMMÓD ÉRZÉKELŐBEÁLLÍTÁSA)	Igen	Igen
	OFF MODE START TIME (KIKAPCSOLÁSI ÜZEMMÓD KEZDÉSI IDEJÉNEK BEÁLLÍTÁSA)	Igen	Igen
	HUMAN SENSING (EMBERKÖZELSÉG-ÉRZÉKELÉS)	Igen	Igen
	HUMAN SENSOR SETTING (EMBERKÖZELSÉG-ÉRZÉKELŐ BEÁLLÍTÁSA)	Igen	Igen
	HUMAN SENSOR START TIME (EMBERKÖZELSÉG-ÉRZÉKELŐ KEZDÉSI IDEJE)	Igen	Igen
DV MODE (DV-MÓD)	Igen	Igen	
SCREEN (KÉPERNYŐ)	AUTO ADJUST (AUTOMATIKUS BEÁLLÍTÁS)	Nem	Igen
	AUTO CONTRAST (AUTOMATIKUS KONTRASZT)	Nem	Igen
	LEFT/RIGHT (BALRA/JOBBRA)	Nem	Igen
	DOWN/UP (LE/FELE)	Nem	Igen
	H.SIZE (VÍZSZINTES MÉRET)	Nem	Igen
	FINE (FINOMBEÁLLÍTÁS)	Nem	Igen
	INPUT RESOLUTION (BEMENETI FELBONTÁS)	Nem	Igen
	VIDEO LEVEL (VIDEOSZINT)	Nem	Igen
	OVER SCAN (TÚLPÁSZTÁZÁS)	Nem	Igen
EXPANSION (NYÚJTÁS)	Igen	Igen	
COLOR (SZÍN)	Color Control System (Színkezelési rendszer)	Igen	Igen
	R, G, B, színérősítés	Igen	Igen
TOOLS (ESZKÖZÖK)	VOLUME (HANGERŐ)	Igen	Igen
	SOUND INPUT (HANGBEMENET)	Nem	Igen
	VIDEO DETECT (VIDEOÉRZÉKELÉS)	Nem	Igen
	RESPONSE IMPROVE (JAVÍTOTT VÁLASZADÁS)	Nem	Igen
	OFF TIMER (KIKAPCSOLÁSI IDŐZÍTŐ)	Igen	Igen
	POWER SAVE TIMER (ENERGIATAKARÉKOS ÜZEMMÓD IDŐZÍTŐ)	Nem	Igen
	LED BRIGHTNESS (LED FÉNYEREJE)	Igen	Igen
	DDC/CI	Igen	Igen
	USB POWER (USB TÁPLÁLÁS)	Nem	Igen
FACTORY PRESET (GYÁRI BEÁLLÍTÁSOK)	Nem	Igen	
MENU TOOLS (MENÜBEÁLLÍTÓ eszközök)	LANGUAGE (NYELV)	Igen	Igen
	OSD TURN OFF (OSD KIKAPCSOLÁSA)	Igen	Igen
	OSD LOCK OUT (OSD KIKIKTATÁSA)	Igen	Igen
	OSD ROTATION (KÉPERNYŐMENÜ ELFORGATÁSA)	Nem	Igen
	HOT KEY (GYORSBEÁLLÍTÓ GOMB)	Igen	Igen
	SIGNAL INFORMATION (JELINFORMÁCIÓ)	Igen	Igen
	SENSOR INFORMATION (ÉRZÉKELŐINFORMÁCIÓ)	Igen	Igen
	KEY GUIDE (GOMBÚTMUTATÓ)	Igen	Igen
	DATA COPY (ADATOK MÁSOLÁSA)	Nem	Nem
CUSTOMIZE SETTING (BEÁLLÍTÁSOK TESTRESZABÁSA)	Nem	Igen	
MULTI DISPLAY (TÖBB MEGJELENÍTŐ)	MONITOR NO. (MONITOR SZÁMA)	Nem	Nem
	TARGET MONITOR NO. (CÉLMONITOR SZÁMA)	Nem	Nem
	INDIVIDUAL ADJUST (EGYÉNI BEÁLLÍTÁS)	Nem	Nem
ECO INFORMATION (KÖRNYEZET-VÉDELMI információk)	CARBON SAVINGS (SZÉN-DIOXID-MEGTAKARÍTÁS)	Nem	Nem
	CARBON USAGE (SZÉNDIOXID-FELHASZNÁLÁS)	Nem	Nem
	COST SAVINGS (KÖLTSÉGMEGTAKARÍTÁS)	Nem	Nem
	CARBON CONVERT SETTING (SZÉN-DIOXID-ÁTSZÁMÍTÁSI BEÁLLÍTÁSOK)	Igen	Igen
	CURRENCY SETTING (PÉNZNEMBEÁLLÍTÁS)	Igen	Igen
CURRENCY CONVERT SETTING (PÉNZNEMÁTVÁLTÁSI BEÁLLÍTÁS)	Igen	Igen	

Egyéb beállítások:

- Főkapcsoló (egyenáramú kapcsoló)
- Környezetifény-érzékelő
- Emberközelség-érzékelő által mért állapot
- Hang elnémítása

**MEGJEGYZÉS:** Csak a főmonitor emberközelség-érzékelője és környezetifény-érzékelője aktív. Ezeket az érzékelőket ne takarja le.  
A ControlSync kábel csatlakoztatását és leválasztását mindig a monitor tápellátásának kikapcsolt állapota mellett végezze el.  
A ControlSync csatlakozókat kizárólag az előírások szerinti célokra vegye igénybe.

\* Ez az érték nem közvetlenül beállított kimeneti érték. A beállítás relatív módon történik.

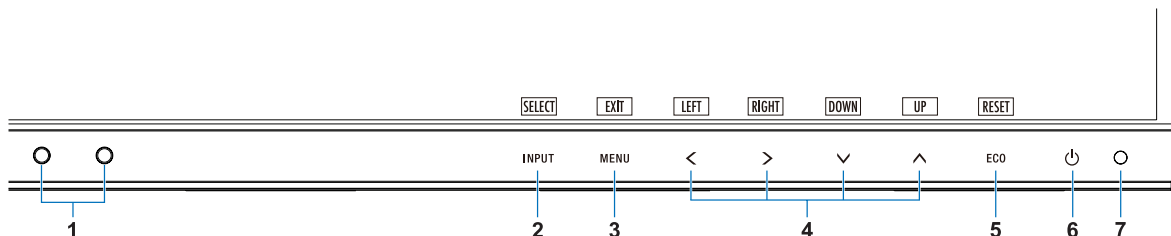
# Vezérlőmenük

## A monitor előlapján található képernyőmenü (OSD) vezérlőgombjai a következőképpen működnek:

Az OSD menü megjelenítéséhez érintse meg bármelyik vezérlőgombot.

A jelbemenetek közötti váltáshoz érintse meg a SELECT (KIVÁLASZTÁS) gombot.

**MEGJEGYZÉS:** A jelbemenet módosításához lépjen ki az OSD menüből.



1 Környezetifény-érzékelő Emberközelség-érzékelő	Érzékeli a környezeti fény erősségét és a felhasználó jelenlétét, lehetővé téve, hogy a monitor elvégezze a különböző beállításokat – ezáltal a monitor nézése kellemesebb élményt nyújt. Ne takarja le ezt az érzékelőt.
2 INPUT/SELECT (BEMENET/KIVÁLASZTÁS)	Belépés a fő képernyőmenübe és az almenükbe. Amikor nincs a képernyőmenüben, bemeneti forrást vált. Az INPUT (BEMENET) gombot legalább 3 másodpercig megérintve közvetlenül módosíthatja az L/B (LOW BLUE LIGHT – CSÖKKENTETT KÉK FÉNY) beállítást.
3 MENU/EXIT (MENÜ/KILÉPÉS)	A képernyőmenü megnyitása. Az alképernyőmenük és a főképernyőmenü bezárása.
4 LEFT/RIGHT/UP/DOWN (BALRA/JOBBRA/FEL/LE)*2	Navigálás a képernyőmenüben. Ha a képernyőmenü ki van kapcsolva, a BRIGHTNESS (FÉNYERŐ) almenüt a UP (FEL) gomb, a VOLUME (HANGERŐ) almenüt pedig a DOWN (LE) gomb megnyomásával érheti el.
5 ECO/RESET (ENERGIATAKARÉKOS ÜZEMMÓD/VISSZAÁLLÍTÁS)	Ha a képernyőmenü meg van nyitva, a képernyőmenü beállításai ezzel a gombbal állíthatók vissza. Ha a képernyőmenü nincs megnyitva, a gombbal ECO állapotra válthat. Az OFF (KI), 1 és 2 üzemmódok között választhat.*1 Kikapcsolt OSD-menü esetén 3 másodpercig nyomva tartva működésbe hozza az Automatikus beállítás funkciót (csak analóg bemenet használatakor)*1.
6 Főkapcsoló	Be- és kikapcsolja a monitort.
7 Főkapcsoló jelző LED	A készülék be-, illetve kikapcsolt állapotát jelzi.

\*1 Kikapcsolt HOT KEY (GYORSBILLENTYŰ) funkció esetén ez a funkció nem működik.

\*2 Az OSD ROTATION (KÉPERNYŐMENÜ ELFORGATÁSA) beállításaitól függően az <, >, v, ^ gombokhoz a LEFT (BALRA), RIGHT (JOBBRA), UP (FEL) és DOWN (LE) gombútmutatók eltérő módon jelennek meg (lásd a 18. oldal).



## ENERGIATAKARÉKOSSÁGI BEÁLLÍTÁSOK

### BRIGHTNESS (FÉNYERŐ)

A teljes kép és a háttér fényerejének beállítása.

Ha az ECO MODE (ENERGIATAKARÉKOS ÜZEMMÓD) beállítása 1 vagy 2, megjelenik a CARBON FOOTPRINT (SZÉN-DIOXID-KIBOCSÁTÁS) sáv.

### CONTRAST (KONTRASZT)

A teljes kép és a háttér fényerejének bemenő jelszinthez igazodó beállítása.

**MEGJEGYZÉS:** Ha a COLOR (SZÍN) beállításnál az L/B (CSÖKKENTETT KÉK FÉNY) üzemmód van kiválasztva, akkor a CONTRAST (KONTRASZT) beállítás le van tiltva.

## ECO MODE (ENERGIATAKARÉKOS ÜZEMMÓD)

A fényerő szintjének csökkentésén keresztül csökkenti a felhasznált energia mennyiségét.

**OFF (KI):** Nincs funkció.

**1:** A fényerő változó tartományát 0% és 70% közé állítja be.

Ezzel a beállítással a fényerő olyan tartományba hozható, melynél az energiafogyasztás a maximális fényerő-beállításhoz képest 15%-kal csökken.

**2:** A fényerő változó tartományát 0% és 30% közé állítja be.

Ezzel a beállítással a fényerő olyan tartományba hozható, melynél az energiafogyasztás a maximális fényerő-beállításhoz képest 40%-kal csökken.

Amikor ezt a funkciót bekapcsolja, a fényerősség-szabályozó sáv mellett megjelenik a CARBON FOOTPRINT (SZÉN-DIOXID-KIBOCSÁTÁS) sáv.

**MEGJEGYZÉS:** Ez a funkció le van tiltva, ha a „DV MODE” (DV-MÓD) (lásd a [15. oldal](#)) DYNAMIC (DINAMIKUS) értékre van állítva.

Ha a Color Control System (Színkezelési rendszer) beállítása DICOM SIM (DICOM SZIMULÁCIÓ), ez a funkció nem aktív.

Az ECO MODE (ENERGIATAKARÉKOS ÜZEMMÓD) bekapcsolásához érintse meg az ECO (ENERGIATAKARÉKOS ÜZEMMÓD) gombot.

Az ECO (ENERGIATAKARÉKOS ÜZEMMÓD) gomb megnyomásával a beállítás [1] → [2] → [OFF] (KI) → [1] sorrendben változik.

## AUTO BRIGHTNESS (AUTOMATIKUS FÉNYERŐ)

**OFF (KI):** Nincs funkció.

**ON (BE) (AMBIENT LIGHT (KÖRNYEZETI FÉNY)):** A környezet fényerőszintjének érzékelésével a fényerőt automatikusan optimális szintre állítja.\*<sup>1</sup>

\*1: Az „Automatikus fényerő” funkcióval kapcsolatos bővebb információk a [27. oldal](#) találhatóak.

**MEGJEGYZÉS:** Ha a DV MODE (DV-MÓD) beállítása DYNAMIC (Dinamikus), ez a mód nem aktív.

Ha a Color Control System (Színkezelési rendszer) beállítása DICOM SIM (DICOM SZIMULÁCIÓ), ez a funkció nem aktív.

## BLACK LEVEL (FEKETE SZINT)

A fekete szintet állítja be.

## OFF MODE SETTING (KIKAPCSOLÁSI ÜZEMMÓD BEÁLLÍTÁSA)

Az Intelligens energiakezelő lehetővé teszi, hogy bizonyos téltlenségi időtartam elteltével a monitor energiatakarékos üzemmódba lépjen. Az OFF MODE (KIKAPCSOLÁSI ÜZEMMÓD) kétféleképpen állítható be:

**OFF (KI):** A bemeneti jel elvesztésekor a monitor automatikusan energiatakarékos üzemmódba vált.

**ON (BE):** A monitor automatikusan energiatakarékos üzemmódba vált, ha a környezeti fény az Ön által beállított szint alá csökken. A szintet az OFF MODE (KIKAPCSOLÁSI ÜZEMMÓD) érzékelőbeállítás menüben lehet megadni.

Energiatakarékos üzemmódban a monitor elején található LED sötétkékre vált. Energiatakarékos üzemmódban az előlapon található gombok bármelyikének megérintésével visszatérhet normál üzemmódba, kivéve a POWER (BEKAPCSOLÁS) és az INPUT (BEMENET) gombokat.

Amikor a környezeti fény erőssége eléri a szokásos szintet, a monitor automatikusan visszatér normál üzemmódba.

## SENSOR SETTING (ÉRZÉKELŐ BEÁLLÍTÁSA) (OFF MODE SETTING – KIKAPCSOLÁSI ÜZEMMÓD BEÁLLÍTÁSA)

Beállítja a környezetifény-érzékelés sötétedésérzékelési küszöbszintjét, és megjeleníti a pillanatnyi érzékelt értéket.

## START TIME (KEZDÉSI IDŐ) (OFF MODE SETTING – KIKAPCSOLÁSI ÜZEMMÓD BEÁLLÍTÁSA)

Beállítja az alacsony energiafogyasztási szintre váltás előtti várakozási időt a környezetifény-érzékelő általi sötétedésérzékelés esetére.

## HUMAN SENSING (EMBERKÖZELSÉG-ÉRZÉKELÉS)

Az érzékelő a HUMAN SENSING (EMBERKÖZELSÉG-ÉRZÉKELÉS) funkción keresztül észleli az emberi mozgást.

A HUMAN SENSING (EMBERKÖZELSÉG-ÉRZÉKELÉS) funkciónak háromféle beállítása van:

**OFF (KI):** Nincs emberközelség-érzékelés.

**1 (LIGHT (KICSÍ)):** Miután a monitor érzékelt, hogy egy adott időtartamon keresztül senki nem tartózkodik a közelben, az energiafogyasztás csökkentése érdekében automatikusan alacsony fényerejű üzemmódba vált. Amikor valaki ismét a monitor közelébe megy, a monitor automatikusan normál üzemmódba vált vissza. A reakció várakozási idejét a START TIME (KEZDÉSI IDŐ) beállítással adhatja meg.

**2 (DEEP (NAGY)):** Miután a monitor érzékelt, hogy senki nem tartózkodik a közelben, az energiafogyasztás csökkentése érdekében automatikusan energiatakarékos üzemmódba vált. Amikor egy személy ismét a monitor közelébe érkezik, a monitor visszatér az energiatakarékos üzemmódból.

**MEGJEGYZÉS:** A monitortól kb. 1,5 m-es távolságig érzékeli a személyeket.



## SENSOR SETTING (ÉRZÉKELŐBEÁLLÍTÁS) (HUMAN SENSING – EMBERKÖZELSÉG-ÉRZÉKELÉS)

Itt állíthatja be az emberközelség-érzékelés küszöbértékét.

Ha a fehér sáv vagy vörös hullám jobb oldalán ember alakú ikon jelenik meg, akkor a monitor nem érzékel senkit a közelében.

**MEGJEGYZÉS:** Az emberközelség-érzékelési funkció a képernyőmenü bezárása után indul el.

## START TIME (BEKAPCSOLÁSI IDŐ) (HUMAN SENSING – EMBERKÖZELSÉG-ÉRZÉKELÉS)

Itt állíthatja be, hogy a monitor mennyi idő elteltével váltson alacsony fényerejű üzemmódba vagy energiatakarékos módba, miután az emberközelség-érzékelő senkit sem érzékel a monitor közelében.

## DV MODE (DV-MÓD)

A Dynamic Visual Mode (Dinamikus vizuális üzemmód) beállítása az alábbiak közül választható:

**STANDARD (NORMÁL):** Normál beállítás.

**TEXT (SZÖVEG):** Ennél a beállításnál a betűk és vonalak élesek, a normál szövegszerkesztési és táblázatkezelési feladatokhoz ez a legalkalmasabb beállítás.

**MOVIE (FILM):** Ez a beállítás kiemeli a sötét tónusokat, filmnézéshez a legalkalmasabb beállítás.

**GAMING (JÁTÉKOK):** A teljes árnyalatok élesebb megjelenítése, kiválóan alkalmas élénk, színes képeket tartalmazó játékokhoz.

**PHOTO (FOTÓ):** Optimális kontrasztot eredményező beállítás, elsősorban állóképekhez.

**DYNAMIC (DINAMIKUS):** A fényerőt a képernyő fekete területeinek érzékelésével beállító és optimalizáló üzemmód.

**MEGJEGYZÉS:** Ha a Color Control System (Színkezelési rendszer) beállítása L/B (CSÖKKENTETT KÉK FÉNY), PROGRAMMABLE (PROGRAMOZHATÓ) vagy DICOM SIM (DICOM SZIMULÁCIÓ), akkor ez a funkció le van tiltva.

A STANDARD (NORMÁL) üzemmód a TCO-tanúsítványnak való megfelelés biztosítására szolgál.



## SCREEN (KÉPERNYŐ)

### AUTO ADJUST (AUTOMATIKUS BEÁLLÍTÁS, csak analóg bemenet esetén)

Automatikusan beállítja a képpozíciót, vízszintes méretet és a finombeállításokat.

### AUTO CONTRAST (AUTOMATIKUS KONTRASZT, csak analóg bemenet esetén)

Képbeállítás a szabványostól eltérő videobemenetekhez.

### LEFT / RIGHT (BALRA/JOBBRA, csak analóg bemenet esetén)

Az LCD megjelenítési területén belül beállítja a vízszintes képpozíciót.

### DOWN / UP (LE/FEL, csak analóg bemenet esetén)

Az LCD megjelenítési területén belül beállítja a függőleges képpozíciót.

### H.SIZE (VÍZSZINTES MÉRET, csak analóg bemenet esetén)

A beállítás növelésével vagy csökkentésével állíthatja be a vízszintes méretet.

Ha az „AUTO Adjust” (AUTOMATIKUS beállítás) funkció által beállított kép nem kielégítő, akkor a „H.SIZE” (VÍZSZINTES MÉRET) opcióval további beállításra van lehetőség (képpont-órajel). Ehhez egy Moiré tesztminta használható. A funkcióval megváltoztathatja a kép szélességét. A képet a LEFT/RIGHT (BALRA/JOBBRA) gombbal állíthatja a képernyő közepére. A nem megfelelően kalibrált H.SIZE (VÍZSZINTES MÉRET) beállítás a bal oldali rajzon látható eredményt adja. A képnek homogénnek kell lennie.

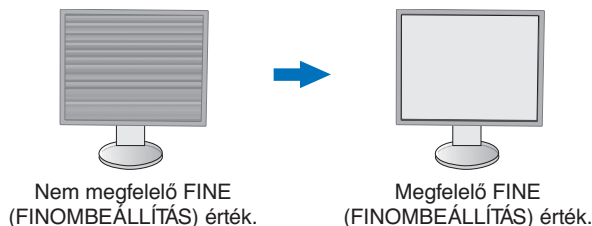


## FINE (FINOMBEÁLLÍTÁS, csak analóg bemenet esetén)

A beállítás növelésével vagy csökkentésével a fókuszt, a kép tisztaságát és képstabilitást javíthatja.

Ha az „Auto Adjust” (Automatikus beállítás) és a „H.SIZE” (Vízszintes méret) funkciók által beállított kép nem kielégítő, akkor a „FINE” (Finombeállítás) funkcióval végezhet finombeállítást a képen.

Ehhez egy Moiré tesztminta használható. A nem megfelelően kalibrált Fine (Finombeállítás) érték a bal oldali rajzon látható eredményt adja. A képnek homogénnek kell lennie.



## INPUT RESOLUTION (BEMENETI FELBONTÁS, csak analóg bemenet esetén)

A következő felbontáspárok egyikét választja a bemeneti jel prioritásaként:

1360 x 768 vagy 1280 x 768 vagy 1024 x 768 (függőleges felbontás: 768),

1600 x 900 vagy 1280 x 960 (vízszintes frekvencia 60 kHz),

1680 x 1050 vagy 1400 x 1050 (függőleges felbontás: 1050).

## VIDEO LEVEL (VIDEOSZINT) (csak HDMI bemenet esetén)

**NORMAL (NORMÁL):** Számítógépek beállításához. Megjeleníti az összes bemeneti jelet (0–255 tartomány).

**EXPAND (KÉPJAVÍTÁS):** Audiovizuális készülékek beállítására. 16–235-ről 0–255 értékre terjeszti ki a bemeneti jelek tartományát.

## OVER SCAN (TÚLPÁSZTÁZÁS) (csak HDMI bemenet esetén)

Egyes videoformátumok eltérő letapogatási üzemmódokat igényelhetnek a kép megjelenítéséhez.

**ON (BE):** A kép nagyobb, mint a megjeleníthető méret. A kép szélét a monitor levágja. A képernyőn a képnek körülbelül 95%-a jelenik meg.

**OFF (KI):** A kép a megjelenítési területen belül marad. A teljes kép megjelenik a képernyőn.

## EXPANSION (NYÚJTÁS)

A nagyítás módszerének beállítása.

**FULL (TELJES):** A képet felbontástól függetlenül teljes képernyősre nagyítja.

**ASPECT (KÉPMÉRETARÁNY):** A képet a méretarány változtatása nélkül nagyítja.



## Szín

**Color Control System (Színkezelési rendszer):** A színbeállításához előbeállított színek érhetők el. (az sRGB és NATIVE (EREDETI) szín-előbeállítások szabványosak és nem módosíthatók).

**1, 2, 3, sRGB, 5:** Növeli vagy csökkenti a Vörös, Zöld vagy Kék színt attól függően, hogy melyik van kiválasztva.

A szín változása megjelenik a képernyőn, és a változtatás iránya (növekedés vagy csökkenés) megjelenik a sávon.

Az sRGB üzemmód egyetlen, szabványos RGB szintér alkalmazása révén erőteljesen javítja a színhűséget. Az ilyen szintámogatású környezetben a felhasználó könnyen és biztonságosan tudja kezelni a színeket anélkül, hogy a legtöbb általános helyzetben további színbeállításokra lenne szükség.

**NATIVE (EREDETI):** Az LCD panel nem állítható, eredeti színei.

**L/B (LOW BLUE LIGHT – CSÖKKENTETT KÉK FÉNY):** Csökkenti a monitor által kibocsátott kék fény mennyiségét.

**MEGJEGYZÉS:** A SELECT (KIVÁLASZTÁS) gombot legalább 3 másodpercig megérintve közvetlenül módosíthatja az L/B (LOW BLUE LIGHT – CSÖKKENTETT KÉK FÉNY) beállítást. Az L/B (LOW BLUE LIGHT – CSÖKKENTETT KÉK FÉNY) üzemmódtól eltérő beállítás kiválasztásához az INPUT (BEMENET) gomb megérintésével jelenítse meg a képernyőmenüt, majd lépjen a COLOR (SZÍN) beállító menübe.

Ha a „COLOR” (SZÍN) beállító menüben az „L/B” (CSÖKKENTETT KÉK FÉNY) üzemmód van kiválasztva, akkor a „CONTRAST” (KONTRASZT) és „DV MODE” (DV-ÜZEMMÓD) beállítások le vannak tiltva.

**DICOM SIM.:** A fehér pont színhőmérséklete és a gamma-görbe egy DICOM-szimulációhoz vannak beállítva.

**PROGRAMMABLE (PROGRAMOZHATÓ):** A gammagörbe egy alkalmazásoftver segítségével állítható be.

**MEGJEGYZÉS:** Amikor a MOVIE (MOZI), GAMING (JÁTÉK), vagy PHOTO (FOTÓ) lehetőséget választja ki DV módnak, akkor beállítás automatikusan a NATIVE (TERMÉSZETES) lesz, amit nem lehet megváltoztatni.



## Eszközök

### VOLUME (HANGERŐ)

A hangszórók vagy a fejhallgató hangerejét szabályozza.

A hangszóró elnémításához érintse meg az „ECO/RESET” (ENERGIATAKARÉKOS ÜZEMMÓD/VISSZAÁLLÍTÁS) gombot.

### SOUND INPUT (HANGBEMENET) (csak HDMI és DisplayPort használata esetén)

Ezzel a funkcióval választhatja ki az Audio Input (Hangbemenet), a HDMI vagy a DisplayPort lehetőséget.

### VIDEO DETECT (VIDEOÉRZÉKELÉS)

Kiválasztja a videoérzékelésnek a több videobemenet egyidejű csatlakoztatása esetén alkalmazott módját.

**FIRST (ELSŐ):** Ha nincs jelen videobemeneti jel, a monitor a videojelet a többi videobemeneti csatlakozón keresi.

Ha valamely másik csatlakozón van videojel, a monitor a videojelforrás bemeneti portját automatikusan az újonnan talált videojelforrásra váltja át. Amíg a jelenlegi videojelforrás elérhető, a monitor nem fog más videojeleket keresni.

**NONE (NINCS):** A videobemeneti jel észlelése nem engedélyezett.

### RESPONSE IMPROVE (JAVÍTOTT VÁLASZADÁS)

Be- és kikapcsolja a Javított válaszadás funkciót. A Javított válaszadás funkció csökkentheti az egyes mozgóképek esetén tapasztalt elmosódást.

### OFF TIMER (KIKAPCSOLÁSI IDŐZÍTŐ)

Beállíthat egy bizonyos időt, amely leteltével a monitor automatikusan kikapcsol.

Kikapcsolás előtt a képernyőn megjelenő üzenet megkérdezi, hogy elhalasztja-e a kikapcsolási időt 60 perccel.

A kikapcsolási idő elhalasztásához érintse meg bármelyik OSD-gombot.

### POWER SAVE TIMER (ENERGIATAKARÉKOS ÜZEMMÓD IDŐZÍTŐ)

A „POWER SAVE TIMER” (ENERGIATAKARÉKOS ÜZEMMÓD IDŐZÍTŐ) funkciót bekapcsolva a monitor 2 óra folyamatos energiatakarékos működés után automatikusan kikapcsol.

### LED BRIGHTNESS (LED FÉNYEREJE)

A kék LED fényerősségének beállítása.

### DDC/CI

Ezzel a funkcióval be- vagy kikapcsolhatja a DDC/CI funkciót.

### USB POWER (USB táplálás)

A monitor tápellátásához viszonyítva adja meg az USB-porton keresztüli táplálás engedélyezési módját.

**AUTO (AUTOMATIKUS):** A lefelé irányuló USB-porton a monitor energiafogyasztási állapota szerint biztosít tápellátást.

**ON (BE):** A lefelé irányuló USB-porton energiatakarékos és kikapcsolt üzemmódban is biztosít tápellátást.

**MEGJEGYZÉS:** Az áramfogyasztás a csatlakoztatott USB-eszköztől függ, még a monitor kikapcsolt állapotában is.

### FACTORY PRESET (GYÁRI BEÁLLÍTÁSOK)

A Factory Preset (Gyári beállítások) kiválasztása esetén a nyelv és a képernyőmenü kivételével a képernyőmenü összes beállítása gyári értékre áll vissza. Az egyes önálló beállításokat az „ECO/RESET” (ENERGIATAKARÉKOS ÜZEMMÓD/VISSZAÁLLÍTÁS) gomb megnyomásával állíthatja alaphelyzetbe.



## MENÜBEÁLLÍTÓ eszközök

### LANGUAGE (NYELV)

Válassza ki az OSD képernyőmenü nyelvét.

### OSD TURN OFF (OSD KIKAPCSOLÁSA)

Az OSD-menü a használat idejére aktív. Itt adhatja meg, hogy a monitor az utolsó gombérintéstől számítva mennyi ideig várjon, mielőtt kikapcsolja a képernyőmenüt. Az előre beállított érték a 10 és 120 másodperc közötti skálán, 5 másodperces léptékben választható ki.

## OSD LOCK OUT (OSD KIIKTATÁSA)

Ez a vezérlőmenü a Hangerő, Fényerő és Kontraszt kivételével teljesen letiltja az OSD vezérlőfunkciók elérését.

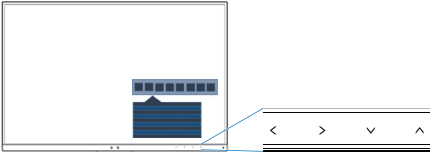
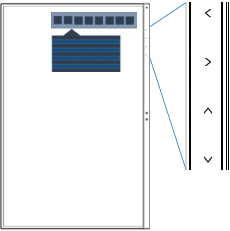
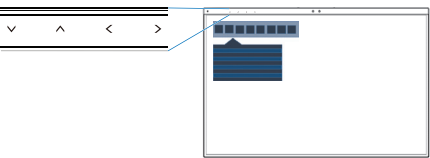
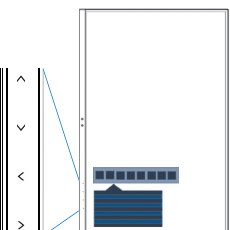
Az OSD Lock Out (OSD zár) funkció aktiválásához válassza ki az OSD LOCK OUT (OSD ZÁR) menüt, majd érintse meg egyszerre a „SELECT” (KIVÁLASZTÁS) és a „JOBBRA” gombot. A kikapcsoláshoz érintse meg egyszerre a „SELECT” (KIVÁLASZTÁS) és a „BALRA” gombot.

## OSD ROTATION (KÉPERNYŐMENÜ ELFORGATÁSA)

A képernyőmenü szögét vezérli.

A kép szöge (a monitor elforgatása) alapján válassza ki a képernyőmenü-elforgatás megfelelő beállítását.

**MEGJEGYZÉS:** A gombútmutatók megjelenítéséhez állítsa a KEY GUIDE-ot (GOMBÚTMUTATÓ) „ON” (BE) állásba.

Beállítás (szög)	Kép	Gombútmutató
0		<p>&lt;: LEFT (BALRA) &gt;: RIGHT (JOBBRA) ∨: DOWN (LE) ∧: UP (FEL)</p>
90		
180		
270		

## HOT KEY (GYORSBEÁLLÍTÓ GOMB)

A funkció bekapcsolásával a BRIGHTNESS (FÉNYERŐ), a VOLUME (HANGERŐ) és az ECO MODE (ENERGIATAKARÉKOS ÜZEMMÓD) funkciók a képernyőmenü megnyitása nélkül is módosíthatók.

**ON (BE):**

**BRIGHTNESS (FÉNYERŐ):** A UP (FEL) gomb megérintésével beállíthatja a megjelenő almenüben a fényerő szintjét.

**VOLUME (HANGERŐ):** A DOWN (LE) gomb megérintésével beállíthatja a megjelenő almenüben a hangerő szintjét.

**ECO MODE (ENERGIATAKARÉKOS ÜZEMMÓD):** Az ECO gomb megérintésével az ECO MODE (ENERGIATAKARÉKOS ÜZEMMÓD) almenü OFF (KI) állapotban nyílik meg. 3 opció között válthat: OFF (KI), 1 és 2.

**OFF (KI):** Az ECO, a UP (FEL) és a DOWN (LE) gombok gyorsbeállítási funkciói le vannak tiltva.

## SIGNAL INFORMATION (JELINFORMÁCIÓ)

Ha az „ON” (Be) beállítást választja, a monitor bemenetváltás után megjeleníti a „VIDEO INPUT MENU” t (Videobemenet-menüt). Ha az „OFF” (Ki) beállítást választja, a monitor bemenetváltás után nem jeleníti meg a „VIDEO INPUT MENU”-t (Videobemenet-menüt).

## SENSOR INFORMATION (ÉRZÉKELŐINFORMÁCIÓ)

Az „ON” (BE) lehetőség kiválasztásával a monitoron megjelenik a „HUMAN SENSOR ON” (EMBERKÖZELSÉG-ÉRZÉKELŐ BE) üzenet. Az „OFF” (KI) lehetőség kiválasztásával a monitoron nem jelenik meg a „HUMAN SENSOR ON” (EMBERKÖZELSÉG-ÉRZÉKELŐ BE) üzenet.

## KEY GUIDE (GOMBÚTMUTATÓ)

Az „ON” (BE) lehetőség kiválasztása esetén a képernyőmenü megnyitásakor megjelenik a képernyőn a gombútmutató.

## DATA COPY (ADATOK MÁSOLÁSA)

A főmonitor adatainak átmásolása egy vagy több almonitorra a „DATA COPY” (ADATOK MÁSOLÁSA) lehetőséget kiválasztva, majd a „SELECT” elemet megérintve indítható el. A képernyőn ekkor megjelenik a „PROCEEDING..” (FOLYAMATBAN) jelzés.

**MEGJEGYZÉS:** Ez a funkció kizárólag a ControlSync kapcsolatban részt vevő fő monitoron alkalmazandó. Az almonitor(ok) a ControlSync táblázatban (12. oldal) feltüntetett beállítások mindegyikét automatikusan a főmonitortól veszi(k) át.

## CUSTOMIZE SETTING (BEÁLLÍTÁSOK TESTRESZABÁSA)

Az aktuális beállításokat tárolja az egyszerű visszaállítás érdekében.

**Az aktuális beállítások tárolása:** Érintse meg a „SELECT” (KIVÁLASZTÁS) gombot. Egy figyelmeztető üzenet megjelenését követően érintse meg a „RESET” (ALAPHELYZET) gombot, ekkor tárolódnak a pillanatnyi beállítások.

**A beállítások visszaállítása:** Az OSD menü kikapcsolt állapotában tartsa lenyomva a „MENU” („MENÜ”) gombot legalább 3 másodpercig.



## MULTI DISPLAY (TÖBB MEGJELENÍTŐ)

### MONITOR NO. (MONITOR SZÁMA)

Ez a funkció az INDIVIDUAL ADJUST (EGYÉNI BEÁLLÍTÁS) céljait szolgálja.

Mindegyik monitorhoz beállít egy számot.

Almonitor vezérlése a főmonitorról az INDIVIDUAL ADJUST (EGYÉNI BEÁLLÍTÁS) funkció segítségével:

Ez a funkció az almonitorok a főmonitortól történő vezérlésére szolgál. Akkor hasznos, ha az almonitor elérhetetlen helyen van.

Állítson be mindegyik monitorhoz egy számot. Ha mindegyik monitornak egyedi számot állít be, akkor a kívánt monitor önállóan vezérelhető. Ha egyes monitorokhoz azonos számot ad meg, akkor az egyező számú monitorokat egyszerre vezérelheti.

**MEGJEGYZÉS:** A főmonitort csak a ControlSync OUT (KIMENET) aljzaton keresztül szabad csatlakoztatni. Ne használja a főmonitor ControlSync IN (BEMENET) aljzatát. A fő- és almonitorokkal kapcsolatban lásd a ControlSync fejezetet (11. oldal).

### TARGET MONITOR NO. (CÉLMONITOR SZÁMA)

Az almonitor képernyőmenüjét ekkor a főmonitor vezérlőgombjaival állíthatja.

Az almonitor MONITOR NO. (MONITOR SZÁMA) beállításban szereplő számát állítja be. Az INPUT (SELECT) (BEMENET (KIVÁLASZTÁS)) gomb megérintésekor az összes almonitoron megjelenik a monitor száma.

### INDIVIDUAL ADJUST (EGYÉNI BEÁLLÍTÁS)

**ON (BE):** Az almonitort vezérli a főmonitortól.

Az ON (BE) beállítás megadását követően a főmonitoron végzett beállítási művelet az almonitor képernyőmenüjén jelenik meg.

Az INDIVIDUAL ADJUST (EGYÉNI BEÁLLÍTÁS) funkció kikapcsolásához érintse meg egyszerre a SELECT (KIVÁLASZTÁS) és EXIT (KILÉPÉS) gombokat.

**MEGJEGYZÉS:** Kösse össze a monitorokat egy-egy ControlSync kábellel.



## Öko-információk

**CARBON SAVINGS (SZÉN-DIOXID-MEGTAKARÍTÁS):** A becsült szén-dioxid-megtakarítási adatot jeleníti meg kg-ban.

**CARBON USAGE (SZÉNDIOXID-FELHASZNÁLÁS):** A becsült szén-dioxid-felhasználási adatot jeleníti meg kg-ban. Ez csupán egy becsült érték, nem egy valódi mérés eredménye.

**COST SAVINGS (KÖLTSÉGMEGTAKARÍTÁS):** Megjeleníti az elektromosenergia-megtakarítás egyenlegét.

**CARBON CONVERT SETTING (SZÉN-DIOXID-ÁTSZÁMÍTÁSI BEÁLLÍTÁSOK):** A szén-dioxid-megtakarítási számításban alkalmazott szén-dioxid-kibocsátási tényezőt állítja be. Ez a kezdeti beállítás az OECD adatain alapul (2008-as kiadás).

**CURRENCY SETTING (PÉNZNEMBEÁLLÍTÁS):** Az elektromos áram ára mellett megjelenített pénznem (6 különböző pénznem választható).

**CURRENCY CONVERT SETTING (PÉNZNEMÁTVÁLTÁSI BEÁLLÍTÁS):** Az elektromosenergia-megtakarítást kW/h-ra átszámítva jeleníti meg (az alapértelmezett pénznem az USA-dollár).

**MEGJEGYZÉS:** Ennél a modellnél a kezdeti beállítás a következő: Currency (Pénznem) = US\$, Currency Convert setting (Pénznemátváltási beállítás) = \$0,11.

Ez a beállítás a Környezetvédelmi információk menü segítségével módosítható.

A francia beállítás használatához kövesse az alábbi lépéseket:

1. Érintse meg a Menu (Menü) gombot, majd a „LEFT” (BALRA), illetve a „RIGHT” (JOBBRA) gomb segítségével válassza ki a KÖRNYEZETVÉDELMI információk menüt.
2. A „UP” (FEL), illetve „DOWN” (LE) gomb megérintésével válassza ki a CURRENCY SETTING (PÉNZNEMBEÁLLÍTÁS).
3. A francia pénznem az euró (€). A pénznembeállítást a Currency setting (Pénznembeállítás) menüben a „LEFT” (BALRA), illetve a „RIGHT” (JOBBRA) gomb segítségével az USA-dollárról (\$) átválthatja az euró ikonra (€).
4. A „UP” (FEL), illetve „DOWN” (LE) gomb megérintésével válassza ki a CURRENCY CONVERT SETTING (pénznemátváltási beállítás) elemet.
5. A CURRENCY CONVERT SETTING (pénznemátváltási beállítás) paraméter eléréséhez érintse meg a „LEFT” (BALRA), illetve „RIGHT” (JOBBRA) gombot.

\* Ez a kezdeti Euro (€) beállítás az OECD németországi adatain alapul (2007-es kiadás). Kérjük, tekintse meg a franciaországi villamosenergia-árakat vagy az OECD franciaországi adatait.

Az OECD adatai (2007-es kiadás) szerint a francia érték €0,12 volt.



## Információk

Az aktuális felbontásra és műszaki adatokra vonatkozó információkat jeleníti meg, többek között az éppen használt időzítési, valamint a vízszintes és függőleges frekvenciaértékeket. Megjeleníti a monitor modell- és gyári számát is.

## OSD-figyelmeztetés

**Az OSD figyelmeztetőmenük az EXIT (KILÉPÉS) kiválasztásakor eltűnnek.**

**NO SIGNAL (NINCS JEL):** Ez a funkció a vízszintes vagy függőleges szinkronjel hiánya esetén figyelmeztet.

A berendezés bekapcsolásakor, valamint a bemeneti jel változásakor megjelenik a **No Signal** (Nincs jel) ablak.

**OUT OF RANGE (TARTOMÁNYON KÍVÜL):** Ez a funkció az optimális felbontásra és frekvenciára tesz javaslatot.

Az **Out Of Range** (Tartományon kívül) üzenet akkor jelenik meg, ha a tápfeszültség bekapcsolását követően vagy a bemeneti jel változásakor ha a videojel időzítése nem megfelelő.

# Műszaki adatok

Monitor részletes leírása		MultiSync EA271F	Megjegyzések
LCD-modul	Átló: Látható méret: Eredeti felbontás (pixelszám):	68,60 cm/27 hüvelyk 68,60 cm/27 hüvelyk 1920 x 1080	Aktív mátrix; vékonyréteg-tranzisztor (TFT) folyadékkristályos kijelző (LCD); 0,311 mm pixelméret; 250 cd/m <sup>2</sup> fényerősség, 1000:1 kontrasztarány (jellemző), (5000:1 dinamikus kontrasztarány)
Bemeneti jel			
DisplayPort:	DisplayPort csatlakozó:	Digitális RGB	DisplayPort V1.1a (HDCP1.3)
DVI:	24 tűs DVI-D:	Digitális RGB	DVI (HDCP1.4)
VGA:	15 érintkezős mini D-Sub:	Analóg RGB Szinkronjel	0,7 Vp-p/75 ohm Ónálló szinkronjel. TTL szintű pozitív/negatív Összetett szinkronjel. TTL szintű pozitív/negatív Zöldre szinkronizált (0,7 Vp-p videó és 0,3 Vp-p negatív szinkronjel)
HDMI:	HDMI-csatlakozó:	Digitális YUV Digitális RGB	HDMI (HDCP1.4)
Színek		16,777,216	
Képfriessítési tartomány	Vízszintes: Függőleges:	31,5 kHz – 83,0 kHz 50 Hz – 75 Hz	Automatikus Automatikus
Betekintési szög	Balról/Jobbról: Fentről/Lentről:	±89° (CR > 10) ±89° (CR > 10)	
Képkalkulációs idő		6 ms (szűrkeből szűrkebe, jellemzően)	
Aktív megjelenítési terület	Fekvő: Vízzintesen: Függőlegesen: Álló: Vízzintesen: Függőlegesen:	597,89 mm/23,5 hüvelyk 336,31 mm/13,2 hüvelyk 336,31 mm/13,2 hüvelyk 597,89 mm/23,5 hüvelyk	
USB Hub	Felület: Csatlakozó: Térhelőáram:	USB specifikáció, USB 3.1 Gen 1 verzió 1 db felfelé irányuló 3 db lefelé irányuló USB 3.1 Gen. 1 esetén portonként legfeljebb 0,9 A	Az USB-monitorvezérléshez alkalmazható bemeneti port.
HANG			
Hangbemenet:	SZTEREÓ mini jack: DisplayPort csatlakozó: HDMI-csatlakozó:	Analóg hang Digitális hang Digitális hang	Sztereo B/J 500 mV eff. 20 kohm PCM 2 cs. 32, 44,1, 48 kHz (16/20/24 bit) PCM 2 cs. 32, 44,1, 48 kHz (16/20/24 bit)
Fejhallgató-kimenet:	SZTEREÓ mini jack:		Fejhallgató-impedancia 32 ohm
Hangszórók	Gyakorlati hangkimenet:	1,0 W + 1,0 W	
ControlSync (legfeljebb 5 almonitor)	BE: KI:	Sztereo mikro jack 2,5 φ Sztereo mikro jack 2,5 φ	
Tápellátás		AC 100-240 V ~ 50/60 Hz	
Névleges áramfelvétel		0,85 – 0,45 A (USB-vel és hanggal)	
Méretetek	Fekvő: Álló:	610,2 mm (Sz) × 377,3 - 527,3 mm (Ma) × 250,0 mm (Mé) 24,0 hüvelyk (Sz) × 14,9 - 20,8 hüvelyk (Ma) × 9,8 hüvelyk (Mé) 359,8 mm (Sz) × 628,4 - 652,6 mm (Ma) × 250,0 mm (Mé) 14,2 hüvelyk (Sz) × 24,7 - 25,7 hüvelyk (Ma) × 9,8 hüvelyk (Mé)	
Állvány állítási tartománya	Magasság beállítása: Döntés / elforgatás / forgatás:	150 mm/5,9 hüvelyk (fekvő tájolás) 24,2 mm/1,0 hüvelyk (álló tájolás) Fel 35° le 5° / ± 90° / 340°	
Tömeg		7,6 kg (16,8 font)/Állvány nélkül: 5,0 kg (11,0 font)	
Környezeti feltételek		Működési hőmérséklet: 5°C – 35°C/41°F – 95°F Páratartalom: 20% – 80% Magasság: 0 – 16404 láb/0 – 5000 m Tárolási hőmérséklet: -10°C – 60°C/14°F – 140°F Páratartalom: 10% – 85% Magasság: 0 – 40 000 láb/0 – 12,192 m	

**MEGJEGYZÉS:** A műszaki adatokat a gyártó minden előzetes bejelentés nélkül módosíthatja.

## Fő támogatott időzítések

Képfelbontás		Függőleges frekvencia	Megjegyzések
Vízzsz.	Függ.		
640	x 480	60/72/75 Hz	
720	x 400	70 Hz	
720	x 480	60 Hz	
720	x 576	50 Hz	
800	x 600	56/60/72/75 Hz	
1024	x 768	60/70/75 Hz	
1280	x 720	50/60 Hz	
1280	x 960	60/75 Hz	
1280	x 1024	60/75 Hz	
1440	x 900	60 Hz	
1680	x 1050	60 Hz	
1920	x 1080	50/60 Hz	60 Hz: ajánlott

**MEGJEGYZÉS:** Ha a monitor kiválasztott felbontása nem a panel eredeti felbontása, a szövegtartalmak megjelenése a monitor képernyőjén vízszintesen vagy függőlegesen megnyúlik, hogy az interpolált felbontási technológiák használatával a monitor számára nem eredeti felbontás is teljes képernyőn jelenjen meg. Ez a síkképernyős készülékek esetén egy általános és széles körben használt eljárás.



# Funkciók

**3 oldalú keskeny keret:** Stílusos megjelenés, és kisebb távolság az egymás mellé helyezett képernyők között.

**Teljesen ergonomikus állvány:** Alacsony erőforrásigény mellett biztosít rugalmas megtekintési lehetőségeket (a magassága 150 mm-en, a dőlésszöge -5 – 35 fokban, az oldalirányú forgatása pedig jobbra is és balra is 170 fokban állítható) és kábelrendezési funkciót. A monitor kijelző része alacsonyabb elhelyezési igény esetén hozzáérhet az állvány talpához.

**ErgoDesign jellemzők:** Fejlett humán ergonómia a munkahelyi környezet javítása, a felhasználók egészségének védelme és a gazdaságosság érdekében. A teljes mértékig ergonomikus állványon felül még alacsonyabb kibocsátással is rendelkezik, és képernyőmenüt is tartalmaz a kép gyors és egyszerű beállítása érdekében.

**VESA szabványú rögzítőfelület:** Alkalmazása révén a MultiSync monitort bármely VESA szabványú rögzítőkarhoz vagy konzolhoz erősítheti.

**Különböző jelinterfészek:** Ez a modell többféle interfésszel rendelkezik. Részletesebb információkért lásd a [7. oldal](#).

**Plug and Play:** A Microsoft® Windows® operációs rendszerekben kínált megoldás elősegíti a telepítést azáltal, hogy a monitor a képességeire vonatkozó információkat (támogatott képméret és felbontás) közvetlenül a számítógépre küldi el, ezzel automatikusan elérve az optimális megjelenítési teljesítményt.

**USB Hub 3.1 Gen.1:** Az USB Hub a nagy sebességű adatátvitel és töltés révén még izgalmasabbá teszi a számítógéphasználatot. Részletesebb információkért lásd a [7. oldal](#).

**Hardverkalibrálás:** Szoftveres és színérzékelői támogatással állítja be a kívánt fényerőt, színeket és gammagörbét.

**USB Monitor Control (USB monitorszabályozás):** USB-kábel csatlakoztatásával lehetővé teszi az egyes elemek alkalmazásszoftver segítségével való beállítását.

**Color Control Systems (Színkezelési rendszer):** Lehetővé teszik a képernyő színeinek és a monitor színpontosságának különféle standardok szerinti beállítását.

**Emberközelség- és környezetifény-érzékelők:** A kisebb energiafogyasztás érdekében a felhasználó jelenléte és a környezeti fény állapota alapján vezérli a képernyő fényerejét.

**RESPONSE IMPROVE (JAVÍTOTT VÁLASZADÁS):** Jobb válaszadás a szürkéből szürkébe történő váltáskor.

**IPM (Intelligent Power Manager – Intelligens energiakezelő) rendszer:** Olyan innovatív energiatakarékos módszereket kínál, amelyek lehetővé teszik, hogy a monitor bekapcsolt, de használaton kívüli állapotban alacsonyabb fogyasztásra váltson, megtakarítva ezzel az energiaköltségek kétharmad részét, csökkentve a kibocsátást és a munkahely légkondicionálásának költségeit.

**ControlSync:** A „DATA COPY” (ADATOK MÁSOLÁSA) funkcióról leírtakat követve egy ControlSync kábel csatlakoztatásával másolja át a főmonitor beállításait az almonitorokra. A főmonitor a módosított beállítási értékeket automatikusan elküldi az almonitoroknak, így a vezérlési beállítások többmonitoros környezetben is egyszerűen elvégezhetők.

**INDIVIDUAL ADJUST (EGYÉNI BEÁLLÍTÁS):** A kijelölt főmonitor a képernyőmenüje segítségével hajthatja végre az almonitor(ok) beállítását. Ez a lehetőség a felhasználótól távol található monitorok együttes beállításához hasznos.

**CUSTOMIZE SETTING (BEÁLLÍTÁSOK TESTRESZABÁSA):** Az aktuális beállítások tárolását és a tárolt beállítások visszaállítását teszi lehetővé.

**LOW BLUE LIGHT (CSÖKKENTETT KÉK FÉNY):** A monitor rendelkezik kékfénycsökkentő funkcióval. Ez jelentősen csökkenti a monitor által kibocsátott káros kék fény mennyiségét, és ezzel lehetővé teszi a szem terhelésének megszüntetését (lásd a [16. oldal](#)).

**Vibrálásmentes:** A szem terhelésének csökkentéséért a speciális háttérvilágítási rendszer csökkenti a vibrálást.

**NaViSet Administrator 2 szoftver:** Kibővített és könnyen érthető grafikus kezelőfelületet kínál, amely a képernyőmenü értékeinek hálózati számítógéppel való egyszerűbb beállítását teszi lehetővé.

**Környezetre gyakorolt hatás:** A monitor jellemző éves szén-dioxid-kibocsátása (nemzetközi átlagban) körülbelül 40,9 kg (amely a névleges teljesítmény x 8 óra/nap x 5 nap/hét x 45 hét/év x tápellátás és szén-dioxid-kibocsátás közötti átváltási tényező képletel számítható). Az átváltási tényező az OECD 2008-as kiadványának a CO<sub>2</sub>-kibocsátásról szóló jelentésén alapul. A monitor gyártásakor körülbelül 44,7 kg szén-dioxid szabadult el.

**Megjegyzés:** A gyártás és működés közben kibocsátott szén-dioxid-mennyiség kiszámításához az NEC a monitoraihoz kizárólag általa kifejlesztett speciális algoritmust alkalmazta.

# Hibaelhárítás

## Nincs kép

- Győződjön meg róla, hogy a jelkábel stabilan csatlakozik a monitorhoz és számítógéphez is.
- Győződjön meg róla, hogy a számítógép videokártyája teljesen be van nyomva a helyére.
- Ne használjon DisplayPort átalakító adaptert. Ez a készülék nem támogatott.
- Ellenőrizze, hogy mind a számítógép, mind a monitor főkapcsolója be van-e kapcsolva.
- A monitort a „POWER SAVE TIMER” (ENERGIATAKARÉKOS ÜZEMMÓD IDŐZÍTÉSE) funkció 2 óra energiatakarékos üzemelés után automatikusan kikapcsolja, ha a „POWER SAVE TIMER” (ENERGIATAKARÉKOS ÜZEMMÓD IDŐZÍTÉSE) funkció beállítása „ON” (Be). Érintse meg a tápellátás gombot.
- Győződjön meg róla, hogy a használt rendszerben lévő videokártyához egy fő támogatott időzítést választott ki. (A rendszer vagy a videokártya támogatott felbontásához és a beállítások módosításához tekintse meg a kézikönyvet).
- Ellenőrizze a monitor és a videokártya kompatibilitását, valamint nézzen utána a javasolt beállításoknak.
- Ellenőrizze, hogy a jelkábel-csatlakozó tűi nem hajlottak vagy sérültek-e.
- Ellenőrizze, hogy a csatlakoztatott készülék küld-e jelet a monitor felé.
- Ha az előlapi LED sötétkéék színnel világít, akkor ellenőrizze az OFF MODE SETTING (KIKAPCSOLÁSI ÜZEMMÓD BEÁLLÍTÁSA) üzemmódot (lásd a 14. oldal) vagy az HUMAN SENSING (EMBERKÖZELSÉG-ÉRZÉKEŐ) opciót (lásd a 14. oldal).
- HDMI-bemenet használata esetén módosítsa az „OVER SCAN” (TÚLPÁSZTÁZÁS) beállítást.

## A főkapcsoló nem reagál

- A monitor kikapcsolásához és újraindításához húzza ki a tápkábelét a hálózati csatlakozóaljzattól.

## Utánvilágítás

- Utánvilágításnak azt a jelenséget nevezzük, amikor a képernyőn az előző kép maradéka vagy „szellemképe” látható. Noha az LCD monitorok utánvilágítása – a CRT monitoroktól eltérően – nem tartós, az állandó képek hosszantartó megjelenítése kerülendő. Az utánvilágítás csökkentése érdekében kapcsolja ki a monitort annyi időre, amíg az előző kép látszott. Ha például egy kép egy órán keresztül volt a monitoron és annak szellemképe megmaradt, a kép törléséhez kapcsolja ki a monitort egy órára.

**MEGJEGYZÉS:** Mint a többi személyes használatú megjelenítőeszköz esetében, azokra az időszakokra, amelyeknek során a képernyőn nem folynak műveletek, az NEC DISPLAY SOLUTIONS rendszeres időközönként mozgó képernyővédő használatát javasolja, ha illetve ha nincs szükség rá, akkor a monitort ki kell kapcsolni.

## Az „OUT OF RANGE” (TARTOMÁNYON KÍVÜL) üzenet jelenik meg (a képernyő üres vagy csak elmosódott képeket jelenít meg)

- Az „OUT OF RANGE” (TARTOMÁNYON KÍVÜL) képernyőüzenet jelenik meg egy elmosódott képen (képkockák hiányoznak): A jelidőzítés vagy a felbontás túl magasra van állítva. Módosítsa a beállításokat egy támogatott üzemmódra.
- Az „OUT OF RANGE” (TARTOMÁNYON KÍVÜL) képernyőüzenet jelenik meg egy üres képernyőn: A jelfrekvencia a tartományon kívül esik. Módosítsa a beállításokat egy támogatott üzemmódra.

## A kép láthatóan instabil, életlen vagy hullámzik

- A jelkábelét szorosan a számítógéphez kell erősíteni.
- Húzza ki a DP-kábelét, és érintse meg a MENU gombot. Válassza a DP LONG CABLE (HOSSZÚ DP-KÁBEL) opciót, majd állítsa be a képernyőmenü értékeket a „< (BALRA)” vagy „> (JOBBRA)” gombokkal.
- A fókusz és megjelenítés beállításához használja az OSD képernyőmenüt, a finombeállítás növelésével vagy csökkentésével. A megjelenítési üzemmód megváltozásakor szükség lehet a kép OSD képernyőmenün keresztül történő finombeállítására.
- Ellenőrizze a monitor és a videokártya kompatibilitását, valamint nézzen utána a javasolt jelidőzítési beállításoknak.
- Amennyiben a szöveg olvashatatlan, változtassa meg a videoüzemmódot nem-sorváltottra, és használjon 60 Hz-es képfrekvenciát.

## A monitoron a LED nem világít (sem kék, sem sárga szín nem látható)

- A főkapcsoló legyen BE állásban, a hálózati kábel pedig csatlakoztatva.
- Növelje a LED BRIGHTNESS (LED FÉNYEREJE) beállítást.

## A kép fényereje gyenge

- Ellenőrizze, hogy az ECO MODE (ENERGIATAKARÉKOS ÜZEMMÓD) és az AUTO BRIGHTNESS (AUTOMATIKUS FÉNYERŐ) ki van-e kapcsolva.
- Ha a fényerő ingadozik, akkor ellenőrizze, hogy az AUTO BRIGHTNESS (AUTOMATIKUS FÉNYERŐ) funkció ki van-e kapcsolva.
- A jelkábelét szorosan kell csatlakoztatni.
- Az LCD fényerőcsökkenése hosszú időn keresztül használat vagy szélsőségesen hideg környezeti feltételek miatt következhet be.
- HDMI-bemenet használata esetén módosítsa a „VIDEO LEVEL” (VIDEOSZINT) beállítást.
- Ha a fényerő ingadozik, akkor ellenőrizze, hogy a „DV MODE” (DV-ÜZEMMÓD) STANDARD (NORMÁL) módra van-e állítva.

### **A megjelenített kép mérete nem megfelelő**

- Használja az OSD vezérlőmenüket a Coarse (Durva) beállítás növelésére vagy csökkentésére.
- Győződjön meg róla, hogy a használt rendszerben lévő videokártyához egy fő támogatott időzítést választott ki. (A rendszer vagy a videokártya támogatott felbontásához és a beállítások módosításához tekintse meg a kézikönyvet).
- HDMI-bemenet használata esetén módosítsa az „OVER SCAN” (TÚLPÁSZTÁZÁS) beállítást.

### **Nincs kép**

- Ha a képernyőn nincs kép, akkor a főkapcsoló segítségével kapcsolja ki a monitort, majd kapcsolja be újra.
- Gondoskodjon róla, hogy a számítógép ne legyen energiatakarékos üzemmódban (érintse meg a billentyűzetet vagy az egeret).
- DisplayPort használata esetén egyes videokártyák kis felbontású üzemmódban a monitor ki- és bekapcsolásakor, illetve a hálózati kábel kihúzásakor/bedugásakor nem adnak kimeneti videojelet.
- HDMI-bemenet használata esetén módosítsa az „OVER SCAN” (TÚLPÁSZTÁZÁS) beállítást.

### **Nincs hang**

- Győződjön meg róla, hogy a hangszórókábel megfelelően csatlakozik.
- Ellenőrizze, nem aktív-e a némítási funkció.
- Ellenőrizze a hangerőt a képernyőmenüben.
- Ha a bemeneti jel DisplayPort vagy HDMI, ügyeljen rá, hogy a SOUND INPUT (HANGBEMENET) a képernyőmenüben szintén DisplayPort vagy HDMI legyen.

### **Időben változó fényerő**

- Az AUTO BRIGHTNESS (AUTOMATIKUS FÉNYERŐ) beállítását módosítsa OFF (KI) értékre, majd állítsa be a fényerőt.
- A DV MODE (DV-ÜZEMMÓD) beállítását módosítsa STANDARD (NORMÁL) értékre, majd állítsa be a fényerőt.

**MEGJEGYZÉS:** Ha az AUTO BRIGHTNESS (AUTOMATIKUS FÉNYERŐ) beállítása ON (BE) értéken van, akkor a monitor a fényerőt automatikusan a környezetnek megfelelően állítja be.  
A környezeti fényerő változásakor a monitor fényereje is változik.  
Ha a DV MODE (DV-ÜZEMMÓD) beállítása „DYNAMIC” (DINAMIKUS) értéken van, akkor a monitor automatikusan beállítja a fényerőt.

### **Az USB Hub nem működik**

- Ellenőrizze, hogy az USB-kábel megfelelően csatlakozik-e. Olvassa el az USB eszköz Használati útmutatóját.
- Ellenőrizze, hogy a monitor USB-bemenete a számítógép USB-kimenetére csatlakozik-e. Azt is ellenőrizze, hogy a számítógép be van-e kapcsolva.

### **Az emberközelség-érzékelő nem működik**

- Ellenőrizze, nincs-e valamilyen tárgy az emberközelség-érzékelő előtt.
- Győződjön meg róla, hogy a monitor előtt nincs infravörös sugárzást kibocsátó berendezés.

### **A ControlSync vezérlés nem működik**

- Győződjön meg róla, hogy megfelelő a ControlSync kábel csatlakoztatása.
- Győződjön meg róla, hogy a ControlSync kábel nincs „hurok” kapcsolatban.
- A fő monitornak csak a ControlSync OUT (KIMENET) aljzata lehet csatlakoztatva.
- Kérjük, használja a mellékelt ControlSync kábelt.
- A ControlSync kábellel legfeljebb 5 almonitor használható.

### **A képernyőmenü elfordult**

- Ellenőrizze az OSD ROTATION (KÉPERNYŐMENÜ ELFORGATÁSA) beállításait.

# Emberközelség-érzékelés funkció

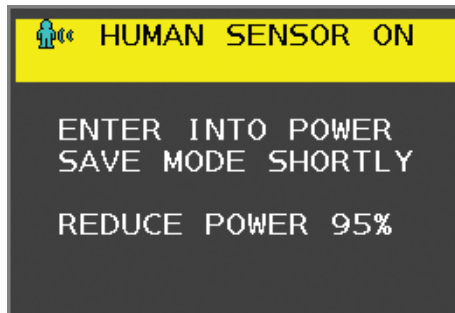
Az emberközelség-érzékelés funkció az emberi mozgás érzékelésén keresztül csökkenti az energiafelhasználást.

A HUMAN SENSING (EMBERKÖZELSÉG-ÉRZÉKELÉS) funkcióhoz a két alábbi beállítás adható meg:

MODE (ÜZEMMÓD)	AZ EMBERKÖZELSÉG-ÉRZÉKELÉS BEÁLLÍTÁSA	Senki sem tartózkodik a monitor előtt
LIGHT (KICSI)	1	FÉNYERŐ 0%
DEEP (NAGY)	2	Energiatakarékos üzemmód

## Az emberközelség-érzékelés funkció működését bemutató ábra

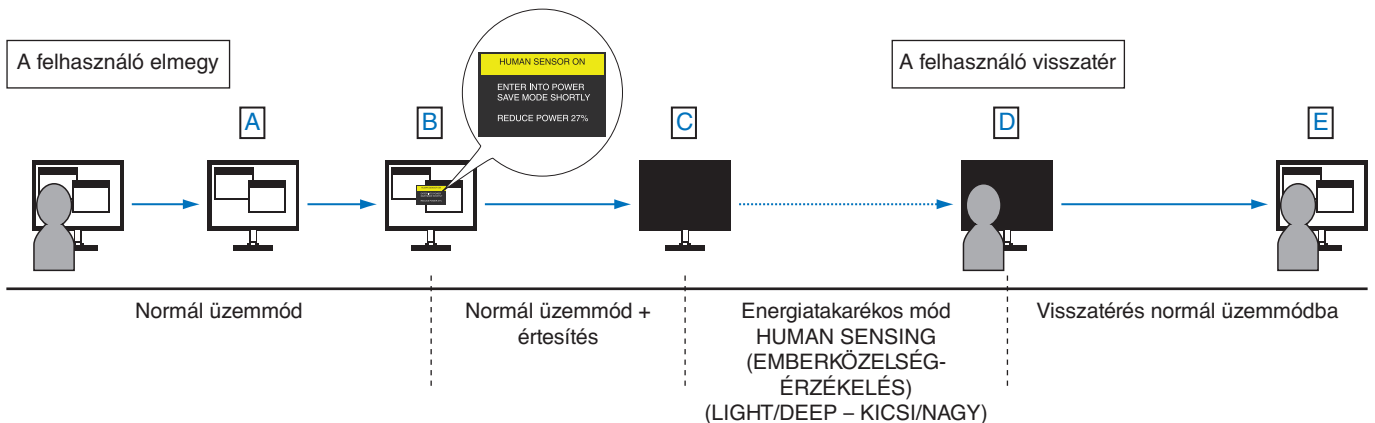
- A. Ha az érzékelő nem érzékel személyt a monitor előtt, akkor a monitor a HUMAN SENSING (EMBERKÖZELSÉG-ÉRZÉKELÉS) > START TIME (BEKAPCSOLÁSI IDŐ) beállításban megadott ideig marad aktív állapotban (lásd: 15. oldal).
- B. A monitor megjelenít egy értesítő üzenetet, ha egy adott időn át nem érzékel embert.  
Az értesítő képernyő a SENSOR INFORMATION (ÉRZÉKELŐINFORMÁCIÓ) beállításnál állítható be (lásd: 18. oldal).



- C. Ha a HUMAN SENSING (EMBERKÖZELSÉG-ÉRZÉKELÉS) beállítása LIGHT (KICSI), az értesítés megjelenítését követően a monitor képernyője fokozatosan elsötétül, amíg a fényerő 0%-ra nem csökken.  
Ha a HUMAN SENSING (EMBERKÖZELSÉG-ÉRZÉKELÉS) beállítása DEEP (NAGY), a monitor energiatakarékos módra vált.
- D. Amikor az érzékelő érzékeli, hogy egy személy visszatért, a monitor automatikusan visszavált energiatakarékos módból normál üzemmódba.

**MEGJEGYZÉS:** Ha a HUMAN SENSING (EMBERKÖZELSÉG-ÉRZÉKELÉS) beállítása LIGHT (KICSI), a monitor képernyője fokozatosan egyre világosabb lesz, amíg az eredeti fényerőt el nem éri.

- E. A monitor visszatér normál módba.



# Az Auto Brightness (Automatikus fényerő) funkció használata

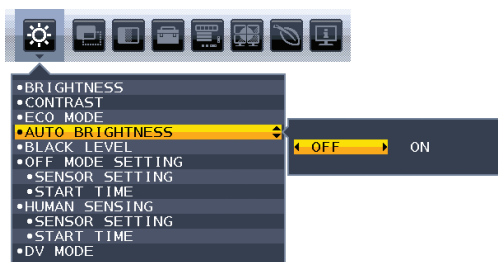
Beállítható, hogy az LCD képernyő fényereje a helyiségen belüli környezeti megvilágításhoz igazodva nőjön vagy csökkenjen. Ha a helyiség világos, a monitor fényereje ennek megfelelően nő. Ha a helyiségben csökken a fény, a monitor fényereje is csökken. A funkció célja, hogy a nézés élménye a fényviszonyok változásakor kellemesebb legyen a szem számára.

## BEÁLLÍTÁS

Az alábbi eljárással válassza ki azt a fényerőtartományt, amelyet a monitor az Auto Brightness (Automatikus fényerő) funkció bekapcsolásakor használhat.

1. A BRIGHTNESS (FÉNYERŐ) szintjének beállítása. Ez az a fényerőszint, amelyet a monitor maximális környezeti megvilágítás mellett elérhet. Ezt a paramétert a helyiség legvilágosabb állapotában állítsa be.

Válassza az ON (BE) beállítást az AUTO BRIGHTNESS (AUTOMATIKUS FÉNYERŐ) menüben (1. ábra). Ezután az elülső gombokkal vigye fel a kurzort a BRIGHTNESS (FÉNYERŐ) menüpontra. Válassza ki a kívánt fényerőszintet (2. ábra).



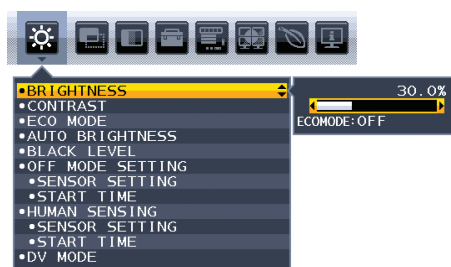
1. ábra



2. ábra

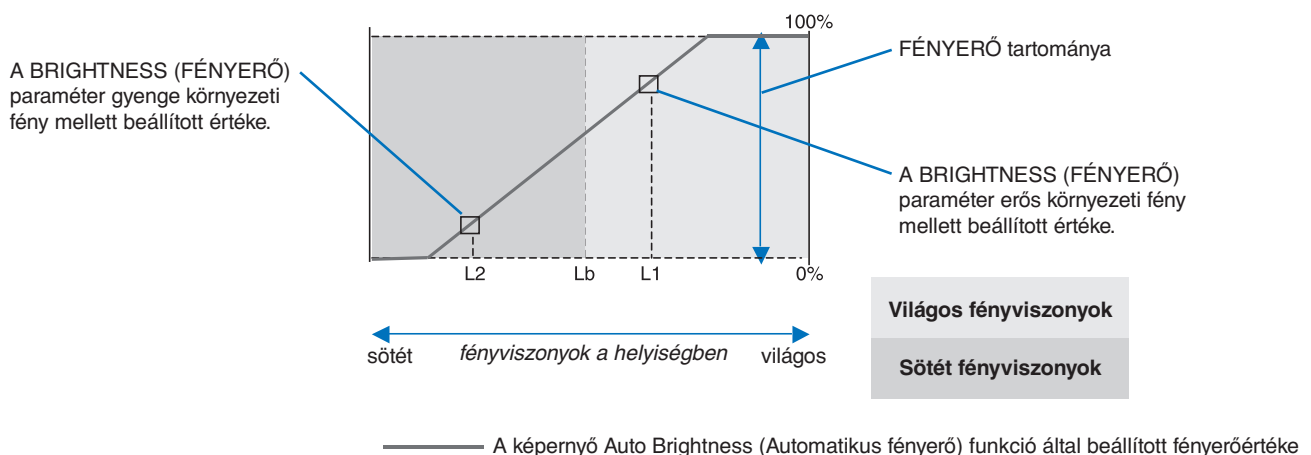
2. A DARK (SÖTÉT) szintjének beállítása. Ez az a fényerőszint, amelyet a monitor minimális környezeti megvilágítás esetén elérhet. Ennek a paraméternek a beállítását a helyiség lehető legsötétebb állapotában végezze.

Ezután az elülső gombokkal vigye fel a kurzort a BRIGHTNESS (FÉNYERŐ) menüpontra. Válassza ki a kívánt fényerőszintet (3. ábra).



3. ábra

Bekapcsolt „Auto Brightness” (Automatikus fényerő) funkció esetén a képernyő fényereje a helyiség fényviszonyait követve automatikusan változik (4. ábra).



4. ábra

Lb: Az erős és gyenge megvilágítás közötti határ, gyárilag beállítva

L1: A monitor által használt BRIGHTNESS (fényerő) szint erős környezeti fény mellett ( $L1 > Lb$ )

L2: A monitor által használt BRIGHTNESS (fényerő) szint gyenge környezeti fény mellett ( $L2 < Lb$ )

Az L1 és az L2 a felhasználó által beállított, a környezeti fényviszonyok változását kompenzáló fényerőértékek.

# A gyártó cég újrafeldolgozási és energiaügyi tájékoztatója

Az NEC DISPLAY SOLUTIONS határozottan elkötelezett a környezetvédelem mellett, és az újrahasznosítást a vállalat egyik fő prioritásának tekinti, amellyel csökkenti a környezet terhelését. Elkötelezettek vagyunk a környezetbarát termékek fejlesztése mellett, és mindig arra törekszünk, hogy elősegítsük olyan szervezetek legkorszerűbb független szabványainak kidolgozását és teljesítését, mint az ISO (Nemzetközi Szabványügyi Szervezet) és a TCO (svéd szakszervezeti szövetség).

## Régi NEC termékének selejtezése

Az újrahasznosítás célja környezetvédelmi előnyök elérése, az alapanyagok újbóli felhasználása, feljavítása, helyreállítása vagy regenerálása útján. Kijelölt újrahasznosítási központok biztosítják, hogy a környezeti szempontból ártalmas elemeket megfelelően kezeljék, és biztonságosan ártalmatlanítsák. Termékeink legjobb újrahasznosítása érdekében **az NEC DISPLAY SOLUTIONS különféle újrahasznosítási eljárásokat kínál**, valamint az élettartamuk végére ért termékek környezeti szempontból megfelelő módú kezelésére vonatkozó tanácsokat.

A termékek ártalmatlanításával kapcsolatos valamennyi szükséges tájékoztatás és az újrahasznosító létesítményekről szóló országspecifikus információk megtalálhatók az alábbi webhelyeinken:

<http://www.nec-display-solutions.com/greencompany/> (Európában),

<http://www.nec-display.com> (Japánban) és

<http://www.necdisplay.com> (az Egyesült Államokban).

## Energiamegtakarítás

Ez a monitor speciális energiamegtakarítási lehetőséget nyújt. Amikor a kijelző energiagazdálkodási jelzése a monitorra érkezik, az energiatakarékos üzemmód aktiválódik. A monitor egyszeri energiatakarékos üzemmódba lép.

Üzemmód	Energiafogyasztás	LED színe
Maximális működés	45 W	Kék
Normál működés	17 W alapértelmezett beállítás	Kék
Energiatakarékos üzemmód	0,27 W*	Sárga
Kikapcsolt (Off) üzemmód	0,23 W	Nem világít

\*: gyári beállítások.

További információk a következő webhelyeken találhatóak:

<http://www.necdisplay.com/> (az Amerikai Egyesült Államokban)

<http://www.nec-display-solutions.com/> (Európában)

<http://www.nec-display.com/global/index.html> (világszerte)

Energiatakarékosági információ:

Az ErP követelmény esetében:

Beállítás: Nincs

Energiafogyasztás: 0,5 W vagy kevesebb.

Az energiagazdálkodási funkció bekapcsolásához szükséges idő: Kb. 1 perc.

Az ErP (hálózati készenléti üzemmód) követelmény esetében:

Beállítás: Nincs

Energiafogyasztás: 0,5 W vagy kevesebb (1 port aktiválásakor) / 3,0 W (minden port aktiválásakor).

Az energiagazdálkodási funkció bekapcsolásához szükséges idő: Kb. 1 perc.

## HEEB jelzés (az EU 2012/19/EU irányelve irányelve és annak módosításai)



### A használt termék szemétként dobása: Az Európai Unió országaiban

Az Európai Unióra egységesen vonatkozó jogszabály minden tagállamban előírja, hogy a (bal oldali) képen látható jelet viselő, elhasznált elektromos és elektronikus termékeket az általános háztartási hulladéktól elkülönítetten kell szemétként dobni. Ez vonatkozik a monitorokra és az elektronikus tartozékokra, pl. jelkártyák és tápkártyák. Amikor Ön ilyen termékeket kíván leselejtezni, kérjük, kövesse helyi hatóságának útmutatását, vagy kérdezze meg azt az üzletet, ahol a terméket vásárolta, illetve, amennyiben alkalmazható, kövesse a vonatkozó előírásokat vagy járjon el az esetleges szerződésben foglaltak szerint. Előfordulhat, hogy az elektromos és elektronikus készülékeken található jelölés csak az Európai Unió jelenlegi tagállamaira vonatkozik.

### Az Európai Uniót kívül

Ha használt elektromos és elektronikus termékeket az Európai Unió területén kívül kíván szemétként dobni, lépjen kapcsolatba a helyi hatóságokkal és kérdezze meg a kidobás megfelelő módját.