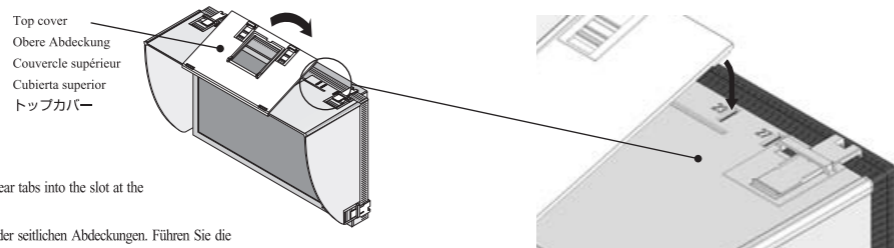


- Confirm that the catch at the top of the hook is fixed firmly in position on the side hood.
- This completes the installation of the right side hood.
- Install the left side hood in the same way.
- Stellen Sie sicher, dass die Nase an der Oberseite des Hakens fest in der arretierten Position am seitlichen Blendschutz fixiert ist.
- Damit ist die Installation des rechten Blendschutzes beendet.
- Bringen Sie den linken Blendschutz auf gleiche Weise an.
- Vérifier que la languette située sur la partie supérieure du crochet est fermement fixée dans la position définie sur le parasoleil latéral.
- L'installation du parasoleil droit est maintenant terminée.
- Monter le parasoleil gauche de la même manière.

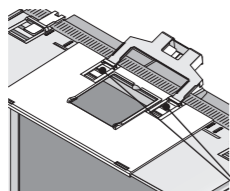
- Confirme que el pasador de la parte superior del gancho se ha fijado correctamente en la visera lateral.
- Con este paso finaliza la instalación de la visera del lado derecho.
- Instale la visera del lado izquierdo siguiendo el mismo procedimiento.
- フック先端の爪がサイドフードの所定の位置に固定されたことを確認します。
- これで右サイドフードの装着は完了です。
- 左サイドフードも同じ様に組み立てます。

- 4.Install the top cover.
- 4.Bringen Sie die obere Abdeckung an.
- 4.Installer le couvercle supérieur.
- 4.Instale la cubierta superior.
- 4.トップカバーを取り付けます。



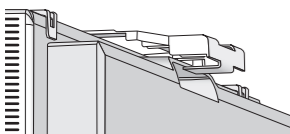
- Hook the slots on the top panel onto the tabs on the top of the side panels. Insert the rear tabs into the slot at the back of the side panel. Which particular slots are used depends on the monitor model.
- Haken Sie die Ausparungen an der oberen Verkleidung in die Nasen an der Oberseite der seitlichen Abdeckungen. Führen Sie die hinteren Nasen in die Ausparungen an der Rückseite der seitlichen Abdeckung ein. Welche Ausparungen dazu verwendet werden, hängt vom jeweiligen Bildschirmmodell ab.
- Accrocher les fentes, qui se trouvent sur le panneau supérieur, sur les languettes qui se trouvent sur le dessus des panneaux latéraux. Insérer les languettes arrière dans la fente qui se trouve à l'arrière du panneau latéral. Les fentes spécifiques à utiliser dépendent du modèle du moniteur.
- Encaje las ranuras del panel superior en las pestañas de la parte superior de los paneles laterales. Introduzca las pestañas posteriores en la ranura de la parte posterior del panel lateral. Las ranuras que se utilizan dependen del modelo de monitor.
- トップカバー⑦前部をトップパネル③④に引っ掛け、トップカバー⑦後側の突起をディスプレイサイズ所定の溝に差し込みます。

- 5.Install the top clip
- 5.Bringen Sie den oberen Clip an.
- 5.Installer l'attache supérieure
- 5.Instale la abrazadera superior.
- 5.トップクリップを取り付けます。



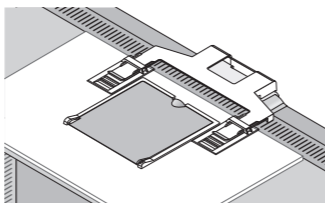
- Insert the prongs of the tab clip through the keeper on the top panel.
- Führen Sie die Stifte des Nasenclips durch den Anker an der oberen Abdeckung ein.
- Insérer les broches du clip de la languette dans l'armature qui se trouve sur le panneau supérieur.
- Inserte las clavijas del clip de la pestaña a través de la anilla del panel superior.
- トップカバーのアーチ部にトップクリップの先端を斜めに入れて差し込みます。

Arched part / Gebogener Teil / Anse / Pieza arqueada / アーチ部



- Insert the bottom tab of the top clip into the opening at the rear of the display.
- Führen Sie die untere Nase des oberen Clips in die Öffnung an der Rückseite des Displays ein.
- Insérer la languette inférieure du clip supérieur dans l'ouverture qui se trouve à l'arrière de l'écran.
- Introduzca la pestaña inferior del clip superior en la abertura de la parte posterior de la pantalla.
- トップクリップをディスプレイ後方の開口部に差し込みます。

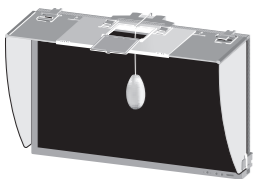
- Make sure that the top clip is attached firmly in place.
- Stellen Sie sicher, dass der obere Clip sicher befestigt ist.
- Vérifier que le clip supérieur est fermement fixé en place.
- Asegúrese de que el clip superior está sujeto firmemente en su sitio.
- トップクリップ先端の爪がトップカバーの所定の位置に固定されたことを確認します。



Detaching method / Demontageverfahren / Méthode de retrait / Método de desmontaje / 取り外し方法

To remove the hood, execute the procedure in reverse. Handle with care in order to avoid damage to the hood.
Um den Blendschutz wieder zu entfernen, führen Sie die genannten Schritte in umgekehrter Reihenfolge aus. Gehen Sie sorgfältig vor, um Beschädigungen am Blendschutz zu vermeiden.
Pour retirer le parasoleil, effectuer cette procédure dans l'ordre inverse. Manipuler avec soins afin d'éviter d'endommager le parasoleil.
Para retirar la visera, ejecute el procedimiento inverso. Maneje las piezas con cuidado para evitar daños a la visera.
フードの取り外しをおこなう際には、組み立ての逆の手順でおこなってください。フードを傷つけないようにご注意ください。

Calibration / Kalibrierung / Calibrage / Calibración / キャリブレーション



- For calibration, open the sensor cover and install the sensor.
- Für Kalibrierung öffnen Sie die Sensorabdeckung, und installieren Sie den Sensor.
- Pour le calibrage, ouvrir le couvercle du détecteur et installer le détecteur.
- Para efectuar la calibración, abra la cubierta del sensor e instale el sensor.
- キャリブレーションをおこなう場合は、センサーカバーを開いてセンサーを取り付けます。

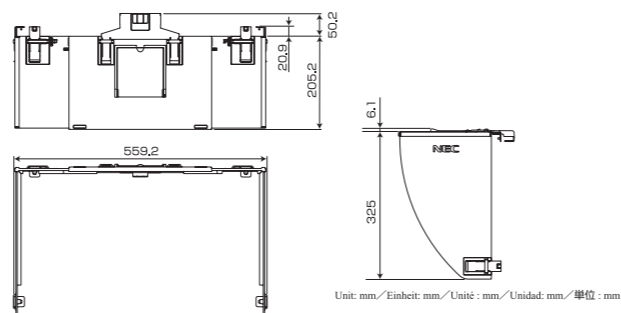
Caution/Vorsicht/Attention/Cuidados/注意
Do not close the sensor cover when the sensor is installed. Doing so may result in disconnection of the sensor.
Schließen Sie nicht die Sensorabdeckung, wenn der Sensor installiert ist. Anderenfalls kann sich der Sensor lösen.
Ne pas refermer le couvercle du détecteur lorsque celui-ci est installé. Ceci pourrait provoquer le débranchement du détecteur.
No cierre la cubierta del sensor mientras éste permanece instalado. De lo contrario, podría provocar que se desconectara.
センサーを取り付けた状態でセンサーカバーを閉めないでください。センサーが断線する恐れがあります。

Specifications / Technische Daten / Spécifications / Especificaciones /仕様

Support models (As of January 2010) / Unterstützte Modelle (Stand Januar 2010) / Modèles pris en charge (En date de janvier 2010)
/ Modelos compatibles (Actualizado a enero de 2010) / 対応機種(2010年1月現在) : PA231W

Weight / Gewicht / Poids / Peso / 質量 : 760 g

Size / Größe / Taille / Tamaño / 外形寸法

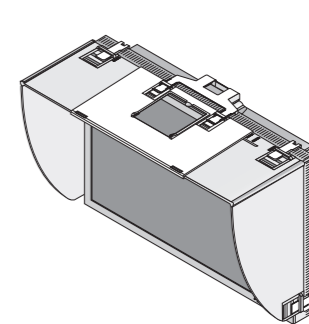


Unit: mm / Einheits: mm / Unité: mm / Unidad: mm / 単位: mm

Model : HDPA23

Monitor Hood
Bildschirm-Blendschutz
Parasoleil d'Ecran
Visera de Monitor
遮光フード

User's Manual
Bedienerhandbuch
Manual del usuario
Manual Utilisateur
取扱説明書



NEC

For Safety Use ●Read this column carefully before using the monitor hood. Use the hood properly and safely.

The meanings of the symbols are shown below.

	This symbol alerts the user to important information concerning the operation and maintenance of this unit. Read this information carefully in order to avoid any problems.
	Never execute this operation.
	Execute in accordance with the described instructions.

Do not carry the monitor when the monitor hood is installed.
The hood may loosen and fall off the monitor while removing it, which may result in personal injury or damage to the monitor.

Do not put anything on the monitor hood.
The hood may fall off the monitor and the monitor itself may fall, which may result in personal injury or damage to the monitor.

Do not install the hood on any monitors other than the supported models.
The hood may fall off the monitor and the monitor itself may fall, which may result in personal injury or damage to the monitor.

- When assembling the monitor hood, be careful to avoid injuries, such as catching you fingers in the assembly.
- The hood is designed for use in a display in landscape mode only. The hood will not fit if the display is in portrait mode.
- Do not adjust the angle and height of the display by holding the hood. Doing so may result in damage to the monitor.

For disposal

For private users: The disposal of the monitor hood shall be made in accordance with the instructions of your local government.

For corporate users: The monitor hood shall be handled as industrial waste.

Sicherheitshinweise ●Lesen Sie diese Spalte sorgfältig durch, bevor Sie den Bildschirm-Blendschutz verwenden. Benutzen Sie den Blendschutz ordnungsgemäß und entsprechend den Sicherheitsbestimmungen.

Die Bedeutungen der Symbole sind unten aufgeführt.

	Dieses Symbol benachrichtigt den Benutzer darüber, dass wichtige Informationen bezüglich Betrieb und Wartung dieses Geräts beiliegen. Das Bedienerhandbuch sollte sorgfältig gelesen werden, um Probleme zu vermeiden.
	Führen Sie niemals diesen Vorgang aus.
	Führen Sie die Schritte in Übereinstimmung mit den Anweisungen und Erläuterungen aus.

Tragen Sie den Bildschirm bitte nicht umher, wenn der Blendschutz angebracht ist.
Anderenfalls kann sich der Blendschutz lösen und vom Bildschirm abfallen, was zu Verletzungen oder Beschädigungen des Bildschirms führen kann.

Legen Sie keine Gegenstände auf den Bildschirm-Blendschutz.
Anderenfalls kann der Blendschutz vom Bildschirm abfallen oder der Bildschirm selbst herunterfallen, was zu Verletzungen oder Beschädigungen des Bildschirms führen kann.

Bringen Sie den Blendschutz nur an den unterstützten Bildschirmmodellen an.
Anderenfalls kann der Blendschutz vom Bildschirm abfallen oder der Bildschirm selbst herunterfallen, was zu Verletzungen oder Beschädigungen des Bildschirms führen kann.

- Wenn Sie den Bildschirm-Blendschutz anbringen, Achten Sie darauf, dass Sie sich nicht verletzen, d. h. zum Beispiel nicht Ihre Finger im Blendschutz einklemmen.
- Der Blendschutz wurde nur zur Verwendung an einem Display im Querformat konzipiert. Der Blendschutz passt nicht, wenn sich das Display im Hochformat befindet.
- Passen Sie nicht Winkel und Höhe des Displays an, indem Sie am Blendschutz anfassen. Anderenfalls kann es zu Beschädigungen des Bildschirms kommen.

Hinweise zur Entsorgung

Bei privater Nutzung: Die Entsorgung des Bildschirm-Blendschutzes muss im Einklang mit den gesetzlichen Vorschriften Ihres Landes erfolgen.

Bei geschäftlicher Nutzung: Der Bildschirm-Blendschutz muss als Industriemüll behandelt werden.

Pour une utilisation en toute sécurité ●Lire attentivement cette colonne avant d'utiliser le parasoleil d'écran. Utiliser le parasoleil correctement et sans risque.

La signification des symboles est indiquée ci-dessous.

	Ce symbole signale à l'utilisateur des informations importantes concernant le fonctionnement et la maintenance de cet appareil. Ces dernières devront par conséquent être lues attentivement afin d'éviter tout problème.
	Ne jamais effectuer cette opération.
	Effectuer cette opération en suivant les instructions décrites.

Ne pas porter le moniteur lorsque le parasoleil est installé.
Il est possible que le parasoleil se desserre et tombe de l'écran lors de son retrait, ce qui pourrait provoquer des blessures ou endommager l'écran.

Ne placer aucun objet sur le parasoleil d'écran.
Il est possible que le parasoleil tombe de l'écran ou que l'écran lui-même tombe, ce qui pourrait provoquer des blessures ou endommager l'écran.

Ne pas installer le parasoleil sur des moniteurs autres que ceux qui sont pris en charge.
Il est possible que le parasoleil tombe de l'écran ou que l'écran lui-même tombe, ce qui pourrait provoquer des blessures ou endommager l'écran.

- Lors de l'assemblage du parasoleil d'écran, Faire attention à ne pas se blesser, par exemple en se prenant les doigts dans l'installation.
- Le parasoleil est conçu pour être utilisé en mode paysage seulement. Il ne convient pas en mode portrait.
- Ne pas ajuster l'angle ou la hauteur de l'affichage en tenant le parasoleil. Ceci risquerait d'endommager le moniteur.

Remarques concernant l'élimination

Dans le cas des utilisateurs domestiques : l'élimination du parasoleil d'écran devra être effectuée en respectant les instructions de l'administration locale.

Dans le cas des entreprises : le parasoleil d'écran devra être considéré comme un déchet industriel et géré comme tel.

Recomendaciones de seguridad ● Lea atentamente esta columna antes de utilizar la visera de monitor. Utilice la visera de forma correcta y segura.

A continuación se muestran los significados de los símbolos.

	Este símbolo alerta al usuario de que se suministra información importante respecto a la utilización y el mantenimiento de esta unidad. Por tanto, debería leerse con atención para evitar posibles problemas.
	No ejecute nunca esta operación.
	Ejecute esta operación con arreglo a las instrucciones descritas.

! No lleve el monitor cuando se haya instalado la visera del monitor.

La visera puede soltarse o desprenderse del monitor al intentar retirarla y provocar lesiones o daños materiales en el monitor.

⊘ No coloque nada encima de la visera del monitor.

La visera o el propio monitor podrían caerse y provocar lesiones o resultar dañados.

! No instale la visera en otros modelos distintos de los modelos compatibles.

La visera o el propio monitor podrían caerse y provocar lesiones o resultar dañados.

- Al montar la visera de monitor, tenga cuidado para no hacerse daño, no ponga los dedos en el montaje porque podrían quedar atrapados.
- La visera está diseñada para su uso en una pantalla en modo horizontal solamente. La visera no encaja si la pantalla está en posición vertical.
- No ajuste el ángulo ni la altura de la pantalla agarrando la visera. De lo contrario, podría dañar el monitor.

Eliminación

Usuarios privados: el monitor debe eliminarse con arreglo a las instrucciones de las autoridades locales.

Empresas: el monitor deberá gestionarse como residuo industrial.

安全のために必ず守ること ● ご使用前に、この欄を必ずお読みになり、正しく安全にお使いください。

図記号の意味は次のとおりです。

	誤った取扱いをしたときに、傷害または家屋・家財などの損害に結びつくもの
	絶対におこなわないでください。
	必ず指示に従いおこなってください。

! 遮光フードをつけたまま移動しない

移動中にフードが外れて落下すると、ケガや破損の原因となることがあります。

⊘ 遮光フードの上にものを置かない

フードが落下したり、液晶ディスプレイが転倒したりして、ケガや破損の原因となることがあります。

! 対応機種以外には取り付けない

フードが落下したり、液晶ディスプレイが転倒したりして、ケガや破損の原因となることがあります。

- 組み立て時に、指はさみ等によるけがをしないよう、注意して作業をおこなってください。
- 本フードは横型表示専用です。縦型表示でのご使用はできません。
- フード部を持ってディスプレイの角度及び高さ調節をしないでください。破損の原因となります。

廃棄について

個人のお客様：お住まいの自治体の指示に従って廃棄してください。

法人のお客様：産業廃棄物として処理してください。

Contents/Inhaltsverzeichnis/Table des matières/Contenidos/付属品の確認

The following accessories are included in the package. If anything is missing or damaged, please contact the dealer where you purchased the product.

Im Paket ist folgendes Zubehör enthalten. Wenn etwas fehlt oder beschädigt ist, wenden Sie sich an den Fachhändler, bei dem Sie das Produkt erworben haben.

Les accessoires suivants sont inclus dans le colis. Si un des éléments manque ou est endommagé, merci de contacter le revendeur chez lequel vous avez acheté le produit.

El paquete incluye los siguientes accesorios. Si el paquete no incluye todos los accesorios o alguno de éstos está dañado, póngase en contacto con el distribuidor en el que adquirió el producto.

お買い上げいただいたときに同梱されている付属品は次のとおりです。万一不足しているものや損傷しているものがありましたら、ご購入元までご連絡ください。

Operation manual (This document)
Bedienungshandbuch (dieses Dokument)
Manuel d'utilisation (ce document)
Manual de operaciones (este documento)
取扱説明書 (本書)

① Side panel (L)
① Seitenverkleidung (L)
① Panneau latéral (L)
① Panel lateral (L)
① サイドパネル (L)

② Top panel (L)
② Obere Verkleidung (L)
② Panneau supérieur (L)
② Panel superior (L)
② トップパネル (L)

③ Top panel (R)
③ Obere Verkleidung (R)
③ Panneau supérieur (R)
③ Panel superior (R)
③ トップパネル (R)

④ Side panel (R)
④ Seitenverkleidung (R)
④ Panneau latéral (R)
④ Panel lateral (R)
④ サイドパネル (R)

⑤ Hook x 4 pieces
⑤ Haken (4 Stück)
⑤ Crochet x 4 pièces
⑤ Gancho x 4 uds.
⑤ フック 4個

⑥ Top cover
⑥ Obere Abdeckung
⑥ Couverture supérieure
⑥ Cubierta superior
⑥ トップカバー

⑦ Top grip
⑦ Oberer Clip
⑦ Clip supérieur
⑦ Clip superior
⑦ トップクリップ

Installation method/Installationsverfahren/Méthode d'installation/Método de instalación/取付方法

1. Assemble the right and left side hoods.

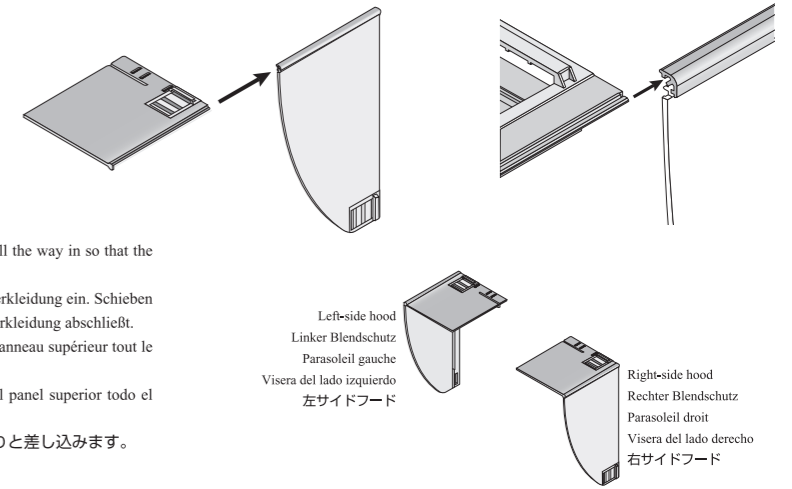
1. Bringen Sie den Blendschutz für die rechte und die linke Seite an.

1. Assembler les parasoleils des côtés droit et gauche.

1. Monte las viseras de los lados izquierdo y derecho.

1. 左右のサイドフードを組み立てます。

- ・ Insert the top panel into the groove on the side panel as shown. Slide the top panel all the way in so that the front is flush with the side panel.
- ・ Führen Sie die obere Abdeckung wie in der Abbildung gezeigt in die Nut der Seitenverkleidung ein. Schieben Sie die obere Abdeckung ganz hinein, so dass die Vorderseite bündig mit der Seitenverkleidung abschließt.
- ・ Insérer le panneau supérieur dans la rainure latérale, comme illustré. Faire glisser le panneau supérieur tout le long de sorte que l'avant soit aligné sur le panneau latéral.
- ・ Introduzca el panel superior en la guía del panel lateral como se muestra. Deslice el panel superior todo el recorrido para que el frontal esté nivelado con el panel lateral.
- ・ トップパネルをサイドパネルのコーナーガイドの溝に真直ぐに奥までしっかりと差し込みます。左サイドフードも同じ様に組み立てます。



2. Install the right and left side hoods on the display.

2. Bringen Sie den Blendschutz für die rechte und die linke Seite am Display an.

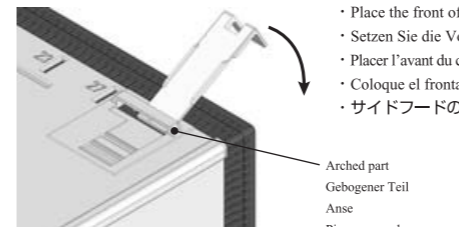
2. Monter les parasoleils droit et gauche sur l'écran.

2. Instale las viseras de los lados izquierdo y derecho en la pantalla.

2. 左右のサイドフードをディスプレイに取り付けます。

- ・ Tilt the monitor backwards to more easily attach the side hood.
- ・ Neigen Sie den Monitor nach hinten, damit Sie den Blendschutz leichter anbringen können.
- ・ Incliner le moniteur vers l'arrière afin de faciliter le retrait du parasoleil latéral.
- ・ Incline el monitor hacia atrás para montar con más facilidad la visera lateral.
- ・ ディスプレイ画面を上方向に傾けたほうが、フードの取り付けが簡単におこなえます。

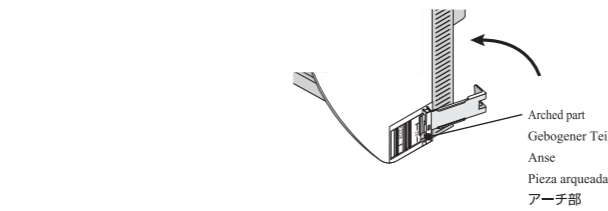
- ・ Place the front of the hook into position on the side hood.
- ・ Setzen Sie die Vorderseite des Hakens am seitlichen Blendschutz ein.
- ・ Placer l'avant du crochet en position sur le parasoleil latéral.
- ・ Coloque el frontal del gancho en la posición de la visera lateral.
- ・ サイドフードのアーチ部にフックの先端を斜めに入れて差し込みます。



- ・ Push the back of the hook tight against the monitor. The tab on the hook should fit into the small hole on the back panel of the monitor.
- ・ Drücken Sie die Rückseite des Hakens fest gegen den Bildschirm. Die Nase des Hakens sollte in die kleine Öffnung an der Rückseite des Bildschirms eingepasst werden.
- ・ Pousser fermement l'arrière du crochet contre le moniteur. La languette du crochet doit s'insérer dans le petit orifice qui se trouve sur le panneau arrière du moniteur.
- ・ Presione firmemente la parte posterior del gancho contra el monitor. La pestaña del gancho debería encajar en el agujero pequeño posterior del panel del monitor.
- ・ ディスプレイ背面の角穴にフックの突起を差し込みます。

- ・ Make sure the hook is securely fastened to the side hood.
- ・ Vergewissern Sie sich, dass der Haken sicher am seitlichen Blendschutz befestigt wurde.
- ・ Vérifier que le crochet est bien fixé sur le parasoleil latéral.
- ・ Asegúrese de que el gancho se sujeta con seguridad a la visera lateral.
- ・ フック先端の爪がサイドフードの所定の位置に固定されたことを確認します。

- ・ Place the front of the hook into position on the side of the hood.
- ・ Setzen Sie die Vorderseite des Hakens am seitlichen Blendschutz ein.
- ・ Placer l'avant du crochet en position sur le parasoleil latéral.
- ・ Coloque el frontal del gancho en la posición de la visera lateral.
- ・ サイドフードのアーチ部にフックの先端を斜めに入れて差し込みます。



- ・ Push the back of the hook tight against the monitor. The tab on the hook should fit into the small hole on the back panel of the monitor.
- ・ Drücken Sie die Rückseite des Hakens fest gegen den Bildschirm. Die Nase des Hakens sollte in die kleine Öffnung an der Rückseite des Bildschirms eingepasst werden.
- ・ Pousser fermement l'arrière du crochet contre le moniteur. La languette du crochet doit s'insérer dans le petit orifice qui se trouve sur le panneau arrière du moniteur.
- ・ Presione firmemente la parte posterior del gancho contra el monitor. La pestaña del gancho debería encajar en el agujero pequeño posterior del panel del monitor.
- ・ ディスプレイ背面の角穴にフックの突起を差し込みます。

