

液晶ディスプレイ LCD-X461UN/LCD-X462UN 専用

スライド式ウォールマウント WM-46UN10-L

取扱説明書

このたびは NEC スライド式ウォールマウント WM-46UN10-L をお買い上げいただき誠にありがとうございます。
正しくお使いいただくために、この取扱説明書をよくお読みください。

スライド式ウォールマウント WM-46UN10-L は液晶ディスプレイ LCD-X461UN/LCD-X462UN 専用の設置金具
です。他の機器には使用できません。

目次

本製品について.....	2
設置上のご注意.....	2
安全上のご注意.....	2
1. 同梱品一覧.....	3
2. 各部の名称と働き.....	3
3. 外形図と仕様.....	4
4. 設置金具の取り付け方.....	4
5. X 軸スライド方向の設定方法.....	6
6. モニターの取り付け方.....	7
7. 各モニターの位置調整方法.....	10
8. モニターの平面度補正.....	12
9. モニターの取り外し方.....	13
付録（フレーム／架台設計の参考資料）.....	14

本製品について

液晶ディスプレイ LCD-X461UN/LCD-X462UN (本書では以降モニターと言います) は縦と横に複数台並べて (マルチ設置) 大型ディスプレイとして使用することを目的としており、モニター前面のフレーム部分を極限まで狭くした設計になっています。

本製品はモニターのマルチ設置調整および取り外しが容易にできる構造になっています。

※説明ではスライド式ウォールマウント WM-46UN10-L の本体を設置金具と記述しています。

1. 設置が簡単

- ・左右は、「横連結金具」で固定・位置出しが可能
- ・上下は、「上下接続ピン」により積み重ねていくだけで取付可能

2. モニターの取り付けが簡単

- ・モニターに「段付ネジ」を取り付けるだけ
- ・「ロック機能」だけで固定が可能

3. マルチ設置時の目地調整が簡単

- ・調整機構により、上下・左右・回転・前後方向の調整が可能
- ・調整箇所は工具が不要

4. 保守が簡単

- ・どの設置位置でもモニター単体で取り外し可能
- ・取り付け後も簡単に調整が可能

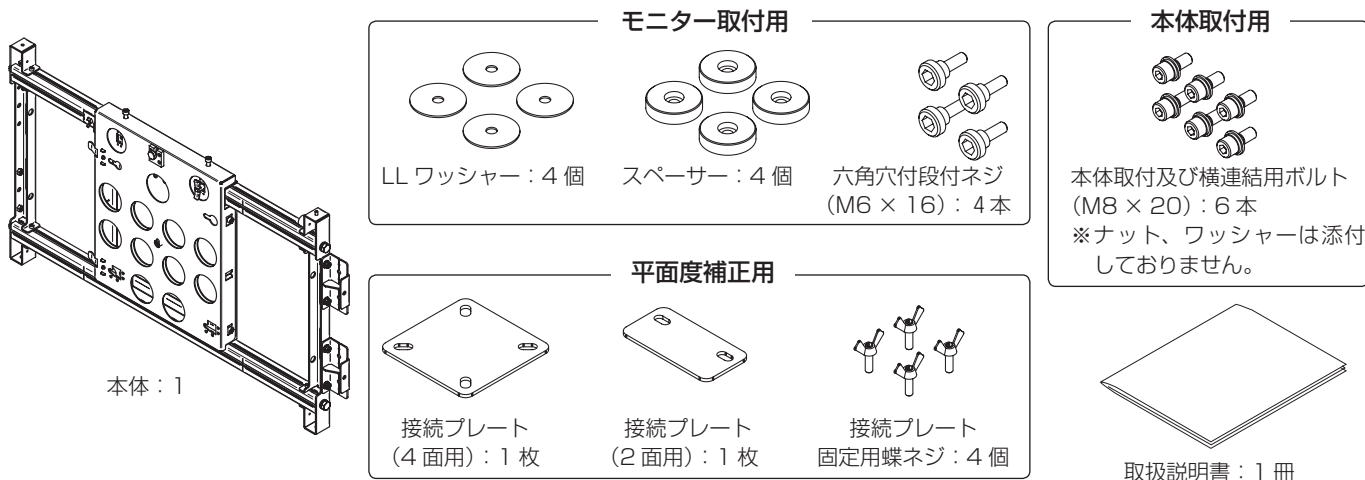
⚠ 設置上のご注意

- モニターの設置は専門業者に設計・施工をご依頼ください。
- 本製品は彎曲面には設置できません。平面フレームに取り付けてください。
- 本製品を壁面に直接設置することはできません。フレーム (架台) を製作し、堅牢な建築構造体に固定してください。
- フレーム (架台) の裏側は人が容易に作業できる空間を確保してください。各モニター間の平面度の補正や配線のために必要となります。
- 右側と左側にモニターをスライドさせる為のスペースを確保してください。

⚠ 安全上のご注意

- モニター取り付け、取り外し上のご注意
 - ・2名以上で行ってください。得に高所作業にはご注意ください。
 - ・モニターの接続ケーブルを外してから行ってください。
 - ・本製品は前面からモニターの取り付けを行います。目視できない場合もありますので指はさみには十分ご注意ください。
 - ・モニター落下防止のためのモニターロックレバーが2箇所あります。確実にモニターがロックされるまで (カチッと音が鳴ります) モニターをスライドさせてください。8 ページ参照
- 本製品の取り付けは添付の M8 ボルトを使用してください。またゆるみがないようしっかり固定してください (推奨トルク: 10N・m ~ 16N・m)。
- モニター 1 台の質量は約 30kg、本製品 1 台は 13.5kg です。例えば 5 × 5 台マルチ設置の場合は約 1100kg + ケーブル類の質量になります。フレーム (架台) の設計は総重量に長期間耐え、地震にも対応した設計をしてください。
- 本製品は垂直に取り付けてください。
本製品は上下方向が決まっています。逆方向や縦方向などに設置しないでください。
- モニター落下防止のため、本製品とモニターのハンドルを市販のワイヤー等でつなぐことを推奨します。本製品のワイヤー用穴は 3 ページをご覧ください。
- モニターの電源ケーブルなどを本製品で挟まないようご注意ください。ケーブルが傷付き火災の原因となります。また、定期的に電源プラグなどにほこりが付着していないか確認することをお勧めします。ほこりが付いていると火災の原因となることがあります。
※モニターの注意事項につきましてはモニターの取扱説明書をご覧ください。
- 使用条件、環境条件については、モニターの取扱説明書をご覧ください。
- モニターを設置調整後は各ネジが確実に固定されていることを確認してください。
- 本製品を加工して使用しないでください。事故の原因となります。

1. 同梱品一覧



設置・取付時に必要な工具：六角レンチ 4mm, 5mm, 6mm

2. 各部の名称と働き

Y 軸／ロール調整ノブ (2 箇所)

Y 軸：左右の調整ノブを回して上下方向を調整します。
 ロール：回転させるときは、左右の調整ノブを一度緩めて、片方の調整ノブで回転角度を調整し、もう一方のノブを締め固定します。10 ページ参照

X 軸センター位置目盛り

接続ピン用穴

上下接続ピンを入れる穴です。

X 軸位置ストッパー

ベースプレートを横方向にスライドしたときこの位置で止めます。この位置は隣のモニターとの目地幅調整に使用します。メンテナンスでモニター移動後に戻すとこの位置で止まります。このため調整は不要です (工場出荷時は右方向スライドに設定しています)。

モニターロックレバー (2 箇所)

モニターを左へ移動するとカチッと音が鳴り下部のネジ頭を固定し、さらに移動すると上部のネジ頭を固定します。モニターが外れなくなります。

上下接続ピン

モニター取り付け穴 (4 箇所)

モニターに取り付けた六角穴付段付ネジの頭をこの穴に装着します。

ベースプレート

モニターを支える金具です。

Y 軸センター位置目盛り

Y 軸センター合わせ時の目安目盛りです。

X 軸センター位置目盛り

X 軸センター合わせ時の目盛りです。この位置に X 軸ストッパーを合わせます。

チルトノブ

ベースプレートの前面の傾斜を微調整します。

X 軸固定レバー

ベースプレートの横移動の固定と解除を行います。

スライドストッパー

スペース確保時に横方向へスライドすると、この位置で止まります。

上下接続ピン

上下の設置金具取り付け用のガイドピンです。

ワイヤー用穴

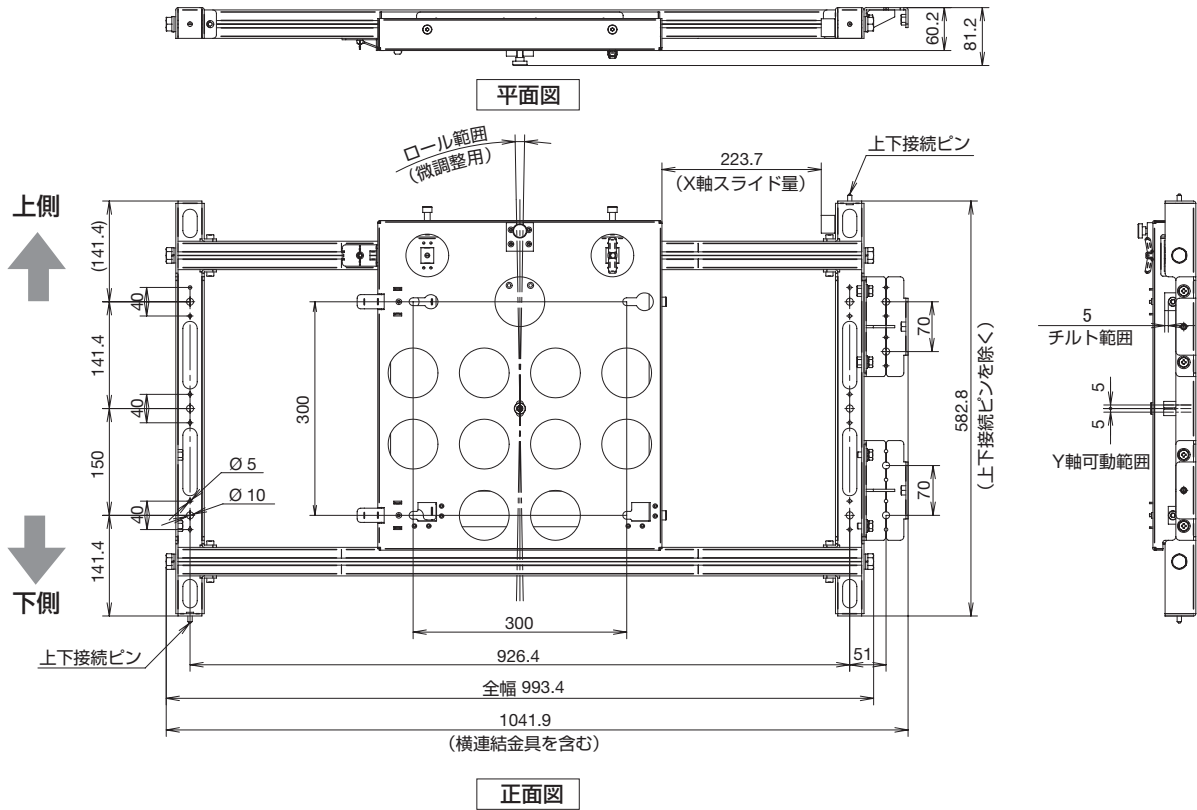
モニターのハンドルと市販のワイヤー等でつなぎます。

横連結金具 (2 箇所)

横の設置金具と添付の M8 ボルトで固定します。

接続ピン用穴

3. 外形図と仕様



仕様

外形寸法：993.4（幅）× 582.8（高さ）× 81.2（奥行）mm（突起部含まず）

調整範囲：X 軸（左右方向スライド量）223.7mm、Y 軸（上下方向）± 5mm、チルト角度 + 5mm(約 1度)、ロール角度 微調整可

質量：13.5kg

4. 設置金具の取り付け方

設置金具をマルチモニター用に製作したフレームに取り付けます。各段、中央付近から外側に向けて取り付けてください。

取り付け前に…

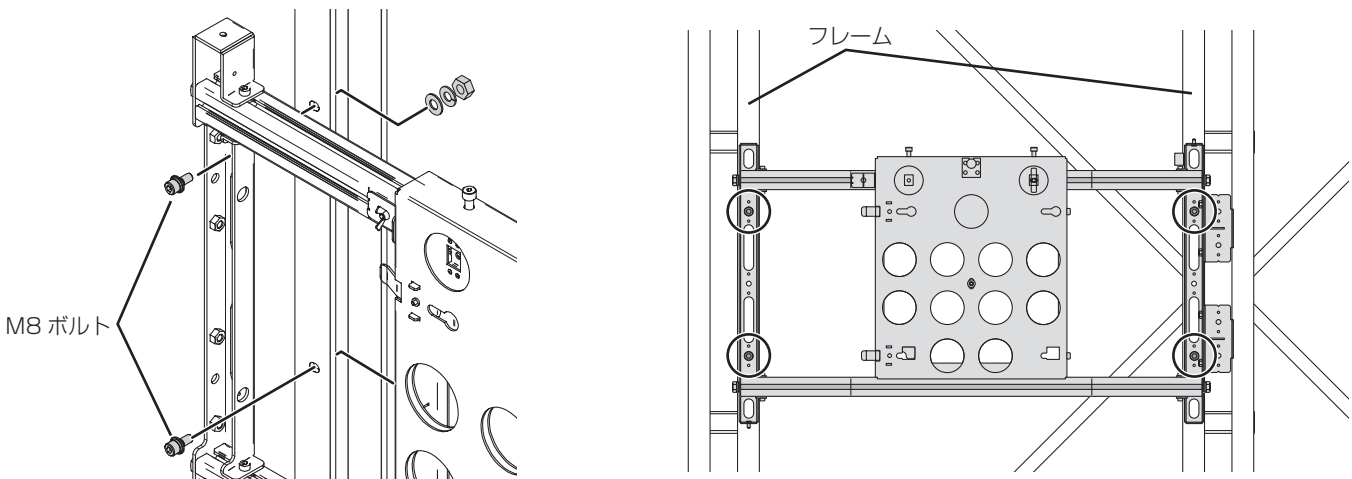
- 各モニター間の接続ケーブルの引き回し準備を行ってください。モニター取り付け後の配線は作業が困難になります。
- 各設置金具のベースプレートの調整位置（X 軸 Y 軸の位置やロールなど）がセンターにあることを確認してください。調整方法は 10 ページをご覧ください。

※ 図の設置金具を取り付けるフレーム、ナット、ワッシャーは説明のためのものです。また接続ケーブルは省略しています。

1. 最下段に設置金具 1 台を水平に取り付けます。

本製品はモニター間の目地幅を 3mm に設定しています。水準器などを使用して正確に設置してください。

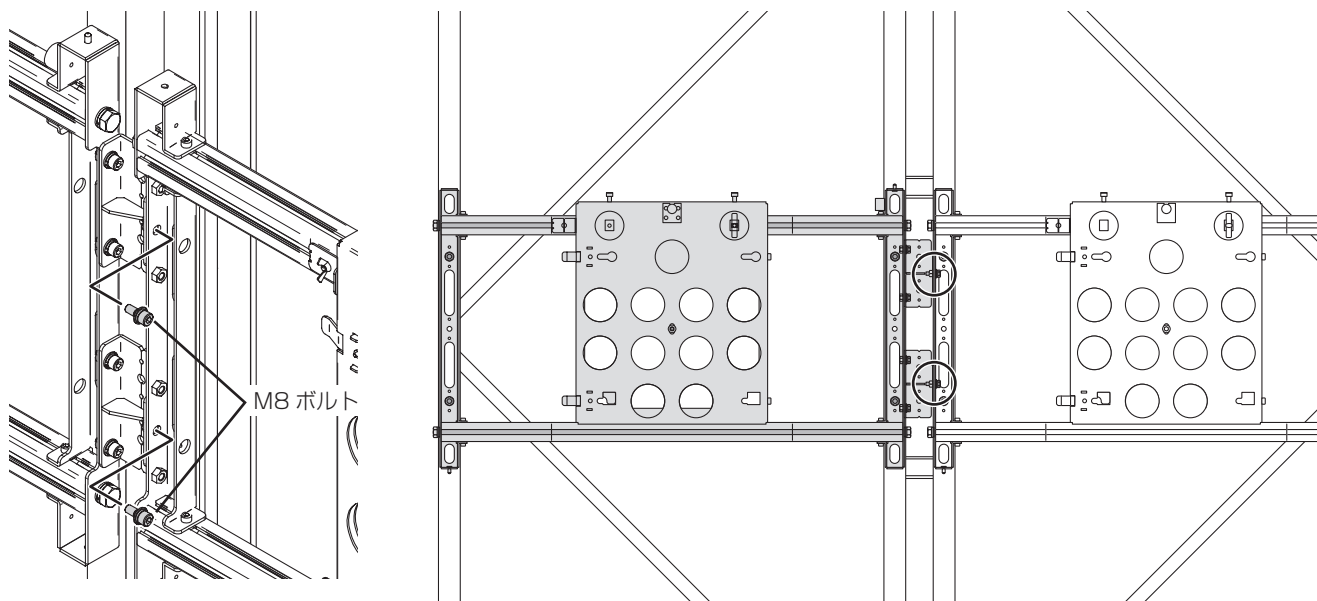
左右 2 箇所ずつ、計 4 箇所を添付の M8 ボルトを使用して固定してください(工具:六角レンチ(6mm)、推奨トルク:10N・m ~ 16N・m)。



2. 同様に、最下段の隣に設置金具を取り付けます。

左右2箇所ずつ、計4箇所を添付のM8ボルトで仮締めします。添付のM8ボルトで横連結金具の上下2箇所を固定し、設置金具のボルト4箇所を本締めします。

右端に接続金具を取り付けない場合は、横連結金具を取り外します。

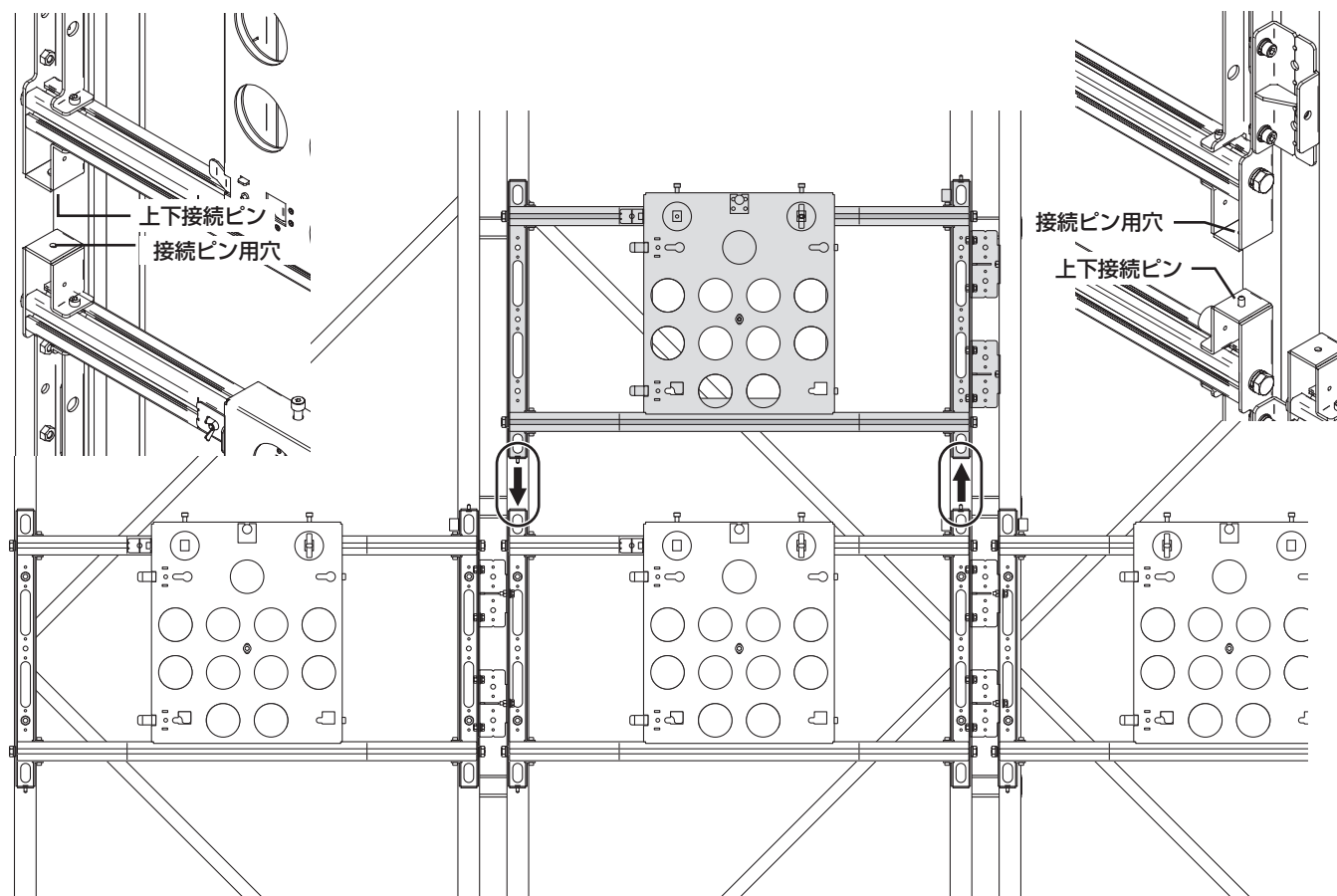


3. 最下段中央の設置金具の上に設置金具を載せます。

上下接続ピンを各々の設置金具の接続用ピン穴に入れてから左右2箇所ずつ、計4箇所を添付のM8ボルトで固定します。必要に応じて隣りにも設置金具を取り付けます。

同様に、最上段まで設置金具を取り付けてください。

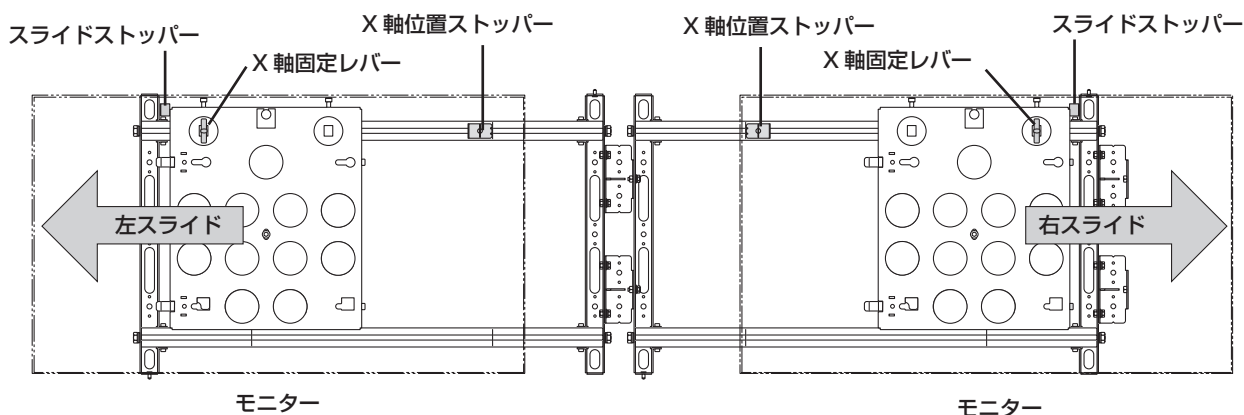
ご注意：設置金具の取り付けが完了したら、ボルトのゆるみや設置金具のガタツキがないか確認してください。



5.X 軸スライド方向の設定方法

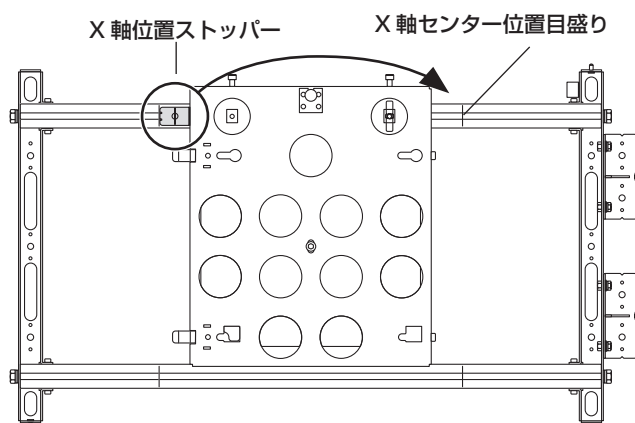
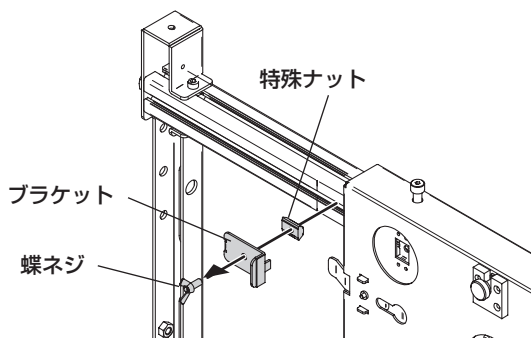
本製品はモニター単体を前面から取り外せる構造です。内側のモニターを外すときは外側のモニターをスライドさせてスペースを確保し、戻すときは X 軸位置ストッパーまでスライドさせます（工場出荷時は右方向スライドに設定しています）。左方向にスライドさせるには X 軸位置ストッパー、X 軸固定レバーとスライドストッパーの付け替えを行ってください。通常左側に取り付ける設置金具は左スライド設定、右側に取り付ける設置金具は右スライドに設定します。

ご注意：この設定はモニターを取り付ける前に行ってください。



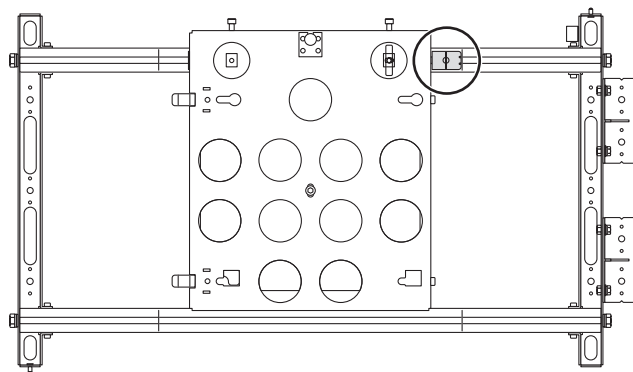
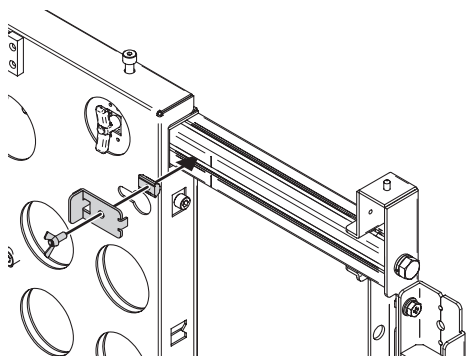
1. X 軸位置ストッパーを取り外す。

- (1) X 軸ストッパーを留めている蝶ネジとブラケットを取り外します。
- (2) X 軸バーにある特殊ナットを取り出します。
特殊ナットはミゾの中で 90° 回転させると取り出せます。



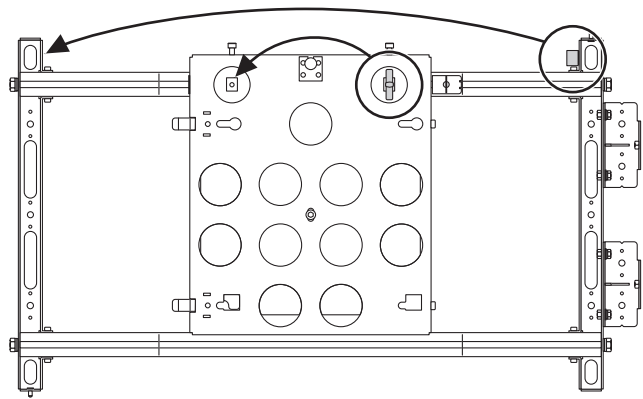
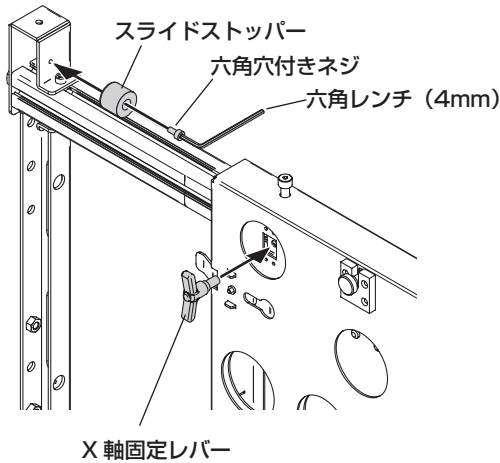
2. X 軸位置ストッパーを右側に取り付ける。

- (1) 特殊ナットを X 軸バーのミゾの中に入れ、ネジ面を表に回します。
- (2) 特殊ナットにブラケットを蝶ネジで取り付けます。
- (3) ブラケットを X 軸センター位置目盛りに合わせて固定します。



3. X 軸固定レバーとスライドストッパーを外して左側に付け替えます。

スライドストッパーは六角レンチ（4mm）を使用してください。



6. モニターの取り付け方

モニターを設置金具に取り付けます。

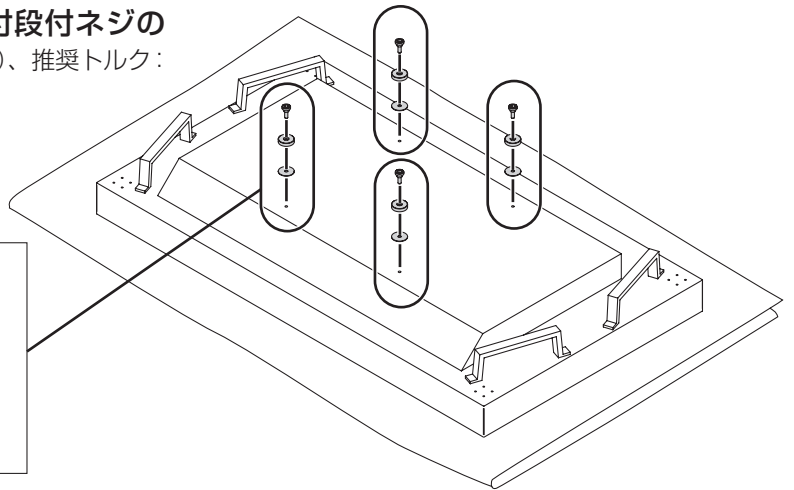
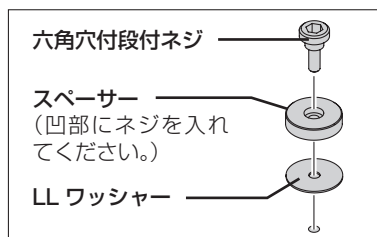
- モニター取り付け時はモニターパネル面を傷つけないようご注意ください。
- 本製品は上部で位置調整を行うように設計しています。モニターの取り付け順は下段から上段へ行きます。
- モニターを 1 台取り付け後にすぐケーブルを接続し、次のモニターの取り付けを行うことをお勧めします。また、モニター取り付け後は隣り合うモニターの位置調整を行います（10 ページ参照）。すべてのモニター取り付け後に接続や調整をする場合は裏側から行うことになります。

注意 モニターは約 30kg あります。取り付けは 2 人以上取り付けてください。
高所作業では転落など十分にご注意ください。

1. モニターの VESA マウント用ネジ穴（4 箇所）に添付の LL ワッシャー、スペーサー、六角穴付段付ネジの順に取り付けます。（工具：六角レンチ（5mm）、推奨トルク：4N・m～6N・m）

平らな台にマットや毛布など柔らかい物を敷き、その上にモニターを静かに置きます。

ご注意：液晶パネル面の取り扱いにご注意ください。

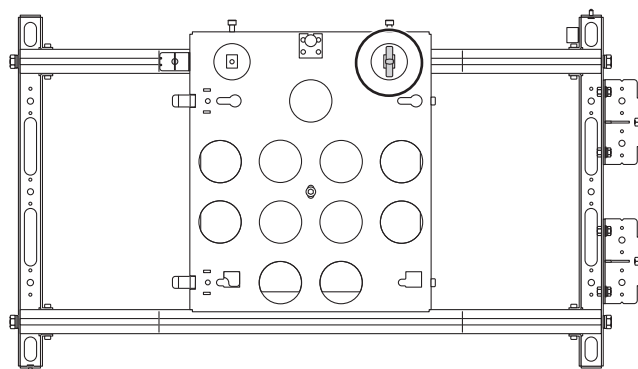
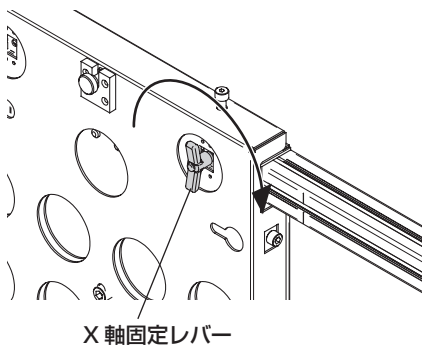


2. 設置金具の X 軸固定レバーを締め付けて、ベースプレートを固定します。

最初は最下段の中心の設置金具にモニターを取り付けます。このモニターが目地調整の基準モニターになります。

設置金具のベースプレートの位置が X 軸、Y 軸共にセンターにあることを確認してください。X 軸センター位置目盛り、Y 軸センター位置目盛りで確認できます。調整は 10 ページをご覧ください。

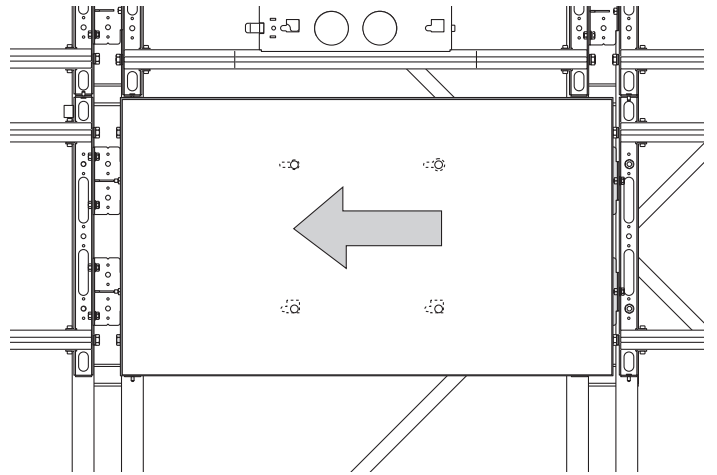
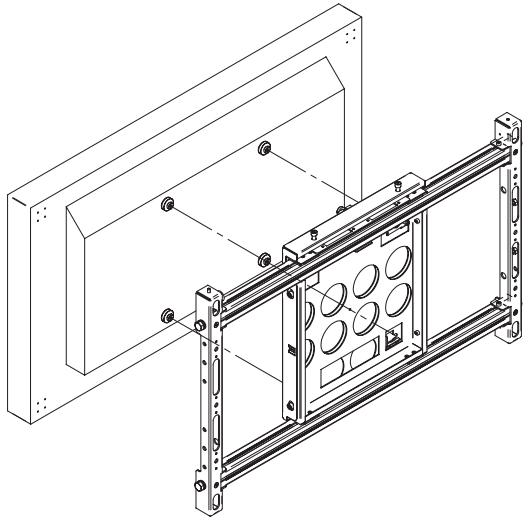
ご注意：ベースプレートを固定しないとモニターがロックできません。



3. モニターを設置金具のモニター取り付け穴（4箇所）に入れ、左へスライドさせます。

- (1) 始めに左上のモニターロックレバーが「カチッ」と鳴り（約6mm）、更に移動させると左下のモニターロックレバーが「カチッ」と鳴り（約19mm）モニターがロックされます。
 - ・入れるときは、下側2箇所を先に合わせて、その後上側を合わせると入れやすくなります。

ご注意：六角穴付段付きネジ4箇所がモニター取付け穴に確実に入り、ロックされていることを確認してください。



- (2) モニターの傾き調整（ロール調整）と倒れ調整（チルト調整）を行います。10ページ参照

4. 同様に横方向のモニターを順に取り付けていきます。

取り付けの前にベースプレートのスライド方向が正しいかご確認ください。

左の設置金具…X軸位置ストッパーは右側（X軸位置ストッパーを右側へ付け替えてください。6ページ参照）

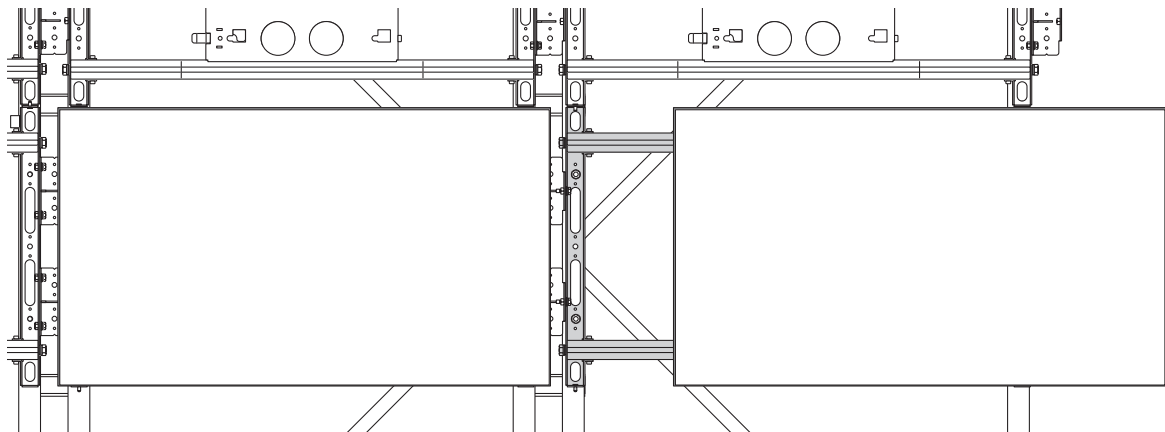
右の設置金具…X軸位置ストッパーは左側（工場出荷時の取り付け位置）

右側にモニターを取り付ける例で説明します。左側も同じ要領で取り付けてください。

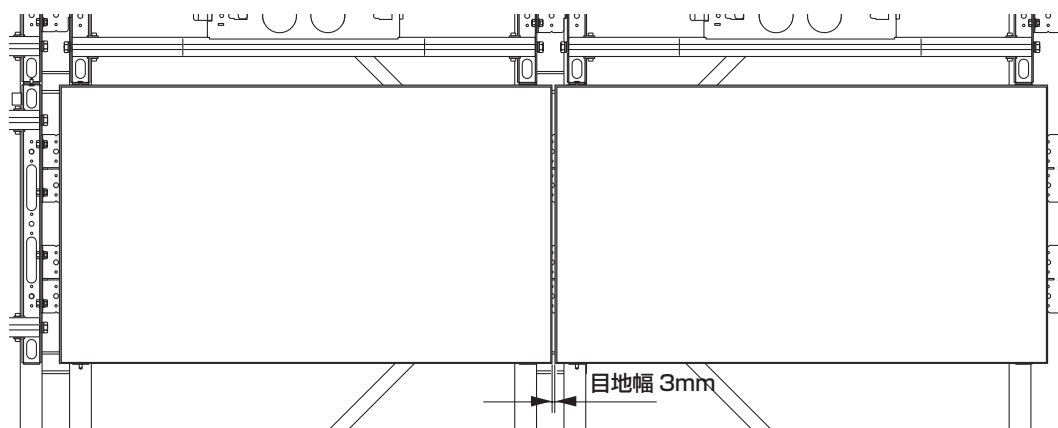
- (1) 設置金具を右側へスライドさせX軸固定レバーを締め付けてベースプレートを固定します。

ご注意：必ず固定してください。モニター取り付け時にベースプレートが動き落下の原因となります。

- (2) 手順1と同様にLLワッシャー、スペーサー、六角穴付段付きネジを取り付けたモニターを設置金具にセットします。



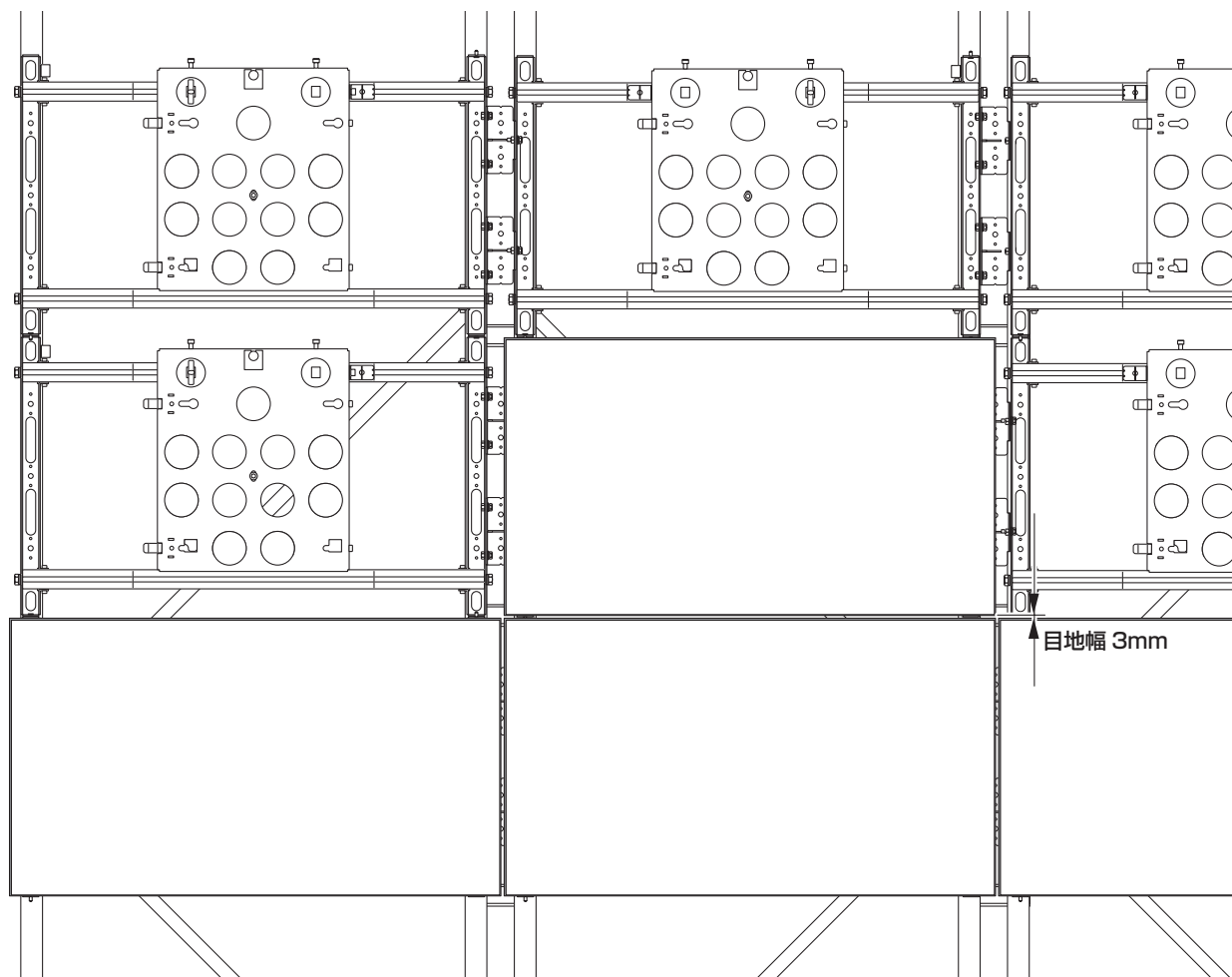
- (3) X軸固定レバー緩めて左側にスライドさせ、X軸固定レバーを締め付けます。目地幅3mmになっていない場合はX軸位置ストッパーを調整してください。10ページ参照
- (4) モニターの傾き調整（ロール調整）と倒れ調整（チルト調整）を行います。10ページ参照



5. 次に上の段の中心モニターを取り付け、その後横方向のモニターを順に取り付けます。

手順 4 の要領で順次上段までモニターを取り付けてください。

モニターの間隔の目地幅 3mm の調整は Y 軸/ロール調整ノブで行います。10 ページ参照

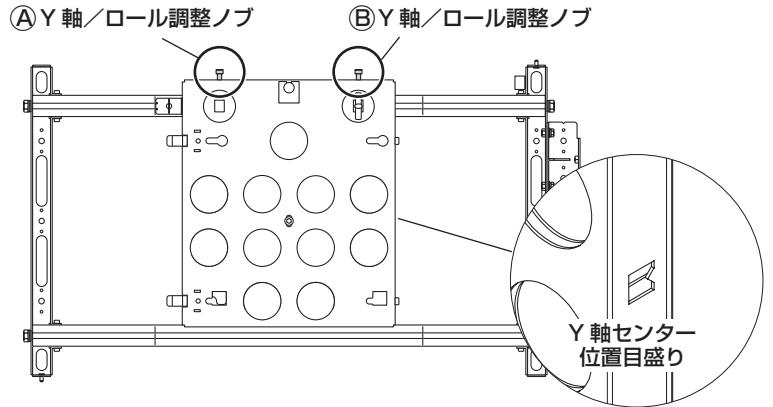
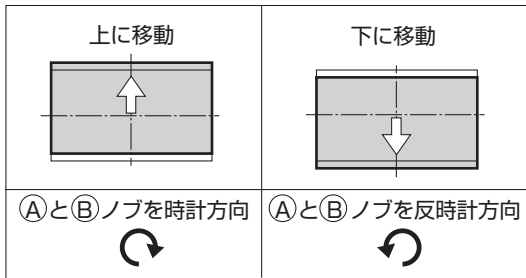


7. 各モニターの位置調整方法

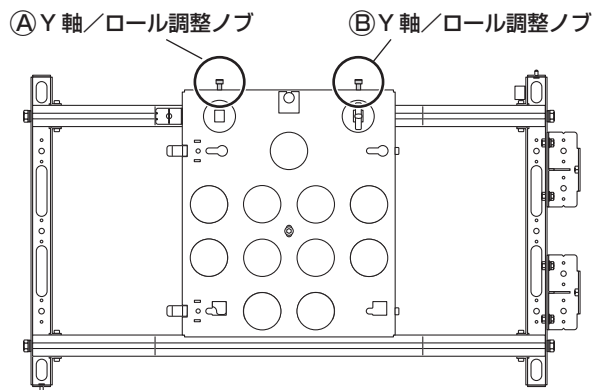
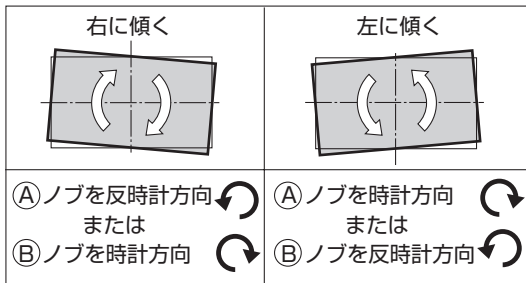
本製品の設計目地幅は 3mm です。下記の方法で上下位置 (Y 軸調整)、ロール (回転)、左右位置 (X 軸調整)、チルト (前後の傾き調整) を行います。

各部の調整法

●上下調整

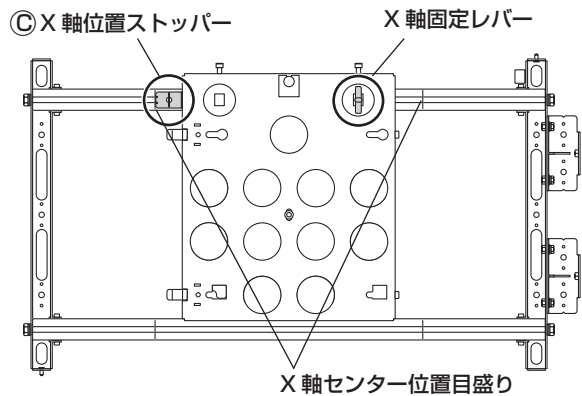
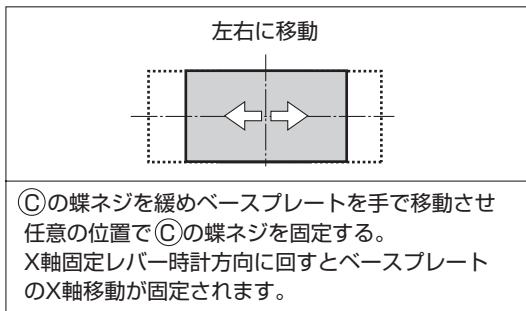


●回転調整

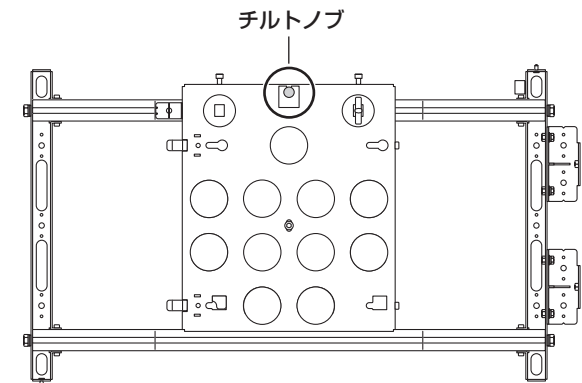
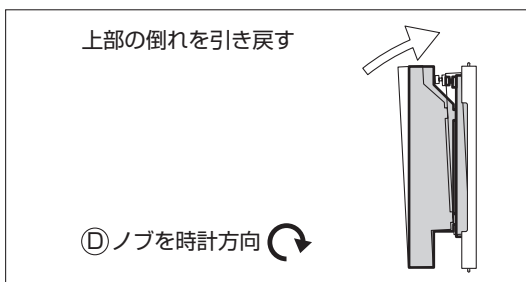


●左右調整 (ストッパー位置調整)

左ストッパー (右スライド) で説明しています。



●チルト調整



チルト調整を行っても各モニター間のモニター面 (前後の傾斜) がそろわない場合があります。その場合は添付の接続プレートを使って隣り合うモニターを固定します。12 ページ参照

マルチ設置調整例

全てのモニターを取り付けた後に、目地幅調整を行う場合は次の手順で行います。

※説明図はフレーム、設置金具、接続ケーブルを省略し、目地幅は説明のために広げています。

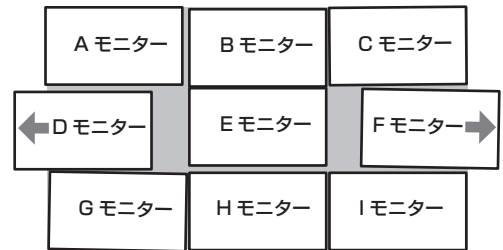
1. 中央モニターのスペースを確保します。(中央のEモニターを調整基準モニターにします。)

DモニターのX軸固定レバーを緩めて左へスライドさせます。

・X軸位置ストッパーを左スライドに設定していないとスライドできません。

6ページ参照

FモニターのX軸固定レバーを緩めて右へスライドさせます。

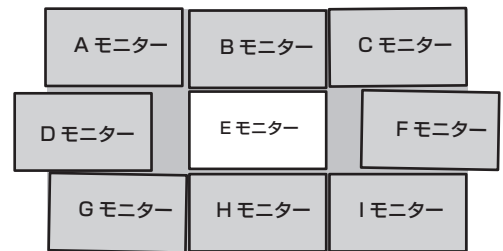


2. X軸、Y軸をセンターに、ロール(回転)を0°に正しく調整します。

調整法は前ページをご覧ください。

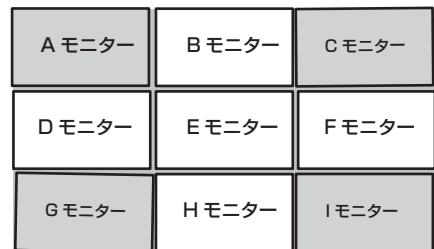
X軸、Y軸の移動範囲は4ページの「3. 外形図と仕様」をご覧ください。

・調整後はレバーやノブがしっかり固定されていることを確認してください。

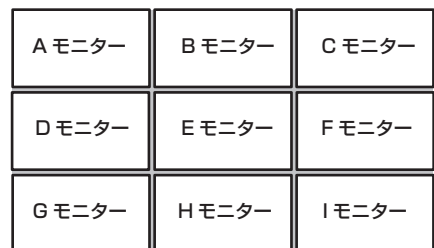


3. Eモニターに合わせてB,D,F,Hのモニターを調整します。

手順1と同様にスペースを確保してから行います。



4. 同様に、A,C,G,Iモニターの調整を行います。

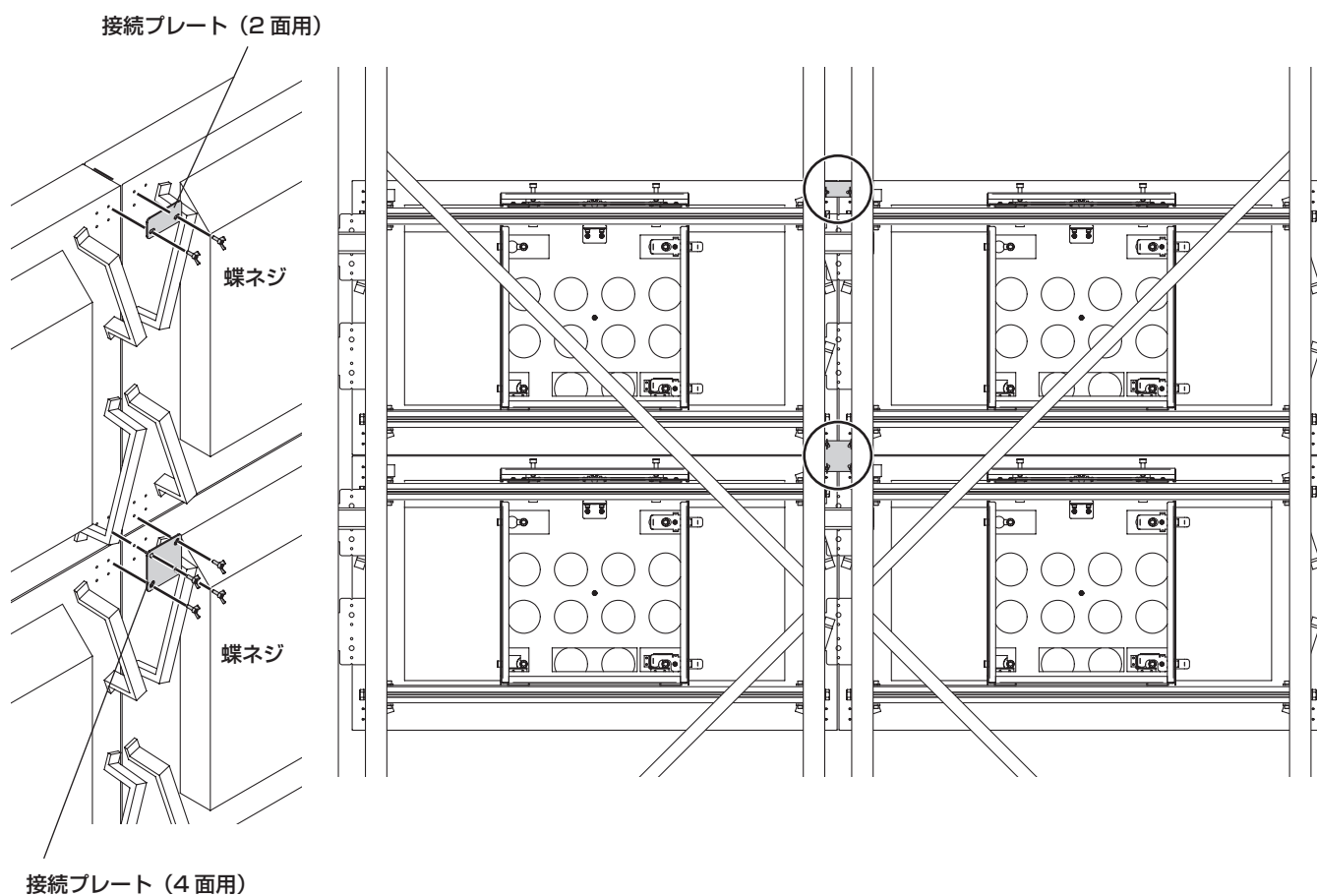


8. モニターの平面度補正

設置状況などによりチルト調整を行ってもモニター間の前後のばらつきが気になる場合は、添付の接続プレートを使ってモニター同士を固定します。

- ・隣り合う2台のモニターを接続すると解決する場合は接続プレート（2面用）を使います。
- ・隣り合う4台のモニターを接続すると解決する場合は接続プレート（4面用）を使います。
- ・全てのモニターを接続する場合は、外周モニターは接続プレート（2面用）、内周モニターは接続プレート（4面用）を使って固定していきます。

1. モニターの四隅のネジ穴に添付の接続プレートを蝶ネジで締め付けます。



9. モニターの取り外し方

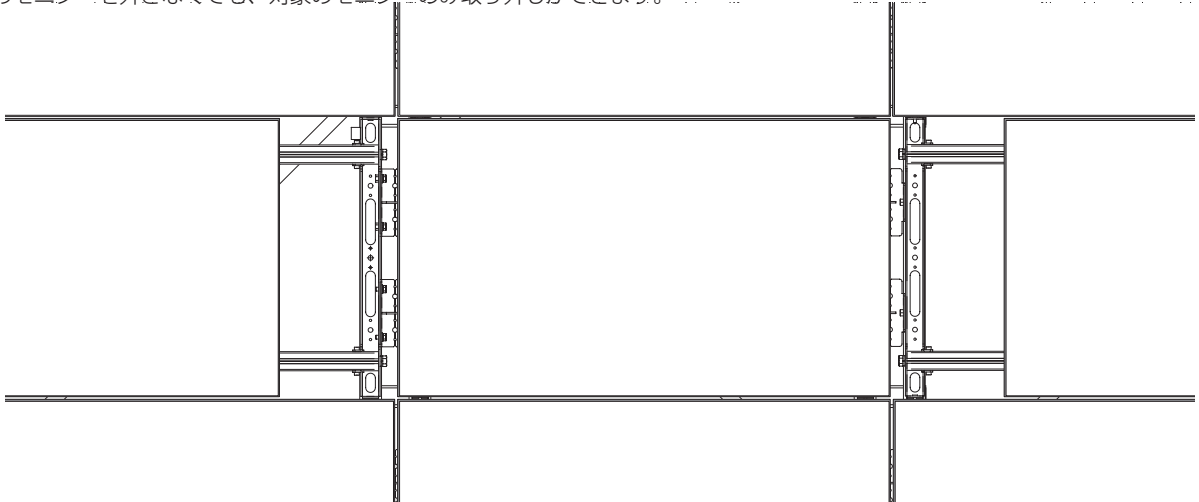
⚠ 警告

- モニターは約 30kg あります。また、モニターを持ったまま接続ケーブルの取り外し作業もありますので、取り外しは 2 人以上で行ってください。
高所作業では転落など十分にご注意ください。
- マルチモニターシステムのメイン電源を必ず遮断してから行ってください。

1. 取り外すモニターの回りのスペースを確保します。

モニターのスライド方法は、前ページの「マルチ設置調整例」を参照してください。

- ・モニター間を接続プレートで固定している場合は、フレーム/架台の裏側から接続プレートを外してください。外さないとモニターはスライドしません。
- ・回りのモニターを外さなくても、対象のモニターのみ取り外しができます。



2. 取り外すモニターの全ての接続ケーブルを外します。

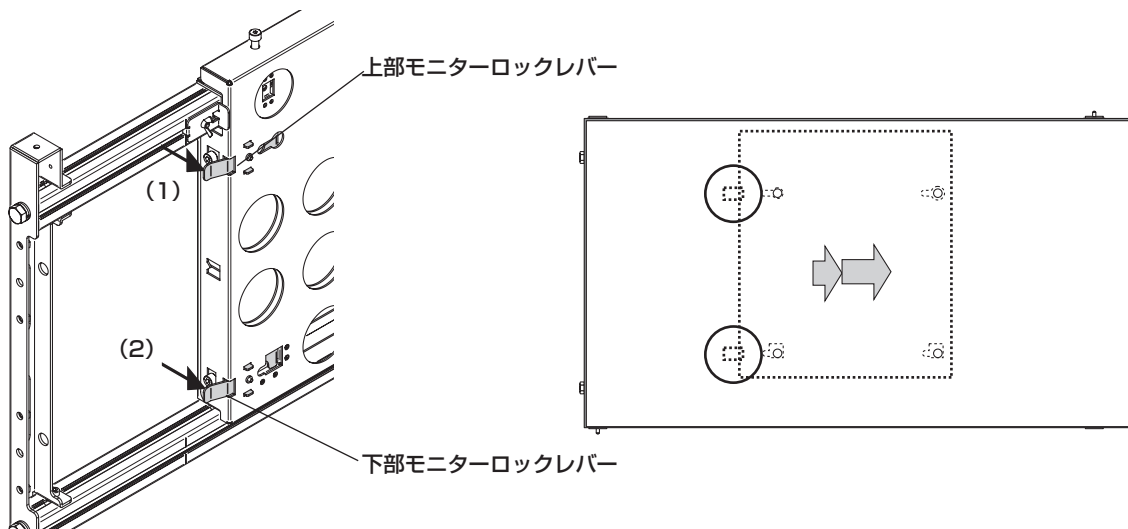
外したケーブル類が落下しないようにご注意ください。

ご注意：必ず X 軸固定レバーが締まっていることをご確認してから次の手順 3 に移ってください。

3. 設置金具のモニターロックレバーは上部と下部の 2 ロック方式です。2 箇所のロックを外してからモニターを取り出します。

ご注意：モニターのハンドルを離さないでください。ハンドルを持ったままロックレバーを操作します。

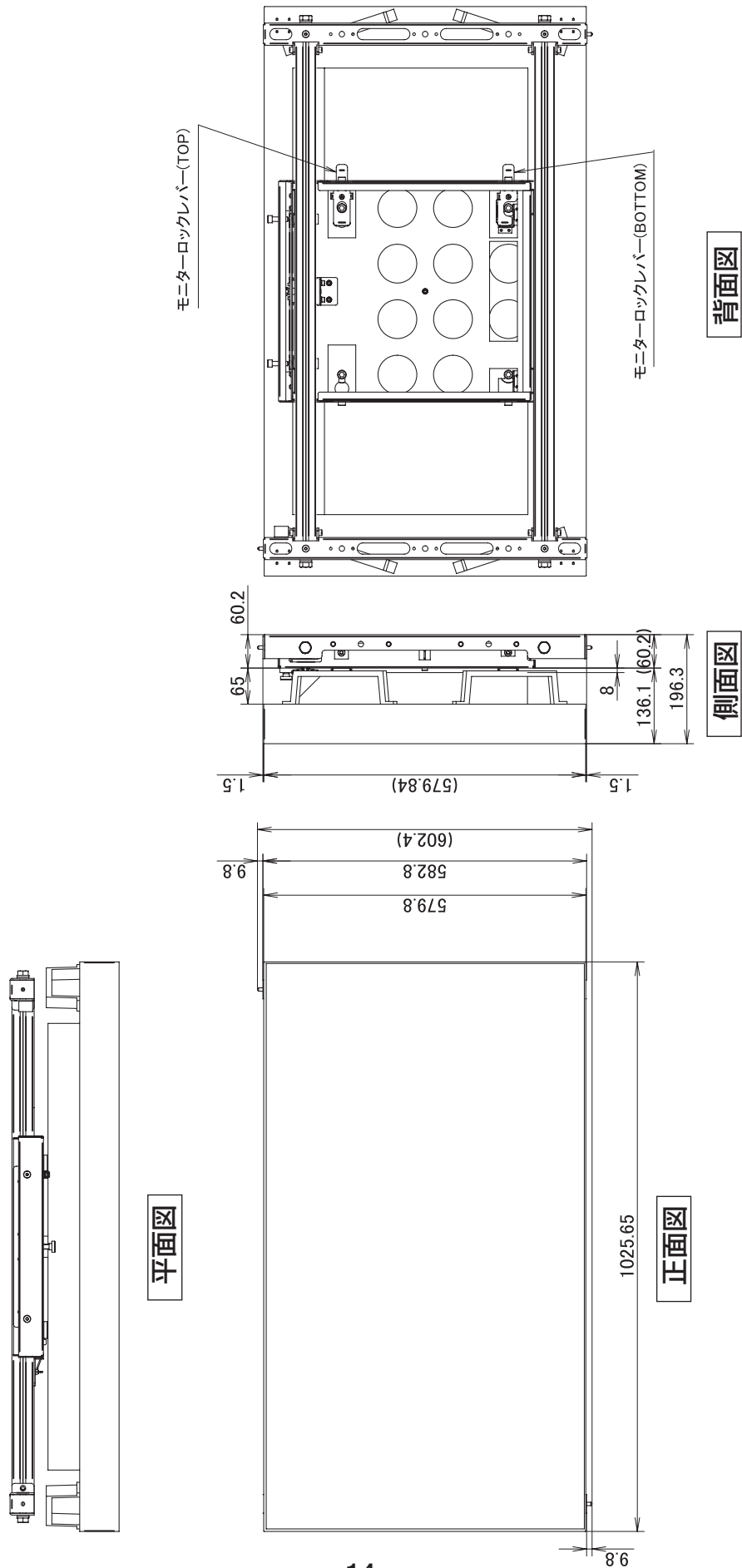
- (1) 上部のモニターロックレバーを手前に押したまま、モニターを右へスライドさせます。右に約 6mm スライドして止まります（上部のロック機構から上部の六角穴付段付ネジのネジ頭が外れます）。
外れたらロックレバーから手を離してください。
- (2) 続けて、下部のモニターロックレバーを手前に押したまま、モニターを右へスライドさせます。下部のロック機構から下部の六角穴付段付ネジのネジ頭が外れます。外れたらロックレバーから手を離してください。
- (3) モニターを前面に倒すようにして外します。



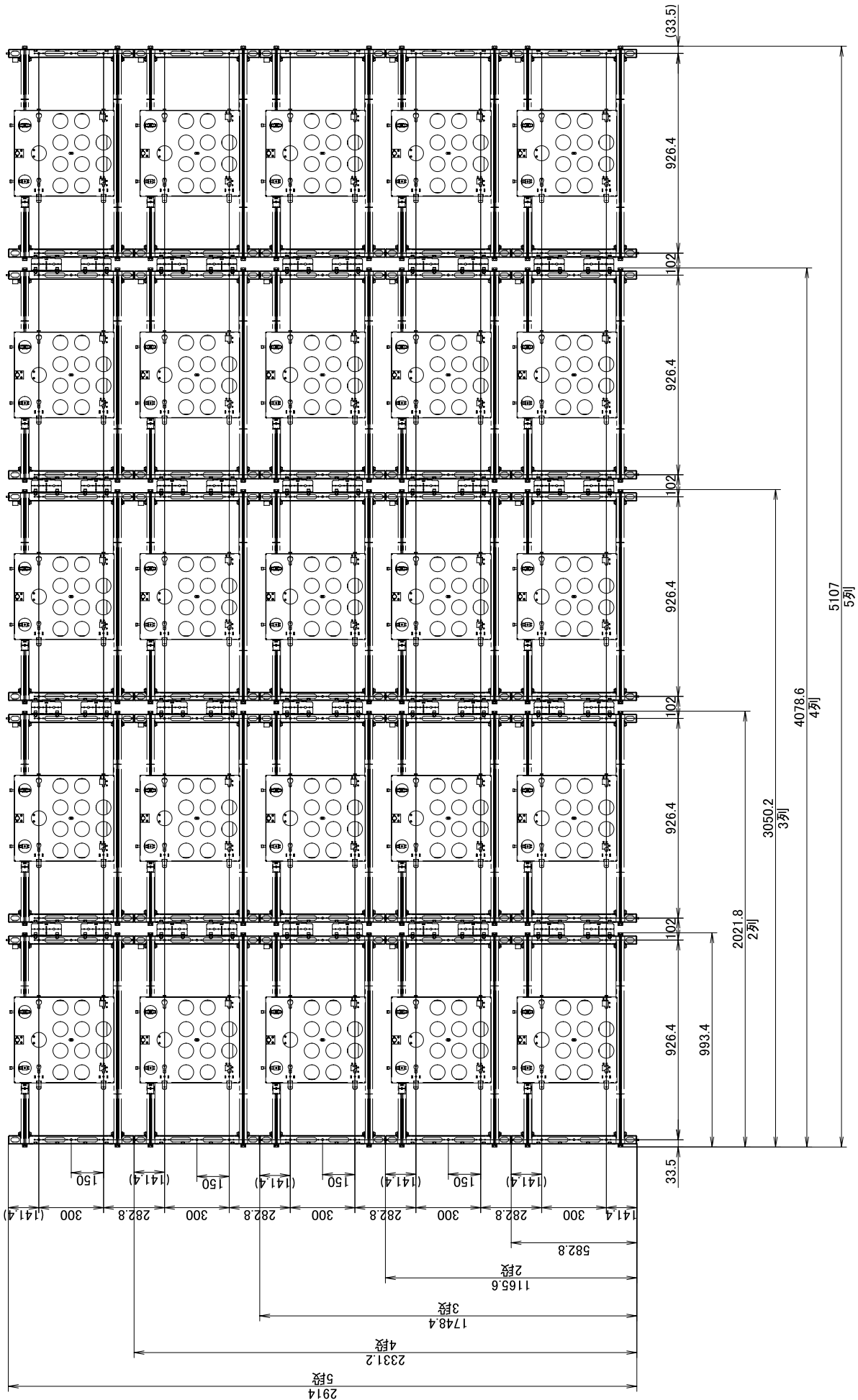
付 録 (フレーム/架台設計の参考資料)

液晶ディスプレイ (LCD-X461UN/LCD-X462UN) 取り付け寸法図

(単位 : mm)



設置金具取り付け寸法図 (単位: mm)



- 注)
1. 設計変更により、寸法が変更になる可能性があります。
 2. 上記の取付穴寸法はマルチ設置時、目地幅3mmになります。

NECディスプレイソリューションズ株式会社

〒108-0023 東京都港区芝浦四丁目13番23号 (MS 芝浦ビル)