

This wall mount is only for NEC MultiSync UN series.

Ce montage mural ne convient qu'au système NEC MultiSync Série UN.

Este kit de montaje en pared es sólo para el modelo Serie UN MultiSync de NEC.

Diese Wandhalterung ist nur mit dem NEC MultiSync UN-Serie kompatibel.

Questa staffa a muro è solo per NEC MultiSync Serie UN.

このウォールマウントキットは MultiSync UN シリーズ専用です。その他の機種には使用しないでください。

此壁挂架仅适用于 NEC MultiSync UN 系列。

Contents

- Wall bracket (top) x 1
- Wall bracket (bottom) x 1
- Monitor bracket (top) x 2
- Monitor bracket (bottom) x 2
- Adjuster pin x 2
- Stopper x 2
- Support bracket (A) x1 (WM-55UN-P)
- Support bracket (B) x1 (WM-55UN-P)
- M4 screws x20 (WM-46UN-L/L2/P)
- M6 screws x12 (WM-55UN-L/P)
- M4 screws x14 (WM-55UN-P)
- Hexagonal wrench x 1

Lieferumfang

- Wandhalterung (oben) x 1
- Wandhalterung (unten) x 1
- Bildschirmhalterung (oben) x 2
- Bildschirmhalterung (unten) x 2
- Justierstift x 2
- Stopper x 2
- Stützhalterung (A) x1 (WM-55UN-P)
- Stützhalterung (B) x1 (WM-55UN-P)
- M4-Schrauben x20 (WM-46UN-L/L2/P)
- M6-Schrauben x12 (WM-55UN-L/P)
- M4-Schrauben x14 (WM-55UN-P)
- Sechskantschlüssel x 1

物品清单

- 壁挂支架 (上端) x 1
- 壁挂支架 (下端) x 1
- 显示器支架 (上端) x 2
- 显示器支架 (下端) x 2
- 调节销 x 2
- 制动器 x 2
- 辅助支架 (A) x1 (WM-55UN-P)
- 辅助支架 (B) x1 (WM-55UN-P)
- M4 螺丝 x20 (WM-46UN-L/L2/P)
- M6 螺丝 x12 (WM-55UN-L/P)
- M4 螺丝 x14 (WM-55UN-P)
- 六角扳手 x 1

Contenu

- Support mural (haut) x 1
- Support mural (bas) x 1
- Support du moniteur (haut) x 2
- Support du moniteur (bas) x 2
- Cheville de réglage x 2
- Butée x 2
- Support de soutien (A) x1 (WM-55UN-P)
- Support de soutien (B) x1 (WM-55UN-P)
- Vis M4 x20 (WM-46UN-L/L2/P)
- Vis M6 x12 (WM-55UN-L/P)
- Vis M4 x14 (WM-55UN-P)
- Clé hexagonale x 1

Contenuti

- 1 Staffa a muro (superiore)
- 1 Staffa a muro (inferiore)
- 2 Staffa monitor (superiore)
- 2 Staffa monitor (inferiore)
- 2 perni di regolazione
- 2 Fermi
- 1 Staffa di supporto (A) (WM-55UN-P)
- 1 Staffa di supporto (B) (WM-55UN-P)
- 20 viti M4 (WM-46UN-L/L2/P)
- 12 viti M6 (WM-55UN-L/P)
- 14 viti M4 (WM-55UN-P)
- 1 Chiave esagonale

Contenidos

- Soporte de pared (superior) x 1
- Soporte de pared (inferior) x 1
- Soporte de monitor (superior) x 2
- Soporte de monitor (inferior) x 2
- Clavija de ajuste x 2
- Limitador x 2
- Soporte de fijación (A) x1 (WM-55UN-P)
- Soporte de fijación (B) x1 (WM-55UN-P)
- Tornillos M4 x20 (WM-46UN-L/L2/P)
- Tornillos M6 x12 (WM-55UN-L/P)
- Tornillos M4 x14 (WM-55UN-P)
- Llave Allen x 1

付属品

- 壁側金具 (上) x 1
- 壁側金具 (下) x 1
- ディスプレイ金具 (上) x 2
- ディスプレイ金具 (下) x 2
- 調節ピン x 2
- ストッパー x 2
- サポート金具 (A) x1 (WM-55UN-P)
- サポート金具 (B) x1 (WM-55UN-P)
- M4 ネジ x20 (WM-46UN-L/L2/P)
- M6 ネジ x12 (WM-55UN-L/P)
- M4 ネジ x14 (WM-55UN-P)
- 六角レンチ x 1

Caution

- DO NOT mount the monitor yourself. Ask your dealer for assistance. For proper installation it is strongly recommended to use a trained, qualified technician.
- Refer to the manual of the monitor for safety precautions and maintenance.
- Moving and setting the monitor must be done by two or more people.
- Tighten all screws and adjuster pins.
- When mounting two or more UN series monitors, you will need a wall mount for each monitor.
- Wall bracket (bottom) is used for bottom step monitor only.
- When using the display in the portrait position, the monitor should be rotated clockwise so that the left side is moved to the top, right side is moved to the bottom.

Precaución

- NO monte el monitor usted mismo. Pida asistencia a su proveedor. Para una instalación adecuada, se recomienda que la realice un técnico cualificado y con formación.
- Consulte el manual del monitor sobre precauciones de seguridad e instrucciones de mantenimiento.
- El desplazamiento y configuración del monitor debe ser realizado por dos o más personas.
- Apriete todos los tornillos y clavijas de ajuste.
- Al montar dos o más monitores Serie UN, necesitará un kit de montaje para cada monitor.
- El soporte de pared (inferior) se utiliza sólo para la fila inferior de monitores.
- Al utilizar la pantalla en posición retrato, el monitor debería rotarse en el sentido de las agujas del reloj de manera que el lado izquierdo se desplace hacia arriba y el lado derecho se desplace hacia abajo.

Attenzione

- NON installare da sé il monitor. Chiedere assistenza al rivenditore. Per eseguire l'installazione appropriata si raccomanda di interpellare un tecnico qualificato e con la dovuta esperienza.
- Fare riferimento al manuale del monitor per le precauzioni di sicurezza e la manutenzione.
- Lo spostamento e l'installazione del monitor deve essere eseguita da due o più persone.
- Stringere tutte le viti ed i perni di regolazione.
Quando si installano due o più monitor Serie UN, è necessaria una staffa a muro per ciascun monitor.
- La staffa a muro (inferiore) è usata solo per step monitor inferiori.
- Quando si usa lo schermo in posizione verticale, il monitor deve essere ruotato in senso orario così che il lato sinistro si trovi in alto ed il lato destro si trovi in basso.

小心

- 请勿自行安装显示器。向经销商寻求帮助。为正确安装，强烈建议您委托受过培训的专业人士执行安装。
- 参阅显示器的手册以了解安全预防措施和维护。
- 必须由两个或多个人员来移动和放置显示器。
- 拧紧所有螺丝和调节销。
- 当安装两个或多个 UN 系列显示器时，每台显示器都需要一个壁挂架。
- 壁挂支架（下端）仅用于底部显示器。
- 纵向使用显示器时，应顺时针旋转显示器，使左侧移到上面，右侧移到下面。

Mise en garde

- N'INSTALLEZ PAS le moniteur vous-même. Faites appel à votre fournisseur. Pour une installation adéquate, nous vous recommandons de solliciter un technicien qualifié et formé à cet effet.
- Concernant les mises en gardes et la maintenance, veuillez vous référer au manuel qui accompagne le moniteur.
- Le déplacement et la mise en place du moniteur doivent s'effectuer à au moins deux personnes.
- Serrez toutes les vis et chevilles de réglage.
- Si vous voulez installer deux ou plusieurs moniteurs Série UN au mur, utilisez un support de montage mural pour chaque moniteur à installer.
- Le support mural (bas) n'est utilisé que pour l'étape moniteur rangée du bas.
- Lorsque vous utilisez l'écran en position « portrait », tournez-le dans le sens des aiguilles d'une montre de façon à monter son côté gauche et à descendre son côté droit.

Achtung

- Befestigen Sie den Bildschirm KEINESFALLS selbst, wenden Sie sich stattdessen an Ihren Händler. Eine sichere Installation erfordert einen geübten, qualifizierten Techniker.
- Sicherheitsmaßnahmen und Wartungsanweisungen finden Sie in der Bedienungsanleitung des Bildschirms.
- Zum Verschieben und Aufstellen werden mindestens zwei Personen benötigt.
- Befestigen Sie alle Schrauben und Justierstifte.
- Wenn Sie zwei oder mehr UN-Serie-Bildschirme montieren möchten, benötigen Sie für jeden Bildschirm eine Wandhalterung.
- Die Wandhalterung (unten) dient nur der Montage des Bildschirms der unteren Reihe.
- Wenn Sie den Bildschirm in der Porträtposition nutzen, sollte der Bildschirm im Uhrzeigersinn gedreht werden, sodass die linke Seite zur Oberseite und die rechte Seite zur Unterseite wird.

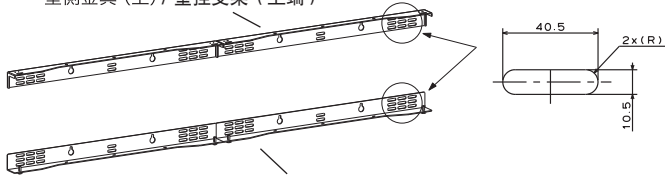
注意

- ご使用の際はお買い上げ販売店又は工事専門業者にご相談ください。
- 液晶ディスプレイの取り付けに関する注意は、液晶ディスプレイの取扱説明書を参照してください。
- 移動や設置および取り付けの際は、十分な安全を確保できる人数（必ず2名以上）でおこなってください。落下してけがの原因となることがあります。
- 取り付け時には、ネジや調節ピンをしっかりと確実に締め付けてください。
- マルチスクリーンでお使いの場合は台数分のウォールマウントキットが必要です。
- 壁側金具（下）は最下段のディスプレイ用にもみ使用します。2段目以上のディスプレイには使用しません。
- 液晶ディスプレイを縦型の状態で使用する時は、必ず正面から見て左側を上側にしてください。

1

WM-46UN-L / WM-46UN-L2 / WM-55UN-L

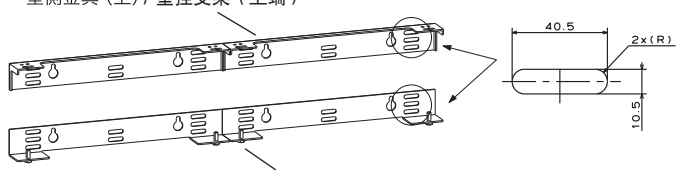
Wall bracket (top) / support mural (haut) /
Soporte de pared (parte superior) / Wandhalterung (oben) /
Supporto per l'installazione su parete (superiore) /
壁側金具 (上) / 壁掛支架 (上端)



Wall bracket (bottom) / support mural (bas) /
Soporte de pared (parte inferior) / Wandhalterung (unten) /
Supporto per l'installazione su parete (inferiore) /
壁側金具 (下) / 壁掛支架 (下端)

WM-46UN-P / WM-55UN-P

Wall bracket (top) / support mural (haut) /
Soporte de pared (parte superior) / Wandhalterung (oben) /
Supporto per l'installazione su parete (superiore) /
壁側金具 (上) / 壁掛支架 (上端)



Wall bracket (bottom) / support mural (bas) /
Soporte de pared (parte inferior) / Wandhalterung (unten) /
Supporto per l'installazione su parete (inferiore) /
壁側金具 (下) / 壁掛支架 (下端)

Attach wall brackets to the wall per the Installation Drawing.

NOTE: Wall bracket holes are oval as shown. Please select suitable screws for attaching.

Fixez les supports muraux au mur en suivant les indications du plan d'installation.

REMARQUE : comme le montre l'illustration, tous les trous du support sont ovales. Choisissez les vis adéquates pour la fixation.

Fije los soportes de pared en la pared, tal como se indica en el Diagrama de Instalación.

NOTA: todos los orificios son ovalados, tal como se muestra. Por favor, seleccione los tornillos adecuados para la fijación.

Bringen Sie die Wandhalterungen entsprechend der Installationsabbildung an der Wand an.

HINWEIS: Alle Halterungslöcher sind wie in der Abbildung gezeigt oval. Bitte wählen Sie passende Schrauben zur Befestigung.

Attaccare le staffe a muro alla parete usando il diagramma d'installazione.

NOTA: Tutti i fori della staffa sono ovali, come mostrato. Selezionare le viti adatte per il fissaggio.

壁側金具(上)、(下)を取付寸法図にしたがって壁に取り付けます。

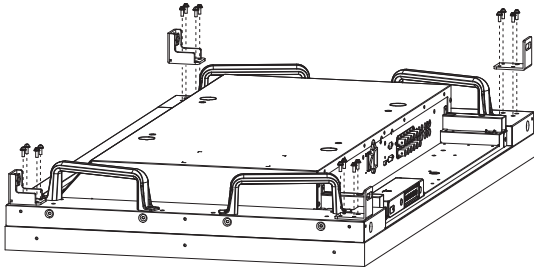
注意：壁側金具(上)、(下)の壁面取り付け用穴は図のような長円です。取り付けの際は適切なネジを選択してください。

按照安装图纸将壁掛支架裝到牆壁上。

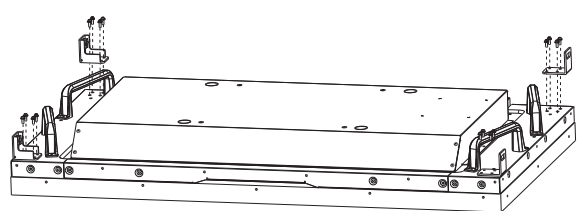
注意：所有支架孔都是橢圓形的，如圖所示。安裝時請選擇合適的螺絲。

2

WM-46UN-L / WM-46UN-L2 / WM-55UN-L



WM-46UN-P / WM-55UN-P



To avoid damaging the screen face, place a protective sheet on the table underneath the LCD. Make sure there is nothing on the table that can damage the monitor. Lay the monitor on the table with the screen facing down. Attach four (4) monitor brackets (top) / (bottom) to the corners of monitor with attached screws. Number of fixing screws per bracket: 4 each for WM-46UN-L/L2/P and 2 each for WM-55UN-L/P.

Pour ne pas endommager la face de l'écran, placez une feuille de protection sur la table, sous l'écran LCD. Assurez-vous qu'aucun objet pouvant endommager le moniteur ne se trouve sur la table. Posez le moniteur sur la table, face contre celle-ci. Fixez quatre (4) supports (haut)/(bas) aux coins du moniteur en utilisant les vis jointes. Nombre de vis de fixation par support : 4 pour le WM-46UN-L/L2/P et 2 pour le WM-55UN-L/P.

Para evitar daños a la superficie de la pantalla, coloque una lámina protectora en la mesa debajo de la pantalla LCD. Asegúrese de que no hay nada en la mesa que pueda dañar el monitor. Sitúe el monitor en la mesa con la pantalla encarada hacia abajo. Conecte los cuatro (4) soportes de monitor (superior) / (inferior) en las esquinas del monitor, utilizando los tornillos incluidos. Número de tornillos de fijación por soporte: 4 cada uno para el WM-46UN-L/L2/P y 2 cada uno para el WM-55UN-L/P.

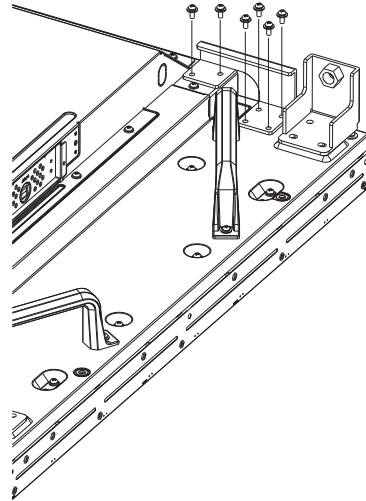
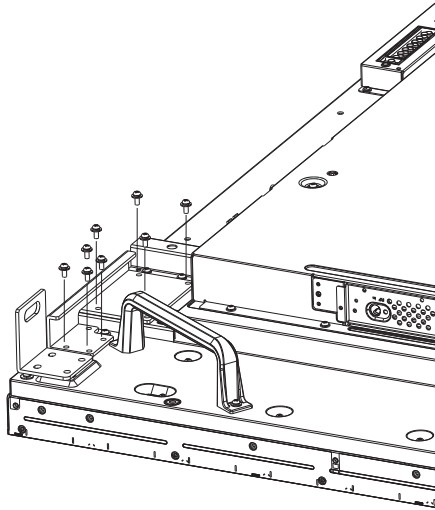
Platzieren Sie den LCD zum Schutz der Anzeige vor Kratzern auf einer auf dem Tisch ausgebreiteten Schutzfolie. Achten Sie darauf, dass sich nichts auf dem Tisch befindet, was den Bildschirm beschädigen könnte. Legen Sie den Bildschirm mit der Anzeige nach unten auf den Tisch. Befestigen Sie vier (4) Bildschirmhalterungen (oben) / (unten) mit den beigegeführten Schrauben an den Ecken des Bildschirms. Anzahl der Befestigungsschrauben pro Halterung: Jeweils 4 für WM-46UN-L/L2/P und jeweils 2 für WM-55UN-L/P.

Per evitare di danneggiare la superficie dello schermo, mettere una protezione sul piano d'appoggio sotto lo schermo LCD.

Assicurarsi che sul piano d'appoggio non ci sia nulla che possa danneggiare il monitor. Appoggiare il monitor sul piano d'appoggio con lo schermo rivolto verso il basso. Attaccare quattro (4) staffe monitor (superiore) / (inferiore) agli angoli del monitor usando le viti in dotazione. Numero di viti di fissaggio per staffa: 4 ognuna per WM-46UN-L/L2/P e 2 ognuna per WM-55UN-L/P.

机の上のような平らな場所にマットや毛布など柔らかいものを敷き、その上にディスプレイを置きます。ディスプレイ背面四隅に付属のネジでディスプレイ金具(上)、(下)を取り付けます。各金具の固定ネジはWM-46UN-L/L2/P：4本ずつ、WM-55UN-L/P：2本ずつ。

为避免损坏屏幕表面，在桌面上放置一块保护薄片，将LCD显示器放在保护薄片上。确保桌面上没有可损坏显示器的物品。将显示器放在桌面上，使屏幕朝下。用随附的螺丝将四(4)个显示器支架(上端)/(下端)安装到显示器的四角上。每个支架的固定螺丝数目 WM-46UN-L/L2/P 每个4颗，WM-55UN-L/P 每个2颗。



Only for the WM-55UN-P, attach the support brackets (A) and (B) to the monitor with the M4 screws.

Uniquement pour le WM-55UN-P, fixez les supports de soutien (A) et (B) au moniteur avec les vis M4.

Sólo para el WM-55UN-P, fije los soportes de fijación (A) y (B) al monitor con los tornillos M4.

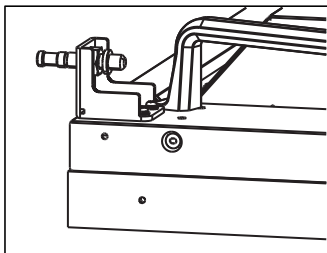
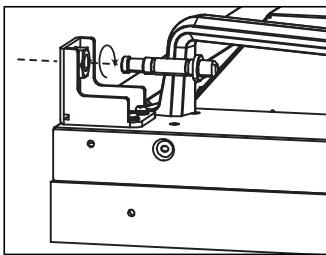
Nur für WM-55UN-P; bringen Sie die Stützhalterungen (A) und (B) mit den M4-Schrauben an dem Monitor an.

Solo per WM-55UN-P, attaccare le staffe di supporto (A) e (B) al monitor con le viti M4.

WM-55UN-Pのみ、ディスプレイにサポート金具(A)、(B)をM4ネジで取り付けます。

仅 WM-55UN-P 需用 M4 螺丝安装辅助支架 (A) 和 (B)。

3



Place the adjuster pin screws in the top monitor brackets (2). Turn by hand until the adjuster pin reaches the end and stops.

Positionnez les vis des chevilles de réglage sur les supports en haut du moniteur (2). Tournez les vis à la main jusqu'à ce que la cheville de réglage arrive à la butée et se bloque.

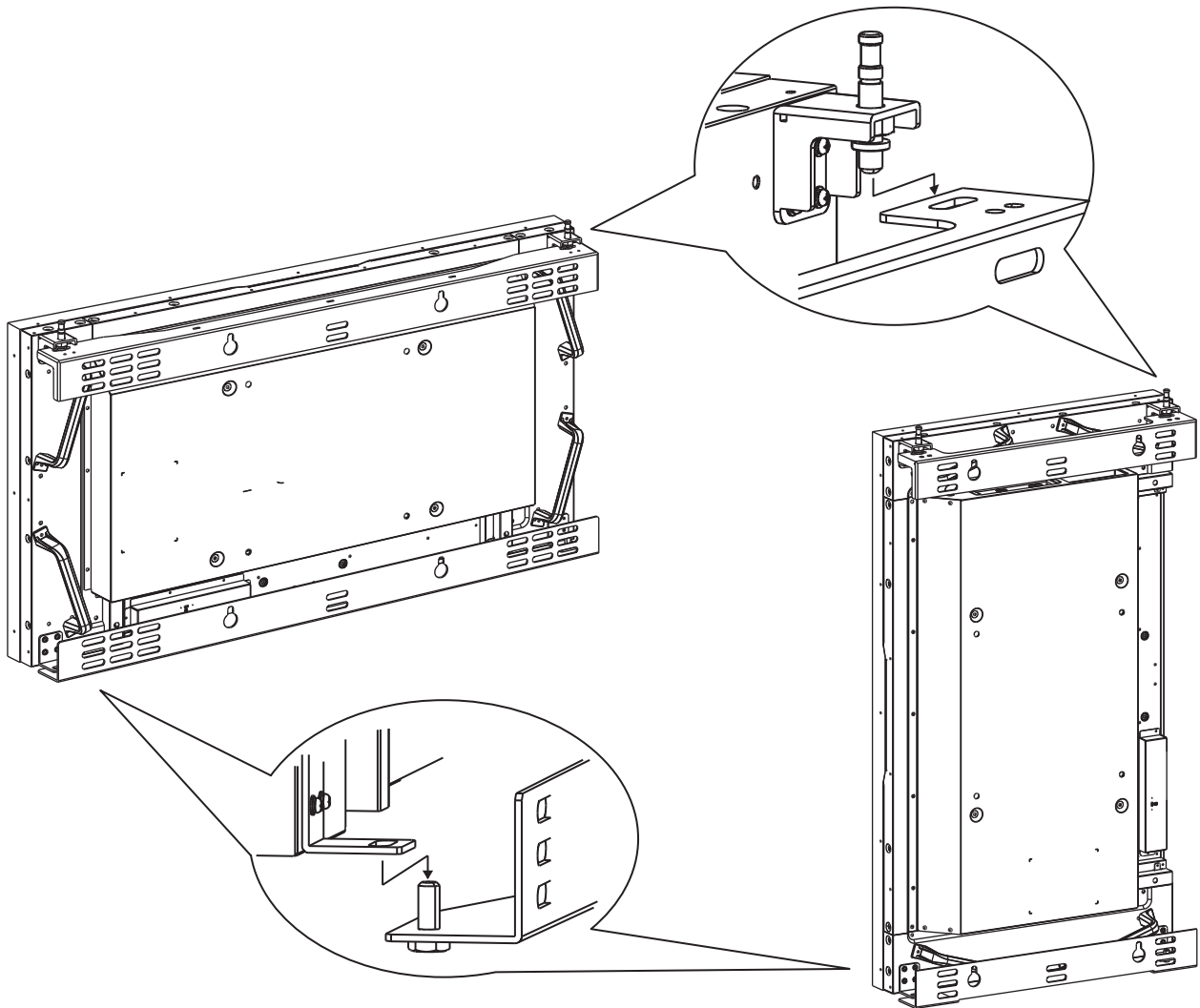
Inserte los tornillos de las clavijas de ajuste en los soportes de monitor superiores (2). Gírelas a mano hasta que la clavija de ajuste llegue hasta el final y se detenga.

Stecken Sie die Justierstiftschrauben in den oberen Bildschirmhalterungen (2). Drehen Sie diese so weit wie möglich von Hand hinein.

Mettere i perni di regolazione nelle staffe monitor superiori (2). Avvitare a mano finché il perno di regolazione raggiunge il fine corsa e si ferma.

両方のディスプレイ金具（上）に調節ピンをねじ込みます。
調節ピンが止まるまで手で回します。

将调节销螺丝放入显示器上端支架 (2)。用手转动，直到调节销完全到位不动为止。



The adjuster pin is inserted through the hole of the wall brackets (top), and the monitor brackets (bottom) are inserted in the pin of the wall brackets (bottom).

La cheville de réglage est insérée dans le trou des supports muraux (haut). Les supports du moniteur (bas) se placent dans la cheville des supports muraux (bas).

Se inserta la clavija de ajuste por el orificio en los soportes de pared (superior), y se insertan los soportes de monitor (inferior) en la clavija de los soportes de pared (inferior).

Der Justierstift wird durch das Loch der Wandhalterung (oben) gesteckt, die Bildschirmhalterung (unten) wird auf die Justierstifte der Wandhalterungen (unten) geschoben.

I perni di regolazione sono inseriti attraverso i fori delle staffe a muro (superiori) e le staffe monitor (inferiori) sono inserite nei perni delle staffe a muro (inferiori).

ディスプレイを持ち上げて調節ピンを壁側金具(上)の穴に挿入し、ディスプレイ金具(下)を壁側金具(下)のピンに挿入します。

调节销通过壁挂支架（上端）的孔插入，显示器支架（下端）插入壁挂支架（下端）的销钉中。

Caution: Moving and setting the monitor must be done by two or more people.

Mise en garde : le déplacement et la mise en place du moniteur doivent s'effectuer à au moins deux personnes.

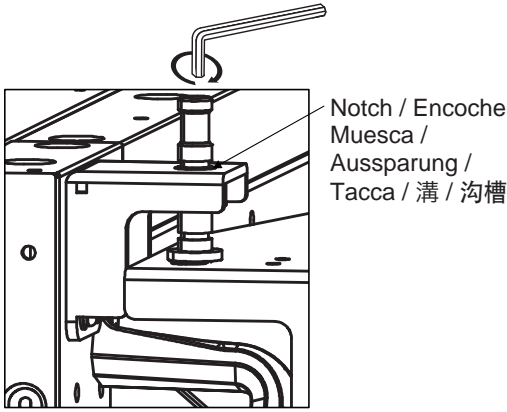
Precaución: El desplazamiento y configuración del monitor debe ser realizado por dos o más personas.

Achtung: Zum Verschieben und Aufstellen des Bildschirms werden mindestens zwei Personen benötigt.

Attenzione: Lo spostamento e l'installazione del monitor deve essere eseguita da due o più persone.

注意：移動や設置および取り付けの際は、十分な安全を確保できる人数（必ず2名以上）でおこなってください。落下してけがの原因となることがあります。

小心：必须由两个或多个人来移动和放置显示器。



Adjustment of vertical direction:

Adjust monitor vertically by rotating clockwise with provided hexagonal wrench. In the figure, the screw is in the top of the monitor adjustment range. The top of the adjuster range is when the adjuster pin's notch is flush with the monitor bracket (top). Do not screw in where the adjuster pin's notch is below the surface of the monitor bracket (top). This prevents the monitor from being adjusted in the horizontal direction (next step).

Réglage du sens vertical :

Ajustez verticalement le moniteur en le tournant dans le sens des aiguilles d'une montre avec la clé hexagonale fournie. Sur l'illustration, la vis se trouve en haut de la plage de réglage du moniteur. Le haut de la plage de réglage correspond à la position de niveau de l'entaille de la cheville de réglage avec le support du moniteur (haut). Ne vissez pas plus lorsque la rainure de la cheville se trouve en-dessous de la surface du support (haut). Cela empêcherait le réglage du sens horizontal du moniteur (prochaine étape).

Ajuste en el sentido vertical:

Ajuste el monitor verticalmente rotándolo en el sentido de las agujas del reloj con la llave Allen incluida. En la figura, el tornillo está en la parte superior del rango de ajuste del monitor. La límite superior del rango de ajuste se dará cuando la muesca de la clavija de ajuste esté a ras con el soporte del monitor (superior). No atornille hasta que la muesca de la clavija de ajuste quede por debajo de la superficie del soporte del monitor (superior). Esto evita que el monitor se ajuste en el sentido horizontal (siguiente paso).

Anpassung in vertikaler Ausrichtung:

Passen Sie den Bildschirm durch Drehen mit dem Sechskantschlüssel im Uhrzeigersinn vertikal an. In der Abbildung befindet sich die Schraube im oberen Bildschirmarretierungsbereich. Das Maximum des Arretierungsbereichs ist erreicht, sobald die Aussparung des Justierstifts mit der Bildschirmhalterung (oben) bündig abschließt. Drehen Sie den Stift nicht dort hinein, wo sich die Aussparung des Justierstifts unterhalb der Oberfläche der Bildschirmhalterung (oben) befindet. Dies verhindert das Anpassen des Bildschirms in horizontaler Ausrichtung (nächster Schritt).

Regolazione della posizione verticale:

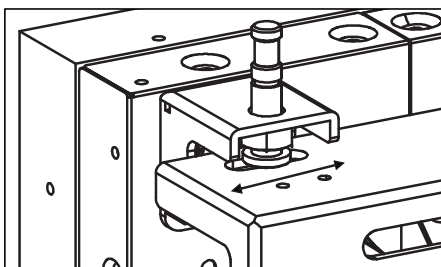
Regolare il monitor verticalmente ruotandolo in senso orario usando la chiave esagonale fornita in dotazione. Nella figura, la vite si trova sulla parte superiore della portata di regolazione del monitor. La parte superiore della portata di regolazione si ha quando la tacca del perno di regolazione è a filo con la staffa monitor (superiore). Non avvitarlo quando la tacca del perno di regolazione è sotto la superficie della staffa monitor (superiore). Questo impedisce al monitor di essere in direzione orizzontale (fase successiva).

上下方向の調節:

付属の六角レンチで調節ピンを右回りに回転させて、ディスプレイを上下方向に微調節します。図の位置がディスプレイ調節範囲の上端です。調節ピンの溝がディスプレイ金具(上)の面より下になるところまでねじ込まないでください。2段目以上のディスプレイの表示面が揃わない原因になります。

垂直方向的調整:

用随附的六角扳手顺时针转动，从垂直方向上调整显示器。在图中，螺丝在显示器调整范围的上端。调整范围的上端是指调节销的沟槽与显示器支架（上端）平齐。当调节销沟槽低于显示器支架（上端）表面时，请勿拧入螺丝。这可以防止在水平方向上调整显示器（下一步）。



Adjustment of horizontal direction: Slide the monitor horizontally.

Réglage du sens horizontal : faites glisser le moniteur à l'horizontal.

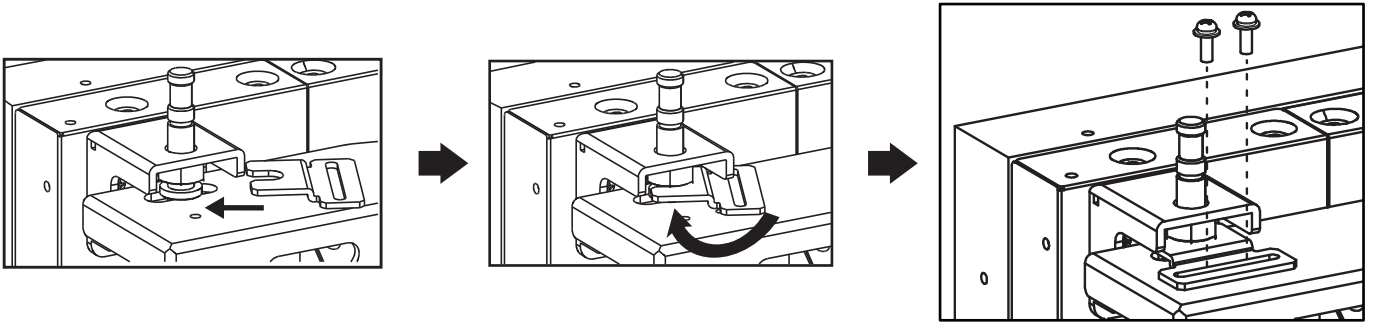
Ajuste en el sentido horizontal: Deslice el monitor horizontalmente.

Anpassung in horizontaler Ausrichtung: Verschieben Sie den Bildschirm horizontal.

Regolazione della posizione orizzontale: Far scorrere orizzontalmente il monitor.

左右方向の調節：ディスプレイをスライドさせます。

水平方向的调整：水平滑动显示器。



Attach stoppers. The stopper is attached with two screws each. Install the two stoppers in each monitor. You can adjust vertical position of monitor even after installing the stopper.

Caution: The monitor might fall if the stopper is not attached securely.

Fixez les butées. La butée se fixe avec deux vis. Installez deux butées sur chaque moniteur. L'installation des butées n'empêche pas le réglage vertical du moniteur.

Mise en garde : le moniteur peut tomber si la butée n'est pas bien fixée.

Instale los limitadores. Se instalan los limitadores con dos tornillos cada uno. Instale los dos limitadores en cada monitor. Puede ajustar la posición vertical del monitor incluso después de instalar el limitador.

Precaución: El monitor puede caerse si el limitador no se instala de forma segura.

Stopper befestigen. Jeder Stopper wird mit zwei Schrauben befestigt. Montieren Sie an jedem Bildschirm zwei Stopper. Sie können die vertikale Ausrichtung des Bildschirms auch nach der Installation der Stopper noch anpassen.

Achtung: Der Bildschirm kann herunterfallen, wenn die Stopper nicht sicher befestigt sind.

Attaccare i fermi. Ogni fermo è attaccato usando due viti. Installare i due fermi su ciascun monitor. La posizione verticale del monitor può essere regolata anche dopo avere attaccato i fermi.

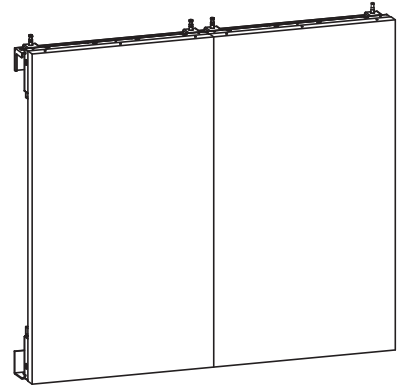
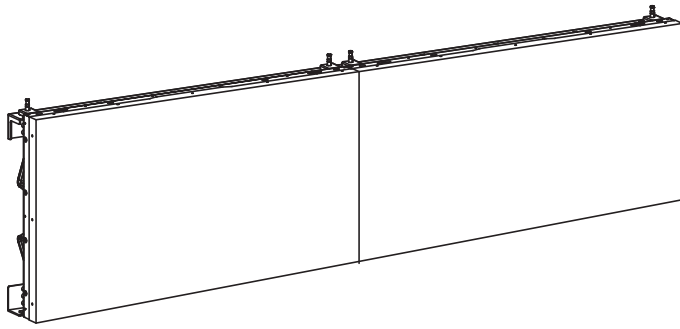
Attenzione: Il monitor può cadere se i fermi non sono attaccati in modo appropriato.

付属のネジ2本でストッパーを固定します。ストッパーは1つのディスプレイに対して2か所に取り付けてください。ストッパーを取り付けた後も上下位置の調節は可能です。

注意：ストッパーが正確に固定されていないとディスプレイが落下する恐れがあります。

安装制动器。每个制动器在安装时使用两个螺丝。将两个制动器安装到每台显示器中。安装制动器后，仍可调整显示器的垂直位置。

小心：如果制动器安装不牢固，显示器可能掉落。



Additional monitors are set up using the same steps.

Caution: When sliding the monitors to adjust spacing, DO NOT contact sides of monitors with force.

Les moniteurs supplémentaires sont à installer en suivant les mêmes étapes.

Mise en garde : lorsque vous faites glisser les moniteurs pour ajuster l'espacement, NE POUSSEZ PAS fortement les moniteurs l'un contre l'autre.

Los monitores adicionales se configuran siguiendo los mismos pasos.

Precaución: Al deslizar los monitores para ajustar el espacio, NO golpee con fuerza los laterales de los monitores.

Weitere Bildschirme werden auf selbem Wege hinzugefügt.

Achtung: Wenn Sie die Bildschirme zum Schließen der Lücke zusammenschieben, stellen Sie KEINEFALLS Spannung zwischen den Kanten der Bildschirme her.

Gli altri monitor sono installati seguendo le stesse istruzioni.

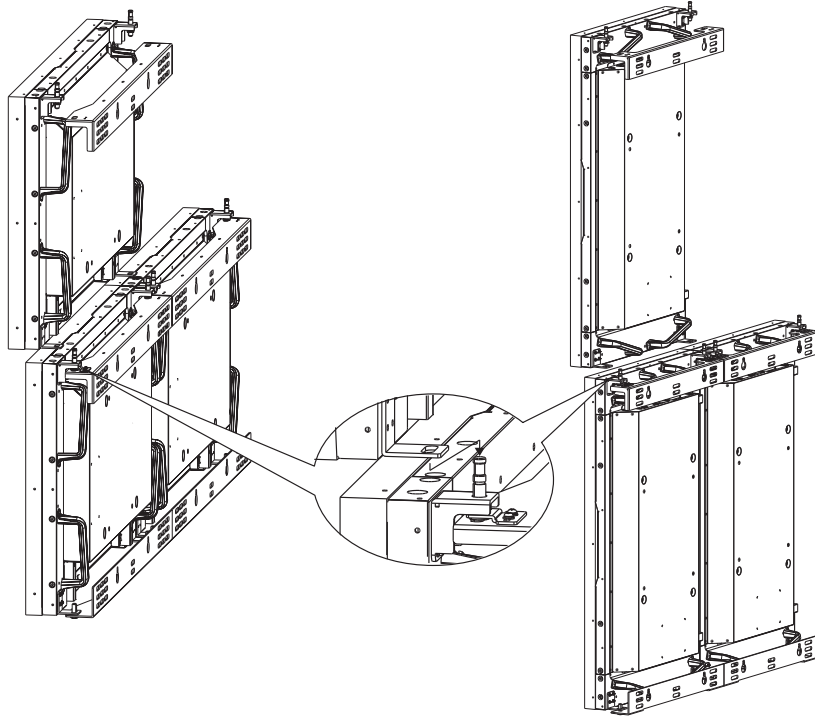
Attenzione: Quando si fanno scorrere i monitor per regolare la spaziatura, NON colpire con forza i lati dei monitor.

同様に横隣のディスプレイを設置します。

注意：ディスプレイ間の隙間を調節するときに、ディスプレイ同士を激しくぶつけないようにしてください。

按照相同的步骤安装其他显示器。

小心：当滑动显示器以调整间距时，请勿用力接触显示器侧面。



After all monitors in the the lower row are set up, begin monitor installation in the upper row. The monitor bracket (top) / (bottom) and the adjuster pin are installed just as they are on the lower monitors. The adjuster pins on the upper row monitor are inserted through the hole of the wall brackets (top), and the monitor brackets (bottom) are inserted in the adjuster pins on the the lower monitor.

Caution: It causes too much load if upper and lower monitors press each other when the upper monitor is set up.

Please adjust the adjuster pin to the upper row monitor so as not to touch the the lower monitor.

Attach two stoppers with two attached screws when the position is adjusted.

Une fois la rangée du bas des moniteurs installée, commencez l' installation de la rangée supérieure. Le support du moniteur (haut)/(bas) et la cheville de réglage sont installés comme pour les moniteurs du bas. Les chevilles de réglage du moniteur rangée du haut, sont insérées dans le trou des supports muraux (haut). Les supports du moniteur (bas) se placent dans les chevilles de réglage du moniteur rangée du bas.

Mise en garde : présence d' une charge trop importante si les moniteurs de la rangée du haut s' appuient lors de leur montage sur les moniteurs de la rangée du bas. Ajustez la cheville du moniteur rangée du haut de façon à ce que ce dernier ne touche pas le moniteur du bas.

Fixez deux butées avec deux vis jointes, une fois la position ajustée.

Una vez que todos los monitores de la fila inferior están configurados, comience la instalación de los monitores de la fila superior. El soporte de monitor (superior) / (inferior) y la clavija de ajuste se instalan de la misma manera que para los monitores inferiores. Se insertan las clavijas de ajuste de los monitores de la fila superior por el orificio en los soportes de pared (superior), y se insertan los soportes de monitor (inferior) en las clavijas de ajuste del monitor inferior.

Precaución: Si los monitores superiores e inferiores se presionan entre sí mientras se configura el monitor superior, esto resultará en una carga demasiado grande. Por favor, ajuste la clavija de ajuste en el monitor de la fila superior para que no toque el monitor inferior.

Instale los dos limitadores con los tornillos incluidos una vez que la posición haya sido ajustada.

Nachdem alle Bildschirme in der untere Reihe montiert sind, können Sie mit der Installation der oberen Reihe beginnen. Die Bildschirmhalterung (oben) / (unten) und die Justierstifte werden ebenso wie bei den Bildschirmen der unteren Reihe montiert. Die Justierstifte des Bildschirms in der oberen Reihe werden durch das Loch der Wandhalterung (oben) gesteckt, die Bildschirmhalterungen (unten) werden auf die Justierstifte des unteren Bildschirms geschoben.

Achtung: Es entsteht eine zu große Spannung, wenn die oberen und unteren Bildschirme bei der Montage der oberen Bildschirme gegeneinanderdrücken. Bitte stellen Sie die Justierstifte der oberen Reihe so ein, dass die Bildschirme nicht die der unteren Reihe berühren.

Befestigen Sie zwei Stopper mit den beigefügten Schrauben, sobald die Ausrichtung angepasst ist.

Dopo avere installato tutti i monitor della riga inferiore, iniziare ad installare i monitor della riga superiore. La staffa monitor (superiore) / (inferiore) ed i perni di regolazione sono installati allo stesso modo dei monitor inferiori. I perni di regolazione dei monitor della riga superiore sono inseriti attraverso i fori delle staffe a muro (superiori) e le staffe monitor (inferiori) sono inserite nei perni dei monitor inferiori.

Attenzione: Si provoca un carico eccessivo se i monitor superiori ed inferiori premono gli uni sugli altri quando si installano i monitor superiori. Regolare i perni di regolazione dei monitor della riga superiore così da non toccare i monitor della riga inferiore.

Quando la posizione è stata regolata, attaccare due fermi usando le due viti in dotazione.

下段のディスプレイをすべて設置してから、上段のディスプレイ設置に取りかかります。下段ディスプレイと同様にディスプレイ金具(上)、(下)と調節ピンを取り付けます。上段ディスプレイの調節ピンを壁側金具(上)の穴に挿入し、ディスプレイ金具(下)は下段ディスプレイの調節ピンに差し入れます。

注意：上段ディスプレイ設置時に下段ディスプレイとの隙間を詰めすぎると、下段ディスプレイに荷重がかかり過ぎます。上段ディスプレイは下段ディスプレイに接さないように調節ピンを調節してください。

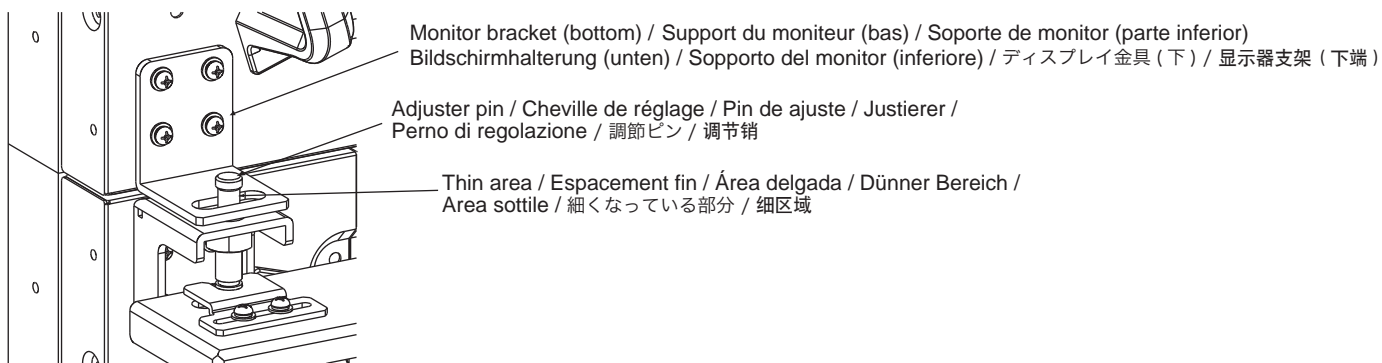
位置調節が終了したら、ストッパー2個を付属のネジ各2本ずつで固定してください。

安装完下排的所有显示器后，开始安装上排的显示器。显示器支架（上端）/（下端）及调节销的安装方式与下排显示器相同。上排显示器上的调节销通过壁挂支架（上端）的孔插入，显示器支架（下端）插入下排显示器上的调节销中。

小心：如果安装上排显示器时上下两排的显示器互相挤压，会导致载重过大。请调整上排显示器的调节销，以免接触到下排显示器。

调整完位置后，用随附的两个螺丝安装两个制动器。

Caution / Mise en garde / Precaución / Achtung / Attenzione / 注意 / 小心



When the hole of monitor bracket attach the part where adjuster pin is thin, the monitor surface does not align. Adjuster pin must be placed correct position as shown in Step #5.

Lorsque le trou du support colle la partie de la cheville de réglage (espace fin), la surface du moniteur ne s'aligne pas. La cheville de réglage doit être bien positionnée, comme le montre l'illustration de l'étape #5.

Si el orificio del soporte de monitor se conecta al área donde la clavija de ajuste es delgada, la superficie del monitor no se alineará. La clavija de ajuste debe insertarse en la posición adecuada, como se muestra en el Paso #5.

Wenn sich das Loch der Bildschirmhalterung an der dünnen Stelle des Justierstifts befindet, sind die Bildschirmoberflächen nicht aufeinander abgestimmt. Der Justierstift muss wie in Schritt 5 gezeigt an der richtigen Position platziert werden.

Quando il foro della staffa monitor si trova sulla parte dove il perno di regolazione è sottile, la superficie del monitor non si allinea. Il perno di regolazione deve essere collocato sulla posizione corretta, come mostrato al punto 5.

ディスプレイ金具（下）の穴が調節ピンの細くなっている部分にかかると、ディスプレイの表示面が揃いません。手順5にしたがって、調節ピンが正しい位置になるようにしてください

当显示器支架的孔联结调节销的细部位时，显示器表面不对齐。调节销必须置于正确的位置，如步骤 #5 所示。

Installation Drawing description

Drawing explanation

- 1) UN series is asymmetry monitor. Center line of drawing shows screen center.
- 2) Holes for wall mounting are the same position as wall bracket (top) /(bottom).
- 3) (E) shows horizontal position controllable range, (F) shows vertical position controllable range.
- 4) Monitor drawing shows the lower limit of vertical position controllable range.

Parts name

- ① Wall bracket (top)
- ② Wall bracket (bottom)
- ③ Monitor bracket (top)
- ④ Monitor bracket (bottom)
- ⑤ Adjuster pin
- ⑥ Stopper
- ⑦ Monitor

Description du plan d'installation

Explication du plan

- 1) Le Série UN est un moniteur asymétrique. L'axe central du plan représente le centre de l'écran. Les emplacements des trous pour le montage mural sont identiques à ceux du support mural (haut) / (bas).
- 3) (E) correspond à la plage réglable de la position horizontale, (F) correspond à la plage réglable de la position verticale.
- 4) Le plan du moniteur indique la limite inférieure de la plage réglable de la position verticale.

Nom des pièces

- ① Support mural (haut)
- ② Support mural (bas)
- ③ Support du moniteur (haut)
- ④ Support du moniteur (bas)
- ⑤ Cheville de réglage
- ⑥ Butée
- ⑦ Moniteur

Ilustración Descriptiva de la Instalación

Explicación de la Ilustración

- 1) El Serie UN es un monitor asimétrico. La línea central de la ilustración muestra el centro de la pantalla. Los orificios para montaje en pared se encuentran en la misma posición que el soporte de pared (superior) /(inferior).
- 3) (E) indica el rango de ajuste de la posición horizontal, y (F) indica el rango de ajuste de la posición vertical.
- 4) La ilustración del monitor muestra el límite inferior del rango de ajuste de la posición vertical.

Nombre de las piezas

- ① Soporte de pared (parte superior)
- ② Soporte de pared (parte inferior)
- ③ Soporte de monitor (parte superior)
- ④ Soporte de monitor (parte inferior)
- ⑤ Pin de ajuste
- ⑥ Bloqueador
- ⑦ Monitor

Abbildungsbeschreibung der Installation

Abbildungserklärung

- 1) Der UN-Serie ist ein asymmetrischer Bildschirm. Die Mittellinie der Abbildung zeigt die Mitte des Bildschirms.
- 2) Die Löcher zur Wandmontage befinden sich an derselben Position wie die der Wandhalterung (oben) / (unten).
- 3) (E) zeigt die horizontale Position des regulierbaren Bereichs, (F) zeigt die vertikale Position des regulierbaren Bereichs.
- 4) Die Bildschirmabbildung zeigt die untere Grenze der vertikalen Position des regulierbaren Bereichs.

Bezeichnung der Komponenten

- ① Wandhalterung (oben)
- ② Wandhalterung (unten)
- ③ Bildschirmhalterung (oben)
- ④ Bildschirmhalterung (unten)
- ⑤ Justierer
- ⑥ Stopper
- ⑦ Bildschirm

Descrizione del diagramma d'installazione

Spiegazione del diagramma

- 1) Serie UN è un monitor asimmetrico. La linea centrale del diagramma mostra il centro dello schermo. I fori per l'installazione su parete hanno la stessa posizione di quelli del supporto (superiore)/(inferiore).
- 2) (E) mostra la posizione orizzontale della capacità di controllo, (F) mostra la posizione verticale della capacità di controllo.
- 3) Il diagramma del monitor mostra il limite inferiore della capacità di controllo della posizione verticale.

Nomi delle parti

- ① Supporto per l'installazione su parete (superiore)
- ② Supporto per l'installazione su parete (inferiore)
- ③ Sopperto del monitor (superiore)
- ④ Sopperto del monitor (inferiore)
- ⑤ Perno di regolazione
- ⑥ Fermo
- ⑦ Monitor

取付寸法図解説

図の説明

- 1) このディスプレイは左右非対称です。図の中心線は画面の中心を表しています。
- 2) 壁取付用穴の配置は壁側金具（上）、（下）で同じです。
- 3) 図の寸法 (E) はディスプレイの左右方向の位置調節可能範囲を、寸法 (F) は上下方向の位置調節可能範囲を表しています。
- 4) 図に示したディスプレイの位置は上下調節可能範囲の最下端の状態です。

部品名称

- ① 壁側金具（上）
- ② 壁側金具（下）
- ③ ディスプレイ金具（上）
- ④ ディスプレイ金具（下）
- ⑤ 調節ピン
- ⑥ ストッパー
- ⑦ ディスプレイ

安装图纸说明

图纸说明

- 1) UN 系列是不对称显示器。图纸的中心线表示屏幕中心。
- 2) 壁挂孔的位置与壁挂支架(上端)/(下端)的位置相同。
- 3) (E) 表示水平位置控制范围, (F) 表示垂直位置控制范围。
- 4) 显示器图纸指明垂直位置控制范围的下限。

部件名称

- ① 壁挂支架（上端）
- ② 壁挂支架（下端）
- ③ 显示器支架（上端）
- ④ 显示器支架（下端）
- ⑤ 调节销
- ⑥ 制动器
- ⑦ 显示器