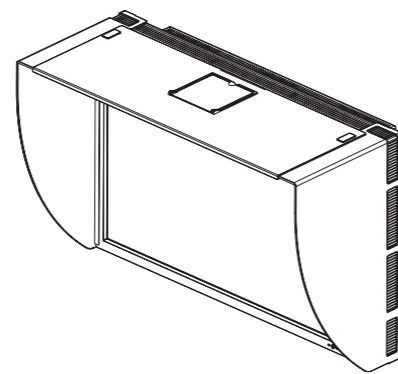


Model : HDPA30-2



NEC

Monitor Hood
 Bildschirm-Blendschutz
 Parasoleil d'Écran
 Visera de Monitor
 遮光フード

User's Manual
 Bedienerhandbuch
 Manual del usuario
 Manual Utilisateur
 取扱説明書

Contents / Inhaltsverzeichnis / Table des matières / Contenidos / 付属品の確認

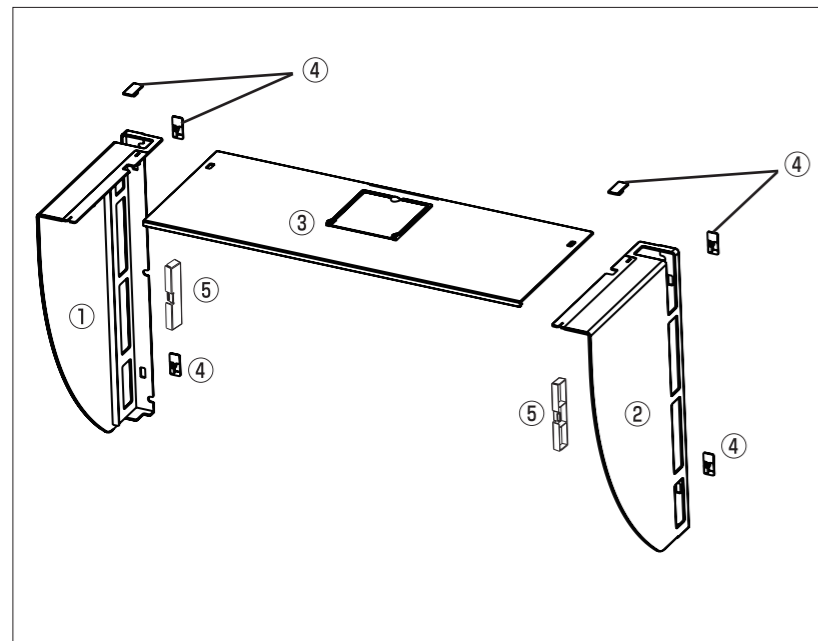
The following accessories are included in the package. If anything is missing or damaged, please contact the dealer where you purchased the product.

Im Paket ist folgendes Zubehör enthalten. Wenn etwas fehlt oder beschädigt ist, wenden Sie sich bitte an den Fachhändler, bei dem Sie das Produkt erworben haben.

Les accessoires suivants sont inclus dans le colis. Si un des éléments manque ou est endommagé, merci de contacter le revendeur chez lequel vous avez acheté le produit.

El paquete incluye los siguientes accesorios. Si el paquete no incluye todos los accesorios o alguno de éstos está dañado, póngase en contacto con el distribuidor en el que adquirió el producto.

お買い上げいただいたときに同梱されている付属品は次のとおりです。万一不足しているものや損傷しているものがありましたら、ご購入元までご連絡ください。



Operation manual (This document)
 Bedienerhandbuch (dieses Dokument)
 Manuel d'utilisation (ce document)
 Manual de operaciones (este documento)
 取扱説明書 (本書)

① Side Piece (L)
 ① Seitenteil der Blendschutzhaube (L)
 ① Pièce latérale (L)
 ① Pieza lateral (L)
 ① サイドフード(L)

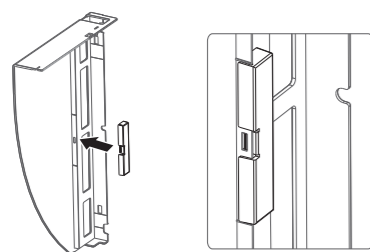
② Side Piece (R)
 ② Seitenteil der Blendschutzhaube (R)
 ② Pièce latérale (R)
 ② Pieza lateral (R)
 ② サイドフード(R)

③ Top Piece
 ③ Mittelteil der Blendschutzhaube
 ③ Pièce supérieure
 ③ Pieza superior
 ③ トップフード

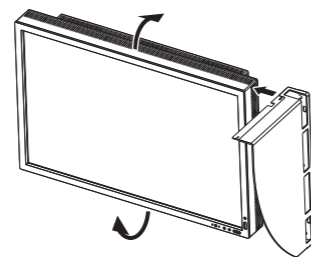
⑤ Spacer x 2 pieces
 ⑤ Distanzstück (2 Stück)
 ⑤ Entretoise x 2 pièces
 ⑤ Espaciador x 2 uds.
 ⑤ スペーサー x 2個

④ Hook x 6 pieces
 ④ Befestigungsklammer (6 Stück)
 ④ Crochet x 6 pièces
 ④ Gancho x 6 uds.
 ④ フック x 6個

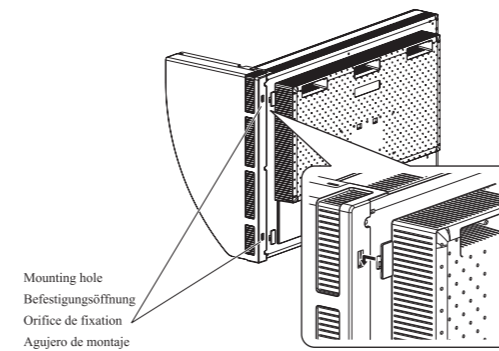
Installation method / Installationsverfahren / Méthode d'installation / Método de instalación / 取付方法



- Attach a spacer to the left and right side piece. (Only to PA302W)
- Befestigung eines Distanzstücks an der linken und rechten Seite der Blendschutzhaube. (Nur zu PA302W)
- Attacher une entretoise au pièce latérale de gauche et de droite. (Seulement à PA302W)
- Conecte el espaciador a la pieza lateral izquierda y derecha. (Sólo al PA302W)
- 左右のサイドフードにスペーサーを取り付けます。(PA302Wのみ)

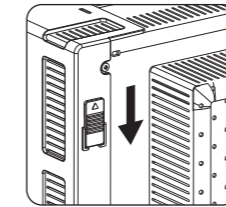


- 1 Tilt the monitor backwards to more easily attach the side pieces of the hood. Then attach the right and left side of the hood to the display.
- 1 Neigen Sie den Monitor nach hinten, damit Sie die Seitenteile der Blendschutzhaube leichter anbringen können. Befestigen Sie dann die rechte und die linke Seite der Blendschutzhaube am Display.
- 1 Incliner le moniteur vers l'arrière pour pouvoir fixer plus aisément les pièces latérales du parasoleil. Fixer ensuite à l'écran les bords droit et gauche du parasoleil.
- 1 Incline el monitor hacia atrás para montar con más facilidad las piezas laterales de la visera. A continuación monte el lado derecho e izquierdo de la visera en la pantalla.
- 1 右のサイドフードをディスプレイに取り付けます。ディスプレイ画面を上方に傾けたほうが、フードの取付が簡単におこなえます。



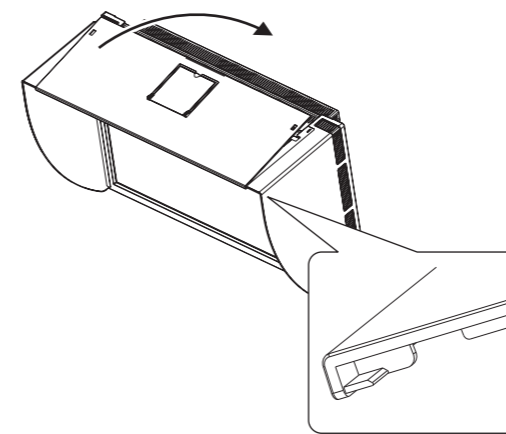
Mounting hole
 Befestigungsöffnung
 Orifice de fixation
 Agujero de montaje
 取り付け穴

- 2 The tab on the hook fits through the opening in the hood into the mounting hole on the back panel of monitor. Slide the hook firmly until it locks into place. There are two mounting holes on each side.
- 2 Die Nase an der Befestigungsklammer wird durch die Öffnung der Blendschutzhaube in die Befestigungsöffnung an der Rückseite des Bildschirms eingepasst. Schieben Sie die Befestigungsklammer so weit, bis sie einrastet. Es befinden sich zwei Befestigungsöffnungen an jeder Seite.
- 2 La languette du crochet doit s'insérer à travers l'ouverture du parasoleil dans l'orifice de fixation qui se trouve sur le panneau arrière du moniteur. Fournir le crochet ferme jusqu'à ce qu'il se fixe. Il y a deux orifices de fixation de chaque côté.
- 2 La pestaña del gancho encaja en la abertura de la visera en el agujero de montaje en el panel posterior del monitor. Deslice el gancho firmemente hasta que quede bloqueado en su lugar. Hay dos agujeros de montaje en cada lado.



- 2 ディスプレイ背面の取り付け穴にフックの突起を差し込みます。フックがロックされるまでしっかりと押し込んでください。取り付け穴は上下2ヶ所にあります。

- Install the left side of the hood in the same way
- Bringen Sie die linke Seite der Blendschutzhaube auf gleiche Weise an.
- Monter le parasoleil gauche de la même manière.
- Instale la visera del lado izquierdo siguiendo el mismo procedimiento.
- 左サイドフードも同じ様に組み立てます。

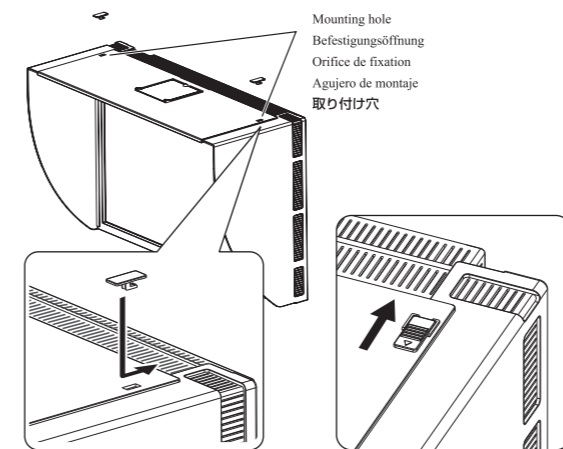


- 3 Position the top piece into place over the tabs on the hood sides.
- Hook the front of the top piece onto the tab of the side hood.
- Front of the top piece has tabs on right and left side.
- 3 Positionieren Sie das Mittelteil der Blendschutzhaube über den Nasen an den Seiten der Blendschutzhaube.
- Haken Sie die Vorderseite des Mittelteils der Blendschutzhaube an der Nase des Seitenteils ein.
- Am Mittelteil der Blendschutzhaube sind auf der rechten und linken Seite Nasen angebracht.

- 3 Mettre en place la pièce supérieure sur les languettes de chaque côté du parasoleil.
- Suspender le front de la pièce supérieure aux languettes du parasoleil.
- Le front de la pièce supérieure a des languettes sur les côtés droit et gauche.

- 3 Coloque la pieza superior en su lugar por encima de las pestañas de los lados de la visera.
- Enganche la parte frontal de la pieza superior en la pestaña de la visera lateral.
- La pieza superior tiene pestañas en los lados derecho e izquierdo.

- 3 トップカバーを取り付けます。
- トップカバー前部をサイドフードの溝に引っ掛けます。
- 左右に爪がある方がトップカバー前部となります。

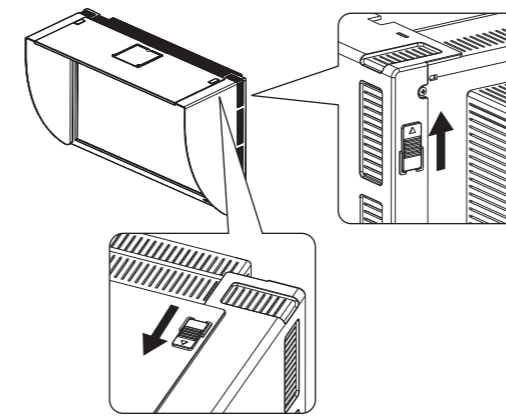


Mounting hole
 Befestigungsöffnung
 Orifice de fixation
 Agujero de montaje
 取り付け穴

- 4 The tab on the hook fits into the mounting hole on the top piece. Slide the hook firmly until it locks into place. There are two mounting holes on the top piece.
- 4 Die Nase an der Befestigungsklammer wird in die Befestigungsöffnung am Mittelteil der Blendschutzhaube eingepasst. Schieben Sie die Befestigungsklammer so weit, bis sie einrastet. Am Mittelteil der Blendschutzhaube befinden sich zwei Befestigungsöffnungen.
- 4 La languette du crochet doit passer dans l'orifice de fixation qui se trouve sur la pièce supérieure. Fournir le crochet ferme jusqu'à ce qu'il se fixe. Il y a deux orifices de fixation sur la pièce supérieure.
- 4 La pestaña del gancho encaja en el agujero de montaje de la pieza superior. Deslice el gancho firmemente hasta que quede bloqueado en su lugar. Hay dos agujeros de montaje en la pieza superior.

- 4 トップカバーの取り付け穴にフックの突起を差し込みます。フックがロックされるまでしっかりと押し込んでください。取り付け穴は左右2ヶ所にあります。

Detaching method / Demontageverfahren / Méthode de retrait / Método de desmontaje / 取り外し方法



To remove the hood, execute the procedure in reverse. Handle with care in order to avoid damage to the hood or the hooks.

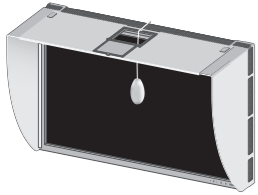
Um die Blendschutzhaube wieder zu entfernen, führen Sie die genannten Schritte in umgekehrter Reihenfolge aus. Gehen Sie sorgfältig vor, um Beschädigungen an der Blendschutzhaube oder den Befestigungsklammern zu vermeiden.

Pour retirer le parasoleil, suivre la procédure inverse. Manipuler avec soin afin d'éviter d'endommager le parasoleil ou les crochets.

Para retirar la visera, realice el procedimiento inverso. Maneje las piezas con cuidado para evitar daños a la visera o a los ganchos.

フードの取り外しをおこなう際には、組み立ての逆の手順でおこなってください。フードやフックを傷つけないようにご注意ください。

Calibration / Kalibrierung / Calibrage / Calibración / キャリブレーション



- For calibration, open the sensor cover and install the sensor.
- Zur Kalibrierung öffnen Sie die Klappe am Mittelteil und installieren Sie den Sensor.
- Pour le calibrage, ouvrir le couvercle du détecteur et installer le détecteur.
- Para efectuar la calibración, abra la cubierta del sensor e instale el sensor.
- キャリブレーションをおこなう場合は、センサーカバーを開いてセンサーを取り付けます。

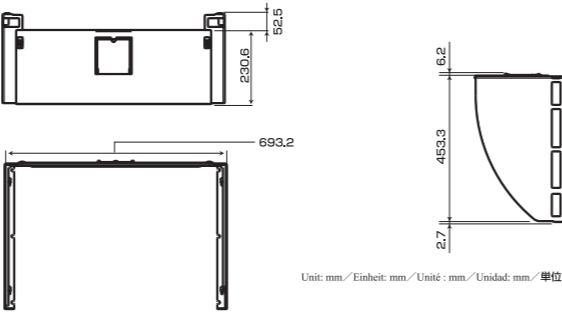
Caution/Vorsicht/Attention/Cuidados/注意：
Do not close the sensor cover when the sensor is installed. Doing so may result in disconnection of the sensor.
Schließen Sie nicht die Sensorabdeckung, wenn der Sensor installiert ist. Anderenfalls kann sich der Sensor lösen.
Ne pas refermer le couvercle du détecteur lorsque celui-ci est installé. Ceci pourrait provoquer le débranchement du détecteur.
No cierre la cubierta del sensor mientras éste permanece instalado. De lo contrario, podría provocar que se desconectara.
センサーを取り付けた状態でセンサーカバーを閉めないでください。センサーが断線する恐れがあります。

Specifications / Technische Daten / Spécifications / Especificaciones / 仕様

Support models / Unterstützte Modelle / Modèles pris en charge / Modelos compatibles / 対応機種：
PA302W, PA301W, LCD3090WQXi

Weight / Gewicht / Poids / Peso / 質量：1.4kg

Size / Größe / Taille / Tamaño / 外形寸法



Unit: mm / Einheit: mm / Unité: mm / Unidad: mm / 単位: mm

Made in Japan / Hergestellt in Japan / Fabriqué au Japon / Fabricada en Japón / 日本製

For Safety Use ●Read this column carefully before using the monitor hood. Use the hood properly and safely.

The meanings of the symbols are shown below.

	This symbol alerts the user that important information concerning the operation and maintenance of this unit has been included. Therefore, it should be read carefully in order to avoid any problems.
	Never execute this operation.
	Execute in accordance with the described instructions.

Do not carry the monitor when the monitor hood is installed.

The hood may loosen and fall off the monitor while removing it, which may result in personal injury or damage to the monitor.

Do not put anything on the monitor hood.

The hood may fall off the monitor and the monitor itself may fall, which may result in personal injury or damage to the monitor.

Do not install the hood on any monitors other than the supported models.

The hood may fall off the monitor and the monitor itself may fall, which may result in personal injury or damage to the monitor.

- When assembling the monitor hood, be careful to avoid injuries, such as catching you fingers in the assembly.
- The hood is designed for use in a display in landscape mode only. The hood will not fit if the display is in portrait mode.
- Do not adjust the angle and height of the display by holding the hood. Doing so may result in damage to the monitor.

For disposal

For private users: The disposal of the monitor hood shall be made in accordance with the instructions of your local government.

For corporate users: The monitor hood shall be handled as industrial waste.

Sicherheitshinweise ●Lesen Sie diese Spalte sorgfältig durch, bevor Sie den Bildschirm-Blendschutz verwenden. Benutzen Sie den Blendschutz ordnungsgemäß und entsprechend den Sicherheitsbestimmungen.

Die Bedeutungen der Symbole sind unten aufgeführt.

	Dieses Symbol benachrichtigt den Benutzer darüber, dass wichtige Informationen bezüglich Betrieb und Wartung dieses Geräts beiliegen. Das Bedienerhandbuch sollte sorgfältig gelesen werden, um Probleme zu vermeiden.
	Führen Sie niemals diesen Vorgang aus.
	Führen Sie die Schritte in Übereinstimmung mit den Anweisungen und Erläuterungen aus.

Tragen Sie den Bildschirm bitte nicht umher, wenn der Blendschutz angebracht ist.

Anderenfalls kann sich der Blendschutz lösen und vom Bildschirm abfallen, was zu Verletzungen oder Beschädigungen des Bildschirms führen kann.

Legen Sie keine Gegenstände auf den Bildschirm-Blendschutz.

Anderenfalls kann der Blendschutz vom Bildschirm abfallen oder der Bildschirm selbst herunterfallen, was zu Verletzungen oder Beschädigungen des Bildschirms führen kann.

Bringen Sie den Blendschutz nur an den unterstützten Bildschirmmodellen an.

Anderenfalls kann der Blendschutz vom Bildschirm abfallen oder der Bildschirm selbst herunterfallen, was zu Verletzungen oder Beschädigungen des Bildschirms führen kann.

- Wenn Sie den Bildschirm-Blendschutz anbringen, Achten Sie darauf, dass Sie sich nicht verletzen, d. h. zum Beispiel nicht Ihre Finger im Blendschutz einklemmen.
- Der Blendschutz wurde nur zur Verwendung an einem Display im Querformat konzipiert. Der Blendschutz passt nicht, wenn sich das Display im Hochformat befindet.
- Passen Sie nicht Winkel und Höhe des Displays an, indem Sie am Blendschutz anfassen. Anderenfalls kann es zu Beschädigungen des Bildschirms kommen.

Hinweise zur Entsorgung

Bei privater Nutzung: Die Entsorgung des Bildschirm-Blendschutzes muss im Einklang mit den gesetzlichen Vorschriften Ihres Landes erfolgen.

Bei geschäftlicher Nutzung: Der Bildschirm-Blendschutz muss als Industriemüll behandelt werden.

Pour une utilisation en toute sécurité ●Lire attentivement cette colonne avant d'utiliser le parasoleil d'écran. Utilisez le parasoleil correctement et sans risque.

La signification des symboles est indiquée ci-dessous.

	Ce symbole signale à l'utilisateur des informations importantes concernant le fonctionnement et la maintenance de cet appareil. Ces dernières devront par conséquent être lues attentivement afin d'éviter tout problème.
	Ne jamais effectuer cette opération.
	Effectuez cette opération en suivant les instructions décrites.

Ne pas porter le moniteur lorsque le parasoleil est installé.

Il est possible que le parasoleil se desserre et tombe de l'écran lors de son retrait, ce qui pourrait provoquer des blessures ou endommager l'écran.

Ne placer aucun objet sur le parasoleil d'écran.

Il est possible que le parasoleil tombe de l'écran ou que l'écran lui-même tombe, ce qui pourrait provoquer des blessures ou endommager l'écran.

Ne pas installer le parasoleil sur des moniteurs autres que ceux qui sont pris en charge.

Il est possible que le parasoleil tombe de l'écran ou que l'écran lui-même tombe, ce qui pourrait provoquer des blessures ou endommager l'écran.

- Lors de l'assemblage du parasoleil d'écran, Faire attention à ne pas se blesser, par exemple en se prenant les doigts dans l'installation.
- Le parasoleil est conçu pour être utilisé en mode paysage seulement. Il ne convient pas en mode portrait.
- Ne pas ajuster l'angle ou la hauteur de l'affichage en tenant le parasoleil. Ceci risquerait d'endommager le moniteur.

Remarques concernant l'élimination

Dans le cas des utilisateurs domestiques : l'élimination du parasoleil d'écran devra être effectuée en respectant les instructions de l'administration locale.

Dans le cas des entreprises : le parasoleil d'écran devra être considéré comme un déchet industriel et géré comme tel.

Recomendaciones de seguridad ●Lea atentamente esta columna antes de utilizar la visera de monitor. Utilice la visera de forma correcta y segura.

A continuación se muestran los significados de los símbolos.

	Este símbolo alerta al usuario de que se suministra información importante respecto a la utilización y el mantenimiento de esta unidad. Por tanto, debería leerse con atención para evitar posibles problemas.
	No ejecute nunca esta operación.
	Ejecute esta operación con arreglo a las instrucciones descritas.

No lleve el monitor cuando se haya instalado la visera del monitor.

La visera puede soltarse o desprenderse del monitor al intentar retirarla y provocar lesiones o daños materiales en el monitor.

No coloque nada encima de la visera del monitor.

La visera o el propio monitor podrían caerse y provocar lesiones o resultar dañados.

No instale la visera en otros modelos distintos de los modelos compatibles.

La visera o el propio monitor podrían caerse y provocar lesiones o resultar dañados.

- Al montar la visera de monitor, tenga cuidado para no hacerse daño, no ponga los dedos en el montaje porque podrían quedar atrapados.
- La visera está diseñada para su uso en una pantalla en modo horizontal solamente. La visera no encaja si la pantalla está en posición vertical.
- No ajuste el ángulo ni la altura de la pantalla agarrando la visera. De lo contrario, podría dañar el monitor.

Eliminación

Usuarios privados: el monitor debe eliminarse con arreglo a las instrucciones de las autoridades locales.

Empresas: el monitor deberá gestionarse como residuo industrial.

安全のために必ず守ること ●ご使用前に、この欄を必ずお読みになり、正しく安全にお使いください。

図記号の意味は次のとおりです。

	誤った取扱いをしたときに、傷害または家屋・家財などの損害に結びつくもの
	絶対におこなわないでください。
	必ず指示に従いおこなってください。

遮光フードをつけたまま移動しない

移動中にフードが外れて落下すると、ケガや破損の原因となることがあります。

遮光フードの上にものを置かない

フードが落下したり、液晶ディスプレイが転倒したりして、ケガや破損の原因となることがあります。

対応機種以外には取り付けない

フードが落下したり、液晶ディスプレイが転倒したりして、ケガや破損の原因となることがあります。

- 組み立て時に、指はさみ等によるけがをしないよう、注意して作業をおこなってください。
- 本フードは横型表示専用です。縦型表示でのご使用はできません。
- フード部を持ってディスプレイの角度及び高さ調節をしないでください。破損の原因となります。

廃棄について

個人のお客様：お住まいの自治体の指示に従って廃棄してください。

法人のお客様：産業廃棄物として処理してください。