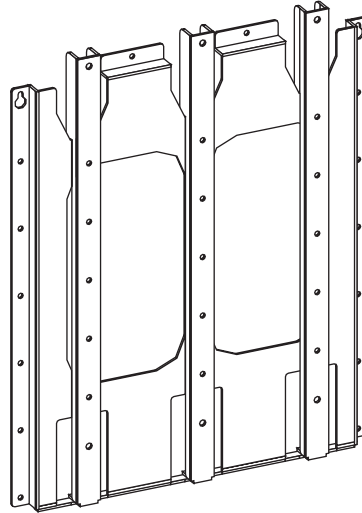


取扱説明書

壁掛け金具(横/縦)

ST-WM20



ST-WM20



液晶ディスプレイを本製品への取り付け、取り外しの際は、液晶ディスプレイの取扱説明書に指定された人数以上または方法で作業を行ってください。
指定された人数以下または方法以外での作業は、液晶ディスプレイや本製品の落下などによる破損・けがの原因となります。

目次

■安全上のご注意	P1
■警告	P2
■製品紹介・各部名称・梱包部品	P3
■モニターブラケットを取り外し	P4
■液晶ディスプレイにモニターブラケットを取り付ける	P5~P7
■壁掛け金具を壁面に設置する	P7
■液晶ディスプレイを壁掛け金具に取り付ける	P8
■モニターブラケットと壁掛け金具をネジで固定する	P8

NEC

NECディスプレイソリューションズ株式会社

安全上のご注意 (必ずお守りください)

お買い上げありがとうございました

ご使用前にこの取扱説明書とディスプレイの取扱説明書をよくお読みください。
特に「安全上のご注意」は必ずお読みください。
お読みになった後は、いつでも取り出せる場所に大切に保管してください。

設置工事及び取付に関しては販売店及び工事専門業者にご相談ください。

・NEC ディスプレイ インターネットホームページ

NEC ディスプレイについての説明、新製品情報など
<http://www.nec-display.com>

NECディスプレイソリューションズ株式会社

本社 〒108-0023 東京都港区芝浦4-13-23 (MS芝浦ビル10F)

お使いになる人や他の人への危害、物的損害を未然に防止するため、必ずお守りいただきたいことを、次の表示で区分しています。



警告

この表示の欄は「死亡または重症を負うことが想定される危害の程度」です。

お守りいただきたい内容の種類を、次の絵表示で区分し、説明しています。



この絵表示は、絶対にしてはいけない「禁止」内容です。



この絵表示は、してはいけない「禁止」内容です。



この絵表示は、必ず実行していただきたい「指示」内容です。



この絵表示は、気をつけていただきたい「注意」内容です。



この絵表示は、指に気をつけていただきたい「注意」内容です。

警告



本製品は、NEC製液晶ディスプレイ※【LCD5710(横取付のみ)/LCD6520L/LCD6520P/LCD-P701】を対象とした製品です。それ以外のディスプレイを取り付けると、ディスプレイや本製品の落下などによる破損・けがの原因となります。

※取付対象ディスプレイは2010年2月18日現在の情報です。最新情報は弊社ホームページにてご確認ください。



液晶ディスプレイを本製品への取り付け、取り外しの際は、液晶ディスプレイの取扱説明書に指定された人数以上または方法で作業を行ってください。指定された人数以下または方法以外での作業は、液晶ディスプレイや本製品の落下などによる破損・けがの原因となります。



すべての取付作業が終わるまで、ディスプレイ等の電源コードを電源コンセントに挿入しないでください。また、電源コードを配線する際には、挟んだり、無理に引っ張ったり折り曲げたりしないでください。コードが破損して火災・感電の原因となります。



液晶ディスプレイの設置後は、ネジを緩めたり、はずしたりしないでください。液晶ディスプレイや本製品の落下などによる破損・けがの原因となります。メンテナンスのためにネジを緩めたり、はずす必要がある時は販売店や工事店にご相談ください。



壁掛け金具の改造・変更は行わないでください。液晶ディスプレイや本製品の落下などによる破損・けがの原因となります。



壊れた部品を使用しないでください。液晶ディスプレイや本製品の落下などによる破損・けがの原因となります。万一、部品が壊れた場合は販売店にご相談ください。



壁掛け金具の設置には特別な技術が必要ですので、販売店や工事店にご相談ください。お客様による工事は一切行わないでください。液晶ディスプレイや本製品の落下などによる破損・けがの原因となります。



取り付ける壁面には十分な強度があることを確認してください。取り付ける液晶ディスプレイ、壁掛け金具の重量に長時間耐えうることを確認してください。



ネジ・ボルトをフック部に差し込む、またはフック部を金具に引っかける時は、確実にフック部に入っていることを確認してください。液晶ディスプレイや本製品の落下などによる破損・けがの原因となります。



安全確保のため、ボルトやネジ類は所定の場所に確実に締め付けてください。

警告

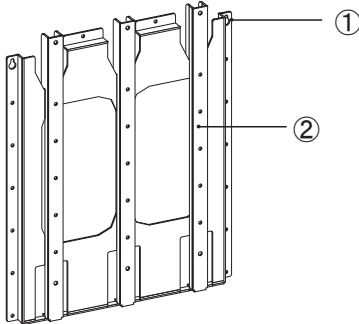
必ずお守りください。

壁掛け金具の設置には特別な技術が必要ですので、販売店や工事店にご相談ください。お客様による工事は一切行わないでください。液晶ディスプレイや本製品の落下などによる破損・けがの原因となります。

工事店様へ

安全の為、液晶ディスプレイと壁掛け金具の重量に十分耐える様、取付場所の強度を確認の上施工を行ってください。

製品紹介・各部名称

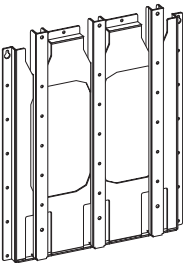
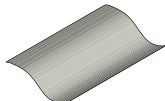
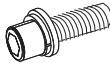
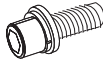
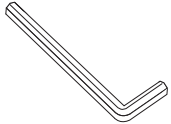
壁掛け金具(横/縦)	
	
型番	ST-WM20
質量	13.0kg
対応ディスプレイ [※]	LCD5710(横取付のみ)/LCD6520L/ LCD6520P/LCD-P701

No.	名称
①	壁掛金具
②	モニターブラケット

※取付対象ディスプレイは2010年2月18日現在の情報です。最新情報は弊社ホームページにてご確認ください。

梱包部品

ST-WM20 梱包部品

				
壁掛け金具(横/縦)・・・1式	取扱説明書・・・1部	六角穴付ボルト (M8×25)・・・8本	六角穴付ボルト (M8×22)・・・4本	六角レンチ(対辺6mm) ・・・1本

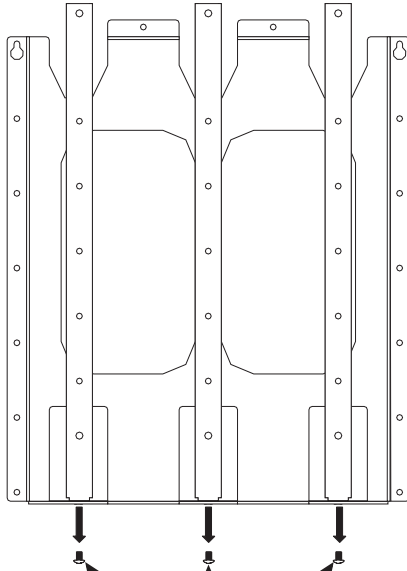
■モニターブラケットの取り外し

1. 壁掛け金具に取り付けられている下側のトラスネジ (M6×10) 3本を取り外します。

使用する工具

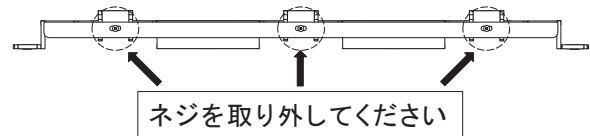
プラスドライバー

正面図



トラスネジ (M6×10)

底面図

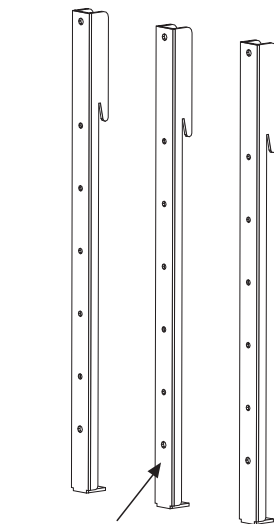


ネジを取り外してください

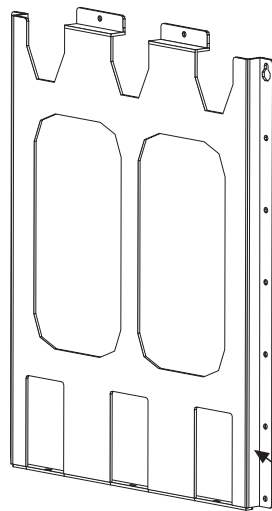


ネジは無くさないようにしてください。

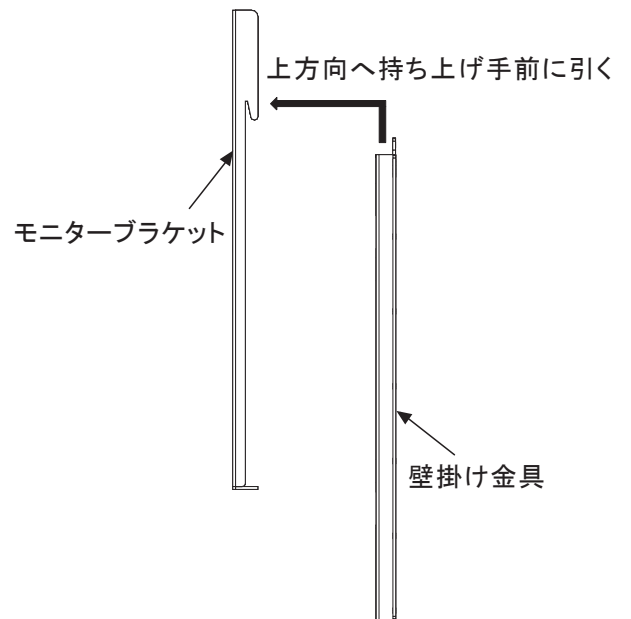
2. モニターブラケットを上方向へ持ち上げ手前に引きます。



モニターブラケット



壁掛け金具



上方向へ持ち上げ手前に引く

モニターブラケット

壁掛け金具

■ 液晶ディスプレイにモニターブラケットを取り付ける

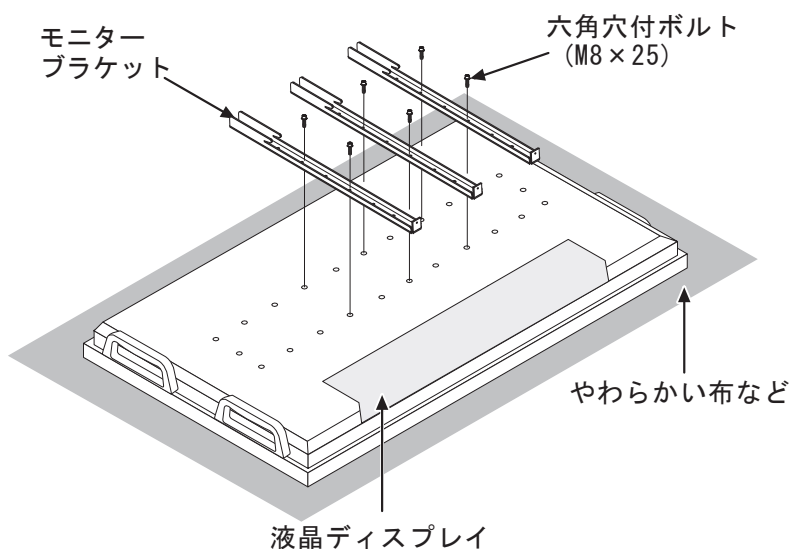
1. モニターブラケットを付属の六角穴付ボルトでしっかりと固定します。

液晶ディスプレイ【LCD5710】の場合

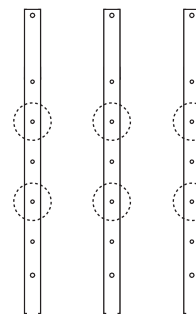
モニターブラケット3個を付属の六角穴付ボルト(M8×25)6本でしっかりと固定します。

使用する工具

六角レンチ
(対辺6mm)

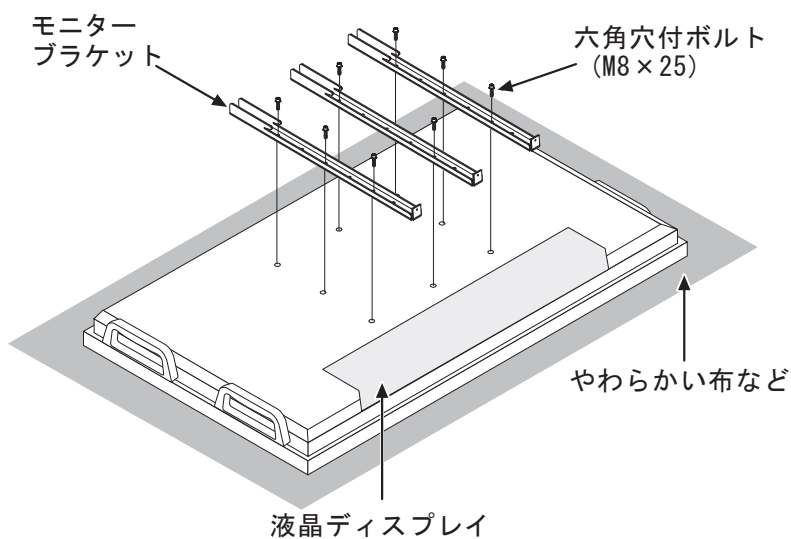


取り付け穴位置

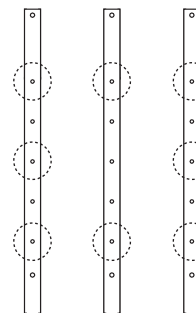


液晶ディスプレイ【LCD6520L】の場合

モニターブラケット3個を付属の六角穴付ボルト(M8×25)8本でしっかりと固定します。



取り付け穴位置



モニターブラケット取付の際にディスプレイを寝かせる時は、凹凸のない平らな面に柔らかい布やシートを敷いて、できるだけ短時間で行ってください。画面に異常を来す原因となります。



ネジは確実に締め付けてください。液晶ディスプレイの落下による破損・けがの原因となります。

■ 液晶ディスプレイにモニターブラケットを取り付ける

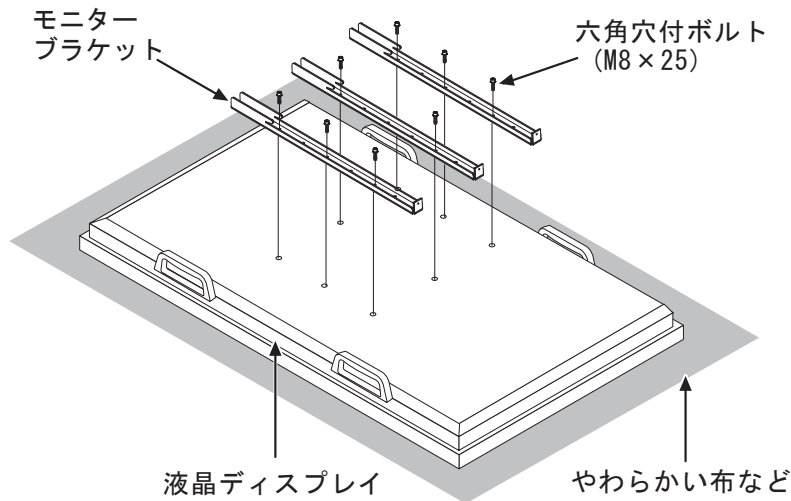
1. モニターブラケットを付属の六角穴付ボルトでしっかりと固定します。

液晶ディスプレイ【LCD6520P】の場合

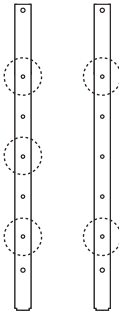
モニターブラケット3個を付属の六角穴付ボルト(M8×25)8本でしっかりと固定します。

使用する工具

六角レンチ
(対辺6mm)



取り付け穴位置



モニターブラケット取付の際にディスプレイを寝かせる時は、凹凸のない平らな面に柔らかい布やシートを敷いて、できるだけ短時間で行ってください。画面に異常を来す原因となります。



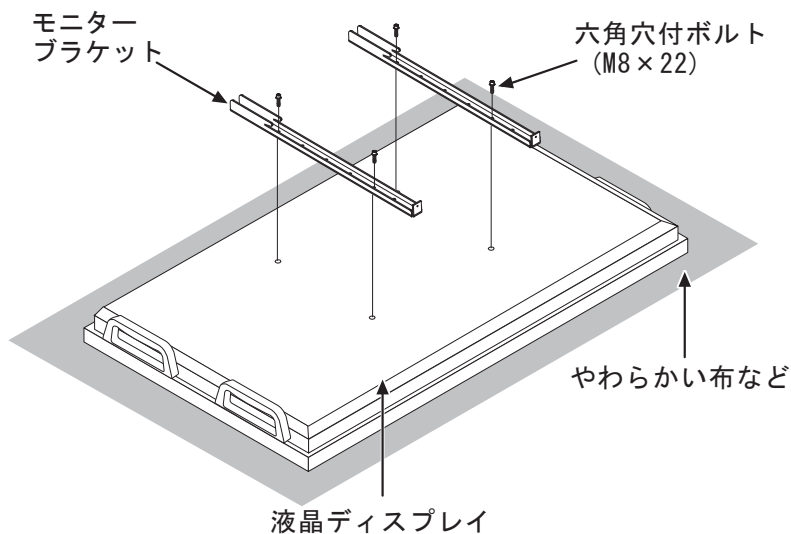
ネジは確実に締め付けてください。液晶ディスプレイの落下による破損・けがの原因となります。



ディスプレイを縦型に設置するときは、ディスプレイの取扱説明書に記載されている取付向きを守ってください。

液晶ディスプレイ【LCD-P701】横取付の場合

モニターブラケット2個を付属の六角穴付ボルト(M8×22)4本でしっかりと固定します。



取り付け穴位置



モニターブラケット取付の際にディスプレイを寝かせる時は、凹凸のない平らな面に柔らかい布やシートを敷いて、できるだけ短時間で行ってください。画面に異常を来す原因となります。



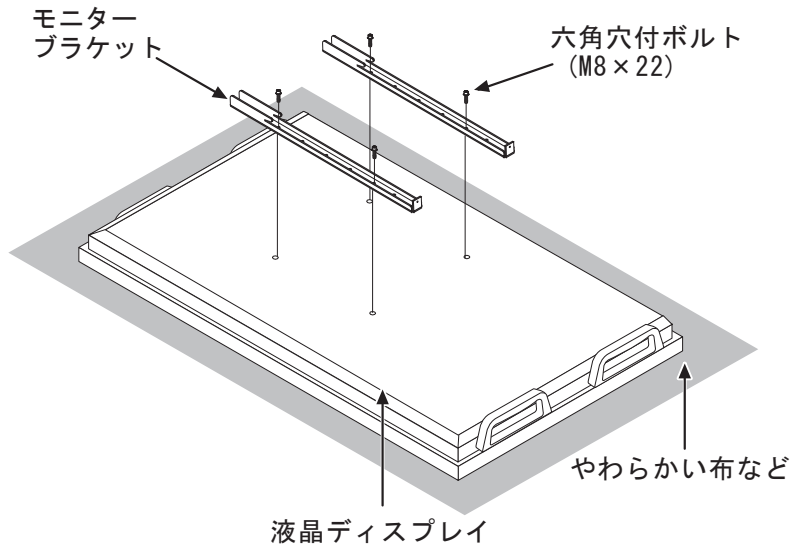
ネジは確実に締め付けてください。液晶ディスプレイの落下による破損・けがの原因となります。

■ 液晶ディスプレイにモニターブラケットを取り付ける

1. モニターブラケットを付属の六角穴付ボルトでしっかりと固定します。

液晶ディスプレイ【LCD-P701】縦取付の場合

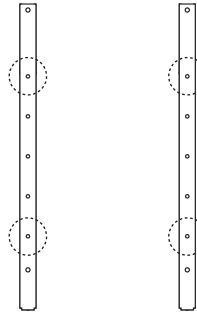
モニターブラケット2個を付属の六角穴付ボルト(M8×22)4本でしっかりと固定します。



使用する工具

六角レンチ
(対辺6mm)

取り付け穴位置



モニターブラケット取付の際にディスプレイを寝かせる時は、凹凸のない平らな面に柔らかい布やシートを敷いて、できるだけ短時間で行ってください。画面に異常を来す原因となります。



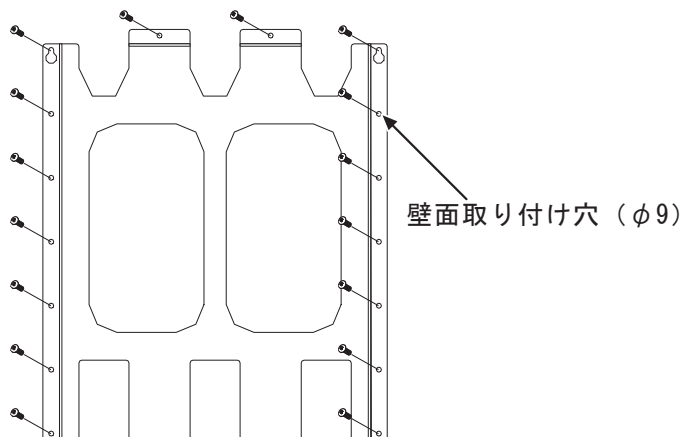
ネジは確実に締め付けてください。液晶ディスプレイの落下による破損・けがの原因となります。



ディスプレイを縦型に設置するときは、ディスプレイの取扱説明書に記載されている取付向きを守ってください。

■ 壁掛け金具を壁面に設置する

1. 取付位置16ヶ所(φ9)の壁面強度確認を行い、強度が不足する場合は十分な補強を行ってください。
2. 液晶ディスプレイ重量+金具重量を合わせ、荷重に耐える取り付け場所であることを確認してください。
3. 壁面の構造に合わせた固定方法、ネジ・ワッシャーの設定を行ってください。
4. 取付の際、水平であることを確認し、固定してください。

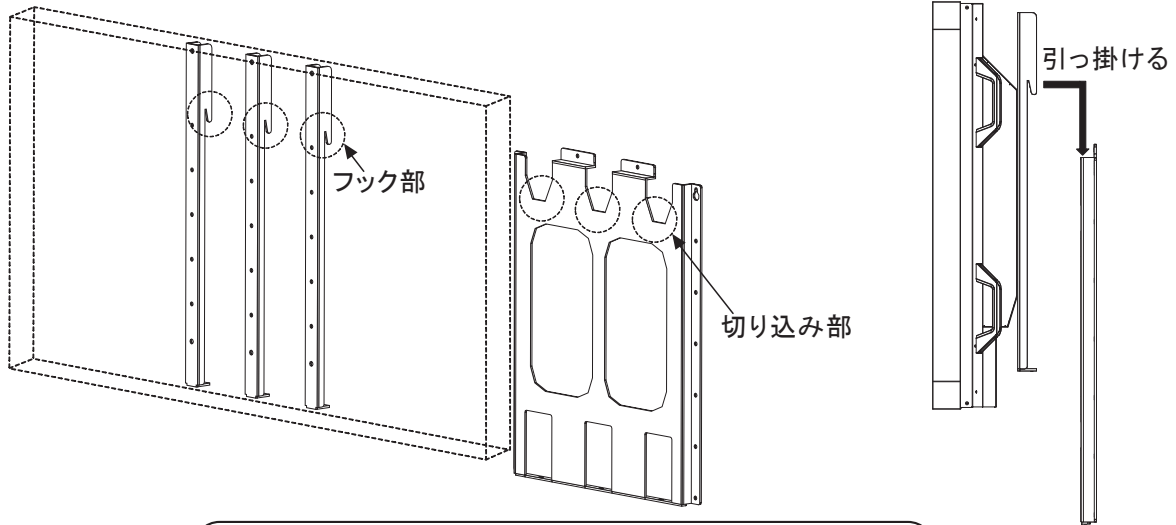


ネジは確実に締め付けてください。液晶ディスプレイの落下による破損・けがの原因となります。

■液晶ディスプレイを壁掛け金具に取り付ける

- 1.液晶ディスプレイに取り付けたモニターブラケットを壁掛け金具に取り付けます。
- 2.モニターブラケットのフック部を壁掛け金具の切り込み部に引っ掛けます。

※LCD-P701はモニターブラケットが2個です。

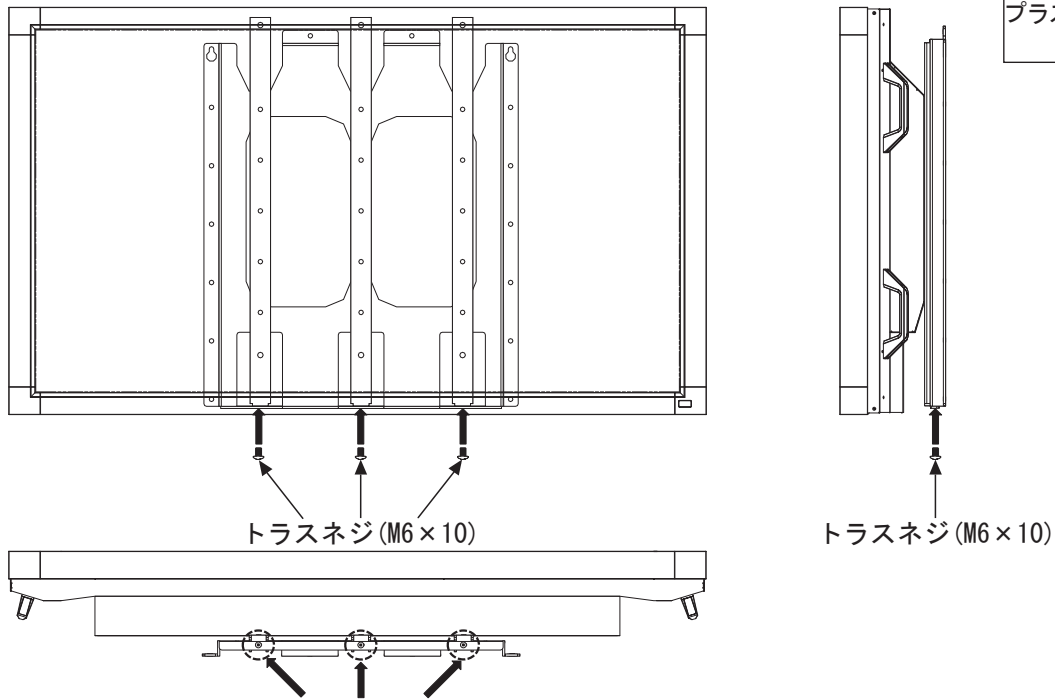


液晶ディスプレイを本製品への取り付け、取り外しの際は、液晶ディスプレイの取扱説明書に指定された人数以上または方法で作業を行ってください。指定された人数以下または方法以外での作業は、液晶ディスプレイや本製品の落下などによる破損・けがの原因となります。

■モニターブラケットと壁掛け金具をネジで固定する

- 1.取り外したトラスネジ(M6×10)3本を下側から固定します。

※LCD-P701はトラスネジ(M6×10)2本を固定します。



使用する工具

プラスドライバー



ネジは確実に締め付けてください。
液晶ディスプレイの落下による破損・けがの原因となります。