

注意

请遵循全部安全注意事项。

要安装投影机

- 本投影机为 RG3 产品。本投影机仅供专业使用，且必须安装在可确保安全的位置。因此，由于镜头部件的安装及连接 / 拆卸必须由专业维修人员进行，请务必咨询经销商。切勿尝试自行安装投影机。这可能会导致视力损伤等。
- 为规划投影机布局，请确保采取安装手册中所说明的安全措施。
- 为防止危险，请安装易于触碰到的墙上插座以便在紧急情况下拔出电源插头，或安装作为断路器的设备以便关闭投影机电源。
- 采取安全措施，以防止人眼进入危害区域。
- 考虑到安装地点，请选择合适的镜头并为各个镜头确保安全区域。为了在电动投影机上进行光线调整的操作，请确保已采取适当的安全措施。
- 如果已根据所安装镜头确保安全区域，请检查所采取的安全措施的有效性。定期检查有效性并保留这些结果。
- 开始操作投影机之前，请对投影机管理员（操作员）进行安全培训。

要使用投影机

- 在开启投影机电源之前，指导投影机的管理员（操作员）进行检查。（包括对投影机所发射光的安全检查）
- 指导投影机的管理员（操作员）能够在投影机开机的情况下出现紧急情况时，能够控制投影机。
- 指导投影机的管理员（操作员）将安装手册、用户手册和检查记录保存在易于取出查阅的位置。
- 指导他们了解投影机是否符合各个国家及地区的标准。

# 对用户手册和重要信息的订正

1) 中国 CCC 的安全标准和 EMI 标准已更新。

激光标准和激光等级，以及灯和灯系统的光生物危害标准也随之更新。

- 安全标准：GB 4943.1-2011 => GB 4943.1-2022
- 激光标准：GB 7247.1-2012/IEC 60825-1:2007 => IEC 60825-1:2014
- 激光等级：3R 类 => 1 类
- 灯和灯系统的光生物危害标准：无 => GB/T 30117.5-2019
- EMI 标准：GB/T 9254-2008 => GB/T 9254.1-2021

2) 依据 SJ/T 11364-2014 的要求追加环保使用期限的说明。

因此，针对用户手册和重要信息的内容订正如下。

变更内容	更新前	更新后
激光标签		仅标签变更，贴附位置不变。 
激光标签		删除
激光标准和激光等级	本产品被列为 GB 7247.1-2012 中的 3R 类。 本产品被列为 IEC 60825-1 第 3 版 (2014-05) 中的 1 类。	本产品被列为 IEC 60825-1 第 3 版 (2014-05) 中的 1 类。
激光警示语		
自防护罩的辐射方向图	自防护罩的辐射方向图： - 波长：455 nm - 最大激光辐射输出：333 mW	删除
灯和灯系统的光生物危害标准和风险等级	IEC/EN 62471-5 第 1 版 (2015-06) 中的 RG3 类	IEC/EN 62471-5 第 1 版 (2015-06) 或 GB/T 30117.5-2019 风险等级 3 (RG3)
灯和灯系统的光生物危害警示语	无	<b>风险等级</b> 本投影机被归类为 GB/T 30117.5-2019 风险等级 3。 <b>风险等级 3 (RG3)</b>  <b>警告</b> <b>GB/T 30117.5-2019 风险等级 3 (RG3) 产品</b> • 当归类为 RG3 时，本投影机仅供专业使用，且必须安装在可确保安全的位置。因此，由于安装必须由专业安装人员进行，请务必咨询经销商。切勿尝试自行安装投影机。这可能会导致视力损伤等。 • 不允许直接暴露于光束中，RG3 GB/T 30117.5-2019。 • 请勿直视投影机的镜头。此举会导致眼睛严重受伤。 • 操作人员应控制进入危害距离以内的光束，或将产品安装在可防止眼睛暴露在危害距离内的高度。 • 开启电源时，从投影机侧面或后面进行操作（在危害区域外）。并且，当开启电源时，确保在投射范围内没有人正直视镜头。
HD：危害距离	无	详见后面的说明。
关于电磁干扰 (EMI) 的注意事项	<b>警告：</b> 此为 A 级产品，在生活环境中，该产品可能会造成无线电干扰。 在这种情况下，可能需要用户对其干扰采取切实可行的措施。	<b>警告：</b> 在居住环境中，运行此设备可能会造成无线电干扰。

变更内容	更新前	更新后																																																																																																														
环保使用期限	<p><b>产品中有害物质的名称及含量</b></p> <table border="1"> <thead> <tr> <th rowspan="2">部件名称</th> <th colspan="6">有害物质</th> </tr> <tr> <th>铅 (Pb)</th> <th>汞 (Hg)</th> <th>镉 (Cd)</th> <th>六价铬 (Cr (VI))</th> <th>多溴联苯 (PBB)</th> <th>多溴二苯醚 (PBDE)</th> </tr> </thead> <tbody> <tr> <td>光学部件 *1</td> <td>○</td> <td>○</td> <td>○</td> <td>○</td> <td>○</td> <td>○</td> </tr> <tr> <td>实装电气部件 *2</td> <td>×</td> <td>○</td> <td>○</td> <td>○</td> <td>○</td> <td>○</td> </tr> <tr> <td>箱体、结构部件</td> <td>○</td> <td>○</td> <td>○</td> <td>○</td> <td>○</td> <td>○</td> </tr> <tr> <td>荧光剂色轮装置 *3</td> <td>×</td> <td>○</td> <td>○</td> <td>○</td> <td>○</td> <td>○</td> </tr> <tr> <td>电池</td> <td>○</td> <td>○</td> <td>○</td> <td>○</td> <td>○</td> <td>○</td> </tr> <tr> <td>其他 (遥控器、线缆及其他)</td> <td>×</td> <td>○</td> <td>○</td> <td>○</td> <td>○</td> <td>○</td> </tr> </tbody> </table> <p>本表格依据 SJ/T11364 的规定编制。 ○：表示该有害物质在该部件所有均质材料中的含量均在 GB/T 26572 规定的限量要求以下。 ×：表示该有害物质至少在该部件的某一均质材料中的含量超出 GB/T 26572 规定的限量要求。</p> <p>备注： *1：光学部件是指光学玻璃、显示设备、反射透镜等。 *2：实装电气部件是指电路板、内置线缆、FAN、电源、传感器等。 *3：荧光剂色轮装置是指荧光剂色轮和电机等。</p>	部件名称	有害物质						铅 (Pb)	汞 (Hg)	镉 (Cd)	六价铬 (Cr (VI))	多溴联苯 (PBB)	多溴二苯醚 (PBDE)	光学部件 *1	○	○	○	○	○	○	实装电气部件 *2	×	○	○	○	○	○	箱体、结构部件	○	○	○	○	○	○	荧光剂色轮装置 *3	×	○	○	○	○	○	电池	○	○	○	○	○	○	其他 (遥控器、线缆及其他)	×	○	○	○	○	○	<p><b>产品中有害物质的名称及含量</b></p> <table border="1"> <thead> <tr> <th rowspan="2">部件名称</th> <th colspan="6">有害物质</th> </tr> <tr> <th>铅 (Pb)</th> <th>汞 (Hg)</th> <th>镉 (Cd)</th> <th>六价铬 (Cr (VI))</th> <th>多溴联苯 (PBB)</th> <th>多溴二苯醚 (PBDE)</th> </tr> </thead> <tbody> <tr> <td>光学部件 *1</td> <td>○</td> <td>○</td> <td>○</td> <td>○</td> <td>○</td> <td>○</td> </tr> <tr> <td>实装电气部件 *2</td> <td>×</td> <td>○</td> <td>○</td> <td>○</td> <td>○</td> <td>○</td> </tr> <tr> <td>箱体、结构部件</td> <td>○</td> <td>○</td> <td>○</td> <td>○</td> <td>○</td> <td>○</td> </tr> <tr> <td>荧光剂色轮装置 *3</td> <td>×</td> <td>○</td> <td>○</td> <td>○</td> <td>○</td> <td>○</td> </tr> <tr> <td>电池</td> <td>○</td> <td>○</td> <td>○</td> <td>○</td> <td>○</td> <td>○</td> </tr> <tr> <td>其他 (遥控器、线缆及其他)</td> <td>×</td> <td>○</td> <td>○</td> <td>○</td> <td>○</td> <td>○</td> </tr> </tbody> </table> <p>本表格依据 SJ/T11364 的规定编制。 ○：表示该有害物质在该部件所有均质材料中的含量均在 GB/T 26572 规定的限量要求以下。 ×：表示该有害物质至少在该部件的某一均质材料中的含量超出 GB/T 26572 规定的限量要求。</p> <p>备注： *1：光学部件是指光学玻璃、显示设备、反射透镜等。 *2：实装电气部件是指电路板、内置线缆、FAN、电源、传感器等。 *3：荧光剂色轮装置是指荧光剂色轮和电机等。</p> <p><b>环保使用期限：</b>  本标志中的年数，是根据 SJ/T 11364《电子电气产品有害物质限制使用标识要求》，适用于在中华人民共和国（除台湾、香港和澳门外）生产或进口的电子电气产品的“环保使用期限”。 在遵守使用说明书中记载的有关本产品安全和使用上的注意事项，且没有其他法律、规定的免责事由的情况下，在从生产日开始的上述年限内，产品中的有害物质不会发生外泄或突变，使用该产品不会对环境造成严重污染或对使用者人身、财产造成严重损害。 “环保使用期限”不是安全使用期限。尤其不同于基于电气性能安全、电磁安全等因素而被限定的使用期限。 产品在适当地使用后予以废弃时，希望依照有关电子电气产品的回收或再利用的法律或规定进行处理。 注) 该年限为“环保使用期限”，不是产品的质量保证期限。附属品和产品一同包装的，产品和附属品的环保使用期限可能不同。</p>	部件名称	有害物质						铅 (Pb)	汞 (Hg)	镉 (Cd)	六价铬 (Cr (VI))	多溴联苯 (PBB)	多溴二苯醚 (PBDE)	光学部件 *1	○	○	○	○	○	○	实装电气部件 *2	×	○	○	○	○	○	箱体、结构部件	○	○	○	○	○	○	荧光剂色轮装置 *3	×	○	○	○	○	○	电池	○	○	○	○	○	○	其他 (遥控器、线缆及其他)	×	○	○	○	○	○
部件名称	有害物质																																																																																																															
	铅 (Pb)	汞 (Hg)	镉 (Cd)	六价铬 (Cr (VI))	多溴联苯 (PBB)	多溴二苯醚 (PBDE)																																																																																																										
光学部件 *1	○	○	○	○	○	○																																																																																																										
实装电气部件 *2	×	○	○	○	○	○																																																																																																										
箱体、结构部件	○	○	○	○	○	○																																																																																																										
荧光剂色轮装置 *3	×	○	○	○	○	○																																																																																																										
电池	○	○	○	○	○	○																																																																																																										
其他 (遥控器、线缆及其他)	×	○	○	○	○	○																																																																																																										
部件名称	有害物质																																																																																																															
	铅 (Pb)	汞 (Hg)	镉 (Cd)	六价铬 (Cr (VI))	多溴联苯 (PBB)	多溴二苯醚 (PBDE)																																																																																																										
光学部件 *1	○	○	○	○	○	○																																																																																																										
实装电气部件 *2	×	○	○	○	○	○																																																																																																										
箱体、结构部件	○	○	○	○	○	○																																																																																																										
荧光剂色轮装置 *3	×	○	○	○	○	○																																																																																																										
电池	○	○	○	○	○	○																																																																																																										
其他 (遥控器、线缆及其他)	×	○	○	○	○	○																																																																																																										

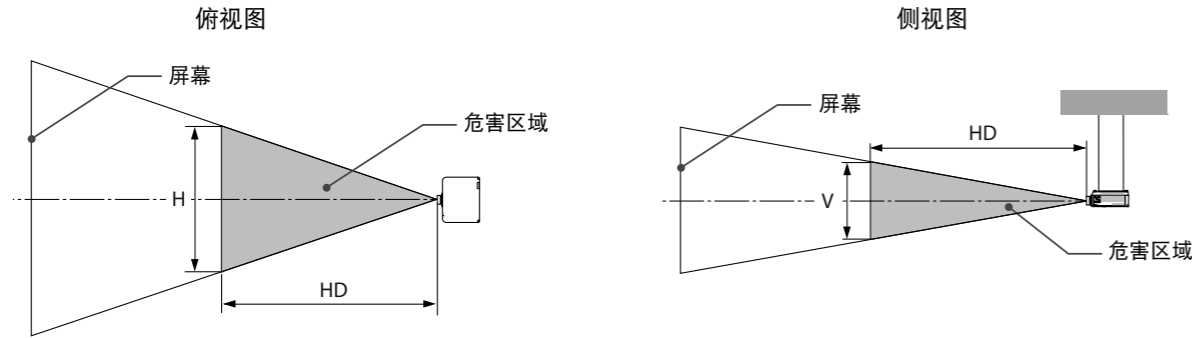


## 危害区域

### ⚠ 注意

- 下图说明了投影机所发出光线的辐射范围（危害区域）；该投影机被归类为 GB/T 30117.5-2019 风险等级 3（RG3）。
- 安装投影机时，请遵守以下事项。
  - 投影机应安装在可以防止观看者的眼睛暴露在危害区域内的位置。
  - 通过提供预防区域或物理障碍，可避免人眼进入危害区域。
  - 投影机的管理员（操作员）必须防止观看者进入危害区域。

### 危害区域



### 适用镜头：NP11FL/NP12ZL/NP13ZL/NP14ZL/NP15ZL/NP40ZL/NP41ZL/NP43ZL

#### NP-PA1004UL-W+ / NP-PA1004UL-B+

镜头	危害区域（米）			
	HD	H	V	
NP11FL	0.3	0.41	0.26	
NP12ZL	广角	0.4	0.38	0.23
	远摄	0.5	0.35	0.22
NP13ZL	广角	0.5	0.37	0.23
	远摄	1.5	0.52	0.33
NP14ZL	广角	1.4	0.51	0.32
	远摄	2.5	0.55	0.35
NP15ZL	广角	2.2	0.51	0.32
	远摄	3.1	0.46	0.29
NP40ZL	广角	0.3	0.42	0.26
	远摄	0.5	0.48	0.30
NP41ZL	广角	0.4	0.34	0.21
	远摄	1.5	0.51	0.32
NP43ZL	广角	1.6	0.51	0.32
	远摄	2.9	0.47	0.30

#### NP-PA804UL-W+ / NP-PA804UL-B+

镜头	危害区域（米）			
	HD	H	V	
NP11FL	0.2	0.29	0.18	
NP12ZL	广角	0.2	0.21	0.13
	远摄	0.3	0.22	0.14
NP13ZL	广角	0.3	0.24	0.15
	远摄	1.3	0.45	0.28
NP14ZL	广角	1.1	0.41	0.26
	远摄	2.1	0.47	0.29
NP15ZL	广角	1.8	0.43	0.27
	远摄	2.5	0.38	0.24
NP40ZL	广角	0.2	0.30	0.19
	远摄	0.4	0.39	0.24
NP41ZL	广角	0.3	0.26	0.16
	远摄	1.2	0.41	0.26
NP43ZL	广角	1.3	0.43	0.27
	远摄	2.4	0.39	0.24

### 适用镜头：NP44ML

#### NP-PA1004UL-W+ / NP-PA1004UL-B+

镜头	危害区域（米）		
	HD	H	V
NP11FL	0.2	0.69	0.43

#### NP-PA804UL-W+ / NP-PA804UL-B+

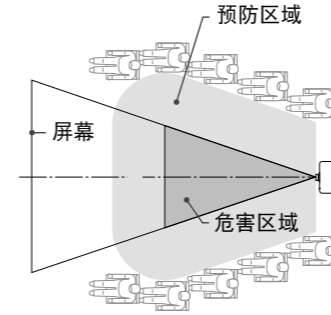
镜头	危害区域（米）		
	HD	H	V
NP11FL	0.2	0.69	0.43

## 关于预防区域

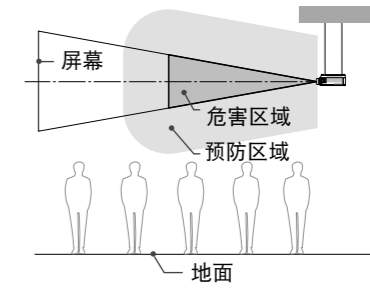
在投影机管理员（操作员）无法防止观看者进入如位于公共设施中的危害区域时，建议将距危害区域 1 米或以上的空间作为“预防区域”，以保证观看者的安全。在头顶安装投影机时，建议地面和危害区域之间的垂直距离至少为 3 米。

### 考虑到预防区域的安装示例 (NP44ML 镜头部件除外)

#### ① 地面或桌面安装示例



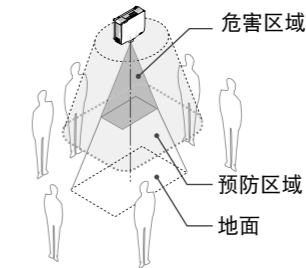
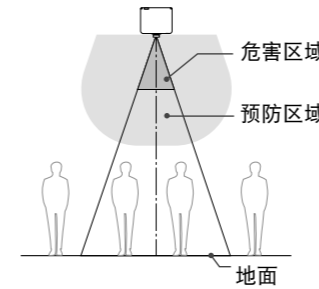
#### ② 吊顶安装示例



### ⚠ 注意

如果预见到在吊顶安装的情况下，观看者会闯入危害区域（例如，地面与预防区域之间的距离不超过 2m 时），则必须防止观看者进入此区域。

#### ③ 吊顶安装进行向下投射的示例



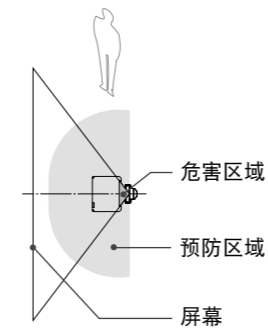
### ⚠ 注意

如果地面和危害区域之间的预防区域无法保证，则必须防止观看者进入如右图所示的屏幕周围的区域。

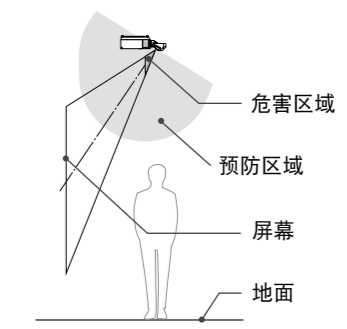
\* 如果使用镜头平移，则请根据镜头平移量考虑所投射图像的平移。考虑到预防区域的安装示例 (NP44ML 镜头部件除外)

### 考虑到预防区域的安装示例 (NP44ML)

#### ① 地面或桌面安装示例



#### ② 吊顶安装示例



### ⚠ 注意

安装 NP44ML 时，使用投影机本体上的按键操作设备存在闯入危害区域和预防区域的风险。为安全起见，建议使用遥控器操作设备。

### ⚠ 注意

如果地面和危害区域之间的预防区域无法保证，则必须防止观看者进入投影机和屏幕之间的区域。

\* 上图是安装的典型示例。在斜着安装投影机时也必须确保留出预防区域。