

用户手册

DLP Cinema® 放映机

型号 NP-NC2443ML+

NP-NC2043ML+

NP-NC1843ML+

保留备用

Sharp NEC Display Solutions, Ltd.

重要信息

注意事项：使用 NP-NC2443ML+/NP-NC2043ML+/NP-NC1843ML+之前请仔细阅读本手册，并保存好本手册以便以后参考。

在本手册中，NP-NC2443ML+/NP-NC2043ML+/NP-NC1843ML+（放映机部件）均称为“放映机”。

- DLP (Digital Light Processing)、DLP Cinema 和 DLP Cinema logo 是 Texas Instruments 的商标。
- Microsoft、Windows 和 Internet Explorer 是 Microsoft Corporation 在美国和/或其他国家/地区的注册商标或商标。
- Mozilla 和 Firefox 是 Mozilla Foundation 在美国和/或其他国家/地区的注册商标或商标。
- Oracle 和 Java 是 Oracle 和/或其子公司的注册商标。
- Linux 是 Linus Torvalds 在美国和/或其他国家/地区的注册商标。
- 该用户手册中提到的其它产品名称和标志可能是其各自持有人的商标或注册商标。
- 本文档中的制图和屏幕截图可能与实际的制图和屏幕截图有略微不同。
- GPL/LGPL 软件许可证
- 本产品包含 GNU 通用公共许可证 (GPL)、GNU 宽通用公共许可证 (LGPL) 以及其它许可证范畴下的软件许可。
- 有关各软件的更多详情，请参阅网站上“about GPL&LGPL”文件夹中的“readme.pdf”。

警告

为降低火灾和电击的风险，请不要将设备暴露在雨或潮湿的环境中。

注意

为了防止电击，不要打开机壳，里面没有使用者可以维护之元件。



本符号用来警告用户：放映机内的未绝缘电压可能足以导致电击。因此，请勿接触放映机内部的任何部件，以防发生危险。



本符号用来提醒用户：包含有关放映机操作及维护的重要信息。应仔细阅读本信息，以免发生问题。

激光安全注意事项

本产品归类于 GB7247.1-2012 版的 Class 4。本产品归类于 IEC 60825-1:2014 第 3.0 版的 Class 1。本产品归类于 IEC 62471-5:2015 第 1.0 版的 RG3。关于机器的设置和管理，请遵循各国的相关法令、法制。

注意

使用非这里指定的方法进行控制或调整，可能会导致有害激光辐射。

注意 - GB 7247.1-2012 中的4类激光产品

激光辐射 - 避免眼或皮肤受到直射或散射辐射的照射

- 不允许直接暴露在光束下，RG3 IEC/EN 62471-5:2015。
- 操作人员应控制危险距离内光束的进入，或将产品安装在可防止观众的眼睛处于危险距离内的高度。
- 切勿在放映机启动状态下窥视镜头。此举会导致眼睛严重受伤。
- 禁止将人眼直接暴露在光束中。
- 放映机机箱上显示以下图形符号，表示禁止直视放映机。



- 请勿使用光学设备（放大镜、反射镜等）观看投射的光线。这样做可能会导致视力障碍。
- 进行镜头移位调整时，请确保您在放映机的后面或旁边。从放映机的前面进行操作可能会导致强光进入您的眼睛，从而造成伤害。
- 此放映机为RG3产品，其用于商业用途，必须安装在可确保安全的位置。因此，必须由专业维修人员进行放映机的安装以及镜头单元的安装和拆卸。要进行此项工作，请务必咨询您的经销商。切勿由最终用户安装放映机。这样做可能会导致视力障碍和其他伤害。
- 切勿在放映机光线所射及之处放置任何物体（如放大镜）。从镜头发射出来的光是发散的，因此可改变光线方向的任何类型的异常物体都可能导致如火灾或者眼睛受伤等意外事故的发生。
- 当打开放映机时，确保没有人面向从激光发射的光的路径中的镜头。
- 只能由指定的人员在影院操作本产品。客户不应操作本产品。

警告

此为 A 级产品，在生活环境中，该产品可能会导致无线电干扰。在这种情况下，可能需要用户对干扰采取切实可行的措施。

注意

- 为了减少无线电视接收的干扰，请使用附带铁氧体磁芯的信号线。使用没有附带铁氧体磁芯的信号线可能会引起无线电视接收的干扰。

警告

最终用户不得打开或修改产品。
无用户可维修的部件。
产品维护和维修仅由NEC授权技术人员处理。

重要安全措施

这些安全指示可令本放映机维持长久的使用寿命，并可防止火灾和电击。请仔细阅读并留意所有的警告。

安装

1. 不要将投影光束对准其他人或反光物体。
2. 有关运输和安装放映机，请咨询您的经销商。请勿试图自行运输或安装放映机。
为了确保放映机正常操作并避免人身伤害，本放映机必须由专业技术人员安装。
3. 把放映机安放在干燥区域的水平表面、远离灰尘和潮湿的环境。把放映机的正面向上或向下倾斜会缩短光源的使用寿命。
当光源开着时，放映机不可以侧放。
否则，可能会损害放映机。
4. 不要把放映机安装在阳光直射、靠近加热装置或热辐射装置的地方。
5. 暴露在多尘、多烟或多蒸汽的环境会损害内部部件。
6. 小心拿好放映机。摔或震动放映机会损害内部部件。
7. 移动放映机时，请务必从放映机上取下镜头，然后再移动。
8. 搬动放映机时，至少需要六个人。
9. 切勿用手握住镜头部位。否则，放映机可能会掉落，从而导致人身伤害。
10. 不要在放映机顶上放置重物。
11. 移动放映机之前，请关闭放映机并断开电源线。
对于 C2 连接，关闭放映机，使用断路器断开连接至放映机和光源的交流电源。
在移动放映机之前，请先断开各设备与灯泡之间的缆线。
12. 在海拔约为5,500英尺/1,600米或更高的地方使用本放映机时，需要配置冷却风扇设置。请预先咨询您的经销商。
13. 卸下和安装镜头时，请关闭放映机。否则可能导致视力丧失。
14. 请勿将本放映机安装和存放在下列环境中。否则，可能会造成机器故障。
 - 强大的磁场中
 - 存在腐蚀性气体的环境中
 - 户外
15. 若您欲将放映机安装在天花板上：
 - 请勿试图自行安装放映机。

- 为了确保放映机正常操作并避免人身伤害，本放映机必须由专业技术人员安装。
 - 此外，天花板必须牢固，能够充分承受放映机的重量，而且必须依照当地建筑规则进行安装。
 - 有关详情，请咨询您的经销商。
16. 移动放映机时，请检查以下事项：
- 放映机已关闭，电源插头已从插座上拔下
 - 将设备连接到放映机的连接器电缆已拔下

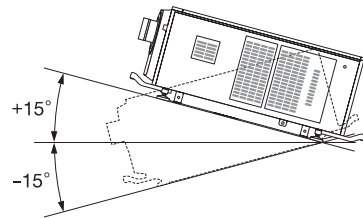
警告

1. 在放映机正运行时，切勿在放映机上安装随机附带的镜头盖或同等物品。因为这样可能导致镜头盖变热并变形或者熔毁。
2. 请勿将易受热物体放置在放映机镜头前。否则投射光线释放的热量可能导致物品熔毁。
以下图形符号显示在放映机机箱上。

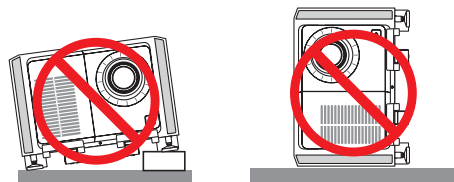


本机向前后方向倾斜使用时，请在水平方向 (+15° 至 -15°) 的范围内使用。如超过范围使用，则可能因为左右倾斜而导致故障。

前后方向倾斜使用时，如在超过水平方向范围的状态下使用本机，将在液晶画面上显示“TiltDegree-Over”。此信息显示后，请变更为水平方向范围内角度的设置状态。



当安装在地板或桌面上时



注意

- 本设备在可能出现儿童的场所安装使用时，请务必保证儿童安全，以防引起意外。

重要信息

电源

1. 安装电源线到放映机时，请咨询您的经销商。不要自己安装电源线，这样可能会引起火灾或电击。放映机被设计成按以下说明的电源电压进行操作。
对于 C1 连接
(当连接至放映机电源和光源的交流电源由同一根缆线提供时)
 - AC 200V-240V 单相 50/60Hz对于 C2 连接
(当连接至放映机电源和光源的交流电源由不同的缆线提供时)
 - AC 100V-240V 单相 50/60Hz (放映机电源)
 - AC 200V-240V 单相 50/60Hz (光源)在使用放映机之前，请确定您的电源符合以上要求。
2. 本放映机附带电源线。有关连接电源线的详情，请参阅“2-2. 连接电源线”(第24页)。
3. 小心使用电源线。破损或磨损的电源线可能引起电击或火灾。
 - 切勿过度弯曲或拉扯电源线。
 - 切勿把电源线放在放映机或其它重物下面。
 - 切勿用其它软材料(如毯子)覆盖电源线。
 - 切勿加热电源线。
 - 请勿更改安装的电源线的布置。
4. 如果放映机长时间不使用，请关闭放映机，从插座上拔下电源插头。
5. 电线和信号线放置太近会引起拍频噪声。若出现这种情况，请把它们分开放置，这样就不会出现拍频噪声。拍频噪声会破坏画面，图像上会出现滚动条。
6. 雷雨期间不要触摸放映机。否则，可能会引起电击或火灾。
7. 安装于天花板时，请在手容易触及的地方安装断路器。

关于火灾和电击的注意事项

1. 为避免可能有高浓度的臭氧和热气积聚在放映机内部，须确保通风状态良好且通风口不被阻塞。在放映机和墙壁之间至少需留出 60 厘米间隔。尤其是，背面出风口的前面需留出 70 厘米或更大的间隔，放映机机体的上部需留出 30 厘米或更大的间隔。
2. 切勿让纸夹和纸屑等异物掉入放映机内。切勿试图找回可能掉入放映机内的任何物品。切勿将铁丝或者螺丝起子等金属物体插入放映机内。若发现有物体掉入放映机内部，须立即断开放映机电源，然后委托有维修资格的维修服务人员取出物体。对于 C2 连接，关闭放映机，使用断路器断开连接至放映机和光源的交流电源，并联系您的经销商/分销商。
3. 在下列情况下需关闭放映机，用断路器断开交流电源并与有维修资格的维修服务人员联系。对于 C2 连接，关闭放映机，使用断路器断开连接至放映机和光源的交流电源，并联系您的经销商/分销商进行维修。
 - 电源线或插头损坏或磨损。
 - 如果有液体流入放映机或放映机被暴露于雨水。
 - 如果您按照用户手册里的说明操作，但放映机还不能正常工作。
 - 如果放映机被摔到地上或机箱破损。
 - 如果放映机性能有显著改变，表明需要维修了。

4. 切勿在放映机光线所射及之处放置任何物体(如放大镜)。从镜头发射出来的光是发散的，因此可改变光线方向的任何类型的异常物体都可能导致火灾或者眼睛受伤等意外事故的发生。
5. 切勿卸下或打开放映机机箱，切勿修改造映机。否则，起火、电击或激光泄漏可能会导致视觉障碍或烧伤。
6. 使用 LAN 缆线时：
使用局域网线时，为安全起见，不要连接可能有过电压的外设线路。
7. 放映机正常操作期间，请勿试图触摸放映机上的出风口，因为它很热。

清洁

1. 清洁之前请使用断路器断开交流电源。对于 C2 连接，关闭放映机，使用断路器断开连接至放映机和光源的交流电源。
2. 在清洁过程中，关闭放映机，从电源插座上拔下电源插头。
3. 定期用布清洁机箱。如果很脏的话，请使用温和的清洁剂。不要使用如酒精或稀释剂这样的刺激性清洁剂或溶剂。
4. 使用风筒或镜头清洁纸清洁镜头，小心不要刮伤或损坏镜头。
5. 切勿用湿手触摸放映机和电源线。否则，可能会引起电击或火灾。

注意

1. 在下列情况下，不要关掉交流电源。否则，将损坏放映机。
 - 正在投射图像时。
 - 关掉电源后正在冷却时。
(风扇转动，STATUS 指示灯 LED 闪烁橙色。LCD 屏幕显示“Cooling...”(冷却)。)
- 使用 IMB 时：180 秒
 - IMB 操作期间(本放映机未处于待机状态时)
2. 启动激光后 90 秒内及 POWER 指示灯闪烁绿色时，切勿关闭交流电源。否则，可能会缩短激光使用寿命。
3. 当正在进行镜头移动操作时，确保手远离镜头安装部分。否则，手指可能会被夹到机箱和镜头盖之间。
4. 放映机破损后，从内部可能有冷却液漏出。遇此情况，请立即关闭放映机的交流电源并联系您的经销商。
请勿饮用或触摸漏出的冷却液。万一冷却液进入了口或眼中，请迅速咨询医生。

关于搬运放映机/处理可选镜头的注意事项

放映机应始终至少由 6 人搬运，抓住主体前面和后面的手柄以及底部的把手。移动放映机时，请从放映机主机上取下镜头部件。

安装/拆卸镜头时，请关闭放映机的交流电源。当装运带有镜头的放映机时，在装运之前请摘下镜头。镜头尚未安装在放映机上时，一定要在其上面安装防尘盖。运输过程当中不正确的处理方式可能造成镜头和镜头移动装置的损坏。

光模块

1. 本产品中包含带一个含有多个激光二极管的光模块，作为光源。
2. 这些激光二极管密封于光模块内。对于光模块的性能，无需保养或维修。
3. 不允许最终用户更换光模块。
4. 有关光模块的更换以及更多详情，请联系专业的经销商。

电缆信息

使用屏蔽电缆或安装有铁氧体磁芯的电缆，以免干扰无线电和电视接收。

相关详情请参阅本用户手册中的“2. 安装和连接”。

安装放映机

本放映机为RG3产品。本放映机仅供专业使用，必须安装在可确保安全的位置。因此，请务必咨询您的经销商，因为必须由专业的维修人员对放映机进行安装，并对镜头单元进行安装/拆卸。切勿尝试自行安装放映机。这可能会导致视力障碍等。

将电源线接地

本设备设计使用条件为电源线接地时。如果电源线未接地，可能会导致触电。请确保将电源线直接连接至墙壁插座并妥善接地。

不要使用 2 芯插头转换器适配器。

处理电源线

- 将电源线连接到放映机的 AC IN 端子时，请确保将接头完全且稳固地插入。务必使用电源线固定器固定好电源线。电源线连接松动可能导致火灾或触电。
- 请勿用湿手连接或断开电源线。这样做可能会导致触电。

镜头移位、对焦和变焦操作

- 在移动镜头或调整聚焦或变焦时，请从放映机的后面或侧面进行操作。如果从前面执行此类调整，您的眼睛可能会因暴露于强光下而受损。
- 执行镜头移位操作时，将手保持远离镜头区域。否则手指可能卡在机箱与镜头之间的缝隙之中。

产品中有害物质的名称及含量

部件名称	有害物质					
	铅(Pb)及其化合物	汞(Hg)及其化合物	镉(Cd)及其化合物	六价铬及其化合物	多溴联苯 (PBBs)	多溴二苯醚 (PBDEs)
光机引擎	○	○	○	○	○	○
光源模组	○	○	○	○	○	○
外壳	○	○	○	○	○	○
金属合金结构件	×	○	○	○	○	○
风扇	×	○	○	○	○	○
电路板	×	○	○	○	○	○
线材	○	○	○	○	○	○
电源线	×	○	○	○	○	○
遥控器	×	○	○	○	○	○

本表格依据SJ/T 11364的规定编制。

○：表示该有害物质在该部件所有均质材料中的含量均在GB/T 26572规定的限量要求以下。

×：表示该有害物质至少在该部件的某一均质材料中的含量超出GB/T 26572规定的限量要求。

备注：本产品符合欧盟RoHS指令（电子电气产品中限制使用某些有害物质的指令），表中标示“×”的部件含有欧盟RoHS排除项目的物质（当前不存在适合之替代品的物质）

环保使用期限：



本标志中的年数，是根据SJ/T 11364《电子电气产品有害物质限制使用标识要求》，适用于在中华人民共和国（除台湾、香港和澳门外）生产或进口的电子电气产品的“环保使用期限”。

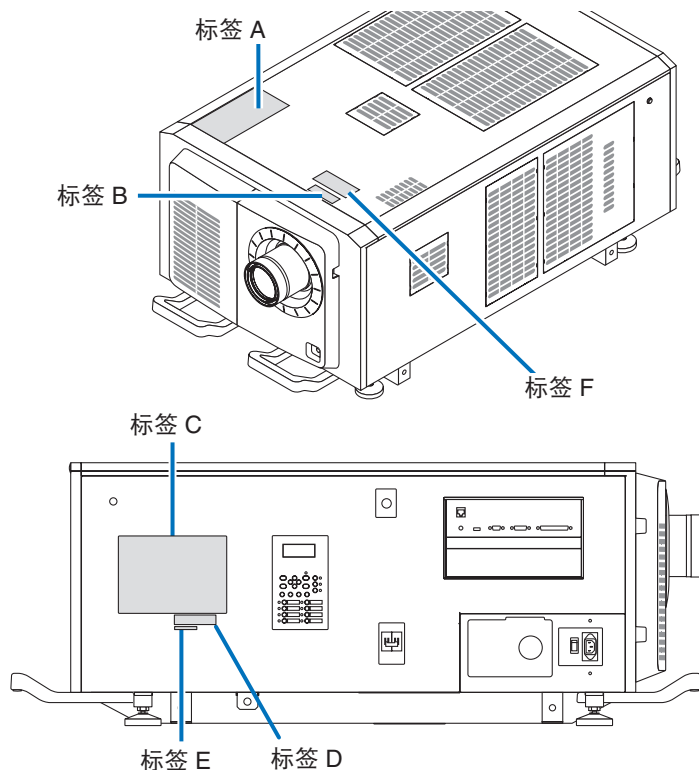
在遵守使用说明书中记载的有关本产品安全和使用上的注意事项，且没有其他法律、规定的免责事由的情况下，在从生产日开始的上述年限内，产品中的有害物质不会发生外泄或突变，使用该产品不会对环境造成严重污染或对使用者人身、财产造成严重损害。

“环保使用期限”不是安全使用期限。尤其不同于基于电气性能安全、电磁安全等因素而被限定的使用期限。

产品在适当地使用后予以废弃时，希望依照有关电子电气产品的回收或再利用的法律或规定进行处理。

注) 该年限为“环保使用期限”，不是产品的质量保证期限。附属品和产品一同包装的，产品和附属品的环保使用期限可能不同。

标签信息



关于光源中使用的激光模块

- 本产品归类于 GB7247.1-2012 版的 Class 4。
- 本产品具有内置激光模块。进行除本文档中描述以外的控制和调整步骤，可能会导致暴露于有害的激光辐射中。
- 本产品被归类为激光产品安全标准 JIS C 6802: 2014, IEC 60825-1 第3版: 2014 的 1 类。
该产品被归类为 IEC/EN 62471-5 第一版: 2015 的风险类别 3。
- 该产品符合 21 CFR 第 1040 部分规定的激光产品性能标准，但自 2016 年 4 月 7 日生效的差额编号 2015-V-3435 授权的那些特性除外。

• 激光轮廓从内置的光照模块中发出：

波长： 红色 635–647nm
蓝色 450–470 nm
最大功率：红色 86 W
蓝色 1,044 W

• 来自 镜头（保护壳）的辐射方向图：

波长： 红色 635–647nm
蓝色 450–470 nm
最大输出：红色 500mW
蓝色 900 mW

激光产品的说明性标签位于放映机的顶部。



注意 - GB 7247.1-2012 中的 4 类激光产品

激光辐射 - 避免眼或皮肤受到直射或散射辐射的照射

- 标签 A
灯警告/激光说明标签

RISK GROUP 3
WARNING
DO NOT LOOK INTO THE BEAM.
NO DIRECT EYE EXPOSURE TO THE BEAM IS PERMITTED.
HAZARD DISTANCE: REFER TO THE MANUAL.
NO DIRECT EXPOSURE TO BEAM SHALL BE PERMITTED.
NOT FOR HOUSEHOLD USE.

GROUPE DE RISQUE 3
MISE EN GARDE
NE PAS REGARDER DIRECTEMENT DANS LE FAISCEAU.
L'EXPOSITION DIRECTE DES YEUX AU FAISCEAU EST INTERDITE.
DISTANCE A RISQUE: SE REPORTER AU MANUEL.
L'EXPOSITION DIRECTE AU RAYON DOIT ETRE AUTORISEE.
NE CONVIENT PAS A UN USAGE DOMESTIQUE.

RISIKOGRUPPE 3
WARNUNG
SCHAUEN SIE NICHT IN DEN STRAHL.
DIREKTER AUGENKONTAKT MIT DEM STRAHL IST NICHT ERLAUBT.
SICHERHEITSABSTAND: SIEHE HANDBUCH.

ГРУППА РИСКА 3
ПРЕДУПРЕЖДЕНИЕ
НЕ СМОТРИТЕ НА ЛУЧ.
ЗАПРЕЩАЕТСЯ ЛЮБОЕ ПРЯМОЕ ВОЗДЕЙСТВИЕ ЛУЧА НА ГЛАЗА.
ОПАСНОЕ РАССТОЯНИЕ: СМ. РУКОВОДСТВО ПО ЭКСПЛУАТАЦИИ.

リスクグループ 3
警告
ビームを見ないこと。
目へのビームの直接被ばくを禁止する。
障害距離:取扱説明書を参照。

위험 그룹 3
경고
빔을 눈으로 보지 마십시오.
빔을 직접 눈에 노출하는 것은 허용되지 않습니다.
위험 거리: 설명서를 참조하십시오.

風險群組 3
警告
勿直視光源。
避免眼睛受到直接照射。
危害距離:請參閱說明書。



3262346501




风险组别 3
警告
请勿注视光束。
不允许将眼睛暴露于光束中。
危害距离: 请参阅手册。

IEC/EN 62471-5:2015

CLASS 1 LASER PRODUCT
LASERPRODUKT DER KLASSE 1
APPAREIL À LASER DE CLASSE 1
ЛАЗЕРНОЕ ИЗДЕЛИЕ 1 КЛАССА ОПАСНОСТИ
1类激光产品
第一級雷射產品
등급1 레이저 제품
IEC 60825-1:2014

クラス1 レーザ製品
JIS C 6802:2014



激光辐射
避免眼或皮肤受到直
射或散射辐射的照射
4类激光产品
波长: 红色 635-647nm
蓝色 450-470nm
最大输出: 红色 500mW
蓝色 900mW
GB 7247.1-2012

重要信息

- 标签 B
警告/窗口标签



- 标签 C
NP-NC2443ML+

NEC

产品名称：数字式放映机
产品型号：NP-NC2443ML+

额定电压/额定频率/额定电流：
C1: 200-240V~, 50/60Hz, 19.1A
C2: 100-240V~, 50/60Hz, 7.0A (放映机 电源)
200-240V~, 50/60Hz, 15.6A (光 电源)

Sharp NEC Display Solutions, Ltd.
日本国东京都港区三田一丁目4番28号

MADE IN CHINA
中国制造

△注意：为了防止电击，不要打开机壳，里面没有使用者可以维护的部件。
△警告：为降低火灾和电击的风险，请不要将设备暴露在雨或潮湿的环境中。
△警告：此为 A 级产品，在生活环境中，该产品可能会造成无线电干扰。
在这种情况下，可能需要用户对于扰采取切实可行的措施。

XXXX XXXX
326xxxxxxx

- NP-NC2043ML+

NEC

产品名称：数字式放映机
产品型号：NP-NC2043ML+

额定电压/额定频率/额定电流：
C1: 200-240V~, 50/60Hz, 19.1A
C2: 100-240V~, 50/60Hz, 7.0A (放映机 电源)
200-240V~, 50/60Hz, 15.6A (光 电源)

Sharp NEC Display Solutions, Ltd.
日本国东京都港区三田一丁目4番28号

MADE IN CHINA
中国制造

△注意：为了防止电击，不要打开机壳，里面没有使用者可以维护的部件。
△警告：为降低火灾和电击的风险，请不要将设备暴露在雨或潮湿的环境中。
△警告：此为 A 级产品，在生活环境中，该产品可能会造成无线电干扰。
在这种情况下，可能需要用户对于扰采取切实可行的措施。

XXXX XXXX
326xxxxxxx

- NP-NC1843ML+

NEC

产品名称：数字式放映机
产品型号：NP-NC1843ML+

额定电压/额定频率/额定电流：
C1: 200-240V~, 50/60Hz, 19.1A
C2: 100-240V~, 50/60Hz, 7.0A (放映机 电源)
200-240V~, 50/60Hz, 15.6A (光 电源)

Sharp NEC Display Solutions, Ltd.
日本国东京都港区三田一丁目4番28号

MADE IN CHINA
中国制造

△注意：为了防止电击，不要打开机壳，里面没有使用者可以维护的部件。
△警告：为降低火灾和电击的风险，请不要将设备暴露在雨或潮湿的环境中。
△警告：此为 A 级产品，在生活环境中，该产品可能会造成无线电干扰。
在这种情况下，可能需要用户对于扰采取切实可行的措施。

XXXX XXXX
326xxxxxxx

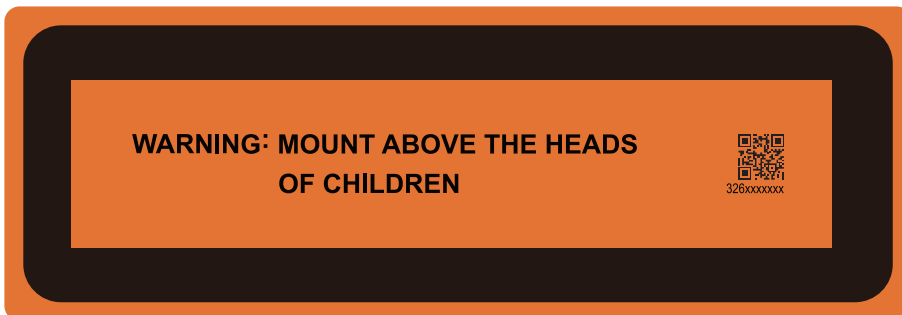
- 标签 D



- 标签 E

M/F Date : YYYY. MM. DD

- 标签 F

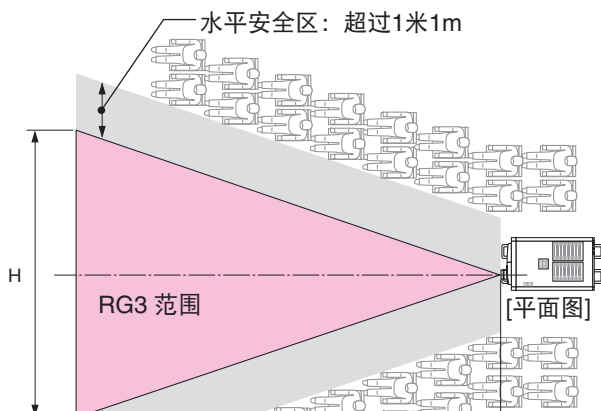


激光辐射范围/不可进入范围 (HD: 危险距离)

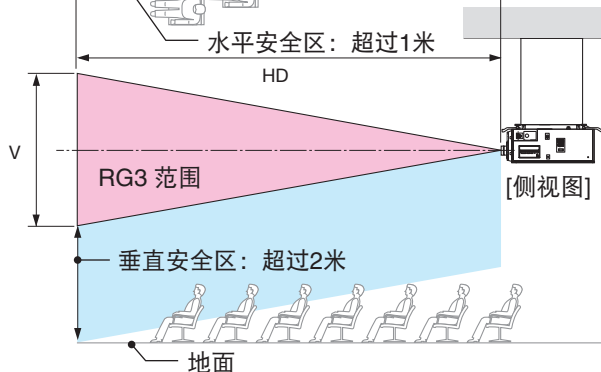
- 下表列出了归类为 IEC 62471-5:2015 第 1.0 版的 第 3 危害等级 (RG3) 的放映机发出光线的辐射范围。这也包括属于 GB 7247.1-2012 第 4 类激光产品的放映机发出的激发光辐射范围。
 - 安装放映机时请保持在界限内。
请安装挡板, 防止人眼进入 RG3 区域。
挡板安装位置应与 RG3 区域保持 1m 以上的水平安全区域。为了便于将放映机悬空安装, 请在地面与 RG3 区域之间保持至少 2m 的距离。
操作员应控制接触光线的危险距离, 或将产品安装在防止观众眼睛暴露在危险距离之内的高度。
- NP-NC2443ML+/NP-NC2043ML+/NP-NC1843ML+

镜头	RG3 HD (危害距离) (m)	屏幕尺寸 (m)		
		H (水平)	V (垂直)	
NC-60LS12ZW	Wide (广角镜头)	1.5	1.27	0.67
	Tele (长焦距镜头)	2.2	1.27	0.67
NC-60LS12Z	Wide (广角镜头)	1.2	1.08	0.57
	Tele (长焦距镜头)	2.2	1.26	0.66
NC-60LS14Z	Wide (广角镜头)	1.7	1.26	0.67
	Tele (长焦距镜头)	2.6	1.28	0.68
NC-60LS16Z	Wide (广角镜头)	1.9	1.21	0.64
	Tele (长焦距镜头)	3.3	1.35	0.71
NC-60LS19Z	Wide (广角镜头)	2.3	1.17	0.61
	Tele (长焦距镜头)	4.0	1.21	0.64
NC-60LS24Z	Wide (广角镜头)	3.0	1.20	0.63
	Tele (长焦距镜头)	4.9	1.22	0.65
NC-60LS39Z	Wide (广角镜头)	5.0	1.24	0.65
	Tele (长焦距镜头)	8.4	1.27	0.67

当安装在地板或桌面上时



当安装在天花板上时



10 * 如果需要镜头移位, 请考虑根据镜头移位的量确定投影图像的移位。

 **注意**

为了安全起见，请注意所有注意事项。

放映机的安装

- 规划放映机的布局时，确保采取安装手册上规定的安全措施。
- 为了杜绝危险的发生，请在容易够到的位置安装壁装插座，以便在紧急时拔出电源插头，或安装用作断路器的装置，以便关闭放映机的电源。
- 请采取安全措施，防止人眼进入 RG3 区域。
- 根据安装位置选择适当镜头，并根据每个镜头确定安全区域。对打开的放映机进行调光操作时，请确保采取适当的安全措施。
- 如果根据安装的镜头确定了适当的安全区域，请检查所采取的安全措施是否有效。请定期检查有效性，并做记录。
- 放映机管理员（操作员）开始操作放映机之前，对其进行安全教育。
- 本放映机为RG3产品。本放映机仅供专业使用，必须安装在可确保安全的位置。因此，请务必咨询您的经销商，因为必须由专业的维修人员对放映机进行安装，并对镜头单元进行安装/拆卸。切勿尝试自行安装放映机。这可能会导致视力障碍等。

放映机的使用

- 指示放映机管理员（操作员）在打开放映机之前进行检查。（包括对放映机发出光线的安全检查）
- 放映机打开时，指示放映机管理员（操作员）能在紧急情况下控制放映机。
- 指示放映机管理员（操作员）将安装手册、使用手册和检查记录保存在易于拿取的位置。
- 指示放映机管理员（操作员）确认放映机是否符合每个国家和区域的标准。

目录

重要信息	2
1. 包装箱内有哪些物件？以及放映机各部位名称	14
1-1. 特性.....	14
1-2. 包装箱内有哪些物件？.....	16
1-3. 放映机各部位名称.....	17
2. 安装和连接	23
2-1. 安装和连接步骤.....	23
2-2. 连接电源线.....	24
2-3. 连接图像输入终端.....	29
2-4. 连接各种控制终端.....	29
3. 图像投射 (基本操作)	30
3-1. 投射图像的步骤.....	30
3-2. 启动放映机.....	31
3-3. 选择输入信号标题.....	33
3-4. 调整投射画面的位置和尺寸.....	34
3-5. 防止误操作.....	38
3-6. 在放映机开启状态下开关光源.....	39
3-7. 关闭放映机.....	40
4. 使用菜单	42
4-1. 调整菜单的基本操作.....	42
4-2. 调整菜单表格.....	47
4-3. 标题选择.....	49
4-4. 配置.....	50
4-5. 标题设置.....	52
4-6. 信息.....	52
5. 维护您的放映机	56
5-1. 清洁机箱.....	56
5-2. 清洁镜头.....	57
5-3. 清洁空气过滤网.....	57

6. 附录	60
6-1. 故障排除	60
6-2. 指示灯显示清单	61
6-3. 使用 HTTP 浏览器进行操作	64
6-4. 日志文件的写入 (Save Information).....	66
6-5. 外形图	69
6-6. 规格	70
6-7. 针分配和终端功能	71
6-8. 相关产品清单.....	78

1.

包装箱内有哪些物件？ 以及放映机各部位名称

1-1. 特性

- **DLP Cinema® 放映机**

使用 NEC 领先的成像技术，符合美国数字电影创导组织 (DCI) 定义的严格投射标准。同时也支持 3D 投射和高帧率 (HFR)。

- **采用长使用寿命的激光光源**

本放映机采用新开发的激光光源，提供优良的可靠性和冗余度。由于激光光源具有较长的使用寿命，通过消除诸如长时间地更换和调整光模块等维护的需要，便实现了低成本操作。此外，也降低了光源突然关掉并留下黑屏的风险。

- **通过更紧凑轻便的机体，实现了缩小安装空间和增加自由度**

使用 0.98" DC4K 芯片可获得 4K 高分辨率。此外，将照明模块整合入放映机主机可减少占位面积和提高安装灵活性，比如无需将放映机连接至外部排气管，而且同时支持地面安装和悬吊安装。放映机还有各种选购镜头（另售）可供使用，以便支持各种安装方法（在放映机出厂时并未安装镜头）。

- **配置易使用功能**

- (1) 可进行一触式操作的镜头记忆功能和光源记忆功能

本放映机配备有可存储镜头的变焦位置和移动位置的镜头记忆功能以及可存储各输入信号分别的亮度设置的光源记忆功能。这使得在投射具有不同屏幕尺寸和亮度设置的多个不同输入信号时简单通过选择信号便可使用预先配置的设置进行投射（有关支持镜头记忆功能的镜头的详情，请参阅“6-8. 相关产品清单”（第 78 页））。

- (2) 内置自动调整功能使得光源的亮度和颜色一致

很长一段时间使用此光源随之产生的亮度降级和颜色差异保持一个最小值（这段时间中，视亮度设置的不同，可限制的亮度差异也不同）。

1. 包装箱内有哪些物件? 以及放映机各部位名称

(3) 经常使用的标题可登录至预置键

为了方便选择已登录的标题 (输入信号), 装载了 8 个预置键。对本放映机来说, 最多可登录 100 个信号。可在 100 个信号中任意分配 16 个至预置键。

(4) 可通过网络从电脑进行放映机的操作或设定

使用单独提供的软件 “Digital Cinema Communicator (DCC) v2”, 可通过网络从电脑进行放映机的操作或设定。

• 防尘性能卓越

循环冷却系统用于冷却光学元件。本系统将热空气转换为冷空气, 然后在密闭结构内循环, 因此外部空气不会与光学元件接触。这样可以最大程度上防止灰尘和污垢进入光学元件, 从而保持亮度。

* 请注意, 无法完全阻挡灰尘和污垢。

• 采用金属过滤器降低了运行成本

过滤器由金属制成, 因此可以重复使用, 在做定期清洁时无需更换。

由于不会丢弃用过的过滤器, 这不仅降低了运行成本, 而且还有助于保护环境。

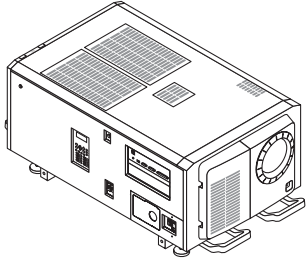
1. 包装箱内有哪些物件? 以及放映机各部位名称

1-2. 包装箱内有哪些物件?

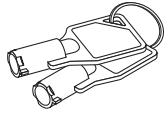
确认包装箱内下列各项物件是否齐全。

1-2-1. 放映机

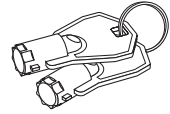
放映机



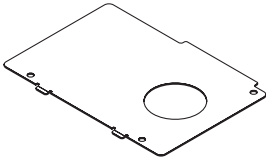
维修服务门钥匙 x 2



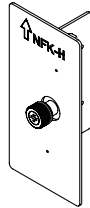
管理员钥匙 x 2



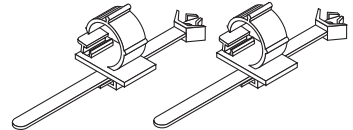
交流板 $\phi 35$



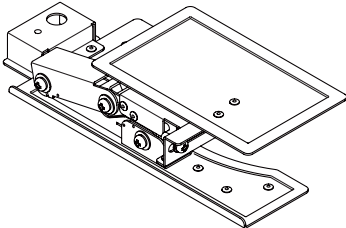
NFK-H



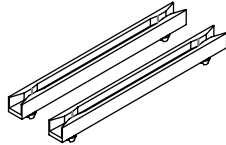
电源线止动器



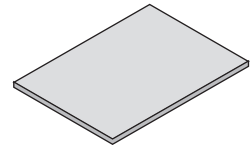
前镜头快门



导轨



重要信息

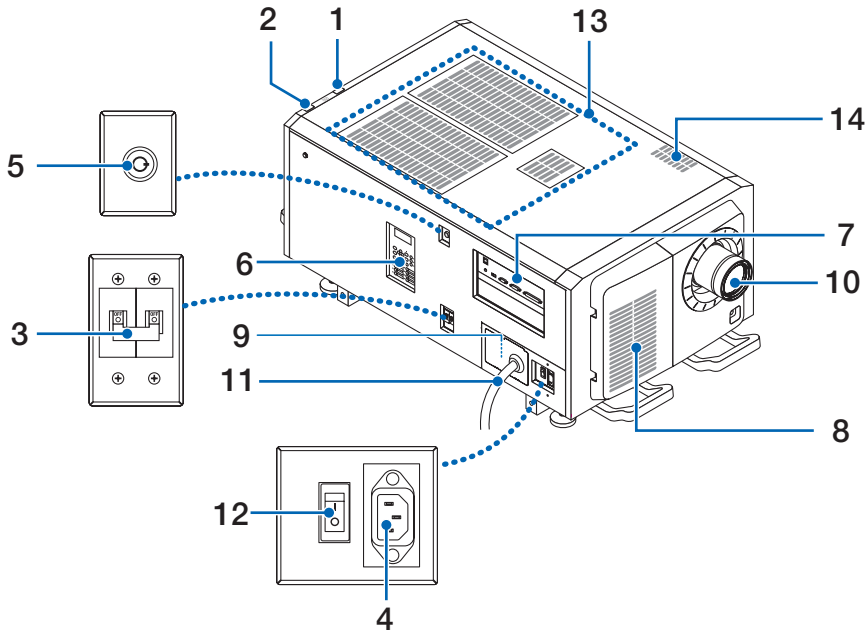


提示

当您没有收到以上描述的物件或者其中一些有损坏时，请联系您的经销商/分销商。
物件与手册中的图形略微有些不同，但实际使用时没有任何问题。

1-3. 放映机各部位名称

1-3-1. 放映机正面



1. LIGHT 状态指示灯

显示光源的状态。光源亮灯时亮灯，灭灯时灭灯 (请参阅第 63 页)。

2. SYSTEM 状态指示灯

显示放映机状态的指示灯。放映机正常运作时，这些灯会显示/闪烁绿光或橙光。当发生错误时，这些灯会显示/闪烁红光。当发生错误时，请检查 LCD 显示屏上显示的内容。(请参阅第 63 页)

3. 灯电源开关

在用交流电源供电时，将放映机电源开关和灯电源开关设置为开 (ON) 位置，然后放映机会进入待机状态。

4. 电源线止动器

用来防止电源插头从放映机掉出来。

5. 管理员用开关

通过水平插入管理员钥匙，然后顺时针方向转到垂直方向，可以正常操作放映机。此时，无法拔出管理员钥匙。除非插入管理员钥匙，否则放映机将无法工作。

6. 控制面板

在控制面板上可进行放映机电源的开关、标题的选择以及投射画面的各种调整。(请参阅第 21 页)

7. 连接终端

用于连接各种图像信号缆线。(请参阅第 20 页)

通过安装可选信号输入板，您可扩展信号输入终端。

有关另售的选配制品的更多信息，请咨询您的经销商/分销商。

8. 入气口

用于冷却放映机内部的入气口。请不要将其盖上。

在各个进气口设有空气过滤网，防止灰尘进入放映机。

9. 遥控联锁接口 (位于主机的侧面板内)

此接口用于安全使用本设备。从外部控制本机时使用。请咨询您的经销商/分销商。

1. 包装箱内有哪些物件? 以及放映机各部位名称

10. 镜头 (可选)

图像从镜头投射。要求您的经销商/分销商安装或更换镜头。

11. 交流电源线

本电源线向放映机供应交流电源。有关连接交流电源线事宜, 请联系您的经销商/分销商。

12. 放映机电源开关

在采用交流电源供电的情况下接通灯电源开关和放映机电源开关时, 放映机设定为待机模式。

13. 进气口

这些是用于引入外部空气和降低放映机内部温度的进气口。请勿遮盖进气口。

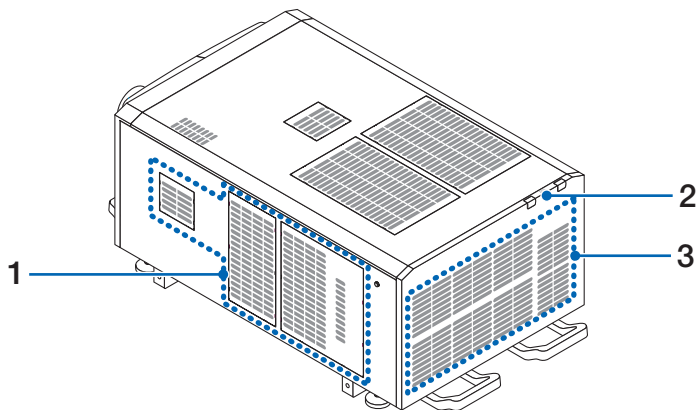
在各个进气口设有空气过滤网, 防止灰尘进入放映机。

14. 排气口

放映机内部热量从这里散出。请勿遮盖进气口。

注 当放映机正在运作时, 不要盖上入气口和出风口。通风不良会导致内部温度升高, 并有可能引起火灾或机器故障。

1-3-2. 放映机的背部



1. 入气口

用于冷却放映机内部的入气口。请不要将其盖上。

2. 蜂鸣器 (放映机的背面内侧)

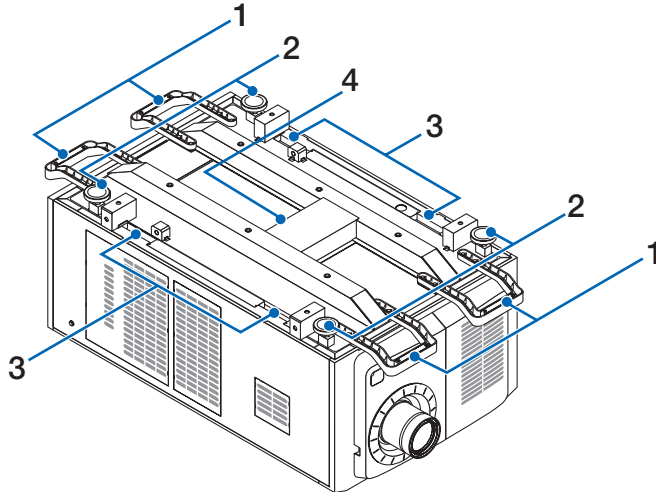
发生故障时响起蜂鸣声。

3. 出风口

用来散发放映机内热气的出风口。请不要将其盖上。

注 当放映机正在运作时, 不要盖上入气口和出风口。通风不良会导致内部温度升高, 并有可能引起火灾或机器故障。

1-3-3. 放映机的底部



1. 手柄 (4 处)

用于移动放映机的手柄。

2. 水平调节器 (在四个位置)

通常安装时, 您可在 4 个位置调节放映机的倾斜度。

3. 把手

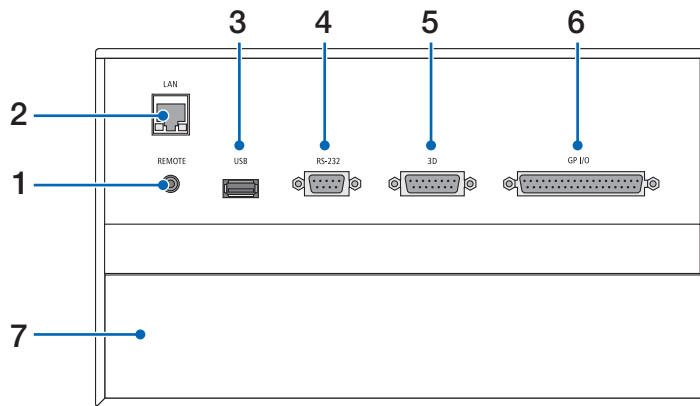
移动放映机时使用这些把手。

4. 排气口

放映机内部热量从这里散出。请勿遮盖进气口。

1. 包装箱内有哪些物件? 以及放映机各部位名称

1-3-4. 连接终端



1. 维修服务终端 (REMOTE) (立体声迷你插孔)

此终端仅在维修服务时使用。

2. 以太网端口 (LAN) (RJ-45)

连接图像信号服务器或通过网络从 PC 控制放映机时使用此端口。请使用市售的以太网缆线 (10/100/1000 Base-T) 连接放映机和 PC。

3. USB 端口 (USB) (A 型)

维护放映机时使用此端口。

4. PC 控制终端 (RS-232) (D-Sub 9P)

通过 RS-232C 从电脑操作本放映机或者维修服务人员进行放映机的设定时使用此终端。请使用市售的 RS-232C 直缆线连接放映机和 PC。

5. 3D 终端 (3D) (D-Sub 15P)

连接 3D 影像系统至放映机时使用此终端。(请参阅第 77 页)

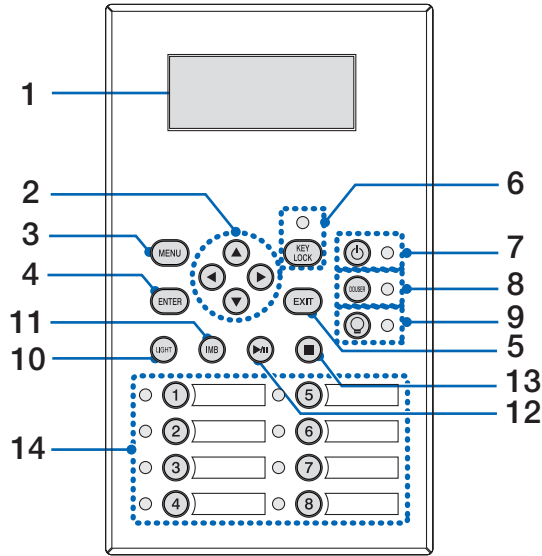
6. 外部控制终端 (GP I/O) (D-Sub 37P)

外部控制放映机或连接 3D 影像系统至放映机时使用此终端。(请参阅第 72 页)

7. 插槽

用于图像媒体模块 (IMB)。有关选配制品的安装, 请咨询您的经销商/分销商。有关 IMB 的详情, 请参阅 IMB 使用说明书。

1-3-5. 控制面板

**1. 液晶屏幕**

液晶显示屏显示放映机运作的菜单和设定值。

2. ▲/▼/◀/▶ (上/下/左/右) 键

显示菜单的同时，按这些键选择菜单。

3. MENU 键

按此键显示各种设置和调整的菜单。(请参阅第 47 页)

4. ENTER 键

按此键选择菜单项目。

5. EXIT 键

按此键返回至前一个菜单项目。

6. KEY LOCK 键

按此键锁定 (KEY LOCK) 控制面板上的按键。当 KEY LOCK 开启时，控制面板上的按键全部无效。

当 KEY LOCK 关闭时按住 KEY LOCK 键一秒或更长时间，锁定按键。

当 KEY LOCK 开启时按住 KEY LOCK 键一秒或更长时间，按键解除锁定。(请参阅第 38 页)

注 默认情况下，若在待机状态下 30 秒内没有发生任何控制面板的按键操作，KEY LOCK 便会自动开启。(请参阅第 38 页)

7. ⏻ 键 (POWER 键)

按此键三秒以上打开或关闭 (待机) 放映机。(请参阅第 62 页)

为了启动本放映机，请开启放映机的总电源开关，从而把放映机设置为待机状态。(请参阅第 31 页)

8. DOUSER 键

按此键打开和关闭遮光板。(请参阅第 62 页)

9. ☉ 键 (LIGHT ON/OFF 键)

在放映机开启状态下，按此键五秒或更长时间打开或关闭光源。(请参阅第 39 页)

10. LIGHT 键

按此键显示光源调整菜单。(请参阅第 37 页)

11. IMB 键 (今后打算要更新)

当在放映机上安装了媒体模块时，此键可操作。

按此键显示媒体模块的操作菜单。

1. 包装箱内有哪些物件? 以及放映机各部位名称

12. 播放/暂停键 (今后打算要更新)

当在放映机上安装了媒体模块时, 此键可操作。
按此键播放或暂停图像内容。

13. 停止键 (今后打算要更新)

当在放映机上安装了媒体模块时, 此键可操作。
按此键停止播放图像内容。

14. 预置键

按预置键选择分配至各个键的标题 (输入信号)。对本放映机来说, 最多可登录 100 个标题 (输入信号), 并且再从已登录的标题中选择任意 16 个分配至预置键。关于标题的登录及变更, 请咨询销售店。
预置键上的指示灯显示其分配的标题或选择状态。(请参阅第 61 页)

.....

提示 欲选择分配到某一预置键的标题, 请使用下列步骤。

- 欲选择分配到“预置键 1”至“预置键 8”中其一的标题
按预置键 (键 <1> 至 <8>) 的数字相对应的按键。
 - 按 <1> 键选择“预置键 1”。
 - 按 <8> 键选择“预置键 8”。
 - 欲选择分配到“预置键 9”至“预置键 16”中其一的标题
按下 UP 键的同时按预置键 (键 <1> 至 <8>)。
 - 按下 UP 键的同时按 <1> 键选择“预置键 9”。
 - 按下 UP 键的同时按 <8> 键选择“预置键 16”。
-

2.

安装和连接

2-1. 安装和连接步骤

按以下步骤安装放映机：

- **步骤 1**

安装屏幕和放映机。(联系您的经销商进行安装)

- **步骤 2**

连接电源线到放映机。(请参阅第 24 页)

- **步骤 3**

连接缆线到图像输入终端。(请参阅第 29 页)

连接缆线到各种控制终端。(请参阅第 29 页)

2-2. 连接电源线

安装电源线到放映机时，请咨询您的经销商。

如果通过同一根电源线（C1 连接）向放映机和光源提供交流电，则无需将电缆连接至放映机电源。

请使用符合您使用放映机所在国家的标准以及电源电压的电源线。对于选购电源线，请咨询您的经销商。

警告：

连接之前仔细阅读本章节中描述的内容并按照正确步骤连接配线。不恰当的处理可能会因火灾或电击导致死亡、重伤或者其它人身伤害。

警告：

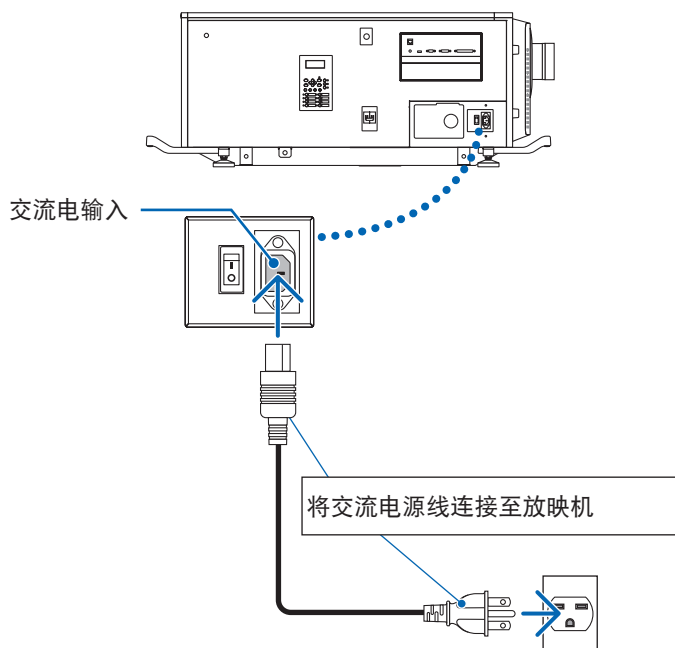
- 安装电源线到放映机时，请咨询您的经销商。不要自己安装电源线，这样可能会引起火灾或电击。
- 连接电源线之前，请确认放映机电源开关及光源开关已关闭。
- 务必使本设备接地，以确保安全。请使用符合您使用放映机所在国家的标准以及电源电压的电源线，并且总要保持本设备接地。若设备未接地，可能会引起电击。
- 当电源线插头连接至 AC IN 和电源插座时，插头要一直保持稳固插入状态。
- 连接 C2 时，请务必安装电源线挡板。若电源线插头与电源插座之间的连接松脱，插头区域可能会产生热，从而导致灼伤或事故。

注意：

- 本设备设计为在电源线接地的情况下使用。如果电源线未接地，则可能导致触电。请确保电源线正确接地。

1 连接 AC 电源线。

将 AC 电源线连接至放映机。

**2 将电源插头连接至电源插座。**

这便完成了 AC 电源线的连接。

2. 安装和连接

安装电源线止动器

为了防止电源线从放映机的 AC IN 意外移除，安装随机附带的电源线止动器以夹紧电源线。

注意

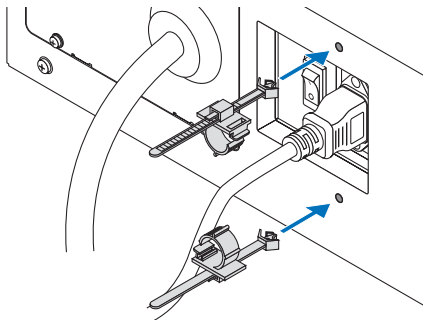
- 为了防止电源线松动，确保在使用电源线止动器固定电源线之前将电源线的管脚完全插入本放映机的 AC IN 端子。电源线的不紧密接触可能会引起火灾或电击。
- 请勿捆扎电源线。否则，可能会造成发热或引起火灾。

注

- 请勿将电源线与其他导线夹到一起。否则，可能会产生噪音，对信号线造成不利的影响。
- 小心不要插反绑带。一旦安装了绑带，便无法从插槽移除。

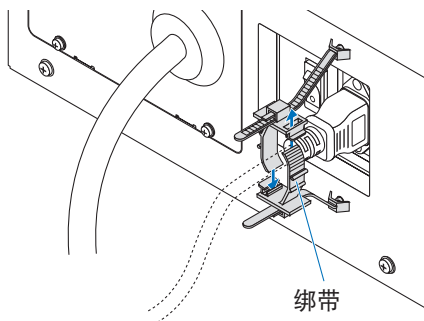
1 在线夹部件的绑带面向电源线的情况下，将电源线止动器的尖端与放映机主机中的安装孔对齐，然后按入。

以相同方式在另一侧安装电源线止动器。



2 将绑带穿过电源线止动器中的狭缝。

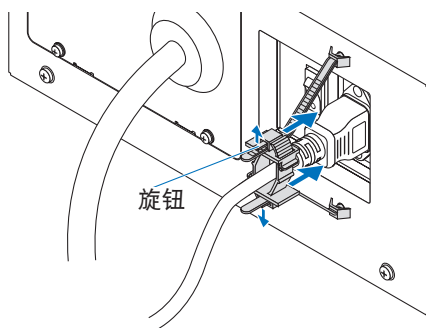
使用两个绑带从左侧和右侧包裹电源线。



3 将线夹部件滑至电源线的底座。

沿箭头方向拉动卡舌即可调整线夹部件的位置。

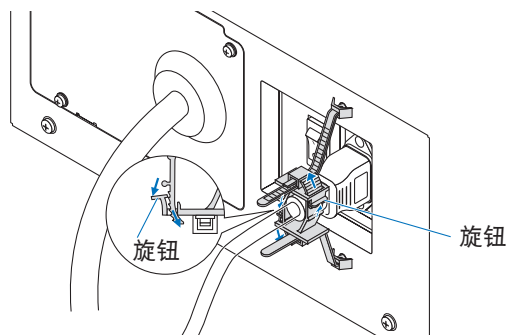
调整完线夹部件位置后，松开卡舌，将线夹部件固定到位。

**4 拉动绑带以固定电源线。**

沿箭头方向拉动卡舌即可调整绑带的位置。

均衡拉动绑带的上部和下部。

调整完绑带位置后，松开卡舌，将绑带固定到位。

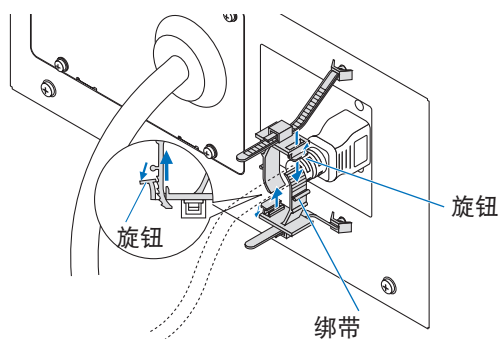


这样就完成了电源线止动器的安装。

2. 安装和连接

从电源线止动器上取下电源线

拉动每个线夹的旋钮以取下两个绑带。



注意

当关闭电源时或如果在放映机放映期间切断交流电源，放映机可能会暂时变热。处理放映机时要小心。

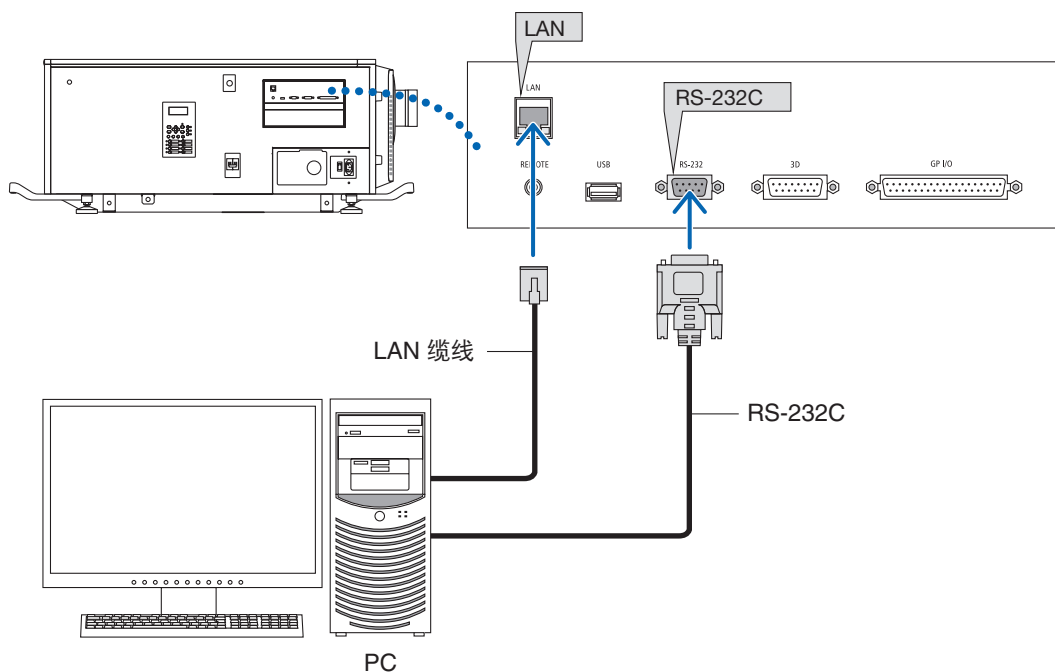
2-3. 连接图像输入终端

可以与各个板一起使用的视频输入端口，如下所示。有关连接视频输入端口与外部装置的详情，请参阅 IMB 或信号输入板的使用说明书。

2-4. 连接各种控制终端

就控制来讲，您的放映机有 PC 控制终端和以太网端口 (RJ-45) 等端口。

- PC 控制终端 (RS-232)-----当从 PC 上以串联方式控制放映机时，用此终端。
- LAN 端口 (LAN) -----当从 PC 上以局域网连接的方式控制放映机时，用此端口。



3.

图像投射 (基本操作)

3-1. 投射图像的步骤

- **步骤 1**

启动放映机电源。(请参阅第 31 页)

- **步骤 2**

选择输入信号的标题。(请参阅第 33 页)

- **步骤 3**

调整投射画面位置和尺寸。(请参阅第 34 页)

- **步骤 4**

关闭放映机电源。(请参阅第 40 页)

3-2. 启动放映机

警告

- 本放映机会发出强光。当打开电源时，请确保在投射范围内无人直视镜头。

- 准备：**
- 将电源线连接至放映机（请参阅第 24 页）。
 - 向放映机供应交流电源。

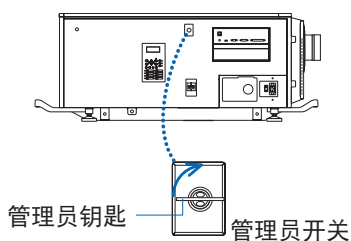
注

- 向放映机供应或切断交流电源时，请切断放映机的主电源开关。在主电源开关接通时供应或切断交流电源会对放映机造成损害。
- 开启和关闭放映机涉及两步操作：“主电源开关”和“电源键”。
- 开启电源。（请参阅本页）
 - [1] 接通放映机的“主电源开关”。
您的放映机设为待机状态。
 - [2] 如果 KEY LOCK 开启，则按住 KEY LOCK 键一秒或更长时间。
KEY LOCK 关闭，控制面板上的键变得可操作。
 - [3] 按住 POWER 键三秒或更长时间。
您的放映机已开启。
- 关闭电源。（请参阅第 40 页）
 - [1] 按住 POWER 键三秒或更长时间。
您的放映机设为待机状态。
 - [2] 切断放映机的“主电源开关”。
您的放映机已关闭。

1 取下镜头盖。

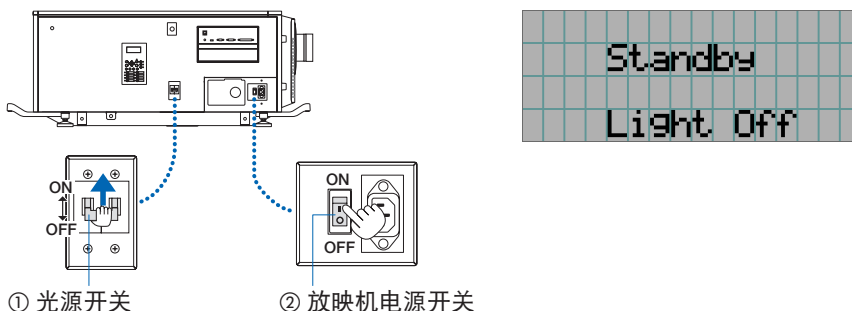
2 将管理员钥匙水平插入管理员开关，然后顺时针旋转到垂直位置。

无法再拔出管理员钥匙。除非插入管理员钥匙，否则放映机将无法工作。



3 按此顺序接通放映机侧的电源开关：首先是灯电源开关 (1) 然后是放映机电源开关 (2)。

放映机上的蜂鸣器将鸣叫。POWER 键指示灯将闪烁绿光，并且 SYSTEM 状态指示灯将亮起橙光 (待机状态)。默认情况下，若在待机状态下 30 秒内没有发生任何控制面板的按键操作，KEY LOCK 便会自动开启。当 KEY LOCK 开启时，控制面板上的按键全部无效。(请参阅第 38 页)



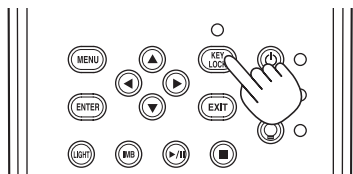
① 光源开关

② 放映机电源开关

3. 图像投射 (基本操作)

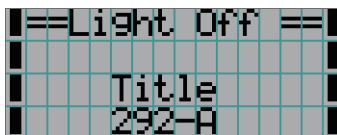
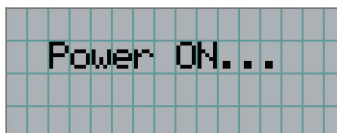
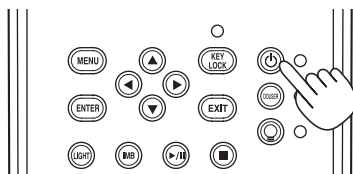
4 若 KEY LOCK 处于开启状态, 按 KEY LOCK 键一秒或更长时间。

KEY LOCK 变为关闭状态。KEY LOCK 键指示灯熄灭, 且控制面板上的键变得可操作。(请参阅第 38 页)



5 按放映机控制面板上的 POWER 键三秒或更长时间。

放映机启动。



当放映机完成启动时, POWER 键、DOUSER 键、LIGHT ON/OFF 键和预置键 (键 <1> 至 <8>) 的状态变化如下:

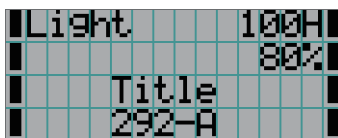
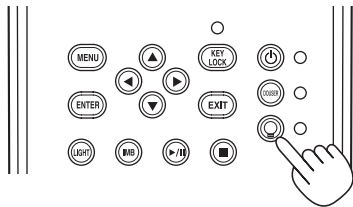
POWER 键	亮绿光
DOUSER 键	初始设定: 熄灭 (遮光板关闭)
LIGHT ON/OFF 键	初始设定: 闪烁绿光 (光源熄灭)
键 <1> 至 <8>	最后选择的预置键亮绿光

6 按控制面板上的 LIGHT ON/OFF 键3秒或更长时间。

光源开启, 约 15 秒后屏幕发光。LIGHT ON/OFF 键指示灯以 2 的循环闪烁 (并在 90 秒后变为持续绿光)。

LIGHT ON/OFF 键指示灯以 2 的循环闪烁 (并在 90 秒后变为持续绿光)。

直到屏幕发光 (DOUSER 键指示灯亮绿光) 前, 遮光板一直关闭。当遮光板打开时, DOUSER 键指示灯熄灭。



注

- 放映机打开时, 一定要从镜头上移除镜头盖及玻璃保护盖。否则, 镜头盖及玻璃保护盖会由于内部积温而变形。
- 在以下情况下, 即使按 POWER 键, 也不能开启放映机的电源。
 - 当内部异常高温时。保护功能会阻止电源开启。等一段时间 (直到放映机内部降温) 再开启电源。
 - 当接通电源后光源未亮起、SYSTEM 状态指示灯闪烁红色时。您的放映机可能发生故障。检查液晶屏幕上显示的错误信息并联系您的经销商/分销商进行指导。

3-3. 选择输入信号标题

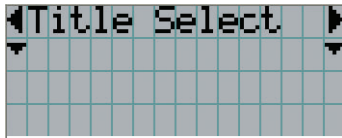
此放映机可用控制面板上的预置键选择预登录标题 (输入信号) (可达 16 个标题)。向您的经销商/分销商咨询登录和改变标题的详细信息。这部分解释了选择登录标题的步骤。

1 开启连在放映机上的图像装置的电源。

2 按 MENU 键。

3 按 LEFT/RIGHT 键在液晶屏幕上显示 “Title Select” (标题选择)。

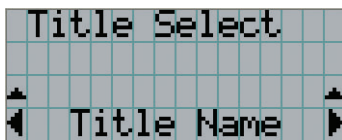
每按一下 LEFT/RIGHT 键, 会循环显示 “Title Select” (标题选择) ↔ “Configuration” (配置) ↔ “(Title Setup)” (标题设置) ↔ “Information” (信息)。



4 按 DOWN 键。

显示输入信号标题。

- 做了错误选择时, 按 UP 键会返回到前一个菜单。

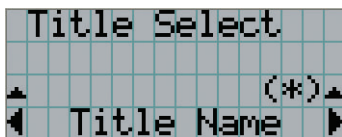


5 按 LEFT/RIGHT 键在液晶屏幕上显示 “Title of Signal to be Projected” (要投射的信号标题)。

6 按 ENTER 键。

选择要投射的信号标题。

- 液晶上的 (*) 标记指示这是当前选择项。

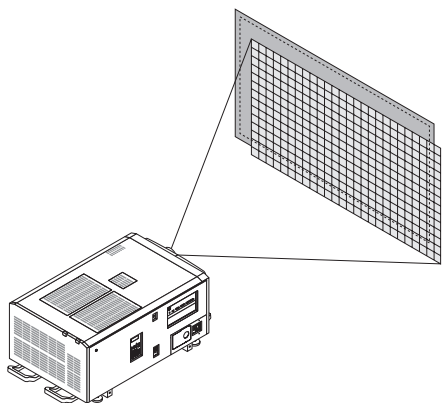


3-4. 调整投射画面的位置和尺寸

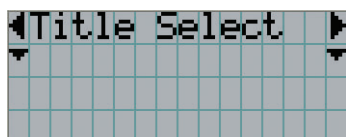
3-4-1. 显示测试图

- 1** 按 MENU 键, 或者从预置键 (<1> 至 <8> 键) 选择测试图。

如果您预存测试图至预置键 (<1> 至 <8> 键), 根据“3-3. 选择输入信号标题”(请参阅第 33 页) 选择测试图。

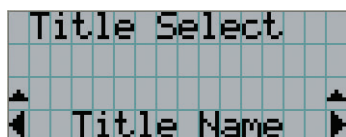


- 2** 按 LEFT/RIGHT 键, 在液晶屏上显示“Title Select”(标题选择)。



- 3** 按 DOWN 键。

显示输入信号标题。



- 4** 按 LEFT/RIGHT 键, 在液晶屏上显示“TEST Pattern”(测试图)。

- 5** 按 DOWN 键。

液晶屏进入测试图选择模式, 您可在此选择测试图。



- 6** 按 LEFT/RIGHT 键。

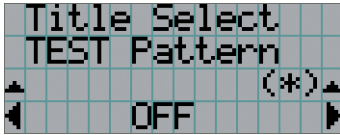
切换显示在液晶屏上的测试图名。

7 在液晶屏上显示投射的测试图名，接着按 ENTER 键。

显示测试图。



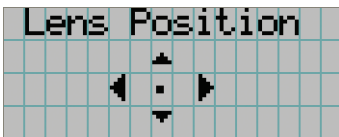
若要取消测试图显示，请选择要投射的信号的标题或选择“OFF”测试图。

**3-4-2. 调整投射画面的位置 (镜头移动)****⚠ 注意**

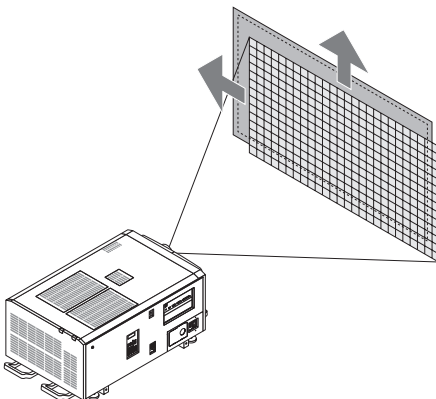
- 从放映机的后面或侧面执行调整。如果从前面执行此类调整，您的眼睛可能会因暴露于强光下而受损。

1 按 MENU 键。**2** 按 LEFT/RIGHT 键，在液晶屏上显示“Configuration” (配置)。**3** 按 DOWN 键。**4** 按 LEFT/RIGHT 键，在液晶屏上显示“Lens Control” (镜头控制)。**5** 按 DOWN 键。

显示调整投射画面位置的屏幕 (“Lens Position” (镜头位置))。

**6** 按 UP/DOWN/LEFT/RIGHT 键。

投射画面的位置沿着所选方向移动。

**7** 完成调整后按 EXIT 键。

显示画面将返回至上一级菜单 (显示“Lens Control” (镜头控制) 的画面)。

3. 图像投射 (基本操作)

3-4-3. 调整投射画面的尺寸 (变焦) 和聚焦

1 按 MENU 键。

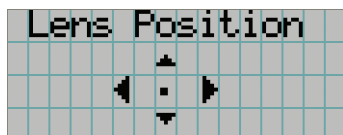
2 按 LEFT/RIGHT 键，在液晶屏上显示“Configuration” (配置)。

3 按 DOWN 键。

4 按 LEFT/RIGHT 键，在液晶屏上显示“Lens Control” (镜头控制)。

5 按 DOWN 键。

显示调整投射画面位置的屏幕 (“Lens Position” (镜头位置))。



6 按 ENTER 键。

显示调整投射画面尺寸和聚焦的屏幕。

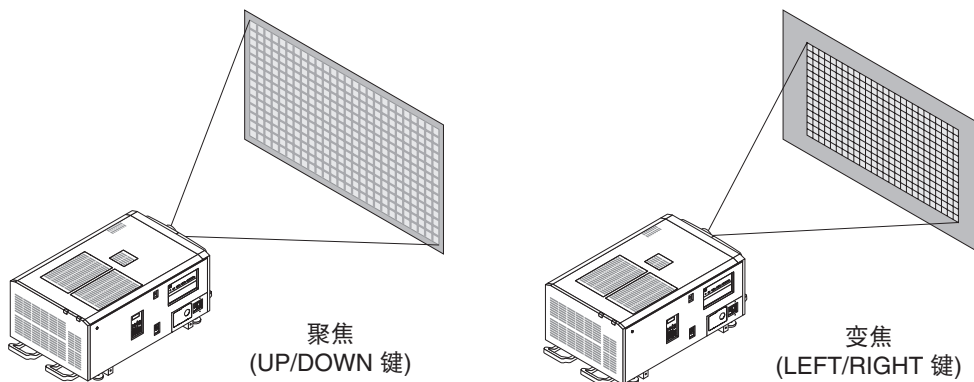
按 ENTER 键，在“Lens Position” (镜头位置) 和“Focus Zoom” (聚焦变焦) 调整之间切换显示。



7 调整投射画面的尺寸和聚焦。

按 UP/DOWN 键调整聚焦。

按 LEFT/RIGHT 键调整尺寸。



8 完成调整后按 EXIT 键。

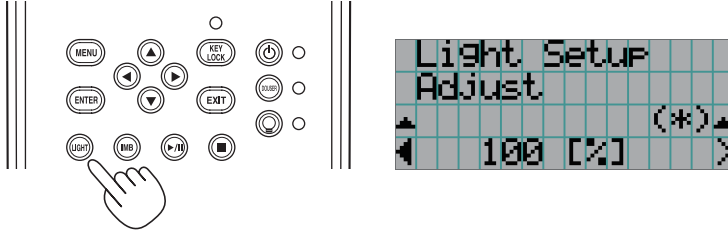
显示画面将返回至上一级菜单 (显示“Lens Control” (镜头控制) 的画面)。

3-4-4. 调整投射画面的亮度 (光源输出)

注 如果由于室内温度变高导致放映机内部温度升高，光源输出可能会自动降低。这称作“过热保护模式 (调低光源功率)”。当本放映机处于过热保护模式时，图像亮度会略微下降。欲消除过热保护模式，请调整光源输出。有关详情，请联系您的经销商/分销商。

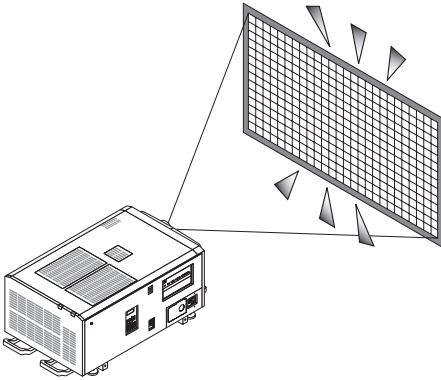
1 按 LIGHT 键。

显示调整光源输出的屏幕。



2 按 LEFT/RIGHT 键调整光源输出。

设定的调整值得到应用。



3. 图像投射 (基本操作)

3-5. 防止误操作

为防止出现误操作，可以锁定 (KEY LOCK) 控制面板上的按键。当 KEY LOCK 开启时，控制面板上的按键全部无效。若要操作这些按键，必须将 KEY LOCK 设为关。

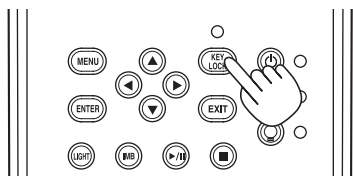
注

- 在下列情况下，KEY LOCK 自动开启：
 - 当接通了交流电源，且打开放映机的总电源开关后，放映机进入待机状态时。
 - 当使用 POWER 键关闭电源后，放映机进入待机状态时。
- 当放映机进入待机状态时，KEY LOCK 开启的计时取决于在调整菜单中设置的“Auto Key Lock” (自动按键锁定)。
 - 当 Auto Key Lock (自动按键锁定) 启用时，如果在待机状态的 30 秒钟内无任何控制面板的按键操作，KEY LOCK 会自动开启。即使在 KEY LOCK 关闭后，如果 30 秒钟内无任何控制面板的按键操作，KEY LOCK 也会自动开启。
 - 当 Auto Key Lock (自动按键锁定) 禁用时，如果放映机进入待机状态，KEY LOCK 会自动开启；但在关闭 KEY LOCK 后保持关状态。

3-5-1. KEY LOCK 设置

- **按控制面板上的 KEY LOCK 键一秒或更长时间。**

KEY LOCK 变为有效。KEY LOCK 键指示灯亮橙色。KEY LOCK 为有效的状态下按下控制面板上的按键时，将显示“Panel is Locked. (KEY LOCK)”，按键不起作用。(请参阅第 43 页)



3-5-2. 关闭 KEY LOCK

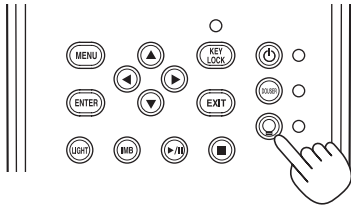
- **当 KEY LOCK 开启时，按 KEY LOCK 键一秒或更长时间。**

KEY LOCK 变为关闭状态。KEY LOCK 键指示灯熄灭。

3-6. 在放映机开启状态下开关光源

3-6-1. 关光源

- 按住控制面板上的 LIGHT ON/OFF 键三秒或更长时间。



3-6-2. 开光源

- 按住控制面板上的 LIGHT ON/OFF 键三秒或更长时间。

3-7. 关闭放映机

❶ 按住放映机控制面板上的 POWER 键三秒或更长时间。

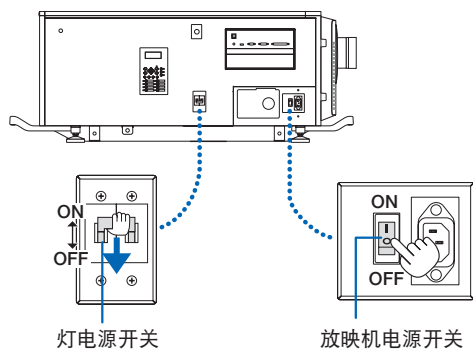
光源关闭，POWER 键指示灯闪烁绿光，STATUS 指示灯闪烁橙色 (冷却状态)。

冷却时风扇会继续转动，冷却剩余时间显示在液晶屏上。冷却时间为 90 秒。

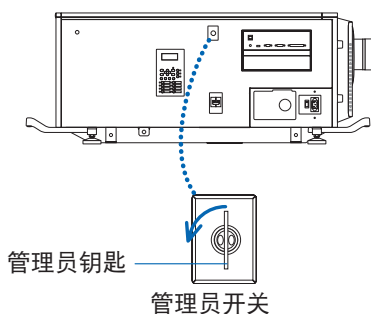
冷却结束时，POWER 键指示灯熄灭，且 STATUS 指示灯亮橙色 (待机状态)。默认情况下，若在待机状态下 30 秒内没有发生任何控制面板的按键操作，KEY LOCK 便会自动开启。当 KEY LOCK 开启时，控制面板上的按键全部无效。(请参阅第 38 页)



❷ 设定待机模式后，按此顺序切断放映机的电源开关：首先是放映机电源开关，然后是灯电源开关。



❸ 将管理员钥匙逆时针旋转到水平位置，然后拔出。



4 将交流电源线连接至放映机

注 在下列情况下，不要关掉总电源开关或断开交流电源。否则，将损坏放映机。

- 正在投射图像时
- 关掉电源后，风扇还在转动时
 - 关掉电源后的冷却期间。
 - 使用 IMB 时：180 秒
 - IMB 运行中 (放映机主体为非待机状态时)

4.

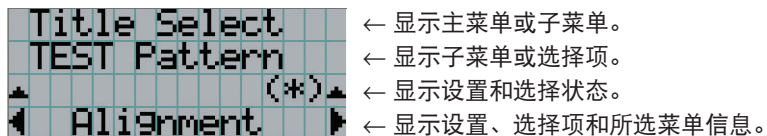
使用菜单

4-1. 调整菜单的基本操作





若要调整放映机，在放映机控制面板液晶屏幕上显示菜单。

4-1-1. 屏幕显示

菜单显示屏幕包括菜单显示区 (上方两行) 和设置项显示区 (下方两行)。



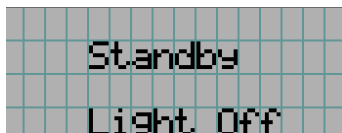
下面描述了菜单显示屏幕上符号的意思。

	表明有一个更高级别的菜单。 按 UP 键返回上一级菜单。
	表明有一个相同级别的选择项或菜单。 按 LEFT/RIGHT 键显示其他选择项或菜单。
	表明有一个更低级别的菜单。 按 DOWN 键显示下一级菜单。
	表明有更高或更低级别的设置项。 按 UP 键返回上一级菜单。 按 DOWN 键显示下一级设置项。

不显示菜单时，通常显示以下屏幕。

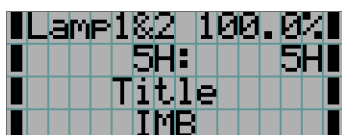
待机时

放映机处于待机状态时 (总电源开关开启)，显示如下。



打开电源时

打开电源时，显示如下。



← 显示光源的使用时间。

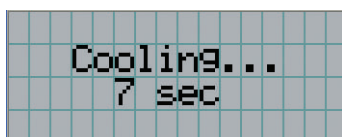
← 显示光源输出的设定值 (%)。

← 显示所选标题。

← 显示所选的视频输入端口。

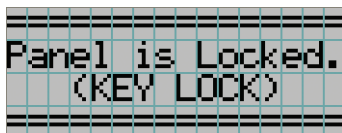
关闭电源时

按控制面板上的 POWER 键 3 秒以上，放映机主体便开始冷却。冷却结束后，放映机主体将变为待机状态。冷却时，将如下显示冷却所剩时间。



按键锁定功能开启状态下按下按键时

按键锁定功能开启状态下按下控制面板上的按键时，显示如下。此时，按键无效。



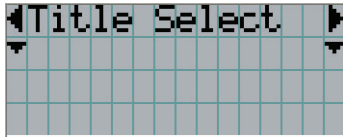
4. 使用菜单

4-1-2. 操作菜单

准备：启动放映机。(请参阅第 31 页)

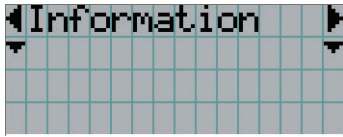
1 按放映机控制面板上的 MENU 键。

菜单显示在液晶屏幕上。



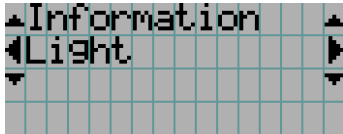
2 按 LEFT/RIGHT 键直到显示 “Information” (信息)。

每按一下 LEFT/RIGHT 键，会循环显示 “Title Select” (标题选择) ↔ “Configuration” (配置) ↔ “(Title Setup)” (标题设置) ↔ “Information” (信息)。



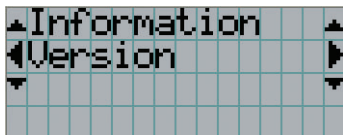
3 按 DOWN 键。

显示 “Information” (信息) 中的子菜单 “Light” (光源输出)。
可以按 ENTER 键代替 DOWN 键选择此菜单项。
要返回到前一状态，按 UP 键或 EXIT 键。



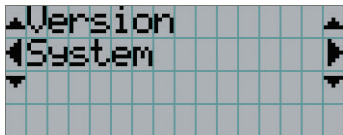
4 按 LEFT/RIGHT 键选择子菜单 “Version” (版本)。

每按一下 LEFT/RIGHT 键，会循环显示 “Light” (光源输出) ↔ “Lens Type” (镜头类型) ↔ “Preset Button” (预置键) ↔ “Usage” (使用) ↔ “Error Code” (错误编码) ↔ “Version” (版本) ↔ “IP Address” (IP 地址) ↔ “Setup Date” (设置日期) ↔ “Option Status” (选配件状态)。



5 按 DOWN 键。

显示另一低于 “Version” (版本) 级别的子菜单 “System” (系统)。



6 按 DOWN 键。

显示另一低于“System”（系统）级别的子菜单“Model”（型号）。

```

▲System
◀Model
( NC2443ML )

```

7 按 LEFT/RIGHT 键选择子菜单“Release Package”（发布包）。

每按一下 LEFT/RIGHT 键，会循环显示“Model” ↔ “Serial No.” ↔ “Release Package” ↔ “Kernel” ↔ “U-Boot” ↔ “System Files” ↔ “CinemaFirmware” ↔ “Cinema Data” ↔ “ICP Firmware” ↔ “ICP ConfigFile” ↔ “FMT FPGA” ↔ “Secure Processor” ↔ “Slave BIOS” ↔ “Slave Firmware” ↔ “Opt MCUFirmware” ↔ “LD Interface” ↔ “LD Driver1” ↔ “LD Driver2” ↔ “LD Driver3” ↔ “LD Driver4” ↔ “LD Driver5” ↔ “LD Driver6” ↔ “LD Driver7” ↔ “LD Driver8” ↔ “Lens Firmware” ↔ “Keypad MCU” ↔ “Router”，并显示每一版本信息。

```

▲System
◀ReleasePackage
( 1.00.002 )

```

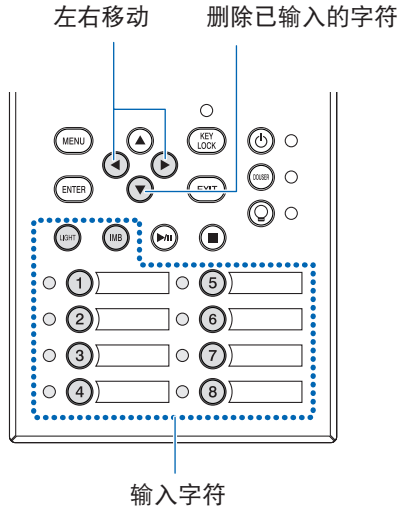
8 按 UP 键若干次。

每按一次 UP 键，显示会返回到上一级别的菜单。

4. 使用菜单

4-1-3. 如何输入字母数字式字符

为指定期间的注册文件写至 USB 存储器等项输入字母数字式字符。(请参阅第 66 页)
通过按投影机控制面板上的数字键便可输入字符。



通过按下表中所示的各键，可输入字符。

- 输入期间若要删除字符，请按 DOWN 键。

[输入示例]

以输入“XGA”为例，用以下步骤：

- (1) 按三次“8”键。
V → W → X
- (2) 按 RIGHT 键。
- (3) 按“3”键。
XG
- (4) 按 RIGHT 键。
- (5) 按“1”键。
XGA

键	输入的字符
1	A → B → C → 1 → a → b → c → ! → ↑
2	D → E → F → 2 → d → e → f → “ → ↑
3	G → H → I → 3 → g → h → i → # → ↑
4	J → K → L → 4 → j → k → l → \$ → ↑
5	M → N → O → 5 → m → n → o → % → ↑
6	P → Q → R → 6 → p → q → r → & → ↑
7	S → T → U → 7 → s → t → u → ' → ↑
8	V → W → X → 8 → v → w → x → (→ ↑
LIGHT	Y → Z → / → 9 → y → z → ? →) → ↑
IMB	* → , → . → 0 → ; → : → + → - → ↑

4-2. 调整菜单表格

括号里的菜单是我们维修服务人员会用到的。一般不用这些菜单。

主菜单	子菜单	说明	参考页	
Title Select (标题选择)	“Title Memory Name” (标题记忆名)	选择投射信号的标题。	49	
	TEST Pattern (测试图)	选择投射测试图。	49	
Configuration (配置)	Light Setup (光源设置)	Adjust (调整)	调整光源亮度。	50
	Lens Control (镜头控制)	Lens Position (镜头位置)	调整投射画面的位置。	50
		Focus Zoom (聚焦变焦)	调整投射画面的尺寸和焦距。	50
	Reset (重置)	(FactoryDefault (出厂默认))	将设置返回到其出厂默认值。在仅预置键和标题、仅局域网设置和所有设置之间选择。	-
		Filter Cleaning (过滤网清洁)	初始化空气过滤网的使用时间(用于确定过滤网清洁时间)。	50
		(Fan Usage (风扇使用时间))	初始化风扇的使用时间。	-
		(Light Usage (光源使用时间))	初始化光源的使用时间。	-
		(Phosphor (磷光体))	初始化磷光体的使用时间。	-
		(Diffuser (扩散器))	初始化扩散器的使用时间。	-
		(Pump)	重置泵使用时间。	53
		(Douser Count (遮光板计数))	重置已使用遮光板的次数。	-
	(Setup (设置))	Douser Setup (遮光板设置)	设定遮光板开/关状态。	-
		Panel Key Lock (面板按键锁定)	锁定放映机控制面板上的按键,使其无法操作。	-
		Auto Key Lock (自动按键锁定)	启用或禁用自动按键锁定功能。	-
		3D Reference	设定 3D 影像系统的信号输入终端(3D 终端或 GPI/O 终端)。 设定用于 3D 视频系统的视频输入端口。	-
		Off Timer (关机计时器)	设定时间,直到本放映机电源自动关闭。	-
		Message (消息)	设定时间,以显示说明光源更换周期、空气过滤网更换周期以及空气过滤网清洁周期的消息。	-
Silent Mode (静默模式)		选择是否使用状态指示灯、蜂鸣器、控制面板上的指示灯以及背光。	-	

4. 使用菜单

主菜单	子菜单		说明	参考页	
Configuration (配置)	Installation (安装)(注)	(Option Slot (可选插槽))	配置在插槽中安装的设备(仅当放映机处于待机模式时)。	-	
		(Orientation (方位))	设定投射方式和冷却风扇运行模式。	-	
		Lens Type (镜头类型)(注)	无法使用此功能。	51	
		Lens Calibrate (镜头校正) (注)	执行支持镜头记忆功能的镜头上的校正(仅限已开启放映机电源时)。	51	
		Lens Center (镜头中心) (注)	把镜头移动位置移动到镜头中心(仅限已开启放映机电源时)。	51	
		(Baudrate (波特率))	设定 PC 控制接口 (RS-232) 的数据传输速度 (bps)。	-	
		(Date/Time (日期/时间))	设定放映机上的日期和时间。	-	
		(New Router Setup (新路由器设置))	在更换放映机内置的路由器时, 进行路由器的初始设置。	-	
		(Fan Speed Mode (风扇速度模式))	设定冷却风扇运行模式。	-	
		(Service (维修))	(仅限放映机处于待机模式时) 映影调整或镜头支架调整(焦距平衡的调整)时使用。	-	
	(LD Calibrate (光模块校正))	当更换了光模块时, 执行光模块的校正(仅限已开启放映机电源时)。	-		
	(Memory (记忆))	Light (光源)	所选的光源记忆的内容(光源输出功率值)可用当前设定值覆盖。	-	
		Lens (镜头)	所选的镜头记忆的内容可用当前设定值覆盖。	-	
(Title Setup (标题设置))	Preset Button (预置键)	Preset Button 1-16 (预置键 1-16)	设定分配到预置键 (<1> 至 <8> 键) 的标题。	52	
Information (信息)	Light	Light Output	显示灯模块的亮度(输出)设定值。	52	
		Model	显示灯模块的型号。	52	
		S/N	显示灯模块的序列号。	52	
	Lens type		无法使用此功能。	-	
	Preset Button (预置键)	Preset Button 1-16 (预置键 1-16)	显示分配到预置键 (<1> 至 <8> 键) 的标题。	53	
	Usage (使用)		显示与放映机使用时间相关的信息。	53	
	Error Code (错误编码)		显示当前出现的错误。	53	
	Version (版本)	System (系统)		显示放映机型号以及有关放映机的各版本信息。	54
		IMB (图像媒体模块)		显示媒体模块 (IMB) 的厂商名和版本信息。	54
	IP Address (IP 地址)	System (系统)		显示放映机的 IP 地址。	54
	Setup Date (设置日期)		显示放映机设置的日期(保修期的开始日期)。	55	
	Option Status (选配件状态)		显示安装在插槽中的设备与放映机的链接状态。	55	

(注) 需要使用高级用户或更高权限登录放映机。

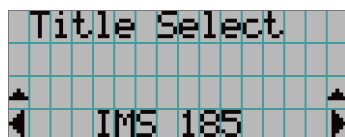
4-3. 标题选择

4-3-1. 标题选择 (标题记忆)

选择要投射的信号标题。

您可登录达 100 个标题。您也可将登录标题分配到放映机控制面板上的预置键 (<1> 至 <8> 键)，并可使用这些键直接调用这些标题。

向您的经销商/分销商咨询登录和改变标题的详细信息。

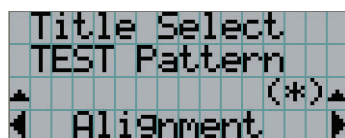


← 用星号 (*) 显示当前选择项。

← 选择要投射的标题。

4-3-2. 测试图

选择要投射的测试图。



← 用星号 (*) 显示当前选择项。

← 选择要投射的测试图。

OFF (关), Alignment (线规图), Cross Hatch (十字口),
Convergence (会聚), Red (红), Green (绿), Blue (蓝), White
(白), Black (黑), White 50% [IRE] (白 50% [IRE]), H-Ramp (水平
斜坡), Logo (标识), MCG CG-TEST

4. 使用菜单

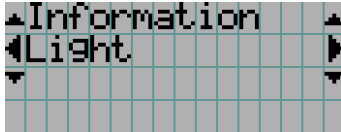
4-4. 配置

请咨询您的经销商/分销商进行设置。

4-4-1. 光源设置

Adjust (调整)

调整光源输出 (亮度)。



← 当光源额定输出为 100% 时显示当前输出功率值 (%)。

4-4-2. 镜头控制

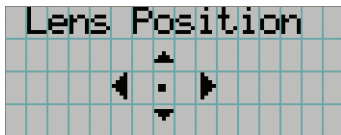
调整投射画面的位置、尺寸和焦距。

按 ENTER 键，在“Lens Position” (镜头位置) 和“Focus Zoom” (聚焦变焦) 调整之间切换显示。按 EXIT 键以返回上一级菜单。

Lens Position (镜头位置)

调整投射画面的位置。

投射画面随着您按 UP/DOWN/LEFT/RIGHT 键的选定方向移动。

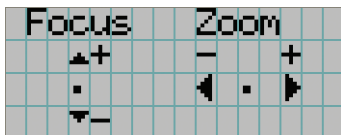


Focus Zoom (聚焦变焦)

调整投射画面的尺寸 (Zoom) 和焦距 (Focus)。

按 UP/DOWN 键调整聚焦。

按 LEFT/RIGHT 键调整投射画面的尺寸。



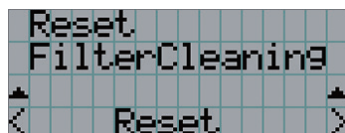
4-4-3. 重置

Filter Cleaning (过滤网清洁)

重置空气过滤网使用时间 (用于确定过滤网清洁时间)。

[1] 按 ENTER 键, 将出现确认画面。

[2] 选择确认画面中的“Yes”(是), 然后按 ENTER 键重置过滤网使用时间。



← 按 ENTER 键显示确认画面。

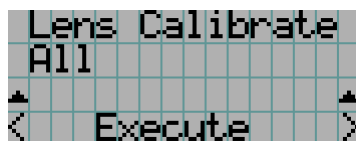
4-4-4. 安装

Lens Type (镜头类型)

无法使用此功能。

Lens Calibrate (镜头校正)

执行支持镜头记忆功能的镜头上的校正。一旦您安装了支持镜头记忆功能的镜头, 总会执行校正。此菜单在放映机主体通电后, 注册为 Advanced User (高级用户) 以上权限时方能使用。

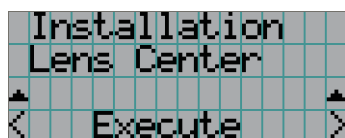


← 按 ENTER 键执行校正。

All	校准变焦、 聚焦和镜头移动位置。
Zoom&Focus	校准变焦和聚焦。
Shift(H&V)	校准镜头移动位置。

Lens Center (镜头中心)

将镜头移动移至中心位置。视各镜头安装条件的不同, 中心位置可能会有稍微变动。此菜单在放映机主体通电后, 注册为 Advanced User (高级用户) 以上权限时方能使用。



← 按 ENTER 键执行移动。

4. 使用菜单

4-5. 标题设置

设定分配到预置键 (<1> 至 <8> 键) 的标题 (多达 16 个标题)。
请咨询您的经销商/分销商进行设置。

4-6. 信息

显示光源使用小时、版本信息和错误编码。

4-6-1. 光源

显示光模块的信息。

```
▲Light ▲
◀Light Output ▶
( 100.00 [%] ) ← 显示当前设定 (%)。
```

Light Output	显示灯模块的亮度 (输出) 设定值。
Model	显示灯模块的型号。
S/N	显示灯模块的序列号。

4-6-2. 镜头类型

无法使用此功能。

4-6-3. 预置键

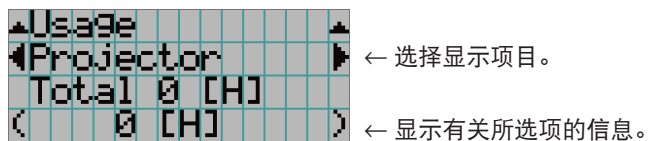
设定分配给放映机控制面板上的预置键 (<1> 至 <8> 键) 的标题。

```
▲Preset Button ▲
◀PresetButton1 ▶ ← 选择您希望显示的预置键编号。
Title No.8 ← 显示分配的标题编号。
( Logo ) ← 显示分配标题的登录名。
```

提示 欲选择分配至“预置键 9”至“预置键 16”中其一的标题，请在按下 UP 键的同时按预置键。例如，欲选择分配至“预置键 9”的标题，请在按下 UP 键的同时按 <1> 键。

4-6-4. 使用

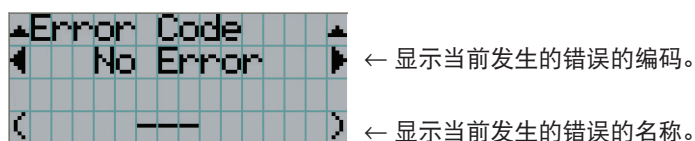
显示与放映机使用情况相关的信息，如放映机、光源、空气过滤网和风扇的使用时间以及有关光源更换周期的信息。



Projector	显示放映机的使用时间。 上面一行显示包括待机模式的使用时间，下面一行则显示不包括待机模式的使用时间。
Filter Cleaning	显示空气过滤网使用时间。
Fan Usage	显示风扇使用时间。
Light Usage	显示光源使用时间。
Phosphor	显示磷光体使用时间。
Diffuser	显示扩散器使用时间。
Pump	显示泵使用时间。
Douser Count	显示已使用遮光板的次数。

4-6-5. 错误编码

显示发生错误时的错误编码。



当发生多个错误时，您可按 LEFT/RIGHT 键分别显示相关信息。

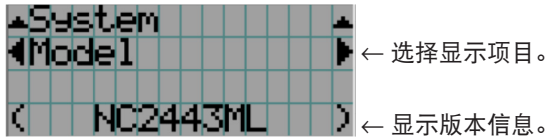
4. 使用菜单

4-6-6. 版本

显示有关放映机和 IMB 的版本信息。

System (系统)

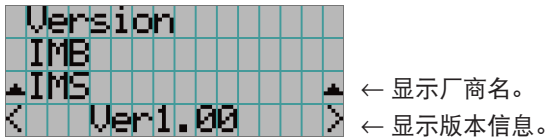
显示放映机的版本信息。



- Model
- Serial No.
- Release Package
- Kernel
- U-Boot
- System Files
- CinemaFirmware
- Cinema Data
- ICP Firmware
- ICP ConfigFile
- FMT FPGA
- Secure Processor
- Slave BIOS
- Slave Firmware
- Opt MCUFirmware
- LD Interface
- LD Driver1
- LD Driver2
- LD Driver3
- LD Driver4
- LD Driver5
- LD Driver6
- LD Driver7
- LD Driver8
- Lens Firmware
- Keypad MCU
- Router

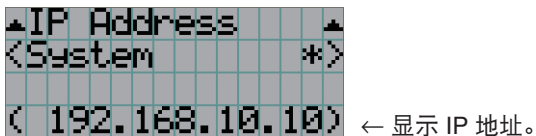
IMB (图像媒体模块)

显示媒体模块 (IMB) 的厂商名和版本信息。当放映机处于待机模式时，厂商名和版本信息显示“---”。



4-6-7. IP 地址

显示设定在放映机上的 IP 地址。

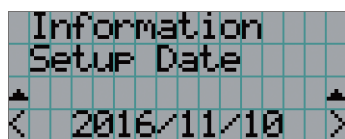


System (系统)

显示放映机的 IP 地址设定 (系统)。

4-6-8. 设置日期

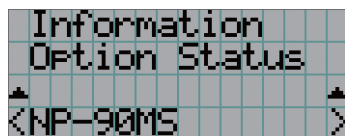
显示放映机设置的日期 (保修期的开始日期)。



← 显示放映机设置的日期 (保修期的开始日期)。

4-6-9. 选配件状态

显示安装在本放映机上插槽中的设备的链接状态。当放映机处于待机状态或无法确认连接的设备时，设备名称以 () 显示。



← 显示插槽中设备的链接状态。

- NP-90MS: NP-90MS02
- <厂商名> IMB: 媒体模块
- No Board: 没有安装设备

5.

维护您的放映机

注 请委托您的经销商进行放映机内部的清洁。

5-1. 清洁机箱

警告

在清洁机箱前，请从电源插座上拔下电源插头。

警告

请勿使用含有易燃气体的喷雾去除粘附到机箱等的灰尘。因为这样做可能会导致火灾。

- 用无细毛的干软布擦拭。
当机箱过脏时，将布在水稀释过的中性洗涤剂中沾湿，拧干后擦拭机箱，然后再用干布擦一遍。
当您使用带化学物质的抹布时，要依照其附上的手册操作。
- 不要使用如稀释剂或苯的溶剂，否则外壳涂层可能会变差或剥落。
- 在通风口除尘时，用吸尘器上带刷子的适配器吸掉尘土。决不能用无适配器的吸尘器直接接触或在清洁时用喷嘴适配器。
- 定期清洁通风口。如果在那积聚尘土，可能导致内部温度升高，会引发功能故障。时间间隔按放置放映机的地点而定，一般为 100 个小时。
- 不要刮伤或用硬物撞击机箱，以免损伤机箱。否则会刮伤放映机。
- 关于清洁机箱内部，请咨询您的经销商/分销商。

注 不要把杀虫剂或别的挥发性液体溅在机箱、镜头或屏幕上。也不要让别的橡皮或塑料物体长时间接触机箱，否则外壳涂层可能会变差或剥落。

5-2. 清洁镜头

用和清洁摄影机镜头相同的方式清洁镜头（使用市售的摄影机风筒或镜头清洁纸），并且清洁时要当心，勿擦伤镜头。

警告

在清洁镜头前，请从电源插座上拔下电源插头。

警告

- 请勿在放映机启动状态下窥视光源的光。因为从放映机发射出强光并且可能会导致视力障碍。
- 请勿使用含有易燃气体的喷雾去除粘附到镜头等的灰尘。因为这样做可能会导致火灾。

5-3. 清洁空气过滤网

在放映机各个进气口设有空气过滤网，防止灰尘进入放映机。定期清洁空气过滤网，保持放映机的性能。

- 可以在调整菜单上的“信息”“使用”（第 52 页）处查看空气过滤网的使用时间。

警告

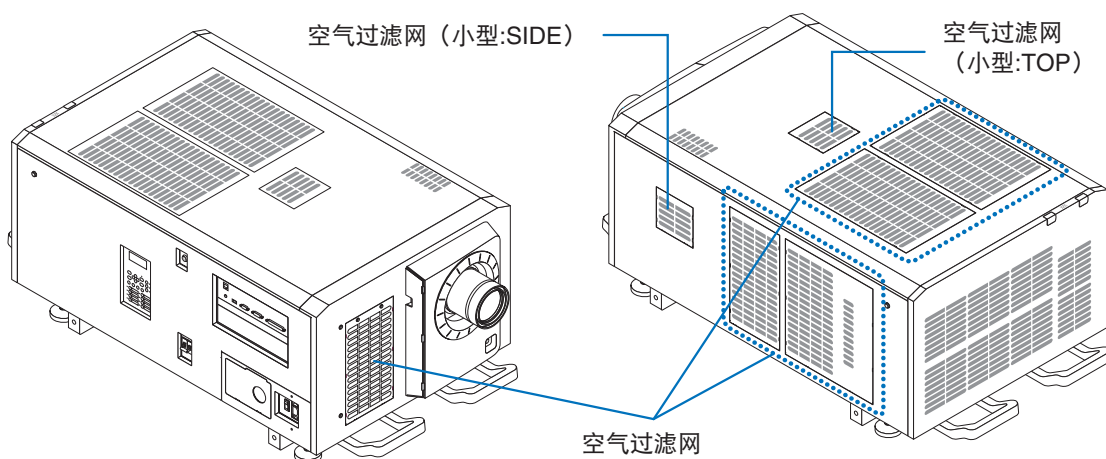
在清洁空气过滤器前，请从电源插座上拔下电源插头。

警告

- 如果空气过滤网上积聚了灰尘，则进入放映机中的空气会不足，内部温度会升高，从而导致火灾或故障。
- 请勿使用易燃气体喷雾来清除过滤器上的灰尘。否则，可能会导致火灾。

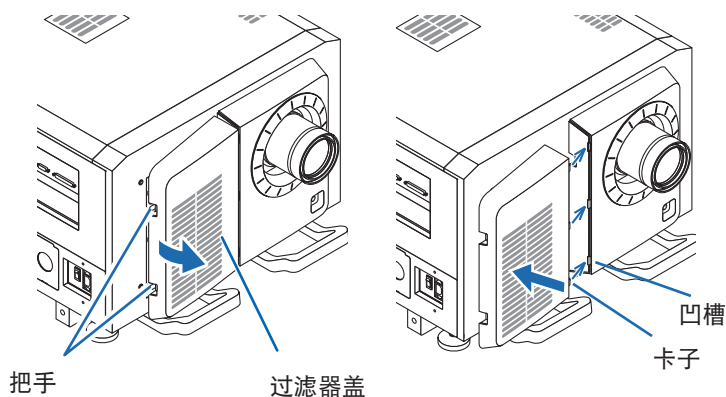
注意

- 在清洁空气过滤网之前，请关闭电源，等待冷却风扇完全停止旋转，切断放映机电源开关和灯电源开关，中断交流电源，并确保放映机已充分冷却。在运行过程中拆除过滤器部件时，如果触摸内部，则可能会导致灼伤或触电。



5. 维护您的放映机

要取下前空气过滤网，请按箭头方向拉动过滤器盖。要安装，请将过滤器盖中的卡子插入镜头盖的凹槽中，合上盖子，然后推入。

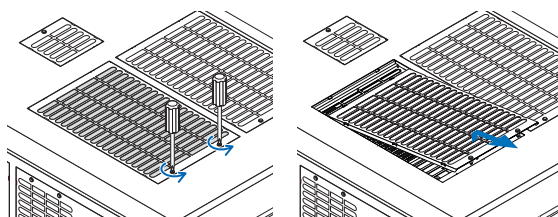


本说明中插图说明如何清洁顶部面板上的空气过滤网。用与这些空气过滤网（小型）相同的方式清洁其他过滤器。

1 取下空气过滤网。

逆时针旋转2个螺钉直至分离，然后稍微抬起空气过滤网，将其取下。

- 螺钉不脱落。
- 螺钉数量取决于不同空气过滤网。



2 取下金属过滤器。

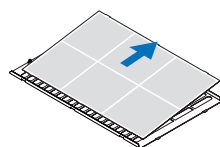
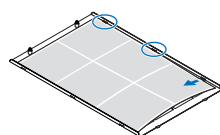
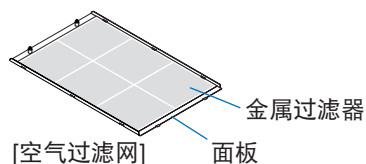
注意：小型空气过滤网的金属过滤器不会脱离。请参阅下页的“小型空气过滤网注意事项”。

(1) 将空气过滤网倒置。

(2) 缓慢稍微弯曲金属过滤器，将三个卡子从面板上的凹槽中逐个分离。

注意：过度弯曲金属过滤器可能会造成无法修复的损坏。在取下金属过滤器时，请务必小心从事，只能稍微弯曲。

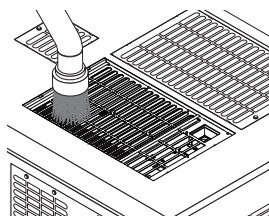
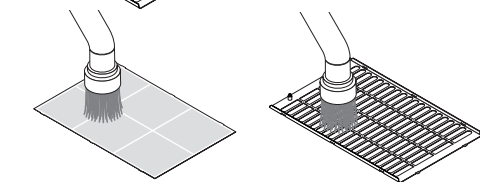
(3) 从面板上取下金属过滤器。



3 使用吸尘器清除灰尘。

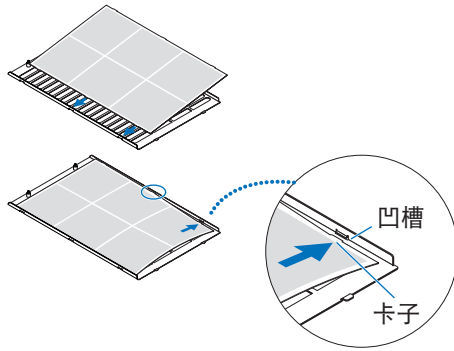
使用吸尘器清除金属过滤器、放映机和面板两侧的灰尘。

注意：请勿在水中清洗金属过滤器。否则，可能会导致灰尘堵塞孔洞，降低进气性能。



4 安装金属过滤器。

(1) 将金属过滤器上的三个卡子插入面板上的凹槽中。

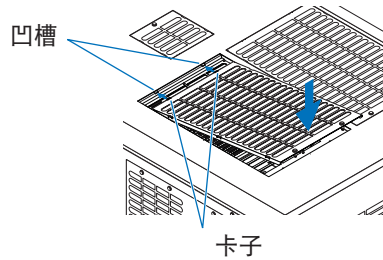


(2) 稍微弯曲金属过滤器，将相对侧的三个突出部分逐个插入面板上的凹槽中。

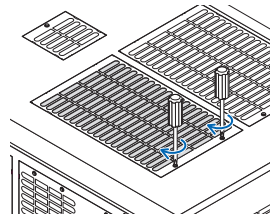
注意：弯曲金属过滤器用力过大可能会造成无法使用的损坏。在分离金属过滤器时，请务必小心从事，只能稍微弯曲。

5 将空气过滤网安装到放映机上。

(1) 将空气过滤网中的卡子插入面板上的凹槽中。



(2) 顺时针旋转两个螺钉将其拧紧。
螺钉数量取决于不同空气过滤网。



这样就完成了其中一个空气过滤网的清洁工作。
用相同方式清洁其他空气过滤网。

6 重置空气过滤网使用时间。

请参阅第 50 页上“重置”下面的“过滤器清洁”。

小型空气过滤网注意事项

1. 使用第 1 步中的步骤，逆时针旋转一个螺钉直至分离，然后稍微抬起空气过滤网（小型），将其取下。

螺钉不脱落。

2. 使用吸尘器清除灰尘。

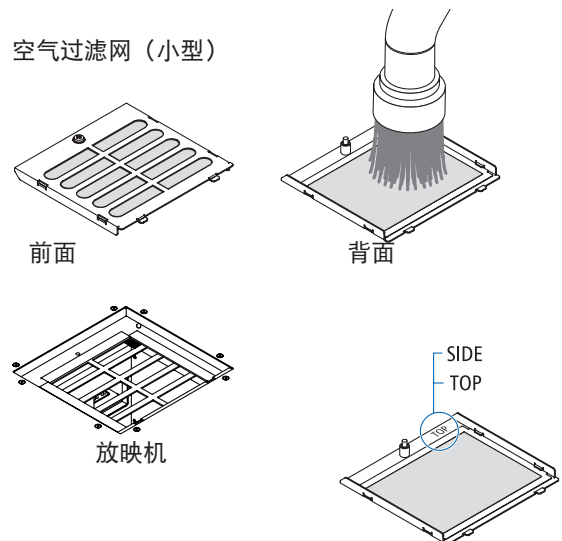
使用吸尘器清除过滤器正面和背面以及放映机上的灰尘。

注：

- 请勿取下金属过滤器。否则，可能会使其弯曲，造成无法使用。
- 请勿在水中清洗空气过滤网。否则，可能会导致灰尘堵塞孔洞，降低进气性能。

3. 使用第 5 步中的步骤，顺时针旋转一个螺钉，将其拧紧。

注 找到空气滤清器的背面，将其安装在指定位置。



4. 执行第 6 步中的操作。

6.

附录

6-1. 故障排除

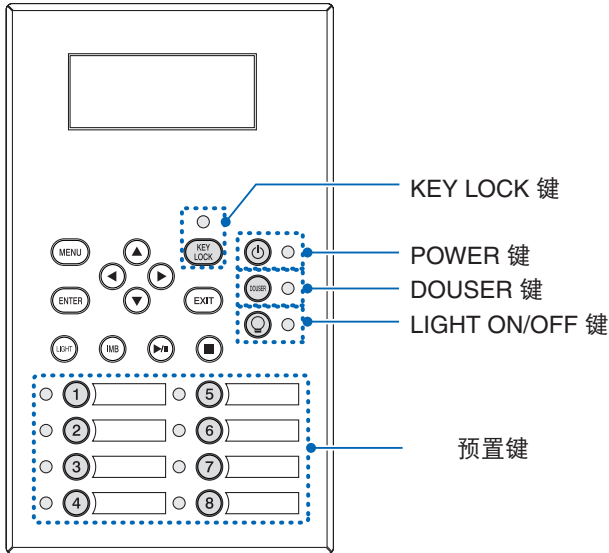
要求维修前，请再检查一下连接、设置和操作。如果不能更正问题，请联系您的经销商/分销商请求指导或维修。

6-1-1. 常见问题和检查项目

问题	检查以下项目
不能开机	检查是否向放映机供应交流电源。
	放映机电源开关和灯电源开关是否已打开？
	检查“Panel Key Lock”（面板按键锁定）设置是否有效，如果“Panel Key Lock”（面板按键锁定）有效，那么放映机主机上的按键就被锁定无法使用。
	放映机内部温度是不是过高？内部温度过高时，保护功能会阻止启动放映机。等一段时间再启动。
	是否插入管理员钥匙？除非插入管理员钥匙，否则放映机将无法工作。
不出图像	查看是否已选连接输入。
	查看缆线是否正确连接到输入终端。
	查看遮光板是否关闭。
	查看是否所有设置都进行了适当调整。
图像变形	查看放映机的角度设置是否正确。
图像不清晰	确保镜头正确对焦。
	查看屏幕和放映机是否以合适的角度安装。
	投射距离可能比调焦范围更大。
	查看镜头和别的部件上面是否有结露。如果在较冷的地方放置后再放在温暖的地方开启放映机，镜头和别的内部光学部件可能会产生结露。这种情况下，请等几分钟直到结露消失。
视频图像干扰	检查连接到放映机的信号缆线是否断开。
STATUS 指示灯闪烁红色	您的放映机可能有问题。请联系您的经销商/分销商要求指导。
显示错误编码	请联系您的经销商/分销商要求指导。

6-2. 指示灯显示清单

当控制面板上的按键或放映机背面的 STATUS 指示灯亮起或闪烁时，请参见以下说明。本放映机还有蜂鸣器的警告功能。



6-2-1. 预置键

指示灯状态	放映机状态	注
熄灭	无标题分配到此键。	-
持续点亮	标题分配到此键。	-
绿色	此标题被选中。	-
白色	未选中标题。	-

6-2-2. KEY LOCK 键

指示灯状态	放映机状态	注
熄灭	按键锁定关闭。	-
持续点亮	按键锁定开启。	-

6. 附录

6-2-3. POWER 键

指示灯状态		放映机状态	注
熄灭		放映机电源已关闭。	-
闪烁	橙色	放映机软件正在启动时	稍等片刻。
	绿色 (1 的循环) (注 1)	正准备打开电源/冷却风扇正在旋转 (关闭电源后至进入待机模式之前的状态)。	稍等片刻。
	绿色 (3 的循环) (注 2)	已激活睡眠计时器时	-
持续点亮	绿色	放映机已启动。	-
	橙色	放映机处于待机状态。	-

(注 1) 重复 0.5 秒亮 → 0.5 秒灭。

(注 2) 重复 2.5 秒亮 → 0.5 秒灭。

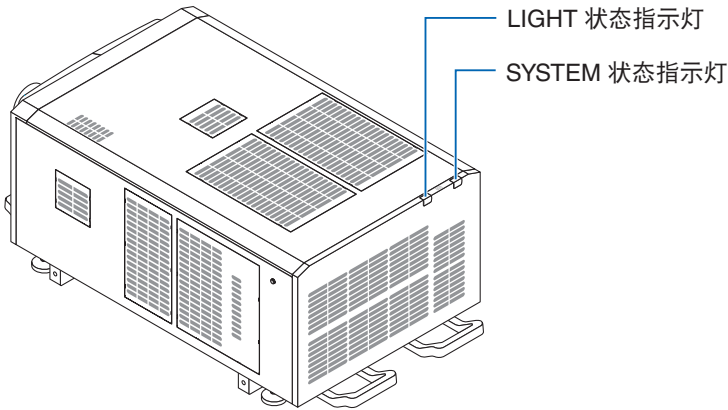
6-2-4. DOUSER 键

指示灯状态		放映机状态	注
持续点亮	绿色	遮光板已关闭。	-
熄灭		遮光板已打开。	-

6-2-5. LIGHT ON/OFF 键

指示灯状态		放映机状态	注
熄灭		光源熄灭。	-
持续点亮	绿色	光源点亮。	-

6-2-6. STATUS 指示灯



SYSTEM 状态指示灯

指示灯状态		放映机状态	注
熄灭		总电源关闭。	-
闪烁	绿色	放映机正准备启动。 遮光板关闭。 光源已关。	稍等片刻。
	橙色	放映机正在冷却中。	稍等片刻。
	红色 (带蜂鸣器)	安全问题, 错误。	液晶屏幕中显示有一条错误信息。 检查错误的内容。
	红色 (不带蜂鸣器)	特定条件下可能出现的图像投射问题。	
持续点亮	绿色	放映机已启动。	-
	橙色	放映机待机。	-
	红色	不影响投射级别的错误。	液晶屏幕中显示有一条错误信息。 检查错误的内容。

LIGHT 状态指示灯

指示灯状态		放映机状态	注
熄灭		光源已关。	-
持续点亮		光源已开。	-

6-3. 使用 HTTP 浏览器进行操作

6-3-1. 概述

使用 HTTP 服务器功能允许从网络浏览器上来控制放映机。请一定要用网络浏览器“Microsoft Internet Explorer 4.x”或其更高版本。

此装置使用“JavaScript”和“Cookies”，而且浏览器应该设置为接受这些功能。设置方法依据浏览器的版本而定。请参考软件提供的帮助文件和其他信息。

注

依据您网络设置的不同，显示或键的反应可能会变慢，操作可能不被接受。

遇此情况，请咨询您的网络管理员。

如果快速的重复按键，放映机可能不会反应。遇此情况，请稍等片刻后再重复按一下。

可通过在 URL 输入栏指定

http://<放映机的 IP 地址>/index.html

访问 HTTP 服务器功能。

6-3-2. 使用前的准备

连接网络，设置放映机，确定着手进行浏览器操作前完成这些项的设置。

依据代理服务器类型和设置方法的不同，可能无法进行使用代理服务器的浏览器操作。虽然代理服务器会是一个影响因素，但是依据高速缓冲存储器效率的不同，实际设定好的项可能显示不出来，浏览器上设定的内容可能反映不到操作上。建议除非必要，否则不要使用代理服务器。

6-3-3. 连接HTTP服务器用URL

通常，HTTP服务器用URL是“http://<本放映机IP地址>/index.html”，但如果满足以下条件，则可以使用放映机的主机名与URL建立联系。

- 放映机的主机名已在域名服务器上注册
- 放映机的IP地址和主机名已添加到计算机上的“HOSTS”文件中

(示例1) 当放映机的主机名设定为“pj.nec.co.jp”时

要访问HTTP服务器功能，请在地址或URL输入字段中输入

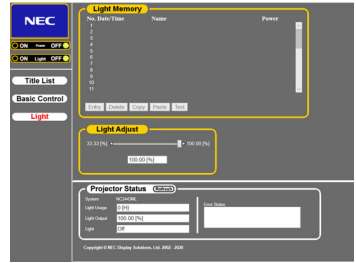
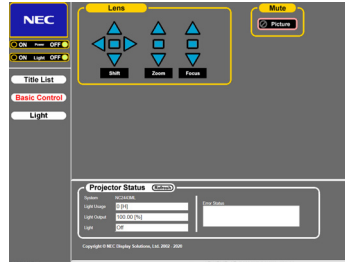
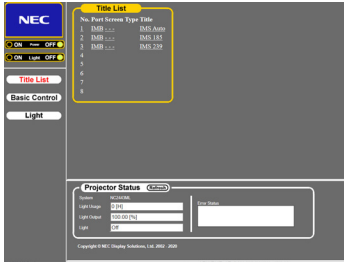
“http://pj.nec.co.jp/index.html”。

(示例2) 当放映机的IP地址为“192.168.10.10”时

要访问HTTP服务器功能，请在地址或URL输入字段中输入

“http://192.168.10.10/index.html”。

6-3-4. HTTP 服务器的结构



Power (电源)		控制放映机的电源。 ON (开): 启动电源。 OFF (关): 关闭电源。
Light (光源)		光源点亮/熄灭。 ON (亮): 光源点亮。 OFF (灭): 光源熄灭。
Title List (标题清单)		显示放映机中设置的清单 (如输入端口、屏幕类型和标题)。 若点击, 标题会变更。
Basic Control (基本控制)		显示基本控制项目。
Lens (镜头)		控制镜头操作。
	Shift (移动)	▲: 向上移动投射屏幕。 ▼: 向下移动投射屏幕。 ◀: 向左移动投射屏幕。 ▶: 向右移动投射屏幕。 ■: 停止移动。 再点击一次相同的键也可停止移动。
	Zoom (变焦)	▲: 放大镜头。 ▼: 缩小镜头。 ■: 停止变焦。 再点击一次相同的键也可停止变焦。
	Focus (聚焦)	▲: 调大焦距。 ▼: 调小焦距。 ■: 停止调焦。 再点击一次相同的键也可停止调焦。
Mute (静音)	Picture (图片)	点击一下, 遮光板关闭, 投射图片也会消失。再点击一次, 图片又会被投射。
Projector Status (放映机状态)		显示放映机的状态。 • Light Usage (光源使用时间): 显示光源使用小时。 • Light Power (光源功率): 显示光源输出 (%)。 • Light Status (光源状态): 显示光源的状态 (ON: 点亮/OFF: 熄灭)。 • Error Status (错误状态): 显示放映机内发生的错误状态。 • Refresh (更新): 更新下列条件的显示。
Light Memory (光源记忆)	Entry (输入)	在存储器中保存当前的光源输出值。
	Delete (删除)	从 Light Memory (光源记忆) 中删除列表中所选的记忆。
	Copy (复制)	复制列表中所选的记忆。
	Paste (粘贴)	将复制的记忆保存/重写至列表中所选的记忆。
	Test (测试)	测试在列表中所选记忆的调整值。

6-4. 日志文件的写入 (Save Information)

可将主体中保存的日志文件写至连接主体 USB 端口的 USB 存储器。欲执行日志文件的写入，请按以下步骤进行。

1 将 USB 存储器连接至主体的 USB 端口。

USB 存储器被识别后，请等待直到进入可使用状态 (5 秒以上)。有关详情，请参阅 USB 存储器的使用指南。

2 同时按下 UP 键和 ENTER 键。

显示“Save Info.”画面。

```

*** Save Info. ***
  Date Filter
  ◀ Today ▶
*****

```

提示 若在操作期间按下 EXIT 键，操作将停止并且显示画面返回至常规画面。

3 按下 LEFT/RIGHT 键，并选择日志文件的写入周期。

可选择的项目如下所示。

Today (今天)	写入今天的日志文件。
7days (7 天)	写入今天至过去 7 天内的日志文件。
30days (30 天)	写入今天至过去 30 天内的日志文件。
2years (2 年)	写入今天至过去 2 年内的日志文件。
Manual (手动)	写入指定周期的日志文件。

4 按 ENTER 键。

当选择了“Today”、“7days”、“30days”或“2years”时，则显示日志文件的写入周期。

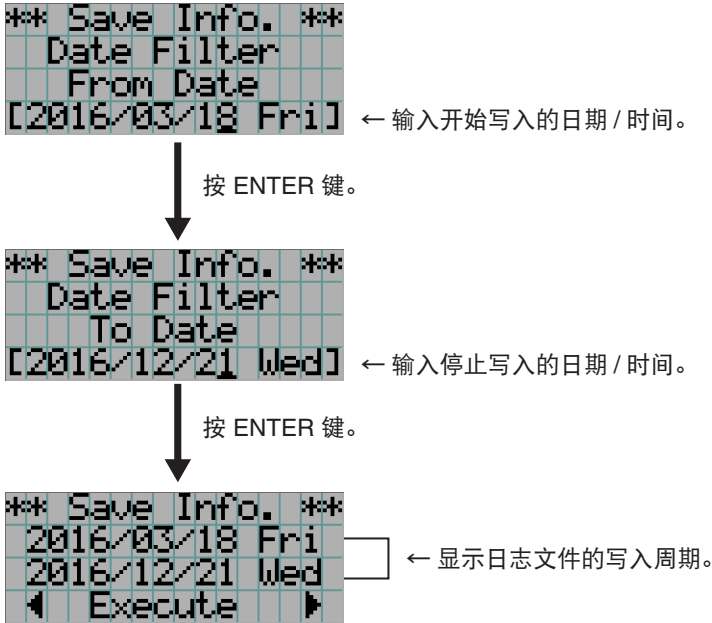
```

*** Save Info. ***
2016/03/11 Fri
2016/03/18 Fri
◀ Execute ▶

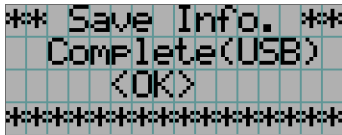
```

← 显示日志文件的写入周期。

当选择了“Manual”时，指定日志文件的写入周期。有关数字的输入方法，请参阅“4-1-3. 如何输入字母数字式字符”（请参阅第 48 页）。如按 ENTER 键，则进入以下画面。



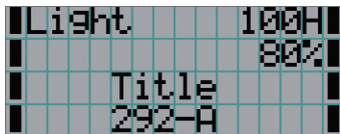
- 5** 确认日志文件的写入周期后，按下 LEFT/RIGHT 键选择“Execute”，并按 ENTER 键。指定周期的日志文件将写入至 USB 设备。写入完成后，将显示以下画面。



提示 如选择“Cancel”并按 ENTER 键，日志文件的写入将中止并且显示画面返回至常规画面。

- 6** 按 ENTER 键。

显示画面返回至常规画面。



- 7** 从主机的 USB 端口移除 USB 存储器。

6. 附录

6-4-1. 日志文件的名称

已写入的日志文件，以下列的文件名进行保存。

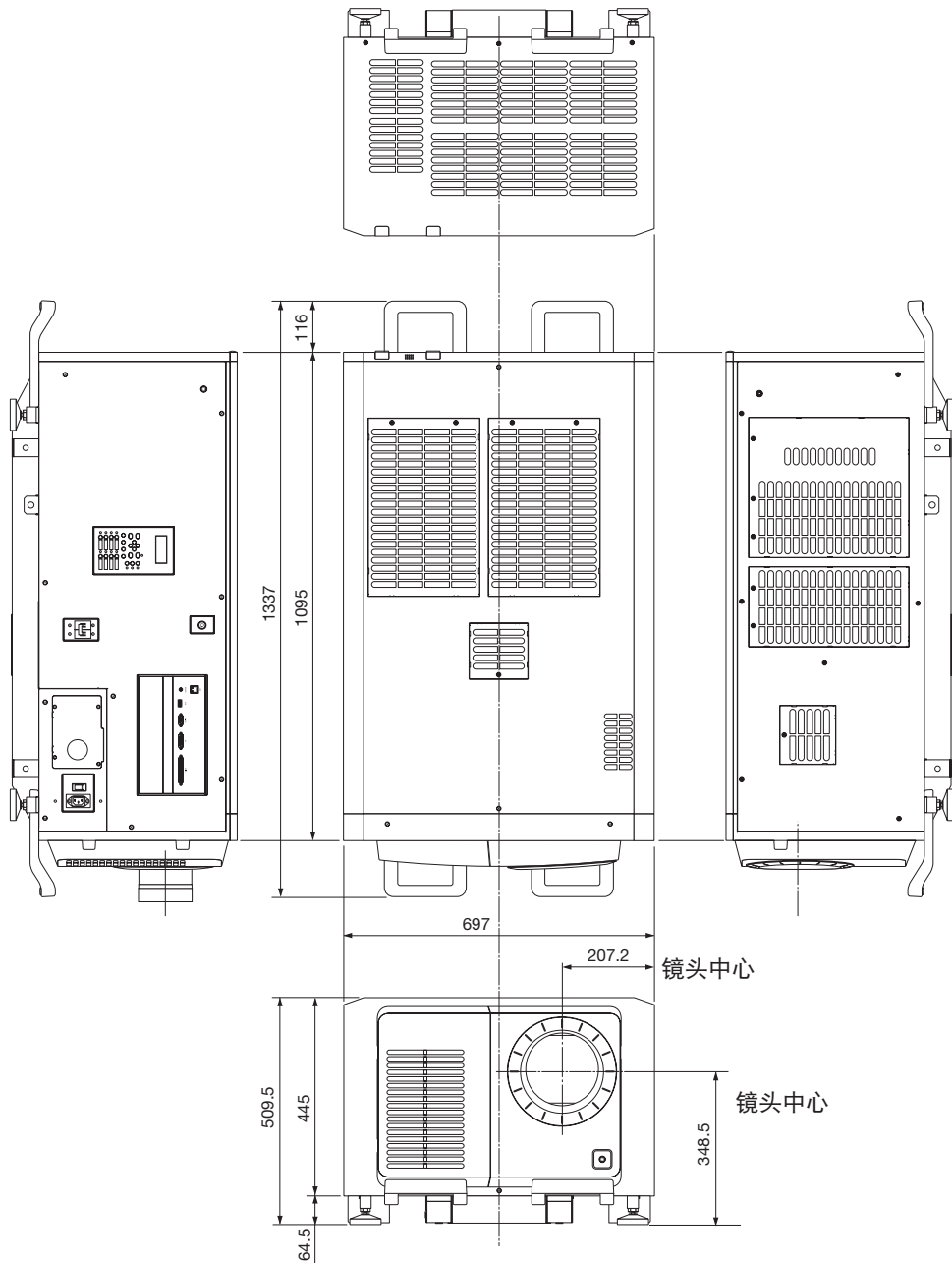
(型号)_(序列号)_YYMMDDHHmm.txt

(型号)	显示放映机的型号 (“+” 部分除外)。
(序列号)	显示放映机的序列号。
YYMMDDHHmm	显示写入时的日期 / 时间。 YY: 年 (后 2 位数) MM: 月 (2 位数) DD: 日 (2 位数) HH: 小时 (2 位数) mm: 分钟 (2 位数)

例如，当NC2443ML日志文件于2019年1月28日（2019/01/28）14:05写入时，则以“NC2443ML_abcd1234_1901281405.txt”文件名保存。

6-5. 外形图

6-5-1. 放映机



单位: mm

6-6. 规格

6-6-1. 放映机

型号	NP-NC2443ML+	NP-NC2043ML+	NP-NC1843ML+
投影方法	3 芯片 DLP Cinema® 方法 0.98 英寸 DC4K 芯片		
面板分辨率	4096×2160		
光源类型	激光二极管		
屏幕尺寸	最大 22 m	最大 20 m	最大 19 m
	@ 14ft-L / 屏幕增益 1.8 (依据设置条件而定)		
对比度	DCI 指定彩色显示状态下为 2000:1		
镜头调整功能	电动镜头移动 (垂直 / 水平)、电动变焦、电动聚焦、遮光板		
信号输入端口	出厂时：闲置 (用于安装选配件) (注 1)		
外部控制	RS-232C (D-sub 9 针) x 1 GPIO 端口 (D-sub 37 针) x 1 维修服务终端 (立体声迷你插孔) x 1 3D CTL (D-sub 15 针) x 1	USB (A 型) x 1 联锁端口 x 1 以太网端口 (G-bit RJ-45) x 1	
电源电压			
通过 C1 连接 (注 3)	放映机电源 + 灯电源	单相交流 200V-240V 50/60 Hz	
通过 C2 连接 (注 3)	放映机电源	单相交流 100V-240V 50/60 Hz	
	灯电源	单相交流 200V-240V 50/60 Hz	
输入电流			
通过 C1 连接 (注 3)	放映机电源 + 灯电源	19.1A	
通过 C2 连接 (注 3)	放映机	交流 100 V	7.0A
	电源	交流 220 V	3.5A
	灯电源		15.6A
功耗			
通过 C1 连接 (注 3)	放映机电源 + 灯电源	3,182W	3,146W
通过 C2 连接 (注 3)	放映机电源	362W	352W
	灯电源	2,820W	2,794W
冷却方法	空气冷却系统和液体冷却系统		
噪音级别	小于等于 50 dB		
安装	方位：桌面 / 正投，桌面 / 背投，吊顶 / 正投，吊顶 / 背投		
净重	153 kg (不含镜头。)		144 kg (不含镜头。)
尺寸	697 mm (宽) × 1095 mm (深) × 509.5 mm (高)		
环境	操作温度：10 至 35°C 操作湿度：10 至 85% (非结露) 存储温度：-10 至 50°C 存储湿度：10 至 85% (非结露) 操作高度：0 至 3000 米		

(注 1) 该设备出厂时，视频输入插槽处于闲置状态。通过安装另售的可选板，可以增加输入端口。(第 78 页)

(注 2) 该值为典型值。

(注 3) C1 连接是指连接至放映机电源和光源电源的交流电源由同一根缆线提供的连接方式。
C2 连接是指连接至放映机电源和光源电源的交流电源由不同的缆线提供的连接方式。

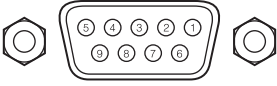
* 有关本放映机适用的激光产品相关标准，请参阅“为确保安全使用本机，使用本机前请务必阅读此内容”部分 (第 2 页)

* 注意这些规格和设计的变更不做另行通知。

6-7. 针分配和终端功能

6-7-1. PC CONTROL 接口 (RS-232) (D-Sub 9 针)

这是一个用 PC 来控制放映机的 RS-232C 接口。这是把放映机当作 DCE (数据通讯设备) 来操作，所以连接到 PC 时要使用直缆线。



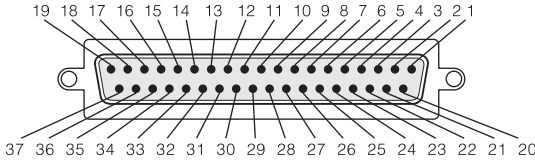
针编号	RS-232C 信号名	同 RS-232C 的功能	放映机接口操作
1	CD	载波检测	未使用 (N.C.)
2	RXD	接收数据	外部设备数据传输
3	TXD	传输数据	外部设备数据接收
4	DTR	数据终端准备 (注)	连接 6 个针
5	GND	信号接地	信号接地
6	DSR	数据设置准备 (注)	连接 4 个针
7	RTS	传输请求	SYSTEM (系统): Hi-Z (未使用) CINEMA (影院): Hi-Z (使用)
8	CTS	可传输	SYSTEM (系统): 固定 -6.5 V (未使用) CINEMA (影院): ± 10.5 V (依据通讯状态使用)
9	RI	响铃指示灯	未使用 (N.C.)

(注) 通讯时不要使用 DTR 和 DSR 信号。

6. 附录

6-7-2. 外部控制接口 (GP I/O) (D-Sub 37 针)

使用一个外部控制接口 (GPIO: 通用输入输出端口), 则可以用外部装置控制放映机, 也可以从放映机控制外部装置。通过光电耦合器把每个针从放映机内部线路中进行电分离。8 个端口输入和 8 个端口输出可用。关于如何使用和操作, 请联系您的经销商/分销商。



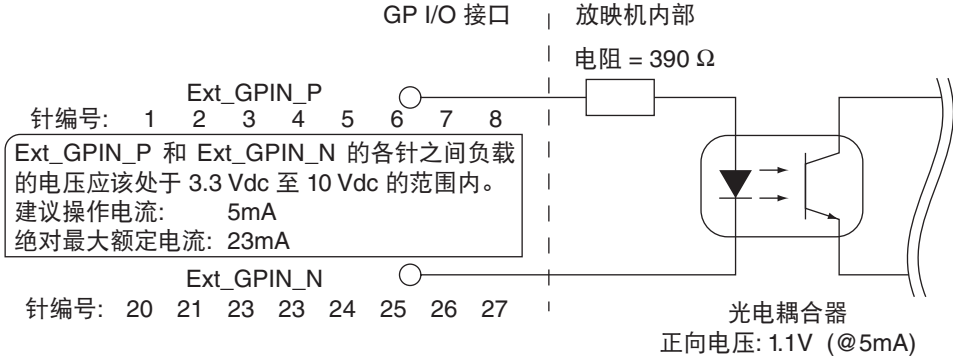
阴极接口针视图

针编号	信号名	I/O	针编号	信号名	I/O
1	GPIN1+ (3D L/R 输入参考 +)	IN	20	GPIN1- (3D L/R 输入参考 -)	IN
2	GPIN2+ (3D L/R 显示参考 +)	IN	21	GPIN2- (3D L/R 显示参考 -)	IN
3	GPIN3+ (系统保留)	IN	22	GPIN3- (系统保留)	IN
4	GPIN4+ (系统保留)	IN	23	GPIN4- (系统保留)	IN
5	EXT_GPIN1+ (控制和标题选择 +)	IN	24	EXT_GPIN1- (控制和标题选择 -)	IN
6	EXT_GPIN2+ (控制和标题选择 +)	IN	25	EXT_GPIN2- (控制和标题选择 -)	IN
7	EXT_GPIN3+ (控制和标题选择 +)	IN	26	EXT_GPIN3- (控制和标题选择 -)	IN
8	EXT_GPIN4+ (控制和标题选择 +)	IN	27	EXT_GPIN4- (控制和标题选择 -)	IN
9	GPOUT1+ (外部 3D L/R 输出参考 +)	OUT	28	GPOUT1- (外部 3D L/R 输出参考 -)	OUT
10	GPOUT2+ (系统保留)	OUT	29	GPOUT2- (系统保留)	OUT
11	GPOUT3+ (系统保留)	OUT	30	GPOUT3- (系统保留)	OUT
12	GPOUT4+ (内部 3D L/R 输出参考 +)	OUT	31	GPOUT4- (内部 3D L/R 输出参考 -)	OUT
13	EXT_GPOUT1+ (放映机准备/忙碌 +)	OUT	32	EXT_GPOUT1- (放映机准备/忙碌 -)	OUT
14	EXT_GPOUT2+ (放映机错误状态 +)	OUT	33	EXT_GPOUT2- (放映机错误状态 -)	OUT
15	EXT_GPOUT3+ (IMB 播放/结束状态 +)	OUT	34	EXT_GPOUT3- (IMB 播放/结束状态 -)	OUT
16	EXT_GPOUT4+ (放映机波动信号 +)	OUT	35	EXT_GPOUT4- (放映机波动信号 -)	OUT
17	NC (未连接)	-	36	NC (未连接)	-
18	GND	PWR	37	GND	PWR
19	GND	PWR	-	-	-

EXT_GPIN1 - EXT_GPIN4: 可通过输入信号 (高/低) 的组合从外部控制放映机。(放映机电源/开关光源/影像消音/标题选择)

EXT_GPOUT1 - EXT_GPOUT4: 上表中的功能为默认设定值。您可以更改分配的功能。

输入接口



• 使用 GPIO 控制

瞬间“ON”脉冲支持放映机的控制。保持“ON”状态至少 500 ms 可激活“ON”脉冲，而激活“ON”脉冲之前需保持“OFF”状态至少 500 ms。(请参阅第 74 页)

下面是通过使用 GPIO 端口来控制放映机的功能清单。

针编号	光电耦合器 ON / OFF				功能
1-20	ON/OFF				3D L/R 定时信号输入开 / 关
2-21	ON/OFF				3D L/R 显示定时信号输入开 / 关
3-22	-				系统保留 (内部使用)
4-23	-				系统保留 (内部使用)
5-24	8-27	7-26	6-25	5-24	依据输入终端的组合应用下列功能。
6-25	OFF	OFF	OFF	ON	电源开
7-26	OFF	OFF	ON	OFF	电源关
8-27	OFF	OFF	ON	ON	光源开
	OFF	ON	OFF	OFF	光源关
	OFF	ON	OFF	ON	图像遮光板开
	OFF	ON	ON	OFF	图像遮光板关
	OFF	ON	ON	ON	系统保留 (内部使用)
	ON	OFF	OFF	OFF	选择登录到预置键 1 的标题
	ON	OFF	OFF	ON	选择登录到预置键 2 的标题
	ON	OFF	ON	OFF	选择登录到预置键 3 的标题
ON	OFF	ON	ON	选择登录到预置键 4 的标题	
ON	ON	OFF	OFF	选择登录到预置键 5 的标题	
ON	ON	OFF	ON	选择登录到预置键 6 的标题	
ON	ON	ON	OFF	选择登录到预置键 7 的标题	
ON	ON	ON	ON	选择登录到预置键 8 的标题	

消解图像的实例: 当 6-25 和 8-27 为 OFF 状态时, 对 5-24 和 7-26 输入开启。

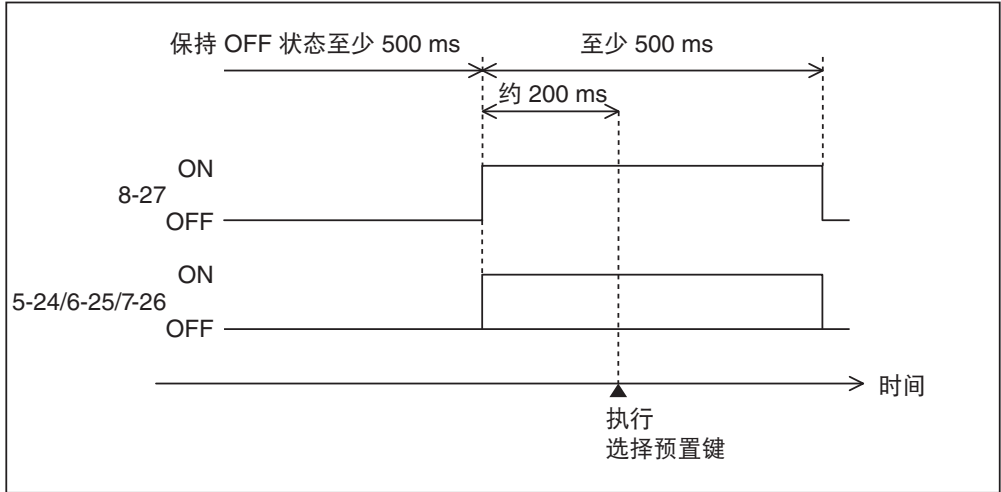
选择预置键 2 的实例: 当 6-25 和 7-26 为 OFF 状态时, 对 5-24 和 8-27 输入开启。

注

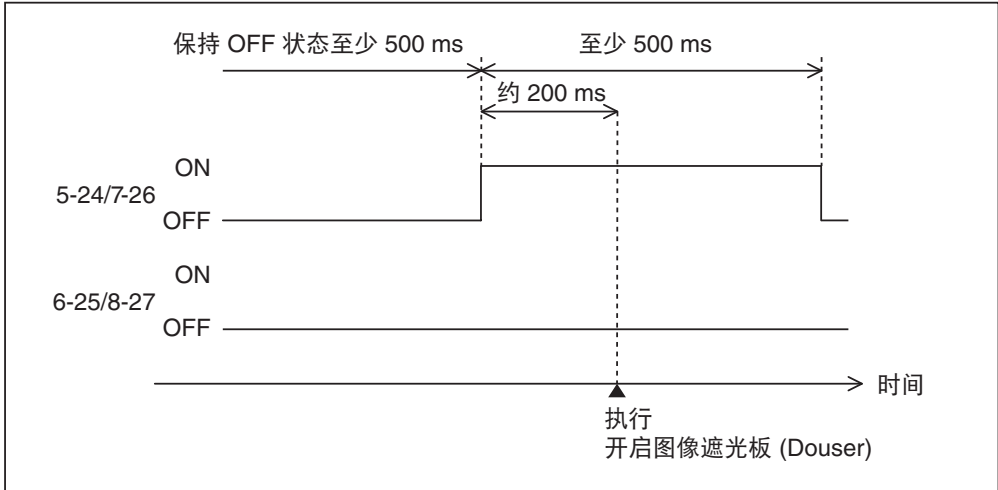
- 当放映机处理光源冷却、转换标题等其他任务时, 将会取消 GPIO 端口的操作命令。
- 将所有未使用的针设定为“OFF”。
- 通过持续输入“ON”脉冲约 200 ms 执行操作命令。

• GPIO 控制的时序图

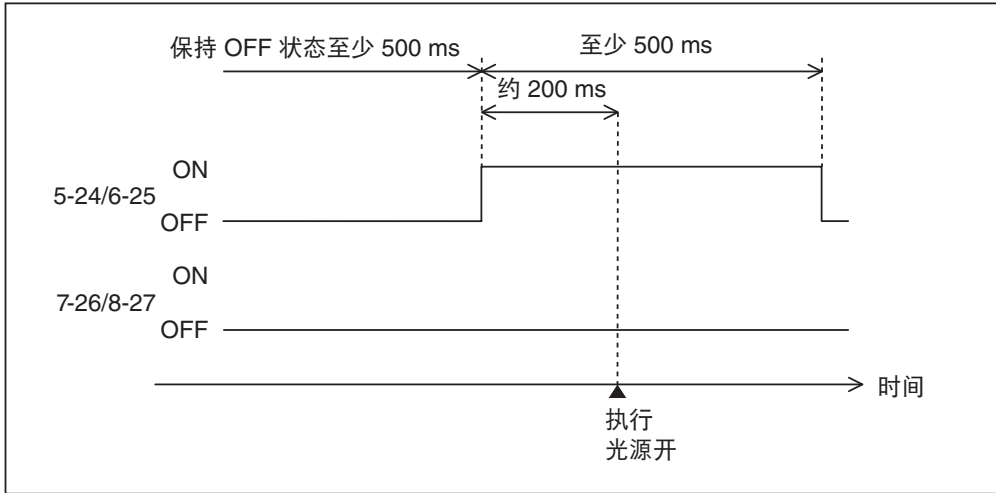
选择预置键的实例



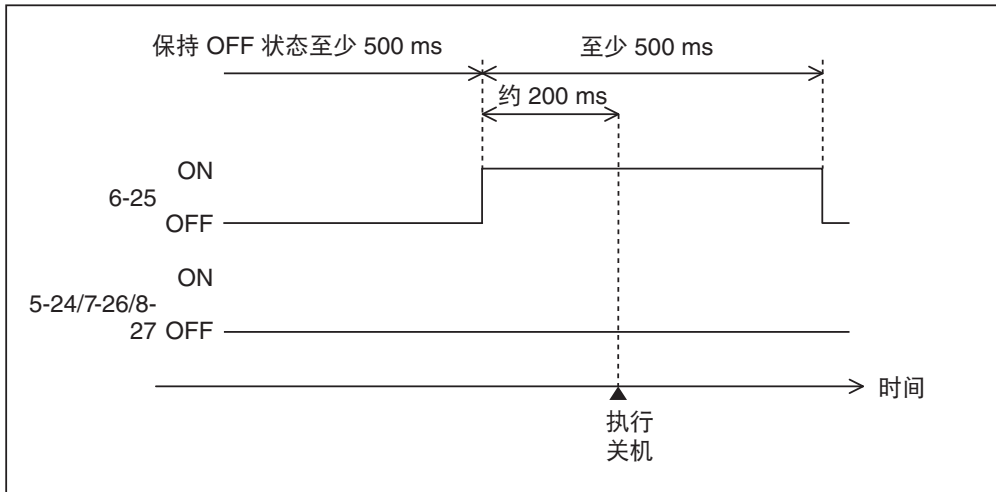
开启图像遮光板 (Douser) 的实例



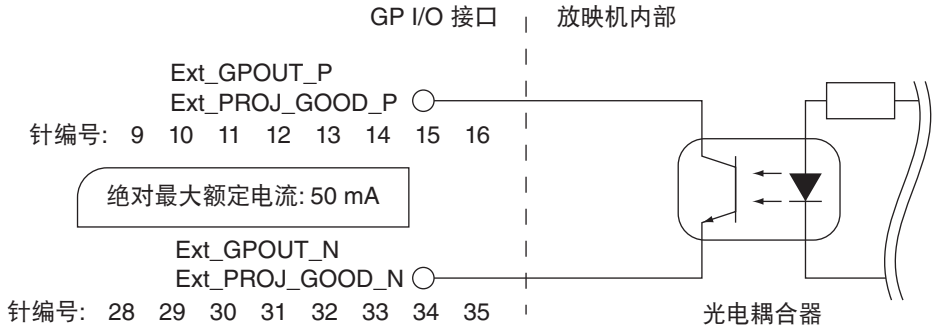
光源开的实例



关闭电源的实例



输出接口



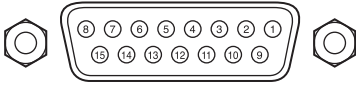
• 使用 GPIO 控制

您可以将 GPIO 控制用于放映机的健康检查和错误检查。同样，您可将此输出用作触发器，以控制外部设备。下列功能出厂默认分配至针编号 13-32、14-33、15-34 和 16-35 (EXT_GPOUT1 - EXT_GPOUT4)。您可以更改分配的功能。

针编号	光电耦合器 ON / OFF	功能
9-28	ON/OFF	外部 3D L/R 定时信号输出开 / 关
10-29	-	系统保留 (内部使用)
11-30	-	系统保留 (内部使用)
12-31	ON/OFF	内部 3D L/R 定时信号输出开 / 关
13-32	ON/OFF	GPIO 控制状态检查 ON: GPIO 控制 (输入) 无效。 OFF: 可获得 GPIO 控制 (输入)。
14-33	ON/OFF	错误检查 ON: 错误 OFF: 无错误
15-34	ON/OFF	IMB 状态检查 ON: 内容正在播放 OFF: 内容停止 / 暂停播放
16-35	ON/OFF	健康检查 (波动) 正常运行时 ON 和 OFF 交替输出。

6-7-3. 3D 接口 (D-sub 15 针)

用来将 3D 影像系统连接至放映机。



阴极接口针视图

针编号	信号名	I/O	功能
1	+12V	PWR	提供电源 (+12V) 至 3D 影像系统
2	GNDC	GND	接地
3	GNDC	GND	接地
4	RS232_RX	IN	从 3D 影像系统进行数据传输 (1200 波特、8 位、无奇偶)
5	RS232_TX	OUT	数据传输至 3D 影像系统 (1200 波特、8 位、无奇偶)
6	CONN_3D_MODE+	OUT	3D 模式状态 (+) (连接至放映机内部光电耦合器的输出晶体管的集电极)
7	CONN_SYNC+	OUT	3D L/R 开关定时信号 (+) (连接至放映机内部光电耦合器的输出晶体管的集电极)
8	3D_INPUT_REFERENCE+	IN	3D L/R 定时信号 (+) (连接至放映机内部光电耦合器的输入二极管的阳极)
9	+12V	PWR	提供电源 (+12V) 至 3D 影像系统
10	3D_INPUT_REFERENCE -	IN	3D L/R 定时信号 (-) (连接至放映机内部光电耦合器的输入二极管的阴极)
11	3D_DISPLAY_REFERENCE+	IN	3D L/R 显示定时信号 (+) (连接至放映机内部光电耦合器的输入二极管的阳极)
12	3D_DISPLAY_REFERENCE -	IN	3D L/R 显示定时信号 (-) (连接至放映机内部光电耦合器的输入二极管的阴极)
13	CONN_3D_MODE -	OUT	3D 模式状态 (-) (连接至放映机内部光电耦合器的输出晶体管的发射极)
14	CONN_SYNC -	OUT	3D L/R 开关定时信号 (-) (连接至放映机内部光电耦合器的输出晶体管的发射极)
15	N/C	-	未使用

6-8. 相关产品清单

产品名	型号	
镜头	变焦镜头 1.20 - 1.80	NC-60LS12ZW
	变焦镜头 1.20 - 1.81	NC-60LS12Z
	变焦镜头 1.40 - 2.05	NC-60LS14Z
	变焦镜头 1.59 - 2.53	NC-60LS16Z
	变焦镜头 1.90 - 3.25	NC-60LS19Z
	变焦镜头 2.40 - 3.90	NC-60LS24Z
	变焦镜头 3.90 - 6.52	NC-60LS39Z

